

УДК 621.311:621.331

Д.О. Босий, канд. техн. наук

(Україна, Дніпропетровськ, Дніпропетровський національний університет залізничного транспорту імені академіка В. Лазаряна)

МЕТОДИКА РОЗРАХУНКУ ОПТИМАЛЬНОЇ ПОТУЖНОСТІ ПРИСТРОЇВ КОМПЕНСАЦІЇ РЕАКТИВНОЇ ПОТУЖНОСТІ ТЯГОВИХ ПІДСТАНЦІЙ ПОСТІЙНОГО СТРУМУ

Вступ

Важливим інструментом енергозбереження в електроенергетичних системах завжди були і будуть пристрої компенсації реактивної потужності, оскільки технологічний процес будь-якого підприємства передбачає роботу електричних машин, які в свою чергу зумовлюють перетікання реактивної потужності. Тягові підстанції електрифікованих залізниць постійного струму з точки зору перетікань реактивної електроенергії не є винятком, але мають певну специфіку протікаючих електроенергетичних процесів. Специфіка полягає у застосуванні трифазних випрямних пристроїв, які виконуються за 6- чи 12-пульсними схемами, та крім випрямного режиму роботи на ділянках з гірським профілем, можуть працювати в інверторних режимах. Крім того, характер навантаження тягових підстанцій є нерівномірним, залежить від багатьох факторів і в кожному конкретному випадку повинен бути врахований при виборі параметрів системи тягового електропостачання.

Метою даної роботи є розробка методики визначення необхідної потужності компенсуючих пристроїв для забезпечення максимально можливого зниження плати за перетікання реактивної електроенергії

Аналіз попередніх досліджень

Виникнення реактивної потужності в системі тягового електропостачання постійного струму викликане процесами комутації вентилів при перемиканні між фазами напруги та зумовлене наявністю індуктивного опору як у колі випрямленого струму так і в системі зовнішнього електропостачання. Певні особливості створюють і наявні спотворення форми кривої первинного струму.

В якості джерел реактивної потужності на тягових підстанціях постійного струму найбільш ефективні установки поперечної ємнісної компенсації і компенсовані випрямні або випрямно-інверторні агрегати з штучною комутацією.

Безпосереднє підключення батарей установок поперечної ємнісної компенсації до шин 6, 10 чи 35 кВ тягових підстанцій, як правило, неприпустимо, оскільки при цьому можливе резонансне посилення однієї з вищих гармонік струму, що генеруються перетворювачами.

Для уникнення подібних резонансних явищ, послідовно з конденсаторами включають реактори відповідної індуктивності. Для умов тягових підстанцій постійного струму індуктивність реактора вибирається з таким розрахунком, щоб резонансна частота $L-C$ віток у кожній фазі складала близько 240 Гц, тобто була близькою до частоти 5-ої гармоніки в мережевому струмі перетворювачів. В цьому випадку установка компенсації є фільтром струмів 5-ої гармоніки. Деяке відхилення резонансної частоти фільтру від частоти ідеального налаштування (250 Гц) прийняте з урахуванням можливої в експлуатації зниження ємності конденсаторів. Такі пристрої, призначені одночасно для фільтрації гармонік і компенсації реактивної потужності основної частоти, отримали назву фільтро-компенсуючих пристроїв (рис. 1).

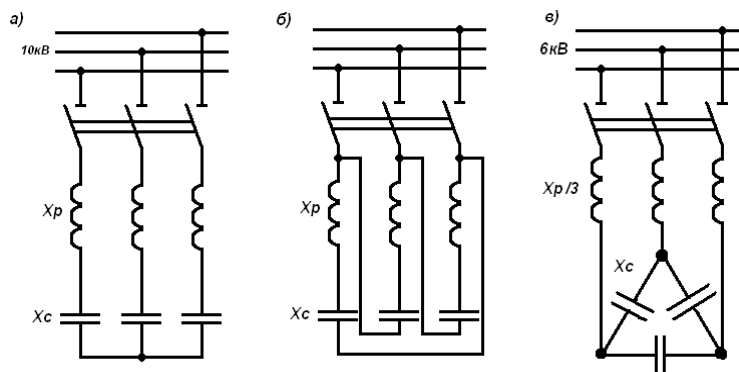


Рис. 1. Схеми виконання фільтро-компенсуючих пристроїв

Для фільтро-компенсуючих пристроїв найбільш переважною схемою з'єднання фаз є в зірку з ізолюваною нейтраллю. На основі базисної установки пристроїв можуть бути реалізовані два варіанти схеми із з'єднанням в трикутник фаз всієї установки або тільки фаз конденсаторної батареї (рис. 2).

Перша установка фільтро-компенсуючого пристрою 10 кВ потужністю 3 квар для тягових підстанцій постійного струму була розроблена ВНДІЗТ і введена в експлуатацію на Свердловській залізниці [1].

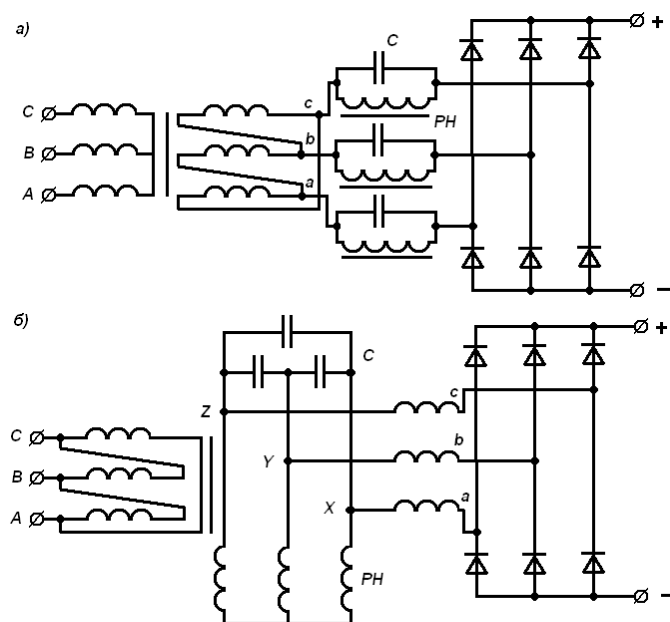


Рис. 2. Схеми компенсованого випрямного агрегату з послідовно включеними конденсаторами при з'єднанні вентильної обмотки в трикутник (а) і зірку з роз'єднаною нейтраллю (б)

Реактивна потужність, будучи потужністю обміну між джерелом і споживачем електроенергії, не виконує корисної механічної роботи, а лише завантажує всі елементи системи, викликаючи при цьому додаткові втрати активної потужності, втрати напруги, знижує потужність обладнання, тобто погіршує показники роботи системи електропостачання. У зв'язку з цим пояснюється техніко-економічна необхідність застосування конденсаторних пристроїв поблизу споживача, зокрема, і на тягових підстанціях.

Сумарна потужність компенсуючих пристроїв електрифікованої ділянки характеризує ступінь компенсації реактивної потужності й оснащеність ділянки компенсуючими пристроями. Під ступінню компенсації реактивної потужності розуміють відношення наявних потужностей до найбільшої реактивної потужності навантаження. Оснащеність ділянки прийнято характеризувати відношенням потужностей компенсуючих пристроїв до найбільшої активної потужності навантаження. Недостатня оснащеність компенсуючими пристроями призводить до недопустимих відхилень напруги.

Рядом особливостей відрізняється робота на електрифікованих залізницях з несинусоїдними струмами і напругами. Пристрої поперечної компенсації компенсують реактивну потужність першої гармоніки, і саме на цю величину слід орієнтуватись при виборі потужності. Разом з тим, оскільки компенсуючі пристрої для надійної роботи доповнюються фільтром у вигляді послідовного з'єднання конденсаторів з реактором, одночасно з компенсацією реактивної потужності відбувається фільтрація гармонік струму.

Реактивне тягове навантаження підстанції постійного струму залежить від наступних основних чинників:

- ступені завантаження перетворюючих агрегатів;
- різниці між фактичним значенням напруги на шинах 6; 10 і 35 кВ і номінальним паспортним значенням напруги мережевих обмоток перетворюючих трансформаторів;
- типу перетворюючих трансформаторів (напруги короткого замикання і струму холостого ходу).

Впливати на ступінь завантаження окремих випрямних агрегатів і таким чином знижувати споживану ними реактивну потужність можна, змінюючи автоматично кількість одночасно працюючих агрегатів залежно від навантаження. Технічно таке регулювання може здійснюватись застосуванням пристроїв автоматичного включення і відключення резерву (АВОР). Зниження споживання реактивної потужності в такий спосіб пояснює рис. 3.

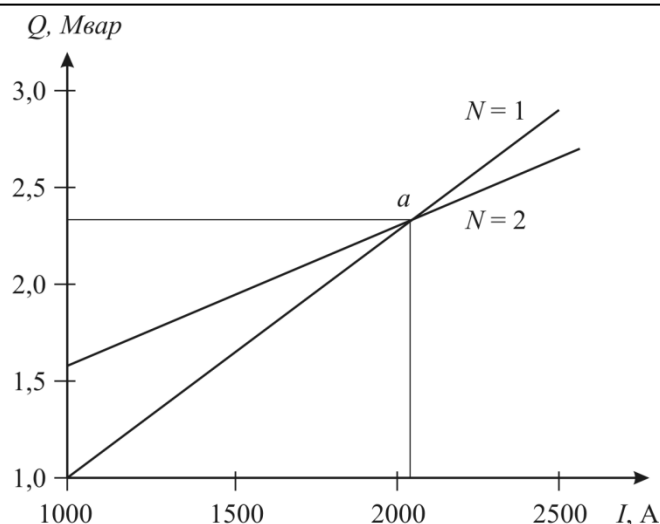


Рис. 3. Залежність реактивної потужності, що споживається одним ($N = 1$) і двома ($N = 2$) випрямними агрегатами з трансформатором ТМРУ-16000/10

Тут точка a перетину кривих відповідає значенню струму навантаження, при якому споживання реактивної потужності однакове як при роботі одного, так і двох агрегатів. Якщо при збільшенні навантаження другий агрегат включити в роботу при струмі, відповідному цій точці, то реактивна потужність зменшиться, наприклад, для струму 3000 А на 6 % у порівнянні з випадком роботи одного агрегату. Зменшення реактивної потужності забезпечується також, якщо своєчасно відключити другий агрегат при зменшенні струму навантаження нижче значення, що визначається точкою a (див. рис. 3).

Розрахунок оптимальної потужності компенсуючих пристроїв

З огляду на невелике значення перетікань реактивної електроенергії тяговими підстанціями постійного струму жоден зі способів регулювання компенсації реактивної потужності не знайшов широкого розповсюдження. Тому пропонується методика пошуку оптимальної потужності компенсуючого пристрою Q_K , яка відповідає мінімуму цільовій функції. Виходячи з методу оплати за перетікання реактивної потужності за методикою [2], складемо цільову функцію

$$\Pi = (WQ_{\text{сп}} + 3 \cdot WQ_{\text{ген}}) \left[1 + 1,3 (\text{tg}\varphi - 0,25)^2 \right] DT, \quad (1)$$

де $WQ_{\text{сп}}$ – величина спожитої реактивної потужності за розрахунковий період, квар·год; $WQ_{\text{ген}}$ – величина генерованої реактивної потужності за розрахунковий період з мережі споживача в мережу енергопостачальної компанії, квар·год; $\text{tg}\varphi$ – коефіцієнт реактивної потужності; D – економічний еквівалент реактивної потужності, кВт/квар; T – середньозакупівельний тариф на активну електроенергію, грн./кВт·год.

В свою чергу, спожита $WQ_{\text{сп}}$ та генерована $WQ_{\text{ген}}$ реактивні потужності можуть бути визначені, як площі кривої добового споживання реактивної потужності з врахуванням встановленої потужності Q_K в певні відрізки часу (Рис. 4), а саме

$$WQ_{\text{сп}} = \int_{t_0}^{t_1} (Q(t) - Q_K) dt + \int_{t_2}^{t_3} (Q(t) - Q_K) dt + \dots; \quad (2)$$

$$WQ_{\text{ген}} = \int_{t_1}^{t_2} (Q_K - Q(t)) dt. \quad (3)$$

В результаті розрахунку плати за перетікання Π при різних значеннях потужності компенсуючого пристрою Q_K отримаємо залежність $\Pi = f(Q_K)$, матиме мінімум (рис. 5).

На рис. 5. приведені результати розрахунку оптимальної потужності компенсуючого пристрої для чотирьох тягових підстанцій постійного струму Придніпровської залізниці. Для спрощення розрахунків, адекватності співставлення і порівняння результатів між собою та можливості подальшого використання

розрахунки виконані для вартості електричної енергії $T = 1,0$ грн/кВт·год та економічного еквівалента реактивної потужності $D = 1,0$ кВт/квар. При необхідності уточнення внаслідок зміни вартості електроенергії чи перерахунку коефіцієнта D розраховані вартісні показники слід домножити на потрібний тариф чи коефіцієнт.

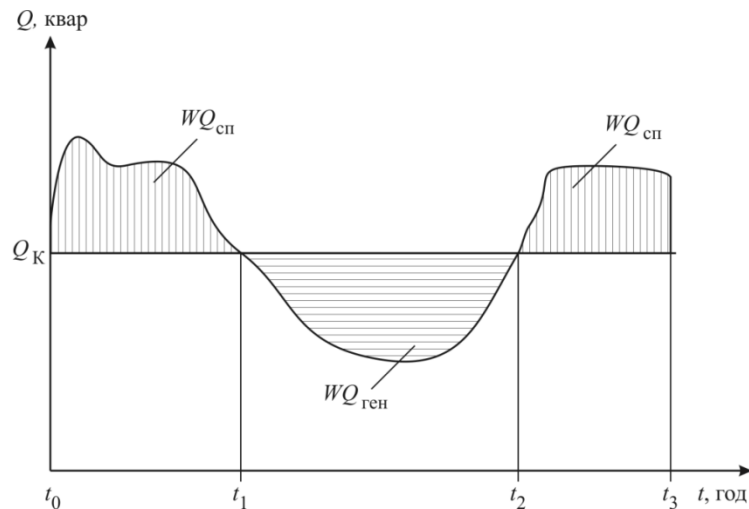


Рис. 4. Визначення складових цільової функції за профілем реактивного навантаження

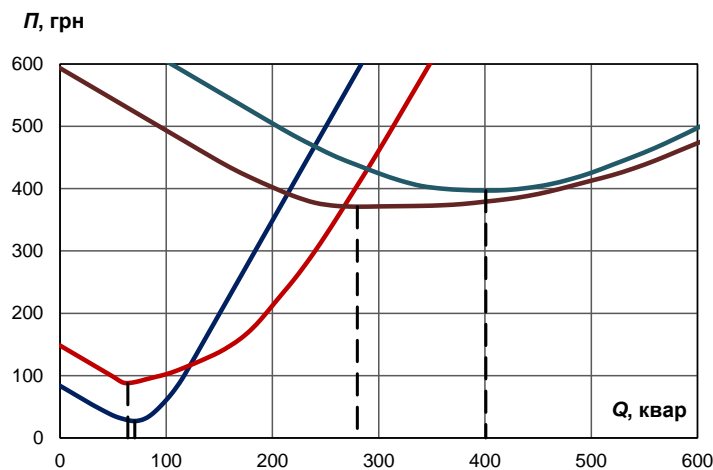


Рис. 5. Залежності добової плати за перетікання реактивної електроенергії від потужності компенсуючого пристрою для чотирьох підстанцій Придніпровської залізниці

В табл. 1 наведені чисельні значення ефективності впровадження компенсуючих пристроїв на тягових підстанціях постійного струму. В залежності від завантаженості тягових підстанцій, вартість перетікання реактивної електроенергії може складати від 84 до 705 грн. на добу. При застосуванні нерегульованих компенсуючих чи фільтро-компенсуючих пристроїв з потужностями, що визначені за допомогою запропонованої методики, можна досягти зниження цієї вартості на величину від 56 до 308 грн.

Таблиця 1

Показник	Тягова підстанція			
	1	2	3*	4
Добова вартість перетікання реактивної електроенергії, грн.	83,68	593,38	148,29	704,63
Оптимальна потужність компенсуючого пристрою, квар	70,4	280,0	63,9	400,8
Добова вартість перетікання реактивної електроенергії після компенсації, грн.	27,05	371,03	87,26	396,88
Добова економія коштів, грн.	56,63	222,35	61,03	307,75

Примітка: * – в розрахунках використані дані при ненормальному режимі роботи унаслідок виконання графіку аварійних відключень.

Висновки

Для тягових підстанцій системи електричної тяги постійного струму існують схемні рішення застосування пристроїв компенсації безпосередньо для випрямлячів, проте жоден з них не знайшов широкого застосування на залізницях України.

На сучасному етапі розвитку залізниць та ринкових відносин у сфері електроенергетики на тягову підстанцію постійного струму в залежності від розташування та завантаженості припадає від 84 до 705 грн. плати за перетікання реактивної електроенергії на добу.

Розрахунки, які виконані на підставі профілів навантаження реальних тягових підстанцій постійного струму Придніпровської залізниці з використанням запропонованої методики показують, що можна досягти зниження добової вартості перетікань реактивної електроенергії на величину від 56 до 308 грн

Запропонована методика визначення необхідної потужності компенсуючих пристроїв для забезпечення максимального зниження плати за перетікання реактивної електроенергії дозволяє визначити оптимальну потужність компенсуючого пристрою і для інших промислових споживачів.

Список літератури

1. Бородулин, Б. М. Конденсаторные установки электрифицированных железных дорог [Текст] / Б. М. Бородулин, Л. А. Герман, Г. А. Николаев. – М.: Транспорт, 1983. – 183 с.
2. Методика обчислення плати за перетікання реактивної електроенергії між електропередавальною організацією та її споживачами. Затв.: Наказ Міністерства палива та енергетики України 17.01.2002, № 19 [Текст] / Мін-во палива та енергетики України. – К.: 2002. – 14 с.
3. Економічно доцільні обсяги реактивної енергії, яка перетікає між електричними мережами електропередавальної організації і споживача. Методика визначення // Промислова електроенергетика та електротехніка. Промелектро. – 2005. – № 2. – С. 24–29.
4. Рогальський, Б. С. Методи поетапного розрахунку компенсації реактивної потужності в електричних мережах енергосистем і споживачів [Текст] / Б. С. Рогальський // Промислова електроенергетика та електротехніка. Промелектро. – 2001. – № 1. – С. 22–38.
5. Рогальський, Б. С. Удосконалення методу розрахунку компенсації реактивної потужності / Б. С. Рогальський, Ю. В. Грицюк, І. П. Сосенко // Наукові праці ВНТУ. Енергетика та електротехніка. – 2009. – № 1. – С. 1-6. [URL: <http://praci.vntu.edu.ua/article/view/1151>]
6. Босий, Д. О. Баланс електричної енергії тягової підстанції постійного струму за різних рівнів несиметрії напруги системи зовнішнього електропостачання [Текст] / Д. О. Босий, Д. Р. Земський // Восточно-Европейский журнал передовых технологий. – 2012. – № 2/8 (68). – С. 52-57.
7. Сиченко В. Г. Показники якості електроживлення у тягових мережах постійного струму / В. Г. Сиченко // Праці інституту електродинаміки Національної академії наук України: зб. наук. праць. спец. вип. Ч. – Т. 2. – С. 5-13.
8. Сиченко В. Г. Дослідження електромагнітних процесів у системі тягового електропостачання постійного струму: проблеми, технічні засоби та реалізація / В. Г. Сиченко, В. А. Зубенко, Д. О. Босий // Інформаційно-керуючі системи на залізничному транспорті. – 2011. – № 2. – С. 58-63.

Рекомендовано до друку: д-ром техн. наук, проф. Сиченко В.Г.

УДК 519.876.5

М.А. Дороніна

(Україна, Дніпропетровськ, Державний ВНЗ «Національний гірничий університет»)

ОСОБЛИВОСТІ МОДЕЛЮВАННЯ ЕЛЕКТРОМАГНІТНИХ ПОЛІВ ІЗ ЗАСТОСУВАННЯМ ЧИСЛОВИХ МЕТОДІВ

Вступ. Одним із актуальних питань при дослідженні процесів збагачення корисних копалин є моделювання розподілу електромагнітних полів та визначення їх силових характеристик. Для вирішення проблем, що виникають при моделюванні електромагнітних полів, широко використовується сучасне програмне забезпечення, в основі якого лежать алгоритми числових методів. Ці методи дозволяють конструктивно проаналізувати та розрахувати потрібні характеристики полів.

Мета роботи. Провести порівняльний аналіз програмних продуктів числової математики та визначити особливості моделювання електромагнітних полів