

## КРЕПЛЕНИЕ ГОРНЫХ ВЫРАБОТОК В СЛАБЫХ СЛОИСТЫХ ПОРОДАХ УГОЛЬНЫХ ШАХТ

*Ю.М. Халимендик, Государственное высшее учебное заведение "Национальный горный университет", Украина*

Раскрыт механизм деформирования системы «крепь-массив» выработок глубоких шахт. Приведены конструктивные элементы крепи для предотвращения таких процессов, как выдавливание пород кровли, внедрение стоек крепи в почву, «скачки» при работе узла податливости рамной крепи. Разработана идеализированная схема крепления выработок «глубоких шахт» вне зоны влияния очистных работ.

Главной функцией крепи горных выработок является управление горным давлением, которое является в большинстве случаев результатом гравитационных сил, проявляющихся на контакте горного массива с элементами крепи. Разнообразие горно-технических условий эксплуатации выработок требует постоянного изучения их с целью повышения эффективности применения крепи и использования горных выработок.

Первым методом учета горного давления было использование гипотезы Турнера, основанной на весе определённого объема пород. Далее широкое распространение получила гипотеза М.М. Протодьяконова, в которой объем пород, воздействующий на крепь, ограничивается параболическим сводом. Применение такого подхода ограничивается глубиной ведения горных работ до 300 м [1].

С увеличением глубины ведения горных работ изменились формы проявления горного давления, расширилось представление о понятии «глубокой шахты», как соотношении гравитационных сил и крепости пород [2,3]. Изучение этих процессов производилось с учетом запредельного состояния горных пород вокруг выработки [4]. Несмотря на значительные успехи, достигнутые в описании проявления горного давления, отдельные геомеханические процессы и противостояние им с помощью крепи остаются глубоко не изученными. Например, предложения по совершенствованию методов расчета плотности установки рамных податливых крепей ограничивается использованием ранее установленных эмпирических величин смещения пород в каждом геомеханическом периоде с изменением методики определения расчетной нагрузки на крепь [5].

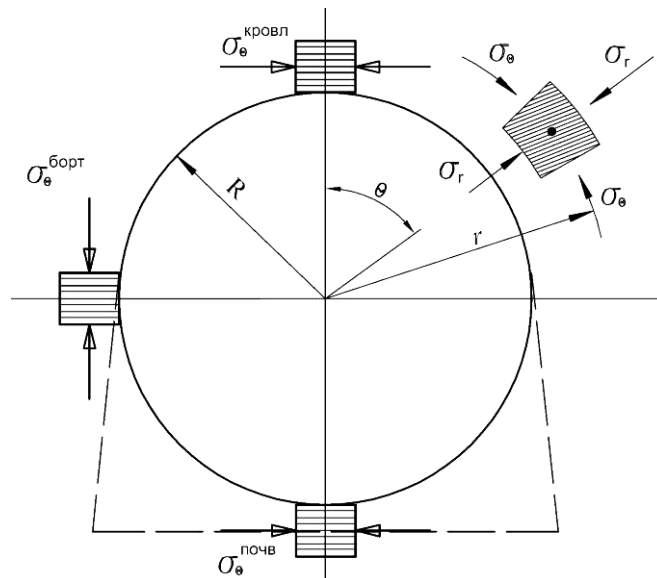
Целью статьи является описание проявлений горного давления в слабых слоистых породах и обоснование конструктивных элементов крепи в этих условиях.

Первым, наиболее заметным проявлением горного давления является вертикальная конвергенция, которую можно рассматривать как сумму процессов:

1. опускание верхнего элемента крепи за счет:
  - внедрения стоек крепи в почву,
  - проскальзывания в замковых соединениях,
  - пластических деформаций;
2. поднятие почвы выработки.

Часто этот суммарный процесс ошибочно называют «пучением», что уводит от правильных инженерных решений по предотвращению потерь сечения выработки. Процесс вертикальной конвергенции проявляется в виде активного периода и менее активного, с постоянной скоростью деформации крепи и пород. Причиной этих процессов являются постоянно действующие упругие и неупругие деформации массива вокруг выработок. Часто ремонтные работы в виде перекрепления или подрывок приводят к активизации этих процессов [6].

В упрощенном виде характер распределения напряжений горного массива вокруг выработки удобно рассмотреть в полярной системе координат (рис. 1) и описать формулами (1), (2) теории упругости [7].



$\sigma_{\theta}^{krovnl}$ ,  $\sigma_{\theta}^{pochv}$  – сжимающие нормальные тангенциальные напряжения, действующие в кровле и почве параллельно породным слоям;  
 $\sigma_{\theta}^{bort}$  – сжимающие нормальные тангенциальные напряжения, действующие в бортах перпендикулярно породным слоям.

Рис. 1. Формирование напряженного состояния горного массива вокруг выработки

$$\sigma_r = \frac{\gamma H}{2} \left[ (1+\lambda)\left(1 - \frac{R^2}{r^2}\right) + (1-\lambda)\left(1 - \frac{4R^2}{r^2} + \frac{3R^4}{r^4}\right)\cos 2\theta \right] \quad (1)$$

$$\sigma_{\theta} = \frac{\gamma H}{2} \left[ (1+\lambda)\left(1 + \frac{R^2}{r^2}\right) - (1-\lambda)\left(1 + \frac{3R^4}{r^4}\right)\cos 2\theta \right] \quad (2)$$

где:  $\sigma_r$ ,  $\sigma_{\theta}$  - соответственно: радиальные и нормальные тангенциальные напряжения в массиве пород после проведения выработки круглого сечения;  $\gamma$  - удельный вес пород, МН/м<sup>2</sup>;  $H$  - глубина заложения выработки, м;  $\lambda$  - коэффициент бокового давления в нетронутым массиве;  $R$  - радиус выработки, м;  $r$  - радиус до рассматриваемой точки массива, м;  $\theta$  - угол полярной системы координат, град.

На примере шахты «Западно-Донбасская» приведем анализ деформирования системы «крепь-массив».

Ранее проводилась оценка напряженного состояния горного массива при проведении выработок [8] в горизонтальном и вертикальном направлениях. На глубине 480 м коэффициент бокового отпора составил примерно  $\lambda \approx 1$ . Предел прочности пород аргиллита и алевролита на сжатие перпендикулярно слоям составлял около 25 МПа. При  $r = R$  согласно формулам (1), (2) по всему контуру выработки действуют только сжимающие нормальные тангенциальные напряжения величиной  $2\gamma H$ , т.е. около 25 МПа. В слоистых породах коэффициент геометрической анизотропии изменяется от 1,3 до 2,0 [9]. Для аргиллитов и алевролитов Западного Донбасса этот коэффициент изменяется от 2,7 до 3,4 [10]. Таким образом, в кровле и почве выработки предел прочности пород на сжатие параллельно слоям составит около 8 МПа, что меньше, примерно в 3 раза от возникающих сжимающих напряжений (рис. 1).

В этих условиях в кровле и почве выработок образуются клинья выдавливания слоистых пород (рис. 2).

Такая деформация пород вокруг выработки происходит на всех глубоких угольных

шахтах Украины, боковые породы которых обладают слоистой структурой (рис. 3, 4).



Рис. 2. Образование клина выдавливания пород кровли в условиях шахты «Западно-Донбасская»



Рис. 3. Образование клина выдавливания пород кровли в условиях шахты «Свято-Андреевская»



Рис. 4. Выдавливание пород почвы в условиях шахты «Белозерская»

Процесс клинообразования в кровле можно предотвращать с помощью анкерных систем. Эффективность их применения объясняется увеличением момента сопротивления анкерowanych слоев пород. Не учитывая связи между слоями пород эту эффективность можно посчитать из выражения [11]:

$$k = \frac{W_{\text{анк}}}{W_{\text{сл}}} \quad (3)$$

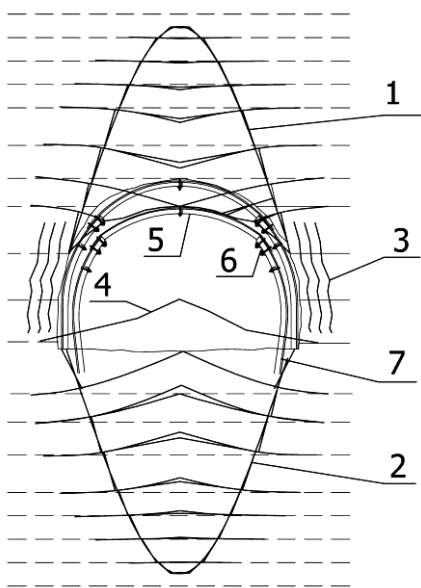
где:  $k$  – коэффициент увеличения момента сопротивления анкерowanych слоев;

$$W_{\text{анк}} = \frac{b \cdot \left( \sum_{i=1}^i h_i \right)^2}{6} - \text{момент инерции анкерowanych слоев; } b - \text{ширина слоя; } h_i - \text{высота } i\text{-го}$$

слоя;  $W_{\text{сл}} = \sum_{i=1}^i W_i$  – сумма моментов инерции  $W_i$  всех  $i$ -х слоев, вовлеченных в процесс сдвижения.

Важным условием применения анкеров является достаточное расположение их за пределами клина выдавливания пород кровли. Для этого лучше всего подходит теория Götze [11], основанная на закреплении вероятного свода обрушения пород кровли еще до его формирования.

Разрушенные породы почвы способствуют внедрению стоек крепи в почву. Перемещение стоек крепи в почву происходит по наклонной плоскости, представленной границей нарушенных и ненарушенных пород (рис. 5).



1 - клин выдавливания в кровле; 2 - клин выдавливания в почве; 3 - разрушение бортов вследствие образования клиньев выдавливания; 4 - поднятие почвы; 5 - опускание кровли; 6 - смещение в замках; 7 - внедрение стоек крепи в почву.

Рис. 5. Схема деформирования системы «крепь-массив» вокруг выработки глубокой шахты

Вместе с горизонтальными упругими деформациями горного массива, действующими на конец стоек, и движением их по наклонной поверхности в бортах выработки, в начальной стадии неупругих деформаций пород вокруг выработки образуются пустоты в бортах выработки между крепью и массивом. Тогда затяжка, при её сплошной укладке во время проведения выработки, складывается с разворотом – в «гармошку» (рис. 6).



Рис. 6. Явление складывания затяжки «в гармошку». Шахта «Комсомолец Донбасса»

Это явление в виде движения затяжки одна на другую является хорошим свидетельством внедрения стоек крепи в почву и позволяет визуально обнаруживать внедрение стоек в почву без инструментальных наблюдений.

Внедрение стоек крепи в почву приводит к увеличению клина выдавливания пород кровли, а это в свою очередь – к увеличению давления на крепь [13].

Примером количественной оценки внедрения стоек крепи можно считать результаты по наблюдательной станции, заложенной в уклоне № 1 пласта 18 гор. 550 м шахты «Белозерская». Станция состояла из трех сечений с реперами, заложенными в бортах выработки, в кровле и в почве. Для определения каждой составляющей вертикальной конвергенции производилось нивелирование реперов с технической точностью. Во время проведения наблюдений выработка находилась вне зоны влияния очистных работ. В кровле залегал алевролит ( $f=3$ ), непосредственная почва была представлена аргиллитами ( $f=2$ ), основная почва – алевролитами ( $f=5$ ). Динамика внедрения стоек в почву и поднятия самой почвы показана на графиках (рис. 7).

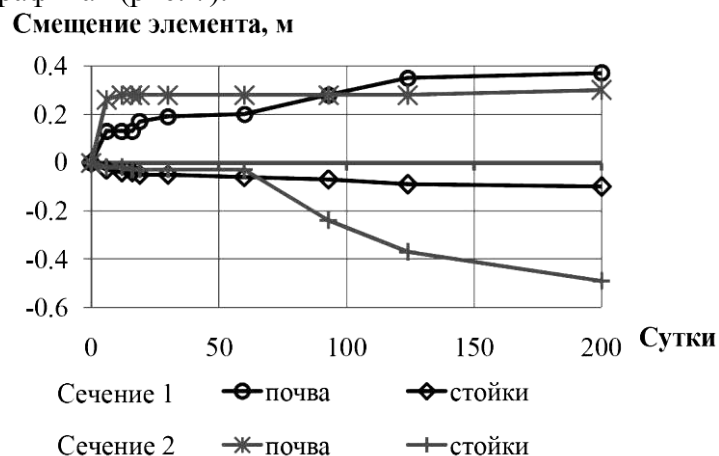


Рис. 7. Величины внедрения стоек крепи в почву, ш. «Белозерская»

Через 2 месяца на сечении № 2 началось интенсивное внедрение стойки в почву. На момент окончания наблюдений величина внедрения составила около 0,5 м (рис. 7, сечение 2). Внедрение стоек крепи с установленными подпятниками на сечении 1 на момент окончания наблюдений составляет порядка 0,1 м, что соответствует толщине штыба (рис. 7, сечение 1). При внедрении стоек происходило поднятие почвы на величину около 0,3 м. Таким образом, установленный подпятник в данных условиях предотвращает внедрение

стойки крепи в почву более чем в 3 раза.

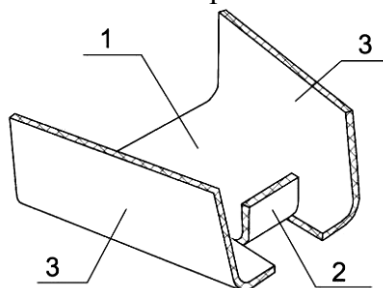
В процессе переукрепления выработок на шахте «Свято-Андреевская» с крепостью пород  $f=6$  было отмечено «самозатачивание» концов стоек при их внедрении в почву (рис. 8).



Рис. 8. Явление «самозатачивания» концов стоек арочной крепи при внедрении их в породы почвы. Шахта «Свято-Андреевская»

В условиях шахты «Юбилейная» длительное время производилось наваривание отрезков спецпрофиля на торец стоек и усиление сопротивления замковых соединений крепи. Это позволило увеличить шаг установки крепи с 0,5 м до 0,8-1,0 м. Однако, технология наваривания отрезков металла на торец профиля имеет ряд недостатков: большая трудоемкость работ по подготовке крепи, сложность пакетной транспортировки стоек крепи, сложность извлечения стоек при погашении выработок.

В настоящее время разработан новый вариант опорного башмака, изготовляемого из листового металлопроката для металлической крепи из СВП (рис. 9).



1 – основа; 2, 3 – упоры.

Рис. 9. Опорный башмак

Конструкция этого опорного башмака позволяет производить его монтаж на стойку металлокрепи непосредственно перед её установкой, что в свою очередь упрощает процесс её транспортировки и установки, при выемке горной массы комбайном такая опора не попадает в зону работы рабочего органа комбайна.

После формирования клиньев выдавливания в кровле и почве выработки в стенках выработки возрастают вертикальные и естественно горизонтальные напряжения. На связь между образованием свода обрушения и интенсивностью пучения указано П.М. Цимбаревичем [14]. Анализ зависимости дезинтеграции пород почвы от высоты свода обрушения указал на линейную зависимость между ними [13]. Доказано, что напряжения в стенках выработки после реализации упругих и неупругих деформаций возрастают в 2 раза [15]. Принимая во внимание эти данные, проанализируем проявления горного давления в слоистых породах разной крепости, вмещающих пласт  $l_2'$  шахты «Алмазная» (рис. 11).

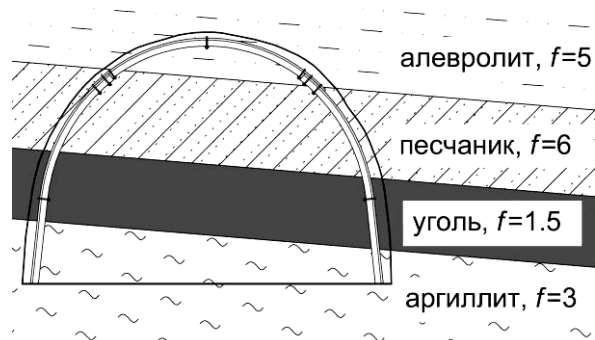


Рис. 11. Горно-геологические условия проведения 2-го южного конвейерного штрека шахты «Алмазная»

Вертикальное напряжение нетронутого массива в месте обследования составляет 20 МПа. После формирования дополнительного напряжения оно может быть увеличено до 40 МПа. С учетом коэффициента бокового распора для песчаника горизонтальное напряжение составит 17 МПа, для угля 6,5 МПа, а для алевролита и аргиллита около 30 МПа.

Различие в крепости пород, напряжений в слоях и наличие анизотропии приводят к первичной деформации отдельных слоев пород в виде «псевдопучения», то есть выдавливания их в горизонтальной плоскости (рис. 12) с вывалообразованием под более прочными породами (рис. 13).



Рис. 12. «Псевдопучение» угля из-под песчаника, пласт  $l_2'$ , 2-й южный конвейерный штрек шахты «Алмазная»



Рис. 13. Обрушение нарушенного угля под песчаником во 2-м южном конвейерном штреке шахты «Алмазная»

Согласно установленным закономерностям [7, 16, 17], для уменьшения размеров зоны запредельных деформаций вокруг выработки необходимо максимально увеличить отпор, создаваемый крепью, особенно в начальный период после ее установки. Это приводит к минимизации смещений, максимально возможному сохранению естественной прочности пород и к улучшению устойчивости выработки. Аналогичные выводы на основе результатов ведения горных работ получены и авторами [6]. Установлено, что непосредственно упругие деформации вызывают незначительные смещения контура породного обнажения, при образовании зоны неупругих (запредельных) деформаций равновесие системы «крепь-массив» наступает со временем, при определенном соотношении веса разрушенных пород и отпора крепи. Увеличивая отпор, можно добиться более раннего во времени наступления равновесия системы. При этом размеры зоны неупругих деформаций будут меньшими по сравнению со случаем, когда применяется крепь с меньшим отпором и большей податливостью. Поэтому важно увеличение начального отпора, создаваемого крепью. Данный подход использован при проектировании новых замковых соединений усиленной конструкции для арочной металлической крепи.

В реальных условиях эксплуатации трудно достичь номинального отпора арочной крепи при традиционном замковом соединении в виде скобы с прямой планкой. Причинами этого являются разные факторы, например, неудачная конструкция самого замка, которая приводит к резким колебаниям отпора вследствие проскальзывания замка вдоль ножки крепи, а также установка рам без обеспечения плотного контакта с породным массивом (отсутствие расклинки и забутовки). Учитывая необходимость создания максимального отпора крепи в начальный период ее эксплуатации и минимизацию значения отпора во времени, были разработаны замковые соединения специальной усиленной конструкции – ЗПКм и ЗШ.000 [19]. Несущая способность рамной арочной крепи с этими замковыми соединениями возрастает в 1,5-2 раза по сравнению с типовыми, что подтверждается замерами, выполненными на стенде ДонУГИ.

Замок с прямой планкой АПЗ-030 имеет ряд недостатков. Затягивание гаек происходит до видимого прогиба планки, что меньше 100 Н·м. Наряду с этим, при смещении элементов происходит перекося скобы до определенного момента, а затем происходит резкий скачок в перемещении элементов крепи в замке. При перемещении профилей в замке между ними возникают силы трения:

$$T = \mu \cdot S \quad (4)$$

где:  $\mu$  - коэффициент трения;  $S$  - сила сжатия за счет затягивания гаек скоб.

При коэффициенте трения  $\mu = 0.17$  угол трения  $\alpha$  составит примерно  $10^\circ$ . Этим можно объяснить изгиб планки и резкие скачки при перемещении элементов крепи между собой. При этом амплитуда скачков составляет  $A = l \cdot \operatorname{tg} \alpha$  (где  $l$  - совместная толщина соединения двух профилей). Например, для профиля СВП-22 амплитуда скачков может составлять до 40 мм. Их хорошо наблюдать при испытании крепи на стендах (рис. 14).



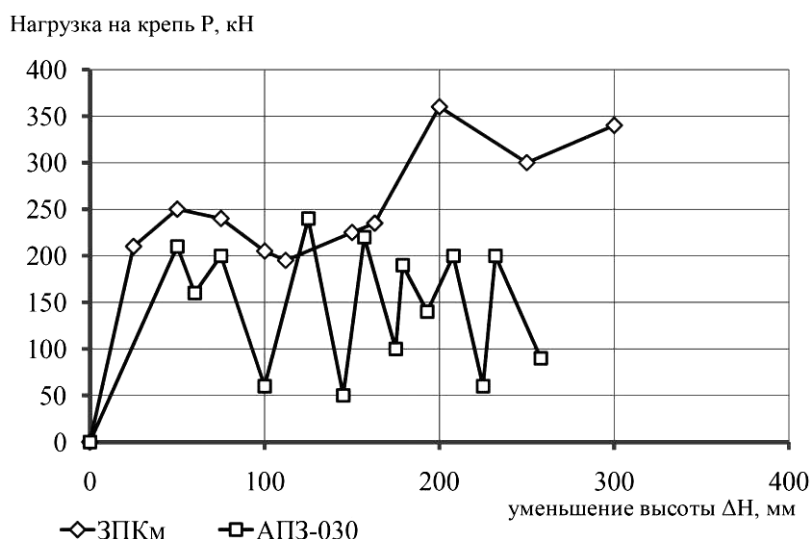


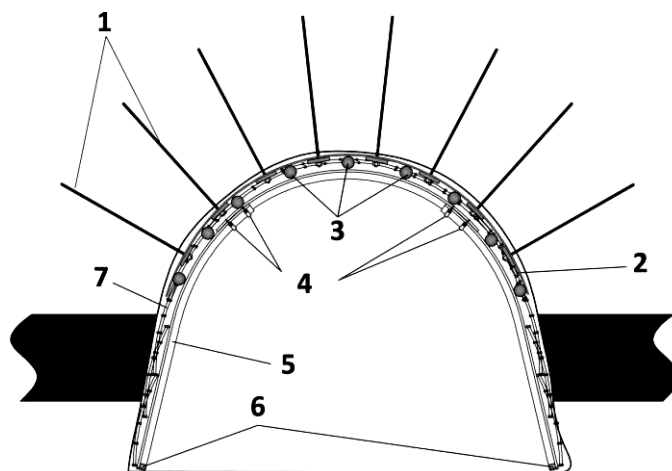
Рис. 14. Рабочая характеристика крепи КШПУ-11,7 с различными типами замковых соединений

Для исключения этих двух недостатков широко внедрены замковые соединения с базой сжатия элементов крепи по ребрам, например, ЗПКМ. Амплитуда скачков при этом не превышает 8 мм. Затягивание гаек замка ЗПКМ с усилием около 400 Н·м позволило увеличить несущую способность арочной крепи почти в 2 раза с улучшением рабочей характеристики в виде более плавной кривой (рис. 14).

Массовое применение крепей КШПУ позволяет решить две задачи, заключающиеся в компенсации интенсивного периода поднятия почвы удлинением стойки крепи и компенсации отклонения стойки вовнутрь выработки (при движении их по наклонной поверхности клина выдавливания почвы, а также при реализации упругих и неупругих деформаций пород стенок выработки) посредством её изготовления с наклоном в противоположном направлении до  $10^0$  [18].

Применение металлической сетки по периметру выработки решило задачи уменьшения выемки горной массы, совместное использование ее с анкерами позволяет ускорить затяжку кровли и производить частичное заполнение пространства между аркой и сеткой деревянными клиньями. Такая раскладка позволяет ускорить совместное с анкерами «включение» в работу арочной крепи с армированным массивом.

Идеализированная схема крепления выработок в слабых слоистых боковых породах приведена на рис. 15.



1 - сталеполимерный анкер; 2 - металлический подхват; 3 - раскладка; 4 - замковое соединение типа ЗПКМ; 5 - крепь типа КШПУ; 6 - подпятник; 7 - сетка.

Рис. 15. Идеализированная схема крепления выработок «глубоких шахт» вне зоны влияния очистных работ

Применение такой схемы крепления подготовительных выработок в условиях слабых боковых пород Западного Донбасса позволило значительно уменьшить вертикальную конвергенцию и способствовало расширению повторно используемых выработок до 70 %.

#### Список литературы

1. Горная энциклопедия. Т. 2. Москва. Издательство «Советская энциклопедия». – 1986 г. с. 97
2. Заславский Ю.З. Исследование проявлений горного давления в капитальных выработках глубоких шахт Донбасса [Текст] / Ю.З. Заславский. – М.: «Недра», 1966 - 267 с.
3. Литвинский Г.Г. Фундаментальные закономерности и новая классификация проявлений горного давления [Текст] / Г.Г. Литвинский // Наукові праці ДонНТУ. Серія «гірничо-геологічна». Вип. 10 (151). 2009 р. с. 21-28.
4. Виноградов В.В. Геомеханика управления состоянием массива вблизи горных выработок [Текст] В.В. Виноградов. – Киев: «Наукова думка», 1989 - 192 с.
5. Южанин И.А. К вопросу расчета рамной податливой крепи [Текст] / И.А. Южанин, В.А. Дрибан // Наукові праці УкрНДМІ НАН України, № 14. 2014 р. с. 355-367.
6. Зорин А.Н. Механика разрушения породного массива и ее использование при добыче полезных ископаемых [Текст] / А.Н. Зорин, Ю.М. Халимендик, В.Г. Колесников. – М.: ООО «Недра-Бизнесцентр» - 2001 г. – 413 с.
7. Баклашов И.В. Механика подземных сооружений и конструкций крепей [Текст] / И.В. Баклашов, Б.А. Картозия. – 2е изд. – М.: Недра, 1992. – 543 с.
8. Мещаников С.К. Определение компонент напряжений массива горных пород. [Текст] / С.К. Мещаников, Ю.М. Халимендик // Геотехническая механика. Зб. научных трудов ИГТМ НАН Украины. – Днепропетровск. 2000 – вып.22, с. 75-79.
9. Протосеня А.Г. Геомеханика. [Текст] / А.Г. Протосеня, О.В. Тимофеев; СПбГГИ им. Г.В. Плеханова. – СПб. – 2008.
10. Усаченко Б.М. Свойства пород и устойчивость горных выработок. [Текст] / Б.М. Усаченко – К.: «Наукова думка» 1979. – 136 с.
11. Junker M. Gebirgsbeherrschung von Flözstrecken. Verlag Glückauf GmbH. Essen. Germany 2006 . – 656 s.
12. Борисов А.А. Новые методы расчета штанговой крепи. [Текст] / А.А. Борисов – Москва: Госгортехиздат 1962. – 64 с.
13. Халимендик Ю.М. Определение зависимости пучения почвы от высоты свода обрушения пород в горной выработке [Текст] / Ю.М. Халимендик, А.С. Барышников // Вісник Криворізького національного університету. Збірник наукових праць. Випуск 30. ДВНЗ «КНУ». 2012 р. с. 249-252.
14. Цимбаревич П.М. Механика горных пород. [Текст] / П.М. Цимбаревич – М.: Углетехиздат, 1948. – 247 с.
15. Ерофеев Л.М. Повышение надежности крепи горных выработок [Текст] / Л.М. Ерофеев, Л.А. Мирошникова. – М.: «Недра», 1988. - 245 с.
16. Заславский Ю.З. Новые виды крепи горных выработок [Текст] / Ю.З. Заславский, Е.Б. Дружко. – М.: «Недра», 1989. 256 с.
17. Каретников В.Н. Крепление капитальных и подготовительных выработок. Справочник. [Текст] / В.Н. Каретников, В.Б. Клейменов, А.Г. Нуждиних. – М.: «Недра», 1989. 571 с.
18. Кириченко В.Я. Тенденции развития средств крепления подготовительных выработок на угольных шахтах Украины [Текст] / В.Я. Кириченко, В.Я. Бондаренко // «Школа подземной разработки – 2011». Днепропетровск – Ялта, 2011 г., с. 16-19.
19. Халимендик Ю.М. Замковые соединения усиленной конструкции для повышения устойчивости горных выработок. [Текст] / Ю.М. Халимендик, С.Н. Александров, В.В. Вишневецкий // Уголь Украины, № 2, 2007 р., с 16.-19.