



значения периодичностей ТО аппаратуры на заданном интервале эксплуатации, управлять нестационарным процессом эксплуатации ЭМС и выбрать рациональный режим работы СТО в целом.

3. По известным значениям параметров СТО и ЭМС проведен пример расчета и построены графики изменения оптимальных периодичностей ТО во времени для различных видов обслуживания на интервале “жизненного” цикла системы.

### **ЛИТЕРАТУРА**

1. Барлоу Р., Прошан Ф. Статистическая теория надежности и испытаний на безотказность. Пер. с англ. Н.А. Ушакова. –М.: Наука, 1984. -327 с.
2. Королук В.С., Турбин А.Ф. Полумарковские процессы и их приложения. К.: Наук. думка, 1976. -184 с.
3. Корн Г.А., Корн Т.М. Справочник по математике для научных работников и инженеров. Определения, теоремы, формулы. 5-е изд. –М.: Наука,1984. -831 с.
4. Ястребенецкий М.А., Иванова Г.М. Надежность автоматизированных систем управления технологическими процессами. –М.: Энергоатомиздат, 1989. -264 с.

УДК 004.942

### **СКЛАДАННЯ МАТЕМАТИЧНОЇ МОДЕЛІ ТЕХНОЛОГІЧНОГО ПРОЦЕСУ ПОДРІБНЕННЯ ТА КЛАСИФІКАЦІЇ РУДНОГО МАТЕРІАЛУ**

**С.І. Ліпанчиков<sup>1</sup>**

<sup>1</sup>аспірант кафедри інформатики, автоматики і систем управління, Державний вищий навчальний заклад «Криворізький національний університет», м. Кривий Ріг, Україна, e-mail: serge.lipanchikov@gmail.com

**Анотація.** В роботі описано та теоретично досліджено підхід до складання математичної моделі циклу технологічного процесу подрібнення та класифікації, що складається з млина, класифікатора з урахуванням відповідних запізнень та заданої частини матеріалу, що відправляється на повторне подрібнення.

*Ключові слова:* інтегратор, запізнення, повторне дроблення, продуктивність роботи млина.

### **DESIGN OF MATHEMATICAL MODEL OF ORE MATERIAL MILLING AND CLASSIFICATION**

**Serhii Lipanchikov<sup>1</sup>**

<sup>1</sup>postgraduate student of Informatics, Automatics and Control Systems Department, State Higher Educational Institution “Kryviy Rih National University”, Kryviy Rih, Ukraine, e-mail: serge.lipanchikov@gmail.com



**Abstract.** The approach to design of mathematical model of milling and classification technological process consisted of mill and classifier is described and analyzed in the article with taking into account the corresponding delays and the part of material that is additionally milled.

*Keywords: integrator, delay, repeated crushing, productivity of mill functioning.*

**Введення.** В монографії [1] описано підхід до складання математичної моделі процесу дезінтеграції та класифікації залізної руди за замкненим циклом. В роботах [2, 3] наводиться опис підходу до складання математичної моделі дробарного агрегату на основі передавальних функцій за заданим каналом. В цій статті пропонується деталізація пропонованих підходів, докладне пояснення кожного з блоків моделі та її тестування в спеціалізованому пакеті програм для математичного моделювання Mathworks® MATLAB® Simulink®.

**Мета роботи.** Метою даної роботи є складання, детальний опис функціональних блоків та тестування пропонованої моделі технологічного процесу подрібнення та класифікації.

**Матеріал та результати досліджень.** *Опис моделі млина.* В прямому каналі моделі технологічного процесу встановлено підсистему, яка призначена для моделювання роботи безпосередньо млина в технологічній лінії. Перевагою такого підходу є врахування впливу продуктивності роботи млина на рівень його заповнення. Підсистема має три входи, один основний вихід. Окрім основного, в підсистемі передбачено два виходи для підключення осцилографів. Структурну схему описуваної підсистеми наведено на рисунку 1.

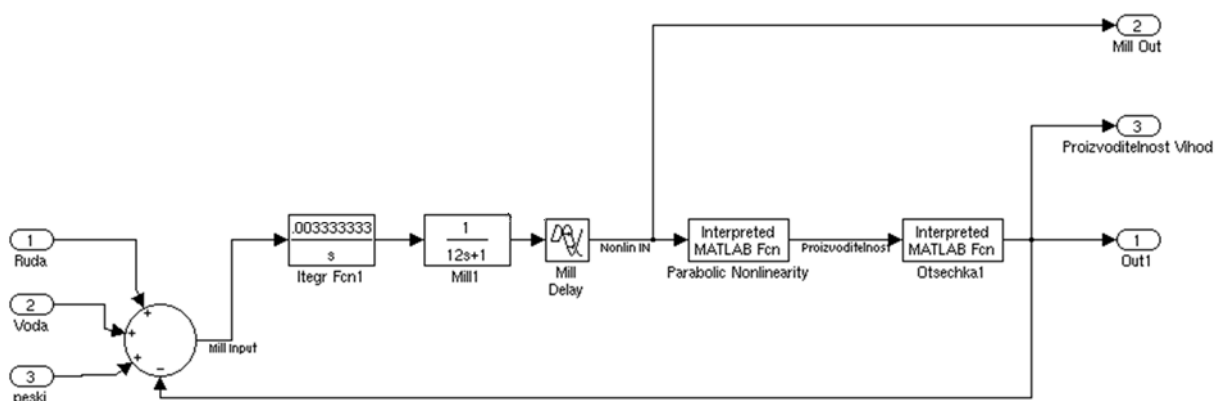


Рисунок 1 – Підсистема

*Руда, Вода, а також піски, що поступають за великим зворотнім зв'язком батьківської схеми, надходять на вхід суматора, після інтегратора (1), що представляє ємність млина, його передавальної функції (2) з відпо-*



відним запізнюванням (що в даному випадку дорівнює 10 часовим інтервалам) сигнал – рівень заповнення млина – поступає на вхід параболічної нелінійності, після якого встановлено блок відсікання. Його функцією є відсічення негативних вхідних значень, якщо такі виникнуть під час обчислень. Вихідна величина цього блоку – величина продуктивності роботи млина – по від’ємному ЗЗ надходить в млин. Таким чином враховується вплив продуктивності роботи млина на рівень його заповнення: чим вище продуктивність, тим менше матеріалу знаходиться в млині в кожний момент симуляції, і навпаки.

$$W(s) = \frac{k_{int}}{s}, \quad (1)$$

де  $k_{int}$  – коефіцієнт інтегрування;  $s$  – оператор перетворення Лапласа.

$$W(s) = \frac{e^{-s\tau}}{T_m s + 1}, \quad (2)$$

де  $e^{-s\tau}$  – внутрішнє запізнення млина;  $T_m$  – постійна часу млина.

Опис моделі технологічного процесу в цілому. Сигнал (рисунок 2) з виходу підсистеми (млина) поступає на класифікатор, який математично описаний, аналогічно млину, за допомогою передавальної функції (3) та відповідного запізнювання (в даному випадку воно дорівнює 80 інтервалам часу). Після секції математичного опису класифікатора встановлено блок підсилювача, коефіцієнт якого відповідає частині матеріалу, що йде на повторне подрібнення по зворотному зв’язку (піски).

$$W(s) = \frac{e^{-s\tau}}{T_c s + 1}, \quad (3)$$

де  $e^{-s\tau}$  – внутрішнє запізнення класифікатора;  $T_c$  – постійна часу класифікатора.

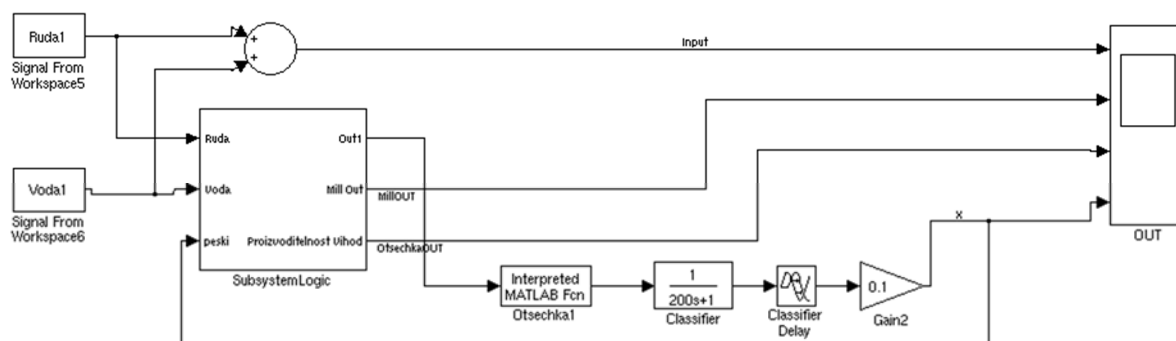


Рисунок 2 – Загальний вигляд моделі з підсистемою

Для перевірки роботи моделі на її вхід було подано постійні сигнали, що відповідають різним точкам на статичній характеристиці млина ( $P(H)$  – залежність продуктивності його роботи від рівня заповнення):



- неповне завантаження;
- оптимальне завантаження;
- перевантаження

На рисунку 3 приведено зображення статичної характеристики млина ([1]), у відповідності з якою проводилася перевірка роботи запропонованої моделі (4):

$$P(H) = k_1 * H^2 + k_2 * H; \quad k_1 < 0, \quad (4)$$

де  $k_1, k_2$  – коефіцієнти параболічної характеристики;  $P$  – продуктивність роботи млина;  $H$  – рівень заповнення млина.

Маркерами показано робочі точки, у відповідності з якими було завантажено млин.

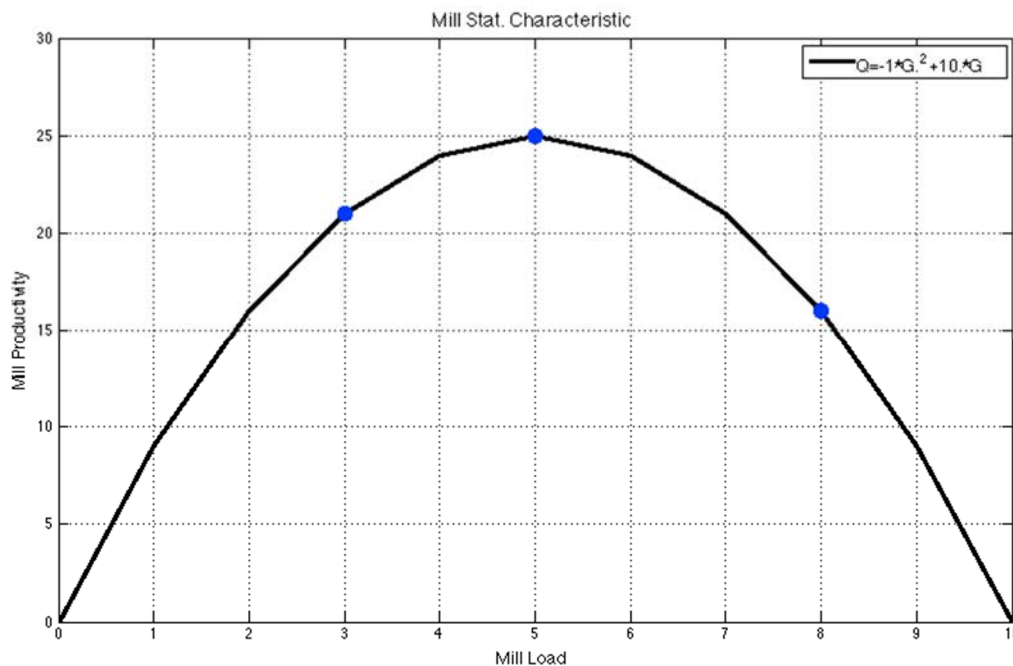


Рисунок 3 – Прийнята статична характеристика млина, у відповідності з якою проводилось тестування запропонованої моделі

Також, окрім зображених на рисунку 3 точок, на вхід системи було подано сигнал завантаження, що відповідають за пресування млина, який змінюється за законом (5):

$$H(i) = k * i, \quad (5)$$

де  $k$  – коефіцієнт, що відповідає за швидкість наростання вхідного потоку матеріалу в млин;  $i$  – номер інтервалу.

На рисунку 4 в показано загальний вигляд сигналу завантаження в млин.

Описані сигнали було подано на вхід системи при 10% та 50% долі матеріалу, що відходить на повторне подрібнення. На рисунках 5-8 наведено відповідні результати моделювання роботи системи.

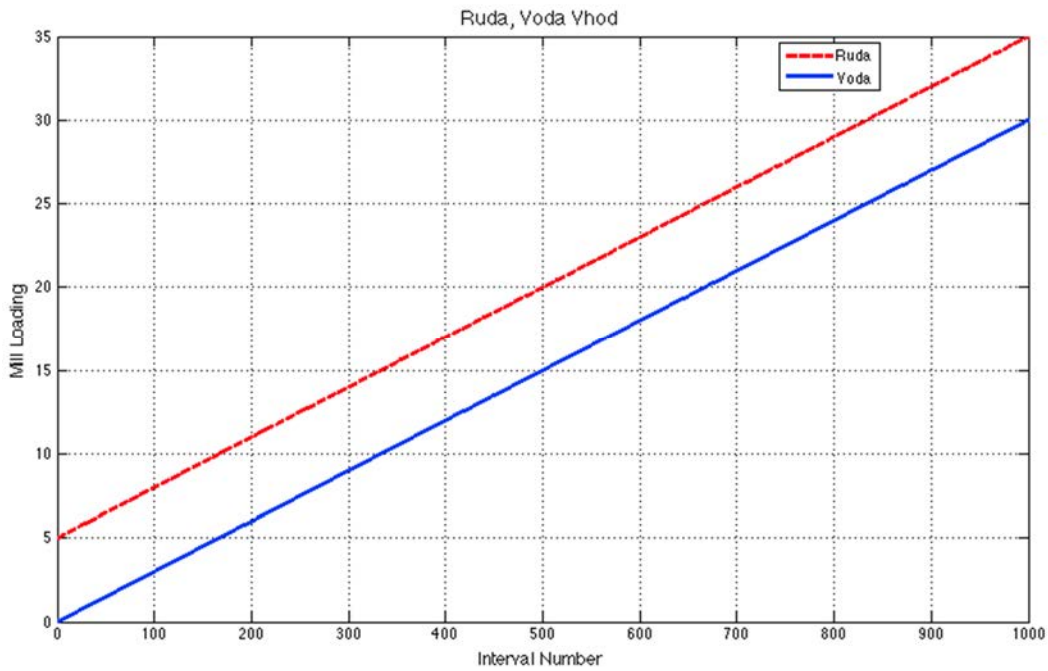


Рисунок 4 – Загальний вигляд вхідного сигналу завантаження

На рисунках 9-12 приведено результати аналогічних випробувань моделі системи при частині матеріалу, що відправляється на повторне подрібнення, рівній 50%.

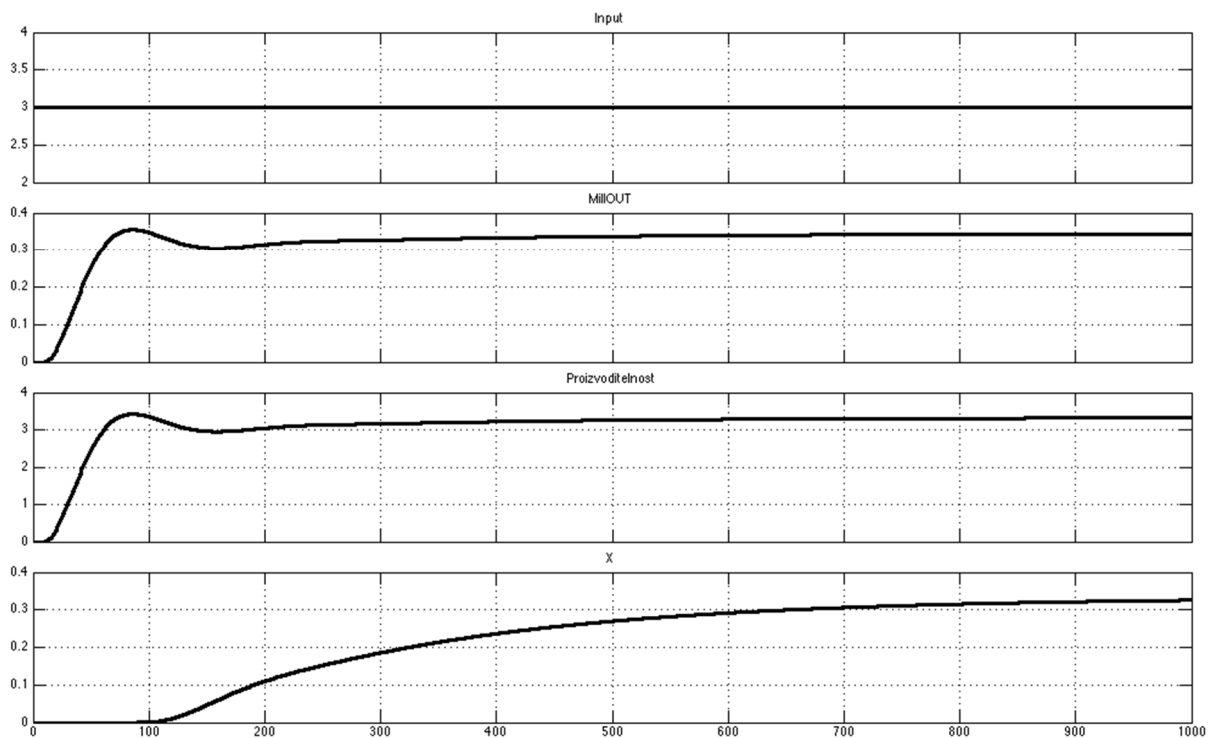


Рисунок 5 – Вхідний сигнал завантаження млина, рівень матеріалу в млині, продуктивність роботи млина та вихідний сигнал системи. Завантаження – 3 одиниці. На повторне подрібнення – 10%

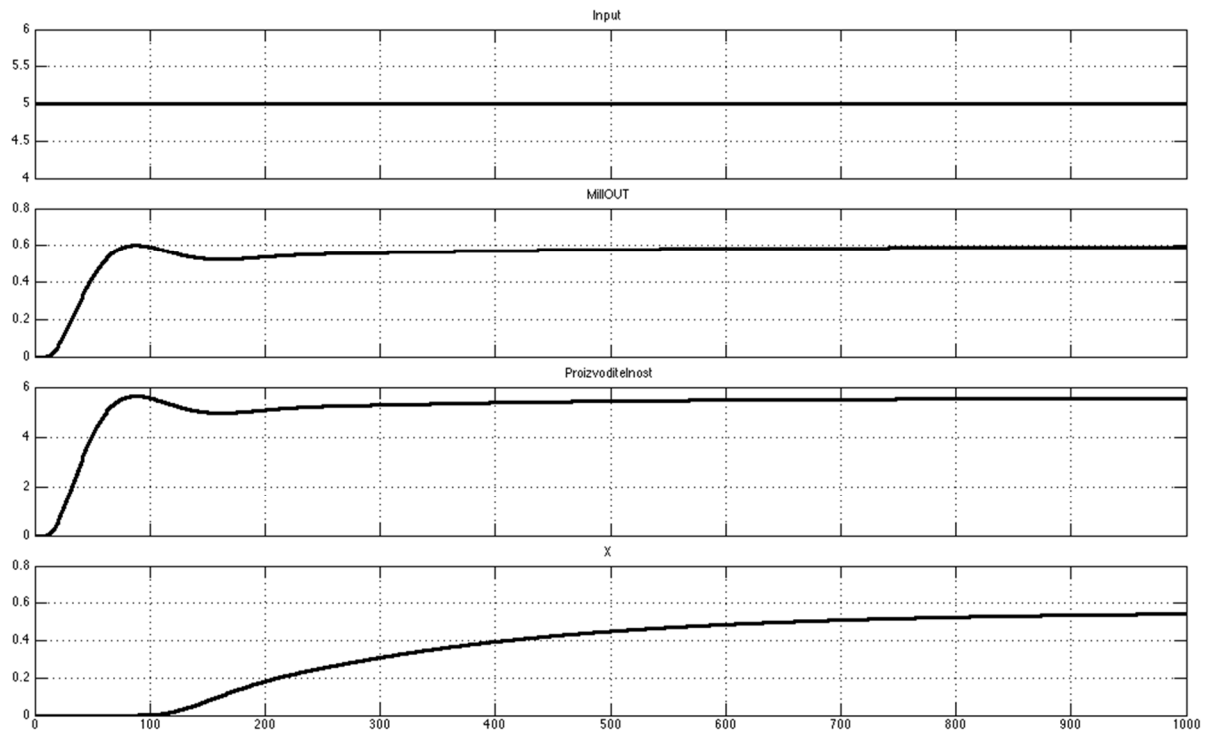


Рисунок 6 – Вхідний сигнал завантаження млина, рівень матеріалу в млині, продуктивність роботи млина та вихідний сигнал системи. Завантаження – 5 одиниць. На повторне подрібнення – 10%

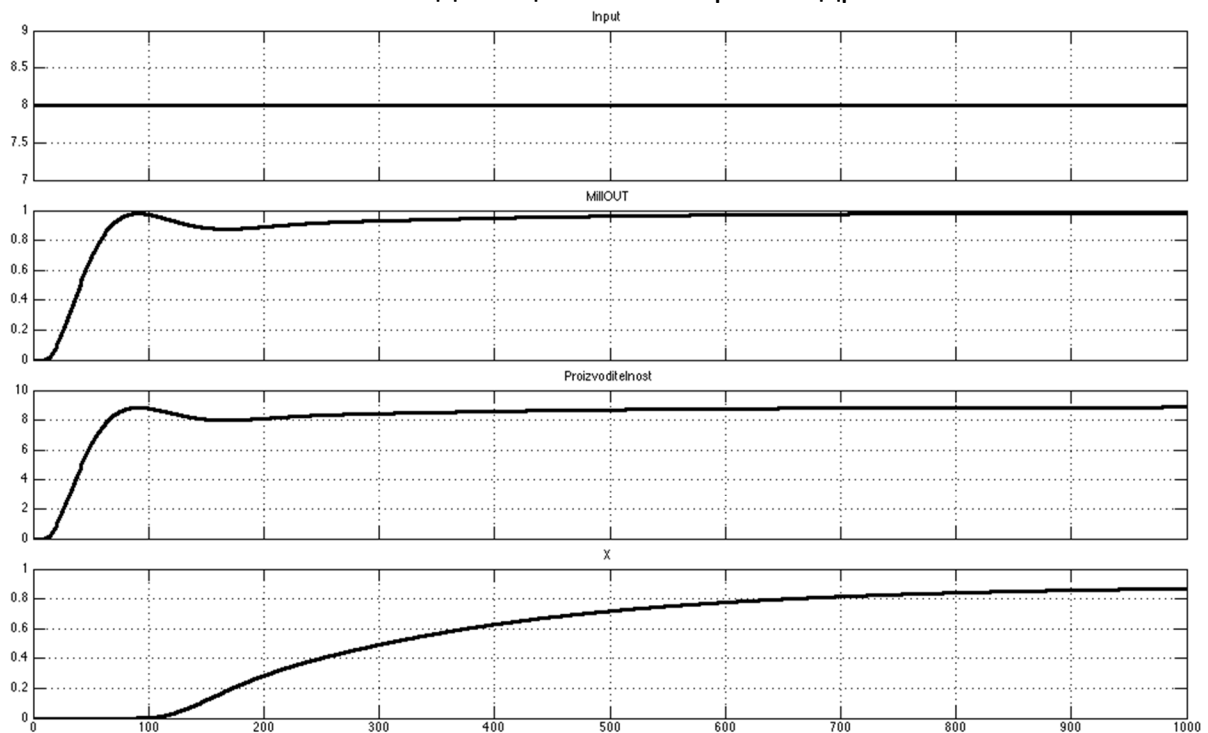


Рисунок 7 – Вхідний сигнал завантаження млина, рівень матеріалу в млині, продуктивність роботи млина та вихідний сигнал системи. Завантаження – 8 одиниць. На повторне подрібнення – 10%

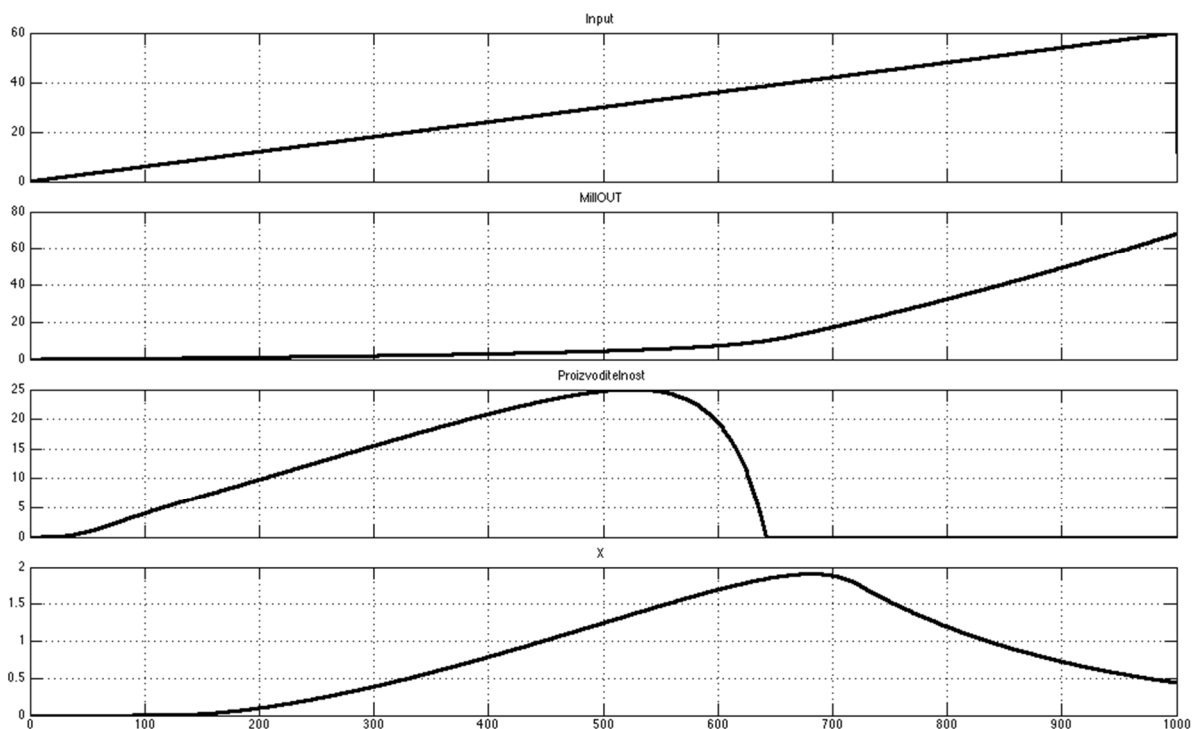


Рисунок 8 – Вхідний сигнал завантаження млина, рівень матеріалу в млині, продуктивність роботи млина та вихідний сигнал системи.

Завантаження – монотонно зростаюче. На повторне подрібнення – 10%

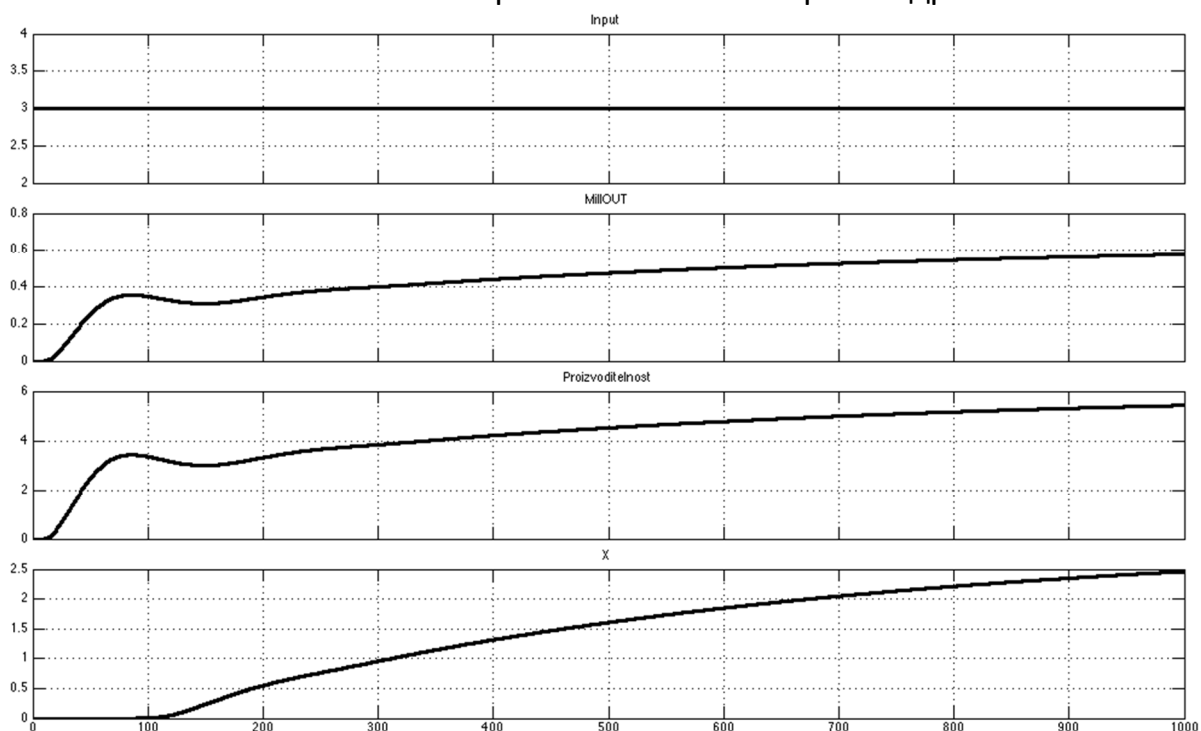


Рисунок 9 – Вхідний сигнал завантаження млина, рівень матеріалу в млині, продуктивність роботи млина та вихідний сигнал системи.

Завантаження – 3 одиниці. На повторне подрібнення – 50%

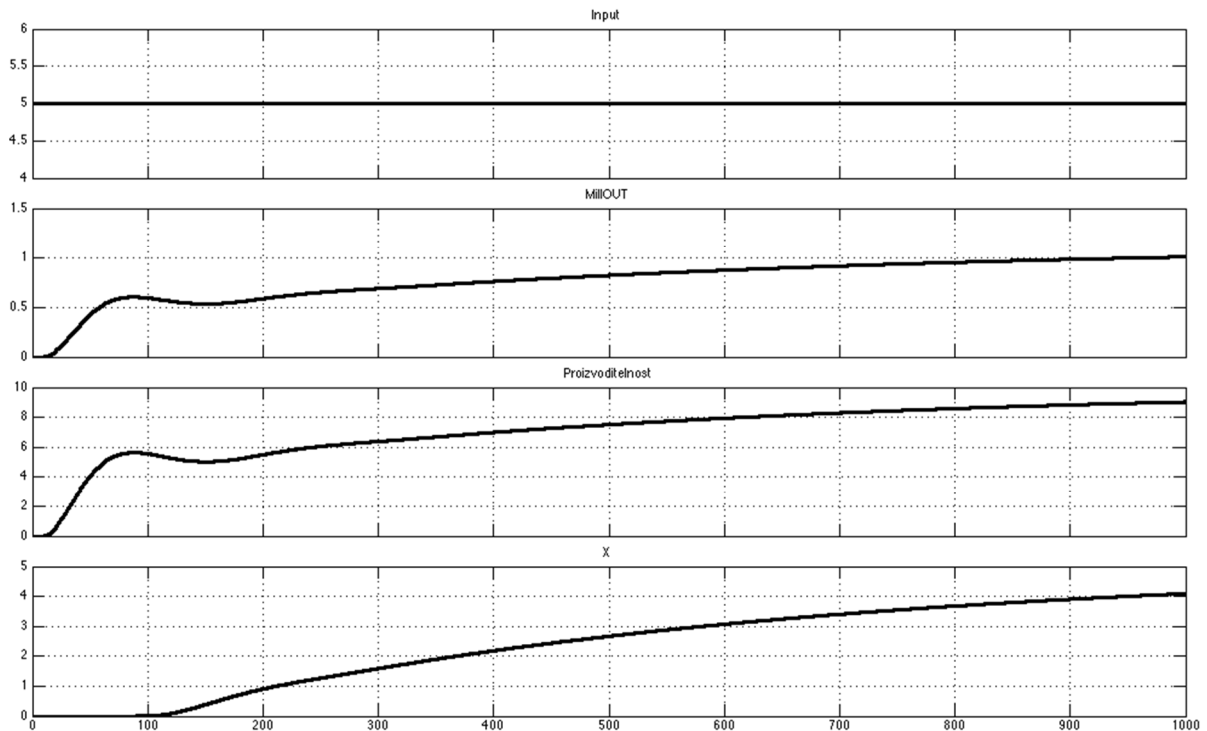


Рисунок 10 – Вхідний сигнал завантаження млина, рівень матеріалу в млині, продуктивність роботи млина та вихідний сигнал системи. Завантаження – 5 одиниць. На повторне подрібнення – 50%

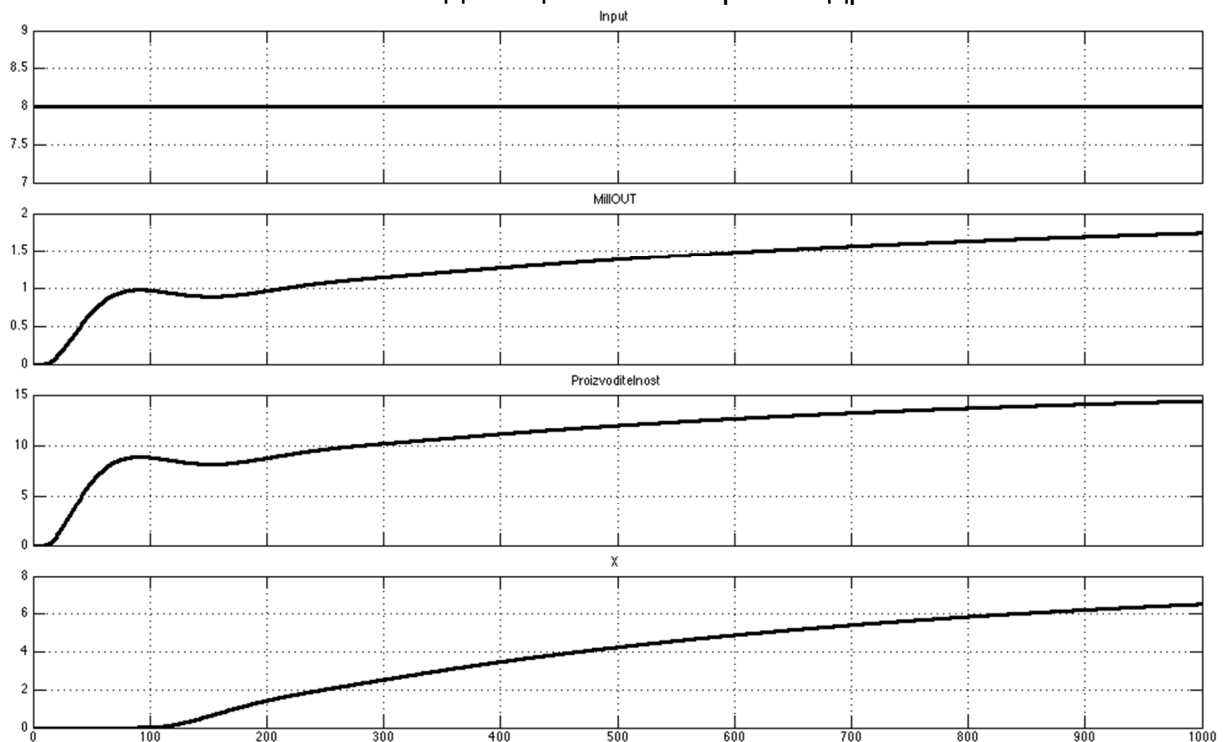


Рисунок 11 – Вхідний сигнал завантаження млина, рівень матеріалу в млині, продуктивність роботи млина та вихідний сигнал системи. Завантаження – 8 одиниць. На повторне подрібнення – 50%



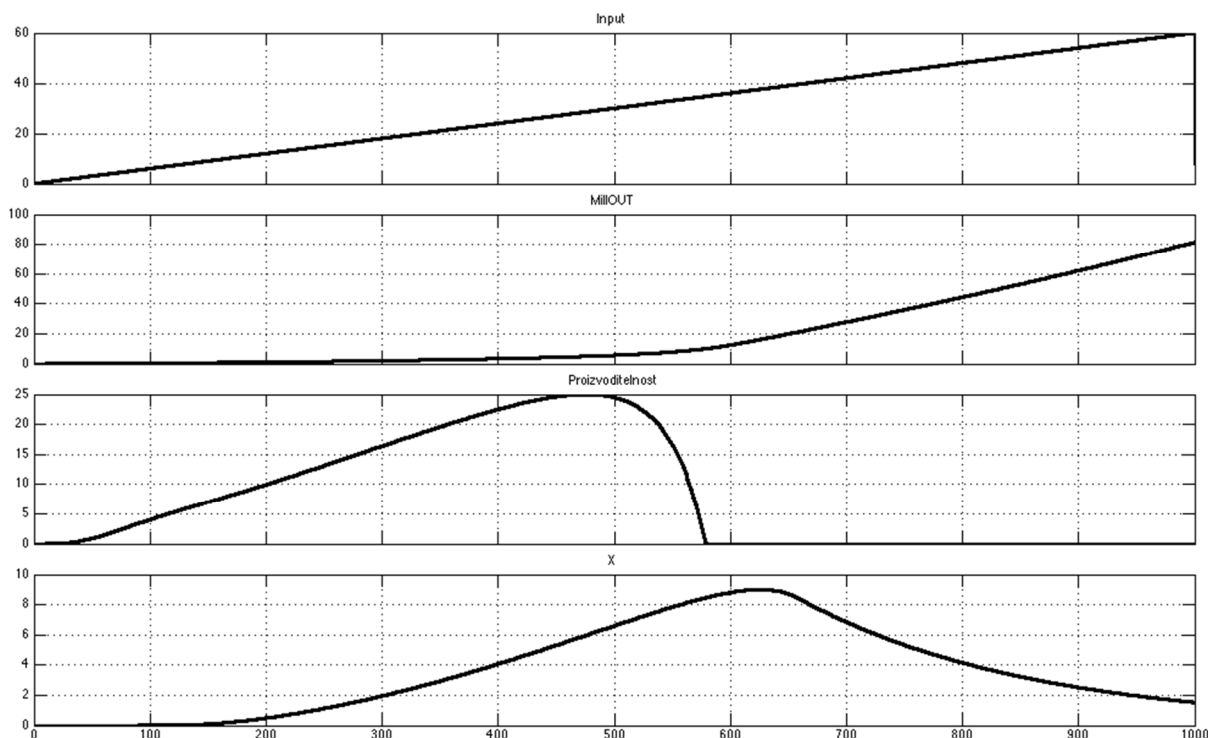


Рисунок 12 – Вхідний сигнал завантаження млина, рівень матеріалу в млині, продуктивність роботи млина та вихідний сигнал системи.

Завантаження – монотонно зростаюче. На повторне подрібнення – 50%

**Висновок.** Результати моделювання показали, що при поданні на вхід системи сигналів завантаження, що відповідають робочим точкам функціонування млина (знаходяться в межах її статичної характеристики), при встановлених частинах матеріалу, що відправляється на повторне подрібнення, 10% та 50%, рівні продуктивності роботи млина та об'єму матеріалу на виході системи зростають зі збільшенням рівня матеріалу в млині.

При поданні на вхід системи зростаючого сигналу спостерігається наступна логіка роботи: поки завантаження млина знаходиться в межах його статичної характеристики, рівень матеріалу в млині та продуктивність його роботи достатньо плавно зростає; при виході рівня вхідного сигналу за її межі продуктивність роботи спадає, а рівень матеріалу різко збільшується, що свідчить про явище запресовування млина.

При цьому частина матеріалу, що йде на повторне подрібнення, прямо пропорційно впливає на максимальні рівні завантаження млина, його продуктивності та кількість матеріалу на виході системи.



## ЛІТЕРАТУРА

1. Герасина А.В. Структурно-параметрическая идентификация процессов дробления и измельчения руд / А.В. Герасина, В.И. Корниенко. – Днепропетровск: НГУ, 2013. – 102 с.
2. Виноградов В.С. Автоматизация технологических процессов на горнорудных предприятиях / Виноградов В.С. – М.: Недра, 1984. – 165 с.
3. Марюта А.Н., Качан Ю.Г., Бунько В.А. Автоматическое управление технологическими процессами обогатительных фабрик. Учебное пособие для студентов вузов – М.: Недра, 1983. – 277 с.

УДК 621.873

### РЕАЛІЗАЦІЯ ЧАСТОТНОГО КЕРУВАННЯ ЕЛЕКТРОДВИГУНОМ МЕХАНІЗМУ ПІДЙОМУ ВАНТАЖУ

**В.С. Ловейкін<sup>1</sup>, В.А. Голдун<sup>2</sup>**

<sup>1</sup>доктор технічних наук, завідувач кафедри конструювання машин, Національний університет біоресурсів і природокористування України, м. Київ, Україна, e-mail: [d.um@mail.ru](mailto:d.um@mail.ru)

<sup>2</sup>пошукач кафедри конструювання машин, Національний університет біоресурсів і природокористування України, м. Київ, Україна

**Анотація.** Описано систему для керування механізмом підйому вантажу, в основу якої покладено частотне керування електроприводом механізму. Наведено принципову електричну схему та алгоритм роботи розробленого програмного забезпечення для керування частотним перетворювачем. Наведено опис використання програмного забезпечення.

*Ключові слова:* частотний перетворювач, електропривод, механізм підйому вантажу, програмне забезпечення.

### REALIZATION OF FREQUENCY CONTROLLING OF ELECTRIC MOTOR OF LOAD LIFTING MECHANISM

**Vyacheslav Loveikin<sup>1</sup>, Vasiliy Goldun<sup>2</sup>**

<sup>1</sup>Doctor of technical Sciences, Head of Department of Machinery Design, National University of Life and Environmental Sciences of Ukraine, Kyiv, Ukraine, e-mail: [d.um@mail.ru](mailto:d.um@mail.ru)

<sup>2</sup>Seeker of PhD, Department of Machinery Design, National University of Life and Environmental Sciences of Ukraine, Kyiv, Ukraine

**Abstract.** A system of lifting mechanism controlling was described, which is based on frequency controlling of electric drive of the mechanism. The electrical scheme and algorithm of developed software to control the inverter were showed. The description of the software using was showed.

