

В.Г. НАУМЕНКО, канд. техн. наук
(Україна, Донецьк, Донецький національний технічний університет)

ИССЛЕДОВАНИЯ ХАРАКТЕРИСТИК ТОНКОДИСПЕРСНЫХ УГЛЕСОДЕРЖАЩИХ ОСАДКОВ

Проблема и ее связь с научными и практическими задачами. Современное состояние техники добычи углей привело к тому, что в рядовом угле, поступающем на обогащение, содержится около трети частиц шламовой крупности, как правило, с зольностью 25-30% . Решение задач повышения качества товарных концентратов при одновременном увеличении объемов обогащения угля неразрывно связано с переработкой и обезвоживанием мелких и тонких классов, количество которых в рядовом угле постоянно растет. Транспортабельность и стоимость таких продуктов зависит от их влажности, высокие значения которой снижают эффективность использования этих материалов. Совершенствование технологий, связанных с тонкими частицами и шламами, является важной задачей производства.

Наибольшие трудности вызывают обезвоживание тонких и мелких частиц, т.к. осадки, сформированные из них, имеют высокоразвитую поверхность, активно взаимодействующую с водой. Пористость и проницаемость этих сред обычно низкая.

Следовательно, предприятия сталкиваются с необходимостью использовать несколько стадий обезвоживания для доведения шламовых продуктов до необходимой влажности. Чаще применяют сочетание механического и термического обезвоживания.

При сравнении этих принципов обезвоживания с позиций их экологической и стоимостной оценки предпочтение отдается как правило первому методу, особенно в случаях, когда не предъявляются жесткие требования к влажности продукта, но доведение его до транспортабельного состояния является необходимым.

Наиболее дешевым и широко применяемым методом является механическое обезвоживание. Повышение эффективности удаления влаги из тонких осадков с целью снижения их влажности механическими методами позволяет экономить энергию, расходуемую при термической доводке продуктов до товарной влажности. Для этих целей используется большое разнообразие оборудования с различными принципами действия, среди которых преобладает фильтрование.

Анализ исследований и публикаций. Анализ исследований последних лет, показал, что тонкодисперсные осадки активно взаимодействуют с водой, удерживают значительные ее количества благодаря высокоразвитой поверхности частиц и действующим капиллярным и электростатическим силам. В связи с тем, что крупность частиц небольшая, осадки имеют высокое сопротивление протеканию воды в поровом пространстве.

В процессе фильтрования в поровом пространстве осадка происходит взаимодействие всех трех фаз. В результате многочисленных зарубежных и

Збагачення корисних копалин, 2014. – Вип. 58(99)-59(100)

Загальні питання технології збагачення

отечественных исследований установлены фундаментальные закономерности этих сложных взаимодействий. Все усилия направлены на повышение скорости выведения влаги из пористой среды осадка, чему часто препятствуют микропузырьки воздуха, адсорбированные на поверхности частиц, что приводит к закупорке тонких пор.

В разветвленной сети пор в осадке протекают довольно сложные процессы, что вызывает необходимость исследования свойств осадков на микроуровне. Это позволит определить пути повышения эффективности процесса фильтрации.

Обзор исследований позволяет заключить, что несмотря на значительный объем теоретических и экспериментальных исследований, изменение свойств осадков углеобогащения при приложении сдвиговых деформаций одновременно с перемещением жидкости в поровой среде исследовано недостаточно.

Обзор работ в области механического обезвоживания тонких трудно-фильтруемых осадков и анализ теоретических и экспериментальных исследований показал, что процессы перемещения жидкости в порах осадка исследованы недостаточно полно. Авторы расходятся во мнениях при изучении влияния различных параметров на изменение поровой структуры осадков и течение через них газа и жидкой фазы.

Отсутствуют в большинстве случаев количественные параметры и оценка напряжений и возникающих деформаций в осадках при приложении различных механических воздействий. При этом многие авторы указывают на имеющие место резервы улучшения процесса фильтрации и повышение его эффективности путем именно механического действия на осадок, как наиболее реализуемого и относительно недорогого.

Постановка задачи. Анализ проблемы подтвердил необходимость в разработке методики исследования характеристик тонкодисперсных углесодержащих осадков имеющих значение для обезвоживания осадков механическими методами. Поставленная задача в работе решается с помощью методики, которая содержит расчетные формулы для определения границы перемещения смачивающей и несмачивающей фаз в порах углесодержащего осадка, расчет максимального времени его фильтрации и определения и определение параметров интенсификации процесса.

Изложение материала и результаты исследования. При рассмотрении процессов, происходящих в объеме осадка в ходе удаления влаги, сложно учесть свойства отдельных пор, имеющих переменный диаметр по длине, чередование сужений и расширений, тупиковые участки. Для практических целей важно рассмотрение перемещения фронта поверхности раздела фаз в целом, т.е. интегральный подход, при котором выполняется аналитическое моделирование перемещения фронта раздела фаз – жидкости и газа в поровой среде осадка, являющийся одной из определяющих составляющих механического обезвоживания при фильтрации.

Аналитическое исследование производится для условий, когда направление перемещения жидкости в порах совпадает с направлением градиента действующей силы, что имеет место во многих случаях фильтрации и, в частности, на ленточных вакуум-фильтрах (рис. 1).

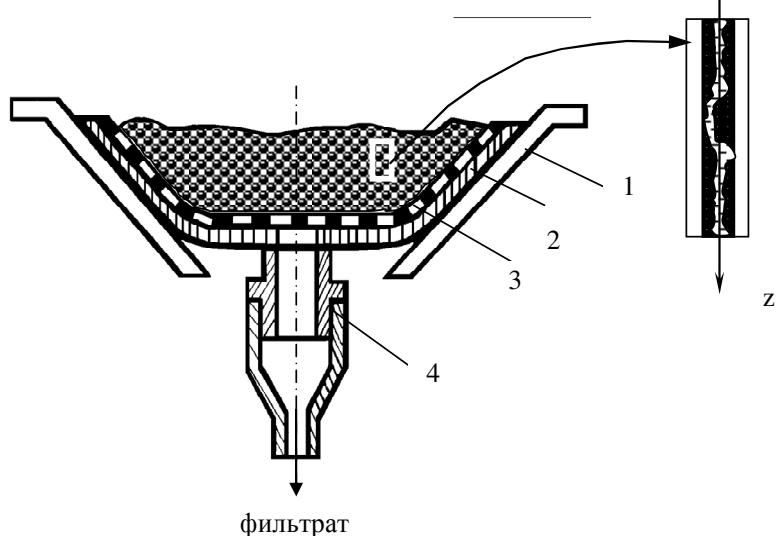


Рис. 1. Поперечный разрез ленточного фильтра
(справа показана пора в объеме осадка):

- 1 – поддерживающий желоб; 2 – резиновая лента с отверстиями вдоль оси;
3 – фильтровальная ткань; 4 – отвод фильтрата

При исследовании этого процесса приняты следующие допущения:

- 1) суспензия имеет концентрацию твердой зернистой фазы, при которой отсутствует ее расслоение по высоте;
- 2) процесс удаления влаги рассматривается как движение воды в пористом теле под действием градиента давления на разных концах поры;
- 3) температура в ходе процесса не изменяется;
- 4) пористая среда является несжимаемой и имеет постоянную проницаемость;
- 5) скорость движения ленты фильтра постоянна.

Поэтому вытеснение воды из пор воздухом может рассматриваться подобно вытеснению при действии поршня.

При этом поршень перемещается вдоль вертикальной оси z , как показано на рис. 2, и задача аналитического исследования может рассматриваться как одномерная.

Необходимо определить изменение положения границы раздела фаз вода – воздух с течением времени $h_i = h(\tau)$.

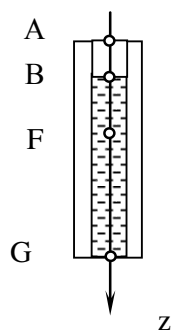


Рис. 2. Вытеснение воды из пористого тела поршневым способом

Загальні питання технології збагачення

Начальный момент времени соответствует положению точки А, когда время $\tau = 0$, горизонтальная координата $x = 0$ при постоянстве скорости движения ленты и фильтровальной ткани. В этот момент $P_A = P_0 = 0,1 \text{ МПа}$ (1атм). Наличие градиента давлений между точками А и G, где $P_G < 0,1 \text{ МПа}$, вызывает вытеснение жидкости воздухом. Процесс происходит в стационарных условиях. В момент времени, соответствующий положению точки В, давление имеет значение $P_B = P_0$ и высота уровня жидкости в поре равна $h_0 = h(\tau)$. В точке F имеют место текущие значения параметров: $h_i = h(\tau)$, $P_F = P_i$, в конце процесса в точке G соответственно h_G и $P_G = P_1 < 0,1 \text{ МПа}$.

В общем случае перенос вещества в пористой среде описывается уравнением вида:

$$\text{div} [\delta C / \mu (\Delta P + \delta \Delta H)] = \partial m \delta / \partial \tau, \quad (1)$$

где δ – плотность вещества; C – проницаемость пористой среды осадка; μ – вязкость воды; m – пористость среды; ΔP – градиент давления; ΔH – изменение энтальпии; τ – время.

При преобразованиях, упрощении и решении этого уравнения приняты следующие допущения:

- 1) процесс считается изотермическим ($\Delta H = 0$),
- 2) пористая среда и жидкость принимаются несжимаемыми ($m = \text{const}$),
- 3) проницаемость принимается постоянной,
- 4) для изотермического процесса учитывается соотношение $P/P_0 = (\delta/\delta_0)^n$,
- 5) граничные и начальные условия: $0 \leq z \leq h_0$, $\tau > 0$, при $\tau = 0$; $P = P_0$, $\partial P / \partial \tau = 0$, при $z = 0$: $P = P_0$; при $z = h$: $P = P_1$

На границе раздела газ-жидкость после преобразований получено:

$$P(z, \tau) = P_B + K \frac{dh_B}{d\tau} (h_B - z) + \frac{1}{2} f(\tau) (h_B - z)^2. \quad (2)$$

Здесь $K = m\mu_{в-х} / C$.

Функция $f(\tau)$, вид которой неизвестен, может быть определена из начальных условий, когда $z = 0$, $P = P_A$:

$$f(\tau) = \frac{2}{h_B^2} (P_A - P_B - K \frac{dh_B}{d\tau} h_B). \quad (3)$$

Окончательное выражение для определения необходимого давления:

$$P(z, \tau) = P_B + K \frac{dh_B}{d\tau} (1 - \frac{z}{h_B}) z + (P_A - P_B) (1 - \frac{z}{h_B})^2. \quad (4)$$

После преобразований равенства (4) получено дифференциальное уравне-

ние второго порядка для границы раздела воздух-вода:

$$\frac{K h_B^2}{6} \frac{d^2 h_B}{d\tau^2} + [(P_A - P_B) \frac{1}{3} + 2K_2 K] \frac{d h_B}{d\tau} + \frac{K h_B}{3} \left(\frac{d h_B}{d\tau}\right)^2 + \frac{2}{3} h_B \frac{d P_B}{d\tau} = \frac{2K_2}{h_B} (P_A - P_B). \quad (5)$$

Для области движения несжимаемой жидкости уравнение фильтрации жидкости и граничные условия имеют следующий вид:

$$\begin{aligned} \partial P / \partial z &= 0, \\ \text{при } z = h \quad P &= P_G; \quad \text{при } z = h_B \quad P_B^+ = P_B^-, \quad \frac{\partial P^-}{\partial z} \Big|_{z=h_B} = -K_3 \frac{d h_B}{d\tau}, \end{aligned} \quad (6)$$

где $K_3 = m\mu_{\text{вода}} / C$.

Такая задача будет иметь решение в виде функции

$$P = P_G + K_3 \frac{d h_B}{d\tau} (h - z). \quad (7)$$

При $z = h_B$ получим зависимость следующего вида:

$$P_B = P_G + K_3 \frac{d h_B}{d\tau} (h - h_B). \quad (8)$$

Совместное решение уравнений (5) и (8) после преобразований и упрощений и учета начальных и граничных условий дает возможность найти положение границы раздела газ-жидкость и давления на ней. Формула для расчета положения границы раздела поверхности газ – жидкость имеет вид:

$$h_B = \frac{-6 K_2 K_3 h}{\Delta P + 6K_2 (K - K_3)} + \sqrt{\left[\frac{6K_2 K_3 h}{\Delta P + 6K_2 (K - K_3)}\right]^2 + \frac{12K_2 \Delta P \tau}{\Delta P + 6K_2 (K - K_3)}}. \quad (9)$$

Максимальное время обезвоживания слоя осадка τ_{max} можно определить путем вычисления параметра h_B . Этот момент имеет место тогда, когда h_B достигает значения h_G . Для выполнения расчетов необходимо знать значения проницаемости и пористости исследуемого осадка. Эти параметры определяются в ходе исследования гидродинамических характеристик его поровой среды, способом укладки частиц в осадке и гранулометрическим составом материала, слагающего осадок.

Анализ уравнения позволил получить зависимости времени обезвоживания для осадков разной толщины и проницаемости при разных перепадах давления.

Загальні питання технології збагачення

Исходными параметрами для расчетов являются пористость и проницаемость осадка, значение которых определяются гранулометрическим составом сырья, параметрами поровой среды.

Полученные зависимости для определения максимально необходимого времени обезвоживания для осадков различной толщины и проницаемости в зависимости от приложенного перепада давлений имеют вид гиперболы.

По виду все кривые можно разделить на три участка. Осадки с высокой проницаемостью $(32,4-55,3) \cdot 10^{-14} \text{ м}^2$ имеют практически прямолинейную зависимость τ_{max} от проницаемости, максимальное время обезвоживания находится в пределах 80-30 с. К осадкам с такими свойствами относятся зернистые угольные шламы, содержащиеся в подрешетных водах мокрой классификации или гравитационного отделения, сгущенные продукты гидроциклонов.

Для осадков со средней проницаемостью $(14-23,7) \cdot 10^{-14} \text{ м}^2$ характерно повышение τ_{max} до величин 400-150 с. Средняя проницаемость присуща осадкам с незначительным содержанием тонких частиц (крупностью менее 100 мкм).

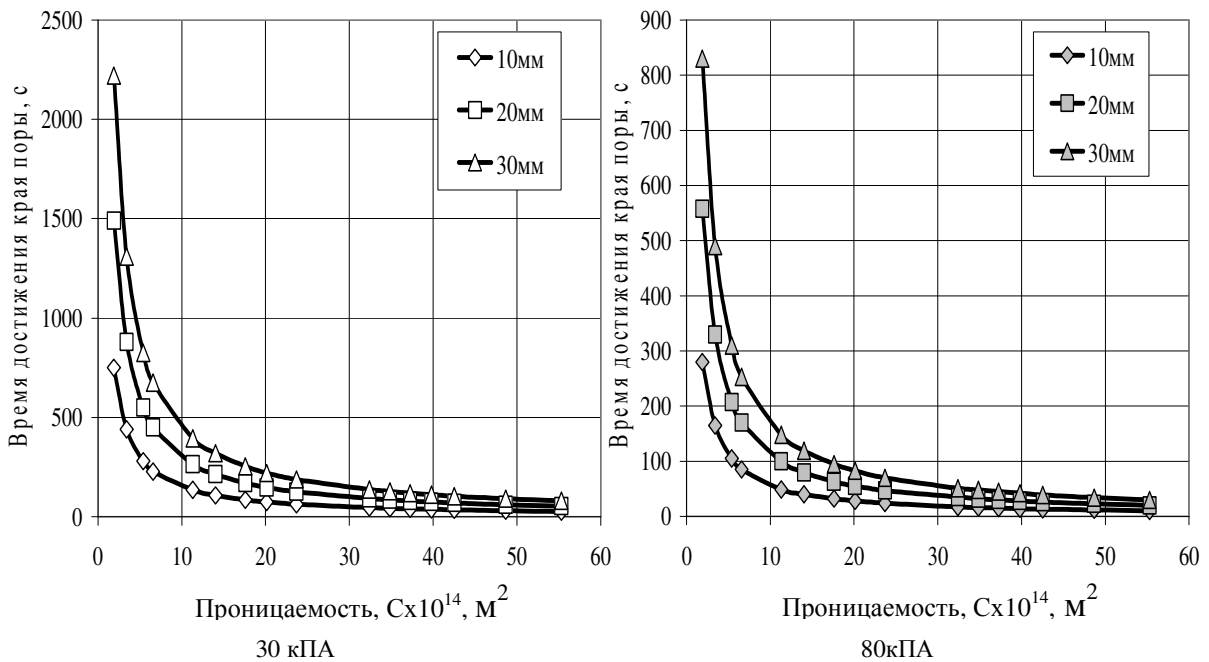


Рис. 3. Время перемещения границы раздела фаз при перепаде давлений

Для осадков с низкой проницаемостью $(1,99-11,3) \cdot 10^{-14} \text{ м}^2$ время достижения края поры имеет наибольшие значения и изменяется в пределах от 2220 до 830 с при увеличении приложенного перепада давлений. Низкой проницаемостью обладают осадки с высоким содержанием (более 30%) тонких или глинистых частиц, например, отходы флотации. Для таких материалов характерно резкое изменение времени перемещения границы вода-воздух в поровой среде осадка при изменении его проницаемости.

Таким образом, регулируя структуру осадков, можно добиться повышения их проницаемости и соответственно улучшения показателей обезвоживания без значительного увеличения перепада давлений.

$$h_B = \frac{-6 K_2 K_3 h}{\Delta P + 6 K_2 (K - K_3)} + \sqrt{\left[\frac{6 K_2 K_3 h}{\Delta P + 6 K_2 (K - K_3)} \right]^2 + \frac{12 K_2 \Delta P \tau}{\Delta P + 6 K_2 (K - K_3)}}.$$

Выводы и направления дальнейших исследований. Анализ уравнения переноса вещества в пористой среде для случая тонкодисперсных осадков позволил получить зависимость для определения положения границы раздела фаз в поре осадка, которая имеет вид:

В ходе анализа данного уравнения определено максимальное время, необходимое для обезвоживания тонкодисперсных осадков с различной проницаемостью.

Получено, что для осадков с высокой проницаемостью время достижения края поры границей раздела фаз невелико и практически линейно зависит от приложенного перепада давлений. Особенно ярко это проявляется для осадков небольшой толщины.

Установлено, что для угольных осадков низкой и средней проницаемости характерна линейная зависимость между влажностью осадка и временем, необходимым для достижения границей раздела вода-воздух края поры, принятым за максимальное время обезвоживания. Высокозольные осадки имеют низкую проницаемость.

Таким образом, определение максимального времени фильтрования углесодержащих осадков позволяет установить оптимальные необходимые параметры фильтровальной установки (скорость перемещения ленты ленточного вакуум-фильтра) в зависимости от свойств исходного питания.

Список литературы

1. Особенности флотации и обезвоживания тонкодисперсных углесодержащих материалов. / Е.Е. Гарковенко, Е.И. Назимко, А.И. Самойлов и др. – Донецк: Норд-Пресс, 2002. – 266 с.
2. Гарковенко Е.Е. Анализ уравнения переноса вещества в пористой среде тонкодисперсных осадков // Проблеми обчислювальної механіки і міцності конструкцій. – 2003. – Вип.7. – С 49-55.
3. Назимко Е.И., Гарковенко Е.Е., Науменко В.Г. Исследование свойств тонкодисперсных осадков продуктов обогащения, имеющих значение при обезвоживании // Разработка рудных месторождений. – 2007. – №91. – С. 117-121.
4. Назимко Е.И., Науменко В.Г. Имитационное моделирование изменения поровой структуры осадков при механическом воздействии // Збагачення корисних копалин: Наук.-техн. зб. – 2012. – Вип. 50(91). – С. 158-163.

© Науменко В.Г., 2014

*Надійшла до редколегії 14.09.2014 р.
Рекомендовано до публікації д.т.н. О.І. Назимко*