

**А.И. ШЕВЧЕНКО**, канд. техн. наук

(Украина, Днепропетровск, Институт геотехнической механики им. Н.С. Полякова НАН Украины)

## **АНАЛИЗ КИНЕТИКИ РАЗДЕЛЕНИЯ ПО КРУПНОСТИ И ОБЕЗВОЖИВАНИЯ УГОЛЬНЫХ ШЛАМОВ ПРИ НОВОМ СПОСОБЕ ВИБРОУДАРНОГО ГРОХОЧЕНИЯ**

Вибрационное грохочение широко применяется при разделении по крупности и обезвоживании минерального сырья. Наиболее сложные эти операции при переработке влажного сырья, сформированного из широких классов крупности (например, шламы, строительные пески и т.п.), когда необходимо отделить тонкие классы с размерами частиц менее 0,1-0,2 мм (как правило, некондиционный продукт) и максимально обезводить готовый (надрешетный) продукт.

В зависимости от размера частиц и влажности доминирующую роль играют различные силы. При тонком и сверхтонком грохочении это силы поверхностного натяжения, для преодоления которых требуются значительные энергозатраты [1-3]. Традиционными способами такое сырье обезвоживается только до 18-22%. Разделение сырья крупностью менее 1 мм не дает высоких результатов, а при размере частиц менее 0,2 мм в ряде случаев вообще не классифицируется из-за их прилипания к просеивающей поверхности [1-3].

Как известно, угольные шламы представляют собой углеродно-силикатную массу, в которой содержится от 30 до 70% углерода [4, 5]. Причем наибольшее количество силикатной составляющей (зольной) содержится, как правило, в тонких классах (менее 0,2 мм). Если отделить эти классы можно получить товарный продукт с высоким содержанием углерода при нормативной зольности. При этом необходимо максимально снизить влажность готового продукта. Учитывая количество шламов в накопителях актуальность решения данной проблемы не вызывает сомнений.

Чтобы повысить эффективность классификации и обезвоживания необходимо интенсифицировать разрыхление сырья и преодолеть силы поверхностного натяжения для удаления капиллярно-стыковой воды [1-3]. Для этого в ИГТМ НАН Украины предложен новый метод виброударного грохочения [6-8], заключающийся в следующем. Короб грохота и активатор возбуждают гармоническими колебаниями, которые преобразовываются ударными элементами в импульсы. Материал подают на активатор, установленный над просеивающей поверхностью на расстоянии, менее высоты подбрасывания материала, где под действием вынужденных колебаний активатора материал разрыхляется для свободного перемещения через отверстия активатора на просеивающую поверхность. За счет взаимодействия ударных элементов с просеивающей поверхностью осуществляется усиление ее колебаний, в результате чего надрешетный материал подбрасывается. За промежуток времени от момента отрыва материала от просеивающей поверхности и до падения ему сообщают дополни-

## **Зневоднення та сушіння. Водно-шламове господарство**

тельные импульсы за счет колебаний активатора.

Дополнительно активатор возбуждают дезинтегрирующими элементами (ДЭ) для усиления воздействия на разделяемый материал и жидкость в локальных областях нормальными и сдвиговыми импульсами, которые изменяют по длине активатора. Вследствие этого происходят разрыв капиллярных мостиков и потеря устойчивости капиллярных менисков в ячейке просеивающей поверхности, разделение материала по величине частиц и очистка просеивающей поверхности от частиц, застрявших в ячейках и налипшего материала, что улучшает процесс классификации и обезвоживания.

Для дальнейшей интенсификации разрыхления материала дополнительно применялись крупные частицы размером 5-10 мм, которые добавлялись к сырью в различных соотношениях. Более высокие показатели достигнуты при соотношении частиц мелкий/крупный 1/2.

При изучении кинетики разделения по крупности и обезвоживания строительных песков (гранитный отсев с размерами частиц 0-10 мм) новым способом установлено [9, 10], что использование активатора и дезинтегрирующих элементов (металлические шары и крупные частицы в соотношении мелкий/крупный – 1/2) позволяет увеличить извлечение класса -0,1 мм в подрешетный продукт до 60-75%, а влажность надрешетного материала снизить до 6-7%. Вместе с тем исследованиями не было установлено, какие результаты грохочения могут быть получены при переработке других материалов, например, угольных шламов.

Исходя из изложенного, сформулирована цель работы: исследование нового метода виброударного грохочения и экспериментальное изучение кинетики разделения по крупности и обезвоживания угольных шламов.

Для этого выполнены эксперименты на модели грохота (рис. 1), состоящей из короба 1, под которым установлена балка 2 с упругим элементом 3 и ударниками 4 (основной) и 5 (дополнительный). На упругих прокладках 6 смонтированы стальные стержни 7, на которых располагалась сетка 8. При гармоническом возбуждении основания 9 на ударник действует переменная сила инерции, что приводит к периодическим разрывам контакта ударника 4 со стержнями 7. В результате этого генерируются ударные импульсы, передающиеся через стержни 7 сетке 8 и перерабатываемому сырью 10. Режим с "двойными ударами" осуществлялся с помощью дополнительного ударника 5 с жесткостью упругого элемента, отличной от жесткости упругого элемента ударника 4. Над сеткой 8 на расстоянии  $l$  монтировался активатор 11. Дезинтегрирующие элементы 12 располагались на активаторе 11.

Стальные стержни имели длину 308 мм, диаметр 5 мм и шаг установки 15 мм. Параметры ударников: масса 0,331 кг; жесткость упругого элемента ударника  $3 \div 1,23$  кН/м, а жесткость упругого элемента дополнительного ударника  $10 \div 0,7$  кН/м; жесткость упругих прокладок 52 кН/м.

Эксперименты выполнены на металлической сетке с ячейкой 0,1 мм и диаметром проволоки 0,1 мм.

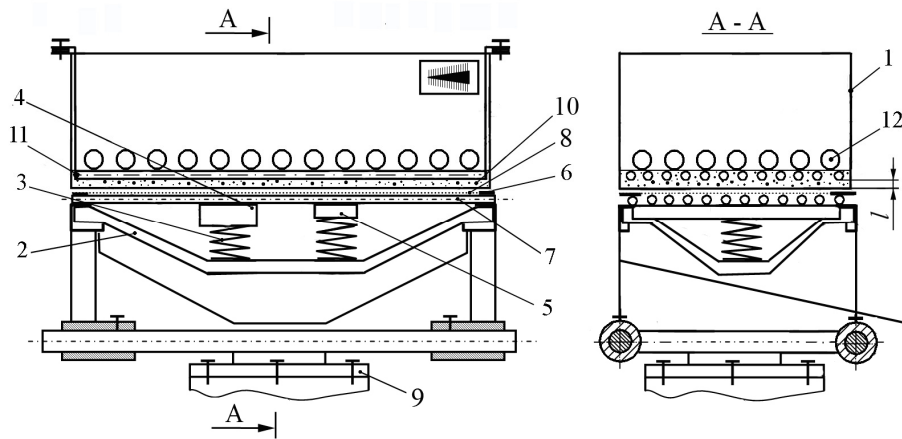


Рис. 1. Модель грохота с ударниками и активатором:  
 1 – короб; 2 – балка; 3 – упругий элемент; 4 – основной ударник;  
 5 – дополнительный ударник; 6 – упругая прокладка; 7 – стержни;  
 8 – сетка; 9 – основание; 10 – слой сырья; 11 – активатор;  
 12 – дезинтегрирующие элементы

Для исследований использовались угольные шламы с размерами частиц 0-10 мм, грансостав которых приведен на рис. 2. Влажность исходного продукта 30%.

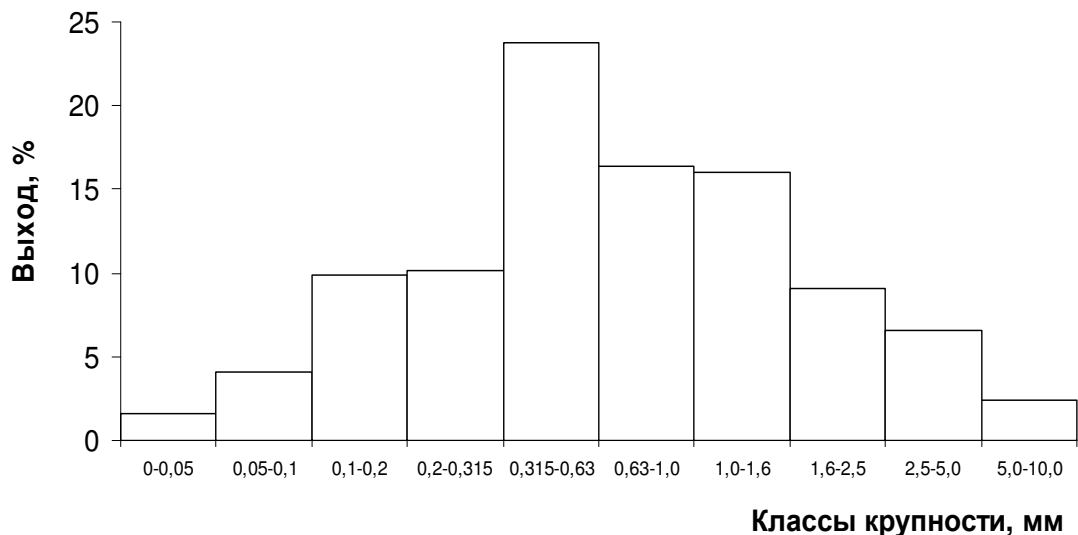


Рис. 2. Гранулометрический состав шламов

- Эксперименты выполнялись в такой последовательности:
- монтировалась просеивающая поверхность и на расстоянии  $l$  от нее – активатор;
  - включался вибратор, и устанавливались требуемые амплитуда и частота вибровозбуждения;
  - на просеивающую поверхность через активатор подавалось сырье;
  - включался секундомер;

## **Зневоднення та сушіння. Водно-шламове господарство**

- через заданное время выключался вибратор;
- извлекались и взвешивались продукты на просеивающей поверхности (надрешетный), на ДЭ и на активаторе;
- извлекался подрешетный продукт;
- далее продукты грохочения подвергались сушке и снова взвешивались.

Эффективность разделения оценивалась по извлечению класса -0,1 мм в подрешетный продукт по сравнению с его содержанием в надрешетном.

Интенсивность обезвоживания характеризовалась относительным количеством воды, оставшейся в надрешетном продукте после импульсного воздействия

$$W = \frac{m_m - m_c}{m_c} \cdot 100\%, \quad (1)$$

где  $m_m$  – масса влажного продукта;  $m_c$  – масса сухого продукта.

В качестве ДЭ использованы металлические шары, изготовленные из стали ШХ 15, которые имели переменные параметры: диаметр изменялся от 10 мм до 14 мм, масса – от 4,81 до 11,48 г. Удельная насыпная плотность шаров 26,5 кг/м<sup>2</sup>. Дополнительно применялись крупные частицы (гранитный отсев с размерами частиц 5-10 мм) в соотношении мелкий/крупный 1/2.

Предварительными экспериментами установлены оптимальные режимные и конструктивные параметры: частота 35,5 Гц, амплитуда 2 мм, расстояние  $l = 2$  мм. Испытания выполнены при различных удельных нагрузках по питанию.

По результатам экспериментальных исследований разделения по крупности и обезвоживания угольных шламов крупностью 0-10,0 мм построены зависимости влажности надрешетного продукта и содержания классов в продуктах от времени грохочения (частота 35,5 Гц, амплитуда 2 мм,  $l = 2$  мм) при удельных нагрузках 6,25 кг/м<sup>2</sup> (рис. 3), 12,5 кг/м<sup>2</sup> (рис. 4) и 25 кг/м<sup>2</sup> (рис. 5).

Как видно из графиков 3-5 прохождение жидкости сквозь слой сырья наиболее интенсивно происходит в течении 45 с (угол наклона касательной изменяется в пределах от 135 до 175°). Влажность снижается с 30 до 10-12%. Затем, по мере уменьшения влаги, когда все большее влияние оказывает поверхностное натяжение жидкости, прохождение замедляется, и в интервале времени 60÷180 с, угол наклона касательной меняется только от 175 до 178°, влажность уменьшается с 10-12 до 8-9%. Извлечение класса -0,1 мм за время от 0 до 45 с повышается от 0 до 70-75%, а с 45 до 180 с – с 70-75 до 76-80%. На основании этих данных можно сделать вывод, что оптимальное время грохочения 45 с.

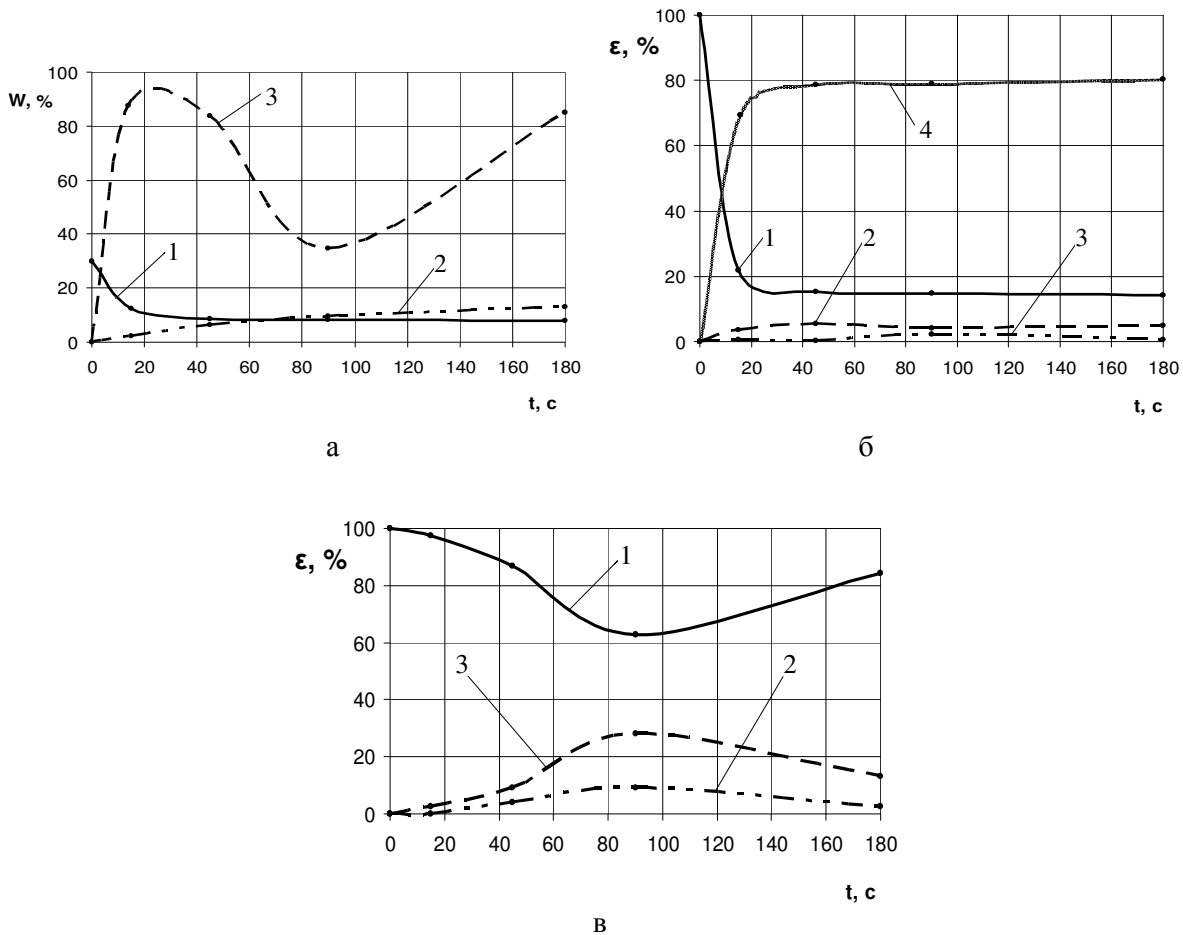


Рис. 3. Изменение влажности  $W$  и извлечения  $\epsilon$  классов в продуктах в зависимости от времени грохочения при удельной нагрузке по питанию  $6,25 \text{ кг/м}^2$ :  
 а – изменение влажности  $W$ ; б – изменение извлечения  $\epsilon$  класса 0-0,1 мм;  
 в – изменение содержания класса 0-10,0 мм.  
 1 – надрешетный продукт; 2 – продукт на активаторе;  
 3 – продукт на ДЭ; 4 – подрешетный продукт

Снижение удельной нагрузки с  $25$  до  $6,25 \text{ кг/м}^2$  интервале времени грохочения от  $0$  до  $45$  позволяет уменьшить влажность на  $1-2\%$ , а извлечение класса  $-0,1 \text{ мм}$  в подрешетный продукт повысить на  $5-6\%$ . При продолжительности грохочения более  $45 \text{ с}$  влияние удельной нагрузки незначительно.

## Зневоднення та сушіння. Водно-шламове господарство

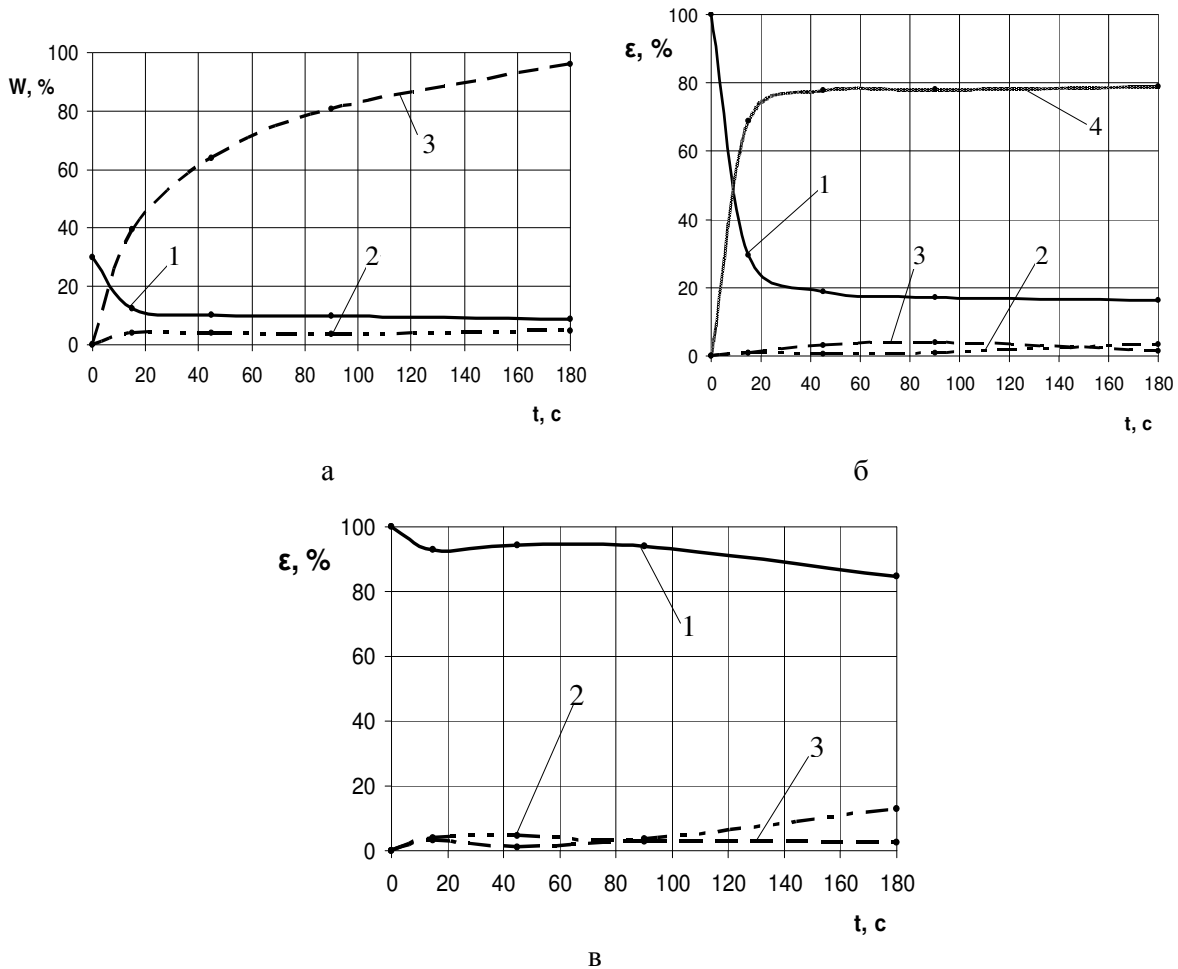


Рис. 4. Изменение влажности  $W$  и извлечения  $\epsilon$  классов в продуктах в зависимости от времени грохочения при удельной нагрузке по питанию  $12,5 \text{ кг/м}^2$ :  
 а – изменение влажности  $W$ ; б – изменение извлечения  $\epsilon$  класса 0-0,1;  
 в) изменение содержания класса 0-10,0 мм.  
 1 – надрешетный продукт; 2 – продукт на активаторе;  
 3 – продукт на ДЭ; 4 – подрешетный продукт

При грохочении часть сырья накапливается на активаторе и ДЭ, и циркулирует в процессе, поэтому во время экспериментов контролировалось его количество на указанных элементах. В промежутке времени грохочения от 0 до 45 с содержание класса 0-10 мм не превышает 18%, а класса 0-0,1 мм не более 4-5%. В интервале от 45 до 90 с количество материала на указанных элементах увеличивается (класс 0-10 мм до 35-40%, 0-0,1 мм до 7-12%). Свыше 90 с содержание снижается и при  $t = 180$  с составляет: класс 0-10 мм до 18%, 0-0,1 мм до 4-5%. Эти результаты также свидетельствуют о том, что оптимальная продолжительность грохочения не более 45 с.

## **Зневоднення та сушіння. Водно-шламове господарство**

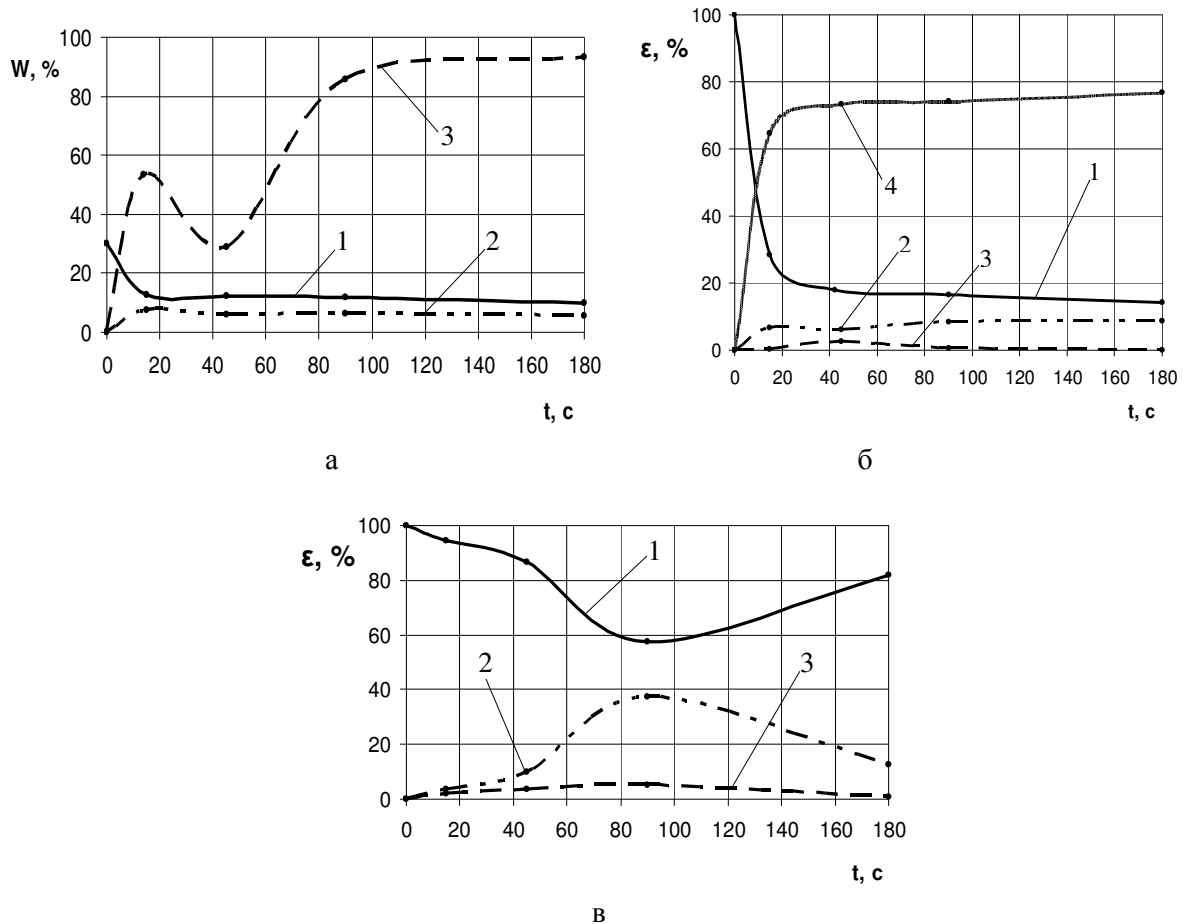


Рис. 5. Изменение влажности  $W$  и извлечения  $\varepsilon$  классов в продуктах в зависимости от времени грохочения при удельной нагрузке по питанию  $25 \text{ кг/м}^2$ :  
 а – изменение влажности  $W$ ; б – изменение извлечения  $\varepsilon$  класса 0-0,1 мм;  
 в – изменение содержания класса 0-10,0 мм.  
 1 – надрешетный продукт; 2 – продукт на активаторе;  
 3 – продукт на ДЭ; 4 – подрешетный продукт

Таким образом, установлено, что использование активатора и дезинтегрирующих элементов при переработке угольных шламов широкого спектра крупности, которые традиционными методами практически не классифицируются и не обезвоживаются, позволяет повышать извлечение класса -0,1 мм до 75-80%, а влажность надрешетного материала снижать до 8-9%.

С наибольшей интенсивностью процессы разделения и обезвоживания проходят в течении 45 с. В интервале с 60 до 180 с интенсивность снижается и результаты меняются незначительно, что говорит о нецелесообразности грохочения свыше 45 с. Для описанных выше условий установлено рациональное время грохочения – 45 с.

Снижение удельной нагрузки с 25 до  $6,25 \text{ кг/м}^2$  в интервале времени грохочения от 0 до 45 позволяет уменьшить влажность на 1-2%, а извлечение класса -0,1 мм в подрешетный продукт повысить на 5-6%. При продолжительности грохочения более 45 с влияние удельной нагрузки незначительно.

## **Зневоднення та сушіння. Водно-шламове господарство**

Полученные результаты будут использованы при разработке математической модели процесса разделения по крупности и обезвоживания минерального сырья, а также при создании нового виброударного грохота.

### **Список литературы**

1. Лапшин Е.С., Шевченко А.И. Пути интенсификации обезвоживания минерального сырья на вибрационных грохотах // Збагачення корисних копалин: Наук.-техн. зб. – 2011. – Вип. 47(88). – С. 144-151.
2. Шевченко А.И. Влияние удельной нагрузки, конструктивных и режимных параметров на интенсивность обезвоживания минерального сырья при вибрационном грохочении // Геотехническая механика: Межвед. сб. науч. тр. – 2012. – Вып. 99. – С. 150-156.
3. Шевченко А.И. Пути повышения эффективности грохочения и обезвоживания минерального сырья на вибрационных грохотах // Геотехническая механика: Межвед. сб. науч. тр. – 2012. – Вып. 97. – С. 155-162.
4. Надутый В.П., Нагорский А.Ф., Шевченко А.И. Тонкое вибрационное грохочение при переработке угольных шламов // Геотехническая механика: Межвед. сб. науч. тр. – 2005. – Вып. 58. – С. 185-190.
5. Шевченко А.И. Определение возможности обогащения угольных шламов для получения концентрата // Геотехническая механика: Межвед. сб. науч. тр. – 2011. – Вып. 92. – С. 111-117.
6. Пат. № 65469 Україна, МПК В 07В 1/40. Спосіб грохочення та зневоднювання мінеральної сировини, що важко класифікується. Надутий В.П., Лапшин Є.С., Шевченко О.І.; заявник та патентовласник ІГТМ НАН України. – № у 2011 05325; заявл. 26.04.2011; опубл. 12.12.2011, Бюл. № 23. – 4 с.
7. Пат. № 67194 Україна, МПК В 07В 1/40. Спосіб грохочення та зневоднювання матеріалів, що важко класифікуються Надутий В.П., Лапшин Є.С., Шевченко О.І.; заявник та патентовласник ІГТМ НАН України. – № у 2011 07943; заявл. 23.06.2011; опубл. 10.02.2012, Бюл. № 3. – 4 с.
8. Пат. № 77362 Україна, МПК В 07В 1/40. Спосіб розділення за крупністю та зневоднювання сипучого матеріалу, який важко класифікується. Надутий В.П., Лапшин Є.С., Шевченко О.І.; заявник ІГТМ НАН України. – № у 2012 09458; заявл. 02.08.2012; опубл. 11.02.2013, Бюл. № 3. – 4 с.
9. Лапшин Е.С., Шевченко А.И. Изучение кинетики разделения по крупности и обезвоживания минерального сырья при виброударном грохочении // Збагачення корисних копалин: Наук.-техн. зб. – 2013. – Вип. 53(94). – С. 179-188.
10. Шевченко А.И. Интенсификация разделения по крупности и обезвоживания минерального сырья при новом способе виброударного грохочения // Збагачення корисних копалин: Наук.-техн. зб. – 2013. – Вип. 54(95). – С. 157-166.

© Шевченко А.И., 2013

*Надійшла до редколегії 20.11.2013 р.  
Рекомендовано до публікації д.т.н. Г.О. Шевченком*