

А.С. ГОЛИКОВ,

Е.И. НАЗИМКО, д-р техн. наук

(Україна, Донецьк, Донецький національний технічний університет)

ИССЛЕДОВАНИЕ ПРОДОЛЖИТЕЛЬНОСТИ НЕСТАЦИОНАРНОГО РЕЖИМА РАБОТЫ ВОДНО-ШЛАМОВЫХ СИСТЕМ ПРИ ПАРАЛЛЕЛЬНОМ СОЕДИНЕНИИ РАЗДЕЛИТЕЛЬНЫХ АППАРАТОВ

Проблема и ее связь с научными и практическими задачами. Современные тенденции развития водно-шламовых систем (ВШС) определяют переход к мало операционным технологиям, характеризующихся низкими инерционными свойствами. Однако в ВШС невозможно обойтись без аккумулирующих емкостей для подрешетных вод и демпфирования колебаний концентрации шлама в последующих аппаратах. Для таких технологических задач непригодны быстродействующие низко инерционные аппараты типа гидроциклонов. С другой стороны, ВШС, включающая множество инерционных аппаратов будет характеризоваться значительной продолжительностью нестационарного режима работы, когда в оборотная вода насыщается шламовыми частицами. При этом все аппараты характеризуются неустойчивой и нестабильной работой, что снижает эффективность функционирования ВШС в целом. Таким образом, необходимо обеспечить регенерацию больших объемов шламовых вод с высокой эффективностью при незначительной продолжительности стабилизации содержания шлама.

Анализ исследований и публикаций. Разработке методов повышения эффективности работы ВШС посвящено множество публикаций [2-4]. Особый интерес представляют исследования, направленные на изучение продолжительности накопления шлама в оборотной воде, в которых рассматривается влияние различных технологических факторов на величину и время достижения равновесной концентрации шлама. Разработаны научные основы построения замкнутых технологических циклов с учетом инерционных свойств узлов и потоков, сформулирован ряд технологических рекомендаций: сокращение объема шламовых вод, поступающих из гравитационного обогащения (ГО), вывод шлама из системы короткими технологическими маршрутами, применение низко инерционных аппаратов и др.

Постановка задачи. Целью данной работы является исследование продолжительности накопления шлама в оборотной воде при параллельном соединении нескольких низко инерционных аппаратов. Это позволит определить компромисс между технологической необходимостью сгущения больших объемов шламовых вод и временем их обработки в аппаратах.

Изложение материала и результаты. Параллельное соединение разделительных аппаратов применяется для увеличения производительности технологического процесса. В этом случае на вход аппаратов подаются потоки в рав-

Зневоднення та сушіння. Водно-шламове господарство

ных количествах с одинаковыми характеристиками. Выходные потоки обогащенного и обедненного продукта смешиваются в один [1].

Схема параллельного соединения N аппаратов изображена на рис. 1.

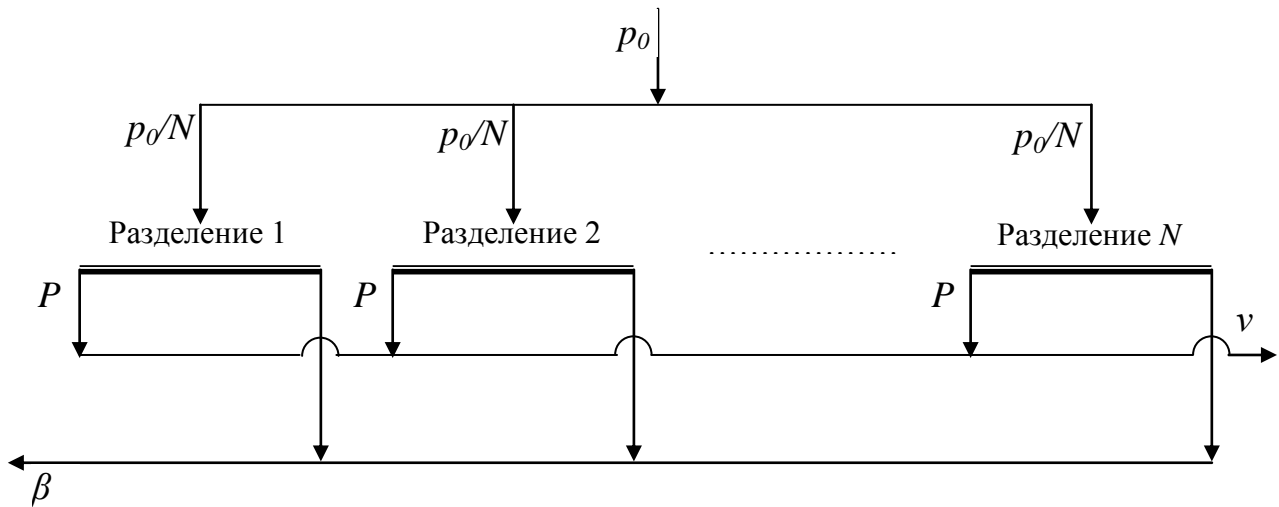


Рис. 1. Схема параллельного соединения разделительных аппаратов

Исследованиями установлено, что сепарационная характеристика параллельно соединенных разделительных аппаратов такая же как и сепарационная характеристика отдельного аппарата [2].

Одним из основных показателей эффективности ВШС является быстрый выход на стационарный режим работы. Достижение равновесной концентрации занимает определенное время, определяемое количеством узлов и сложностью компоновки, скоростью выведения шлама из системы, инерционными характеристиками узлов и потоков. Шлам от узла входа до узлов вывода проходит через ряд маршрутов, состоящих из последовательно расположенных аппаратов. В каждом аппарате шламовый поток разделяется в соответствии с коэффициентами распределения, разделение происходит с некоторым запаздыванием, зависящим от объема аппарата, принципа действия и т.п. [3, 4].

Таким образом, маршруты с высоко инерционными аппаратами значительно снижают скорость вывода шлама, что приводит к увеличению длительности стабилизации его содержания в оборотной воде. Следует стремиться к снижению инерционных свойств системы, избегая применения таких аппаратов, и по возможности заменять их на низко инерционные меньшего объема, но в большем количестве. Рассмотрим систему с заменой высоко инерционного узла (радиальный сгуститель РС-30) на три параллельно соединенных сгустителя меньшего типоразмера (РС-10) с меньшим временем обработки порции шлама. Сепарационные характеристики этих аппаратов можно считать одинаковыми [1, 2]. Основной метод исследования, применяемый в работе, – компьютерное моделирование работы ВШС на базе расчетных коэффициентов распределения шлама. Программа, моделирующая работу схемы, позволяет учесть инерционность поступления питания в узлы и аппараты, а также транспортные запаздывания соединительных потоков [3, 5].

Зневоднення та сушіння. Водно-шламове господарство

В качестве объекта исследования принята упрощенная ВШС (рис. 2). Номера узлов показаны курсивом, номера потоков – мелким шрифтом, светлым шрифтом – транспортное запаздывание потоков и инерционность узлов, дробные значения имеют коэффициенты распределения шлама, КП – конечные продукты.

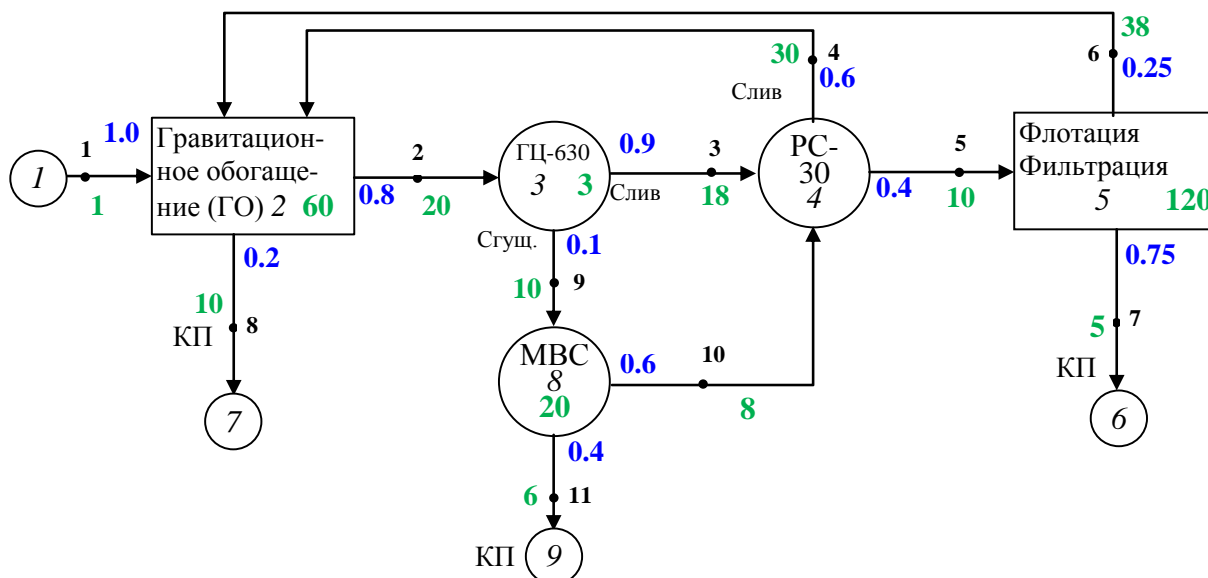


Рис. 2. ВШС с использованием высоко инерционного узла (РС-30) для сгущения шламовой воды перед флотацией

Из всей схемы к вниманию были приняты два технологических маршрута, так как радиальный сгуститель является общим узлом их пересечения:

1. ГО→ГЦ-630→РС-30→Флотация→КП
2. ГО→ГЦ-630→МВС→РС-30→Флотация→КП

Оценка количества и скорости вывода шлама проводилась через узел 6, так как замена радиального сгустителя на работу остальных узлов вывода 7 и 9 сказывается незначительно. Анализ схемы (рис. 2) показал, что рассматриваемые маршруты будут характеризоваться наибольшей суммарной инерционностью: для маршрута 1 – 327с, для маршрута 2 – 332с. Значит, скорость вывода шлама будет незначительной.

Для сравнения выполнено моделирование для ВШС, в которой узел №4 РС-30 заменен тремя радиальными сгустителями РС-10, соединенными параллельно, с теми же коэффициентами распределения 0,6 и 0,4 (рис. 3).

После замены узла 4 с инерционностью 90 с на три параллельно соединенных сгустителя с инерционностью по 30 с количество маршрутов вывода шлама увеличилось в три раза. Питание сгустителя было разделено на три равных потока 3, 4, 5 и 16, 17, 18, а продукты разделения – потоки 6, 7, 8 и 9, 10, 11, как и на схеме с одним сгустителем, направлены в оборот и в отделение флотации соответственно.

Таким образом, любой из маршрутов характеризуется меньшей суммарной инерционностью:

Зневоднення та сушіння. Водно-шламове господарство

1. ГО→ГЦ-630→РС-10→Флотация→КП (245 с);
2. ГО→ГЦ-630→МВС→РС-30→Флотация→КП (265 с).

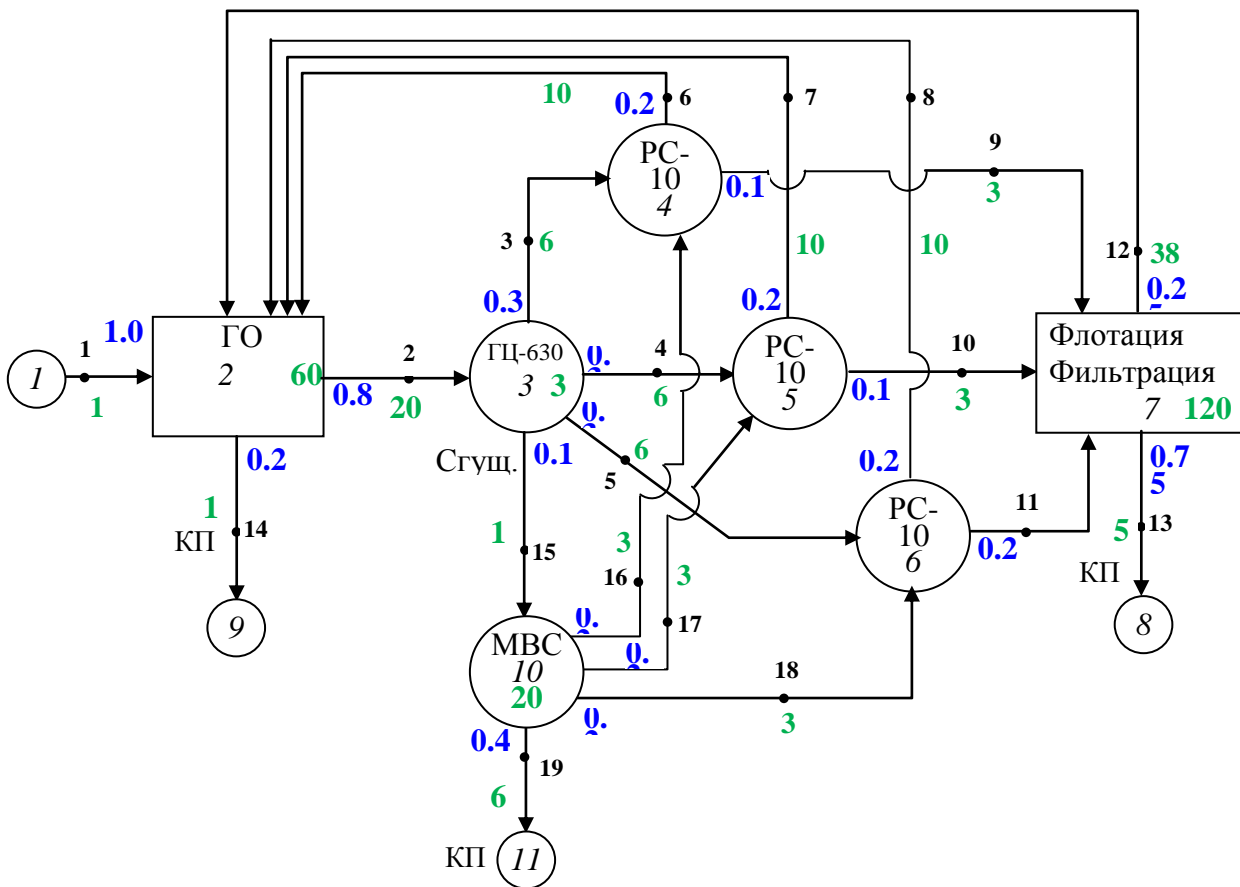


Рис. 3. ВШС с использованием низко инерционных узлов, соединенных параллельно, для сгущения шламовых вод перед флотацией

Следовательно, при равном суммарном количестве транспортируемого шлама схема (рис. 3) обеспечивает более быстрый вывод шлама через узел 6 и быстрее выйдет на стационарный режим работы.

Результаты теоретического анализа подтверждены результатами имитационного компьютерного моделирования, представленными на рис. 4-6. На рис. 4 и 5 показано накопление тонкого шлама в оборотной воде и в питании флотации при различных вариантах ВШС.

Анализ полученных результатов показал, что при параллельном соединении аппаратов соблюдается материальный баланс по количеству выводимого и циркулирующего шлама, так как диаграммы накопления смыкаются при выходе на стационарный режим работы.

Равновесная концентрация шлама для рассматриваемых случаев составила 2,16 дол. ед. Однако, при параллельном соединении процесс накопления начинается и заканчивается раньше за счет сокращения инерционных свойств маршрутов вывода шлама. Для варианта с тремя сгустителями система выходит на стационарный режим работы уже на 500 итерации (рис. 4), а для варианта с одним сгустителем – на 850.

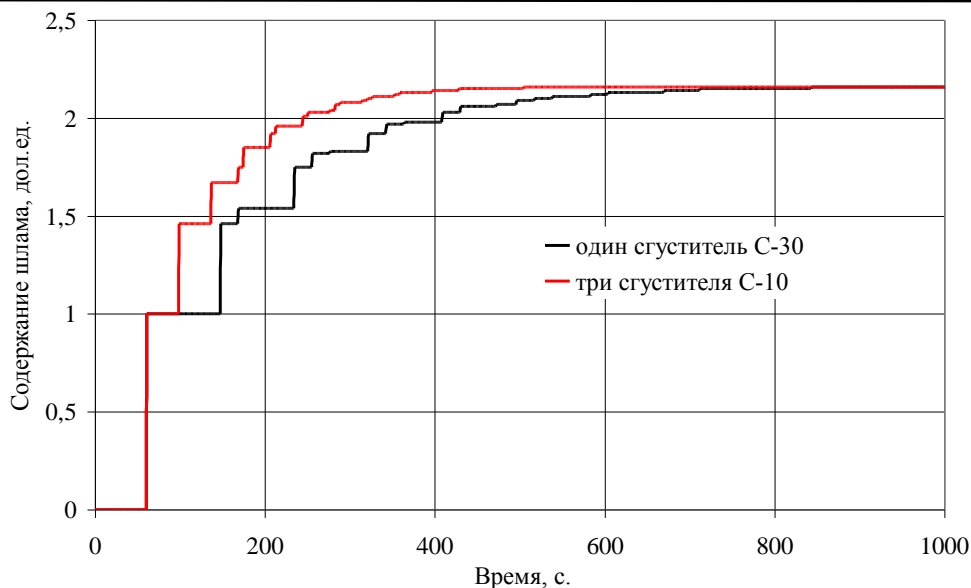


Рис. 4. Накопление тонкого шлама в оборотной воде

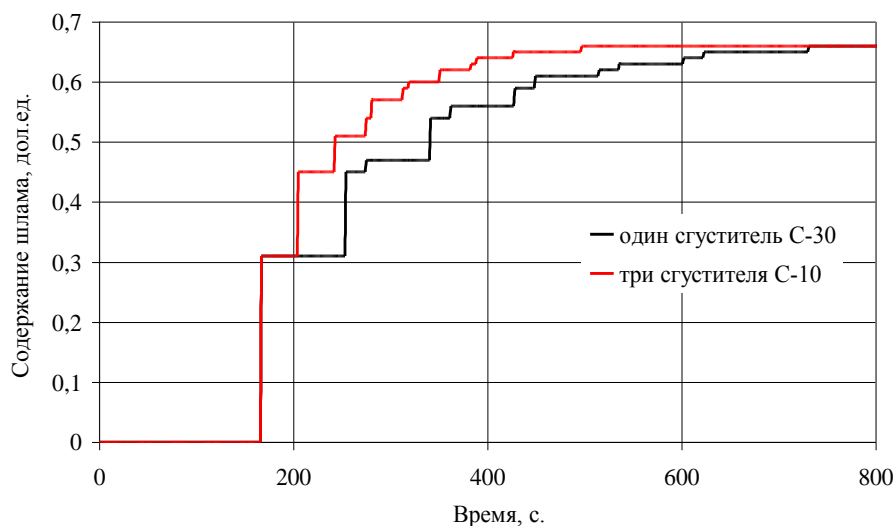


Рис. 5. Накопление тонкого шлама в питании флотации

Кинетика накопления шлама определяется интенсивностью его вывода из системы. Быстрый выход на стационарный режим работы – следствие интенсивного вывода шлама и сокращение его дальнейшего накопления.

Для оценки эффективности работы ВШС рассчитана скорость вывода шлама через узел вывода №6 (рис. 6) как количество выводимого шлама ΔC в единицу времени ΔT :

$$U_{\text{выв}} = \Delta C / \Delta T \quad (1)$$

Изменение скорости вывода шлама характеризуются вертикальными скачками, которые соответствуют очередному приросту концентрации шлама в узле. Далее при неизменной концентрации шлама скорость вывода плавно

Зневоднення та сушіння. Водно-шламове господарство

уменьшается за счет увеличения длительности работы схемы. Скорость вывода шлама для варианта с параллельным соединением низко инерционных аппаратов выше, чем при использовании одного высоко инерционного аппарата. Особенно разница в скоростях заметна на первых циклах работы, где она составила около 20%. Затем приращения количества выводимого шлама уменьшаются (рис. 5) и скорости вывода также выравниваются. После 700 итерации значения скоростей вывода становятся одинаковыми.

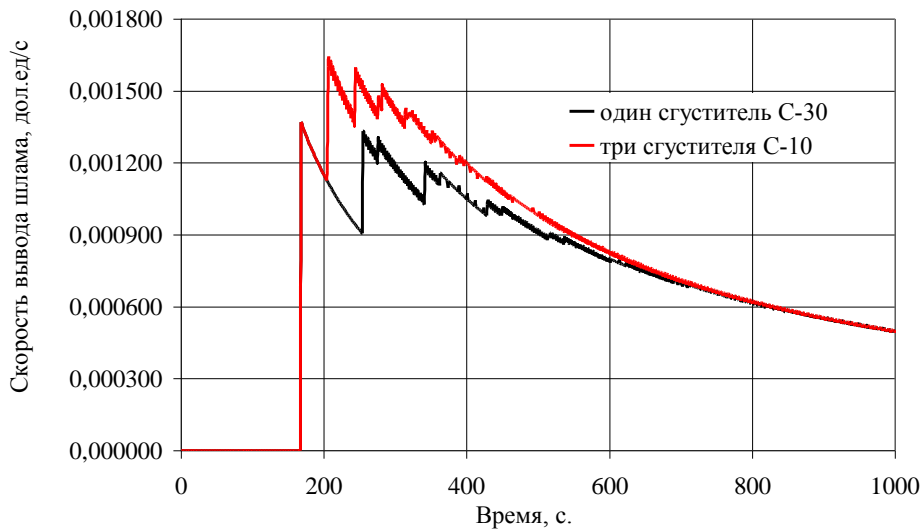


Рис. 6. Изменение скорости вывода шлама флотацией при различных вариантах построения схемы

Выводы. Параллельное соединение разделительных аппаратов увеличивает производительность операции и сокращает инерционные свойства системы, что обеспечивает быстрый выход на стационарный режим работы всех аппаратов. При этом сохраняется возможность регенерации больших объемов шламовых вод, т.к. альтернативные аппараты идентичны по принципу действия и их суммарный объем равен объему заменяемого аппарата. При одинаковых сепарационных характеристиках соблюдается баланс по содержанию и выводу шлама из системы. Скорость вывода шлама при параллельном соединении растет за счет сокращения инерционности технологических маршрутов.

Список литературы

1. Младецкий И.К. Синтез технологий обогащения полезных ископаемых. – Д.: НГУ, 2006. – 86 с.
2. Пилов П.И. Научные основы сепарации и водопотребления при обогащении руд: Дис ... д-ра техн. наук: 05.15.08. Д.: ДГИ, 1993. – 320 с.
3. Назимко Е.И., Гарковенко Е.Е. Совершенствование работы систем осветления оборотных вод. – Д.: НГУ, 2000. – 272 с.
4. Благов И.С. Обратное водоснабжение углеобогажительных фабрик. – М.: Недра, 1980. – 284 с.
5. Назимко Е.И., Голиков А.С. Исследование изменения скорости накопления шлама в водно-шламовой системе ЦОФ "Чумаковская" // Збагачення корисних копалин: Наук.-техн.

Зневоднення та сушіння. Водно-шламове господарство

зб. – 2007. – Вип. 29(70)-30(71). – С. 184-190.

б. Голиков А.С. Оценка эффективности работы водно-шламовых систем // Збагачення корисних копалин: Наук.-техн. зб. – 2009. – Вип. 36(77)-37(78). – С. 155-160.

© Голиков А.С., Назимко Е.И., 2012

*Надійшла до редколегії 20.03.2012 р.
Рекомендовано до публікації д.т.н І.К. Младецьким*