

**А.С. ГОЛИКОВ,**

**Е.И. НАЗИМКО,** д-р техн. наук

(Україна, Донецьк, Донецький національний технічний університет)

## **ВЛИЯНИЕ ТРАНСПОРТНЫХ ЗАДЕРЖЕК ШЛАМОВЫХ ПОТОКОВ НА ПРОДОЛЖИТЕЛЬНОСТЬ НЕСТАЦИОНАРНОГО РЕЖИМА РАБОТЫ ВОДНО-ШЛАМОВЫХ СИСТЕМ**

*Проблема и ее связь с научными и практическими задачами.* Все подрешетные воды гравитационного отделения аккумулируются в зумпфах большой емкости и далее перекачиваются на операцию предварительной регенерации в гидроциклоны, классификаторы или сгустители. При этом необходимо обеспечить подачу на самую верхнюю отметку для дальнейшего распределения шламовых потоков самотеком. Как правило, такие потоки характеризуются высокими транспортными задержками. Магистраль для шламовых потоков перед узлами вывода имеют меньшие геометрические размеры, переносят незначительное количество пульпы по сравнению с вводными коммуникациями. Однако, при движении пульпы самотеком по желобам и трубопроводам с большим поперечным сечением также возможны значительные транспортные задержки, влияющие на суммарную инерционность основных технологических маршрутов обработки и вывода шлама. Поэтому необходимо выяснить, инерционные свойства каких коммуникаций в большей степени влияют на продолжительность нестационарного режима работы технологического цикла, что является актуальной научно-технической задачей. Предположительно инерционность вводных коммуникаций определяет задержку всего объема подаваемого в систему шлама, а инерционность выводных потоков определяет задержку подачи того конкретного узла, к которому они примыкают.

В данной работе рассмотрено влияние транспортного запаздывания вводных и выводных шламовых потоков на продолжительность нестационарного режима работы водно-шламовых систем (ВШС).

*Анализ исследований и публикаций.* Проведенными ранее исследованиями установлено, что для снижения продолжительности процесса накопления шлама необходимо стремиться к одностадийным и малооперационным технологическим циклам, перерабатывающим незначительные объемы шламовых вод и включающим в свой состав быстродействующие узлы и аппараты [1, 2]. Также кроме начальной и равновесной концентраций шлама имеет большое значение скорость подачи шламовых потоков между низко инерционными узлами в маршрутах системы. Транспортные задержки шламовых потоков увеличивают продолжительность процесса накопления шлама в замкнутых циклах.

*Постановка задачи.* Целью данной работы является исследование влияния транспортных задержек шламовых потоков на продолжительность процесса накопления шлама. Полученные результаты помогут разработать технологию

## Зневоднення та сушіння. Водно-шламове господарство

ские рекомендации к построению замкнутых циклов с низкой продолжительностью переходных процессов, что будет способствовать повышению эффективности работы водно-шламовой системы в целом.

*Изложение материала и результаты.* В качестве объекта исследования принята упрощенная ВШС (рис. 1). Номера узлов показаны курсивом, номера потоков – мелким шрифтом, светлым шрифтом – транспортное запаздывание потоков и инерционность узлов, дробные значения имеют коэффициенты распределения шлама.

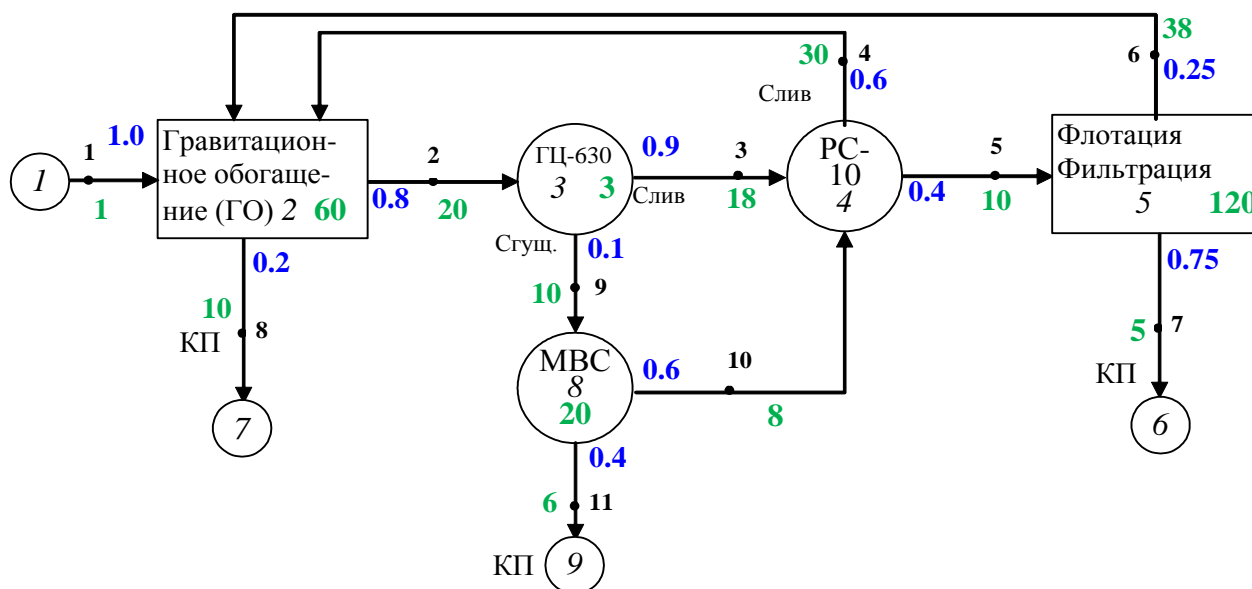


Рис. 1. Гипотетическая ВШС для исследования инерционных свойств шламовых потоков

Для оценки продолжительности процесса накопления шлама были выбраны три основных технологических маршрута, начинающихся от узла ввода 2 и заканчивающихся узлами 6 и 9:

1. Отделение ГО→ГЦ-630→РС-10→Отделение флотации→КП (327 с.);
2. Отделение ГО→ГЦ-630→МВС→КП (120 с.);
3. Отделение ГО→ГЦ-630→МВС→РС→Отделение флотации→КП (347 с.).

При моделировании работы системы последовательность узлов и операций, направление шламовых потоков и их транспортные задержки задаются с помощью ориентированного мультиграфа с заданными длинами дуг. На самом деле технологических маршрутов движения шламовых потоков гораздо больше, если принимать во внимание возвратные потоки 4 и 6. Компьютерная программа позволяет учесть все возможные пути с соответствующими транспортными задержками. Для рассматриваемой гипотетической схемы при всем множестве маршрутов весь шлам выводится через узлы 6 и 9. Поскольку маршруты с возвратными потоками являются ответвлениями основных маршрутов, то для облегчения анализа продолжительности накопления шлама рассмотрены изменения суммарных инерционных свойств основных технологических маршрутов. Для исследования приняты случаи, когда инерционность связи узла 2 го-

## **Зневоднення та сушіння. Водно-шламове господарство**

раздо больше, чем узла 5:  $I_2 \gg I_5$  ( $I_2 = 200$  и  $I_5 = 10$ ) и наоборот  $I_2 \ll I_5$  ( $I_2 = 20$  и  $I_5 = 210$ ). Разделительные свойства всех сгустительно-осветлительных аппаратов (узлов) для рассматриваемых вариантов остаются неизменными для того, чтобы выяснить влияние именно инерционных свойств шламовых потоков. Предположительно в каждом из рассмотренных случаев длительность нестационарного режима увеличится, так как инерционные свойства вводного или выводного потока увеличены по сравнению с исходной схемой.

Для случая, когда  $I_2 \gg I_5$  вводной шламовый поток имеет высокую транспортную задержку, все остальные маршруты разделения и вывода шлама будут характеризоваться высокими инерционными свойствами, так как поток 2 входит в состав каждого из них. Тогда для маршрутов получено:

1. Отделение ГО→ГЦ-630→РС-10→Отделение флотации→КП (517 с.);
2. Отделение ГО→ГЦ-630→МВС→КП (300 с.);
3. Отделение ГО→ГЦ-630→МВС→РС→Отделение флотации→КП (527 с.).

Такая ситуация отрицательно скажется на работе всей ВШС, так как увеличивается длительность одного технологического цикла, что приведет к увеличению энергетических затрат на обработку и вывод шлама. Продолжительность нестационарного режима работы при этом увеличится.

Для случая, когда  $I_2 \ll I_5$  высокую транспортную задержку имеет выводной поток, суммарные инерционные свойства изменяются не для всех технологических маршрутов, а только для включающих в себя поток 5:

1. Отделение ГО→ГЦ-630→РС-10→Отделение флотации→КП (517 с.);
2. Отделение ГО→ГЦ-630→МВС→КП (120 с.);
3. Отделение ГО→ГЦ-630→МВС→РС→Отделение флотации→КП (527 с.).

При таких инерционных характеристиках основных маршрутов эффективность работы ВШС так же снизится в сравнении с исходным вариантом, так как 2 из трех маршрутов характеризуются высокой инерционностью. Однако инерционные свойства маршрута ГО→ГЦ-630→МВС→КП остаются неизменными, значит, по второму варианту система быстрее выйдет на стационарный режим работы. Результаты моделирования работы гипотетической ВШС при различных вариантах сочетания инерционностей шламовых потоков представлены на рис. 2.

Поскольку для всех вариантов моделирование работы схемы проводилось с одинаковыми коэффициентами распределения величина равновесной концентрации шлама в оборотной воде имеет одинаковое значение  $C = 2,16$  дол. ед. Различия наблюдаются только в продолжительности накопления шлама. Как и предполагалось, максимальную продолжительность накопления шлама имеет схема при высокой инерционности вводного потока 2 – последний скачок содержания шлама в оборотной воде наблюдается на 2090 итерации имитации работы схемы. При этом диаграмма накопления шлама характеризуется наличием удлиненных горизонтальных участков, которые подтверждают увеличение инерционных свойств потоков. В результате диаграмма смещается вправо, что и обуславливает повышение продолжительности процесса накопления шлама.

## **Зневоднення та сушіння. Водно-шламове господарство**

Для второго варианта при высокой транспортной задержке потока 5 увеличивается время транспортирования порции шлама по маршрутам: ГО→ГЦ-630→РС-10→Отделение флотации→КП и ГО→ГЦ-630→МВС→РС→Отделение флотации→КП. По маршруту ГО→ГЦ-630→МВС→КП ВШС работает, как и в исходном варианте.

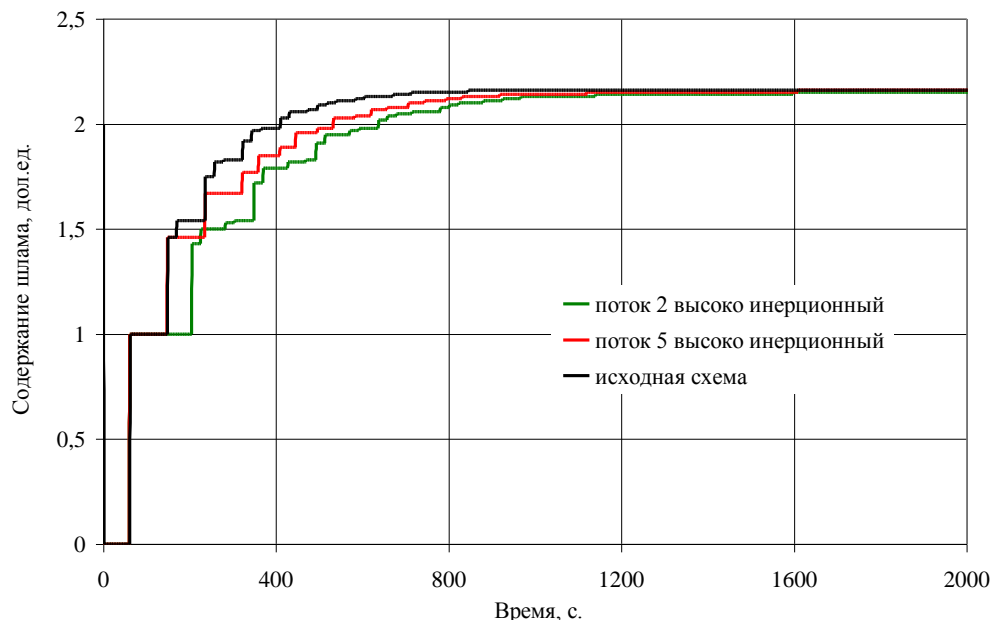


Рис. 2. Накопление шлама в оборотной воде при различных транспортных задержках вводимых и выводимых потоков

В результате система быстрее выходит на стационарный режим работы в сравнении с предыдущим вариантом. Последний скачок содержания шлама в оборотной воде наблюдается на 1610 итерации работы системы. Если учесть, что затраты энергии на обработку и вывод шлама пропорциональны его концентрации, то, на первый взгляд, в рассмотренных вариантах системой должно быть затрачено одинаковое количество энергии. Однако из-за разностей в инерционных свойствах в этих вариантах различается время, затраченное на стабилизацию содержания шлама. В вариантах с высокими инерционными свойствами одних и тех же технологических маршрутов системой будет затрачено больше энергии, так как увеличивается длительность транспортирования шламовых потоков в узлы системы. Это отражается на скорости изменения энергии: варианты с быстрым выходом на стационарный режим работы имеют максимальную скорость вывода (скорость затрачиваемой энергии на обработку и вывод шлама). Для оценки эффективности работы ВШС рассчитана скорость вывода шлама через узел вывода б как количество выводимого шлама  $\Delta C$  в единицу времени  $\Delta T$ :

$$U_{\text{бвб}} = \Delta C / \Delta T \quad (1)$$

Графические результаты изменения рассмотренных скоростей представле-

## **Зневоднення та сушіння. Водно-шламове господарство**

ны на рис. 3. Максимальной скоростью вывода шлама характеризуется исходная схема, так как инерционные свойства основных маршрутов по сравнению с остальными вариантами минимальны. Наименьшая скорость вывода характерна для случая с высокой транспортной задержкой потока 2 (подача всего объема шламовых вод ГО). Для варианта с высокой инерционностью потока 5 (подача питания выводного узла) получены средние результаты. Приблизительно после 400 итерации работы существенных скачков концентраций не наблюдалось на диаграммах вывода шлама, поэтому далее кривые плавно смыкаются, и в оборотной воде достигается равновесная концентрация шлама (рис. 2).

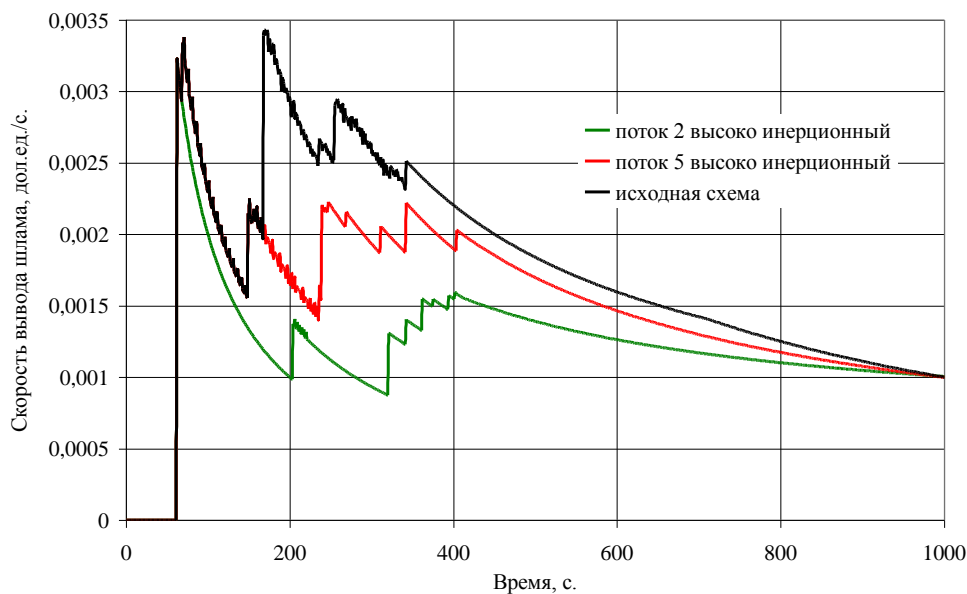


Рис. 3. Изменение скорости вывода шлама при различных транспортных задержках вводных и выводных потоков

Результаты моделирования подтвердили предположения, что вариант ВШС с максимальными инерционными свойствами транспортных коммуникаций будет характеризоваться наиболее низкой эффективностью работы. Это подтверждается повышением продолжительности процесса накопления шлама в оборотной воде, а также снижением скорости его вывода из системы.

На первый взгляд, в рассмотренных вариантах изменение задержек подачи потоков 2 и 5 не привело к различиям в суммарных инерционностях технологического маршрута "отделение ГО→ГЦ-630→РС-10→Отделение флотации→КП". Суммарные инерционности маршрута в обоих случаях составили 517 секунд, а скорости вывода при этом отличаются заметно. Это объясняется тем что, при увеличении транспортной задержки вводного потока (подача в систему шламовых вод ГО) последовательно увеличиваются инерционности всех технологических маршрутов, имеющих в своем составе данный поток. К учету принимаются также и возвратные потоки, так как оборотная вода, содержащая шлам (в рассмотренных случаях 2,16 дол. ед.), вернется в отделение гравитационного обогащения и после него шлам неизбежно попадет в поток 2.

## **Зневоднення та сушіння. Водно-шламове господарство**

В случае, когда увеличивается инерционность выводного потока, это приводит к повышению суммарной инерционности того маршрута, на выводе которого он расположен. При этом маршрут "отделение ГО→ГЦ-630→МВС→КП" имел одинаковую с исходной схемой суммарную инерционность в 120 секунд, что и способствовало более быстрому выходу на стационарный режим работы.

Следовательно, задержка подачи всего объема шламовых вод в систему регенерации имеет большее отрицательное влияние на работу технологической схемы, чем задержка части шламовых вод, выводящейся через определенный узел. Достичь сокращения транспортной задержки шламовых потоков можно максимально сократив длину трубопроводов и увеличив объем подачи шламовых вод. Оптимальная длина трубопровода подачи шлама обеспечивается рациональной компоновкой оборудования, с сведением к минимуму лишних поворотов, сопряжений, задвижек и других участков потерь напора.

*Выводы.* Увеличение транспортных задержек вводных и выводных потоков приводит к увеличению продолжительности нестационарного режима работы и, как следствие, к снижению скоростей вывода шлама. Транспортные задержки рассмотренных потоков не равнозначны в отношении продолжительности процесса накопления. Инерционность вводных потоков в большей степени влияет на скорость вывода шлама и на эффективность работы в целом. При построении ВШС необходимо предусматривать, чтобы операция предварительной регенерации обеспечивала большой фронт подачи шламовых вод и имела оптимальную длину трубопровода для обеспечения низкого транспортного запаздывания порции шлама.

### **Список литературы**

1. Гарковенко Е.Е., Назимко Е.И. Совершенствование работы систем осветления оборотных вод углеобогачительных фабрик. – Днепропетровск: НАНУ ИГТМ, 2000. – 174 с.
2. И.С. Благов и др. Обратное водоснабжение углеобогачительных фабрик. – М.: Недра, 1980. – 284 с.
3. Зозуля И.И. и др. Методика расчета замкнутых равновесных систем осветления мочных вод углеобогачительных фабрик // Обогащение и брикетирование угля. – 1964. – №31. – С. 37-41.
4. L.I. Nazimko, V.V. Nazimko. A Simulation of Slime Circulation and the Effect of Circuit Design // Coal preparation. – 1996. – V 17. – № 3-4. – P. 215-232.
5. Назимко Е.И. Методика исследования поведения замкнутых технологических систем с учетом транспортного запаздывания потоков // Збагачення корисних копалин: Наук.-техн. зб. – 2004. – Вып. 19(60). – С. 77-84.
6. Е.И. Назимко, А.С. Голиков и др. Исследование работы водно-шламовых систем углеобогачительных фабрик в нестационарном режиме // Вісник Криворізького технічного університету. – 2005. – Вип. 6. – С. 158-161.

© Голиков А.С., Назимко Е.И., 2012

*Надійшла до редколегії 26.07.2012 р.  
Рекомендовано до публікації д.т.н. І.К. Младецьким*