

Нельга Е.С., ст. гр. ЕОг-11-1

Научный руководитель: Миронова И.Г., к.т.н., доцент кафедры экологии

(Государственное ВУЗ "Национальный горный университет", г. Днепропетровск, Украина)

СНИЖЕНИЕ ВЫБРОСОВ ЭКОЛОГИЧЕСКИ ОПАСНЫХ ВЕЩЕСТВ В АТМОСФЕРУ ИЗ ВЕНТИЛЯЦИОННЫХ СТВОЛОВ ЖЕЛЕЗОРУДНОЙ ШАХТЫ

Введение. Минерально-сырьевая база железных руд Украины представлена 80 месторождениями, 30 из которых находятся в стадии эксплуатации. Подземная добыча железных руд на территории Украины осуществляется с применением тротилосодержащих взрывчатых веществ (ВВ). Ежегодно каждая шахта Криворожского бассейна использует 0,6-1,1 млн. кг ВВ, а шахты разрабатывающие Белозерский железорудный район – 2,7-3,1 млн. кг ВВ. Как известно, при взрывании 1 кг тротилосодержащего ВВ образуется 890-950 литров токсичных газов [1, 2].

При подземной добыче железных руд с применением буровзрывного способа, рудничный воздух, загрязняется продуктами взрыва и железорудной пылью, выбрасывается в атмосферу без какой-либо очистки, и приводит к загрязнению компонентов окружающей среды в районах размещения предприятия. Такая ситуация приводит к изменению качества объектов окружающей среды и нарушению естественных условий существования живых организмов. Поэтому, разработка технологического решения, снижающего выделение загрязняющих веществ в атмосферу после ведения буровзрывных работ в шахте, является важной научно-технической задачей.

Основная часть. Одним из главных месторождений железной руды в Украине является Белозерский железорудный район, на территории которого разведаны три месторождения (Северо-Белозерское, Южно-Белозерское и Переверзевское).

Южно-Белозерское месторождение на базе которого работает частное акционерное общество «Запорожский железорудный комбинат» (ЧАО «ЗЖРК»), подземным способом разрабатывает железную руду с помощью камерной системы разработки с твердеющей закладкой. Подземная добыча железной руды производится с помощью буровзрывных работ с применением тротилосодержащих ВВ следующих типов: патронированный аммонит № 6 ЖВ, граммонит 79/21 и граммонит А [2].

Анализ результатов исследования состояния атмосферного воздуха вблизи вентиляционных стволов ЧАО «ЗЖРК» с помощью физико-химического анализа и биологической оценки, позволили установить, что рудничный воздух, исходящий из этих стволов, насыщенный токсичными газами, оказывает существенное влияние на окружающую среду [3]. В результате комплексных экологических исследований установлено, что исходящий воздух из вентиляционных стволов негативно влияет на развитие и произрастание высших растений. Проведенные исследования обуславливают необходимость применения современных экологически чистых эмульсионных ВВ и разработке безопасной технологии ведения взрывных работ, как по проведению горных выработок, так и при производстве очистных работ.

Учитывая высокую стоимость промышленных тротилосодержащих ВВ и их опасность, целесообразно применение таких аналогов, которые изготавливаются непосредственно на местах ведения взрывных работ и являются более безопасными с экологической точки зрения. Поэтому, для повышения уровня экологической безопасности, в таком случае, предлагается применить эмульсионное ВВ отечественного производства типа украинит-ПМ-2Б. Более того, для усовершенствования ведения очистных работ при камерных системах разработки,

предлагается изменить технологические параметры ведения буровзрывных работ, а именно: усовершенствовать существующую методику расчета их параметров при применения эмульсионных ВВ. На основании промышленных исследований получено регрессионное уравнение зависимости коэффициента относительной мощности ВВ украинит-ПМ-2Б от диаметра скважин, который используется при расчете параметров буровзрывных работ:

$$\Delta b = 1,385 - 0,23 \cdot d, \text{ при } R^2=0,998,$$

где d – диаметр скважины, м; R – коэффициент аппроксимации.

Усовершенствование методики расчета параметров буровзрывных работ, способствовало разработке новой технологии ведения очистных работ в камерах. Суть предложенной технологии отбойки руды заключается в том, что перед заряданием из каждой буровой выработки осуществляют бурение вееров скважин в направлении нижележащего подэтажа. После чего нисходящие веера скважин заряжают эмульсионными ВВ (рис. 1).

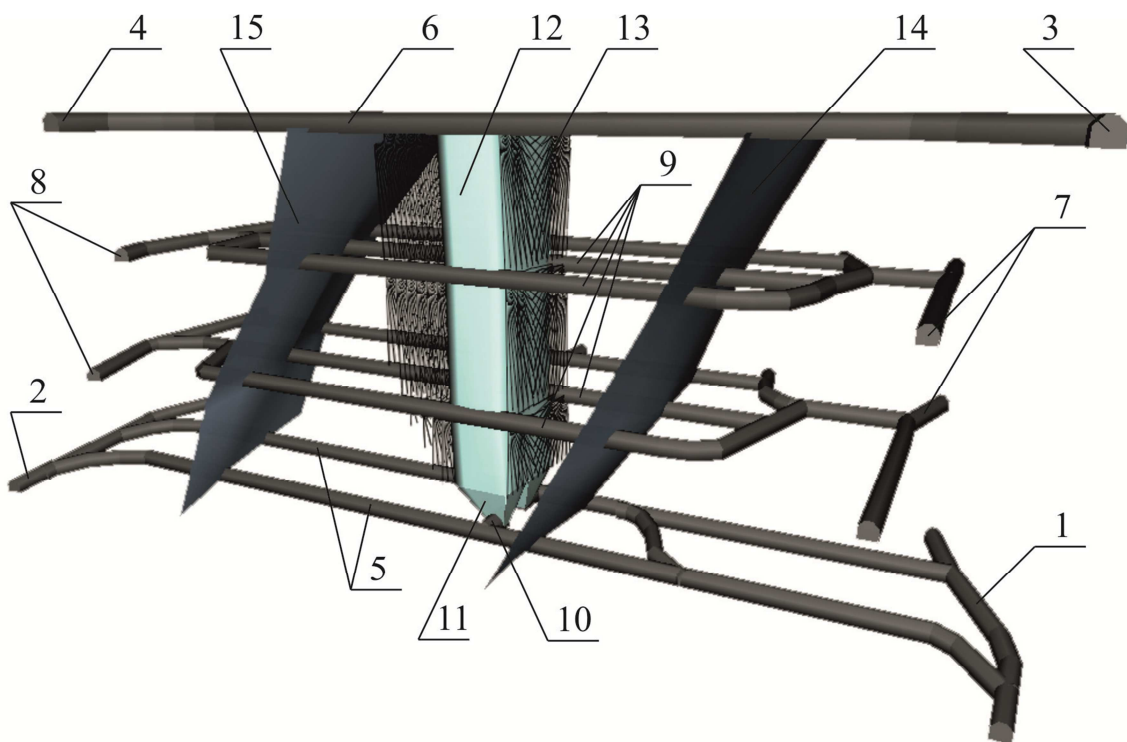


Рисунок 1 – Технологическая схема ведения очистных работ в камерах с использованием эмульсионных ВВ для залежей руды мощностью больше 25 м: 1 – откаточный штрек лежачего бока; 2 – откаточный штрек висячего бока, 3 – вентиляционный штрек лежачего бока; 4 – вентиляционный штрек висячего бока, 5 – откаточный орт; 6 – вентиляционно-буровой орт; 7 – подэтажный штрек лежачего бока; 8 – подэтажный штрек висячего бока; 9 – буровой орт; 10 – заезд под вибрационный питатель; 11 – приемная воронка; 12 – отрезная щель; 13 – веера нисходящих скважин; 14 – лежачий бок; 15 – висячий бок

Список литературы

1. Покорители недр Таврии. Посвящается добыче 100-миллионной тонне руды! / [под ред. В.В. Фортунина]. – Запорожье: Цель, 2003. – 156 с.
2. Поздняков З.Г. Справочник по промышленным взрывчатым веществам и средствам взрывания / З.Г. Поздняков, Б.Д. Росси. – М.: Недра, 1977. – 253 с.
3. Горова А.І. Підвищення рівня екологічної безпеки при видобутку залізних руд підземним способом. / А.І. Горова, В.Є. Колесник, І.Г. Миронова // Розробка родовищ 2014: щорічний науково-технічний збірник / редкол.: В.І. Бондаренко та ін. – Д.: ТОВ «ЛізуновПрес», 2014. – 580 с. С. 473-479.