

Kubrushko, Liliya Surzhenko UKRAINE RENEWABLE ENERGY NEWSLETTER ISSUE 19 October 2013

2. Т. Байерс. 20 конструкций с солнечными элементами/Т. Байерс; [пер. с англ.] – М.: Мир, 1988. – 197 с.

3. Електроніка та системи управління. 2012. №2(32) А.А. Яковлева. Система управління панелью сонячних батарей з двома степенями свободи/ Яковлева А.А. Система управління панелью сонячних батарей з двома степенями свободи

4. Solar Energy Vol. 70, No. 5, 2001 Manuel Blanco-Muriel Computing the solar vector/ Manuel Blanco-Muriel, Diego C. Alarco´ N-padilla, Teodoro lo´ Pez-Moratalla, Mart´in Lara-Coira Computing the solar vector.

УДК 681.51.007.57:669.184

## АВТОМАТИЗИРОВАННАЯ СИСТЕМА УПРАВЛЕНИЯ КОНВЕРТЕРНОЙ ПЛАВКОЙ

**В.С. Богущевский**, доктор технических наук, профессор кафедры физико-химических основ технологии металлов

Национальный технический университет Украины «Киевский политехнический институт», г. Киев, Украина, e-mail: [bogysh@voliacable.com](mailto:bogysh@voliacable.com)

**В.Ю. Сухенко**, кандидат технических наук, старший преподаватель кафедры физико-химических основ технологии металлов

Национальный технический университет Украины «Киевский политехнический институт», г. Киев, Украина, e-mail: [suhenko-victoria@mail.ru](mailto:suhenko-victoria@mail.ru)

**Аннотация.** В статье рассмотрены условия, в которых работает конвертер и разработана многоуровневая иерархическая система кислородно-конвертерного производства стали, в рамках которой реализуются функции АСУТП и АСУП.

*Ключевые слова:* конвертер, система управления, модель, продувка, контроллер.

## AUTOMATED CONTROL SYSTEM OF BOF PROCESS

**V. Bogushevskiy**, Doctor of technical Sciences, Professor of Physical and Chemical Fundamentals of Metals Technology Department

National Technical University of Ukraine «Kiev Polytechnic Institute», Kiev, Ukraine, e-mail: [bogysh@voliacable.com](mailto:bogysh@voliacable.com)

**V. Sukhenko**, Candidate of technical Sciences, Senior Lecturer of Physical and Chemical Fundamentals of Metals Technology Department

National Technical University of Ukraine “Kiev Polytechnic Institute”, Kiev, Ukraine, e-mail: [suhenko-victoria@mail.ru](mailto:suhenko-victoria@mail.ru)

**Abstract.** The conditions under which the equipment operates BOF smelting and developed a multi-level hierarchical system of BOF steel production, in which the functions are

implemented process control and manufacturing automation systems considered in the article.

*Keywords: BOF, control system, model, blowing, controller*

**Введение.** Кислородно-конвертерное производство стали является непрерывно-циклическим со сложными организационными связями, включающим ряд технологических процессов (выплавка, доводка и разливка стали).

Кислородно-конвертерная плавка отличается сложностью физико-химических процессов, протекает с большой скоростью и при высокой температуре, характеризуется многорежимностью функционирования и большой размерностью решаемых задач, наличием нестационарных и взаимно коррелированных шумов и помех измерения, имеет существенный дрейф рабочих параметров [1].

Технологическое оборудование в конвертерном цехе функционирует на предельных режимах (высокая температура и давление, большая скорость движения рабочего тела), с одной стороны, и малых запасах устойчивости (работа вблизи критических границ с возможностью возникновения выбросов металла и шлака) – с другой. Высокая производительность конвертеров должна согласовываться со слаженной работой всех отделений цеха (миксерного, подготовки шихты, разливки и др.). Поэтому управление плавкой эффективно только в условиях стабильной технологии и хорошего состояния оборудования [2].

Создание автоматизированной системы управления (АСУ) плавкой требует всестороннего изучения комплекса вопросов технологического, технического, экономического и организационного характера. Многокритериальный и многофакторный характер задач управления конвертерным производством обуславливает необходимость применения системного принципа для их реализации. Такой подход может быть осуществлен на основе многоуровневой АСУ, позволяющей комплексно решать задачи управления отдельными технологическими процессами для получения готового продукта требуемого качества, а также оперативного управления производством в цехе [3].

Существующие в конвертерных цехах системы ориентированы на автоматизацию отдельных конвертеров, замена системы производится при капитальном ремонте конвертера, который проводится через 3 – 5 лет. Учитывая, что в цеху находится от 2 до 6 конвертеров системы управления ими оказываются инструментально и программно несовместимыми.

**Постановка задачи.** На основе широкого использования унификации и типизации проектных решений разработать многоуровневую иерархиче-

скую систему кислородно-конвертерным производством стали, в рамках которой реализуются функции АСУ технологического процесса (ТП) и АСУП (производства), совместимые по целевому критерию и процедурам обработки информации.

**Результаты исследований.** Спроектированная нами по децентрализованному принципу система управления конвертерами отличается от аналогов способами, моделями и средствами контроля и управления параметрами, тесной взаимосвязью расчета шихтовых материалов с управлением дутьевым и температурным режимом, а также режимом шлакообразования, предусматривающим связанное регулирование в замкнутом режиме управляющих воздействий по расходу кислорода, положению продвучной фурмы и ритму подачи сыпучих [4].

Эффективность функционирования системы управления и определения технико-экономических показателей конвертерного производства стали во многом определяется технической структурой АСУ и рациональной организацией ее работы.

Выбор технических средств и структуры системы осуществлялся исходя из имеющейся номенклатуры средств и предъявляемых требований по их быстродействию, точности, надежности, функциональным возможностям, а также стоимости. Эти требования, в свою очередь, определялись количеством используемой информации, степенью ее переработки, скоростью передачи, видом связи и др. Правильно выбранная техническая структура обеспечивает выполнение целевой функции управления при минимально возможном числе иерархических ступеней, а также заданную живучесть системы, т.е. способность к функционированию при частичном ее выходе из строя.

На основе анализа перечисленных факторов, учитывая информационную мощность, система спроектирована двухуровневой (рис. 1) [5].

Нижний уровень системы обеспечивает функции сбора, обработки, представления информации о текущих значениях технологических параметров на экранах автоматизированных рабочих мест (АРМ), а также передачу информации на верхний уровень.

Техническое построение нижнего уровня системы включает существующие на объекте средства измерения технологических параметров, а также дополнительно установленные датчики контроля положения конвертера (угла поворота) и датчики для фиксации технологических периодов плавки: заливки чугуна, слива стали и шлака (фотореле на излучение), завалки лома (от переключателя). На нижнем уровне предусмотрено использование программных контроллеров, имеющих модули ввода и дополнительно RS-232 или RS-422/485 серверов доступа («мостов») для по-

лучения информации по каналам RS-485 и RS-232 с использованием преобразователей последовательных интерфейсов токовая петля (current loop CL20mA, IPPC) / RS-232 [5].

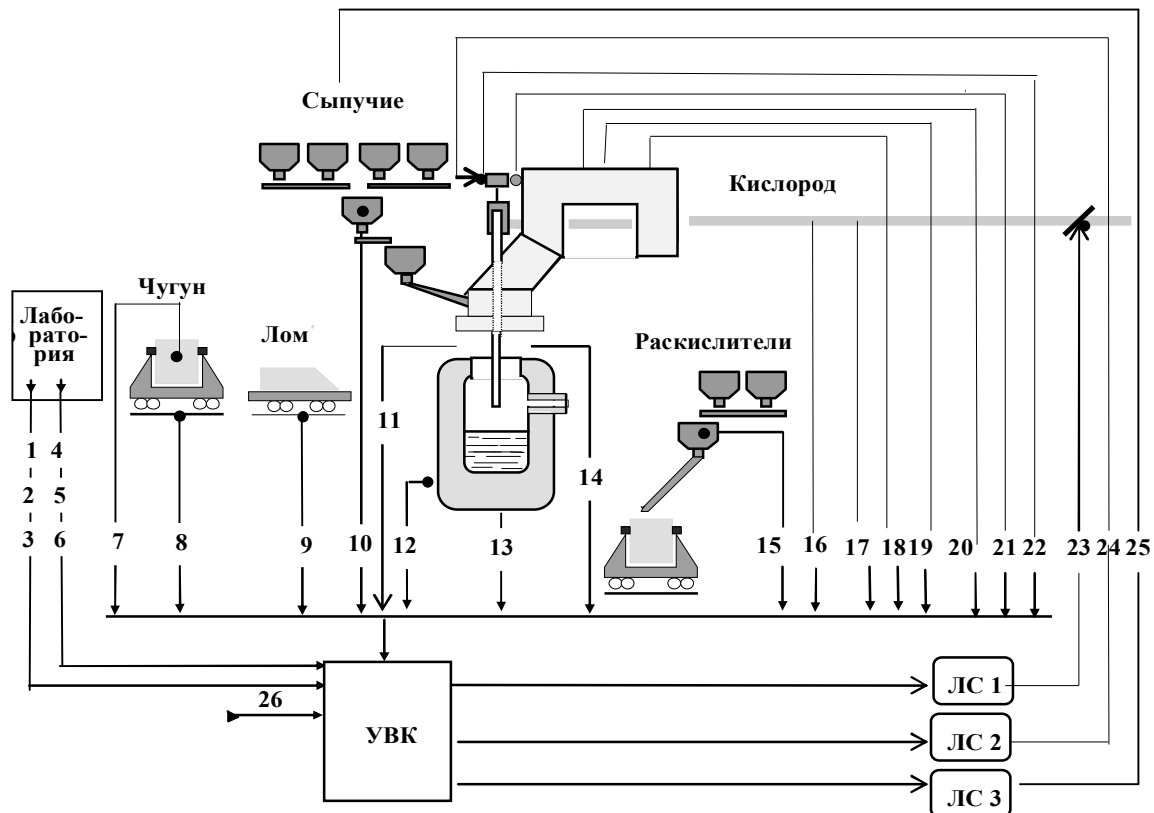


Рисунок 1. АСУ ТП конвертерной плавки:

1...3 – доля углерода, марганца и серы в чугуне; 4...6 – доля углерода, марганца и серы в готовом металле; 7 – температура чугуна; масса: 8 – чугуна, 9 – лома и 10 – сыпучих; 11 – акустическая характеристика продувки; 12 – электросопротивление футеровки; 13 – температура металла на повалке; 14 – параметры ванны, измеряемые зондом; 15 – масса раскислителей; 16 – давление дутья; 17 – расход дутья; 18 – температура отходящих газов; 19 – давление газов; 20 – химсостав отходящих газов; 21 – перепад температуры воды на входе и выходе фурмы; 22 – положение фурмы; 23 – регулирование расхода дутья; 24 – регулирование положения фурмы; 25 – регулирование массы и ритма подачи сыпучих материалов; 26 – марка стали; ЛС1, ЛС2, ЛС3 – локальные системы управления расходом дутья, положением фурмы и вводом сыпучих материалов; УВК – управляющий вычислительный комплекс

Структурная схема средств вычислительной техники для реализации системы управления конвертерной плавкой приведена на рис. 2.

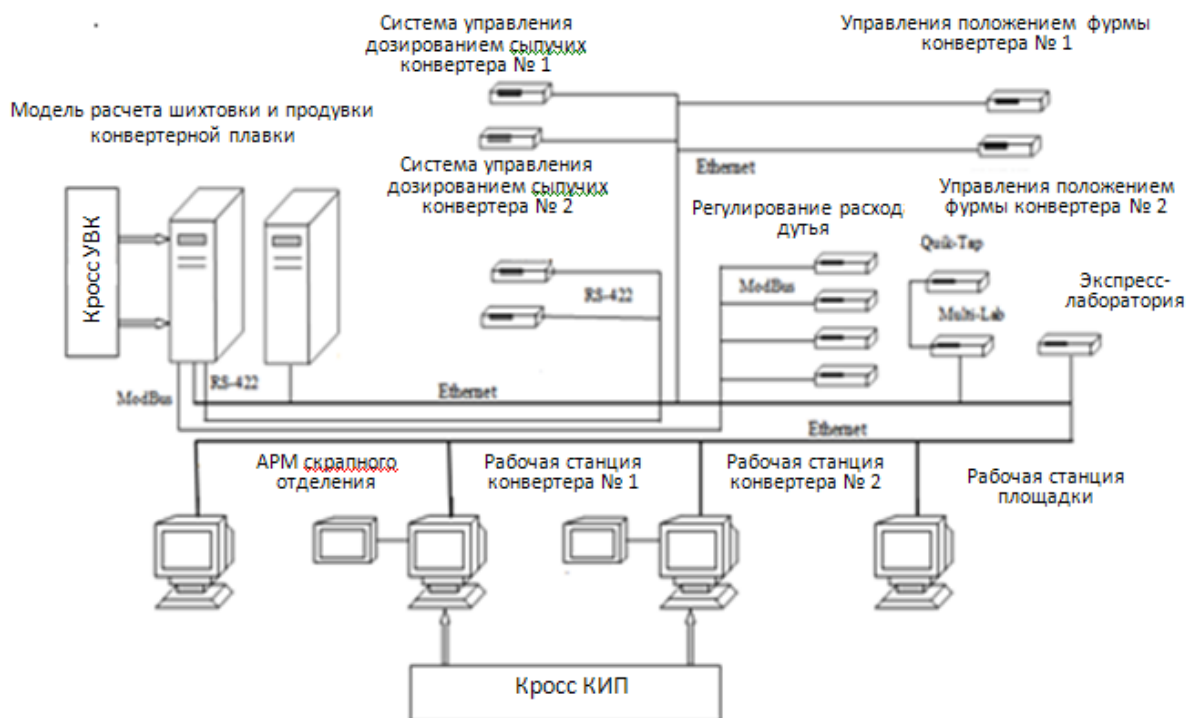


Рисунок 2. Структурная схема средств вычислительной техники

АРМ оператора конвертера выполнен на основе ПЭВМ. Монитор и беспроводный Трекбол установлен на пульте оператора конвертера, а системный блок – в помещении вычислительной техники. Соединение с системным блоком выполнено через усилители сигнала ATEN CE-250. Обмен информацией между контроллером управления положением фурмы та контроллером управления дозированием сыпучих и феросплавов (QUANTUM с соответствующим УСО) и контроллером управлением расходом кислорода (ROC-809) проходит по сети Ethernet. Для надежности информация о расходе кислорода на продувку дублируется аналоговым сигналом.

Контроллеры нижнего уровня обеспечивают:

- сбор и обработку информации о текущих значениях технологических параметров, необходимых для контроля и управления конвертером, контроль и сигнализацию отклонений измеряемых параметров, представления данных на пост управления конвертером и в информационную базу системы;
- обмен по сети с сервером информацией о технологических параметрах.

Производительность контроллера обеспечивает возможность сбора и первичную обработку входных сигналов в режиме реального времени с дискретностью 0,5 с.

Верхний уровень обеспечивает централизованный прием информации от нижнего уровня, ее обработку, решение задач по автоматическому определению временных ограничений технологических периодов плавки, формирование протокола плавки с ее реквизитами: дата (число, месяц, год), полный номер, номер футеровки с обеспечением визуализации протокола на постах управления конверторами ГПП1 и ГПП2 в реальном масштабе времени в окне на экранах мониторов рабочих станций, представление информации о текущих значениях технологических параметров в АРМ, а также создание базы данных, архивация протоколов плавки с возможностью выдачи на печать за какой-либо промежуток времени, оперативную передачу по сети полученной информации в базу данных заводского сервера учета производства ККЦ.

На верхнем уровне в соответствии с объемом и уровнем задач установлен двухпроцессорный промышленный компьютер (сервер).

Модель расчета шихтовки и продувки конвертерной плавки реализуется комплексом технических средств (КТС) в составе (рис. 2):

- сервера, решающего общецеховые задачи, обеспечивающего связь с АРМами системы и смежными подсистемами;
- АРМа машиниста дистрибутора на конвертерах № 1 и № 2;
- АРМа мастера производства на рабочей площадке;
- АРМа системы контроля и управления положением фурмы на конвертерах № 1 и № 2.

Система решает следующие задачи:

- расчет шихтовки плавки включает
  - 1) определение по химическому составу чугуна и его температуре, массе возвращенной жидкой стали, а также заданной марке стали (или заданному химсоставу, температуре металла на выпуске и массе жидкой стали) количества чугуна и лома на плавку. Модель позволяет определить одну из составляющих при фиксированном значении другой;
  - 2) определение заданных параметров дутьевого режима (расхода дутья и положения фурмы);
  - 3) определение количества шлакообразующих, охлаждающих материалов (теплоносителя в случае отрицательного теплового баланса или коррекцию конечного содержания углерода при отсутствии теплоносителя);
  - 4) определение суммарного количества кислорода на плавку и времени продувки;
  - 5) определение температуры ванны при продувке и додувке;
  - 6) корректирующий расчет для доводки плавки после промежуточного замера;



– корректирование коэффициентов модели по результатам проведенной плавки;

По сетевому интерфейсу система, реализующая модель, выдает в ЛСК следующую информацию:

– в систему управления дозированием сыпучих конвертера № 1 и № 2 задание для программного дозирования сыпучих материалов и ферросплавов;

– в систему регулирования расхода дутья задание на расход;

– в систему положения фурмы – уставки для управления положением фурмы.

Комплекс вычислительных средств системы обеспечивает получение информации от смежных систем по сети Ethernet и выдачу информации на экраны АРМов.

Система реализована для ЗАО «Азовсталь» с конвертерами емкостью 350 тонн.

**Выводы.** Для обеспечения требуемой надежности работы системы управления конвертерной плавкой она построена по децентрализованному принципу с применением на нижнем уровне контроллеров, обеспечивающих сбор и подготовку информации и реализующих функции локальных систем регулирования, и промышленных компьютеров на верхнем уровне. Связь между отдельными подсистемами осуществляется по сети Modbus и Ethernet.

## ЛИТЕРАТУРА

1. Бойченко, Б.М. Конвертерне виробництво сталі (теорія, технологія, якість сталі, конструкція агрегатів, рециркуляція матеріалів і екологія) [Текст]: підручник / Бойченко Б.М., Охотський В.Б., Харлашин П.С. – Дніпропетровськ: РВА „Дніпро-ВАЛ”, 2004. – 454 с.

2. Основи металургійного виробництва металів і сплавів [Текст]: підручник / Д.Ф. Чернега, В.С. Богусhevський, Ю.Я. Готвянський та ін.; під ред. Д.Ф. Чернеги, Ю.Я. Готвянського. – К.: Вища школа, 2006. – 503 с.

3. Bogushevskiy V., Sharbatian M., Sukhenko V. System for the BOF Process Control // The advanced Science open access Journal. – 2013. – V. 5. – P. 23 – 27.

4. Богусhevський В.С. Система прийняття рішень у керуванні режимом дутьтя конвертерної плавки [Текст] / В.С. Богусhevський, В.Ю. Сухенко // Системні дослідження та інформаційні технології. – 2013. – № 2. – С. 69 – 80.

5. Богусhevський В.С. Реализация модели управления конвертерной плавкой в системе принятия решений / В.С. Богусhevський, В.Ю. Сухенко, К.О. Сергеева, С.В. Жук // Матеріали міжнародної наукової конференції „Інтелектуальні системи прийняття рішень та проблеми обчислювального інтелекту”. – Євпаторія, 2010. – С. 163 – 165.