

4. Фиакко А. Нелинейное программирование. Методы последовательной безусловной оптимизации / А. Фиакко, Г. Мак-Кормик. – М.: Мир, 1972. – 240 с.

4. Филатов Г.В. Стохастический метод поиска глобального экстремума функции с управляемыми границами интервала оптимизируемых параметров / Г.В. Филатов // Вопросы химии и химической технологии. – Днепропетровск: УГХТУ. – 2000. – №1. – С.334-338.

5. Филатов Г.В. К вопросу об оценке коэффициентов математических моделей коррозионного разрушения конструкций / Г.В. Филатов // ФХММ. – 1993. – Т.29. – №6. – С.59–64.

6. Филатов Г.В. Оптимальное проектирование конструкций методами выпадкового поиска / Г.В. Филатов // Монография. – Днепропетровск: УДХТУ, 2003. – 433 с.

УДК37.022

КАК ВЫРАБОТАТЬ КАЧЕСТВЕННЫЙ СТИЛЬ МОДЕЛИРОВАНИЯ

Е.Н. Шумельчик, инженер-конструктор

г. Днепропетровск, Украина, e-mail: kateryna.prokopenko.kp@gmail.com

Аннотация. В работе рассмотрены оптимальные приемы в процессе моделирования в среде SolidWorks для более точного, рационального и корректного выполнения поставленных задач. Программное обеспечение SolidWorks является мощным инструментом для работы инженера-конструктора, требуется лишь умело использовать все его возможности и максимально сократить время проектирования.

Ключевые слова: SolidWorks, моделирование, проектирование, взаимосвязи эскиза, центральная точка, главные плоскости.

HOW TO DEVELOP THE MODELING STYLE OF A GOOD QUALITY

Kateryna Shumelchik, Design Engineer

Ukraine, Dnepropetrovsk, e-mail: kateryna.prokopenko.kp@gmail.com

Abstract. The optimal methods in the process of modeling in SolidWorks for more accurate, efficient and correct tasks accomplishment are considered in this article. SolidWorks software is a powerful tool for the design engineer work, the only thing required is to use all its features skillfully and minimize design time.

Keywords: SolidWorks, modeling, design, sketchrelations, central point, main plates.

Введение. В современном мире без использования технологий трехмерного компьютерного моделирования не обходится практически ни один машиностроительный завод. Поэтому, обучение специалистов высокой квалификации в данных технологиях – одна из главных задач высшей школы.


Всегда найдется то, чему можно научиться. У каждого из нас, наверняка, есть большой опыт и знания, но независимо от этого, их необходимо постоянно совершенствовать. Многие, кто давно изучил такие САПР как SolidWorks или Autodesk Inventor полагают, что достигли определенного уровня моделирования и этого достаточно для выполнения всех дальнейших инженерных задач в этих программах. Большинство профессиональных качеств видны в самом начале работы и наиболее заметны в мелочах. Мое стремление показать молодым специалистам качественное моделирование в среде SolidWorks и помочь выработать изначально наиболее рациональный и корректный подход к проектированию. Каждый может стать лучше и помочь с этим другим. Стоит приучить себя с первых шагов красиво и правильно начинать работу, тогда любому будет комфортно с вами работать, и Вы достигните большего понимания друг с другом. В работе рассмотрены наиболее распространенные упущения молодых специалистов при проектировании в среде SolidWorks, на которые не ставился акцент в справочной литературе, но которые могут привести к усложнению дальнейшей работы и некомпетентности специалиста.

Цель работы. Развить правильный подход к моделированию, изначально проанализировав поставленную задачу, научиться избегать некорректной геометрии в эскизах деталей и сборок, спроектированных в среде SolidWorks, снизить вероятность совершения ошибок при освоении новых функций.

Материал и результаты исследований. Для наглядной демонстрации быстрого освоения любой программы необходимы видео уроки и дополнительная справочная литература. Ведь такие САПР как SolidWorks содержат много функций и возможностей. В данной работе представлена некоторая практическая информация для достижения рационального стиля моделирования в среде SolidWorks, что позволит дать толчок молодым специалистам развиваться в нужном направлении для использования преимуществ 3D моделирования в его полном объеме.

Некоторые материалы из этой статьи доступны в открытых источниках, но, как показывает практика, мало кто выходит за рамки достигнутого, а предпочитает остановиться на определенном этапе, рассчитывая на то, что освоенных функций достаточно для выполнения любых задач проектирования. В связи с чем, методические указания в этой статье следует принимать не как должное, а как рекомендации для совершенствования своих знаний.

Пожалуй, начать надо с полезного совета о сохранении настроек локально для каждого пользователя[1]. При редактировании параметров шаблона детали и сборки, следует сразу обозначить единицы измерения в

массовых характеристиках, чтобы в дальнейшем не исправлять это вручную при каждом обращении к этим свойствам. Для этого следует использовать меню Параметры  или Инструменты > Параметры > Свойства документа > Единицы измерения.

Необходимо так же настроить панель инструментов под те основные задачи, которые Вы будете реализовывать. Далее необходимо настроить панели инструментов в документах деталей, сборок и чертежей. Дело в том, что после переустановки программы SolidWorks, Вам придется заново настраивать систему, панели инструментов и т.д. Чтобы не повторять каждый раз эти действия, следует после выполненных настроек с помощью **«Помощника копирования настроек»** сохранить все настройки в отдельный файл, и при необходимости их можно будет восстановить. Для этого необходимо пройти следующий путь: Пуск > Программы > SolidWorks2013 > Инструменты SolidWorks > Помощник для копирования настроек (Copy Settings Wizard).

Далее, приступая непосредственно к моделированию, работу следует начать с создания эскиза элемента, являющегося основой детали. Общая процедура рисования эскизов представлена в руководстве по SolidWorks [2]. При рисовании эскизов важную роль играет планирование, имеется в виду оптимальный, рациональный и вдумчивый подход. Проанализировав замысел проекта, который необходимо создать, следует изначально выбрать более подходящую начальную плоскость для создания эскиза, так же определить будущую центральную точку и, соответственно, расположение центральных плоскостей (Рисунок 1).

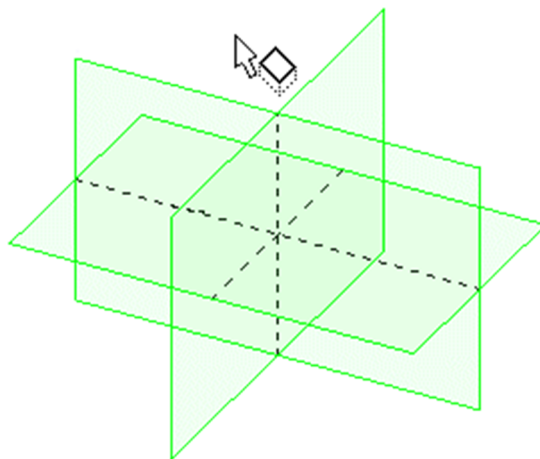




Рисунок 1 – Выбор начальной плоскости эскиза

Плоскость, выбранная первой для рисования, определяет ориентацию детали. В будущем, конечно, возможно переопределение плоскостей и переориентирование детали, но это может повлечь за собой потерю гео-

метрии, она станет подвешенной и необходимо будет заново решать эскиз, что опять же говорит о предварительном анализе создаваемого проекта. Итак, проанализировав создаваемую деталь и выбрав соответствующую начальную плоскость, можно приступить к созданию эскиза [3]. В оформлении эскиза допускается творческий подход и вольный стиль, но мы здесь говорим о правильном, корректном, рациональном и вдумчивом подходе. В связи с чем, сформулированы следующие рекомендации.

Необходимо вложить рациональное количество информации в один эскиз. В общем случае лучше использовать несложные геометрические фигуры и большее количество элементов, но так же стараться не растягивать дерево конструирования.

Простые эскизы проще создавать и редактировать, с ними быстрее перестраиваются модели. Секрет создания простых незагруженных эскизов лежит в правильном использовании привязок и взаимосвязей эскиза. Чаще всего, молодые специалисты выбирают более простой подход к оформлению эскиза – нанесение размеров, в связи с чем, эскиз получается довольно загруженным, что приводит к возникновению сложностей при дальнейшем его редактировании. Например: сколько необходимо совершить действий и применить взаимосвязей, чтобы определить эскиз квадрата со стороной 50 мм? Это можно сделать с помощью простановки всего одного размера (определяющего размер стороны квадрата), совместив

точку-центр квадрата в исходной точке эскиза  (для этого стоит рисовать квадрат не отдельными линиями, а выбрать инструмент Прямоугольник из центра  на панели Эскиз) и добавить взаимосвязь «Равенство» между двумя перпендикулярными сторонами квадрата (Рисунок 2).

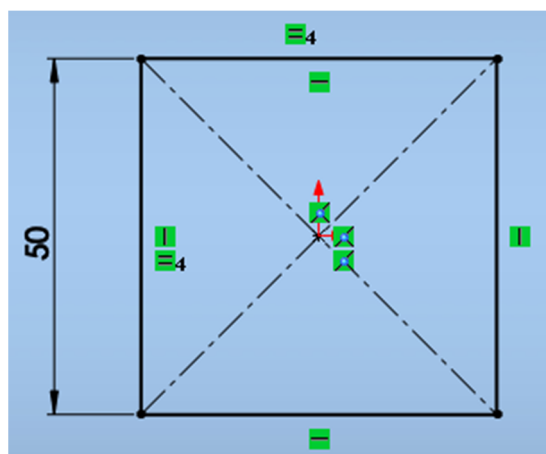


Рисунок 2 – Определенный эскиз квадрата

Таким образом, с применением минимального количества действий в эскизе определились начальные плоскости будущей детали и, соответ-

ственно, ориентация модели. Так же, есть пример создания вытянутого элемента с помощью сложного профиля и создание вытянутого элемента с помощью более простого профиля и некоторых дополнительных элементов в руководстве пользователя по SolidWorks [4], т.к. во многих случаях можно получить один и тот же результат.

Еще один пример. Создать деталь трубы $\varnothing 50 \times 2$ мм в среде SolidWorks можно как минимум 4 способами:

1. Создание детали трубы с помощью задания в эскизе двух окружностей и элемента «Вытянутая Бобышка» (Рисунок 3).

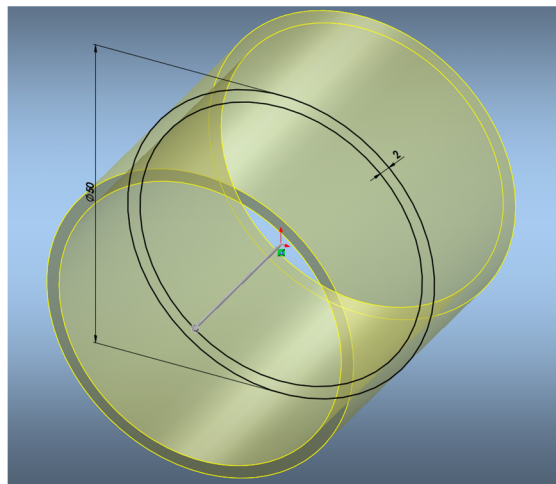


Рисунок 3 – Создание детали трубы с помощью задания в эскизе двух окружностей и элемента Вытянутая Бобышка

2. Создание детали трубы с помощью эскиза одной окружности и «Тонкостенного элемента» (Рисунок 4).

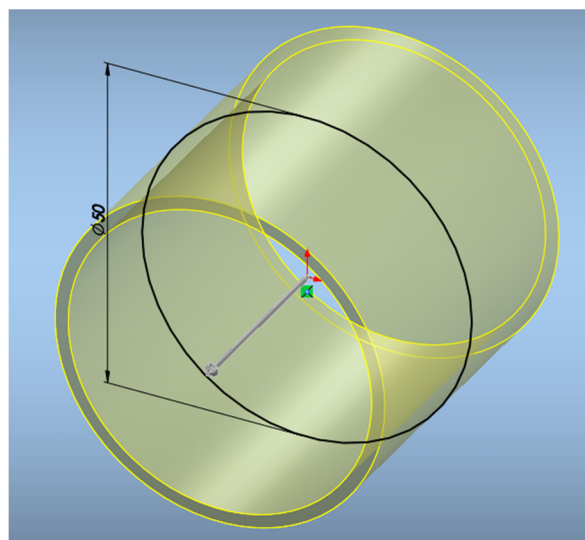


Рисунок 4 – Создание детали трубы с помощью эскиза одной окружности и Тонкостенного элемента

3. Создание детали трубы с помощью задания замкнутого контура в эскизе и элемента «Повернутая Бобышка» (Рисунок 5).

4. Создание детали трубы с помощью библиотеки проектирования Toolbox (Рисунок 6).

Обратите внимание, на Рисунке 3 и Рисунке 4 элемент выдавливания обозначен как от средней плоскости, что определяет положение центральной плоскости в центре элемента. В дальнейшем возможна необходимость обращения именно к центральной плоскости, для чего не требуется создавать дополнительную справочную плоскость, стоит всего лишь предусмотреть это при создании самого элемента.

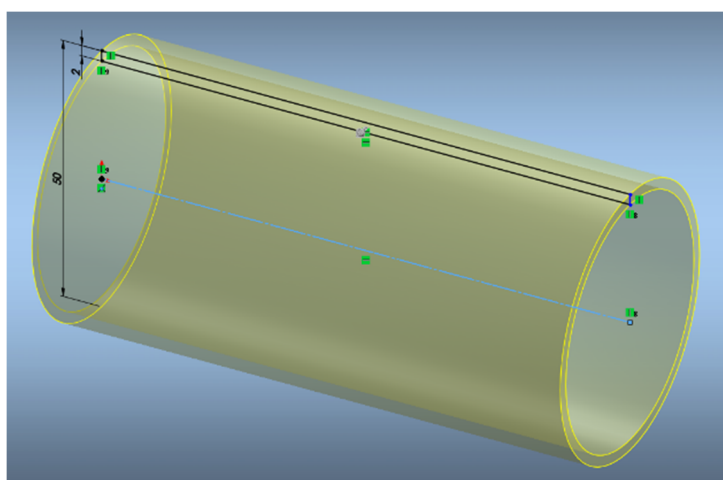


Рисунок 5 –Создание детали трубы с помощью задания замкнутого контура в эскизе и элемента Повернутая Бобышка

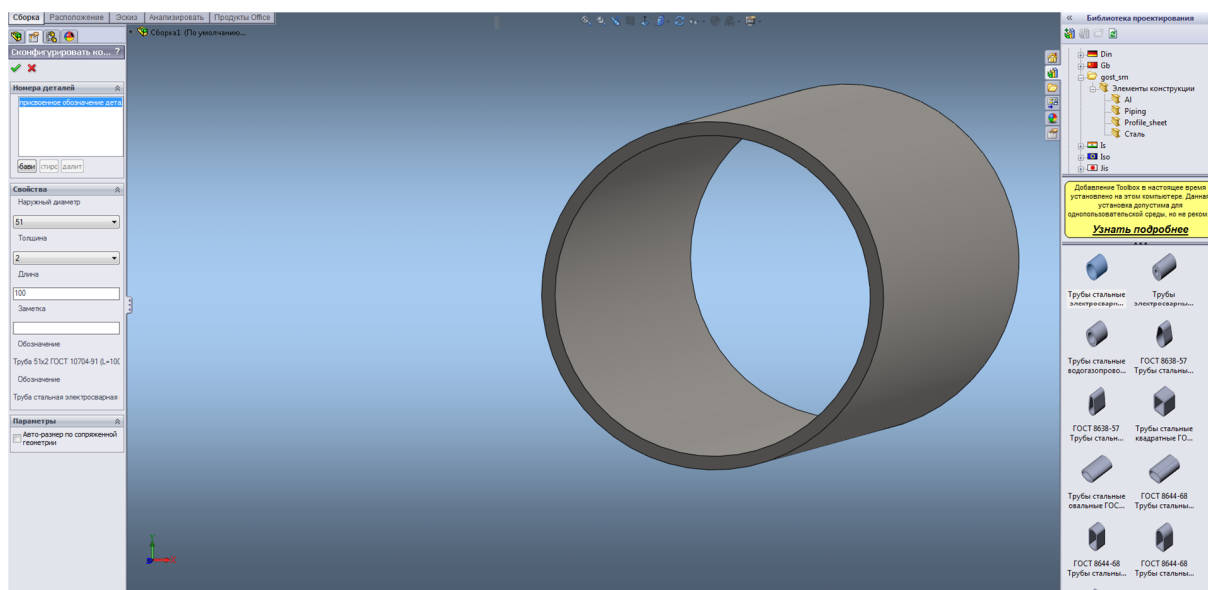


Рисунок 6 –Создание детали трубы с помощью библиотеки проектирования Toolbox

Таким образом, САПР SolidWorks предоставляет множество возможностей для достижения одного результата, следует лишь правильно ими воспользоваться, предварительно проанализировав будущий замысел проекта. Так же, здесь необходимо отметить, что следует всегда следить за состоянием эскиза. Эскизы могут быть недоопределенными, полностью определенными или переопределенными [5]. Одним из признаков качественного моделирования как раз и является наличие только определенных эскизов. Рекомендуется не оставлять нерешённых взаимосвязей и недоопределенных элементов в эскизе, что в дальнейшем поможет избежать появления некорректной геометрии.

Так же, следует обратить внимание на элемент «Отверстие под крепеж» [6], которым, к сожалению, мало кто пользуется. В его удобстве нет сомнений, напротив, этот элемент упрощает создание любого типа отверстий на плоских и неплюских гранях. Для его размещения рекомендуется сделать предварительный эскиз и при выборе вкладки «Расположение отверстий», лишь указать заданные эскизом точки, не забыв выбрать «Тип отверстий». Многие молодые специалисты выбирают для создания такого рода отверстий слишком длинный и совсем не рациональный путь. Создав дополнительную плоскость, они формируют эскиз для повернутого выреза отверстия, а затем, в лучшем случае, добавляют условное изображение резьбы на вкладке Вставка > Примечания. Необходимо минимизировать количество дополнительных действий и стремиться к более оптимальным вариантам.

Начиная работу с новой сборкой, следует так же анализировать будущий проект и, вставляя первый компонент, вручную определять его расположение, в соответствии с чем будет определено положение главных плоскостей всей сборки. По умолчанию первый компонент, добавленный в сборку, становится фиксированным, но это не всегда является самым оптимальным его расположением, так что, рекомендуется освободить его от зависимостей по умолчанию и с помощью сопряжений с плоскостями сборки зафиксировать компонент. Это позволит Вам принять непосредственное участие в создании главных плоскостей сборки, т.к. фиксированные по умолчанию компоненты не всегда имеют ориентацию, совпадающую по расположению с центральной точкой создаваемой сборки.

Хотелось бы обратить внимание на создание подструктуры компонентов, сохраняя их на жесткий диск. Наверняка, каждый сталкивался с ситуацией, когда при разработке нового проекта еще не известно точное обозначение и наименование деталей и сборочных единиц, в связи с чем, при сохранении компонентов SolidWorks в каталоге появляются названные по умолчанию компоненты Деталь1 и Сборка1. На определенном этапе про-

ектирования этих деталей и сборок становится настолько много, что путаница в них неизбежна. Для того, чтобы подобная ситуация не навредила дальнейшей разработке проекта, рекомендуется изначально сформировать директорию для нового инженерного проекта и упорядочить файлы компонентов в определенную структуру. В дальнейшем, при необходимости переименования файлов компонентов, самый удобный способ для воссоздания взаимосвязей со сборкой, это указание ссылок ко всем переименованным файлам, не дожидаясь, пока программа сама запросит у Вас путь к потерянному компоненту. Это можно сделать при открытии файла сборки и нажатии на кнопку Ссылки в правом нижнем углу всплывающего окна. Это так же самый удобный способ при перемещении компонента или восстановлении связи между компонентом и его чертежом. Если изначально максимально упорядочить файлы, в дальнейшем, к ним будет удобнее обращаться и редактировать.

В последнее время отмечается возрастающий интерес к САПР SolidWorks как к наиболее удобной, доступной и гибко настраиваемой системе проектирования. В связи с чем все большее количество пользователей выбирают именно САПР SolidWorks для 3D-моделирования, а для достижения определенного уровня проектирования получают сертификат SolidWorks CSWA (**Certified SolidWorks Associate**), являющийся стандартом для определения знаний и компетентности в среде SolidWorks. Этот экзамен как раз и основан на фундаментальных навыках и базовых компонентах, необходимых для того, чтобы любой пользователь мог комфортно работать в данной программе и быть уверенным в успешном завершении любого своего проекта. Помимо внимательности и умения проектировать, необходимо также соблюдать рекомендации, перечисленные выше в статье.

Выводы. В данной статье описаны некоторые способы решения инженерных задач с минимальными усилиями, что позволяет существенно сократить время проектирования, т.к. Ваши действия будут более логичны и целенаправлены. Работа в команде будет намного продуктивнее при соблюдении одних и тех же принципов проектирования.

При проектировании следует придерживаться таких положений:

- При рисовании эскизов следует проанализировать будущий замысел проекта, изначально выбрав более подходящую начальную плоскость для создания эскиза, так же определить будущую центральную точку и, соответственно, расположение центральных плоскостей.
- Необходимо вложить рациональное количество информации в один эскиз, корректно используя привязки и взаимосвязи эскиза.

- Следует всегда следить за состоянием эскиза. Рекомендуется наличие только определенных эскизов, не оставлять нерешённых взаимосвязей и недоопределённых элементов в эскизе.

- При создании новой сборочной единицы следует анализировать будущий проект и, вставляя первый компонент, вручную определять его расположение, в соответствии с чем будет определено положение главных плоскостей всей сборки.

- Рекомендуется изначально сформировать директорию для нового инженерного проекта и упорядочить файлы компонентов в определённую структуру.

Можно так же отметить еще несколько интеграционных возможностей САПР SolidWorks, однако на практике всё определяется лишь корректностью поставленной задачи и опытом разработчиков, которым хотелось бы пожелать творческих успехов в создании новых интересных проектов, соблюдая некоторые минимальные корректные правила проектирования, подчеркивающие более рациональный и вдумчивый подход. Эта статья призывает быть более внимательными к мелочам и, поверьте, Ваше стремление обучить молодых специалистов качественному моделированию, обязательно вернется к Вам!

ЛИТЕРАТУРА

1. Справка по SolidWorks. Настройки пользователя [Электронный ресурс] – Режим доступа: [www/URL: http://help.solidworks.com/2014/russian/SolidWorks/sldworks/c_system_options.htm?id=da997cf077b54950826609e61ed66784#Pg0](http://help.solidworks.com/2014/russian/SolidWorks/sldworks/c_system_options.htm?id=da997cf077b54950826609e61ed66784#Pg0)

2. Справка по SolidWorks. Подход к рисованию эскизов [Электронный ресурс] – Режим доступа:

[www/URL: http://help.solidworks.com/2014/russian/SolidWorks/acadhelp/c_Sketching_Concepts.htm?id=98a9ffa5acfb4608a95bfc07ef35e5ba#Pg0](http://help.solidworks.com/2014/russian/SolidWorks/acadhelp/c_Sketching_Concepts.htm?id=98a9ffa5acfb4608a95bfc07ef35e5ba#Pg0)

3. Справка по SolidWorks. Создание эскиза [Электронный ресурс] – Режим доступа: [www/URL: http://help.solidworks.com/2014/russian/SolidWorks/sldworks/c_sketching_top.htm?id=8921af238a6840ed8525eb3c993ae070#Pg0](http://help.solidworks.com/2014/russian/SolidWorks/sldworks/c_sketching_top.htm?id=8921af238a6840ed8525eb3c993ae070#Pg0)

4. Справка по SolidWorks. Сложность эскиза [Электронный ресурс] – Режим доступа:

[www/URL: http://help.solidworks.com/2012/russian/solidworks/sldworks/sketch_complexity.htm](http://help.solidworks.com/2012/russian/solidworks/sldworks/sketch_complexity.htm)

5. Справка по SolidWorks. Условные обозначения состояния эскиза [Электронный ресурс] – Режим доступа: [www/URL: http://help.solidworks.com/2012/russian/solidworks/sldworks/sketch_status_conventions.htm](http://help.solidworks.com/2012/russian/solidworks/sldworks/sketch_status_conventions.htm)

6. Справка по SolidWorks. Отверстие под крепеж [Электронный ресурс] – Режим доступа:

[www/URL: http://help.solidworks.com/2012/russian/SolidWorks/SWHelp_List.html?id=92adc913890b41e99763b6d6f3bc2c72#Pg0](http://help.solidworks.com/2012/russian/SolidWorks/SWHelp_List.html?id=92adc913890b41e99763b6d6f3bc2c72#Pg0)