

Міністерство освіти і науки України  
Національний технічний університет  
«Дніпровська політехніка»

\_\_\_\_\_ (інститут)  
\_\_\_\_\_ геологорозвідувальний факультет \_\_\_\_\_  
(факультет)  
Кафедра \_\_\_\_\_ нафтогазової інженерії та буріння \_\_\_\_\_  
(повна назва)

**ПОЯСНЮВАЛЬНА ЗАПИСКА**  
кваліфікаційної роботи ступеня \_\_\_\_\_ магістра \_\_\_\_\_  
(бакалавра, магістра)

студента \_\_\_\_\_ Хмельова Іллі Миколайовича \_\_\_\_\_  
(ПІБ)

академічної групи \_\_\_\_\_ 184М-18-1 ГРФ \_\_\_\_\_  
(шифр)

спеціальності \_\_\_\_\_ 184 «Гірництво» \_\_\_\_\_  
(код і назва спеціальності)

спеціалізації за освітньо-професійною програмою «Буріння свердловин» \_\_\_\_\_  
(за наявності)

\_\_\_\_\_ (офіційна назва)  
на тему «Вибір та обґрунтування параметрів технології \_\_\_\_\_  
підтримки стінок стовбура свердловини в осадових породах» \_\_\_\_\_  
(назва за наказом ректора)

Керівники	Прізвище, ініціали	Оцінка за шкалою		Підпис
		рейтинговою	інституційною	
кваліфікаційної роботи	Камишацький О.Ф.			
розділів:				
економічний	Камишацький О.Ф.			
охорона праці	Камишацький О.Ф.			
<b>Рецензент</b>				
<b>Нормоконтролер</b>	Расцветаєв В.О.			

Дніпро  
2019

ЗАТВЕРДЖЕНО:

завідувач кафедри

нафтогазової

інженерії та буріння

(повна назва)

Коровяка Є.А.

(підпис)

(прізвище, ініціали)

« 14 » жовтня 20 19 року

**ЗАВДАННЯ**  
на кваліфікаційну роботу  
ступеня магістра  
(бакалавра, магістра)

студенту Хмельову І.М. академічної групи 184М-18-1 ГРФ  
(прізвище та ініціали) (шифр)

спеціальності 184 «Гірництво»

спеціалізації за освітньою-професійною програмою «Буріння свердловин»  
(за наявності)

(офіційна назва)

на тему «Вибір та обґрунтування параметрів технології  
підтримки стінок стовбура свердловини в осадових породах»,

затверджену наказом ректора НТУ «Дніпровська політехніка» від 21.11.19 р. № 2147-л

Розділ	Зміст	Термін виконання
Сучасний стан питання проведення свердловин в осадових породах типу глин	Надати загальні відомості про історію та сучасний стан питання проведення свердловин в осадових породах типу глин	22.10.19 р.
Вивчення закономірностей і умов формування стовбура свердловини при бурінні в осадових породах	Вивчити особливості закономірностей і умов формування стовбура свердловини при бурінні в осадових породах	12.11.19 р.
Теоретичні та лабораторні дослідження механо-гідралічних процесів при бурінні в осадових породах	Визначити і вивчити технологічні особливості механо-гідралічних процесів при бурінні в осадових породах	26.11.19 р.
Вивчення фізико-хімічних процесів при взаємодії промивальних рідин із глинистими породами	Провести та проаналізувати результати теоретичних і лабораторних досліджень фізико-хімічних процесів при взаємодії промивальних рідин із глинистими породами	04.12.19 р.
Економічний розрахунок ефективності, охорона праці при лабораторних, стендових та промислових дослідженнях технології спорудження свердловин в осадових породах	Провести економічний розрахунок ефективності та розробити заходи з охорони праці при лабораторних, стендових та промислових дослідженнях технології спорудження свердловин в осадових породах	15.12.19 р.

Завдання видано

(підпис керівника)

Камишацький О.Ф.

(прізвище, ініціали)

Дата видачі 14.10.2019 р.

Дата подання до екзаменаційної комісії

16.12.2019 р.

Прийнято до виконання

(підпис студента)

Хмельов І.М.

(прізвище, ініціали)

## ЗМІСТ

РЕФЕРАТ.....	5
ABSTRACT.....	7
ВСТУП.....	9
Розділ 1 Сучасний стан питання проведення свердловин в осадових породах типу глин.....	10
1.1 Методи та прийоми сучасних способів буріння в породах середньої твердості.....	10
1.2 Запобігання виникненню ускладнень та аварій при бурінні в осадових породах.....	14
1.3 Гідравлічна програма очищення стовбура свердловини як основний механізм керування безаварійним процесом поглиблення стовбура свердловини в осадових породах.....	23
1.4 Шляхи подальшого вдосконалення технології буріння в осадових породах.....	29
1.5 Мета і завдання досліджень.....	30
Розділ 2 Вивчення закономірностей і умов формування стовбуру свердловини при бурінні в осадових породах.....	32
2.1 Загальна характеристика осадових порід типу глин з огляду на їх фізико-хімічну взаємодію із промивальними буровими рідинами.....	32
2.2 Механіка процесу порушення цілісності стовбура свердловини, що споруджується в осадових породах.....	34
2.3 Вихідні положення завдання технології буріння в осадових породах.....	38
2.4 Висновки за другим розділом.....	41
Розділ 3 Теоретичні та лабораторні дослідження механо-гідравлічних процесів при бурінні в осадових породах.....	42
3.1 Формулювання обмежувальних заходів технології буріння в осадових породах.....	42
3.2 Лабораторні дослідження процесу взаємодії осадових глинистих порід із фільтратом промивальних рідин.....	46
3.3 Аналіз факторів, що впливають на якість промивальних рідин для буріння в осадових породах.....	50
3.4 Висновки за третім розділом.....	53
Розділ 4 Вивчення фізико-хімічних процесів при взаємодії промивальних рідин із глинистими породами.....	54
4.1 Аналітичні та лабораторні дослідження впливу фільтрату	

промивальних рідин на процес їх набрякання.....	54
4.2 Підвищення ступеня стійкості стовбура свердловин при їх спорудженні в осадових породах за умов застосування полімерних речовин.....	57
4.3 Висновки за четвертим розділом.....	59
Розділ 5 Економічний розрахунок ефективності впровадження запропонованих технологічних рішень.....	61
Розділ 6 Охорона праці при лабораторних, стендових та промислових дослідженнях технології спорудження свердловин в осадових породах.....	63
ЗАГАЛЬНІ ВИСНОВКИ.....	69
СПИСОК ЛІТЕРАТУРИ.....	71

## РЕФЕРАТ

Пояснювальна записка: с. 74, рис. 9, табл. 10, літературних джерел 44.

Об'єкт розробки: технологія буріння свердловин в осадових породах.

Мета дипломної роботи: встановлення закономірностей фізико-хімічних процесів, що протікають в стовбурі свердловини, споруджуваної в товщі осадових гірських порід, при циркуляції промивальних рідин і формулюванні на їх основі адекватних технологічних заходів гідравлічної програми промивання свердловини, реалізація якої дозволить надати процесу спорудження свердловин достатньо високу міру продуктивності і економічності.

У вступі коротко викладені основні напрями вдосконалення технології буріння в осадових породах.

У першому розділі приведений огляд досліджень і розробок в області технології буріння в осадових породах, особлива увага приділена прийомам та методам попередження ускладнень та аварій при поглибленні стовбура свердловини, крім того розглянуто ґрунтовні положення теорії та практики застосування промивальних рідин, також намічені шляхи подальшого вдосконалення технології буріння в осадових породах, сформульовані мета і завдання досліджень.

У другому розділі висвітлені основні закономірності і умови формування стовбура свердловини при бурінні в осадових породах, надано характеристику осадовим породам типу глин з огляду на їх фізико-хімічну взаємодію із промивальними буровими рідинами та вивчені питання механіки процесу порушення цілісності стовбура свердловини, що споруджується в осадових породах.

У третьому розділі викладені результати теоретичних та лабораторних досліджень механо-гідравлічних процесів при бурінні в осадових породах; сформульовано обмежувальні заходи технології буріння в осадових породах та

проаналізовано фактори, що впливають на якість промивальних рідин для буріння в осадових породах.

Четвертий розділ містить інформацію про фізико-хімічні процеси при взаємодії промивальних рідин із глинистими породами і дані щодо аналітичних та лабораторних досліджень впливу фільтрату промивальних рідин на процес набрякання осадових порід в стінках стовбура свердловин.

У п'ятому розділі приведені результати розрахунку рентабельності запропонованих технологічних рішень і їх економічний ефект, що досягається в результаті впровадження.

У шостому розділі обґрунтовані заходи щодо безпечного ведення бурових робіт.

Практичне значення роботи полягає в дослідженні широкого кола властивостей різних хімічних сполук, покликаних збільшити ступінь стійкості осадових порід в стінках стовбура свердловини; застосування досліджених речовин приведе до істотного підвищення продуктивності бурових робіт, скорочення часу на роботи, пов'язані із ліквідацією ускладнень і аварій в свердловині, або повного виключення останніх, загального зростання ефективності і економічності процесу спорудження свердловин.

Розроблені технологічні рішення можуть бути впроваджені на основних об'єктах ведення бурових робіт як в Україні, так і за кордоном.

СВЕРДЛОВИНА, ПОВЕРХНЕВО-АКТИВНА РЕЧОВИНА, ГЛИНА, АДСОРБЦІЯ, ГІРСЬКА ПОРОДА, ПОЛІМЕРНА РЕЧОВИНА, НАБРЯКАННЯ, БУРОВИЙ РОЗЧИН.

## ABSTRACT

Explanatory message: p. 74, fig. 9, tabl. 10, literary sources 44.

Object of development: technology of well-drilling is in sedimentary rocks.

Purpose of diploma work: establishment of conformities to law of physical and chemical processes, which flow in the barrel of mining hole, erected in the layer of sedimentary rocks, at circulation of washings liquids and formulation on their basis of adequate technological measures of the hydraulic program of washing of mining hole realization of which will allow to give the high enough measure of the productivity and economy to the process of building of mining holes.

In an entry basic directions of perfection of technology of the boring drilling are shortly expounded in sedimentary rocks.

In the first section the brought review over of research and developments in area of technology of the boring drilling in sedimentary rocks, special attention spared to the receptions and methods of warning of complications and failures at deep barrel of mining hole, sound positions of theory and practices of application of washings liquids are considered in addition, also set ways of further perfection of technology boring drillings in sedimentary rocks, formulated purpose and task of researches.

In the second section the lighted up basic conformities to law and terms of forming to the barrel of mining hole are at the boring drilling in sedimentary rocks, description is given to sedimentary rocks as clays, taking into account their physical and chemical co-operating with washings well sites to the liquids and the studied questions of mechanics of process of violation of integrity of barrel of mining hole which is erected in sedimentary rocks.

In the third section the expounded results of theoretical and laboratory researches mechanically-hydraulic processes are at the boring drilling in sedimentary rocks; the restrictive measures of technology of the boring drilling are formulated in sedimentary rocks and factors which influence on quality of washings liquids for the boring drilling in sedimentary rocks are analysed.

A fourth section contains information about physical and chemical processes at co-operating of washings liquids with clay rocks and given in relation to analytical and laboratory researches of influence of filtrate of washings liquids on the process of flowdown of sedimentary rocks in the walls of barrel of mining holes.

In a fifth section the brought results over of calculation of profitability of the offered technological solutions and them economic effect which is arrived at as a result of introduction.

In a sixth section reasonable measures are on the safe conduct of borings works.

The practical value of work consists in investigational wide circle of properties of different compounds, called to increase the degree of firmness of sedimentary rocks in the walls of barrel of mining hole; application of investigational matters will result in the substantial increase of the productivity of borings works, reduction of time on works, related to liquidation of complications and failures in a mining hole, or complete exception of the last, general increase of efficiency and economy of process of building of mining holes.

The worked out technological decisions can be the conducts of borings works inculcated on basic objects both in Ukraine, and abroad.

MINING HOLE, SURFACTANT, CLAY, ADSORPTION, ROCK, POLYMERIC MATTER, FLOWDOWN, DRILLING MUD.



Подальший розвиток економіки України неможливий без потужної сировинної бази, для створення якої потрібне, зокрема, збільшення об'ємів і ефективності буріння свердловин. Розробка корисних копалини, що залягають на великих глибинах і в складних гірничо-геологічних умовах, вимагає створення енерго- і ресурсозберігаючих технологій, що забезпечують зниження енерговитрат і підвищення продуктивності буріння свердловин.

Основним процесом у виробничому циклі буріння свердловини є руйнування гірської породи на забої. Ефективність цього процесу значною мірою залежить від способу руйнування і породоруйнівного інструменту, режиму циркуляції і параметрів промивальних рідин. Нині переважне число свердловин проходиться в товщі осадових порід, і передусім, величезного їх класу - глинистих породах. Спорудження свердловини у таких породах майже завжди зв'язане з цілою гаммою проявів негативного характеру: набрякання і звуження стінок стовбура свердловини, осипи, обвали, місцеві розширення у стовбурі. В той же час практично відсутні комплексні методики по проектуванню технології провідки свердловин в осадових породах; не в достатній мірі досліджені питання фізико-хімічної взаємодії активних компонентів промивальної рідини з гірськими породами.

Досвід бурових робіт показує, що резервом скорочення витрат часу і засобів на ліквідацію ускладнень і аварій, є вдосконалення технології промивання свердловин шляхом підбору оптимальних рецептур промивальних рідин. Тому, одним з актуальних завдань по зниженню витрат при бурінні є розробка ресурсозберігаючої гідравлічної програми очищення свердловин; її досконала організація, вимагає, щоб потік рідини сприяв відділенню часток породи від масиву і найефективніше очищав забій і стовбур свердловини від шламу. При цьому також повинні дотримуватися вимоги до стійкості стінок свердловини, роботі бурильної колони і інші чинники. Раціональна організація промивання свердловини дозволить підвищити механічну швидкість буріння і проходку на породоруйнівний інструмент за рахунок зменшення питомих витрат енергії на руйнування породи.

## **Розділ 1. Сучасний стан питання проведення свердловин в осадових породах типу глин**

### **1.1 Методи та прийоми сучасних способів буріння в породах середньої твердості**

У основу класифікації способів буріння свердловин можуть бути покладені різні принципи: спосіб руйнування порід, форма забою, характер енергії, що використовується або конструкція приводу, призначення свердловини і т. ін. найпоширенішим в даний час є розділення способів буріння по декількох ознаках: колонкове буріння - за формою забою; роторне - по конструкції обертача; ударне - за способом руйнування порід; шнекове - за способом транспортування продуктів руйнування; ручне буріння - по вигляду енергії і т. ін. [1].

Існує також класифікація, заснована перш за все на способах руйнування гірських порід (механічний, фізичний, хімічний і т. ін.) і уточнювану додатковими визначеннями – за призначенням, виду енергії або конструкції бурового механізму, за способом транспортування продуктів руйнування.

На даний час у практиці буріння широко застосовується механічний спосіб руйнування гірських порід, який залежно від характеру дії породоруйнівного інструменту на гірську породу ділиться на наступні види [2].

Обертальне – руйнування гірської породи на забої свердловини відбувається шляхом різання, сколювання і стирання спеціальними буровими інструментами (долота обертального типу, алмазні і твердосплавні коронки і ін.). Цей вид буріння залежно від способу руйнування забою ділиться на буріння суцільним забоєм або безкорове (рис. 1, а) і буріння кільцевим забоєм або колонкове (рис. 1, б). Означений спосіб буріння широко застосовується при пошуках і розвідці корисних копалин.

У першому випадку породоруйнівним інструментом – долотом – руйнується порода по всьому забою, а в другому - вибурюється тільки

кільцевий забій, а в центрі свердловини залишається ціла колонка породи, тобто керн. Керн використовується в геології для вивчення структури і речовинного складу породи [3]. При колонковому бурінні для руйнування породи, як правило, застосовуються алмази і тверді сплави, запресовані в коронку, тому розрізняють буріння алмазне і твердими сплавами.

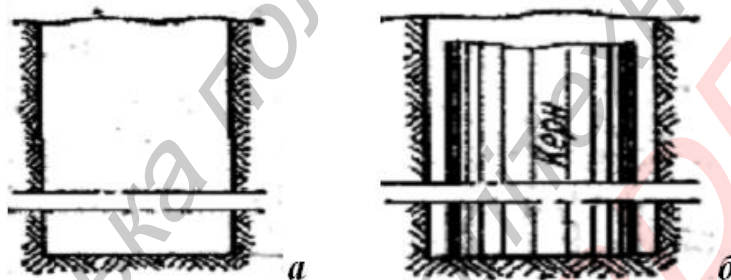


Рисунок 1.1 Схеми буріння свердловин суцільним (а) і кільцевим (б) забоем

Обертальне буріння ділиться на буріння з двигуном на поверхні, від якого обертання буровому інструменту передається бурильними трубами, і на буріння із забійним двигуном, коли останній опускається в свердловину на бурильних трубах безпосередньо за буровим інструментом. Забійними двигунами можуть бути турбобур, гвинтовий двигун, електробур, гідровібратор і ін. [4].

Якщо обертання колоні бурильних труб передається від двигуна через особливий механізм - ротор, розташований над гирлом свердловини, то такий вид буріння називається роторним.

При обертальному бурінні зруйнована порода (шлам) виноситься із забою свердловини на поверхню промивальною рідиною (водою, глинистим або соляним розчином і т. д.) або видувається стислим повітрям; при бурінні шнеком – по його витках; при бурінні ложкою або зміювиком – підіймається з свердловини разом з цим інструментом [5]. При колонковому бурінні іноді значна частина зруйнованої породи підіймається на поверхню в шламових трубах.

Шнекове буріння є різновидом обертального буріння, коли порода руйнується спеціальним різцем, який під дією осевого тиску занурюється в

породу, а під дією окружного зусилля, що виникає при безперервному обертанні його, ріже породу в забої свердловини [6]. Шлам, що утворюється при цьому, безперервно виходить з свердловини по витках шнека, що обертається.

При ударно-канатному бурінні гірська порода руйнується за допомогою ударів по забою спеціальним буровим інструментом (долота ударного типу, бурові стакани). Буровий інструмент опускається в свердловину і приводиться в дію сталевим канатом. Зруйнована порода (шлам) віддаляється з свердловини на поверхню желонками різної конструкції. При проходці м'яких порід желонка застосовується і як породоруйнівний інструмент [7].

За умов ударно-обертального буріння руйнування гірської породи відбувається за рахунок одночасної ударно-обертальної дії породоруйнівного інструменту – гідро- або пневмоударника на забій свердловини. Гідро- або пневмоударник завдає частого удару по коронці, оснащений (армованої) різцями з твердих сплавів з одночасним обертанням її. Шлам виноситься з свердловини на поверхню водою або стислим повітрям [8].

Вібробуріння – занурення вібратором (віброзанурювачем, вібромолотом) породоруйнівного інструменту – зонда (зонд - труба з подовжнім прорізом) в м'який ґрунт з великою швидкістю (0.1 - 2 м/хв і більш). Під дією вібрації (1250 - 2000 коливань в хвилину) виникаючі в ґрунті фізичні явища викликають зменшення сил тертя і зчеплення в ґрунті. Дослідження показали, що при вібрації ґрунт розріджується, завдяки чому між буровим інструментом і стінками свердловини різко зменшується тертя. Після підйому зонда на поверхню з нього можна вибирати породу з непорушеною структурою [7].

Нарешті, по вигляду вживаній енергії розрізняють буріння ручне і механічне. По вигляду корисних копалин слід розрізняти буріння на тверді, розсіпні, рідкі і газоподібні корисні копалини.

Нові способи руйнування гірських порід по видах енергії, що подається в зону роботи породоруйнівного інструменту, умовно можна підрозділити на термічні, вибухові, гідравлічні, електрофізичні і комплексні [1].

Термічне буріння найбільш перспективне в дуже міцних, багатих кварцом породах. Найбільш працездатними є реактивні пальники, що забезпечують температуру факела 2250 - 3000°K, а швидкість витікання розігрітих газів 1800 - 22000 м/с.

Для здійснення процесу вибухобуріння заряд компонентів рідкої вибухової речовини, укладений в пластмасову оболонку, автоматично вводиться в нагнітальну лінію бурових насосів через спеціальний шлюзовий пристрій. Пройшовши по нагнітальній лінії і колоні бурильних труб, снаряд (ампула), рухаючись в потоці промивальної рідини, йде до забою. При сталому процесі вся колона бурильних труб від забою до гирла заповнена рухомими групами в 15 - 20 ампул. В процесі випуску ампул буровий інструмент залишається нерухомим і забій з кожним вибухом віддаляється на певну відстань [9].

Сучасні досягнення у області фізики привели до появи серії нових методів руйнування гірських порід: лазерного, електроімпульсного, плазмового і ін. Промінь лазера створюється «нагнітанням» енергії в групі атомів кристала або об'єму газу до вищого енергетичного рівня, а потім відбувається скидання енергії в них до нижчого рівня [2]. При цьому атоми віддають фотони однакової частоти, утворюючи когерентний світловий промінь. Промінням лазера можна сконцентрувати на площі 1 м<sup>2</sup> енергію порядку 1 млн. Вт, при цьому розвивається температура 300 - 540°С. Відбувається нагрів порід, які розщеплюються і втрачають свою міцність. Але через низькі механічні швидкості лазери в даний час непридатні для буріння стволів в розмірах нафтових свердловин.

Найперспективнішим є електроімпульсний метод [1]. При цьому методі свердловина заповнюється (промивається) - рідиною (трансформаторним маслом, дизельним паливом), електрична міцність якої перевищує електричну міцність твердого діелектрика, тобто породи. У свердловині до забою щільно притискують два електроди і подають імпульси напруги з крутим фронтом при дуже малому часі дії кожного імпульсу ( $1 \cdot 10^{-6}$  с і менше). В цьому випадку

заряд проходить через тверде тіло. Електричний пробій супроводжується ефективним руйнуванням породи. У цьому полягає принципова різниця між електроімпульсним способом і електрогідравлічним, де розряд проходить через рідину. Амплітуда імпульсів досягає 250 кВ. Частота імпульсів – до 30 Гц. Електроімпульсний метод буріння характеризується малою енергоємністю і відсутністю обертання бурового снаряда.

При плазмовому способі руйнування порід струминець холодної плазми, що має температуру від 5000 до 50 000<sup>0</sup>К, прямує до забою свердловини [2]. Джерелом плазми є плазмотрон, званий іноді плазмовою головою електродуги. При випробуванні плазобурів було встановлено, що підвищення температури плазмового струменя спочатку викликає різке збільшення інтенсивності руйнування порід і досягає максимуму при 4300 - 4800<sup>0</sup>К.

## **1.2 Запобігання виникненню ускладнень та аварій при бурінні в осадових породах**

Буріння свердловин у сучасних умовах, а саме, глибини, що можуть сягати десятків і більше кілометрів, проникнення у процесі буріння в породи з аномально високими чи то низькими тисками вимагають удосконалення технології та техніки буріння [10]. Найчастіше буровики зустрічаються з такими ускладненнями як осипання й обвали стінок свердловини та затягування і прихоплення бурильного інструменту.

Прихоплення - непередбачувані аварії у свердловині, що характеризуються частковим або повним припиненням руху бурильного інструмента, металевих обсадних труб або геофізичних (гідрогеологічних) приладів і пристроїв. Прихоплення є найпоширенішими, найскладнішими і найтрудомісткими аваріями в бурінні. Виділяють три основних типи прихопелень: 1) бурильних колон; 2) обсадних труб; 3) породоруйнівних інструментів і колонкових наборів [11].

До аварій через невдале цементування відносять прихоплення затверділим цементним розчином колони бурильних труб, на якій спускалась секція обсадних труб або хвостовик; відмова в роботі та пошкодження вузлів підвішування секції обсадної колони, що порушують процес кріплення й подальшу проводку свердловини; оголення башмака або недостатнє підймання цементу [12].

До аварій з обсадними колонами й елементами їх оснастки відносять аварії з металевими обсадними колонами або їхніми частинами, які спускають і цементують та які викликані: роз'єднанням по різьбовим з'єднанням; обривом по зварному шву; зминанням або розривом по тілу труби; пошкодженням обсадної колони при розбурюванні цементного стакану, стоп-кільця, зворотнього клапана і напрямної пробки.

До аварій із вибійними двигунами відносять залишення турбобура, електробура, гвинтового двигуна, або їх вузлів у свердловині внаслідок поломок або роз'єднання з бурильною колоною [4].

До падіння у свердловину сторонніх предметів відносять падіння вкладок ротора, роторних клинів, ключів, кувалд та інших ручних інструментів і пристроїв, за допомогою яких проводились роботи над гирлом свердловини.

Розрізняють наступні види прихоплень [11]:

1) шламом, яке відбувається при спуско-підймальних роботах; постановці на вибій; нарощуванні колони; зупинках інструмента; бурінні; заклинюванні керна; ліквідації обривів;

2) гірськими породами, яке можливе у випадку порушення цілісності та стійкості стінок свердловини (утворення тріщин, каверн і жолобів; набрякання порід; витікання й осипання, обвалювання порід); розклинювання керном; залишення у стовбурі свердловини або забої; перетинання старих гірничих виробок та порожнин, заповнених уламками або сипучими матеріалами;

- 3) глинистою кіркою, яке відбувається внаслідок прилипання бурового снаряду до глинистої кірки, що утворюється на стінці свердловини через перепад тиску рідини;
- 4) уламками металу породоруйнівних інструментів або шматками муфтозамкових з'єднань, що відкололися;
- 5) предметами (ключі, гайки, затискні плашки тощо), що впали у свердловину;
- б) складне (комбіноване), що є поєднанням декількох різновидів.

На практиці взаємодія різних чинників і процесів не призводить до виникнення прихоплення певного виду. Наприклад, у разі заклинювання у звужених частинах стовбура або жолобних виробках бурильна колона зупиняється, і розпочинається процес виникнення прихоплення внаслідок дії перепаду тиску, а у випадку припинення циркуляції бурового розчину - внаслідок осаджування частинок шламу [13].

Усунення можливості виникнення аварійної ситуації в конкретних гірничо-геологічних умовах вирішується наступним чином: обирають конструкцію свердловини на основі виділення зон з несумісними умовами буріння; визначають інтервали, небезпечні щодо прихоплень і встановлюють можливі види прихоплень, що можуть виникнути при бурінні; обирають вид промивальної рідини, що відповідає гірським породам геологічного розрізу; розраховують густину бурового розчину для розкриття нафтогазоводонасичених пластів, що входять до одного інтервалу сумісних умов, і обирають пласт з максимальним градієнтом пластового тиску і т.ін. [4].

Сучасні вимоги до промивальної рідини полягають у здатності її запобігти прихопленню труб, а саме, забезпечувати нерозчинність порід стовбура і зберігати міцність стінок свердловини. Рідина повинна мати хорошу змащувальну спроможність і малий вміст твердої фази. Вибір мінімального перевищення гідростатичного тиску стовпа бурового розчину над пластовим (репресії) [14].



Стійкість гірських порід - глини, аргілітів, глинистих сланців і солей, що схильні до обвалів і плинності, визначають шляхом вибору відповідних параметрів бурового розчину, зокрема, густини і фільтрації.

При розробленні режиму промивання необхідно враховувати енергетичні показники роботи гідравлічного вибійного двигуна, ефективність видалення шламу із забою і встановлення такого режиму течії бурового розчину в кільцевому просторі, який виконує функцію гідротранспорту шламу до гирла свердловини [5].

Важливим заходом в розробці технології спорудження свердловин є проектування раціональної конструкції бурильної колони та вибір компоновки низу бурильної колони (КНБК) для кожної ділянки профілю свердловини [4, 10]. Перед початком забурювання метал бурильних труб опресовують на тиск, що перевищує робочий в 1,5 рази, але не менше, ніж на 30 МПа. Наступні опресовування необхідно проводити через кожні 800 годин механічного буріння та після ліквідації складних аварій, таких як глушіння відкритих фонтанів і ліквідація прихоплень колони.

Якщо неможливо забезпечити потрібну подачу бурових насосів для поліпшення якості очищення стовбура свердловини від вибуреної породи, необхідно у процесі буріння періодично трохи піднімати інструмент на довжину ведучої труби і обертанням спускати його з максимально допустимою швидкістю [11]. У процесі прокладання свердловини основну увагу також приділяють контролю за технологічними властивостями бурового розчину і показниками режиму промивання стовбура свердловини.

Якщо густина бурового розчину не перевищує  $1450 \text{ кг/м}^3$ , відхилення густини розчину повинно знаходитись в межах  $20 \text{ кг/м}^3$ , в іншому випадку - в межах  $30 \text{ кг/м}^3$  [5]. Контролюють режим промивання на виході бурових насосів шляхом встановлення манометрів, які реєструють зміну тиску; якщо ж тиск знижується, бурильну колону піднімають, знаходять місця пробоїн і замінюють пошкоджені елементи колони [15].

Контролюють показники властивостей бурового розчину за допомогою комплексу приладів і пристроїв та набору хемічних реагентів; періодично перевіряють: густину, водовіддачу, рівень рідини, умовну в'язкість, статичне напруження зсуву, товщину фільтраційної кірки, показник рН, вміст піску та змащувальних домішок [4]. Постійно підтримують у буровому розчині необхідну кількість змащувальних речовин, наприклад, нафти, суміші дизельного палива з окисненням петролатумом, суміші гудронів і т.ін. Сам буровий розчин на поверхні піддають очистці, за допомогою комплексу спеціальних пристроїв (рис. 1.2) [16]. Як протиприхоплювальні домішки до бурового розчину запропоновано також додавати скляні та пластмасові кульки діаметром у 0,25 - 0,65 мм.



Рисунок 1.2. Пристрої циркуляційної системи бурової свердловини: а - вібросито, б - вертлюг, в - гідроциклон

У випадку тимчасового (до 30 хв.) припинення промивання свердловини необхідно підняти колону труб із забою на довжину ведучої труби і систематично, з інтервалом 2 хв. розходжувати і провертати ротором [17]. У випадку тривалих зупинок (понад 30 хв.) інструмент необхідно підняти в обсадну колону. Якщо під час спуско-підймальних робіт відбулася поломка підйомного механізму при знаходженні бурильної колони у відкритому стовбурі, необхідно колону підвісити на ротор, наверхнути ведучу трубу,

відновити циркуляцію та провертати колону ротором. У випадку виникнення посадок необхідно спускання колони припинити, підняти її на довжину ведучої труби. Поглиблення свердловини при виникненні зтягнень, посадок, підclinювання через осипання, обвалів, набухання порід, інтенсивного зростання фільтраційної кірки необхідно припинити. Надалі необхідно відкоректувати показники властивостей бурового розчину й режиму промивання та провести ретельну проробку стовбура свердловини [18].

Прихоплення під дією перепадів тиску розповсюджені при бурінні у пористих і проникних піщаниках, алевролітах, вапняках продуктивних пластів. В цих умовах бурові розчини повинні мати низьку водовіддачу та тонку малопроникну фільтраційну кірку [19]. Водовіддача не має перевищувати  $4 \text{ см}^3$  за 30 хв. Промивальну рідину необхідно обробляти хімічними реагентами, які сприяють утворенню тонких малопроникних еластичних фільтраційних кірок.

При бурінні свердловин необхідно підтримувати мінімальні кути викривлення і зміни азимута, при цьому контролюючи просторове положення свердловини за допомогою інклінометрів [20].

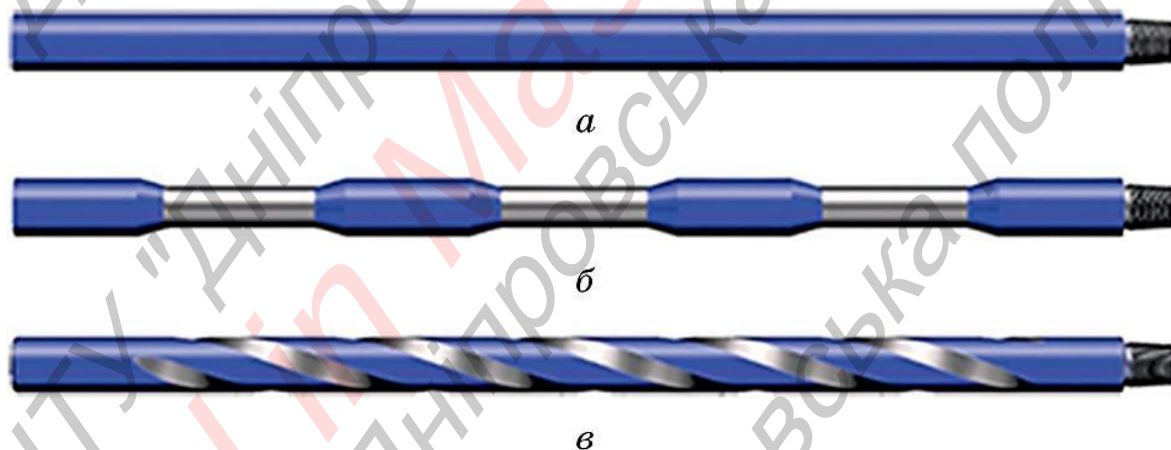


Рисунок 1.3. Обтяжені бурильні труби (ОБТ): а - з постійним зовнішнім діаметром, б - з проточуванням для зменшення цупкості труби, в - зі спіральними лисками чи то пазами

Для зниження площі контакту труб зі стінками свердловини необхідно використовувати обтяжені бурильні труби (ОБТ) з профільним поперечним перерізом: квадратні, квадратні зі зміщеними гранями, круглі з канавками на

поверхні, зі спеціальними centruвальними втулками та з перехідниками - центраторами (рис. 1.4).

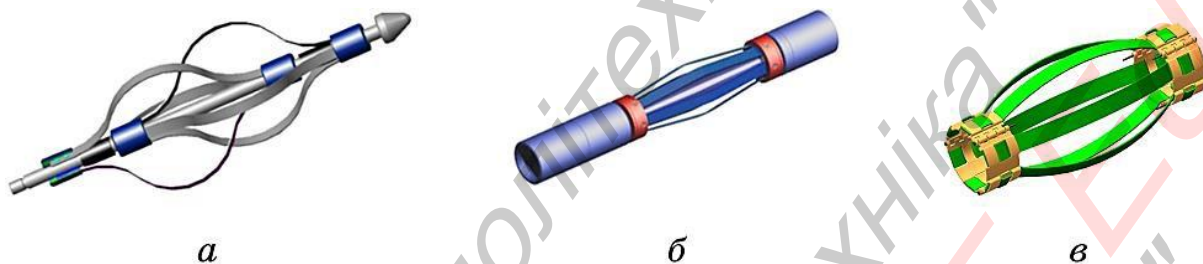


Рисунок 1.4. Центратори: а - геофізичний, б - пружинний, в - металевий пружинний

Не допускається залишати інструмент без руху у відкритій частині стовбура свердловини понад 10 хв., а у випадку знаходження колони у новому високопроникному пласті - 3 хв.

Ретельною проробкою стовбура в ускладнених ділянках та проведенням кольматації тампонажними сумішами запобігають прихоплення у випадку появи затягнень і посадок при формуванні товстих фільтраційних кірок [18].

При виникненні диференційного прихоплення необхідно: відновити циркуляцію та провести промивання з витратою розчину на рівні буріння попереднього інтервалу; розходжувати колону з допустимими навантаженнями, що не перевищують 80% від границі плинності матеріалу труб; періодично проводити відбивання інструменту ротором при натягу колони до величини власної ваги. Кількість обертів не повинна перевищувати допустиму величину границі плинності металу труб [17].

Для попередження заклинювання низу бурильної колони застосовують наступні заходи [20].

1. Після закінчення рейсу проводять огляд і вивчення зносу відпрацьованого долота з реєстрацією параметрів зносу за допомогою трьох шаблонів мінімального, стандартного і максимального діаметрів.

2. Перед спусканням нового долота необхідно отримати інформацію щодо: величини проходки, виконаної відпрацьованим у попередньому рейсі долотом; інтервалів посадок і затягнень, що виникли у попередніх рейсах, та їх величини; технічного стану нового долота.

3. Не допускати посадки понад 30 40 кН при спусканні нового долота. У випадку виникнення посадок необхідно спускання припинити, колону підняти на довжину ведучої труби, інтервал посадок і затягнень проробити. Інтервал проходки раніше відпрацьованим долотом повинен бути пророблений з осьовим навантаженням близьким до 30 кН.

4. Не проводити поглиблення стовбура свердловини нижче ускладнених інтервалів довше 36 - 40 годин після їх останньої проробки. Після цього бурильну колону піднімають на необхідну висоту, а інтервали затягнень і посадок проробляються.

5. Обмежують швидкості спускання і піднімання інструмента в інтервалах затягнень і посадок.

У разі виникнення прихоплення у процесі піднімання необхідно [18]: негайно розвантажити бурильну колону на 200 - 300 кН і спробувати опустити інструмент у свердловину; обертати інструмент ротором за допомогою ведучої труби або клинового захвату при розвантаженому інструменті на 30 - 50 кН; відновити циркуляцію і промити свердловину.

Щоб не допустити попадання у стовбур свердловини сторонніх предметів необхідно закрити гирло свердловини при піднятті інструмента спеціальним пристроєм і не допускати роботу над ротором без закриття гирла. У випадку падіння у свердловину сторонніх предметів поглиблення свердловини припиняється.

Прихоплення інструмента шламом, що осів, або обважнювачем виникають через порушення режиму промивання свердловини та інших правил технології буріння. Для попередження виникнення аварії необхідно [10]:

1. Не допускати відхилення від програми якісного промивання стовбура свердловини, зокрема після закінчення рейсу і у випадку обвалоутворення; в'язкість і статичне напруження зсуву бурового розчину мають задовольняти геолого-технічним умовам;

2. Не залишати колону труб у свердловині без промивання, а саме, забезпечити неперервний контроль за тиском в нагнітальній системі, слідкувати

за справністю реєструвальних манометрів на викиді бурових насосів, щомісячно проводити профілактичне опресовування бурильної колони на тиск 20 МПа; при падінні тиску під час рейсу необхідно провести огляд інструмента, а у випадку необхідності - опресовування та дефектоскопію металу бурильної колони.

3. У випадку виникнення прихоплення внаслідок осідання шламу, обтяжувача або цементу необхідно відновити циркуляцію одним клапаном насоса з поступовим збільшенням витрат розчину до нормального, розходити та намагатися обернути інструмент при натягу в межах власної ваги.

Сальникоутворення характерне при бурінні свердловин у глинистих породах при наявності інтервалів з інтенсивним утворенням рихлих фільтраційних кірок [13]. Для попередження можливостей виникнення небезпечних умов у свердловині необхідно вжити наступних заходів.

1. Дотримання режиму промивання - основна умова попередження прихоплень. Рекомендують приймати швидкість висхідного потоку бурового розчину в кільцевому просторі на рівні 0,4 - 0,6 м/с, а в інтервалах нестійких глин її збільшувати до 1,2 м/с, та у випадку появи сальників - до 2,5 м/с і більше. Якщо продуктивність насосів недостатня, то з метою кращого очищення стовбура свердловини від шламу необхідно періодично піднімати бурильну колону над забоем на довжину ведучої труби і спускати з обертанням. Рекомендують також при турбінному бурінні періодично спускати інструмент без турбобура для того, щоб промити свердловину протягом двох циклів циркуляції при максимально можливій подачі насосів. У разі вимушених зупинок проходки та неможливості промивання свердловини бурильну колону необхідно підняти в обсажену або неускладнену частину стовбура.

2. Буровий розчин і хімічні реагенти, які застосовують для його оброблення, мають забезпечити утворення тонких міцних фільтраційних кірок. Водночас в'язкість і статичне напруження зсуву розчину повинні мати мінімальні значення.

3. Якщо тиск у нагнітальній лінії підвищився, то поглиблення свердловини припиняють. Шляхом інтенсивного промивання, розходжування з натягом, рівним власній вазі бурильної колони і обертання ротора з частотою 1,2 об/с у стовбурі свердловини створюють нормальні умови для відновлення буріння.

4. У випадку зтягування бурильної колони в сальник необхідно: у разі буріння під кондуктор розвантажити бурильну колону на її повну вагу, в інших випадках - на вагу труб, що знаходяться у відкритій частині стовбура; відновити циркуляцію спочатку при одному клапані насоса з поступовим збільшенням подачі до звичної; спробувати повернути бурильну колону ротором на допустиме розраховане число обертів при розвантаженому на 30 - 40 кН нижче власної ваги інструменті; у випадку повного або часткового вивільнення колони сальник необхідно зруйнувати шляхом обертання з інтенсивним промиванням; вивільнення бурильної колони розходжуванням при натягу її понад власну вагу не припускається, оскільки ускладнює процес ліквідації прихоплення.

### **1.3 Гідравлічна програма очищення стовбура свердловини як основний механізм керування безаварійним процесом поглиблення стовбура свердловини в осадових породах**

Промивальні рідини, як робочі середовища в свердловині повинні виконувати в процесі буріння наступні функції [14]: очищати вибій свердловини від уламків розбурюваних гірських порід і виносити їх на поверхню; утримувати частки вибуреної породи в зваженому стані і стовбурі свердловини при зупинках буріння; глинізувати нестійкі стінки і запобігати обвали і осипи у стовбурі свердловини; запобігати проявам і викидам газу, нафти і води; передавати енергію забійному двигуну); впливаючи фізико-хімічним способом на гірські породи, полегшувати їхнє руйнування; забезпечувати нормальні умови розкриття й освоєння продуктивних пластів;

охолоджувати долото в процесі руйнування гірських порід і виконувати деякі інші функції.

Своєчасне, технологічно виправдане видалення з вибою свердловини уламків гірських порід, розбурюваних долотом або коронкою, є найважливішою умовою одержання максимально можливих механічних швидкостей буріння [2, 10].

Ступінь і своєчасність очищення свердловини від вибуреної породи залежать від кількості і якості промивальної рідини. Чим вище продуктивність бурових насосів і, отже, чим більше надходить у свердловину промивальної рідини, тим краще і своєчасно очищається вибій свердловини, тим ефективніше показники механічних швидкостей буріння. Малов'язкий, звільнений від часток розбуреної породи розчин більш придатний для очищення вибою, чим розчин підвищеної в'язкості з домішками неосілого шламу [15].

Велике значення для своєчасного очищення вибою від часток розбурених порід має спосіб подачі промивальної рідини через промивальні пристрої бурових доліт (коронки) [21].

Необхідною умовою успішного буріння свердловини є своєчасний винос вибуреної породи по кільцевому простору на поверхню. Процес виносу часток розбурених порід представляє досить складне явище, у реальних умовах свердловини недостатньо досліджене. Ступінь виносу уламків вибуреної породи залежить від швидкості потоку, який є висхідним, структурно-механічних властивостей робочого середовища, розмірів, ваги і форми часток породи [5].

Знаходячись у затрубному просторі, частка вибуреної породи підпадає під дію по-різному направлених сил. Під впливом сили ваги частка прагне опуститися на вибій свердловини, але зустрічає опір в'язкого середовища як сили, протилежно спрямованої дії сили ваги.

Підйом часток породи в кільцевому просторі можливий у випадку, якщо швидкість вихідного потоку рідини перевищує швидкість осідання цих часток під дією сили ваги.



При виборі раціональної витрати повинна враховуватися уся сукупність дій промивальної рідини на процеси на забої і в стовбурі свердловини, її позитивні і негативні впливи.

Нині використовуються три критерії для визначення мінімальної витрати промивальної рідини: величина швидкості висхідного потоку, питома витрата на одиницю діаметру породоруйнівного інструменту; конкретні значення витрати для кожного типу і розміру породоруйнівного інструменту і властивостей порід [5].

Крім того, на практиці використовують рекомендації зі швидкості висхідного потоку промивальної рідини.

Швидкість винесення часток  $V_{\text{ч}}$  повинна забезпечити достатню чистоту кільцевого простору стовбура свердловини, яка залежить від припустимого збагачення об'єму промивальної рідини в кільцевому просторі свердловини частками твердого тіла, що у свою чергу залежить від механічної швидкості буріння. Тому цю величину слід визначати по формулі [22]

$$V_{\text{ч}} = \frac{f_{\text{з}} V_{\text{л}} (\rho - \rho_{\text{д}})}{f_{\text{кп}} \lambda (\rho_{\text{кп}} - \rho)}, \quad (1.1)$$

де  $f_{\text{з}}$  і  $f_{\text{кп}}$  – площі перерізу забою і кільцевого простору між стінками свердловини і бурильними трубами відповідно;  $V_{\text{л}}$  – механічна швидкість буріння;  $\lambda$  – коефіцієнт, що враховує гвинтоподібний рух часток у висхідному потоці в процесі буріння;  $\rho$  – щільність часток зруйнованої породи;  $\rho_{\text{кп}}$  – густина промивальної рідини в кільцевому просторі.

Згідно з рекомендаціями [14], різниця густини низхідного і висхідного потоку очисного агента не повинна перевищувати  $10 \text{ кг/м}^3$  для води, а для глинистого розчину вона знаходиться в межах  $20 - 30 \text{ кг/м}^3$ .

При проектуванні режиму промивання також широко використовують рекомендовані значення питомої витрати промивальної рідини на одиницю діаметру породоруйнівного інструменту. Необхідну подачу насоса в цьому випадку визначають з наступного співвідношення

$$Q = q_{\text{л}} D_{\text{л}}, \quad (1.2)$$

де  $q_n$  - питома витрата рідини на 1 мм діаметру породоруйнівного інструменту;  
 $D_3$  - зовнішній діаметр породоруйнівного інструменту.

Для забезпечення якісних умов очищення забою свердловини, і особливо у разі підвищеного ступеня шламоутворення (це явище спостерігається при бурінні схильних до осипів порід), продуктивність насосів необхідно визначати виключно з умов дотримання необхідних висхідних швидкостей потоку промивальної рідини.

З аналітичних методів визначення витрати очисного агента знаходить застосування метод, заснований на визначенні об'єму долі твердих часток  $C_{ТВ}$ , виходячи із співвідношення між їх об'ємом і об'ємом рідини в кільцевому просторі [23]:

$$C_{ТВ} = \frac{D_c^2}{D_c^2 - d_{БТ}^2} \frac{V_M}{V_ч}, \quad (1.3)$$

де  $D_c$  і  $d_{БТ}$  – діаметри свердловини і бурильних труб відповідно.

З (1.3) ми можемо отримати вираз для визначення абсолютної швидкості руху частки

$$V_ч = \frac{D_c^2}{D_c^2 - d_{БТ}^2} \frac{V_M}{C_{ТВ}}. \quad (1.4)$$

Відносно вибору максимально допустимої об'ємної долі шламу існує наступні рекомендації [24]. Якщо промивальною рідиною служить вода або інші ньютонівські рідини максимальна об'ємна доля шламу складає 0,02, при промиванні свердловини глинистим розчином або іншими неньютонівськими рідинами  $C_{ТВ} = 0,05$ .

Таким чином, об'ємна доля твердих часток в рідині, що знаходиться в кільцевому просторі визначається співвідношенням діаметрів свердловини і бурильних труб, механічною швидкістю буріння і абсолютною швидкістю руху часток шламу.

Утримання в зваженому стані в робочому середовищі уламків, що знаходяться в стовбурі свердловини, вибуреної породи необхідно для запобігання можливих аварій у виді прихоплювань бурового інструмента при несподіваних зупинках буріння. Для виконання цієї функції розчин повинний

мати тиксотропні властивості, перетворюватися при відсутності руху в гель, мати досить високу граничну статичну напругу зрушення, що не переборювалася б частками вибуреної породи і ці частки не осідали б на вибій [14].

Обвали й осипи стовбура свердловини, газові, нафтові і водяні викиди є небезпечними, важко переборними ускладненнями при бурінні глибоких свердловин [17]. Велике значення для попередження цих ускладнень мають робочі середовища. Запобігання обвалів і осипів можна досягти своєчасним регулюванням гідростатичного тиску стовпа робочого середовища, що знаходиться в свердловині, і застосуванням стабільних висококолоїдальних бурових розчинів.

Важливим фактором, що сприяє запобіганню обвалів і осипів, є утворення на стінках стовбура свердловини захисної фільтраційної кірки.

Гідростатичний тиск стовпа робочого середовища регулюють у процесі буріння в залежності від очікуваних пластових тисків розбурюваних нафтогазових і водоносних відкладень з тим, щоб не допустити проникнення в свердловину пластових рідин і газів [12].

Якщо різниця тисків у системі свердловина - пласт негативний (тиск стовпа рідини менше пластового тиску), то під дією пластових сил рідина (нафта, вода) і газ будуть надходити із пласта в свердловину, поступово витісняти розчин, знижувати його питому вагу, що може привести до викиду і навіть відкритого фонтанування. Позитивна величина різниці тисків у системі свердловина - пласт може стати негативною при розкритті відкладень з аномально високим пластовим тиском. Такі випадки можливі при розкритті покладів газу.

Основним методом боротьби з надходженням пластової рідини і газу в стовбур свердловини є підвищення питомої ваги розчину і створення щільної захисної корки на стінках свердловини [11].

Для запобігання можливих викидів пластового газу і рідин важливо не допустити їхнього проникнення в стовбур свердловини, у буровий розчин. При

бурінні ж зон зі зниженим тиском і підвищеною тріщинуватістю головним є недопущення проникнення розчину в пласт і запобігання зв'язаних з цим утрат розчину й ускладнень.

Розмір поглинань промивальної рідини залежить від її структурно-механічних властивостей, різниці тисків, що створюються при розкритті поглинаючого пласту, від величини каверн, тріщин і пористості пластів [13]. Утрати робочого середовища можуть бути різними, від незначних до швидкого і повного відходу в каверни і тріщини всього розчину, що знаходиться в свердловині, і припинення циркуляції.

Поглинання робочого середовища знижує тиск гідростатичного стовпа рідини на продуктивні пласти і нерідко є причиною газонафтових і газових викидів, обвалів і осипів стовбура свердловини.

Ефект зниження твердості гірських порід залежить в основному від фізико-хімічного впливу на тверді породи [25]. На цю функцію робочого середовища в практиці буріння не звертається необхідної уваги й ефект зниження твердості порід по завжди враховується. Таке положення не можна визнати нормальним. Необхідно широко упроваджувати фізико-хімічний метод полегшення механічного руйнування гірських порід при бурінні, застосовуючи знижувачі твердості порід як добавки до робочих середовищ.

При розкритті продуктивних горизонтів і завершенні свердловин необхідно приділяти увагу збереженню продуктивних можливостей пластів, забезпеченню максимальної віддачі (дебіту) води, нафти і газу. Дотримання цієї умови розкриття й освоєння продуктивних водоносних, нафтових і газових пластів у значному ступені залежить від робочого середовища.

Як показали численні спостереження [26], глинистий розчин і інші робочі середовища часто є причиною зменшення можливого дебіту і створюють ускладнення при освоєнні свердловини. Негативний вплив бурового розчину підсилюється при низькій його якості, великій водовіддачі. Відфільтрована з розчину вода, проникаючи в пори продуктивного пласта, відтискує нафту і газ, вступає у фізико-хімічну взаємодію з породами на поверхні пор і каналів пласта

й ускладнює рух нафти до вибою. Фільтраційна корка, що створюється в результаті глинізації стінок свердловини, також перешкоджає плинину нафти і газу в свердловину. Свердловини входять у лад зі зменшеним дебітом, можливості віддачі покладу не використовуються. Свердловини, пробурені на пласти невеликої продуктивності і з відносно низьким тиском, іноді взагалі не вдається освоїти.

Перераховані основні вимоги до промивальної рідини визначають її важливе значення у всьому складному процесі сучасного глибокого буріння.

Для задоволення вимог передової технології буріння і створення нормальних умов проводки глибокої свердловини робоче середовище повинне мати оптимальні структурно-механічні властивості, тобто достатню питому вагу, невелику водовіддачу, утворювати тонку, але щільну захисну корку і разом з тим бути рухливою, малов'язкою і в той же час мати тиксотропні властивості. Тому особливо важливе значення має контроль якості промивальної рідини в процесі буріння [27].

#### **1.4 Шляхи подальшого вдосконалення технології буріння в осадових породах**

Питанням розробки раціональних технологій спорудження свердловин приділяється велика увага. Проте проблема ця ще дуже далека від свого рішення, що підтверджується наявністю великої кількості робіт на цю тему і існуванням значних протиріч у виводах авторів. Тому розгляд можливих шляхів подальшого вдосконалення технології буріння і зокрема в осадових породах представляє досить великий інтерес.

Передусім, слід зазначити, що на шляху вирішення вказаної проблеми стоять завдання глибокого пізнання ролі різних чинників в ефективності застосування промивальних рідин, як основного чинника забезпечення безаварійності при проходці порід осадового комплексу.

Найбільш універсальним впливом промивальних рідин на процеси при бурінні свердловин в осадових породах є ефект підтримки стінок свердловини в стійкому стані при дотриманні усіх технологічних функцій, властивих циркуляційним процесам в стовбурі свердловин, що буряться [19].

Надання тих або інших властивостей промивальним рідинам може здійснюватися комплексними методами, і зокрема застосуванням фізичних полів для попередньої обробки дисперсійного середовища з наступним застосуванням активних добавок, що належать до відомого класу поверхнево-активних речовин (ПАР) [28].

В той же час, в такій важливій справі, як підбір ефективних хімічних речовин для різних технологічних процесів, досі панує емпіричний підхід, відсутній теоретичний інструмент, яким можна було б користуватися для упевненого вибору типу і складу дисперсійних систем (яскравими представниками яких є саме бурові промивальні рідини) для тих або інших цілей.

Необхідно розвивати нові підходи більш поглибленого дослідження проблеми приготування та використання промивальних рідин, а в плані розуміння сутності деталей процесів, що протікають при взаємодії дисперсійних систем (якими є промивальні рідини) з поверхнею, що знову утворюється, з ширшим використанням сучасних методів і техніки дослідження поверхневих взаємодій. Залишаються також досі не вивченими повною мірою причини, що викликають злипання шлама і явища сальнікоутворення.

Вдосконалення промивання пов'язане також з можливістю рішення задачі по зниженню тиску промивальної рідини на забої свердловини з одночасною підтримкою необхідного тиску в затрубному просторі її стовбура.

### **1.5 Мета і завдання досліджень**

Приведений вище огляд і аналіз наукової і технічної літератури, а також звітів виробничих організацій за темою дипломної роботи показав, що за

низкою питань в області теорії та практики спорудження свердловин в осадових породах потрібні додаткові ґрунтовні дослідження.

Метою роботи є встановлення закономірностей фізико-хімічних процесів, що протікають в стовбурі свердловини, споруджуваної в товщі осадових гірських порід, при циркуляції промивальних рідин і формулюванні на їх основі адекватних технологічних заходів гідравлічної програми промивання свердловини, реалізація якої дозволить надати процесу спорудження свердловин достатньо високу міру продуктивності і економічності.

Поставлена мета визначила необхідність рішення наступних завдань.

1. Комплексно вивчити і встановити закономірності впливу промивальних рідин на стійкість стінок свердловин під час поглиблення її забою та в період вимушених зупинок поглиблення.

2. Вивчити фізико-хімічні властивості осадових порід у відношенні їх взаємодії з компонентами промивальних рідин.

3. Розробити методику вибору компонентів промивальної рідини, що будуть вибірково сорбуватися на поверхні гірських порід з метою попередження їх активної взаємодії з дисперсійним середовищем бурового розчину.

4. Провести теоретичні і експериментальні дослідження для встановлення сфери ефективного застосування у складі промивальних рідин поверхнево-активних речовин і розробити рекомендації по регулюванню властивостей промивальних рідин в процесі їх циркуляції.

Аналітичні дослідження проводитимуться із застосуванням широко випробуваної для вирішення наукових завдань послідовності операцій: формулювання завдання і складання розрахункової схеми досліджуваного об'єкту; розробка фізико-хімічної моделі, що описує характер протікаючих процесів; вибір способу рішення поставлених завдань; рішення основних математичних залежностей процесу з максимальним використанням обчислювального експерименту; аналіз отриманих результатів; формулювання адекватних висновків та рекомендацій.

## **Розділ 2. Вивчення закономірностей і умов формування стовбуру свердловини при бурінні в осадових породах**

### **2.1 Загальна характеристика осадових порід типу глин з огляду на їх фізико-хімічну взаємодію із промивальними буровими рідинами**

Загальновідомо, що магматичні та метаморфічні гірські породи під дією різноманітних факторів вивітрюються (руйнуються) [3]. Частково продукти руйнування залишаються на місці утворення, однак, здебільшого підхоплені водою, вітром, льодом вони транспортуються і перевідкладаються найперше по берегах річок, частково в морях, озерах або деінде на поверхні суші у вигляді так званих осадових порід. Саме вони у вигляді суміші піску, глини, вапняків тощо повсюдно утворюють верхній шар земної кори, формують сучасний рельєф рівнин. Всі осадові гірські породи за умовами виникнення (за генезисом) поділяють на три групи:

Уламкові (теригенні) породи – продукти фізичного руйнування раніше утворених гірських порід. До цієї групи віднесено осадові породи за розміром уламків  $> 0,01$  мм.

Глинисті породи (пеліти) – продукти глибокого гіпергенезу окремих мінералів у складі магматичних і метаморфічних гірських порід.

Хемогенні та органогенні породи – продукти, що утворились суто хімічним або біохімічним, тобто за участю організмів, шляхом.

Щодо уламкових гірських порід, то їх ще поділяють за розміром, формою (обкочені і необкочені), за мірою цементації (розсипчасті і зцементовані). В якості цементу може бути природне вапно, кремнезем, глинозем, оксид заліза, фосфати. Зразком поширеної зцементованої породи є пісковик, брекчія.

Класифікація уламкових осадових гірських порід наведена в табл. 2.1.

Серед осадових глинисті породи найпоширеніші де їх частка за об'ємом становить не менше 50%. Пеліти займають перехідне положення між власне уламковими породами та суто хімічними за походженням. Розмір мінеральних



частинок у глинах коливається в межах 0,01 - 0,0001мм, де, до того ж, до 30% з них за розміром повинні мати мулисту фракцію – менше 0,001мм. Утворенню глинистих гірських порід передують складні і глибокі зміни кристалічних порід, зокрема гранітів та базальтів. Після того як уламкові породи в процесі вивітрення досягнуть розмірів алевриту (<0,1 мм) подальше їх перетворення здійснюється за активного впливу на них води, а саме, глибокого руйнування і перебудови їх кристалічної решітки іонами  $H^+$  і  $OH^-$ .

Таблиця 2.1

## Класифікація уламкових осадових гірських порід

Група порід	Величина уламків	Розсіпчасті		Зцементовані	
		Необкочені	Обкочені	Необкочені	Обкочені
Грубоуламкові (псефіти)	>10 см 1-10 см 2-10 мм	Брила Щебінь Жорства (шутер)	Валун Галька Гравій	Брекчія Жорствеліт	– Конгломерат Гравеліт
Середньоуламкові (псаміти)	0,1-2,0 мм	Пісок		Пісковик	
Пилуваті (алеврити)	0,01-0,1 мм	Алеврит (лес)		Алевроліт	
Глинисті (пеліти)	< 0,01 мм	Глина		Аргіліт	

Мінеральний склад глинистих порід досить складний. Здебільшого вони вповнені вторинними мінералами: гідрослюдами, монтморилонітом, каолінітом до яких домішується опал, сидерит, кальцит, доломіт, гіпс, фосфорит, оксиди і гідроксиди Fe, Mn, Al органічні речовини тощо.

Глина – це щільна, але незцементована багатомінеральна гірська порода. За мінералогічним складом виділяють каолінові, монтморилонітові (бентонітові), гідрослюдисті, глауконітові глини [29]; розрізняють також жирні і пісні глини. У складі жирних глин міститься багато колоїдних частинок каолініту та монтморилоніту тоді як пісні – збагачені дрібними (<0,01мм) зернами кварцу.

У сухому стані глини переважно дуже щільні, хоча твердості їх низька. Зволожені – стають високопластичними; розбухають, збільшуючись в об'ємі

іноді на 25 - 40%, а сила набухання сягає 10 кг/см<sup>2</sup>. Набухаючи вони стають водотривними й утворюють водонепроникний шар.

Зароджуються глинисті мінерали на суші, однак більшість з них остаточно нагромаджується на дні великих водойм – в океанах, морях та озерах. Щодо каоліну [30], то вважають, що утворилися вони внаслідок гіпергенезу польовошпатово-слюдистих порід (гранітів, сієнітів) з подальшою акумуляцією в корі вивітрювання. У первинних каолінах ще містяться зерна кварцу, у вторинних (перевідкладених) їх немає. Каолін – малопластичний.

Аргіліт – тверда, кам'яноподібна глиниста порода, що утворилась внаслідок ущільнення, цементації та дегідратації глини. За зовнішніми ознаками аргіліт схожий на глину, однак на відміну від неї у воді не розмокає. За подальшого ущільнення аргіліт поступово переходить у глинисті сланці – метаморфічну гірську породу.

Переважаючі піски і глини в природі у тій чи іншій пропорції перемішуються, утворюючи супіски чи суглинки. Супісок – це глинисто-піщана суміш в якій частка глини і пилу складає 10 - 20% від загальної маси, решта – пісок. Супісок добре пропускає воду, він не пластичний, часто шаруватий. Суглинок – піщано-глиниста суміш в якій частка глини сягає 20 - 55%, а решта дрібнозернистий пісок. На відміну від супіску добре утримує воду, але порівняно з глиною менш пластичний.

## **2.2 Механіка процесу порушення цілісності стовбура свердловини, що споруджується в осадових породах**

Поряд із процесом поглиблення забою збереження стійкості стінок є важливою частиною циклу спорудження свердловин [13]. Під дією гірського тиску, бурового розчину і в результаті обмінних процесів, що відбуваються на поверхні стінок, хімічної і термодинамічної взаємодій стовбур свердловини може піддаватися різним безповоротним деформаціям: каверноутворенню,

обвалам і осипам, тріщиноутворенню, звуженню і так далі. При цьому багато що залежить від властивостей гірських порід і бурового розчину [17].

Для пояснення локальної нестійкості стінок запропоновано розглядати вертикальну свердловину, не захищену обсадною колоною поблизу забою на відстані більше ста діаметрів [31]. При цьому фільтрація промивальної рідини в гірські породи не враховується. Свердловину представляють як циліндричну порожнину в земній корі з координатами  $r < r_0$ ;  $0 < z < H$   $z < H$  (рис. 2.1), забій свердловини (торець циліндра при  $z = 0$ ) руйнується під дією породоруйнівного інструменту.

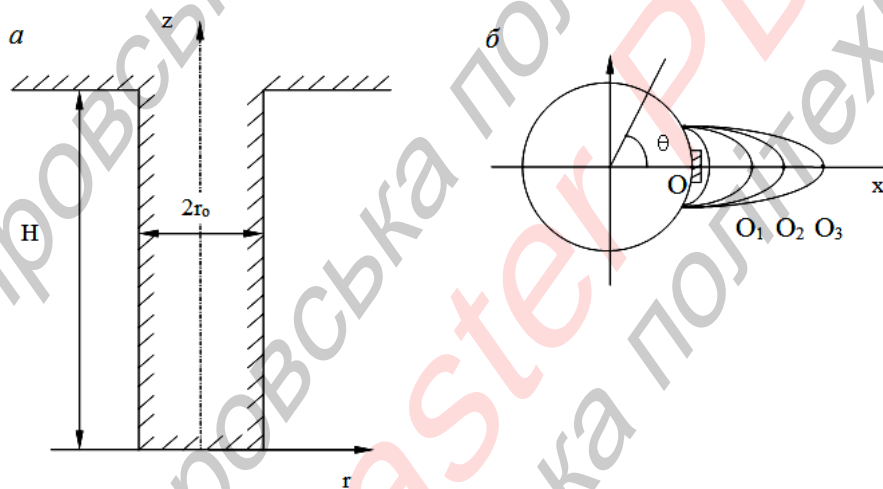


Рисунок 2.1 Розрахункова схема для визначення параметрів стійкості стінок свердловини: а – контури свердловини в масиві порід; б – розвиток локальної зони руйнування стінки свердловини

Процес втрати стійкості стінок свердловини під впливом гірського тиску можна описати за допомогою наступних рівнянь, які є достатньо адекватною його математичною моделлю [32]. Позначивши через  $q$  вертикальний гірський тиск, а через  $\eta q$  - бічний гірський тиск (коефіцієнт бічного розпору  $\eta$  залежно від геотектонічних умов може бути як менше, так і більше одиниці) простір далеко від свердловини можна описати виразом

$$\sigma_z = -q; \sigma_r = \sigma_\theta = -\eta q (q > 0), \quad (2.1)$$

де  $q = \rho g H$ ;  $g$  - прискорення сили тяжіння;  $\rho$  - середня щільність вищерозміщених гірських порід;  $H$  - відстань даної точки від поверхні Землі.

Початковий круговий контур свердловини (рис. 2.1), створений породоруйнівним інструментом, в точці  $O$  буде знаходитися під дією тривісного стискування напругою, значення якої можна вирахувати за наступними виразами

$$\sigma_z = -q; \sigma_r = -p; \sigma_\theta = p - 2\eta q, \quad (2.2)$$

де  $p$  - гідростатичний тиск рідини у свердловині, який дорівнює  $p = \rho g H$ .

Величина окружної напруги  $\sigma_\theta$  може бути отримана з рішення задачі теорії пружності для кругового отвору [33]. Можливі два випадки при яких характер локальних руйнувань в точці  $O$  буде різним і по різному протікатиме процес каверноутворення [13]:

$$|\sigma_\theta| > |\sigma_z| > |\sigma_r|, \text{ коли } (2\eta - 1)q > p, \quad (2.3)$$

або

$$|\sigma_z| > |\sigma_\theta| > |\sigma_r|, \text{ коли } (2\eta - 1)q < p. \quad (2.4)$$

Критерій локального руйнування може бути представлений у вигляді поверхні  $f(\sigma_z, \sigma_r, \sigma_\theta) = 0$ , що охоплює початок координат в просторі  $\sigma_z, \sigma_r, \sigma_\theta$ . В області стискуючої напруги  $\sigma_z < 0, \sigma_r < 0, \sigma_\theta < 0$  при  $|\sigma_z| > |\sigma_r|, |\sigma_\theta| > |\sigma_r|$  ця поверхня може бути описана так [32]

$$\sigma_\theta = -\sigma_c + \delta(\sigma_z + \sigma_r), \text{ за умови } |\sigma_\theta| > |\sigma_z| > |\sigma_r|, \quad (2.5)$$

або

$$\sigma_z = -\sigma_c + \delta(\sigma_\theta + \sigma_r), \text{ за умови } |\sigma_z| > |\sigma_\theta| > |\sigma_r|; \quad (2.6)$$

де  $\delta$  і  $\sigma_c$  - емпіричні константи, підібрані так, щоб краще описати експериментальні дані в досліджуваному діапазоні напруги.

Підставляючи (2.2) в (2.5) та (2.6) знайдемо наступну умову локального руйнування в точці  $O$

$$(2\eta - 1)q = \sigma_c + p(1 + \delta), \text{ за умови } 2\eta q > q > p, \quad (2.7)$$

або

$$q(1 - 2\delta\eta) = \sigma_c, \text{ за умови } (2\eta - 1)q < p < \eta q. \quad (2.8)$$

При  $(2\eta - 1)q > p$  зрушення в точці  $O$  стінки свердловини у момент локального руйнування відбуватиметься уздовж площини паралельної осі  $z$ , а при  $(2\eta - 1)q < p$  - уздовж площини, похилої до осі  $z$  під деяким кутом і паралельно дотичної до кола контура свердловини в точці  $O$ .

Для розробки надійних і доступних методів підтримки стійкості стовбура свердловини необхідно враховувати фізико-хімічні процеси, що протікають при взаємодії промивальної рідини з породами, які складають стінки свердловини. До осипів і обвалів схильні в основному глинисті і глинувміщуючі породи, здатні до набрякання і мимовільного диспергування при контакті з водою або фільтратами промивальних рідин [19]. Показники набрякання цих порід змінюються в широких межах залежно від мінералогічного складу, величини і складу обмінного комплексу, умов утворення, міри дисперсності, а також від хімічного складу середовища, температури, гідравлічного тиску і зволоженості гірських порід та ін.

Аналіз виробничого досвіду, що мається, з цього питання свідчить про те, що попередити порушення глинистих порід в навколостовбурному просторі можна тільки з урахуванням цих численних чинників як окремо, так і при їх взаємодії.

Для буріння свердловин в нестійких аргілітах широко застосовують хлоркальцієві промивальні рідини, здатність підвищувати стійкість порід яких заснована: на заміщенні в обмінному комплексі глини одновалентних катіонів полівалентними, на хемосорбції полівалентних катіонів і коагулюючій дії [16].

Застосування силікатно-глинистих, силікатно-гумінових, крохмально-силікатних, силікатно-сольових і інших розчинів забезпечує закріплення стінок свердловини, складених глинистими породами, за рахунок утворення нерозчинних силікатів на поверхні порід і високої в'язкості фільтрату, що перешкоджає проникненню його в масив [13]. Відоме використання іонів калію у складі промивальних рідин, які внаслідок невеликих розмірів впроваджуються в кристалічну решітку глинистих часток і зміцнюють її. При

цьому знижуються осмотична гідратація і гідрофільність, змінюються фізико-хімічні властивості, що підвищує міцність глинистих порід.

### 2.3 Вихідні положення завдання технології буріння в осадових породах

При наявності в розрізі свердловини глинистих порід, насамперед їх здатність до набрякання визначає ступінь складності процесу спорудження стовбура свердловини [13]. Глини, що містять монтморилоніт, називають бентонітовими. При набряканні вони можуть збільшуватися в об'ємі до 14 разів. Існуюча практика буріння доводить, що застосування саме глинистих бурових розчинів дозволяє в більшості випадків попередити можливі ускладнення в стовбурі свердловини, пов'язані із проявом різноманітних фізико-хімічних властивостей осадових порід і в даному випадку глин [33]. Разом з тим, ефективність застосування глинистих розчинів може бути максимальною лише за умов піддавання глинистих бурових розчинів спеціальній обробці, яка передбачає фізичну та хімічну обробку дисперсійного середовища [34].

З бентонітових глин навіть без усякої хімічної обробки виходять кращі по стабільності й інших показниках розчини. Каолінітові глини погано розпускаються у воді. Стабільність каолінових розчинів дуже незначна. Іллітові мінерали дають розчин, який по якості займає проміжне положення [35].

Особливістю бентонітових глин є здатність утримувати між пакетами велику кількість води. Вони мають високий ступінь дисперсності і звідси - дуже велику сумарну поверхню. У глинистих частках окремі іони силіцію можуть заміщатися іонами алюмінію, а іони алюмінію - іонами Fe і Mg. Таке заміщення в процесі утворення глин штучним шляхом можливо тільки на поверхні глинистих часток. Іони водню на зовнішній поверхні частки також можуть бути заміщені іонами Mg та Na в еквівалентних кількостях. Завдяки міцності кристалічних решіток адсорбовані іони не проникають усередину решіток і обмінні процеси відбуваються тільки на поверхні часток. Катіони, які здатні

заміщатися в результаті обмінної реакції, утворюють катіонообмінний комплекс. Особливо часто виступають у цій ролі іони Mg або Na [36].

Глинисті частки у воді піддаються дисоціації. Катіони металів, що входять в обмінний комплекс, відриваються під дією дифузійних сил від поверхні глинистих часток. Унаслідок сильного електричного поля негативно заряджені частки не будуть відокремлюватися від частки глини. Навколо такої негативно зарядженої глинистої частки утворюється у воді шар позитивно заряджених часток. Цей шар називається дифузійним. Таке явище можна назвати поверхневою дисоціацією, унаслідок якої частки глини у водяному середовищі здобувають електричний заряд. Поверхня алюмосилікатного ядра глинистої частки являє собою як би обкладку подвійного електричного конденсатора. Колоїдна частка разом з подвійним електричним шаром називається міцелою [37]. Завдяки полярним властивостям молекул води (диполів) катіони дифузійного шару і поверхня ядра глинистої частки гідратується, тобто оточується відповідним чином орієнтованими молекулами води. Диполі розташовуються упорядковано в гідратній оболонці. Вода в цьому шарі здобуває підвищені в'язкість і пружність. Ці властивості в найбільшій мірі виявляються поблизу ядра й збувають у міру видалення від нього. Саме тому відсутня різка границя двох фаз: твердої і рідкої.

Гідратація часток глини відбувається за рахунок проникнення води у міжпакетний простір й у тріщини, де вона розташовується у виді плівок, адсорбованих на твердій поверхні. Частина води протікає по площині спайності, а частина утримується на розламах. Різні обмінні комплекси можуть мати різні гідратуючі властивості. Так, при наявності іонів Na процес гідратації відбувається інтенсивно і швидко.

При готуванні глинистого розчину здійснюють додаткове диспергування глин. Ступінь дисперсності глинистих часток залежить від інтенсивності здрібнювання, фізико-хімічного і мінералогічного складу глини [38]. Найбільшу дисперсність мають монтморилоніти, найменшу - каолінові глини. Фракція більш 1 мкм у відсотках по вазі для бентоніту складає біля 15%, а для

каолініту - 60%; менш 50 мкм для бентонітів – близько 40 %, каолінит такої фракції не дає.

Процес взаємодії глини з водою є екзотермічним. У глинистому розчині вода знаходиться в наступних видах: а) хімічно зв'язаної (у складі кристалічних решіток); б) фізично зв'язаної (адсорбційної); в) вільної. Адсорбційна вода бере участь у побудові міцели, утворює дифузійні гідратаційні оболонки, кристалізаційна - у побудові кристалічних решіток [36].

Адсорбційна вода втрачає свої властивості при нагріванні глинистого розчину до температури 100 - 150°C. Процеси, що виникають при нагріванні глинистого розчину, цілком чи значною мірою оборотні. Адсорбційна вода підвищує агрегативну стійкість розчину.

Усі катіони по різному впливають на ступінь повного набрякання глини. З цього погляду їх можна розташувати в наступний ряд: Li, Na, Ca, Mg, K, Ba, Al, Fe. По здатності впливати на набрякання бентоніту аніони солей розкладаються в наступній послідовності (табл. 2.1).

Таблиця 2.1

Хімічна активність аніонів солей

ОН	Cl	SO <sub>4</sub>	(PO <sub>4</sub> ) <sub>3</sub>	NO <sub>3</sub>
100%	70%	50%	34%	29%

Кількість зв'язаної води залежить від величин рН середовища [39]. Зі зменшенням значення рН (нижче 8) гідратація глинистих часток зменшується. Для того щоб гідрофільний колоїд добре адсорбувався поверхнею глинистої частки, він повинний мати однойменні з нею знак і заряд чи бути нейтральним.

При дисоціації глинистих часток у воді тільки частина катіонів залишається на глинистій частці, інша ж переходить у воду.

У глинистих розчинах особливе значення має структуроутворення. Міцели знаходяться в розчині в безупинному русі, що обумовлено броунівським рухом дисперсного середовища, міцели зіштовхуються між собою, але не злипаються, тому що цьому перешкоджає наявність гідратних



оболонки і електричного заряду [34, 37]. Унаслідок нерівномірності поверхневої дисоціації деякі ділянки часток мають дуже тонкі гідратні оболонки. У результаті взаємодії часток, що мають активні центри коагуляції, де гідратні оболонки тонше і заряд менше, відбувається структуроутворення.

З приведених даних неважко бачити, що осадові породи типу глин мають дуже складний потенціал прояву різноманітних поверхневих та внутрішніх фізико-хімічних властивостей, які обумовлюють необхідність досконалого вивчення процесів взаємодії осадових порід із циркулюючими в свердловині промивальними рідинами, що надасть можливість з одного боку корисно та спрямовано використовувати характерні особливості поведінки глин при контакті з дисперсійним середовищем, а з іншого – досягти максимального ступеня упередження прояву негативних наслідків розкриття масиву глинистих порід свердловиною.

#### **2.4 Висновки за другим розділом**

1. Надано загальну характеристику осадовим породам типу глин з огляду на їх фізико-хімічну взаємодію із промивальними буровими рідинами, при цьому акцент зроблено саме на тому, що серед осадових глинистих породи найпоширеніші де їх частка за об'ємом становить не менше 50%, до того ж вони мають найскладніший мінеральний та фракційний склад, що і обумовлює складність процесу їх переборювання.

2. Розглянуто вихідні положення механіки процесу порушення цілісності стовбура свердловини, що споруджується в осадових породах та в розвиток цього питання сформульовано вимоги до промивальних рідин, які використовуються для буріння в осадових породах.

3. Переконаливо доведено, що ефективність застосування глинистих розчинів при переборюванні товщ осадових порід може бути максимальною лише за умов піддавання глинистих бурових розчинів спеціальній обробці, яка передбачає фізичну та хімічну обробку дисперсійного середовища.

### **Розділ 3. Теоретичні та лабораторні дослідження механо-гідралічних процесів при бурінні в осадових породах**

#### **3.1 Формулювання обмежувальних заходів технології буріння в осадових породах**

Присутність на контакті з гірською породою чужорідного середовища (бурового промивального розчину) викликає фізико-хімічні процеси на межі розділу: осмотичні явища, поверхневу гідратацію, розчинення, капілярне проникнення і тому подібне [40]. У деяких породах вони можуть викликати помітну зміну їх агрегатного стану, сил внутрішнього зчеплення і у результаті можуть істотно перетворювати властивості гірських порід в навколостовбурному просторі свердловини в порівнянні з первинними в природному заляганні. Особливо небезпечне підвищення схильності до пластичної течії глинистих і хемогенних гірських порід [41].

Знеміцненню порід в стінках свердловини також сприяє розвиток втомних явищ, що відбуваються під впливом гідродинамічних ударів і змінного тиску в стовбурі при спускопідймальних операціях [42]. При циркуляції промивального агента по стовбуру порушується температурний режим гірських порід в стінках свердловини, що також викликає появу додаткової напруги. Нарешті, на контакті пластових флюїдів з промивальним агентом можуть спостерігатися тривалі або короткочасні порушення гідродинамічної рівноваги, і в таких випадках рухливе середовище (рідина або газ) під дією різниці тисків буде легко перетікати в область зниженого тиску. Може виникнути перетікання промивального агента в оточуючий стовбур гірські породи або, навпаки, пластових рідин в стовбур свердловини. Усі ці порушення рівноважного стану в пристовбурному просторі свердловини і на її стінках несприятливо позначаються на процесі поглиблення і ускладнюють його.

На боротьбу з ускладненнями в глибокому бурінні витрачається в середньому до 20 - 25% загального часу на спорудження свердловини [13]. На

практиці одне виникле ускладнення нерідко тягне собою інше (поглинання бурового розчину може викликати приплив з високонапірного горизонту; осипи і обвали - затягування інструменту і так далі) а поєднання декількох ускладнень в одному стовбурі надзвичайно ускладнює завдання їх ліквідації і призводить до значних витрат часу і засобів. Неліквідоване ускладнення може стати причиною аварії. Аварія в бурінні і пов'язані з нею аварійні роботи призводять до непродуктивної втрати робочого часу, недоцільного витрачання трудових ресурсів, значних матеріальних і фінансових витрат [17].

В арсеналі застосовуваних засобів попередження ускладнень при бурінні, як переконливо довела практика спорудження свердловин [10], найефективнішим є правильний підбір промивальних агентів по складу і властивостям для кожного специфічного інтервалу і грамотне оперативне коригування режиму промивання залежно від властивостей перебудованих гірських порід. Разом з тим, існують значні прогалини в методичних питаннях реалізації системи заходів попередження ускладнень, які загалом пов'язані із недостатнім рівнем дослідженості фізико-хімічного боку процесів взаємодії промивальних рідин із осадовими гірськими породами [11].

Осипи і обвали відбуваються при проходженні ущільнених глин, аргілітів або глинистих сланців. В результаті зволоження циркулюючою рідиною або її фільтратом знижується межа міцності ущільненої глини, аргіліту або глинистого сланцю, що веде до їх обвалення (осипу). Осипам і обвалам може сприяти набрякання. Проникнення вільної води, яка міститься у великих кількостях в розчинах, в пласти, складені ущільненими глинами, аргілітами або глинистими сланцями, призводить до їх набрякання, випирання в стовбур свердловини і кінець кінцем до обвалення (осипання). Осипи можуть відбуватися через механічну дію бурильного інструменту на стінки свердловини [25]. Осипи і обвали можуть статися також в результаті дії тектонічних сил, що обумовлюють стискування порід. Значення гірського тиску при цьому значно перевищує тиск з боку стовпа промивальної рідини. Характерними ознаками осипів і обвалів є: різке підвищення тиску на викидній

магістралі бурових насосів, інтенсивне винесення уламків порід, каверноутворення і недоходження бурильної колони до забою без промивання і опрацювання, затягування і прихоплення бурильної колони, іноді виділення газу. Через небезпеку полонки бурильних труб доводиться зменшувати навантаження на долото, а це веде до зниження швидкості буріння.

Набрякання відбувається при проходженні осадових порід типу глин, в окремих випадках аргілітів (при значному вмісті мінералів типу монтморилоніту). В результаті дії промивальної рідини і її фільтрату перелічені породи набрякають, звужуючи стовбур свердловини [32].

Повзучість відбувається при проходженні високопластичних порід (глин, глинистих сланців, піскуватих глин, аргілітів, ангідриту або соляних порід), схильних під дією виникаючої напруги деформуватися з часом, тобто повзти і випирати в стовбур свердловини. В результаті недостатнього противотиску на пласт глина, піщані глини, ангідрити, глинисті сланці або соляні породи повзуть, заповнюючи стовбур свердловини. Ускладнення може відбуватися і внаслідок того, що покрівля і підшва пласта (горизонту) глини або аргіліту повзуть, видавлюючи останні у свердловину. При цьому покрівля і підшва пласта (горизонту) глини, глинистих сланців або аргіліту складені породами (наприклад, соляними), схильними до повзучості. Явище повзучості особливо проявляється із зростанням глибини буріння і збільшенням температури порід [26]. Характерними ознаками повзучості є затягування, посадки бурильної колони, недоходження бурильної колони до забою; іноді прихоплення і зім'яття бурильної або обсадної колони.

Чинники, що впливають на сипучість глин, можна розділити на наступні групи: механічні, гідратація глин і інші [32]. До механічних чинників, які впливають на сипучість глин, відноситься в основному ерозія, викликана рухом бурового розчину, його турбулентністю і в'язкістю. Більшість гідравлічних програм проектують з метою забезпечення ламінарного потоку в затрубному просторі.

Інші механічні чинники включають руйнування глин в результаті ударів бурильної колони і каверноутворення внаслідок зміщень глинистих розрізів. Останнє відбувається тому, що при утворенні стовбура свердловини порушується напруженість системи, що викликає динамічні зміщення в розрізі. Такі зміщення ведуть до руйнування шарів глин в зоні стовбура свердловини на дрібні розломи (фрагменти), які обсипаються в стовбур [33].

Гідратацію глин визначають декілька чинників. В процесі утворення осадових порід глинистий розріз поступово ущільнювався під вагою вищерозміщених пластів. При стискуванні відбувалася втрата адсорбованої води і води з пір глин. Сила стискування дорівнює напрузі в масиві породи, яке, у свою чергу, дорівнює різниці тиску вищерозміщених пластів і порового тиску. Буріння глинистих розрізів знижує стискуючу силу на забої свердловини, внаслідок чого виникає набрякання глин. Сила гідратації глин приблизно дорівнює напруженості в масиві [32].

Осмотичне набрякання (адсорбція) виникає, коли мінералізація води пласта вища, ніж у бурового розчину. При використанні бурових розчинів на водній основі поверхня глин представляє напівпроникну мембрану, через яку і відбувається осмотична гідратація. Осмотичне набрякання залежить від різниці мінералізації пластової води і бурового розчину і може привести до виникнення адсорбції або десорбції. Десорбція виникає, коли мінералізація бурового розчину вища, ніж у пластової води [34].

Набрякання відбувається внаслідок збільшення розміру силікатних мінералів, що становлять структуру глин, і якщо тиск набрякання, що утворився, збільшує гідростатичне стискування навколо стовбура свердловини вище за граничну напругу зрушення глин, то виникає порушення стовбура [19]. Порушення стійкості стовбура свердловини призводить до утворення каверн і осипань.

Осипи глин пов'язані з рядом чинників, які збільшують інтенсивність осипання в стовбур свердловини. Пласти, що залягають під кутом, обсипаються інтенсивніше, ніж горизонтальні. Це відбувається тому, що в процесі адсорбції

води глини розширюються в напрямі перпендикулярному до залягання пластів, внаслідок чого пласти з вищим кутом падіння більше руйнуються [13]. Процес осипання крихких глинистих сланців, що не містять активних глин, пояснюється проникненням води між площинами нашарування і мікротріщинами. В результаті збільшується тиск набрякання, який руйнує єднальні сили між поверхнями розривів (тріщин), що викликає осипання глин.

### 3.2 Лабораторні дослідження процесу взаємодії осадових глинистих порід із фільтратом промивальних рідин

Проведені аналітичні дослідження (див. підрозділ 3.1), довели наступне: при контакті з водою або водними розчинами осадові породи типу глин на відміну від інших гірських порід мимоволі переходять з твердого стану в пастоподібний. В результаті некомпенсованих молекулярних сил на поверхні глинистих мінералів утворюються сольватні (гідратні) шари і відбувається приріст об'єму часток. Цей процес (набрякання) супроводжується розвитком тиску набрякання або розклинюючим тиском і виділенням тепла набрякання [13].

Основну роль в міжпакетному набряканні і в утворенні сольватних (гідратних) шарів на зовнішніх поверхнях глинистих мінералів грають адсорбційні сили [43]. Кількість рідини, що зв'язується глиною і збільшення об'єму її часток можна охарактеризувати коефіцієнтом набрякання  $K$ , який дорівнює відношенню об'єму рідини набрякання  $V_p$  до об'єму сухих часток глини  $V_o$

$$K = \frac{\rho \cdot a}{m} + \text{tg}(\beta - 1), \quad (3.1)$$

де  $\rho$  - щільність сухої глини;  $m$  - маса навішуваної проби;  $\beta$  - коефіцієнт, що показує, яка доля від об'єму порового простору зберігається в набряклій пробі;  $a$  - коефіцієнт, залежний від властивостей глини і величини  $\beta$ .

При дослідженнях впливу промивальних рідин на набрякання глинистих порід, що були проведені на кафедрі нафтогазової інженерії та буріння НТУ ДП, для характеристики цього процесу використовували міру набрякання  $K$ , рівну відношенню суми об'ємів  $V_p + V_oK$ , яка показує в скільки разів збільшився об'єм сухих часток. Оскільки набрякання глин досліджували в промивальних рідинах, що містять різні речовини, то за еталонну рідину приймали дистильовану воду. Вивчення процесу набрякання проводили на найбільш активній осадовій глинистій породі – монтморилоніті, з інтерпретацією отриманих результатів для інших глинистих порід. У табл. 3.1 - 3.3 приведені результати зазначених лабораторних досліджень.

Таблиця 3.1

*Вплив органічних речовин на набрякання монтморилоніту*

Промивальна рідина		Час взаємодії, хв.	Міра набрякання, %
Основа	Добавка		
Дистильована вода	-	100	100
	Анілін		100
	Резорцин		100
	Піридин		100
	Бензойна кислота		100
	Бензальдегід		100
	Нітрометан		100
	Пікринова кислота		-14

Дані табл. 3.1 свідчать про відсутність впливу органічних речовин (за виключенням пікринової кислоти) на процес мінімізації негативної дії фільтрату промивальних рідин на набрякання монтморилоніту. Наведені в таблиці органічні сполуки є компонентами речовин, що використовуються при обробці промивальних рідин для надання їм змашуючого ефекту, наближення властивостей близьких до таких для пластових рідин (так звані розчини на нафтовій основі). Таким чином, з метою попередження прояву насамперед набрякань, бурові розчини в обов'язковому порядку повинні бути піддані хімічній обробці поверхнево-активними речовинами, що будуть перешкоджати проникненню фільтрату промивальних рідин в міжпакетний простір глинистих порід.

Таблиця 3.2

Вплив органічних поверхнево-активних речовин на набрякання монтморилоніту

Промивальна рідина		Час взаємодії, хв.	Міра набрякання, %
Основа	Добавка		
	назва	вміст, %	
Дистильована вода	–	–	100
	Сульфонол	0,15	23
	Катапін-А	0,25	32,5
	Феноксол	0,5	22

Таблиця 3.3

Вплив неорганічних поверхнево-активних речовин на набрякання монтморилоніту

Промивальна рідина		Час взаємодії, хв.	Міра набрякання, %
Основа	Добавка		
	назва	вміст, %	
Дистильова на вода	–	–	100
	Силікат натрію	5	50
	Біхромат натрію	0,1	28
	Сульфат кальцію	0,2	30
	Алюмінат натрію	0,5	52

Аналіз даних приведених в табл. 3.2 і 3.3 показує наступне: поверхнево-активні речовини (ПАР) істотно зменшують міру набрякання глини під дією фільтрату промивальних рідин; якісно органічні поверхнево-активні речовини є більш прийнятними для застосування при обробці промивальних рідин, оскільки вони значно ефективніше знижують ступінь набрякання досліджуваної глини а ніж неорганічні. Наведені значення концентрації ПАР в промивальних рідинах є граничними, їх перевищення не призведе до якісних змін у процесах взаємодії промивальних рідин із осадовими глинистими породами.

На рис. 3.1 і 3.2 наведено якісні залежності, що дають уявлення про ступінь впливу ПАР органічної та неорганічної природи на ступінь набрякання



основних типів глинистих порід. Для порівняльних досліджень використовувались найбільш ефективні ПАР, що було визначено при дослідженнях міри набрякання монтморилоніту, а саме – феноксол та біхромат натрію.



Рисунок 3.1 Залежність міри набрякання основних типів глинистих порід для умов застосування в якості ПАР органічної речовини феноксолу

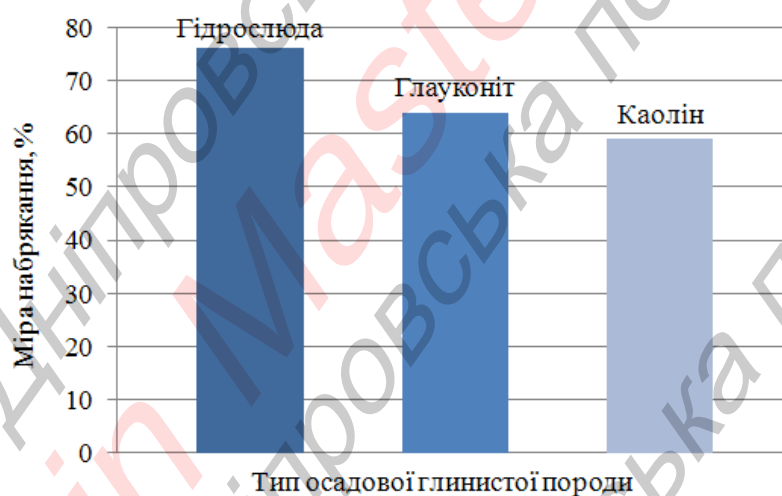


Рисунок 3.2 Залежність міри набрякання основних типів глинистих порід для умов застосування в якості ПАР неорганічної речовини біхромату натрію

Наведені залежності (рис. 3.1 - 3.2) свідчать про збереження якісних закономірностей встановлених для монтморилонітових глин, стосовно ступеню їх набрякання під дією фільтрату промивальних рідин та крім того, додатково підтверджують значно вищу ефективність саме органічних ПАР у порівнянні із неорганічними.

### 3.3 Аналіз факторів, що впливають на якість промивальних рідин для буріння в осадових породах

Більшість бурових розчинів відносяться до розчинів на водній основі, тобто рідкою фазою в них є вода, в якій деякі речовини знаходяться в розчиненому виді (хімічні реагенти), а інші в зваженому стані (бентоніт, вибурена порода, обважнювач) [36].

Глини відрізняються одна від іншої будовою кристалічної решітки: поєднанням структурних шарів, катіонами металів (залізо, магній), що входять в неї, і катіонами металів, що містяться в поверхневому шарі. Кристалічні решітки глинистих мінералів побудовані з осередків тетраедрів і октаедричних структур, що становлять сітчасті шари. Шари тетраедрів складаються з іонів кремнію, оточених чотирма іонами кисню або гідроксилів. Октаедричні шари складаються з іонів алюмінію або магнію, оточених шістьма іонами кисню. Шари тетраедрів і октаедричних структур з'єднуються в різних мінералах обмінними шарами, що складаються з іонів калію, натрію, кальцію, магнію [29]. Кристалічна решітка монтморилоніту є зчленуванням в "пакет" двох шарів тетраедрів, що утворюють гексагональну сітку, між якими знаходиться один октаедричний шар. "Пакети" сполучені між собою обмінними шарами, які містять натрій, кальцій і молекули води. Між шарами "пакетів" існує гнучкий зв'язок, що допускає збільшення відстані при проникненні в міжпакетний простір молекул води. Відстань може зменшуватися, якщо водень в зовнішніх гідроксильних групах заміщають катіони кальцію, магнію (двовалентні), заліза, алюмінію (тривалентні) або збільшуватися при заміщенні катіонами натрію, калію (одновалентні метали).

Катіони металів, що містяться в поверхневому шарі, мають здатність дисоціювати у воді при розпусканні в ній глини. Поверхня глини набуває негативний заряд. Полярні молекули води притягуються негативним зарядом поверхні глини, проникають між "пакетами" шарів кристалічної решітки глини

та розсовують шари. Утворюються тонкі частки, схожі на пластинки. В результаті такого диспергування частки глини (дисперсійна фаза бурових розчинів) мають велику питому поверхню. У міру диспергування виходить така міра дисперсності, при якій величина питомої поверхні часток максимальна. Ця міра дисперсності характерна для часток колоїдного розміру.

Різні форми нестійкості стовбура свердловини, типи взаємодії, що виникають між промивальними рідинами і глинистими породами, обов'язково пов'язані з явищами гідратації. Можливі два механізми адсорбції води на глинистих частках: поверхнева гідратація і осмотичне набрякання [40].

Як об'єкти досліджень був використаний набір глин, що вже досліджувався раніше - монтморилоніт, гідрослюда, глауконіт та каолін. Хімічний склад досліджуваних глин визначали за допомогою звичайних аналітичних методів аналізу силікатних порід [43].

Встановлено, що глинисті мінерали відрізняються один від одного способом їх зчленування в пакети, природою і енергією зв'язку між останніми, характером заселення тетраедра і октаедричної сітки і цілим рядом інших особливостей. Усе це обумовлює різноманітність колоїдно-хімічних властивостей окремих представників. Для визначення адсорбційних характеристик глинистих мінералів використовували ізотерми адсорбції води.

На рис. 3.3 приведені результати лабораторних досліджень адсорбційних властивостей і визначення граничних адсорбційних об'ємів  $V_s$  глинистих порід, які є мірою ступеня набрякання глинистих порід.

Адсорбція води на монтморилоніті викликає значне збільшення його об'єму, але вода на поверхні глини утримується слабо. У гідрослюди та глауконіта адсорбція води супроводжується кристалічним і осмотичним набряканням. Для каолінових глин відмічено тільки кристалічне набрякання.

Придатність промивальної рідини до тих або інших умов буріння характеризується рядом експлуатаційних (технологічних) параметрів, серед яких найбільш важливими є наступні: густина, в'язкість, статична напруга

зрушення, водовіддача, товщина фільтраційної кірки, добовий відстій і вміст піску і газу [35].

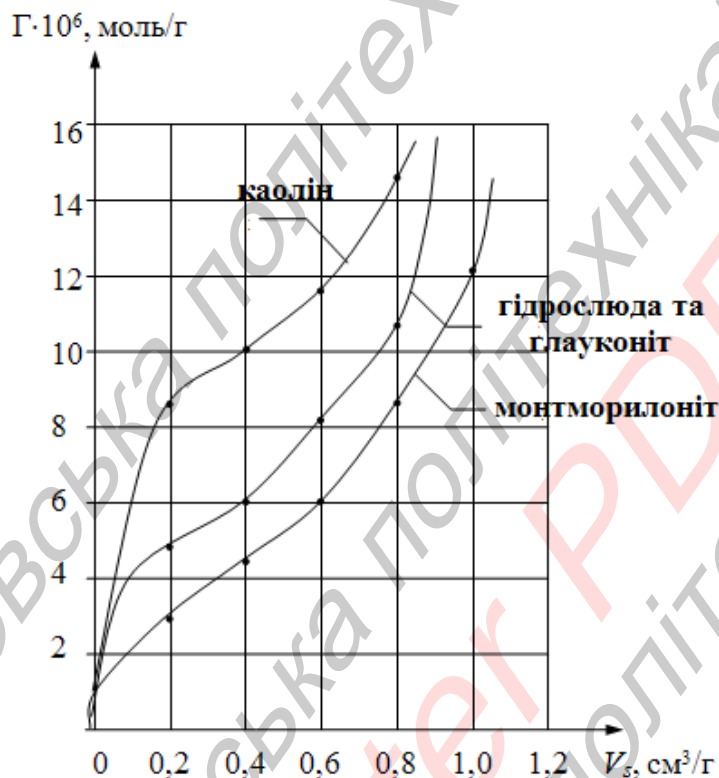


Рисунок 3.3 Ізотерма залежності адсорбційної активності основних типів глинистих порід для умов адсорбування на їх поверхні води

Особливістю коагуляційних структур глинистих мінералів є їх своєрідні високоеластичні властивості, що повільно розвиваються і повільно спадають після розвантаження; вони є оборотними за величиною деформації зрушення та характерні не для самих кристалів глинистих мінералів, а для утвореної ними просторової сітки з тонкими прошарками води по ділянках контактів [43]. Міцність коагуляційних структур, що утворюються у водних дисперсійних середовищах глинистих мінералів, визначається числом вільних часток і числом контактів зчеплення, що виникають при мимовільному диспергуванні глини. В той же час щільність структури знижується (при незмінному числі або площі контактів) із збільшенням товщини прошарків води, тобто іншими словами товщини дифузного обкладання подвійного шару іонів, що виникає при взаємодії глинистої частки з водою.

### 3.4 Висновки за третім розділом

1. На підставі теоретичних та лабораторних досліджень механо-гідралічних процесів при спорудженні свердловин в осадових породах сформульовані обмежувальні заходи технології буріння, які ґрунтуються на необхідності уповільнення або повного виключення явища набрякання, що відбувається внаслідок збільшення розміру силікатних мінералів, які становлять структуру глин.

2. Лабораторними дослідженнями підтверджено, що з метою попередження прояву насамперед набрякань, бурові розчини в обов'язковому порядку повинні бути піддані хімічній обробці поверхнево-активними речовинами, що будуть перешкоджати проникненню фільтрату промивальних рідин в міжпакетний простір глинистих порід, крім того показано наступне: поверхнево-активні речовини істотно зменшують міру набрякання глин під дією фільтрату промивальних рідин, причому органічні поверхнево-активні речовини є більш прийнятними для застосування при обробці промивальних рідин, оскільки вони значно ефективніше знижують ступінь набрякання глин а ніж неорганічні.

3. Доведено, що ефективним засобом попередження ускладнень при бурінні є правильний підбір промивальних агентів по складу і властивостям для кожного специфічного інтервалу і грамотне оперативне коригування режиму промивання залежно від властивостей перебудурюваних гірських порід.

4. В результаті лабораторних досліджень адсорбційних властивостей визначено граничні адсорбційні об'єми глинистих порід, які можуть слугувати мірою ступеня набрякання глинистих порід.

## **Розділ 4. Вивчення фізико-хімічних процесів при взаємодії промивальних рідин із глинистими породами**

### **4.1 Аналітичні та лабораторні дослідження впливу фільтрату промивальних рідин на процес їх набрякання**

Таким, що визначає результати міжфазної взаємодії системи "глиниста порода - вода" чинником, є міра гідратації твердої фази. Пов'язаною твердою поверхнею водою є адсорбована вода першого молекулярного шару. Вода дифузійних подвійних шарів іонів, що утворює так звану оболонку гідрата, пов'язана дуже слабо. Утворення розвинених дифузійних іонних шарів стабілізує поверхню часток внаслідок відразливої дії однойменно заряджених протиіонних площин. Міцність структури в таких суспензіях падає до нуля, а тиксотропні властивості стають слабо вираженими [39].

При введенні в глинистий розчин хімічних речовин-реагентів (поверхнево-активних речовин, електролітів, захисних колоїдів), які, взаємодіючи з поверхнею дисперсної фази, змінюють будову оболонок гідратів, можна в широких межах регулювати механічні властивості і силу зчеплення глинистих часток між собою.

Таким чином, основний принцип управління властивостями глинистих розчинів зводиться до зміни товщини оболонок гідратів між частками дисперсної фази і до зміни кількості останніх в одиниці об'єму [34].

Критерієм керування міри гідратації глинистих порід було прийнято обґрунтований в підрозділі 3.3 адсорбційний об'єм  $V_s$  глинистих порід, який є опосередкованою характеристикою міри ступеня набрякання глинистих порід. В табл. 4.1 наведено дані, щодо визначення впливу основних технологічних характеристик бурового розчину, оперативно контрольованих навіть в польових умовах, на його фізико-хімічну активність відносно глинистих порід стінок споруджуваної свердловини. Дисперсною фазою бурового розчину було прийнято бентонітову глину [35].

Таблиця 4.1

Адсорбційний об'єм  $V_s$  глинистих порід за умов взаємодії із буровим розчином на основі бентоніту

Густина, кг/м <sup>3</sup>	Умовна в'язкість, с	СНС <sub>1</sub> /СНС <sub>10</sub> , Па	Водовіддача, см <sup>3</sup> за 30 хв.	Адсорбційний об'єм $V_s$ , см <sup>3</sup> /г
1020	15	-	18,5	0,85
1030	16	-	17,0	0,73
1040	18	0,4/0,61	16,5	0,52
1050	19	8,1/29,2	15,0	0,31

З даних табл. 4.1 випливає цілком закономірний висновок: із зростанням густини бурового розчину, та в нашому випадку вмісту твердої фази, адсорбційним об'єм глинистих порід в пристовбурному просторі неухильно знижується; пояснити це можна тим, що вільна вода, присутня в буровому розчині, активніше взаємодіє з твердою фазою самого бурового розчину. Саме цей висновок є підтверджуючою підставою необхідності застосування лише бентонітових глин при спорудженні свердловин в складних умовах наявності глинистих порід в стінках стовбура свердловини.

Відомо наступне: із зростанням глибини свердловини підвищується температура гірських порід, що, відповідно, викликає зростання температури циркулюючого бурового розчину [44], саме тому наступним етапом досліджень було встановлення спрямованості впливу зростання температури бурового розчину на досліджуваний показник - адсорбційний об'єм  $V_s$  глинистих порід; результати зазначених досліджень наведено в табл. 4.2.

Таблиця 4.2

Адсорбційний об'єм  $V_s$  глинистих порід за умов взаємодії із буровим розчином змінної температури, приготованого на основі бентоніту

Температура досліджуваного бурового розчину, °С	25	30	35	40	45	50
Адсорбційний об'єм $V_s$ , см <sup>3</sup> /г	0,82	1,33	1,87	2,23	2,62	2,92

Дані табл. 4.2 переконливо свідчать про наявність цілком визначального зв'язку між зміненням температури бурового розчину, а з огляду на умови експерименту і зростанням температури самих гірських порід, збільшується гідратаційна активність глинистих порід, та як слідство – міра їх набрякання. Ця обставина вказує на необхідність додаткового регулювання технологічних показників бурового розчину, з огляду на потребу надання йому властивостей термічної стійкості.

При спорудженні свердловин в товщах осадових порід в більшості випадків доводиться стикатися з необхідністю проходження потужних товщ сольових відкладень, що закономірно викликає підвищення ступеня мінералізації бурового розчину, тому було поставлено ряд досліджень, спрямованих на необхідність з'ясування впливу наявності мінеральних солей в буровому розчині на показник адсорбційного об'єму  $V_s$  глинистих порід. Результати зазначених досліджень представлено в табл. 4.3.

Таблиця 4.3

*Адсорбційний об'єм  $V_s$  глинистих порід за умов взаємодії із буровим розчином змінного ступеню мінералізації, приготованого на основі бентоніту*

Концентрація мінеральної речовини, г/л	В'язкість, с	СНС <sub>1</sub> /СНС <sub>10</sub> , Па	Водовіддача, см <sup>3</sup> за 30 хв.	Адсорбційний об'єм $V_s$ , см <sup>3</sup> /г
0	17	4,06/13,5	17,0	0,88
1,5	19	14,6/23,6	18,5	1,4
3,5	20	21,6/28,0	19,0	1,93

Таким чином, із збільшенням ступеню мінералізації бурового розчину відбувається стрімке зростання досліджуваного показника - адсорбційного об'єму  $V_s$  глинистих порід (див. дані табл. 4.3), що говорить про необхідність введення до складу бурового розчину, при переборюванні товщ порід із вмістом мінеральних речовин типу солей, того або іншого хімічного складу, реагентів, які покликані унеможливити ефект збільшення ступеню набрякання осадових глинистих порід.



Підводячи проміжний висновок, необхідно зазначити наступне: існує цілком однозначний вплив геолого-технологічних умов на результати взаємодії бурового розчину із перебудурованими осадовими породами, що в обов'язковому порядку повинно враховуватися при розробленні гідравлічної програми промивання свердловини.

#### **4.2 Підвищення ступеня стійкості стовбура свердловин при їх спорудженні в осадових породах за умов застосування полімерних речовин**

Останнього часу намітилася стійка тенденція зростання ступеню вживання полімерних речовин (високомолекулярних сполук) для приготування бурових розчинів [16].

До високомолекулярних речовин відносяться речовини, що складаються з великих молекул (макромолекул) з молекулярною вагою не менш 10000-15000. Нерідко молекулярна вага природних високомолекулярних з'єднань досягає декількох мільйонів. Розмір макромолекул дуже великий у порівнянні з розмірами звичайних молекул [39]. Наприклад, якщо довжина молекули етану дорівнює всього декільком ангстремам, то довжина лінійних молекул каучуку і целюлози досягає 4000 - 8000 ангстрем (при поперечному розмірі 3 - 7,5 ангстрем).

Крім природних високомолекулярних речовин у даний час застосовують ряд синтетичних високомолекулярних продуктів. Сюди варто віднести синтетичні каучуки і різні синтетичні полімери. Ці продукти, надзвичайно різноманітні за хімічною будовою і властивостям, не тільки є повноцінними замінниками природних високомолекулярних речовин, але й одержують часто зовсім нове застосування.

Молекули високомолекулярних речовин можуть бути лінійними і розгалуженими, причому довжина молекулярних ланцюгів може бути порівняно великою - перевищувати 1 мкм. Саме лінійною формою макромолекул визначаються типові властивості полімерів: каучукоподібна

еластичність, здатність утворювати міцні плівки і нитки, набухати, давати при розчиненні в'язкі розчини і т.ін.

Розчини високомолекулярних речовин, якщо вони знаходяться в термодинамічно рівноважному стані, агрегативно стійкі, як і дійсні розчини [28]. При уведенні великих кількостей електролітів спостерігається виділення високомолекулярних речовин з розчину. Однак це явище не слід ототожнювати з коагуляцією типових колоїдних систем. Коагуляція золів відбувається при введенні порівняно невеликих кількостей електроліту і являє собою звичайно необоротне явище. Виділення ж з розчину високомолекулярної речовини відбувається при додаванні відносно великих кількостей електроліту є звичайно оборотним процесом - після видалення з осаду електроліту високомолекулярна речовина знову здатна до розчинення.

В табл. 4.4 наведено дані досліджень, спрямованих на з'ясування механізму взаємодії полімерних сполук, уведених до складу бурових промивальних рідин, із осадовими глинистими породами (на прикладі монтморилоніту).

Таблиця 4.4

*Вплив полімерних сполук на набрякання монтморилоніту*

Промивальна рідина			Час взаємодії, хв.	Ступінь набрякання, %
Основа	Добавка			
	назва	вміст, %		
Дистильована вода	-	-	100	100
	Карбоксиметилцелюлоза (КМЦ)	0,5		48
	Модифікований крохмаль (МК)	0,5		18
	Гідролізований поліакрилнітрил (ГШАН)	0,5		50
	Нітролігнін	0,5		15
	ГШАН + силікат натрію (1:10)	5		87
	Гідролізований поліакриламід (РС - 2)	5		52

Застосування водорозчинних полімерів, більшість з яких поєднують в собі властивості аніонних ПАР і поліелектролітів, сприяє зниженню набрякання глин (табл. 4.4). В цілому отримані дані можуть слугувати відправною методикою підбору рецептур для приготування бурових розчинів при перебудуванні товщ глинистих відкладень.

На рис. 4.1 наведено порівняльні дані щодо ефективності застосування полімерів для різних типів глин (за мінералогічним походженням).



Рисунок 4.1 Залежність міри набрякання основних типів глинистих порід для умов застосування в якості реагенту-регулювальника карбоксиметилцелюлози (КМЦ)

Наведені залежності (рис. 4.1) свідчать про збереження якісних закономірностей встановлених для глинистих порід в підрозділі 3.2, стосовно ступеню їх набрякання під дією фільтрату промивальних рідин при застосуванні ПАР (органічного та неорганічного походження); іншими словами, мінералогічний склад глинистих порід є відправним пунктом методики підбору типу та концентрації в буровому розчині полімерних речовин.

### 4.3 Висновки за четвертим розділом

1. Наведено ґрунтовні дані, щодо визначення впливу основних технологічних характеристик бурового розчину, оперативно контрольованих в

польових умовах, на його фізико-хімічну активність відносно глинистих порід стінок споруджуваної свердловини.

2. Показано, що із зростанням густини бурового розчину (вмісту твердої фази), адсорбційним об'єм глинистих порід в пристовбурному просторі неухильно знижується.

3. Переконливо доведено існування цілком визначального зв'язку між зміненням температури бурового розчину (зростанням температури самих гірських порід) і збільшенням гідратаційної активності глинистих порід, та її слідства – міра їх набрякання.

4. Лабораторно доведено, що застосування водорозчинних полімерів, більшість з яких поєднують в собі властивості аніонних поверхнево-активних речовин і поліелектролітів, сприяє істотному зниженню набрякання глин.

## Розділ 5. Економічний розрахунок ефективності впровадження запропонованих технологічних рішень

Причиною постановки досліджень щодо впливу властивостей бурового розчину на результати спорудження свердловин в осадових породах, слугувало те, що близько 80% загального метражу буріння здійснюється саме в глинистих породах – типового представника осадових. Саме за зазначених умов спостерігається наявність незрівнянно високої кількості ускладнень та їх слідства – аварій, що в цілому є причиною недостатньої уваги до питань проектування гідравлічної програми промивання свердловини і її основного розділу – підбору технологічних властивостей циркулюючих рідин.

Для визначення очікуваного економічного ефекту необхідно вибрати базу для порівняння із пропонованою технологією. Достатньо повний фактичний матеріал по результатам бурових робіт є по декількох родовищах, бурові роботи на яких велися підприємствами, що входять в структуру Міністерства екології і природних ресурсів України (КП "Північукргеологія"). Узагальнюючи дані за техніко-економічними показниками, приймаємо наступні базові показники (середньозважені станом на 2018-2019 рр.), зведені у табл. 5.1.

Таблиця 5.1

*Узагальнені організаційно-фінансові витрати на буріння 100 м свердловини в осадових породах*

Найменування витрат	Одиниця виміру	Існуюча технологія	Проектована технологія
Витрата електроенергії на роботу бурового верстата	кВт/грн.	1026/1723,68	838/1407,84
Витрата електроенергії на роботу бурового насоса	кВт/грн.	566/950,88	423/710,64
Витрата ПАР та інших хімічних сполук для обробки промивальної рідини	кг/грн.	10/365	14/592
Витрати часу на ліквідацію ускладнень	год.	12	-
Економічний ефект	грн.	329,08	

Дані табл. 5.1 свідчать про зниження організаційно-фінансових витрат при впровадженні пропонованих технологічних рішень у виробничий цикл спорудження свердловин в осадових породах. Загальнозважене зниження фінансових витрат на бурові роботи сягає майже 13% у порівнянні з існуючою технологією, також повністю виключаються прості обладнання, пов'язані із необхідністю ліквідації ускладнень в свердловині, що доводить економічну обґрунтованість і доцільність впровадження розроблених технологічних рішень у виробництво.

## **Розділ 6. Охорона праці при лабораторних, стендових та промислових дослідженнях технології спорудження свердловин в осадових породах**

При лабораторних, стендових та промислових дослідженнях технології спорудження свердловин в осадових породах необхідно дотримуватися наступних правил.

### *Будівельно-монтажні роботи*

Будівельно-монтажні роботи можна проводити тільки під керівництвом відповідальної особи. До верхолазних робіт з монтажу, демонтажу та обслуговування вишок (щогл) можна допускати лише робітників бурових бригад і вишкокомонтажників, придатних за станом здоров'я до роботи на висоті і які пройшли навчання з безпечного ведення робіт. Необхідно дотримуватись відстані від бурової установки до житлових і виробничих приміщень, охоронних зон, залізниць і шосейних доріг, інженерних комунікацій, ЛЕП не менше висоти вишки (щогли) плюс 10 м, а до магістральних нафто- і газотрубопроводів – не менше 50 м. У разі буріння свердловин в населених пунктах і на території промислових підприємств допускається, за погодженням з органами Державної служби України з питань праці та пожежної інспекції, монтаж бурових установок на меншій відстані за умови проведення необхідних додаткових заходів, що забезпечують пожежну безпеку, безпеку робіт та населення (установка додаткових розтяжок, огорож, сигнального освітлення, звукоізолюючих екранів тощо).

### *Обладнання бурових установок*

Бурові вишки (щогли) повинні кріпитись розтяжками з сталевих канатів, як це передбачено їх інструкціями з експлуатації. Кількість, діаметр і місце кріплення розтяжок необхідно виконувати відповідно до технічної документації.

Розтяжки повинні бути встановлені в діагональних площинах так, щоб вони не перетинали доріг, повітряних ліній електропередач, маршових сходів і

перехідних майданчиків. Нижні кінці розтяжок необхідно кріпити через стяжні муфти до якорів. Кріплення розтяжок необхідно виконувати не менш ніж трьома затисками. Розтяжки треба робити із суцільного канату.

Пальці, свічкоукладач та свічкоприймальну дужку треба застраховувати від падіння у разі їх поломки, щоб вони не перешкождали руху талевого блоку і елеватора.

Вишки і щогли бурових установок в районах, де можливі польоти літаків (вертольотів) на висоті, яка дорівнює висоті вишки або щогли, необхідно облаштовувати сигнальними вогнями.

Біля стаціонарних та пересувних бурових установок з боку робочого (основного) виходу необхідно влаштовувати прийомний міст з нахилом 1:10 з дощок товщиною не менше 40 мм і довжиною, що перевищує довжину бурильних труб (свічок), які виносяться, не менш ніж на 2 м. Для укладання бурильних та обсадних труб біля приймального мосту необхідно обладнувати стелажі з пристроями, що запобігають розкачуванню труб. Якщо висота приймального мосту понад 0,7 м, його треба виготовляти з дощок товщиною не менше 50 мм і обладнувати поручнями з боку, протилежного стелажу.

Самохідні та пересувні (на автомобільних причепах) бурові установки допускається обладнувати стелажми для виконання робіт з бурильними колонковими та обсадними трубами. В такому випадку основний вихід з бурової установки повинен бути обладнаний трапами або сходами з поручами з обох боків.

Запобіжний пристрій бурових насосів необхідно підбирати з розрахунку спрацювання у разі перевищення максимального робочого тиску на 3% і обладнувати його зливною лінією, через яку у разі спрацювання запобіжного клапану промивна рідина скидається в прийомну ємкість. Зливну лінію необхідно виконувати без різких перегинів і жорстко кріпити.

Заводи-виробники і ремонтні підприємства повинні проводити опресування бурових насосів та їхньої обв'язки тиском, більшим на 30% від максимального робочого тиску, що вказаний у технічному паспорті. Результати



опресування слід заносити до паспорту насоса. На бурових насосах необхідно встановлювати запобіжні клапани заводського виготовлення. Буровий насос необхідно обладнати пристроєм для його плавного пуску.

#### *Монтаж, демонтаж бурових вишок (щогл)*

Механізми та пристрої для підйому зібраних на землі вишок і вантажів (лебідки, козли, стріли, канати тощо) необхідно вибирати за умови трикратного запасу міцності по відношенню до максимально можливого навантаження.

Перед підйомом зібраної на землі вишки керівник робіт повинен перевірити правильність збору вишки, правильність та надійність оснастки і кріплення канатів підйомної системи, надійність кріплення опорних плит, справність підйомних механізмів, пристроїв, канатів, ланцюгів тощо.

Піднімати і спускати зібрану бурову вишку або її полотна (пар) необхідно за допомогою підйомних лебідок, кранів або тракторів. Підвалини упорних ніг вишки треба надійно закріпити для запобігання зміщення під час підйому. Робітників, підйомні і транспортні механізми на час підйому слід розташовувати від вишки на відстані її висоти плюс 10 м. Для запобігання перекидання вишки, що підіймається, її треба обладнати страховою відтяжкою.

На поясі, з якого ведеться збирання, розбирання та ремонт бурової вишки, необхідно влаштовувати суцільне перекриття з дощок товщиною не менше 50 мм. Для підйому людей на пояси вишки під час монтажу і демонтажу необхідно встановлювати підвісні драбини, маршові сходи або драбини тунельного типу.

#### *Буріння з використанням активних промивних рідин (АПР)*

У разі буріння свердловин з використанням активних промивних рідин (АПР) робітників необхідно забезпечити спецодягом, спецвзуттям та індивідуальними засобами захисту, які відповідають умовам праці, також у разі застосування АПР необхідно забезпечити прання забрудненого спецодягу не рідше одного разу на місяць механічним способом із застосуванням ефективних миючих засобів.

Застосовувати нові АПР дозволяється лише за погодженням з Державною службою України з питань праці.

Для запобігання потрапляння АПР в очі, машиніста та його помічника необхідно забезпечити окулярами або щитками з прозорим екраном (маски з окулярами), якими вони повинні користуватись.

У процесі виконання робіт, у разі яких можливе випадкове забруднення шкіри АПР, робітників необхідно забезпечити захисними гідрофільними мазями та пастами, якими вони повинні користуватися.

Для захисту ґрунту від потрапляння АПР необхідно застосовувати систему дерев'яних або металевих, без щілин, жолобів. Жолоби необхідно глинизувати або застосовувати інші способи ізоляції залежно від місцевих умов.

Контроль за можливим потраплянням АПР у підземні та поверхневі водойми повинні вести геологічні підприємства у строки, погоджені з органами Державної служби України з питань праці.

Приготування антивібраційного мастила необхідно проводити лише у водяних банях в спеціально відведеному місці поза буровою установкою. Забороняється заповнювати більше, як на половину, ємність для приготування мастил.

Антивібраційні мастила і пально-мастильні матеріали, що входять до складу мастила, необхідно зберігати на відстані не менше 50 м від бурової установки та місця приготування і розігрівання мастила.

Нанесення антивібраційного мастила на бурильні труби необхідно здійснювати з допомогою спеціальних серійно виготовлених пристроїв (типу ПЗБТ), які знаходяться в будинку бурової установки.

Допускається наносити антивібраційне мастило на бурильні труби вручну з допомогою лопаток або пензлів, довжина ручок яких не менша 0,5 м, за умови зупинки бурового снаряду і виконання роботи в рукавицях.

Спуско-підйомний інструмент, який забруднився в процесі роботи з антивібраційним мастилом, необхідно очищати і промивати. Спецодяг,

забруднений мастилом, необхідно регулярно прати у встановлені строки з наступною нейтралізацією содою і ретельним полосканням у воді.

#### *Приготування промивних розчинів*

Розміри майданчика для приготування промивного розчину необхідно вибирати таким чином, щоб забезпечити безпечне обслуговування обладнання (глиномішалки, транспортери тощо). Його підлогу необхідно облаштувати з дощок товщиною не менше 40 мм і з нахилом, що забезпечує стікання рідини в бік дренажних каналів.

Навколо люку глиномішалки, розташованого на висоті понад 1,0 м, необхідно встановлювати поміст шириною не менше 1 м з поручнями і трапами до нього. Трапи необхідно робити шириною не менше 1,5 м з поперечними планками проти ковзання на відстані 0,25 м одна від одної та з нахилом не більше 30°.

Люк глиномішалки необхідно закривати ґратами з розмірами отворів не більше 0,15 x 0,15 м та з затвором.

На глино станціях, продуктивністю понад 25 м<sup>3</sup> розчину на добу і глиномішалках ємкістю 2 м<sup>3</sup> і більше, необхідно здійснювати механізоване завантаження глини.

Забороняється під час роботи глиномішалки проштовхувати глину та інші матеріали, предмети, знімати з люку ґратки і брати проби розчину через люк. У разі зупинки глиномішалки на ремонт з її шківу необхідно зняти паси передачі, на пусковому пристрої приводу повісити плакат "НЕ ВМИКАТИ - ПРАЦЮЮТЬ ЛЮДИ!".

Земляні сховища (амбари) глинистого розчину і води необхідно огорожувати по всьому периметру огорожею висотою не менше 1 м або покривати настилами.

Під час приготування розчинів з додатком лугів і кислот робітників необхідно забезпечити окулярами або спеціальними масками з окулярами, а також респіраторами, гумовими рукавицями, фартухами і чобітьми.

### *Екологічні заходи при бурових роботах*

У зв'язку з проведенням бурових робіт слід виділити дві групи екологічних заходів.

Перша торкається охорони надр і передбачає в основному захист природних масивів порід від забруднення підземних вод і перетікання підземних вод з одного горизонту на іншій. З цією метою забороняється застосовувати промивальні і тампонажні склади, рецептура яких не відповідає санітарним нормам.

Друга група заходів передбачає природоохоронні заходи щодо захисту довкілля.

Охорона поверхні землі є основним заходом, при якому на точці буріння знімається і складається родючий шар землі не менше 0,6 м.

Площа, займана буровою установкою, не повинна перевищувати встановлену для цього типу установки норму. Іншим критерієм є щільність забудови, яка має бути не менше 30% від загальної площі.

Особливі вимоги встановлюються до прокладення доріг, електроліній, водопроводів. Їх будівництво повинне завдавати мінімального збитку.

В процесі буріння повинні прийматися заходи по захисту від попадання розчинів і паливно-мастильних матеріалів в ґрунт, ґрунтові або поверхневі води.

Після закінчення буріння уся раніше займана площа повинна рекультивуватися, тобто відновлюватися в початковому виді.

## ЗАГАЛЬНІ ВИСНОВКИ

1. На підставі ґрунтового аналізу літературних даних надано загальну характеристику осадовим породам типу глин з огляду на їх фізико-хімічну взаємодію із промивальними буровими рідинами, при цьому акцент зроблено саме на тому, що серед осадових глинисті породи найпоширеніші де їх частка за об'ємом становить не менше 50%, до того ж вони мають найскладніший мінеральний та фракційний склад, що і обумовлює складність процесу їх перебування.

2. Розглянуто вихідні положення механіки процесу порушення цілісності стовбура свердловини, що споруджується в осадових породах та в розвиток цього питання сформульовано вимоги до промивальних рідин, які використовуються для буріння в осадових породах, окрім того переконливо доведено, що ефективність застосування глинистих розчинів при переборюванні товщ осадових порід може бути максимальною лише за умов піддавання глинистих бурових розчинів спеціальній обробці, яка передбачає фізичну та хімічну обробку дисперсійного середовища.

3. Шляхом теоретичних та лабораторних досліджень механо-гідравлічних процесів при спорудженні свердловин в осадових породах сформульовані обмежувальні заходи технології буріння, які ґрунтуються на необхідності уповільнення або повного виключення явища набрякання, що відбувається внаслідок збільшення розміру силікатних мінералів, які становлять структуру глин.

4. Лабораторними дослідженнями переконливо доведено, що ефективним засобом попередження ускладнень при бурінні є правильний підбір промивальних агентів по складу і властивостям для кожного специфічного інтервалу і грамотне оперативне коригування режиму промивання залежно від властивостей перебуваних гірських порід.

5. В результаті лабораторних досліджень адсорбційних властивостей визначено граничні адсорбційні об'єми глинистих порід, які можуть слугувати мірою ступеня набрякання глинистих порід.

6. Доведено існування цілком визначального зв'язку між зміненням температури бурового розчину (зростанням температури самих гірських порід) і збільшенням гідратаційної активності глинистих порід, та її слідства – міра їх набрякання.

7. Лабораторно доведено, що застосування водорозчинних полімерів, більшість з яких поєднують в собі властивості аніонних поверхнево-активних речовин і поліелектролітів, сприяє істотному зниженню набрякання глин.

8. Розроблені технологічні рішення можуть бути впроваджені на основних об'єктах ведення бурових робіт як в Україні, так і за кордоном.

## СПИСОК ЛІТЕРАТУРИ

1. Давиденко А.Н., Игнатов А.А. Абразивно-механическое ударное бурение скважин. – Д.: РВК НГУ, 2013. – 110 с.
2. Разведочное бурение / А.Г. Калинин, О.В. Ошкордин, В.М. Питерский и др. – М.: ООО «Недра-Бизнесцентр», 2000. – 748 с.
3. Суярко В.Г. Загальна та нафтогазова геологія: навч. посібник / В.Г. Суярко, О.О. Сердюкова, В.В. Сухов. – Харків: ХНУ імені В.Н. Каразіна, 2013. – 212 с.
4. Коцкулич Я.С., Кочкодан Я.М. Буріння нафтових і газових свердловин. – Коломия: ВПТ Вік, 1999. – 504 с.
5. Давиденко О.М., Игнатов А.О. Прямая и обратная схемы очищения при бурении свердловин // Держ. вищ. навч. закл. «Нац. гірн. ун-т». – Д.: ДВНЗ «НГУ», 2012. – 101 с.
6. Технология и техника разведочного бурения / Ф.А. Шамшев, С.Н. Тараканов, Б.Б. Кудряшов и др. – М.: Недра, 1983. – 565 с.
7. Справочное руководство мастера геологоразведочного бурения / Г.А. Блинов, В.И. Васильев, Ю.В. Бакланов и др. – Л.: Недра, 1983. – 400 с.
8. Юшков А.С., Пилипец В.И. Геологоразведочное бурение: Учебное пособие. – Донецк: Норд-Пресс, 2004. – 464 с.
9. Кардыш В.Г., Мурзаков Б.В., Окмянский А.С. Техника и технология бурения геологоразведочных скважин за рубежом. – М.: Недра, 1989. – 256 с.
10. Басарыгин Ю.М., Булатов А.И., Проселков Ю.М. Технология бурения нефтяных и газовых скважин. – М.: ООО "Недра-Бизнесцентр", 2000. – 679 с.
11. Вадецкий Ю.В. Бурение нефтяных и газовых скважин. - М.: Издательский центр «Академия», 2003. – 352 с.
12. Коцкулич Я.С. Закінчування свердловин / Я.С. Коцкулич, О.В. Тищенко. – К.: Інтерпрес ЛТД, 2004. – 366 с.

13. Кудряшов Б.Б., Яковлев А.М. Бурение скважин в осложненных условиях. – М.: Недра, 1987. – 269 с.
14. Маковей Н. Гидравлика бурения. Пер. с рум. – М.: Недра, 1986. – 536 с.
15. Технология бурения глубоких скважин. Под ред. М.Р. Мавлютова. – М.: Недра, 1982. – 287 с.
16. Буріння свердловин: Довідник: У 5-ти т.: т. 2: Промивання свердловин. Відробка доліт / М.А. Мислюк, І.Й. Рибчич, Р.С. Яремійчук / АТ "Агронафта". – К.: "Інтерпрес ЛТД", 2002. – 301 с.
17. Пустовойтенко И. П. Предупреждение и ликвидация аварий в бурении - М.: Недра, 1988. - 279 с.
18. Самотой А.К. Прихваты колонн при бурении скважин - М Недра, 1984 – 205 с.
19. Сеид-Рза М.К., Фараджев Т.Г., Гасанов Р.А. Предупреждение осложнений в кинетике буровых процессов. - М.: Недра, 1991 - 272 с.
20. Григулецкий В. Г. Оптимальное управление при бурении скважин. - М.: Недра, 1988. - 229 с.
21. Буровой инструмент для геологоразведочных скважин: Справочник / Н.И. Корнилов, Н.Н. Бухарев, А.Т. Киселев и др. Под ред. Н.И. Корнилова. – М.: Недра, 1990. – 395 с.
22. Ганджумян Р.А., Калинин А.Г., Никитин Б.А. Инженерные расчеты при бурении глубоких скважин. – М.: ООО «Недра-Бизнесцентр», 2000. – 490 с.
23. Гарунов Г.А., Мустафаев Н.Б., Матаев Г.А. и др. Об эффективности очистки скважины при бурении // Известия ВУЗов Нефть и газ. – 1988. – № 9. С. 17 – 21.
24. Pigott R.J.S. Mud flow in drilling // API Dril. Prod. Prac. – 1941. – p. 91.
25. Мирзаджанзаде А.Х., Ентов В.М. Гидродинамика в бурении. – М.: Недра, 1985. – 268 с.



26. Середя Н.Г., Соловьев Е.М. Бурение нефтяных и газовых скважин. - М.: Недра, 1988. - 360 с.
27. Леонов Е.Г., Исаев В.И. Гидроаэромеханика в бурении. - М.: Недра, 1987.-304 с.
28. Абрамзон А.А. Поверхностно-активные вещества. Свойства и применение. – Л.: Химия, 1981. – 304 с.
29. Сивий М.Я., Свинко Й.М. Лабораторний практикум із геології з основами палеонтології. – К.: ІЗМН, 1997. – 108 с.
30. Ермолов В.А., Ларичев Л.Н., Мосейкин В.В. Геология. Издательство Московского государственного горного университета, Москва, 2008. - 598 с.
31. Черепанов Г.П. Механика разрушения горных пород в процессе бурения. – М.: Недра, 1987. – 308 с.
32. Войтенко В.С. Прикладная геомеханика в бурении. - М.: Недра, 1990. - 252 с.
33. Мовсумов А.А., Джалил-заде Г.Н. Технология бурения глубоких скважин. – М.: Недра, 1966. - 188 с.
34. Кистер Э.Г. Химическая обработка буровых растворов. – М.: Недра, 1972. – 321 с.
35. Грей Дж., Дарли Г.С.Г. Состав и свойства буровых агентов (промывочных жидкостей): пер. с англ. – М.: Недра, 1985. – 509 с.
36. Роджерс В.Ф. Состав и свойства промывочных жидкостей для бурения нефтяных скважин: пер. с англ. – М.: Недра, 1967. – 599 с.
37. Ковальчук Є. П., Решетняк О. В. Фізична хімія: Підручник. – Львів: Видавничий центр ЛНУ імені Івана Франка, 2007. – 800 с.
38. Ятров С.Н. Промывочные жидкости в бурении скважин. – М.: Гостоптехиздат, 1960. - 312 с.
39. Фролов Ю.Г. Поверхностные явления и дисперсные системы. – М.: Альянс, 2009. – 464 с.

40. Ковальчук Є. П., Решетняк О. В. Фізична хімія: Підручник. – Львів: Видавничий центр ЛНУ імені Івана Франка, 2007. – 800 с.
41. Сеид-Рза М.К., Исмайылов Ш.И., Орман Л.М. Устойчивость стенок скважины. – М.: Недра, 1981. - 175 с.
42. Гукасов Н.А., Кочиев А.М. Гидравлика в разведочном бурении. – М.: Недра, 1991. – 237 с.
43. Тарасевич Ю.И., Овчаренко Ф.Д. Адсорбция на глинистых минералах. – К.: Наукова думка, 1975. – 351 с.
44. Есьман Б.И. Термогидравлические процессы при бурении скважин. – М.: Недра, 1991. - 216 с.