

© Д.П. Заїкіна¹, Н.Ю. Швагер²

¹ Донецький національний університет економіки і торгівлі імені Михайла Туган-Барановського, Кривий Ріг, Україна

² Криворізький національний університет, Кривий Ріг, Україна

МОДЕРНІЗАЦІЯ КОМПЛЕКСУ ТЕХНІЧНИХ РІШЕНЬ ЗА РАХУНОК ВПРОВАДЖЕННЯ ПРИСТРОЮ ПЕРЕДАЧІ СИГНАЛУ ТРИВОГИ RFID ТЕГУ

© D. Zaikina¹, N. Schwager²

¹ Donetsk National University of Economics and Trade named after Mykhailo Tugan-Baranovsky, Kryvyi Rih, Ukraine

² Kryvyi Rih National University, Kryvyi Rih, Ukraine

MODERNIZATION OF COMPLEX OF TECHNICAL SOLUTIONS BY MEANS OF IMPLEMENTING DEVICE FOR TRANSMITTING AN ALARMING SIGNAL OF RFID TAG

Метою роботи є акцентування уваги на основних проблемах передачі мовних сигналів (SOS), способів їх розпізнавання і пошук їх вирішення.

Методика дослідження. Для досягнення поставленої мети використано методи наукового дослідження, що містять узагальнення та аналіз літературних джерел; методи системного аналізу; метод підрахунку часу стійкого стану; моделювання роботи запропонованого пристрою.

Результати досліджень. Представлено оглядовий аналіз проблеми передачі мовних сигналів, а саме методів, що підвищують точність сегментації сигналів/пауза при обробці мовних сигналів і способи їх розпізнавання, що є досить актуальним для розвитку систем RFID зв'язку, здатних автоматично формувати і демодулювати сигнали в безлічі смуг частот і режимів модуляції. До того ж, перераховані методи і способи дають попередню оцінку можливості використання нових пристроїв в задачах обробки сигналу. Визначено коло використовуваних технологій передачі даних. Наведено приклади відображення на дисплеї інформації з використанням програми Inner Range Integrity GateKeeper для роботи диспетчера, яка дозволяє автоматично авторизуватися в системі, відображати карти і події в спеціально виділеній нижній зоні вікна. Для досягнення поставлених завдань проведено моделювання роботи вирішального пристрою, за допомогою програмного середовища Circuit Simulator Applet. Описано результати тестування пристрою.

Наукова новизна. За результатами порівняння можливостей розглянутих підходів пропонується використовувати пристрій, що є складовою активної мітки HD TAG ISO, зі стійким станом для передачі тривожного сигналу, необхідного при погіршенні самопочуття працівника. В якості вирішального пристрою використовується синхронний RS-тригер за двоступеневою схемою.

Практична значимість полягає у вдосконаленні технічного рішення в частині побудови інформаційних систем для модернізації комплексу технічних рішень.

Ключові слова: методи визначення місця розташування персоналу, тег, логічний пристрій з двома стійкими станами

Вступ. Виробники бездротового обладнання [1–5], змушені конкурувати між собою за єдину середу передачі повідомлень – навколишній простір. Слід зазначити, що бездротове середовище передавання даних дуже чутливе до перешкод, що виникають від працюючого електроустаткування і ліній електропередачі, рівня іонізуючого випромінювання, при відображенні і переломленні електромагнітної хвилі та інших параметрів рудничної атмосфери [6–8]. З цієї причини швидкість обміну даними в бездротових мережах істотно нижче швидкості обміну в провідних мережах. Такі ж обмеження існують і для дальності передачі.

Пропонуємо розглянути деякі системи, що мають функцію голосового аналогового радіозв'язку.

Так, трекер GPS/ГЛОНАСС/РТРС системи RealTrac являє собою рішення з малоспоживаючим радіоканалом на основі LoRa і поєднує в собі кілька технологій позиціонування:

- глобального;
- локального.

Трекер володіє кнопкою тривоги для екстреного повідомлення диспетчера про небезпеку. Включена функція зворотного зв'язку. Модуляція сигналів здійснюється за допомогою методів GFSK і OQPSK. Гаусів фільтр (GFSK), що вимагає істотно меншої довжини імпульсної характеристики FIR-фільтра при порівнянні з фільтром з характеристикою типу «піднятий косинус» для однакового рівня придушення побічних спектральних складових. Тому він володіє суттєво більшою обчислювальною ефективністю. Таким чином, основні переваги частотних видів модуляції полягає в:

- малому рівні побічного випромінюванні (бічних пелюсток в спектрі), що призводить також до невеликої величини паразитної АМ за обмеженням спектру;

- можливості використання некогерентної демодуляції сигналу. В трекері можна не використовувати схему відновлення несучої частоти, що веде до суттєвого спрощення його структури.

Вочевидь, що квадратурна когерентна реалізація частотних видів модуляції є кращою, так як забезпечує меншу ймовірність помилок на біт і велику універсальність. При сучасному рівні розвитку процесорів обробки сигналу і прогнорованих логічних мікросхем її реалізація не представляє суттєвих труднощів. Проте, від параметрів фільтра Гаусса залежить наскільки сильно буде звужений основний спектр бічних пелюсток.

Слід зазначити, що в системі RealTrac, OQPSK і GFSK тісно пов'язані. Такий «дуалізм» досить поширений, і пов'язаний з тим, що найчастіше деякі режими частотної маніпуляції за певних умов, плавно перетікають і/або прагнуть набути контурів фазової маніпуляції.

Чотирипозиційна фазова модуляція із зсувом квадратур OQPSK дозволяє зменшити глибину паразитної амплітудної модуляції. Обмеженням даного методу є необхідність синхронізації по несучій і тактовій частоті, а також вимога апріорного знання максимальної кількості вузлів сузір'я. Фільтри що формують спектр, для GFSK стандартизовані, так для OQPSK єдиного підходу не існує.

Вони вкрай хиткі, щонайменше OQPSK «прагне» сформувати на фазовій площині «квадратне сузір'я», в той час як GFSK «кругле».

Надалі, дані передають по каналу Wi-Fi або по цифровому каналу на більш низьких частотах із застосуванням пропрієтарного протоколу. Відповідно до твердження виробника, таке виконання допомагає істотно розширити зону охоплення і відстежувати об'єкти в будь-яких умовах. Голосові повідомлення і дані вимірювань обробляються різними типами програмного забезпечення, після чого інформація надходить до диспетчера. Результатом обробки є відображення всіх активних користувачів у вигляді точок на схемі об'єкта.

Зрозуміло, що для працездатності GPS/ГЛОНАСС/РТЛС трекера необхідна стабільна робота всіх його елементів:

- каналу отримання інформації;
- каналу передачі інформації;
- пристрою обробки [9–10].

Різні несправні елементи трекера часто мають однаковий характер прояви. Так, згідно даних, наведених в [11–14], видно, що нестабільний прийом сигналу супутників може статися через несправність GPS модуля, супресору. Проблеми реєстрації в мережі GSM спричинені несправністю мікросхем, GSM модему, а також деяких інших елементах трекера [9–10].

СМС «Ісет» [15], практично ідентична розробці RealTrac «Шахта» компанії «RTL-сервіс», однак відрізняється показниками продуктивності і можливостями мережі.

Функція «Голосовий зв'язок» в мережі СМС «Ісет» реалізується за принципом IP-телефонії або передачі голосу всередині мережі. Стандартно вона реалізується наступним способом.

Голос працівника перетворюється в цифровий файл з певними втратами і ущільненнями, що описується стандартом G.729A (алгоритм стиснення звуку). Обсяг інформації для передачі по одному каналу 8 кГц/16-біт. Для передачі такого обсягу інформації швидкість становить близько 24 Кбіт/с, що рівноцінно 24 каналам міток геопозиціонування. Якщо врахувати, що в системі СМС «Ісет» для дуплексного голосового зв'язку вказано 30 каналів, то при одночасній роботі всіх каналів зв'язку потрібно 720 Кбіт/с, тобто це повністю паралізує функцію «Позиціонування персоналу і обладнання» [16].

Таким же чином можна оцінити витрати мережі на передачу даних для функцій «Мобільні датчики метану, кисню тощо». Дані вимірювань марні без прив'язки до координат місцезнаходження цих датчиків, тому функція позиціонування для них вкрай важлива. Показання датчика, для забезпечення необхідної точності, одне число з рухомою комою або одне 32-розрядне слово (32 байти, 256 біт). Три датчика спричиняють навантаження в 768 біт, тобто один додатковий канал позиціонування (1024 біт). Якщо врахувати, що датчики планується розміщувати поруч з мітками в складі світильників гірників і передавати дані з частотою визначення координат, то навантаження на систему зростає рівно в два рази, що обмежує можливості розгортання на середні і великі шахти [16].

В роботі [17] представлено використання інформаційної еластичності до характеристик радіолокаційної системи і визначено, що додаткова інформація не обов'язково призводить до поліпшення продуктивності датчику через інформаційне перевантаження. Однак концепція інформаційної еластичності корисна за визначення взаємозв'язку і ролі інформації, як в якісному, так і в кількісному відношенні, з її взаємодією з навколишнім середовищем.

Зупинімося докладніше на результатах викладених в науковому доробку Семенова М.А., в котрій виконана оцінка дальності поширення і ступеня затухання сигналів досліджуємої смуги частот. Результати розрахунку показали, що сигнали частот 3000–3500 Гц досягають дальності 500 м в глибину масиву, забезпечуючи при цьому чутливість приймальних пристроїв в межах 10 мкВ/м. Сигнали частот 300-500 Гц поширюються на глибину понад 1000 м, значно перевершуючи мінімальний рівень чутливості в 10 мкВ/м. З'ясувалось, що напруженість електричного поля на частоті 3500 Гц й дальність передачі 500 м зменшилася в 24 рази в порівнянні з напруженістю на частоті 300 Гц. Отже, для збільшення дальності поширення високих частот мовного діапазону необхідно компенсувати їх затухання.

Одним з таких шляхів є збільшення коефіцієнту підсилення сигналу високої частоти не менше ніж в 24 рази в порівнянні з підсиленням сигналом низької частоти [17]. Більшого підсилення можна забезпечити шляхом вибору біполярного транзистора з високою величиною коефіцієнта передачі струму. Наприклад, за величиною коефіцієнту передачі струму рівному 250, сигнал частотою 3500 Гц досягне глибини 1000 м та забезпечить чутливість в межах 12 мкВ/м.

Інший, коригування амплітудно-частотної характеристики передавального тракту, яка спрямована на те, щоб підсилювати більшою мірою високочастотну частину мовного спектру, як найбільш послаблюючу під час поширення в гірському масиві.

При вивченні систем [18], компонентом яких є голосові аналогові передавачі, слід також приділити увагу методам обробки мовних сигналів [18]. Сегментація на інформативні ділянки і паузи є одним із важливих завдань при обробці мовних сигналів. Точне виявлення меж сигналу не тільки підвищує якість обробки, але і зменшує кількість обчислювальних і розрахункових операцій. Тому дослідження і розробка методів, що підвищують точність сегментації сигнал/пауза, є вельми актуальним [18].

На сьогодні існує достатньо різних підходів до сегментації сигнал/пауза, які успішно вирішують проблему ефективного виявлення меж мовного сигналу. Серед найбільш відомих методів сегментації можна виділити наступні [19-21]:

- методи, що засновані на використанні значень короткочасної енергії (Short-time Energy, STE) і кількості переходів сигналу через нульове значення в короткі проміжки часу (Short-time Zero-crossing Rate, ZCR);

- методи, що базуються на використанні значень інформаційної ентропії (Information Entropy, IE);

- методи, ґрунтуються на використанні крейда-частотних кепстральних коефіцієнтів (МКЧК, MMel-frequency cepstrum coefficients, MFCC).

Проведені авторські дослідження [13–14] даних методів виявили низьку ефективність в умовах зашумленого оточення. При відношенні сигнал/шум (Signal-to-Noise Ratio SNR) 10 дБ коефіцієнт дійсного виявлення (Detection rate, DR) у методі на основі STE + ZCR дорівнює всього лише 72,1%, а у методі на основі на використання МКЧК – 76,2%.

Головна причина великих похибок в сегментації пов'язана з використанням неефективних і неадаптивних методів обробки складних нестационарних і зашумлених мовних сигналів [22–24]. Крім того, в підземних виробках присутня підвищена вологість і запиленість, що також обумовлює необхідність виконання захисту апаратури від пилу та вологи [25–27].

Спираючись на науковий доробок [28], комплексування систем забезпечення безпеки за рахунок впровадження пристрою зі стійким станом, що забезпечує передачу сигналу та володіє високою надійністю, стійкістю до відмов і розширеними функціональними можливостями є актуальним завданням.

Виклад основного матеріалу дослідження. В даному дослідженні, автори пропонують використовувати пристрій, що є складовою активної мітки HD TAG ISO (рис. 1) системи КТР (комплексу технічних рішень) [29–30], зі стійким станом для передачі тривожного сигналу, необхідного при погіршенні самопочуття працівника.

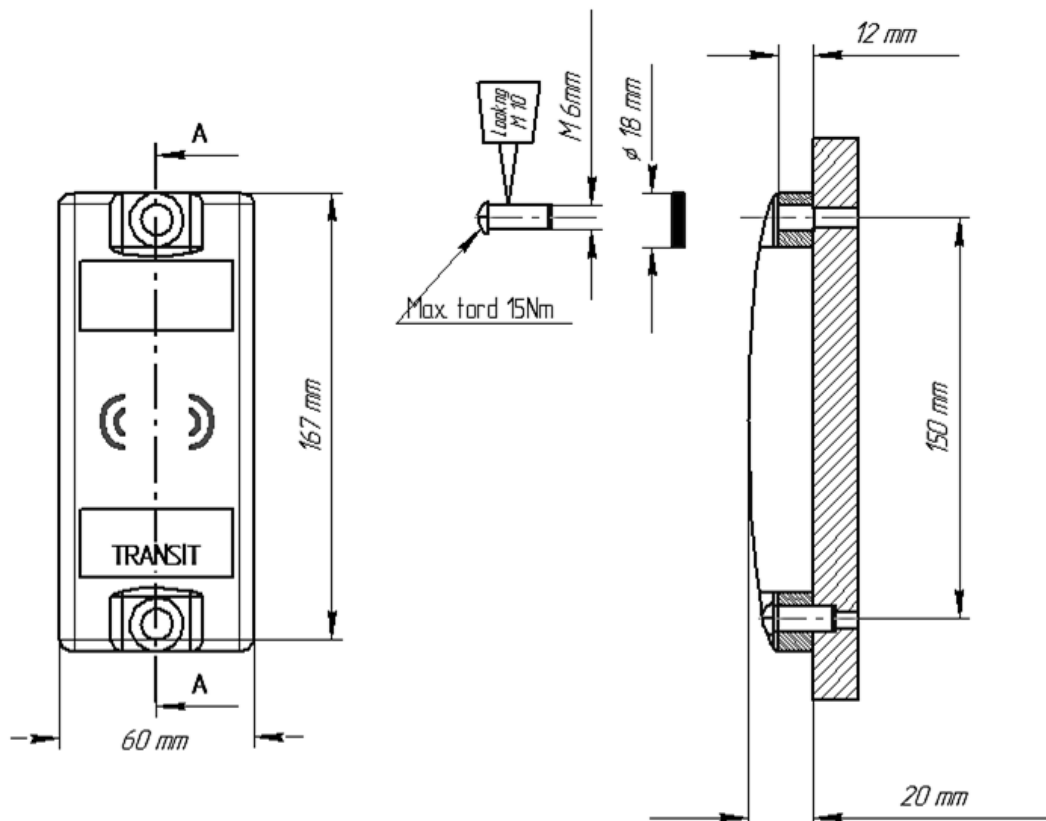


Рис. 1. Активна мітка HD TAG ISO

Розглянемо детальніше алгоритм роботи запропонованого рішення. Шляхом обраної полярності запускаючих імпульсів і схеми запуску тригера, при впливі зовнішнього сигналу, кожне плече працює спочатку на закриття, згодом

на відкриття. Запускаючий сигнал необхідний тільки на початковій стадії переключення, так як потім процес протікає автономно. Під час кожного запускаючого імпульсу на вході формується два коротких різнополярних імпульси. Другий імпульс перемикає схему в початковий стан, тобто схема не перекидається. Для виключення подібного явища в схему запуску введені відсікаючі діоди, які пропускають на вхід тригера тільки імпульси заданої полярності.

У запропонованому тригері крім двох стійких станів, що характеризуються порушенням коливань на одній з використовуваних частот ω_1 або ω_2 , є стійкий стан, що характеризується збудженням коливань в його плечах за відсутності сигналу на вході. Третій стійкий стан дозволяє істотно розширити сферу застосування в лініях обміну інформації, представленій в радіоімпульсній формі, зменшення обсягу програмної підтримки обміну інформацією.

В роботі враховано, що в момент натиску на кнопку в місці з'єднання контакти можуть не стикатися миттєво, мікро-нерівності на поверхні не дозволяють пластинам миттєво з'єднатися. Дане явище може тривати деякий час після замикання електричних контактів. Брязкіт принципово неможливо усунути або знизити, не змінюючи механічну конструкцію контактної системи.

Щоб уникнути брязкоту контактів (на вхід пристрою проникає цілий пакет імпульсів, який може привести до серйозних порушень в роботі), в статті пропонується використання RS-тригера (рис. 2).

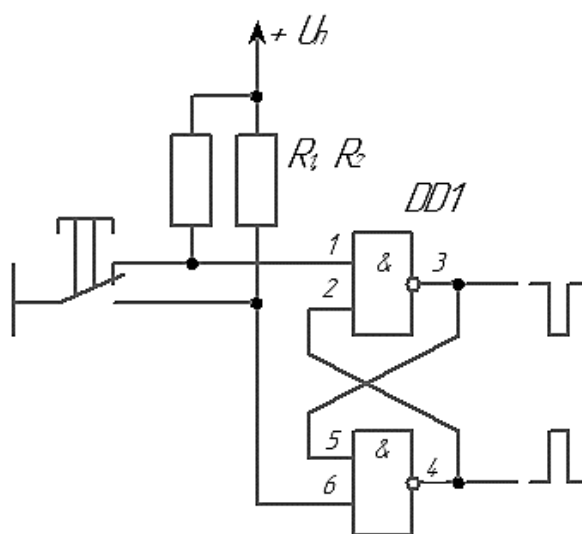


Рис. 2. Схема усунення брязкоту контактів за допомогою RS-тригера

Електромеханічний контакт приєднаний до асинхронних входів установки і скидання тригера. При натисканні або відпусканні кнопки, торкання контакту перемикає тригер, і подальший брязкіт не впливає на його стан. В якості сигналу для управління цифровим пристроєм використовуються виходи тригера.

Таким чином, пристрій синхронного RS-тригера для передачі екстреного сигналу про допомогу пропонується зібрати за двоступеневою схемою (рис. 3).

Така двоступенева система набагато надійніше звичайного RS-тригера. Вона вільна від випадкових спрацьовувань. Перевага даного тригера те, що крім

вищевказаного, існує керуючий вхід C , що дозволяє змінювати стан тільки при логічній 1 на вході C . Активним сигналом для цієї схеми є логічна 1.

На рис. 3, продемонстровано, що двоступінчастим тригером керує повний (фронтом і зрізом) тактовий імпульс C . Якщо кожен з тригерів має установку з позитивним перепадом, то вхідна RS-комбінація буде записана в першу ступінь в момент приходу позитивного перепаду тактового імпульсу C . В цей момент у другу ступінь інформація потрапити не може. Коли прийде негативний перепад тактового імпульсу C , на виході інвертора DD1.1, він з'явиться як позитивний. Отже, позитивний перепад імпульсу C переписе дані від виходів першого тригера в тригер другого ступеня. Сигнал на виході з'явиться з затримкою, рівною тривалості тактового імпульсу.

Таке застосування синхронізуючого тригера забезпечує проходження на вихід пропускаючого елемента тільки імпульсів повної тривалості. Дозволяючий сигнал, проходячи через тригер, стає синхронним з тактовим сигналом і гарантує проходження на вихід обов'язково заданої кількості тактових імпульсів.

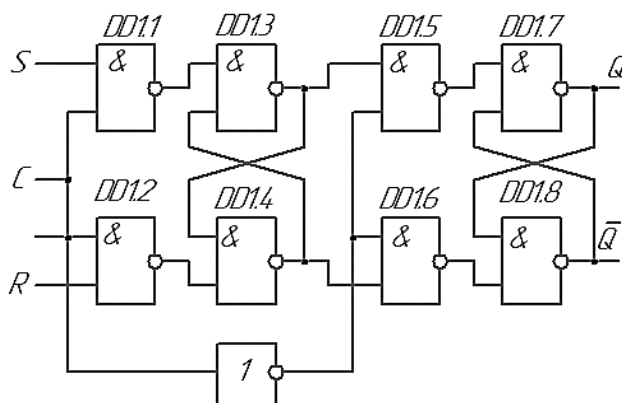


Рис. 3. Модель синхронного RS-тригера за двоступеневою схемою для передачі тривожного сигналу, необхідного при погіршенні самопочуття працівника

Для пояснення роботи запропонованого тригера наведена тимчасова діаграма сигналу синхронізації на рис. 4.

Розглянемо ряд тимчасових інтервалів зазначеної діаграми:

$t < t_a$ – провідний тригер відключений від інформаційних входів, ведений тригер підключений до ведучого;

$t_a < t < t_b$ – ведучий тригер відключений від інформаційних входів, ведений тригер відключений від ведучого;

$t_b < t < t_c$ – ведучий тригер підключений до інформаційних входів, ведений тригер відключений від ведучого. У ведучий тригер записується інформація, подана на входи;

$t_c < t < t_d$ – ведучий тригер відключений від інформаційних входів, ведений тригер відключений від ведучого;

$t_d < t$ – ведучий тригер відключений від інформаційних входів, ведений тригер підключений до ведучого, інформація з ведучого тригера переписується в ведений. Це відбувається відразу після моменту часу t_d і свідчить, що фактично двоступеневий тригер спрацьовує при зміні сигналу синхронізації від 1 до 0. При

цьому вихідні сигнали визначаються тими вхідними інформаційними сигналами, які мали місце безпосередньо перед негативним фронтом сигналу синхронізації.

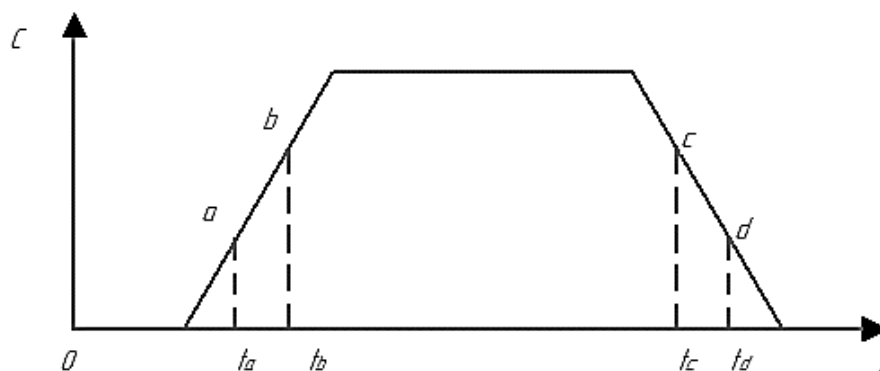


Рис. 4. Тимчасова діаграма сигналу синхронізації

Перевірка функціонального стану пристрою була здійснена в програмному середовищі Circuit Simulator Applet (рис. 5).

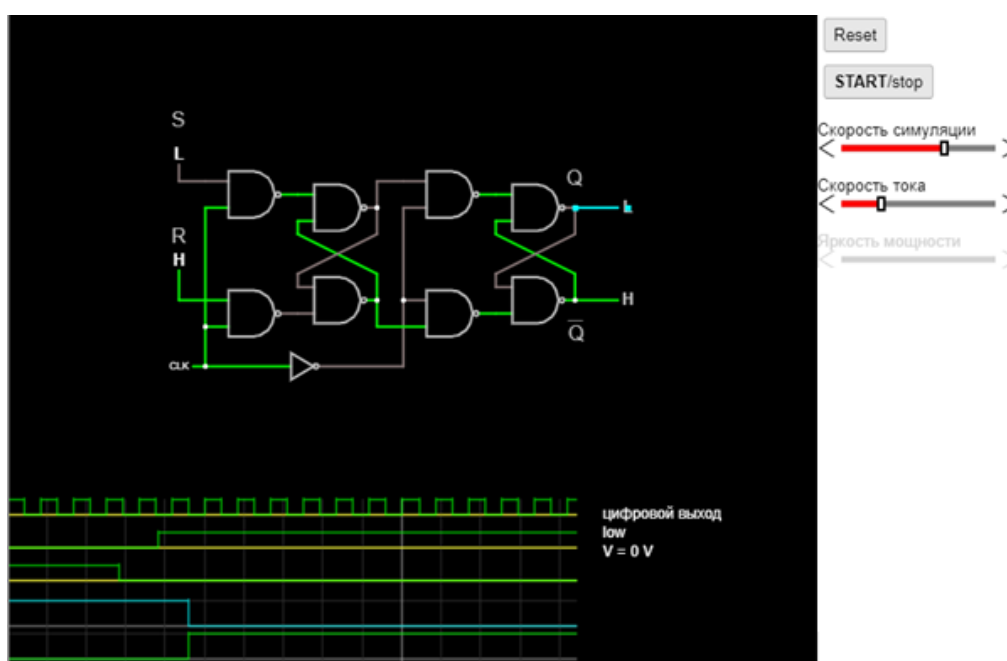


Рис. 5. Стабільний стан синхронного RS-тригера за двоступеневою схемою

Згодом, програмне формування сигналу здійснюється методом підрахунку часу стійкого стану. Програма протягом заданого часу багаторазово зчитує стан контакту. Якщо протягом заданого часу не виявлено жодних змін стану на протилежне, то контакт вважається стійко замкнутим. В іншому випадку, якщо було виявлено зміну стану протягом заданого часу, то підрахунок часу переривається (або продовжується з установкою позначки, або підрахунком кількості змін стану для оцінки фізичного стану механічних контактів) і контакт вважається розімкненим.

Підсумовуючи вищесказане, відображення на дисплеї інформації щодо тривожного сигналу (рис. 6), дає можливість оперативно реагувати на позаштатну ситуацію, що виникла.

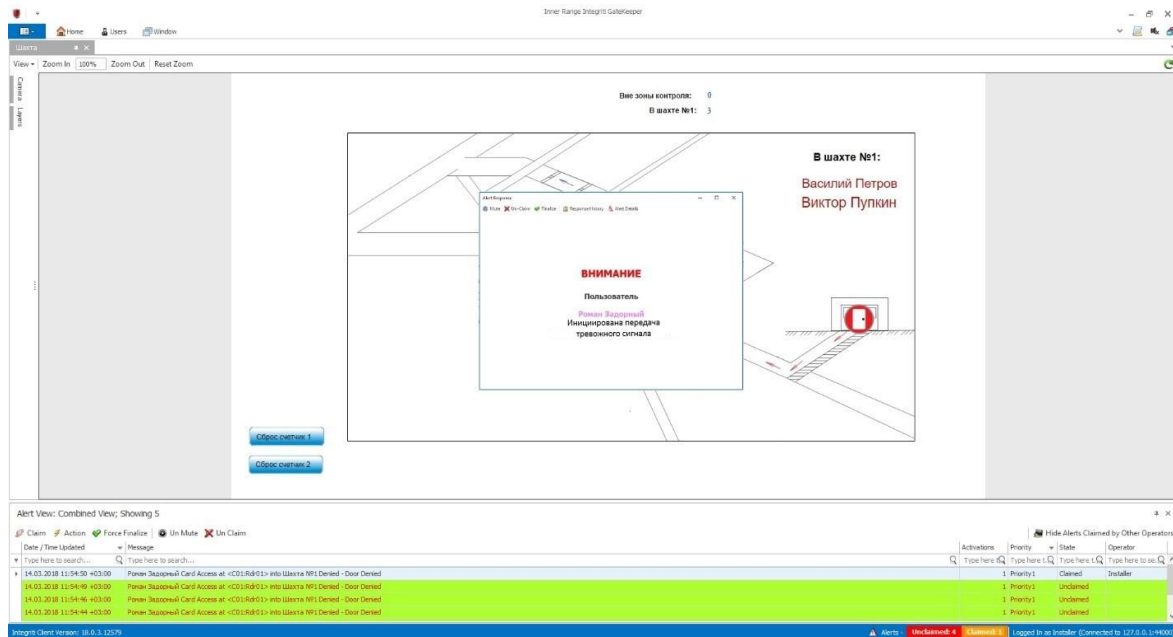


Рис. 6. Інтерфейс програмного забезпечення КТР (при передачі тривожного сигналу)

Тривалість відтворення сигналу «Тривога» визначається настройками пристрою управління. Представлені приклади демонструють, що додатковий пристрій зі стійким станом надає можливість відправляти диспетчеру інформацію про подію із зазначенням координат (з місця випадку негативної події) на центральний пункт, тим самим, максимально швидко реагувати на виниклі негативні події (можливі травми, аварії).

Висновки. Запропоноване удосконалене технічне рішення передачі тривожного сигналу, необхідного при погіршенні самопочуття працівника, що зберігає високу швидкодію, пов'язану з тим, що перехресний негативний зворотний зв'язок функціонує з перервами через введення граничних елементів, що також дозволяє значно підвищити його функціональну надійність і надійність всієї системи КТР. Підсумовуючи все вищесказане, використання вдосконаленої моделі КТР дозволяє, враховуючи розглянуті раніше систем:

- знизити споживання енергії акумулятору шляхом виключення нагромадження системи додатковими датчиками;
- уникнути спрацьовування помилкових сигналів тривоги, що автоматично збільшує частоту зчитування сигналу до максимуму за для розпізнавання і передачі сигналу з високим пріоритетом.
- підвищити ефективність вирішення різних технологічних завдань, що виникають під час функціонування шахт;
- знизити ризик виникнення небезпек, що дозволяє оперативно реагувати на нештатні ситуації і забезпечувати високий рівень безпеки робіт.

Перелік посилань

1. Zhang, F., Zhou, Z., Xu, W., Zhao, Yu. (2012). Cloud manufacturing resource service platform based on intelligent perception network using fiber optic sensing. *Adv. Inf. Sci. Serv. Sci.*, 4(4), 366–372.
<https://doi.org/10.4156/aiss.vol4.issue23.45>
2. Wang, Y. (2012). The development of wireless personnel positioning in Internet of Things based on ZigBee and sensors. *Int. J. Dig. Content Technol. Its Appl*, 6(12), 47–54.
<https://doi.org/10.4156/jdcta.vol6.issue12.6>
3. Yan-li, C., & Qing-lun, X. (2011). Study on signal conflict of underground personnel positioning system of based on ZigBee. *2nd International Conference on Artificial Intelligence, Management Science and Electronic Commerce (AIMSEC)*, 659–661.
<https://doi.org/10.1109/aimsec.2011.6010505>
4. Chehri, A., Fortier, P., & Tardif, P. (2009). UWB-based sensor networks for localization in mining environments. *Ad Hoc Networks*, 7, 987–1000.
<https://doi.org/10.1016/j.adhoc.2008.08.007>
5. Xue-ye, W. (2006). Research on underground mine personnel tracking system base on RFID and CAN. *Coal Engineering*. http://en.cnki.com.cn/Article_en/CJFDTotal-MKSJ200611042.htm
6. Jadhav, P., & Sahare, V.N. (2015). *A Survey on Prediction and Prevention Technique in Mines*.
7. Hedley, M., & Gipps, I. (2013). Accurate wireless tracking for underground mining. *IEEE International Conference on Communications Workshops (ICC)*, 42–46.
<https://doi.org/10.1109/iccw.2013.6649198>
8. Liu, Z. G. al. (2010). A personnel global positioning system in tunnel networks with blind areas. *Journal of China Coal Society*, 35(S1), 236–242. http://en.cnki.com.cn/Article_en/CJFDTotal-MTXB2010S1051.htm
9. Chan, V.T., & Kiselev, S.K. (2019). GLONASS/GPS tracker fault detection in operating conditions. *Vestnik of Ulyanovsk state technical university*, 3(87), 46–51.
10. Ong, R. al. (2009). Assessment of GPS/GLONASS RTK under various operational conditions. *ION GNSS 2009, Session F6a, Savannah, GA, 22-25 September 2009*, 1–12. https://schulich.ucalgary.ca/web/position-location-and-navigation/files/position-location-and-navigation/ong2009_conference.pdf
11. Guo, D., & Du, Y. (2015, June). A visualization platform for spatio-temporal data: a data intensive computation framework. In *2015 23rd International Conference on Geoinformatics* (pp. 1-6). IEEE.
<https://doi.org/10.1109/geoinformatics.2015.7378668>
12. Horváth, K., Gergely, Ill., & Milánkovich, Á. (2017). Passive extended double-sided two-way ranging algorithm for UWB positioning. *Ubiquitous and Future Networks (ICUFN) 2017 Ninth International Conference*, 482-487.
<https://doi.org/10.1109/icufn.2017.7993831>
13. Kim, H. (2009). Double-sided two-way ranging algorithm to reduce ranging time. *IEEE Communications Letters*, 13(7), 486–488.
<https://doi.org/10.1109/LCOMM.2009.090093>.
14. Sun, J.-P., & Jiang, E.-S. (2017). Spread spectrum positioning method under ranging plane constraint of projected mine tunnels. *Journal of the China Coal Society*, 42, 1339–1345.
http://en.cnki.com.cn/Article_en/CJFDTotal-MTXB201705034.htm
15. Vaganov, V. S. (2014). Multifunctional safety systems for underground mines. *Mining Industry Journal*, №3 (115), 25.
16. Vaganov, V. S. (2016). Analysis of methods of organization data networks for building modern MFSB in coal mines. *Industry Safety*, №3, 72–81.
17. Narayanan, R., Liu A., Singerman, P., & Rangaswamy, M. (2018). Information elasticity in radar systems. *Electronics Letters*, 54 (17), 1049–1051.
<https://doi.org/10.1049/el.2018.0295>

18. Churakov, P. P., Tychkov, A. Yu., & Alimuradov A. K. (2014). *Study of analysis and signal processing methods: a tutorial in 2 parts: Part 1: Modern methods of speech processing*. Izd-vo PGU.
19. Alimuradov, A.K., & Churakov, P.P. (2015). Obzor i klassifikacija metodov obrabotki rechevyh signalov v sistemah raspoznavanija rechi [Review and classification of speech signals processing methods in speech recognition systems]. *Measurement. Monitoring. Management. Control*, 2(12), 27–35.
20. Alimuradov, A. K., & Churakov, P. P. (2015). Pomehoustojchivyy adaptivnyj algoritm segmentacii «signal/pauza» dlja sistem raspoznavanija rechi [Noise-eliminating adaptive algorithm of «signal/pause» segmentation for speech recognition systems]. *University proceedings. Volga region*, 2 (34), 82–94.
21. Bushey, R. (2013). System and method for processing speech. *The Journal of the Acoustical Society of America*, 133(5), 3219.
22. Alimuradov, A. K., & Churakov, P. P. (2016). Application of empirical mode decomposition methods for speech signals filtering under intensive interference environment. *Measuring. Monitoring. Management. Control*, (1 (15)), 4–14.
23. Alimuradov, A. K. (2017). Noise-robust processing algorithm of voice commands for voice control systems. *Measuring. Monitoring. Management. Control*, (1 (19)), 86–92.
24. Yeh, J.-R., Shieh, J.-S., & Huang, N. E. (2010). Complementary ensemble empirical mode decomposition: A novel noise enhanced data analysis method. *Advances in Adaptive Data Analysis*, 2 (2), 135–156.
<https://doi.org/10.1142/s1793536910000422>
25. Yastrebov, A. P., & Chabanenko, A. V. (2018, September). Quality Assurance of Hull Elements of Radio-Electronic Equipment by Means of Control System. In *2018 IEEE International Conference "Quality Management, Transport and Information Security, Information Technologies"(IT&QM&IS)* (pp. 394-398). IEEE.
<https://doi.org/10.1109/itmqis.2018.8525049>
26. Chernikova, E. & Belousov, A. & Gazizov, T. & Zabolotsky, A. (2019). Using reflection symmetry to improve the protection of radio-electronic equipment from ultrashort pulses. *Symmetry*, 11. 883.
<https://doi.org/10.3390/sym11070883>
27. Drozd, O. & Kapulin, D. (2019). Formation of the integrated information environment of a radio-electronic equipment design. *Journal of Siberian Federal University. Engineering & Technologies*, 293–313.
<https://doi.org/10.17516/1999-494X-0137>
28. Henrici, D. & Müller, P. (2008). Providing security and privacy in RFID systems using triggered hash chains. *6th Annual IEEE International Conference on Pervasive Computing and Communications, PerCom*, 50–59.
<https://doi.org/10.1109/percom.2008.67>
29. Shvager, Yu., & Zaikina, D. (2018) Sposob poiska gornjakov v shahtah pri vozniknovenii avarijnyh situacij [The way to find miners in mines in case of emergency]. (Patent № 10553).
30. Zaikina, D. (2018). Sovershenstvovanie modeli obespechenija bezopasnosti predpriyatij gornoj promyshlennosti [Improvement of the model for protection at the mining industry]. *Collection of research papers of the National Mining University*, 54, 354–362.

АННОТАЦИЯ

Цель работы. Целью статьи является акцентирование внимания на основных проблемах передачи речевых сигналов (SOS), способов их распознавания и поиск их решения.

Методика исследования. Для достижения поставленной цели использованы методы научного исследования, содержащие обобщение и анализ литературных источников; методы системного анализа; метод подсчета времени устойчивого состояния; моделирование работы предлагаемого устройства.

Результаты исследований. Представлен обзорный анализ проблемы передачи речевых сигналов, а именно методы, повышающие точность сегментации сигналов/пауза при обработке речевых сигналов и способы их распознавания, что является весьма актуальным для развития систем RFID связи, способных автоматически формировать и демодулировать сигналы во множестве полос частот и режимов модуляции. К тому же, перечисленные методы и способы дают предварительную оценку возможности использования новых устройств в задачах обработки сигнала. Определен круг используемых технологий передачи данных. Приведены примеры отображения на дисплее информации с использованием программы Inner Range Integrity GateKeeper для работы диспетчера, что позволяет автоматически авторизоваться в системе, отображать карты и события в специально выделенной нижней зоне окна. Для достижения поставленных задач проведено моделирование работы решающего устройства, при помощи программной среде Circuit Simulator Applet. Описаны результаты тестирования устройства.

Научная новизна. По результатам сравнения возможностей рассмотренных подходов предлагается использовать устройство, что является составляющей активной метки HD TAG ISO, с устойчивым состоянием для передачи тревожного сигнала, необходимого при ухудшении самочувствия работника. В качестве решающего устройства используется синхронный RS-триггер по двухступенчатой схеме.

Практическая значимость заключается в усовершенствовании технического решения в части построения информационных систем для модернизации комплекса технических решений.

Ключевые слова: *методы определения местоположения персонала, тег, логическое устройство с двумя устойчивыми состояниями*

ABSTRACT

The purpose of the work is to focus on the main problems of speech signal transmission (SOS), methods of their recognition and search for solutions.

Research methods. An integrated approach is applied, including the collection, systematization and analysis of actual data; methods of system analysis; steady state time counting method; simulation of the proposed device.

Results. An overview analysis of the problem of speech signal transmission is presented, namely, methods that increase the accuracy of signal segmentation/pause in the processing of speech signals and methods of their recognition, which is very relevant for the development of RFID communication systems capable of automatically generating and demodulating signals in a variety of frequency bands and modulation modes. In addition, the listed methods and methods provide a preliminary assessment of the possibility of using new devices in signal processing tasks. In addition, the listed methods and approach are provided a preliminary assessment of the possibility of using new devices in signal processing tasks. The range of data transmission technologies used has been determined. Examples of displaying information on the display using the Inner Range Integrity GateKeeper program for the dispatcher's work, which allows you to automatically log in to the system, display maps and incident in a specially selected lower zone of the display window, are given. For the achievement of goals, the simulation of the work of the solver was carried out using the Circuit Simulator Applet software envelope. The results of testing the device are described.

Scientific novelty. Based on the results of a comparison of the capabilities of the considered approaches, it is proposed to use a device that is a component of the HD TAG ISO tag, with a steady state for transmitting an alarm signal, which is necessary when the worker's well-being deteriorates. A two-stage synchronous RS flip-flop is used as a solver.

Practical significance. The technical solution in terms of building information systems to modernize the complex of technical solutions is improved.

Key words: *methods for determining the location of underground personnel, tag, flip-flop.*