

Міністерство освіти і науки України
Національний технічний університет
«Дніпровська політехніка»

Геологорозвідувальний
(факультет)
Кафедра нафтогазової інженерії та буріння
(повна назва)

ПОЯСНЮВАЛЬНА ЗАПИСКА
кваліфікаційної роботи ступеня магістр
(бакалавра, спеціаліста, магістра)

студента Віхляєва Владислава Михайловича
(ПІБ)
академічної групи 185М-19-1 ГРФ
(шифр)
спеціальності 185 Нафтогазова інженерія та технології
(код і назва спеціальності)
спеціалізації за освітньо-професійною програмою Нафтогазова інженерія та технології
(офіційна назва)
на тему Удосконалення технології вторинного розкриття продуктивних пластів
(назва за наказом ректора)

Керівники	Прізвище, ініціали	Оцінка за шкалою		Підпис
		рейтинговою	інституційною	
кваліфікаційної роботи	Хоменко В.Л.			
розділів:				
Технологічний	Хоменко В.Л.			
Охорона праці	Безчасний О.В.			
Економічний	Хоменко В.Л.			
Рецензент				
Нормоконтролер	Расцветаев В.О.			

Дніпро
2020

ЗАТВЕРДЖЕНО:

завідувач кафедри

нафтогазової інженерії та буріння

(повна назва)

Коров'яка Є.А

(підпис)

(прізвище, ініціали)

« _____ » _____ 20 _____ року

ЗАВДАННЯ
на кваліфікаційну роботу
ступеня магістр

(бакалавра, спеціаліста, магістра)

студенту Віхляєву Владиславу Михайловичу академічної групи 185м-19-1 ГРФ
(прізвище та ініціали) (шифр)

спеціальності 185 Нафтогазова інженерія та технології
(код і назва спеціальності)

спеціалізації за освітньо-професійною програмою Нафтогазова інженерія та технології
(офіційна назва)

на тему Удосконалення технології вторинного розкриття продуктивних пластів
затверджену наказом ректора НТУ «Дніпровська політехніка» від _____ № _____

Розділ	Зміст	Термін виконання
Технологічний	Аналіз технологій і технічних засобів вторинного розкриття продуктивних пластів Техніка і технологія вторинного розкриття пластів Комплексні апарати впливу для ефективного розкриття та газодинамічного розриву пласта Експериментальні дослідження удосконаленого заряду Розрахунок економічної ефективності удосконаленого заряду	07.09.2020- 29.11.2020
Охорона праці	Охорона праці і навколишнього середовища	30.11.2020- 07.12.2020

Завдання видано

(підпис керівника)

Хоменко В.Л.

(прізвище, ініціали)

Дата видачі

07.09.2020

Дата подання до екзаменаційної комісії

07.12.2020

Прийнято до виконання

Віхляєв В.М.

РЕФЕРАТ

Кваліфікаційна робота 92 стор., 16 рис., 8 табл., 34 бібл.

ВТОРИННЕ РОЗКРИТТЯ, ЗАКІНЧУВАННЯ СВЕРДЛОВИН, КУЛЬОВА ПЕРФОРАЦІЯ, КУМУЛЯТИВНА ПЕРФОРАЦІЯ, ПЕРФОРАЦІЯ.

Сфера застосування розробки – закінчування свердловин.

Об'єкт дослідження – технологія вторинного розкриття продуктивних пластів при бурінні свердловин для видобутку вуглеводнів.

Предмет дослідження – технічні засоби для вторинного розкриття продуктивних пластів.

Мета роботи – удосконалити пристрій для кумулятивної перфорації обсадної колони, цементного каменю і продуктивного пласта.

Новизна отриманих результатів – розроблено удосконалений сумішевий газогенеруючий склад твердого сумішевого палива для озброєння кумулятивних перфораторів. Проведені дослідження підтвердили надійність одночасного спрацьовування кумулятивних і порохових зарядів, відсутність фрагментації порохового заряду і зриву полум'я при горінні палива. В цілому розроблені заряди ТСП задовольняють вимогам по термобароагресивостійкості і надійності їх займання при дії кумулятивних струменів і продуктів детонації кумулятивних зарядів.

Практичні результати – глибина пробиття запропонованим ТСП на 12-24% вище, ніж у зарядів, використовуваних в даний час. Діаметр отвору запропонованим ТСП на 21-42% вище, ніж у зарядів, використовуваних в даний час.

Результати роботи можуть бути використані в діяльності організації з буріння і ремонту свердловин на нафту і газ для вторинного розкриття продуктивних пластів.

Впровадження запропонованої удосконаленої сумішевої газогенеруючої складу твердого сумішевого палива приносить велику економічну ефективність. Особливо добре показує ефективність такий показник як ефективність на 1 вкладену гривню.

Практична значимість – підвищення ефективності перфорації обсадної колони, цементного каменю і продуктивного пласту. Підвищення нафтовіддачі продуктивних пластів, збільшення дебіту свердловин.

Взаємозв'язок з іншими роботами – продовження інноваційної діяльності кафедри нафтогазової інженерії та буріння НТУ «Дніпровська політехніка» в галузі спорудження нафтогазових свердловин.

Зміст

ВСТУП.....	4
1. АНАЛІЗ ТЕХНОЛОГІЙ І ТЕХНІЧНИХ ЗАСОБІВ ВТОРИННОГО РОЗКРИТТЯ ПРОДУКТИВНИХ ПЛАСТІВ	5
1.1. Основні технологічні заходи вторинного розкриття	8
1.2. Промислове застосування технологічних заходів та технічних засобів вторинного розкриття	10
1.3. Особливості технічних засобів вторинного розкриття	14
Висновки за розділом	20
2. ТЕХНІКА І ТЕХНОЛОГІЯ ВТОРИННОГО РОЗКРИТТЯ ПЛАСТІВ	23
2.1. Загальні відомості про вторинне розкриття пластів	23
2.2. Вибухові способи вторинного розкриття	28
2.2.1. Кульова перфорація	28
2.2.2. Торпедна перфорація	34
2.2.3. Кумулятивна перфорація	36
2.3. Невибухові способи вторинного розкриття	57
Висновки за розділом	67
3. КОМПЛЕКСНІ АПАРАТИ ВПЛИВУ ДЛЯ ЕФЕКТИВНОГО РОЗКРИТТЯ ТА ГАЗОДИНАМІЧНОГО РОЗРИВУ ПЛАСТА	68
Висновки за розділом	75
4. ЕКСПЕРИМЕНТАЛЬНІ ДОСЛІДЖЕННЯ УДОСКОНАЛЕНОГО ЗАРЯДУ	76
Висновки за розділом	80
5 РОЗРАХУНОК ЕКОНОМІЧНОЇ ЕФЕКТИВНОСТІ УДОСКОНАЛЕНОГО ЗАРЯДУ	81
Висновки за розділом	83
6. ОХОРОНА ПРАЦІ І НАВКОЛИШНЬОГО СЕРЕДОВИЩА	84
6.1. Техніка безпеки при вторинному розкритті продуктивних пластів	84
6.2. Охорона надр при бурінні розвідувальних свердловин і розбурюванні родовищ нафти і газу для промислової розробки	87
ВИСНОВКИ	91
СПИСОК ВИКОРИСТАНИХ ДЖЕРЕЛ	92

ВСТУП

Одним з найважливіших етапів будівництва свердловини є розкриття продуктивних пластів, що підлягають випробуванню при розвідці або освоєнні для промислової експлуатації.

Розрізняються два основні етапи розкриття пластів: розкриття пласта бурінням, починаючи з моменту входу долота в покрівлю пласта і до досягнення долотом його підшови, розкриття пласта перфорацією після кріплення стовбура свердловини обсадною колоною і цементування затрубного простору.

У розвідувальних свердловинах після розкриття передбачуваних продуктивних пластів бурінням здійснюють їх випробування або випробування без кріплення стовбура свердловини за допомогою різних випробувачів пластів, що спускаються на трубах або на кабелі. Проте часто проводять кріплення і вторинне розкриття пластів шляхом поінтервальної перфорації свердловини для остаточних випробувань, особливо в тих випадках, коли важко перекрити різні горизонти при випробуваннях у відкритому стовбурі. У експлуатаційних (зокрема нагнітальних) свердловинах розкриття продуктивних пластів, закріплених обсадною колоною, проводять перфорацією і в окремих випадках торпедуванням.

Перфорацію свердловин широко застосовують і для додаткового розкриття пластів (дострілів) в цілях відновлення або підвищення здобичі, при переході на експлуатацію вищезалігаючих горизонтів, а також при підготовці до гідравлічного розриву пласта, соляно-кислотної обробці і іншим методам дії на присвердловинну зону.

Прострілково-вибухові роботи класифікуються таким чином (за видами операцій і технічними засобами):

– перфорація стінок свердловин стріляючими апаратами – кумулятивними, кульовими і снарядними (торпедними) перфораторами – для розкриття і підвищення віддачі або прийомистості пластів;

- розрив пластів за допомогою свердловинних апаратів – порохових генераторів тиску – і торпедування свердловин в цілях підвищення віддачі або прийомистості пластів;
- відбір зразків порід бічними стріляючими ґрунтоюсами для вивчення геологічного розрізу свердловин;
- відбір проб рідин і газів випробувачами пластів з перфорацією каналу для виклику притоки при випробуванні свердловин;
- торпедування бурильного і експлуатаційного інструменту за допомогою торпед фугасної і направленої дії при ліквідації різних аварій і ліквідації свердловин;
- перфорація колон бурильних або насосно-компресорних труб перфораторами для відновлення циркуляції рідини в свердловині;
- установка мостів в свердловинах для розділового тампонажу за допомогою вибухових пакерів.

Актуальність роботи обґрунтовується тим, що якісне розкриття пластів перфорацією (разом з первинним розкриттям пластів бурінням) має важливе, а часом вирішальне значення для правильної оцінки продуктивності розвідувальних свердловин і, отже, для визначення дійсних запасів нафти і газу на відкритому родовищі, здійснення максимально можливої віддачі або прийомистості продуктивних пластів, скорочення термінів споруди і освоєння свердловин, досягнення максимальної ефективності методів підвищення віддачі або прийомистості пластів, ефективного використання свердловини протягом довгих років її експлуатації.

Метою досліджень є розробка рекомендацій з удосконалення технологій вторинного розкриття продуктивних пластів на основі аналізу сучасних методів перфораційного і безперфораційного розкриття.

Для досягнення мети в роботі будуть вирішені такі завдання:

1. Розглянуті загальні засади вторинного розкриття пластів.
2. Проаналізовані вибухові способи вторинного розкриття, а саме кульова, торпедна і кумулятивна перфорація.
3. Проаналізовані невибухові способи вторинного розкриття, а саме перфорація механічними пристроями і піскоструминна перфорація.

4. Розглянуті безперфораційні способи розкриття пластів.

5. Виявлені галузь застосування, переваги і недоліки кожного з методів і виявлені перспективи їх удосконалення.

Об'єкт досліджень – вторинне розкриття продуктивних пластів нафтових і газових родовищ.

Предмет дослідження – технічні засоби і технологія вторинного розкриття.

Виконання роботи буде базуватись на таких методологічних засадах та методах дослідження: аналіз літературних джерел та виробничого досвіду, аналітичні дослідження, використання методів фізичного та математичного моделювання.



1. АНАЛІЗ ТЕХНОЛОГІЙ І ТЕХНІЧНИХ ЗАСОБІВ ВТОРИННОГО РОЗКРИТТЯ ПРОДУКТИВНИХ ПЛАСТІВ

1.1. Основні технологічні заходи вторинного розкриття

Беручи до уваги оптимальне співвідношення ефективності розкриття та технологічності проведення, з поміж численних технологій вторинного розкриття продуктивних пластів перфорацією, які застосовувалися або продовжують застосовуватися на нафтогазових родовищах, зокрема, кульовою, кумулятивною, гідропіскоструминною, гідромеханічною, хімічною перфорацією, перфорацією свердлінням, найпоширенішою в Україні є кумулятивна перфорація. Якщо у світі з метою вторинного розкриття її використовують у 90–95% випадків, то в Україні цей показник наразі наближається до 100%.

Раніше на українських родовищах використовувалася також порівняно дорожча та складніша у реалізації технологія розкриття гідропіскоструминною перфорацією, здатна забезпечити значно кращі результати, ніж кумулятивна перфорація, наприклад, під час розкриття пластів з близько розташованими приконтатними ділянками або у свердловинах з багатоколонною конструкцією в інтервалі перфорації.

Однак на сьогодні її промислове використання в Україні є незначним [3], що зумовлено порівняно вищою вартістю, складністю та низькою надійністю технічних засобів. З цих же причин поки що не досягає обсягів промислового використання і перфорація свердлінням.

З поміж основних технологій вторинного розкриття кумулятивною перфорацією, а саме: при репресії на пласт, при депресії на пласт, а також при рівновазі (рівність свердловинного та пластового тисків) на вітчизняних родовищах найчастіше застосовується технологія перфорації при репресії на пласт (тиск у пласті-колекторі менший за свердловинний) за рахунок гідростатичного тиску свердловинної рідини (свердловина «заглушена»).

Перфорацію свердловини при репресії здійснюють в умовах негерметизованого устя свердловини, заповнюючи свердловину обважненим розчином, який запо-

бігає відкритому викиду нафти або газу, однак зменшує природні ФЄВ ПЗП та, відповідно, продуктивність свердловини. Таку технологію розкриття доцільно застосовувати для колекторів з високою проникністю та невисоким забрудненням ПЗП під час вторинного розкриття.

Однак у виробничих умовах цих вимог дотримуються не завжди. Такий метод перфорації найпоширеніший в Україні, оскільки він технологічно простіший і, за дотримання необхідних технологічних параметрів, забезпечує достатню ефективність вторинного розкриття пластів. Характерно, що для його реалізації використовуються перфоратори різних типів. Це зумовлює низьку вартість робіт та забезпечує можливість оперативної реалізації вторинного розкриття.

Проте замовники робіт, закономірно намагаючись зменшити вартість технологічних заходів із вторинного розкриття, не завжди враховують те, що, порівняно з іншими технологіями, під час використання вторинного розкриття при репресії на пласт підвищується ймовірність проведення додаткових заходів з інтенсифікації припливу або реперфорації, додаткових спуско-підйомних операцій (СПО), що в підсумку може збільшити кінцеві витрати на освоєння свердловини.

Прогресивнішою за потенційними результатами застосування є технологія вторинного розкриття при депресії на пласт, яка порівняно складніша і потребує герметизації устя свердловини та може проводитися як через насосно-компресорні труби (НКТ) малогабаритними перфораторами, так і на НКТ – великогабаритними кумулятивними перфораторами.

Загалом частка використання технології перфорації при депресії на пласт, згідно з даними [1], становить 2–4% від усіх технологій вторинного розкриття, що також підтверджується проведеним нами аналізом робіт на вітчизняних родовищах.

Навіть розробка доволі дешевих (у декілька разів, порівняно з закордонними аналогами) та достатньо ефективних вітчизняних малогабаритних кумулятивних перфораторів типу ПКМ та зарядів до них типу ЗКМ-38 та ЗКМ-У-54 різних модифікацій, призначених для проведення перфорації в умовах депресії на пласт через НКТ, не стала вагомим аргументом для замовників ширше застосовувати цю ефективнішу технологію.

Вторинне розкриття при рівновазі потребує забезпечення малих відхилень тиску свердловинної рідини від значень пластового тиску. Однак у виробничих умовах це забезпечити складно. Тому під час спроб забезпечити рівновагу пластового та свердловинного тисків у кращому випадку забезпечується незначна репресія на пласт, або – рідше – незначна депресія.

1.2. Промислове застосування технологічних заходів та технічних засобів вторинного розкриття

Розглянемо деякі результати та особливості проведення вторинного розкриття продуктивних пластів на українських родовищах.

Так, під час використання на вітчизняних родовищах перфораторів типу ПР (ПР-43, ПР-54) при депресії у газовому середовищі забезпечувалося збільшення дебітів у 2–3 рази за зменшення часу освоєння в середньому на кілька діб, порівняно з застосуванням технології розкриття при репресії на пласт із використанням потужних перфораторів типів ПК та ПКО [2].

Проте така технологія для перфорації газонесних пластів з селективним розділним розкриттям його нижньої та верхньої ділянок на вітчизняних родовищах наразі застосовується неприпустимо мало. Це могло би покращити результати вторинного розкриття газонасичених пластів, оскільки вони, порівняно з нафтонасиченими, зазнають більшого забруднення технологічними рідинами та, відповідно, потребують застосування ефективніших технологій вторинного розкриття.

Очевидно, що крім додаткових вимог, якими характеризується технологія проведення вторинного розкриття при депресії на пласт, зокрема, необхідність герметизації устя та спущених до свердловини насосно-компресорних труб, використання такої технології стримується й необхідністю певного ускладнення компонування та ініціювання технічних засобів кумулятивної перфорації.

Особливістю перфорації на НКТ є можливість вторинного розкриття продуктивних пластів за умов аномально високих пластових тисків (АВПТ) або аномально низьких пластових тисків (АНПТ), тобто при репресії або депресії (рівновазі) на пласт, та отримання при цьому цілком прийнятних результатів. Застосування цих

технічних засобів, за здійснення технологічних заходів вторинного розкриття при депресії на пласт, дозволяло забезпечити потрібний результат навіть за умов неякісно проведеного первинного розкриття та безрезультатного вторинного розкриття з репресією на пласт. Завдяки цьому дебіти малопродуктивних свердловин зростали у декілька разів [8].

Характерним для українських родовищ є те, що переважна більшість незадовільних результатів вторинного розкриття отримана під час використання технології перфорації при репресії на пласт.

У залежності від глибини залягання не рекомендується, аби репресія на пласт під час його розкриття перевищувала пластовий тиск більше ніж на 5-10% (2,5-3,5 МПа). Проте на вітчизняних родовищах ці значення часто перевищуються, насамперед унаслідок невірної прогнозування пластового тиску в напрямі його збільшення.

Особливо неприпустимо високими значеннями репресії супроводжується розкриття продуктивних горизонтів у інтервалах з АНПТ в експлуатаційних свердловинах БУ «Укрбургаз» на глибинах, що перевищують 2500 м. У інтервалах з АНПТ використовуються бурові промивальні рідини густиною 1100-1160 кг/м³, що спричинює виникнення неприпустимо високих репресій, які іноді можуть перевищувати 20 МПа. Подібні недоліки супроводжують і розкриття пластів з АВПТ [13].

Це створює додаткові труднощі для результативності подальших технологічних процесів освоєння свердловини, зокрема, вторинного розкриття.

Варто зазначити, що вторинне розкриття, проведене за оптимальних технологічних умов, у тому числі і при депресії на пласт, поступається за отриманими результатами розкриттю з застосуванням фільтрів.

Причиною цього може бути як невірна інтерпретація даних ГДС, так і необхідність проведення інтенсифікації припливу внаслідок надмірного забруднення ПЗП.

Випробування карбонатних колекторів у пермських відкладах Чутівського родовища супроводжувалося ускладненнями під час отримання припливу флюїдів. Такі результати можна пояснити значною кольматацією ПЗП, властивою для засто-

совуваних технологій розкриття низькопористих карбонатних колекторів, що зумовлює необхідність додаткового проведення технологічних заходів з інтенсифікації припливу.

Через тріщини дрібнодисперсна фаза промивальної рідини і вибуреної породи, глинисті частки, кристали обважнювача, полімери потрапляють далеко вглиб ПЗП карбонатного колектора. Глибина проникнення фільтрату під час первинного розкриття внаслідок технологічної неузгодженості фізико-хімічного складу і реологічних параметрів промивальної рідини, гідравлічної програми буріння може сягати кількох метрів, що значно перевищує глибину перфораційних отворів, отримуваних найефективнішими сучасними перфораторами під час вторинного розкриття (за результатами стендових випробувань із глибиною пробиття мішені, яка імітує гірську породу, – до 1500 мм, але в реальних свердловинних умовах глибина пробиття з огляду на об'єктивні фактори є значно меншою).

Експлуатація об'єктів на нафтових і газових родовищах України, геологічні структури яких представлені слабкоцементованими колекторами, характерними, наприклад, для продуктивних горизонтів Прикерченського шельфу, часто супроводжується руйнуванням ПЗП та виносом пластового піску, що створює додаткові труднощі освоєння та подальшої експлуатації свердловин. Тому розкриття таких продуктивних горизонтів повинно проводитися з урахуванням необхідності обмеження піскопроявлення.

Освоєння продуктивних горизонтів на родовищі Субботіна (шельф) проводилося переважно великогабаритними перфораторами типу ПКО-89, що оснащалися як вітчизняними кумулятивними зарядами (КЗ) ЗП2-67-150, так і їхніми імпортними аналогами (ТСР). Застосовувалися також великогабаритні перфоратори вітчизняної розробки (НВТ ОВ «Зонд») ПШ-2, оснащені КЗ ЗП2М-80. Варто зазначити, що під час використання перфораторів ПШ-2 спостерігалися ускладнення, пов'язані з утворенням великофрагментованих осколків його КЗ.

Після спрацювання перфоратора буровий розчин замінювався на технічну воду, за відсутності припливу подальша його інтенсифікація забезпечувалася пониженням рівня технічної води компресором, іноді – багатоступенево.

Такий спосіб характерний для початкового етапу забезпечення припливу у вітчизняних свердловинах. Замість технічної води іноді застосовують пластову воду, яка має меншу здатність до створення водонафтових емульсій, та, відповідно, забезпечує кращі результати з припливу пластового флюїду.

Промислова газоносність Семенцівського ГКР (ДДЗ) встановлена у верхній частині серпухівського ярусу нижнього карбону на глибині від 4175 м до 4355 м, де серед інших було виділено продуктивний горизонт С-3. Взагалі, продуктивність колекторів горизонту С-3, згідно інтерпретації результатів ГДС, встановлено у розрізі свердловин №№ 2, 4, 9, 19, 53, 54, 56, 57, 59, 61.

Промислову газоносність горизонту С-3 в процесі видробування встановлено у свердловинах №№ 2, 9, 53, 59, 61, де було отримано значні припливи газу дебітами від 78 тис. м³/доб. до 580,1 тис. м³/доб. (свердловини №№ 53 та 2 відповідно), причому у свердловинах №№ 2, 9 горизонт С-3 було відокремлено цементними мостами від інших горизонтів і отримано дебіти, відповідно 281,3 тис. м³/доб. та 580,1 тис. м³/доб. У свердловинах №№ 4, 56 промислового припливу вуглеводнів не отримали. Це можна пояснити порівняно низькими колекторськими властивостями пластів ($K_p = 7\%$) та незначною здатністю до самоочищення за неякісно реалізованої технології розкриття.

Застосована технологія вторинного розкриття кумулятивною перфوراцією в низькопористих пластах-колекторах є малоефективною. Навіть застосування перфорації при депресії на пласт не зможе забезпечити в такому випадку належного виробничого ефекту. Більш ефективним могло б стати застосування імпульсних методів впливу на ПЗП – ГРП або обробки пороховими генераторами тиску чи комплексними пристроями, що дозволяють проводити одночасно перфорацію та газодинамічну обробку пласта продуктами горіння порохових газів (перфоратори-генератори).

Однак у цьому випадку їх застосовувати недоцільно з огляду на низькі ефективні потужності продуктивних пластів (у свердловині № 4 за загальної потужності 11 м ефективна потужність становить лише 1,2 м).

Відсутність позитивного результату перфорації двох пластів ($K_{\text{п}} = 9\%$, $K_{\text{п}} = 15\%$) загальною ефективною потужністю 4,5 м у свердловині № 56 також можна пояснити недосконалою технологією проведення вторинного розкриття в умовах забрудненої під час первинного розкриття ПЗП.

Взагалі, якщо перфорацією розкривається пласт з високими колекторськими властивостями, то приплив флюїду з нього можливо отримати і під час використання технології при репресії на пласт. Головна вимога – аби репресія на пласт була незначною.

Як приклад можна навести результати використання вітчизняного малогабаритного перфоратора, оснащеного КЗ ЗКМ-38, найкраща ефективність від застосування якого повинна забезпечуватися при депресії на пласт. Проте вторинне розкриття продуктивних пісковиків, які характеризувалися доволі високими $K_{\text{п}}$ при репресії на пласт, дозволило отримати цілком прийнятні результати [9].

Прийнятні загалом результати вторинного розкриття пластів-колекторів (пісковиків) були забезпечені й перфоратором ПКМ-54 аналогічної конструкції та призначення. Забезпечення припливу проводилося зниженням гідростатичного тиску, інколи проводилася додаткова кислотна обробка.

1.3. Особливості технічних засобів вторинного розкриття

На вітчизняному ринку прострілювально-вибухової апаратури, зокрема, свердловинних кумулятивних перфораторів та КЗ, якими ці перфоратори оснащуються, представлена доволі широка номенклатура різних типорозмірів та функціонального призначення провідних світових виробників – фірм Owen, DYNAenergetics, Shlumberger. Постійно зростають кількісні та якісні показники КЗ та перфораційних систем, що пропонуються провідними російськими виробниками, зокрема, НТФ Перфотех, ЗАТ «БашВзрывТехнологии», ЗАТ «ВНИПИИвзрывгеофизика».

Порівняльний аналіз пробивної здатності малогабаритних КЗ показує, що російська продукція дещо поступається пристроям інших світових виробників. Проте останнім часом це відставання стрімко зменшується не лише завдяки випуску ліце-

нзійної продукції, а насамперед завдяки активізації досліджень з розробки і виготовлення власних ефективних технічних засобів кумулятивної перфорації.

Можна зробити висновок про те, що проведені протягом останніх років роботи, спрямовані на підвищення ефективності технічних засобів кумулятивної перфорації, дали змогу світовим розробникам кількісно та якісно збільшити їхній склад, підвищивши ефективність дії у 2–4 рази, порівняно з виробами подібного призначення, які використовувалися у колишньому СРСР, зокрема й в Україні та інших країнах у 80-х роках ХХ ст. [4, 12].

В Україні наразі найчастіше використовуються перфоратори, які спускаються до інтервалу на кабелі: великогабаритні корпусні типу ПКО (ПКО-89, ПКО-73) та їхні конструктивні аналоги, ПК-105, безкорпусні великогабаритні ПКС-80 (вітчизняний аналог ПКС-80, оснащений КЗ ЗК1-80С або ЗК2-80С, наразі тимчасово не випускається через відсутність виробника), безкорпусні малогабаритні типу ПР, що повністю руйнуються, типу Strip (111/16, 21/8), з каркасом, що вилучається, фірм Owen та DYNAenergetics, вітчизняні малогабаритні безкорпусні перфоратори ПКМ-38 і ПКМ-54, які оснащуються КЗ, відповідно, ЗКМ-38 і ЗКМ-У-54, та можуть транспортуватися до інтервалу перфорації через НКТ. Останні прийшли на зміну першому вітчизняному малогабаритному безкорпусному перфоратору ПБ2-42Н, який оснащується КЗ типу ЗГ2-42. Менше застосовуються корпусні перфоратори типів ПНКТ, ПК-2, які спускаються до інтервалу перфорації на колоні НКТ.

Застарілі та малоефективні за пробивною здатністю перфоратори ПР-43, ПР-54, що повністю руйнуються (відповідно до зарубіжної класифікації – типу Link), характеризуються доволі значним засміченням свердловини осколками, порівняно високим фугасним впливом на стінки свердловини та затрубне цементне кільце.

В Україні для розкриття газоносних пластів часто використовувалися перфоратори типу ПР. Нерідко вони застосовувалися під час дострілювання нових інтервалів без глушіння свердловин, під час розкриття пластів з АНПТ. Однак їхнє використання супроводжувалося певними складнощами.

Так, осколочки складових такого перфоратора (КЗ, каркасу), щільність матеріалу яких іноді наближається до щільності обважених бурових розчинів, погано осіда-

ють на зумпф свердловини. Це призводило до того, що осколки перфоратора залишалися в інтервалі перфорації, або ж потоком газоконденсатної суміші заносилися до НКТ, устьового штуцера, створюючи при цьому «корки».

Це ускладнювало проведення вторинного розкриття та освоєння свердловини. Додатковим ускладненням інколи було погіршення проходження шаблонів та геофізичних приладів у перфорованому таким перфоратором інтервалі.

Такі перфоратори необхідно застосовувати обмежено, особливо при неякісному цементуванні. Натомість необхідно використовувати сучасніші технічні засоби та технології вторинного розкриття.

Однак незаперечною перевагою перфораторів типу ПР та їхніх аналогів є можливість застосування в газовому середовищі, що сприяє їх подальшому використанню на вітчизняних родовищах, попри наведені вище недоліки. Застосування ж корпусних перфораторів у газовому середовищі або при великих депресіях обмежене з огляду на можливе роздуття корпусу, а відтак – неминуче заклинювання у свердловині.

Загальною проблемою є відсутність на ринку великогабаритного кумулятивного перфоратора типу ПР (Link) з фазованим розташуванням КЗ та мінімальними фугасним впливом і забрудненням свердловини осколками. Такий перфоратор міг би замінити перфоратори типу ПКС, в яких кут фазування КЗ становить лише 180° .

Подальше використання деякими підприємствами в сучасних геолого-технічних умовах у свердловині найпершого вітчизняного малогабаритного КЗ типу ЗГ2-42-150/100, а також його вдосконаленого аналога ЗГ2-42-01-150/100 з більшою пробивною здатністю порівняно з прототипом, але значно меншою порівняно з вітчизняними КЗ типу ЗКМ та закордонними аналогами, на думку автора цієї роботи, є недоцільним. Хороші результати вторинного розкриття з використанням перфоратора ПБ2-42Н, оснащеного КЗ типу ЗГ2-42, можна отримати в дещо ідеалізованих умовах, які, на жаль, складно забезпечити, – при перфорації високопористих флюїдонасичених порід-колекторів при депресії на пласт, ФЄВ якого мало змінилися під час первинного розкриття та подальших технологічних операцій.

Отже, в сучасних геолого-технічних умовах вітчизняних свердловин цілком логічно ставити питання про відмову від використання перфоратора ПБ2-42Н, оснащеного КЗ типу ЗГ2-42, або ж про суттєве вдосконалення конструкції цього КЗ з метою збільшення пробивної здатності. Найраціональнішим варіантом могло би стати вдосконалення кумулятивного облицювання КЗ, зокрема, зміна його конічної форми на більш прогресивніші, з огляду на забезпечення глибокого пробиття, наприклад, складної геометричної форми (з криволінійними поверхнями).

Відомий значний досвід використання на українських родовищах перфораторів, які спускалися до інтервалу перфорації на НКТ – ПНКТ-89 та ПНКТ-73. Добре зарекомендували себе також їхні закордонні аналоги фірм Owen та DYNAenergetics (TCP 3^{3/8} та TCP 2^{7/8}).

Як приклад, можна навести вторинне розкриття продуктивних пластів з аномальними тисками у свердловині № 102 Рудівська (АВПТ) та у свердловині № 55 Андріяшівська (АНПТ), де були отримані промислові дебїти газу [7].

Можна стверджувати, що кількість технологічних операцій з використанням в Україні перфораторів, які спускаються до інтервалу перфорації на НКТ, буде надалі збільшуватися з огляду на прогнозоване зростання масиву горизонтальних і похилоскерованих свердловин й необхідності переходу на сучасніші технології вторинного розкриття, зокрема, при депресії на пласт, та забезпечення якісного вторинного розкриття великих інтервалів за зменшення кількості СПО.

Як відомо, наявність між стінкою свердловини та КЗ (перфоратором) зазору, заповненого рідиною, призводить до зменшення ефективності кумулятивного пробиття. Це зумовлює необхідність застосування більш досконалих, з огляду на розміщення у свердловині, перфораційних систем.

Якщо для корпусних перфораторів, які використовуються вітчизняними нафтогазодобувними підприємствами, виконується умова фазування КЗ (дискретно, як правило, через 60о або 90о), та, відповідно, забезпечення формування фазованих перфораційних отворів, що об'єктивно збільшує дебїт свердловини, то для малогабаритних перфораторів, у тому числі і вітчизняних типу ПКМ, ПБ2-42Н, така умова не дотримується. Вони мають нульовий кут фазування КЗ. Це, окрім зменшення

дебіту, зумовлює сильне вибухове навантаження в одній площині на обсадну колоду та затрубне цементне кільце, що створює умови для виникнення заколонних перетікань та обводнення продукції.

Загальною тенденцією в Україні є проведення перфорації продуктивних інтервалів, більших за 2-3 м, корпусними перфораторами, що спускаються на кабелі, за декілька СПО. Такі малі значення товщини продуктивних інтервалів, що перфорується за один раз, зумовлені довжиною стандартного зарядного модуля кумулятивних перфораторів, які використовуються в Україні.

Так, довжина стандартного зарядного модуля (корпусу) перфоратора, що спускається на кабелі, типу ПКО російського виробництва та їхніх вітчизняних конструктивних аналогів ПК1Р-73 та ПК1Р-89, які використовуються на вітчизняних родовищах, не перевищує 2-3 м (збільшення довжини ускладнює транспортування), хоча як російські, так і західні виробники пропонують ефективні корпусні перфораційні системи, які спускаються до інтервалу перфорації на кабелі завдовжки до 10 м (наприклад, ПКО-89С4М виробництва НТФ «Перфотех»).

Збільшення кількості СПО призводить до посилення забруднення ПЗП через сформовані раніше перфораційні отвори, причому найбільше – під час вторинного розкриття при репресії на пласт, особливо при реперфорації або збільшенні щільності перфорації до значень, які неможливо забезпечити за одну СПО. Так, якщо репресія на пласт під час спускання перфоратора впливає незначно, то найбільший її вплив на ПЗП зумовлений гідродинамічним ударом від спрацювання перфоратора (КЗ).

Характерною ознакою є вища вартість закордонних технічних засобів кумулятивної перфорації. Так, вітчизняні КЗ, наприклад, малогабаритні КЗ типу ЗКМ, майже вдвічі дешевші за російські аналоги, та більше ніж у 4-5 разів – за аналоги провідних західних фірм. За ефективністю вітчизняні КЗ наближаються до російських, дещо поступаючись кращим аналогам світових виробників (згідно з даними рекламно-інформаційних джерел).

Однак власних КЗ та, відповідно, перфораційних систем надглибокого пробиття в Україні немає. За цією позицією вітчизняні виробничники цілком залежать від імпорту порівняно дорогих зразків.

Це нерідко стає причиною використання менш ефективних за пробивною здатністю, проте наявних на момент проведення вторинного розкриття та доступніших за ціновими показниками перфораційних систем (КЗ). Відповідно, це спричинює отримання менших підсумкових дебітів, особливо у глибоких свердловинах, де навіть дотримання всіх регламентованих технологічних умов не завжди дозволяє досягнути прийняттого результату через меншу пробивну здатність перфораційних систем (КЗ) внаслідок термобаричної дії свердловинного середовища та, як правило, погіршення ФЄВ пластів-колекторів зі збільшенням глибини залягання і призводить до необхідності застосування технологій інтенсифікації припливу.

Досвід роботи нафтогазодобувних підприємств з вторинного розкриття продуктивних пластів та інших свердловинних ПВР із застосуванням малогабаритних перфораторів провідних закордонних виробників, які позиціонують свою прострілювально-вибухову апаратуру як високоефективну, надійну в експлуатації, а також вітчизняного перфоратора ПБ2-42Н, виникнення при цьому низки аварійних ситуацій, зокрема, прихоплень (заклинювань) перфораторів у свердловинах, показує, що їхня конструкція все ж не досить досконала та потребує пошуку більш вданих технічних рішень для підвищення надійності як під час спуску до свердловини, так і під час піднімання на поверхню після відстрілювання.

У деяких закордонних перфораторах типу Strip, що використовуються в Україні, наконечник являє собою масивне обтічне тіло, прикріплене до нижньої стрічки перфоратора. Вітчизняний виробничий досвід свідчить, що у такому випадку можливе заклинювання перфоратора після відстрілу в НКТ при потраплянні осколків корпусів або ж кришок КЗ, які можуть випасти з різьбового гнізда деформованої вибухом стрічки перфоратора.

Це також одна з причин аварійності (заклинювання) малогабаритних кумулятивних перфораторів на родовищах України.

Як показує вітчизняний виробничий досвід, причиною виникнення аварійної ситуації під час вторинного розкриття продуктивних пластів часто стає не використання спроектованої конструкції перфораційної системи, яка, звісно, може мати певні технічні вади, а дії постачальника, який комплектує перфораційну систему несертифікованими конструктивними елементами, а також персоналу, який оснащує перфоратор на свердловині та інколи порушує технологічний цикл його оснащення та використання.

Так, типовим явищем є закупівля у виробників лише КЗ. Інші комплектуючі – зокрема корпуси перфораторів, стрічки безкорпусних перфораторів, головки та наконечники, елементи кріплення – не закуповуються у фірми-виробника (розробника) перфораційної системи, а виготовляються самостійно на різних підприємствах.

Під час оснащення перфораторів типу ПКМ та ПБ2-42Н часто траплялися випадки невстановлення передбачених конструкцією елементів (центраторів), або ж використовувався масивний наконечник всупереч вимогам конструкторської та експлуатаційної документації.

Тому нерідко надзвичайно важко встановити причину ускладнення або аварійної ситуації у свердловині.

Таким чином, неконтрольована якість складових компонентів перфораторів, недотримання вимог конструкторської й експлуатаційної документації (людський фактор) стають частими причинами ускладнень та незадовільних результатів під час проведення вторинного розкриття.

Висновки за розділом

Узагальнюючи результати аналізу застосування на вітчизняних родовищах різних технологій вторинного розкриття, а також технічних засобів для їхньої реалізації, можна стверджувати наступне:

- На вітчизняних родовищах рідко використовується більш технологічна за якістю вторинного розкриття гідропіскоструминна перфорація, не застосовується перфорація свердлінням. Найчастіше застосовується кумулятивна перфорація, що

істотно збільшує ймовірність виникнення заколонних перетоків, та, відповідно, обводнення продукції.

- Репресії під час розкриття продуктивних пластів часто перевищують рекомендовані, що ускладнює отримання високого результату вторинного розкриття.
- Намагання здешевити та пришвидшити освоєння свердловини зумовлює широке використання технології вторинного розкриття при репресії на пласт із застосуванням бурового розчину, який уже використовувався при первинному розкритті, в окремих випадках – на глинистому, що не дозволяє ефективно очистити ПЗП і створювані перфораційні отвори та забезпечити проектні або наближені до них дебіти флюїду.
- Неприпустимо мало під час буріння та вторинного розкриття використовуються розчини на вуглеводневій основі (як перфораційна рідина). Застосування безглинистих рідин на водній основі недостатньо ефективно через відсутність або ж недосконалість технологічних заходів з їхнього належного очищення від твердої складової.
- Порівняно рідко використовується технологія перфорації при депресії на пласт, хоча на вітчизняному ринку представлені достатньо ефективні технічні засоби для проведення вторинного розкриття при депресії як на НКТ, так і через НКТ (зокрема, вітчизняні малогабаритні кумулятивні перфоратори ПКМ-38, ПКМ-54). Досить рідко використовується технологія вторинного розкриття в газовому середовищі.
- Вторинне розкриття продуктивних інтервалів, більших за 2–3 м, кумулятивними перфораторами, що спускаються на кабелі, здійснюється за декілька СПО, що погіршує стан ПЗП, особливо при технології розкриття з репресією на пласт, та ускладнює подальше освоєння свердловини.
- Вторинне розкриття малопроникних та малопористих колекторів, зокрема карбонатних, потребує додаткового застосування технологій інтенсифікації припливу.
- Використовуються переважно конструкції безкорпусних малогабаритних перфораторів з прямолінійним розташуванням КЗ (нульовий кут фазування).

- Актуальною залишається проблема ускладнень, зумовлених значним забрудненням осколками та фугасністю під час вторинного розкриття безкорпусними кумулятивними перфораторами, зокрема, типу ПР (Link).

- За відсутності доступніших перфораційних систем надглибокого пробиття (типу SDP) вітчизняні виробничники змушені використовувати менш ефективні за пробивною здатністю зразки (типу DP), що часто викликає необхідність проведення заходів з інтенсифікації припливу.

- Використання малогабаритних без корпусних перфораторів типу Strip, у тому числі вітчизняних типу ПКМ, ПБ2-42Н, що мають нульовий кут фазування КЗ, об'єктивно збільшує локальний фугасний вплив на обсадну колону і цементне кільце та забезпечує гірші умови притоку флюїду до свердловини з колектора порівняно з малогабаритними перфораторами, які мають фазоване розташування КЗ. Останні неприпустимо мало застосовуються в Україні, зважаючи на високу вартість закордонних та відсутність наразі впроваджених у виробництво власних конструкцій.

- Використання масивних наконечників, як і відсутність конструктивних заходів унеможливлення ударно-динамічного контактування корпусів КЗ муфтовими з'єднаннями (стінками) НКТ у конструкціях малогабаритних безкорпусних перфораторів, може призвести до заклинювання перфоратора в НКТ після відстрілу і, таким чином, поставити під сумнів вдале завершення технологічного циклу вторинного розкриття.

- Відсутність централізованого виготовлення та технічного контролю якості комплектуючих кумулятивних перфораторів, наявність людського фактора під час їхнього оснащення – найчастіші причини невдач технічного характеру при реалізації технологій вторинного розкриття на українських родовищах.

Вирішення цих проблемних питань технологічного і технічного характеру є визначальним для ефективної реалізації технологічних заходів із вторинного розкриття продуктивних пластів, що дозволить виконати одне з найголовніших завдань, спрямованих на забезпечення енергетичної безпеки України, – нарощування власного видобутку вуглеводнів.

2. ТЕХНІКА І ТЕХНОЛОГІЯ ВТОРИННОГО РОЗКРИТТЯ ПЛАСТІВ

2.1. Загальні відомості про вторинне розкриття пластів

Завданням вторинного розкриття пласта є встановлення надійного каналу зв'язку між обладженою свердловиною і продуктивними пластами.

Для здійснення процесу перфوراції в практиці нафтопромислу набули поширення стріляючі перфоратори, які підрозділяються на кульових, кумулятивних і торпедних (рис. 2.1).

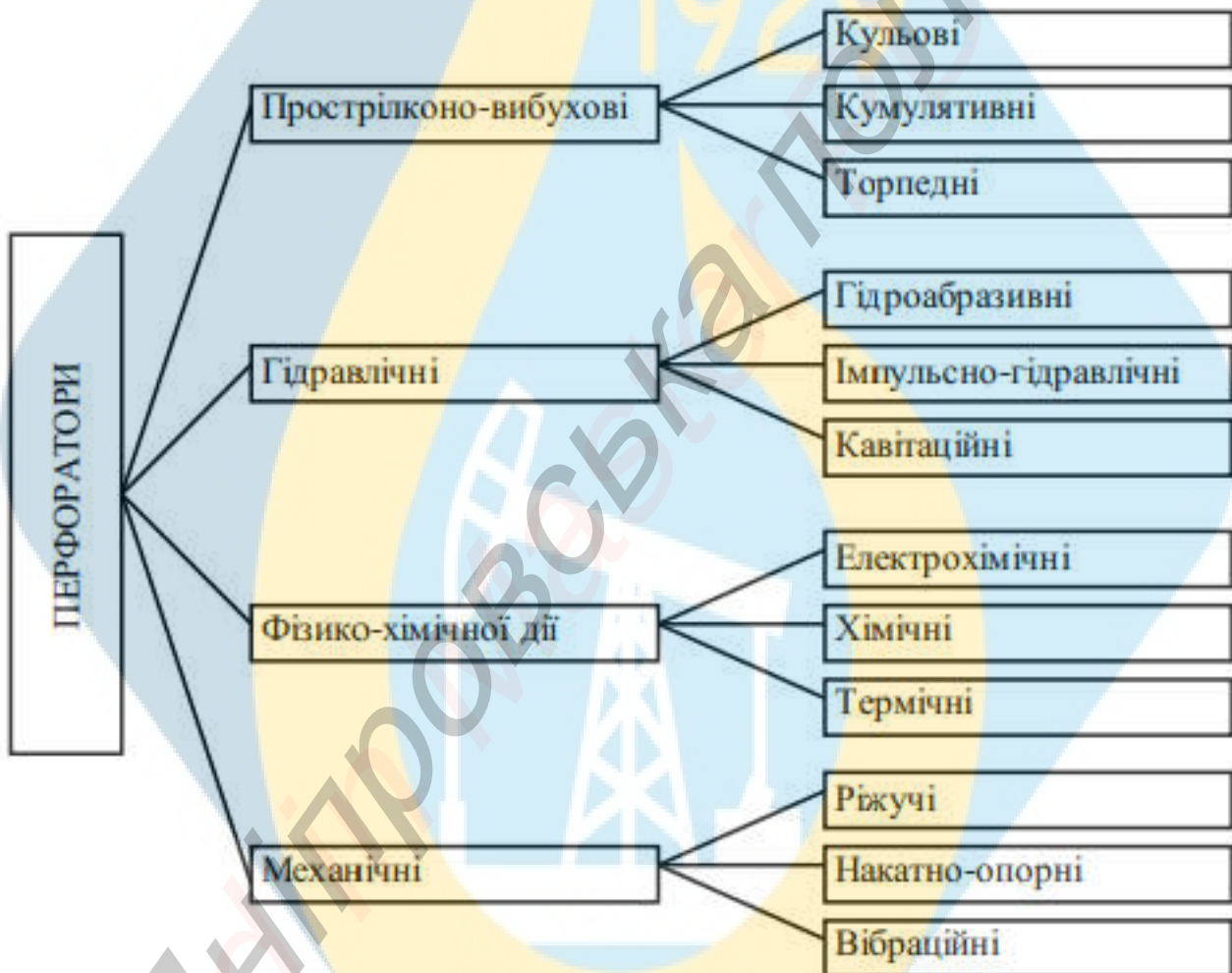


Рис. 2.1. Класифікація перфораторів

Найбільш поширена кумулятивна перфорація, за допомогою якої здійснюється більше 90 % робіт з розкриття пластів в свердловинах із вибієюною температурою до 270 °С і тиском до 150 МПа. При кумулятивній перфорації, високою швидкістю

руху струменя (продуктів вибуху), що супроводжується, створюється величезне направлене пробивне зусилля. Швидкість руху струменю складає 9000 м/с, а ударна дія досягає 20000-30000 МПа. Ударна хвиля через жорсткість, що різко розрізняються, і пластичності матеріалів обсадної колони і цементного каменя погіршує зчеплення цементу з обсадною колоною і може викликати утворення тріщин великої протяжності в цементному кільці.

В результаті може спостерігатися передчасне обводнення продукції свердловини, для попередження якого нижні перфораційні канали іноді виконують на 4-6 м вище за водо-нафтовий контакт. Для профілактики тріщиноутворення в деяких регіонах використовуються спеціальні гасники вибухової хвилі.

При кумулятивній перфорації частинки цементного каменя, перфораційного середовища, уламки міді, свинцю тощо потрапляють в перфораційні канали і кольматують їх стінки. Крім того, через пружно-пластичну деформацію стінки самих каналів ущільнюються. Все це призводить до зниження проникності стінок перфораційних каналів.

Загальним недоліком прострілково-вибухової апаратури є виникнення і дія великих ударних навантажень на обсадну колону і цементний камінь, що призводять до порушення їх цілісності, а також підвищені вимоги з техніки безпеки при проведенні перфораційних робіт, зберіганні і транспортуванні вибухових матеріалів.

З початку 60-х років почав застосовуватися метод гідроабразивної (гідропіско-струминної) перфорації. Метод заснований на гідроабразивному ефекті, при якому рідина, що містить тверді абразивні частинки, під високим тиском прокачується через спеціальний апарат – гідроперфоратор, забезпечений соплами (насадками гідромоніторів), і прорізає отвори в колоні, цементному камені і породі пласта. При цьому глибина перфораційних каналів при точковій гідроабразивної перфорації в умовах свердловини може досягати 100-150 мм при швидкостях закінчення струменя з насадок 150-200 м/с і більше. Тривалість утворення одного перфораційного каналу досягає 40 і більше хвилин. Загальна протяжність каналу до 500 мм. Відомі і випадки успішної перфорації подвійних обсадних колон. Зберігаються цілісність цементного каменя і герметичність за колонного простору. При використанні як

робоче середовище рідин на вуглеводневій основі виключається зниження проникності присвердловинної зони пласта (ПЗП) від забруднення (водним) інфільтратом промивальної рідини. Так дебіт свердловини може зрости аж до 2-, 3-кратної величини. Крім того, при використанні поршневих насосів для закачування рідини в свердловину низ колони періодично переміщається в подовжньому напрямі з частотою, еквівалентної частоті пульсації рідини, і замість отворів можуть утворюватися щілини завдовжки до декількох десятків сантиметрів. Це додатково знижує гідравлічний опір ПЗП (через зменшення втрат тиску на дифракційне викривлення ліній струму рідини).

Проте гідроабразивна перфорація застосовується недостатньо широко через відсутність високопродуктивної і надійної техніки, інтенсивного зносу робочих порожнин насоса і НКТ абразивним струменем рідини, високої вартості робіт, аварійності і обмеження по глибинах. В основному цей метод перфорації використовують в тих випадках, коли інші способи перфорації (кульова, кумулятивна) виявилися неефективними.

У ІФНТУНГУ (Івано-Франківський національний технічний університет нафти і газу) розроблений метод струменевої електрохімічної перфорації обсадних колон, заснований на електрохімічній взаємодії системи «джерело енергії-електроліт-обсадна труба». Електрохімічне (анодне) розчинення металу відбувається при «перебігу» певної щільності електричного струму між катодами і стінкою обсадної труби через спеціальні сопла.

На використанні енергії порохових газів заснований імпульсний гідравлічний перфоратор. На заданій глибині по кабелю подають електричний імпульс, від якого запалають заряд пороху, тиск вибуху передається рідині. Остання, спрямовуючись в конусоподібний канал, пробиває спеціальне ущільнення і утворює канал в породі.

З початку 80-х років в Республіці Татарстан застосовується спосіб розкриття продуктивного пласта з використанням заглушок з матеріалу, що легко видаляється. У основу технології покладений спосіб розкриття продуктивних пластів без використання спеціальних перфораторів, який за рахунок різної активності металів і їх сплавів на дію хімічних речовин дозволяє вибірково за часом здійснювати про-

цеси вторинного розкриття продуктивних пластів, що залягають на різній глибині. Для виготовлення заглушок застосовують магнієві і цинкові сплави, а як хімічно активна речовина – технічну соляну кислоту.

Даний спосіб не знайшов достатньо широкого застосування в результаті:

- низькій ефективності розкриття слабопроникних і забруднених пластів;
- ексцентричного розташування обсадної колони в свердловині;
- складнощів прив'язки до інтервалу перфорації.

Ведуться роботи із створення пристроїв для термічної перфорації, принцип дії яких заснований на використанні лазерної технології з передачею енергії по світлопроводах з гнучких оптичних волокон. Після спуску пристрою в свердловину потоки світла, пройшовши по світлопроводах (спеціальним трубкам), в точках падіння плавлять і випаровують матеріал обсадної колони, цементного кільця і гірську породу. Публікацій з промислової апробації пристроїв, що містять лазерний блок, поки немає.

Останнім часом активізувалися роботи із створення перфораторів механічного типу з робочим (ріжучим) елементом у вигляді: свердла або коронки, фрези (по довжньо або поперечною розміщеною) дискової, фрези конічного (пальцевого) кінцевого, зубчатого ланцюга і так далі. Привід робочого органу може бути механічним, електричним (ВНДПІС), гідравлічним, пневматичним, за рахунок створення тиску в колоні труб, від зворотньо-поступального руху або обертання колони або ін. В порівнянні з широко вживаними методами перфорації (кумулятивною, кульовою, гідропіскоструминною) перфоратори механічного типу володіють наступними перевагами:

- виключення деформації і руйнування обсадних труб (відсутність вибухової хвилі);
- можливість створення перфораційних каналів із збереженням цілісності цементного каменю (без утворення тріщин в цементному кільці);
- запобігання забрудненню (кольматації) розкритих радіальних каналів;
- багатократний менший гідравлічний опір присвердловинної зони пласта і, відповідно, вища можлива продуктивність свердловини;

– можливість вибіркового розкриття по глибині малопотужних пластів і пропластків;

- вищий ступінь безпеки, оскільки не використовуються вибухові речовини;
- можливість проведення перфораційних робіт у будь-який час доби.

З механічних перфораторів найбільш широкого поширення на окремих промислах набув ПС-112 (ВНДПГС). Апаратура ПС-112 здатна проводити в стінці свердловини канали діаметром 15 мм і завглибшки до 55 мм (останні модифікації – трохи більше).

До «щадних» (механічних) методів перфорації відноситься також спосіб для створення перфораційних щілинних каналів, що включає виконання щілинного каналу накаткою з подальшим механічним розривом прокатаної частини. Здійснення цього способу обумовлюється використанням спеціального пристрою, ріжучий елемент якого виконаний у вигляді симетричних розташованих по відношенню до осі свердловини накатних роликів з додатковою поверхнею розпору, зв'язаною у підстави з формоутворювальною частиною накатного ролика.

В цілому, аналіз існуючих методів і пристроїв з вторинного розкриття пластів показує, що в даний час разом з традиційними методами перфорації свердловин перспективним напрямом робіт є створення перфораторів механічного типу зі свердлярним або фрезеруючим робочим органом, з гнучкими елементами зв'язку силового приводу зі свердлом або фрезою. Застосування в якості силового приводу гідравлічних малогабаритних вибійних гвинтових двигунів дозволить буровим і нафтогазовидобувним підприємствам проводити перфораційні роботи в свердловинах без залучення геофізичної служби.

Для різних типів колекторів і конструкцій свердловин краще мати набори різних типорозмірів кумулятивних, гідроабразивних і механічних перфораторів.

2.2. Вибухові способи вторинного розкриття

2.2.1. Кульова перфорація

Кульова перфорація – один з перших способів вторинного розкриття пластів, який був запатентований в США в 1926 р. Дія кульових перфораторів заснована на метанні куль за рахунок енергії розширення порохових газів, згідно законам балістики стрілецької зброї, уточненим стосовно умов роботи в свердловинах.

З впровадженням кумулятивних перфораторів застосування кульових різко скоротилось. Істотну роль в цьому зіграло зменшення діаметрів обсадних колон, що викликало укорочення стовбурів кульових перфораторів і, як наслідок, зниження швидкості і пробивної здатності куль. Ця ж обставина сприяла створенню кульового перфоратора з вертикально-криволінійним стовбуром (ПВН), що вистрілює кулю у напрямі осі свердловини з відхиленням її в кінці польоту у бік пласта за допомогою викривленої ділянки стовбура. Завдяки тому, що у перфоратора практично немає обмежень на довжину стовбура, а втрати енергії на ділянці викривлення порівняно невеликі, вдається надавати кулі, що вистрілюється, масою 100 г швидкість до 600-900 м/с, забезпечуючи її глибоке проникнення в породу. При пострілі з перфораторів з горизонтально розташованими стовбурами швидкість куль значно нижча, що, природно, обмежує їх пробивну здатність.

Кульові перфоратори можна розбити на дві групи – з горизонтально і з вертикально розташованими стовбурами. У перших можна виділити перфоратори з селективним, напівселективним і залповим вистрілюванням куль.

Кульові перфоратори застосовуються в обмежених випадках, головним чином:

- при розкритті в свердловинах 1-, 2-, 3-колонній конструкції високопроникних колекторів, складених слабозцементованими рихлими пісковиками;
- для створення в щільних породах мережі мікротріщин після попереднього розкриття пласта кумулятивними перфораторами (з метою виклику притоки, наприклад в газових свердловинах, або збільшення дебіту);
- для установки в пластах радіоактивних куль з метою використання в процесі контролю за обводненням пласта;

– при глибокій закольматованості стінок свердловини, при масивному цементному кільці, перед гідророзривом або кислотною обробкою ПЗП тощо.

Зазвичай використовуються кульові перфоратори з вертикально криволінійними стовбурами, середньої потужності типів ПВН, ПВК, ПВТ, АРВ.

Відмітною особливістю таких перфораторів від кумулятивних є:

– значна довжина пристовбурових каналів (розташованих уздовж корпусу і таких що переходять у відкриті криволінійні жолоби), що обмежує щільність перфорації від 2 до 4 отв/м (АРВ-120 – 7) за один спуск в свердловину;

– великі розміри перфораційних каналів (діаметром від 20 до 25 мм при довжині від 145 до 200 мм), що дозволяє понизити необхідну щільність перфорації 1-4 отв/м;

– невисокий ступінь засмічення свердловини – на рівні кумулятивних корпусних перфораторів типу ПК;

– можливість утворення тріщин в колоні, в цементному камені і в стінках свердловини (на рівні, між корпусними і безкорпусними кумулятивними), при відстрілі куль в один бік довжина тріщин в колоні тим більше, чим нижче міцність цементного каменя і більше діаметр куль;

– у м'якому, маловитриманому цементі утворюються круглі отвори без тріщин, а в міцному, витриманому – значні тріщини і розколювання, що небезпечно поблизу водонафтового контакту;

– велика величина тріщин навколо каналу у високоміцній породі;

– рідкіше, ніж від кумулятивного струменя, зниження довжини перфораційного каналу із зростанням міцності породи на стиснення;

– велика величина задирок на внутрішній поверхні колони після перфорації, що заважає подальшому спуску таких пристроїв, як пакери;

– можливість рикошету куль при куті зустрічі їх з породою – 60-650;

– середня, між кумулятивними корпусними і безкорпусними, продуктивність – розкриття 2-6 м пласта за один спуск в свердловину, з щільністю від 1 до 4 отв./м;

– великі складність заряджання і незручність (велика маса) обслуговування.

На рис. 2.2 показаний кульовий перфоратор ПВН90Т. Він складається з головки з електровводом, двох секцій, перехідника і наконечника.

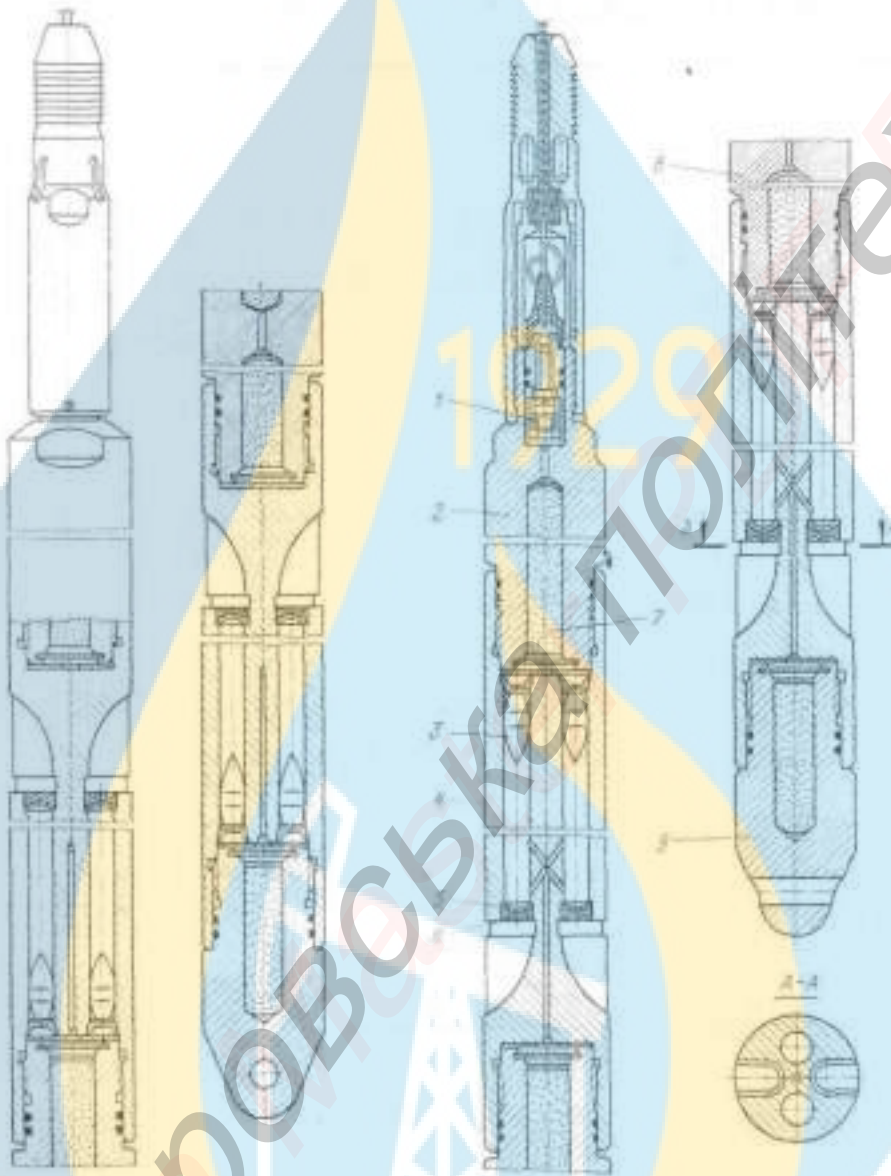


Рис. 2.2. Кульовий перфоратор ПВН90Т

1 – піропатрон; 2 – головка; 3 – куля; 4 – секція; 5 – опорний диск;
6 – гумова пробка; 7 – пороховий заряд; 8 – перехідник; 9 – наконечник

Головка призначена для приєднання перфоратора до кабельного наконечника, розміщення електровводу, запального пристрою і верхнього порохового заряду. Запальний пристрій розташований нижче за електроввід і є металевою втулкою, куди вставляється піропатрон і пружина, що підтискає його. Піропатрон запалює

самий верхній заряд, а від нього через систему вогнепровідних каналів запалала решта зарядів.

Пороховий заряд складається з основного заряду з грубозернистого семиканального піроксилінового порошу марки ПП-4/7 та додаткового запальноючого заряду з порошу ДРП. Обидва заряди для зручності зарядки знаходяться в перкалевих мішках і розташовуються в камері на пресшпановій прокладці.

Секції перфоратора на кінцях мають різьбу для з'єднання з головкою, наконечником або перехідником. Уздовж осі секції в двох взаємно перпендикулярних площинах розташовано попарно чотири стовбури, що закінчуються криволінійними жолобами, які є продовженням вертикальних стовбурів. Парні стовбури йдуть від загальної порохової камери назустріч один одному, завдяки чому сили реакції у всіх стовбурів врівноважуються і віддача на корпус перфоратора відсутня. Прямолінійні ділянки стовбурів герметизують сталевими склепінчастими прокладками і гумовими пробками. На початку кожного стовбура поміщена куля з обтюратором, що утримує її на місці. Між кулями і пороховою камерою поставлена паронітова прокладка. Кулі калібру 20 мм виготовляють з легованої сталі; їх поверхню покривають цинком, міддю або свинцем для зменшення тертя при русі в криволінійній частині стовбура.

Перехідник сполучає між собою секції перфоратора і має дві порохову камеру, зв'язану вогнепровідним каналом. Герметизація перехідника здійснюється гумовими кільцями.

Наконечник перфоратора призначений для розміщення в нім порохового заряду, за допомогою якого роблять постріл із стовбурів нижньої секції. Крім того, наконечник сприяє кращій прохідності перфоратора по свердловині. Він сполучений з нижньою секцією перфоратора на різьбі і герметизований гумовими кільцями.

З кожної секції одночасно вистрілюється чотири кулі. Можна застосовувати перфоратор, зібраний з двох або трьох секцій. В цьому випадку одночасно вистрілюється 8 або 12 куль. Під час пострілу куля рухається по стовбуру в повітряному середовищі, потім пробиває ущільнення перед криволінійним жолобом і рухається в рідині, що заповнює свердловину, а потім в перешкоді.

Величину заряду вибирають залежно від температури в свердловині. До $50\text{ }^{\circ}\text{C}$ маса заряду 110 г, при $50\text{-}80\text{ }^{\circ}\text{C}$ масу заряду беруть меншою 100 г, при $80\text{-}110\text{ }^{\circ}\text{C}$ – 90 г і при $130\text{ }^{\circ}\text{C}$ – 80 г. При вищих температурах (до $160\text{ }^{\circ}\text{C}$) застосовують спеціальний термостійкий порох ТБП 4/7.

Перфоратор меншого габариту ПВТ73 характеризується тим, що в одному поперечному перетині розташовується не чотири, а два стовбурні канали, що йдуть назустріч один одному. Куля і заряди в цьому перфораторі ті ж, що і у ПВН90Т, але у ПВТ73 той же заряд доводиться на одну кулю.

Перфоратор ПВК70 (рис. 2.3) має вищу пробивну здатність завдяки більшій масі, калібру і довжині кулі, не дивлячись на декілька меншу швидкість. Це досягається за рахунок того, що в одному поперечному перетині перфоратора розташований тільки один стовбур діаметром 25 мм і є по довжині стовбура додатковий кільцевий порохований заряд. Стовбури попарно направлені назустріч один одному.

На відміну від перфораторів ПВН і ПВТ займання зарядів в ПВК70 починається знизу перфоратора.

Перфоратори ПВН73 і ПВК70 можна збирати в довгі складки, що підвищує продуктивність робіт на свердловині.

Всі описані перфоратори розраховані на тиск навколишнього середовища до 1000 кгс/см^2 .

Найбільш висока пробивна здатність куль досягається при розтині пластів з твердістю по штампу $r_{\text{ш}} < 40\text{ кгс/мм}^2$. При вищій твердості довжина каналів в породі різко скорочується. Перфоратори даного типу успішно застосовують також за наявності двох, трьох обсадних колон в інтервалі прострілу.



Рис. 2.3. Кульовий перфоратор ПВК70

- 1 – головка; 2 – секція кінцева; 3 – секція головна; 4 – секція зарядна;
 5 – заряд основний; 6 – заряд кільце; 7 – електропровід; 8 – електрозапальника;
 9 – куля; 10 – диск; 11 – пробка; 12 – наконечник

Максимальний тиск порохових газів, що розвиваються в кульових перфораторах з вертикально-криволінійними стовбурами, складають 8000 кгс/см^2 , а початкові швидкості куль – $750\text{-}930 \text{ м/с}$.

Кульові перфоратори спускають в свердловину на броньованому одножильному електричному кабелі.

2.2.2. Торпедна перфорація

У невеликому об'ємі для розкриття пласта застосовують торпедну перфорацію. Складений міцними породами продуктивний пласт може не перекриватися обсадною колоною і експлуатуватися відкритим стовбуром. Така ситуація виникає при торпедуванні зарядами великої потужності, коли після вибуху свердловину обсаджують тільки до інтервалу торпедування, залишаючи останній відкритим.

Руйнування колони з роздуттям і створенням в металі тріщин, як правило вертикальних, таких, що йдуть через цементне кільце в породу, без виривання окремих шматків металу з обсадних труб використовувалося і продовжує в обмеженому об'ємі використовуватися для розкриття пласта фугасним торпедуванням. Роботи проводять найчастіше в умовах, коли складно використовувати інші способи розкриття, наприклад через неможливість, через габарити, спуску перфоратора на інтервал застосування. Тоді торпедування може стати єдиним способом виконання роботи. Іноді його застосовують в умовах, коли інші методи не забезпечили припливу. У останньому випадку йдуть на ризик значних пошкоджень колони, застосовуючи великі заряди. Роботи виконують рідко, але проте відомі випадки отримання після них припливів з пластів, що раніше безуспішно розкривалися звичайними засобами перфорації, у тому числі і з великих глибин.

При торпедуванні з метою розкриття пласта цементне кільце проти розташування торпеди свідомо ушкоджується. Масу заряду торпеди з гексогену і аналогічних за питомою енергією ВР рекомендується брати не що перевищує 5, а тротилу і аналогічних ВР – 7 кг. Хвиля, що розповсюджується при вибуху по рідині, що заповнює стовбур, здатна при великих зарядах наносити пошкодження трубам на значному видаленні від торпеди. При виборі заряду з гексогену щільністю $1,6 \text{ г/см}^3$ можна користуватися табл. 2.1, що виправдала себе при торпедуваннях в Башкортостані і Татарстані (пісковики середньої міцності, глибини від 1,5 до 2 км.), що проводяться з метою розкриття і освоєння нагнітальних свердловин. Торпеди розміщувалися в стовбурі на відстані від 0,4 до 0,5 м один від одного, і їх положення при вибуху легко перевірялося подальшою кавернометрией. Колона проти заряду після вибуху помітно деформувалася.

Довжина торпеди визначається потужністю продуктивному інтервалу і граничною масою заряду. При довжинах торпед в інтервалі 1-6 діаметрів стовбура радіус тріщин в пласті збільшується, маючи максимум проти центру торпеди. Надалі зростає лише довжина ділянки стовбура, на якій виходять максимальні по протяжності тріщини. У тріщинуватих породах картина дії вибуху значно складніша.

Число торпед n для розкриття пласта потужністю h (м) можна знайти з виразу:

$$n = \frac{h - 0,8}{1 + 0,4}$$

де 1 – довжина торпеди, м, визначається граничною масою заряду; $0,4$ – відстань між торцями сусідніх зарядів.

Таблиця 2.1

Вибір заряду для розкриття пласта торпедуванням

Затрубне середовище	Відношення діаметру заряду до вибраного діаметру труби	Результат дії вибуху на трубу, цементне кільце і породу
Вода	0,08-0,14	Руйнування труби з вириванням окремих шматків металу
Цементне кільце і порода середньої міцності	0,2	Невелике роздуття труби і перші вертикальні тріщини в трубі, цементному кільці і породі
–	0,3-0,35	Роздуття труби, сітка тріщин в трубі, цементному кільці і породі
–	> 0,4	Радіус і число тріщин в породі збільшуються. Роздуття труби і сітка тріщин в металі і породі продовжують збільшуватися. Шматки металу вириваються з труби

При поганому цементуванні пошкодження колони в результаті вибуху може бути значним. Тому доцільно до проведення робіт проконтролювати якість цементування методами ГДС і лише після цього ухвалювати рішення про проведення роботи.

В основному для цих цілей використовуються торпеди ТШТ. Одне з основних обмежень з їх застосування пов'язано з масою використовуваного заряду через страху пошкоджень ударною хвилею вибуху обсадних труб і цементного кільця в зоні розміщення торпеди і пошкоджень хвилею, що розповсюджується в рідині, що заповнює стовбур, ослаблених ділянок обсадних труб. Коли роботи ведуться в свердловині, де продуктивний пласт представлений міцними породами і не обсаджений, обмеження на застосування стає менш істотним. Відсутність колони в зоні вибуху виключає об'єкт пошкодження, а відкритий стовбур з виступами і нерівностями породи – більше глушник, чим хвилевід для хвилі, що розповсюджується. Втрати при багатократних віддзеркаленнях від її нерівної поверхні сприяють швидкому загасанню хвилі. Якщо заряд віддалений від башмака обсадної колони, то можна говорити про порівняно безпечно застосування в таких свердловинах зарядів, по масі в 2-3 рази що перевищують рекомендовані для торпедування обсаджених інтервалів. Їх вибух можна проводити, не вдаючись до спеціальних заходів захисту стовбура.

2.2.3. Кумулятивна перфорація

За способом герметизації зарядів кумулятивні перфоратори діляться на дві основні групи: корпусні і безкорпусні. Корпусні кумулятивні перфоратори у свою чергу підрозділяються на дві підгрупи: багатократного використання і одноразовою використання.

Корпус перфоратора багатократною використання, розрахований на дію багатократних вибухів зарядів, має порівняно товсті стінки і виготовляється з високоміцних марок сталей. Корпус перфоратора одноразовою використання має порівняно тонкі стінки, розраховані лише на дію зовнішнього гідростатичного тиску.

У безкорпусних кумулятивних перфораторах заряди, розташовані в герметичні оболонки, кріплять в каркасах, стрічках тощо. Безкорпусні кумулятивні перфоратори підрозділяються на такі, що частково руйнуються (з витягнутою стрічкою, або каркасом) і такі, що повністю руйнуються (зі свердловини витягують тільки кабель з наконечником і головкою перфоратора).

Корпусні кумулятивні перфоратори залежно від їх конструкції і технології робіт можуть спускатися в свердловину на електричному кабелі або на трубах. Підривання зарядів кумулятивних перфораторів найчастіше буває груповим (залпове) від детонуючого шнура, але може бути напівселективним (окремими групами) і селективним (окремими зарядами).

Кумулятивний перфоратор складається з механічної частини (корпус, головка, наконечник, каркас, вантаж і тому подібне) і зарядного комплекту з витратними деталями – кумулятивні заряди, детонуючий шнур, вибуховий патрон, електропровід, деталі герметизації та ін.

Кумулятивні перфоратори і зарядні комплекти до них виготовляють на спеціалізованих заводах. Допускається виготовлення силами майстерень при геофізичних підприємствах окремих деталей і вузлів механічної частини перфораторів, а також герметизації за умови забезпечення точної їх відповідності кресленням, що діють, і технічним умовам. Категорично заборонено розбирати, переробляти або виготовляти своїми силами заряди, вибухові патрони і детонуючі шнури.

Корпусні кумулятивні перфоратори мають наступні основні особливості:

1. Вибухові матеріали не знаходяться у контакті з рідиною, що заповнює свердловину, і випробовують тільки дію температури без тиску. Разом з тим, великий вільний об'єм в корпусі полегшує видалення з ВР при їх нагріві продуктів розкладання. Завдяки цьому спрощується проблема підвищення меж застосування по температурах і тиску (на великих глибинах застосовуються тільки корпусні кумулятивні перфоратори).

2. Дія продуктів вибуху і осколків оболонки зарядів, що розлітаються, сприймає на себе майже повністю корпус перфоратора. Внаслідок цього застосування корпусних, таких що не руйнуються кумулятивних перфораторів особливо доречно в тих випадках, коли є небезпека небажаного або неприпустимого пошкодження обсадної колони і затрубного цементу.

Корпусні кумулятивні перфоратори, що спускаються в свердловину на електричному кабелі.

Корпусні кумулятивні перфоратори ПК багатократного використання (рис. 2.4) складаються з товстостінного циліндрового полого корпусу, в якому встановлені кумулятивні заряди, головки, що містить електровводу, і наконечника, в якому поміщений вибуховий патрон.



Рис. 2.4. Устрій корпусного кумулятивного перфоратора багатократного використання:

- 1 – головка перфоратора;
- 2 – корпус перфоратора;
- 3 – кумулятивний заряд;
- 4 – детонуючий шнур;
- 5 – вибухова магістраль;
- 6 – заглушка;
- 7 – електродетонатор

Кумулятивні заряди розташовуються перпендикулярно до осі корпусу і закріплюються в ній різними способами. Проти кумулятивної виїмки кожного заряду в корпусі перфоратора є наскрізний отвір, що герметизується пробкою ущільнювача.

Заряди розташовуються на такій відстані один від одного, щоб вибух одного заряду не викликав руйнування або передчасного спрацьовування сусіднього заряду до його нормальної детонації від детонуючого шнура. Разом з тим відстань між зарядами визначається вибраною для даного типу перфоратора середньою щільністю перфорації (числом пробиваних каналів на 1 м розкритого інтервалу), а також умовами міцності корпусу. Звичайна відстань між осями зарядів в перфораторах цього типу складає 75-85 мм. Осі сусідніх зарядів зміщені одна щодо іншої на кут 90° , щоб в свердловині прострілювалася рівномірна сітка отворів і була понижена вірогідність утворення тріщин в обсадній колоні і цементному кільці.

Оскільки швидкість розповсюдження вибуху по детонуючому шнуру велика (6 000-7 500 м/с), спрацьовування всієї групи зарядів в перфораторі відбувається практично миттєво – одним залпом (загальний час, що доводиться на підірвання гірлянди з десяти зарядів, складає 150 мкс).

Кумулятивні заряди повинні бути міцно закріплені в корпусі, щоб вони не змістилися зі своєї позиції, оскільки це може привести до прострілу кумулятивним струменем дорогого корпусу перфоратора і до передчасного виходу його з ладу. Хвостовий кінець корпусу заряду фіксується в поглибленні – гнізді, висвердленому в стінці корпусу перфоратора точно по осі крізного гніздового отвору.

Крізний отвір прагнуть робити як можна меншого діаметру, але так, щоб через нього міг пройти кумулятивний струмінь, не зачіпаючи стінок. Малий діаметр отвору дозволить робити герметизуючу його пробку з тонкою стінкою, що створює менший опір проходженню через неї кумулятивного струменя.

Заряди вставляють в корпус перфоратора з боку його торця за допомогою спеціальних настановних кліщів. Заряди в гнізді кріплять за допомогою втулок, які фіксуються з одного боку в крізному отворі корпусу, а інший – спираються на манжету заряду.

У практиці застосовують корпусні кумулятивні перфоратори ПК різних розмірів і різними типами зарядів (табл. 2.2).

Таблиця 2.2

Корпусні кумулятивні перфоратори багатократного застосування

Марка перфоратора	Тип заряду	Тип отвору	Маса ВР, г	Діаметр вхідного отвору, мм	Глибина пробиття, мм
ПК 105-Э	ЗПК 105-АТ-01	ГП	22,0	12,0	750
	ЗПК 105-АТ-01	ВО	26,5	19,0	350
ПК 105.20КЛ	ЗПК 105DN-01	ГП	22,7	11,5	800
	ЗПК 105-7	ГП	21,5	11,3	385
ПК 95.10КЛ	ЗПК 95DN	ВО	16,0	13,0	460
КПМ 105	ЗПКМ 105ПП-22	ВО	22,0	12,0	750
КПМ 95	ЗПКМ 95ПП-16	ВО	16,0	12,9	550
ПК 105СМ	ЗПК105С	ГП	21,0	9,9	722
ПК105СМ02	ЗПК105СА	ВО	22,0	18,48	271

ГП – глибоке пробиття

ВО – великий отвір

Пристрій перфораторів ПК всіх розмірів в основному однакове. Головка, корпус і наконечник згвинчуються між собою на різьбах. Довжина кожного корпусу розрахована на установку 10-12 зарядів. Окремі корпуси можуть згвинчуватися між собою, складаючи один подовжений корпус, що вміщає 20(24) або 30(36) зарядів. Герметизація різьбових з'єднань між головкою, корпусами і наконечником здійснюється за допомогою кільцевих гумових ущільнень.

Корпус перфоратора ПК виготовляють з високоміцної хромонікельмолібденової сталі марки ОХНЗМ, а головку і наконечник – з міцної хромистої сталі 40Х. Всі ці деталі термічно обробляються. У головці по осі є гніздо під електропровід, на верхньому її кінці нарізана зовнішня різьба для приєднання до кабельного наконечника.

У наконечнику перфоратора є порожнина для розміщення вибухового патрона, а також для стікання в неї рідини, яка може проникнути в перфоратор при по-

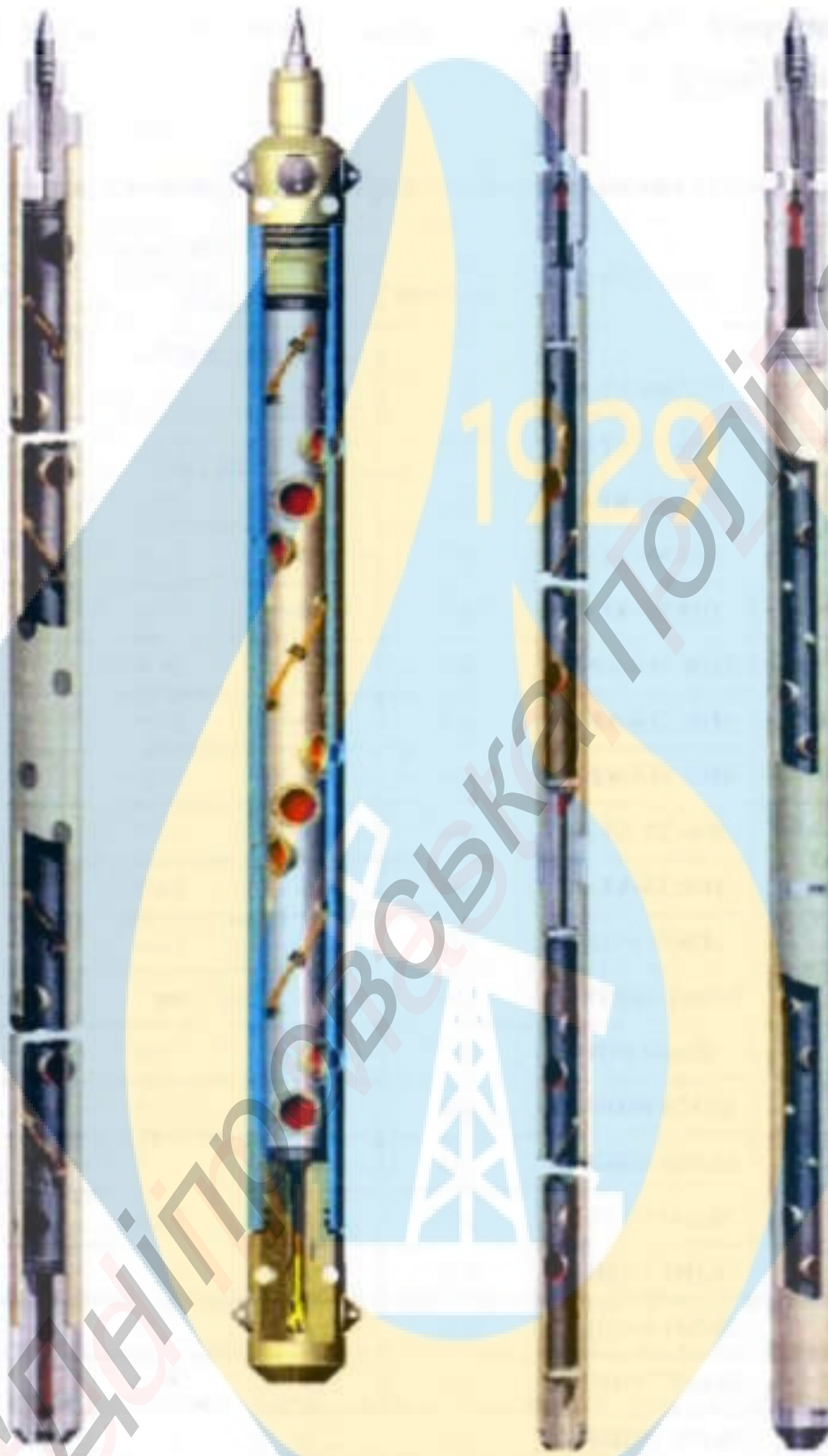
рушенні його герметичності. У що ж порожнину потрапляють залишки зарядів і вибухопатрону, а також залишки гумових гніздових пробок, що всмоктуються в перфоратор після вибуху. Наконечник має обтічну форму. У нім просвердлений отвір для приєднання вантажів до перфоратора.

Об'ємна маса спорядженого перфоратора ПК разом з кабельним наконечником складає в середньому $4,5 \text{ кг/дм}^3$, тому в більшості випадків перфоратори ПК спускають в свердловину без вантажу. При великій щільності і в'язкості рідини в свердловині і малих зазорах між перфоратором і обсадною колоною до перфоратора підвищують вантажі необхідної маси.

Відповідно температурам, очікуваним в свердловині, застосовують детонуючі шнури ДШВ (до $1000 \text{ }^\circ\text{C}$), ДШТ-165, ДШТ-180 і ДШТ-200. Підривання детонуючого шнура проводять від вибухового патрона запобіжної дії ПЗПД-Н, розміщеного в нижній частині перфоратора, в наконечнику. Особливість дії такого патрона полягає в тому, що він повинен безвідмовно спрацьовувати тільки у тому випадку, коли не порушена герметизація перфоратора або коли в нього проникла лише невелика кількість рідини зі свердловини, що не викликає порушення в роботі перфоратора.

При порушенні герметизації перфоратора, коли хоч би один заряд виявиться оточеним рідиною, вибух заряду викличе пошкодження або руйнування корпусу. Вибух в рідкому середовищі групи зарядів може привести до заклинювання корпусу перфоратора в обсадній колоні.

Корпусні кумулятивні перфоратори одноразового використання типу ПКО характеризуються тим, що їх корпус є суцільною трубою, що не має отворів для проходу кумулятивних струменів (рис. 2.5, табл. 2.3).



ПКТ 102СК

ПКО 89СМ

ПКО 89СА

ПМ 73СК

Рис. 2.5. Кумулятивні корпусні перфоратори одноразового використання

Корпусні кумулятивні перфоратори одноразового використання

Марка перфоратора	Тип заряду	Тип отвору	Маса ВР, г	Діаметр вхідного отвору, мм	Глибина отвору пробиття, мм
1	2	3	4	5	6
ПКО 89-АТ ПКО 102-АТ ПКО 114-АТ	ЗПК89-АТ-01	ГП	36,0	16,0	700
	ЗПК89-АТ-03	ГП	36,0	12,5	800
	ЗПК89-АТ-09	ВО	26,5	19,0	350
	ЗПК89-АТ-10	ВО	25,0	23,0	230
	ЗПК89-АТ-11	ВО	25,0	26,0	150
ПКО 114-АТ	ЗПК 114-АТ-01	ГП	36,0	16,0	750
	ЗПК 114-АТ-09	ВО	26,5	20,0	320
	ЗПК 114-АТ-10	ВО	25,0	23,0	200
ПКО 73-АТ	ЗПК73-АТ-01	ГП	20,0	12,0	550
	ЗПК73-АТ-02	ВО	26,5	20,0	250
ПКТ 102КЛ	ЗПКО 102DN	ГП	32,0	12,5	800
	ЗПКО 102DN-01	ГП	32,0	10,2	1010
ПКТ 89КЛ	ЗПКО 89DN	ВО	22,7	22,0	300
	ЗПКО 89DN-01	ГП	22,7	11,8	800
КПО73	ЗКПО 73ПП-16	ГП	16,0	11,0	550
	ЗКПО 73ПП-22	ГП	22,0	12,0	700
	ЗКПО 73ПП-19	ГП	19,0	12,0	600
КПО89	ЗКПО 89ПП-22	ГП	22,0	12,0	460
КПО102	ЗПКО 102ПП-22	ГП	22,0	12,0	960
КПО 114	ЗПКО 102ПП-22	ГП	22,0	12,0	1000
ПКТ 102СТ	ЗКПО 102С	ГП	34,0	12,6	953
ПКТ 102СК	ЗКПО 102С01	ГП	34,0	13,5	1030
ПКО 89С/СА ПКО89СМ ПКТ 89СМ/С2М ПКО 89С01 ПКТ 102СКА/СТА	ЗПКО89СМ	ГП	23	9,7	751
	ЗПКО89СМ01	ГП	23	11,3	693
	ЗПКО89СМ02	ГП	23	11,3	693
	ЗПКО89СМА	ВО	24	18,76	232
	ЗПКО89СМА01	ВО	23	20,0	205
	ЗПКО89СМА02	ВО	23	20,0	205
ПКО 89С ПКО 89СА01 ПКТ 89С2М01	ЗПКО89С	ГП	32	13,3	737
	ЗКПО 89С01	ГП	32	11,15	765
	ЗКПО 89С02	ГП	32	11,5	730
	ЗКПО 89С03	ВО	26	16	350
	ЗКПО 89С04	ГП	32	11	890
ПКО 73С	ЗПМ73СВ	ГП	14	8,5	520
	ЗПМ73СВ01	ГП	14	7,8	542
ПКО 73СА	ЗПМ73СВА	ВО	17	17	160
	ЗПМ73СВА01	ВО	17	17,2	204
ПМ 73СКА ПМ 73СК01 ПМ073СТ	ЗПМ73С	ГП	14	7,8	554
ПМ73СЬКА ПМ 73СКА01 ПМ 73СТА	ЗПМ73СА	ВО	17	16,5	199
	ЗПМ73СА01	ВО	17	17	160

Оскільки корпус перфоратора ПКО повинен витримувати, окрім зовнішнього тиску стовпа рідини в свердловині, дію тільки одного групового вибуху зарядів, то його стінки можуть бути тонше, ніж у перфораторів ПК. Внаслідок цього величина кумулятивних зарядів в перфораторах ПКО може бути більше при однаковому зовнішньому діаметрі перфоратора.

Іншими перевагами перфораторів ПКО є: відсутність деталей герметизації гнізд (пробок, дисків), що засмічують свердловину, що виділяють з перфоратора, а також простіша збірка і менша маса. «Пробиття» кумулятивними струменями отворів в корпусі перфоратора дозволяє контролювати повноту і якість роботи всіх зарядів.

Перфоратори ПКО вимагають витрачання на кожен залп одного або декількох згвинчених між собою корпусів (головка, наконечник і перехідники застосовуються багато разів). Проте зважаючи на те що корпуси перфораторів ПКО виготовляють з менш дефіцитних марок сталей, чим перфораторів ПК, ця витрата не дуже значна.

Недоліком перфораторів ПКО є неможливість їх застосування при невеликих глибинах (при тиску менше 50 кгс/см^2) через руйнування корпусу при вибуху.

Перфоратор ПКО складається з головки, корпусу і наконечника, сполучених між собою на різьбах. Для подовження перфоратора передбачено з'єднання декількох корпусів за допомогою перехідників. Герметизація різьбових з'єднань здійснюється так само, як і в перфораторах ПК.

Перфораторами ПКО можна розкривати за один спуск в свердловину великі інтервали – до 10 м.

Кумулятивні заряди, вживані в перфораторах ПКО, мають такий же пристрій, як і в перфораторах ПК. Відмінність між ними полягає в розмірах зарядів і в зовнішній конфігурації оболонки, яка повинна бути пристосована для з'єднання зарядів в гірлянді. Є різні конструкції сполучних ланок зарядів. Залежно від необхідності конструкції з'єднань зарядів можуть забезпечити будь-які необхідні відстані між осями зарядів і кути взаємного зрушення осей.

Для отримання максимально можливої пробивної здатності край важливо, щоб перед кумулятивною виїмкою була вільна порожнина певних розмірів, необхідна для безперешкодного і повного формування кумулятивного струменя.

Підривання детонуючого шнура здійснюється тими ж способами, що і в перфораторах ПК. У наконечниках перфораторів ПКО є вертикальний отвір, що служить для підбурювання тиску, що виникає в перфораторі в результаті його дії. Отвір загерметизований гумовою пробкою з опорним диском. Він необхідний при неповній детонації або згоранні зарядів, коли в корпусі-трубі перфоратора не будуть пробиті отвори, через які могли б витікати продукти детонації, або на той випадок, коли після пробиття отвору наглухо закупорюються пробками, що утворюються з твердих частинок при вторгненні через пробиті отвори рідини зі свердловини. Якщо не прийняти запобіжних заходів, то при розгвинчуванні перфоратора після витягання його на поверхню обслуговуючий персонал може бути травмований газами, що виходять з перфоратора під тиском.

Максимально допустимий зовнішній тиск, при якому можна застосовувати перфоратори ПКО, залежить від розмірів труби, з якої виготовлений корпус, різної товщини її стінок, овальності і межі текучості матеріалу.

Враховуючи, що труби можуть мати невидимі дефекти і пороки металу, кожен корпус перфоратора ПКО перед спуском в свердловину у відповідальних випадках (на великі глибини) перевіряють на міцність в судині високого тиску (барометрі). За відсутності такої судини незаряджений перфоратор опускають на потрібну глибину в свердловину; при цьому на випадок зім'яття корпусу і для того, щоб уникнути заклинювання перфоратора в обсадній колоні в корпус вставляють сталеву циліндрову болванку, діаметр якої менше внутрішнього діаметру труби на 3-5 мм.

Корпусні кумулятивні перфоратори, що спускаються в свердловину на трубах.

Коли розкриття пластів при тиску в свердловині, що перевищує тиск пласта, неприпустимо, разом з методом перфорації при герметизованому усті свердловини із спуском перфоратора на кабелі через лубрикатор і колону насосно-компресорних труб застосовують також спуск перфоратора на трубах. В цьому випадку можна

використовувати могутніші перфоратори, ніж при спуску через колону насосно-компресорних труб і проведенні перфорації під нею. Спуск перфораторів на трубах переважний також в свердловинах з великим кутом нахилу.

Принципово на трубах можна спускати будь-які стріляючі перфоратори. Перфоратор складається з головки з вибуховим пристроєм і елементів корпусного перфоратора одноразового використання, описаного вище. Перфоратор приєднується до колони насосно-компресорних труб за допомогою перехідної муфти і перехідника. У перехідній муфті є отвори для циркуляції рідини, що проводиться при операціях промивки свердловини і заміни в ній розчину з того, що об'єктом на полегшений перед перфорацією.

Між перехідною муфтою і головкою перфоратора розташовані наступні основні деталі вибухового пристрою (головки, що ініціює): ударник, ступінчастий поршень, диференціальна втулка, запобіжна втулка і вузол ініціації детонуючого шнура (рис. 2.3).

Щоб уникнути передчасного спрацьовування вузла ініціації ударник зафіксований в поршні за допомогою сталевих кульок і шплінта. Крім того, система «поршень-ударник» притиснута до упору у втулці, закріпленій в головці, направленої вгору силою, створюваною різницею площ ступенів поршня.

Пристрій діє таким чином. Після установки перфоратора в заданому інтервалі свердловини всередину колони насосно-компресорних труб скидають штангу, що ініціює, або гумову кулю і одночасно в труби закачують порцію рідини. Тиск, що діє через кулю на поршень, зрізає запобіжний шплінт, долає силу притиснення поршня до упору в запобіжній втулці, поршень разом з ударником зрушується вниз, кульки видітають зі своїх гнізд і ударник відчіплюється від поршня. Під дією надмірного гідростатичного тиску ударник продовжує рух вниз в диференціальній втулці і своїм жалом наколює капсуль-детонатор, від якого спрацьовує детонуючий шнур і вся гірлянда кумулятивних зарядів. При подальшому прокачуванні рідини гумова куля продавлюється в один з похилих отворів в перехідній муфті або потрапляє в її нижню частину.

Після прострілювання каналів перфорації рідина (або газ) пласта під дією надмірного тиску спрямовується в свердловину і в колону насосно-компресорних труб. Перфоратор залишається в свердловині разом з трубами.

Безкорпусні кумулятивні перфоратори

Відрізняються великою гнучкістю і щодо малою масою, що дозволяє з їх допомогою прострілювати за один спуск дуже великі інтервали (аж до 30 м), спускати їх у викривлені і деформовані колони, проводити розкриття пластів при спущеній в свердловину колоні труб фонтанів тощо. Використання цих перфораторів полегшує витягання зі свердловини кабелю з наконечником після перфорації, оскільки перфоратор або руйнується при вибуху повністю, або залишається тільки каркас або стрічка, легко витягуванні разом з кабелем. Величина зарядів майже у всіх безкорпусних кумулятивних перфораторів приблизно така ж, як у корпусних перфораторів ПКО одноразового використання, тобто більше, ніж у корпусних перфораторів ПК багатократного використання при однаковому радіальному габариті.

Маса безкорпусних перфораторів значно менше маси корпусних. Наприклад, безкорпусний перфоратор ПКС80 при 100 зарядах має масу 72 кг, а корпусний перфоратор ПКО73 – 160 кг. Проте на відміну від корпусних кумулятивних перфораторів застосування безкорпусних перфораторів обмежене по температурі і тиску. Це пояснюється наступними причинами: засоби підривання (ДШ, вибуховий патрон) знаходяться у контакті з рідиною в свердловині, міцність крихких оболонок зарядів і їх герметизація залежать від тиску і температури, умови відведення продуктів термічного розкладання ВР в навколишнє середовище утруднені. Крім того, є обмеження застосування безкорпусних кумулятивних перфораторів за умовами дії їх вибуху на обсадну колону і цементне кільце.

Безкорпусні кумулятивні перфоратори, що напівруйнуються

У кумулятивних перфораторах, що напівруйнуються, заряди, розташовані в герметичних скляних, ситалові або керамічні оболонки, укріплюють в отворах, виштампуваних у відрізах сталевих стрічок або в дротяних каркасах, що сполучаються між собою в довгі гірлянди. На кінці гірлянди підвішують вантаж, що розтягує стрічки або каркаси і спуск, що полегшує їх, в свердловину (табл. 2.4).

Безкорпусні кумулятивні перфоратори, що напівруйнуються

Марка	Тип заряду	Тип отвору	Маса ВР, г	Діаметр вхідного отвору, мм	Глибина пробиття, мм
ПКСУЛ-80	ЗПКС 80 130/800	ГП	21	11,5	280
	ЗПКС 80 150/800	ГП	21	11,5	280
ПРК42С	ЗПР К42С	ГП	8	7,3	314
	ЗПРК 42С01	ГП	8	7,1	333
ПРК54С	ЗПРК 54С	ГП	14	11	480
ПРК54С01	ЗПРК 54С01	ГП	14	8,1	516

Важливою особливістю кумулятивних перфораторів, що напівруйнуються, є те, що сталеві стрічка або дротяний каркас при вибуху укріплених в них зарядів не руйнуються. Їх витягують зі свердловини разом з вантажем. Оболонки зарядів, руйнуючись від вибухів, перетворюються на порошок або дрібні осколки, які можуть бути вимиті зі свердловини. Отвори в стрічці після вибуху встановлених в них зарядів розширюються по діаметру на 5-10 %, що дозволяє контролювати повноту детонації кожного заряду. Повторно стрічку не використовують. Дротяні каркаси також деформуються від вибуху, причому після правки їх можна застосовувати повторно.

Конструкція перфораторів типу ПКС в основному однакова (рис. 2.7). Вони мають сталеву головку, що містить електроввід і різьбу, що має, для приєднання до кабельного наконечника. Стрічки виготовлені з м'якої сталі, а вантажі з чавуну. З'єднання стрічок між собою і приєднання їх до головки і вантажів здійснюють за допомогою сталевих шпильок, що законтрили спеціальними шайбами.



PRK54C-01

PRK42C

Рис. 2.7. Конструкція безкорпусних перфораторів

Оболонки зарядів складаються з двох половин — кришки і корпусу, склеєних між собою епоксидним клеєм. У корпусі оболонки є жолобок для детонуючого шнура. Під жолобком товщина оболонки мінімальна (2-4 мм) для полегшення передачі детонації від детонуючого шнура до ДП.

Заряди ЗПКС кріпляться в стрічках за допомогою вусів, виштампуваних в стрічці і загинаних на кільцевий буртик оболонки заряду. Осі сусідніх зарядів вза-

емно повернені на кут 180° . Відстань між осями зарядів складає 150 мм для всіх перфораторів ПКС. Відстань між зарядами у перфораторів ПКС може бути збільшена шляхом розрідженої установки їх в стрічках.

Підрив зарядів ЗПКС проводять від посилених детонуючих шнурів. Для ПКС застосовують наступні марки гнучких ДШ, що придатних для роботи в рідкому середовищі, знаходяться під тиском: до температури 100°C і тиск 500 кгс/см^2 – ДШУ-33, до температури 150°C і тиск 800 кгс/см^2 – ДШГВ-150/800 або інші, при придатні для даних умов, посилені ДШ з кількістю ВР на 1 м не менше 30 г. Велика потужність ДШ в перфораторах ПКС в порівнянні з корпусними кумулятивними перфораторами обумовлена наявністю порівняно товстої перемички у оболонки між ДШ і проміжним детонатором заряду.

У разі пошкодження детонуючого шнура при спуску в свердловину можуть відмовити працювати частини перфоратора ПКС, тому його конструкція і ретельність збірки повинні забезпечувати надійне оберігання ДШ від перетирання об стінки свердловини або ж від поривів в місцях зіткнення з гострими краями стрічки.

Підривання ДШ проводиться від універсального герметичного вибухового патрона ПГН-150. Вибуховий патрон поміщають і укріплюють в нижній частині перфоратора над вантажем, так що спрацювання гірлянди зарядів відбувається від низу до верху. При такому розташуванні вибухового патрона у разі часткової відмови в роботі ДШ менше вірогідність заклинювання перфоратора в свердловині. При спуску в свердловину довгих гірлянд ПКС рекомендується для збільшення надійності детонації всіх зарядів встановлювати другий вибуховий патрон у верхній або нижній частині перфоратора.

Електропровід до вибухового патрона прокладають паралельно детонуючому шнуру з тими ж застережними заходами, щоб ізоляція ДШ і сам провідник не були пошкоджені.

Об'ємна маса перфораторів ПКС, включаючи головку, кабельний наконечник і один вантаж, складає при десяти зарядах $5\text{--}6\text{ кг/дм}^3$, а при 100 зарядах – $3\text{--}4\text{ кг/дм}^3$. Тому із збільшенням числа зарядів, що одночасно спускаються, необхідно збіль-

шувати число підвішуваних вантажів залежно від густини рідини в свердловині і інших умов.

Безкорпусні кумулятивні перфторатори, що руйнуються

У них заряди, розташовані в герметичних оболонках з крихких матеріалів (алюмінієвого литва, ситалу, кераміки, пластмаси і ін.), сполучають між собою в довгі гірлянди за допомогою ланок різноманітної конструкції, які також руйнуються при вибуху (табл. 2.5, рис. 2.8).

Таблиця 2.5

Безкорпусні кумулятивні перфторатори, що руйнуються

Марка перфторатора	Тип заряду	Тип отвору	Маса ВР, г	Діаметр вхідного отвору, мм	Глибина пробиття, мм
ПКМР43DN-M	ЗПКМ 43-02DN	ГП	10,25	10,4	350
ПКМР54DN-M	ЗПКМ 54-02DN	ГП	13	13,0	550
ПСК52	ЗПСК 52	ГП	13	10,0	500
ПРК54СА	ЗПРК54СА	ГП	14	8,1	516

Особливістю перфтораторів, що руйнуються, є можливість витягання зі свердловини після вибуху тільки кабелю з наконечником, що визначає їх переважне застосування при розкритті пластів у разі спущеній в свердловину колоні насосно-компресорних труб і герметизованому усті свердловини.

Проте на відміну від кумулятивних перфтораторів, що напівруйнуються, контроль за повнотою детонації кожного заряду в перфтораторах, що руйнуються, неможливий. Оцінити результати дії такого перфторатора можна тільки після випробування або випробування свердловини, що при герметизованому усті роблять негально після перфторачії.



Рис. 2.8. Кумулятивний перфоратор ПРК54СА, що руйнується

Кумулятивні перфоратори ПКР, що розкриваються

Призначені для розкриття пластів при спущених в свердловину трубах фонтанів (насосно-компресорних), а також у випадках великих звужень і вм'ятин в обсадних трубах і бурильній колоні при вузьких прохідних отворах. Принцип конструкції та їх дії полягає в тому, що до спуску перфоратора через труби осі всіх зарядів розташовуються по напрямку осі перфоратора і не перевищують його поперечного габариту, а після виходу з колоні труб стають в робочий стан – перпендикулярно або похило до осі перфоратора.

Таким чином, вдається застосувати при малому радіальному габариті перфоратора в транспортному положенні досить могутні кумулятивні заряди, наприклад,

аналогічні зарядам корпусного перфоратора ПК, призначеного для роботи в обсадній колоні того ж розміру.

Не дивлячись на свої переваги, перфоратори, що розкриваються, не знаходять достатньо широкого застосування через складності пристрою, випадків неспрацювання всього механізму (особливо в умовах загущених розчинів), значного забруднення свердловин залишками від перфоратора і обмежених меж застосування за температурою і тиском.

Залежно від зарядів і типу для вітчизняних кумулятивних перфораторів глибина перфораційних каналів може досягати 145-660 мм при діаметрі каналів 8-14 мм. Після виходу із стінки обсадної труби площа поперечного перетину каналу звужується. Наприклад, при використанні перфоратора ПК-103 – до 5-10 мм².

Близько 25 % енергії вибуху формує перфораційний канал. Найбільш негативно кумулятивна перфорація позначається на якості вторинного розкриття в слабопроникних колекторах і при низькому тиску пластів.

Речовина кумулятивного струменю складається з найдрібніших частинок металу корпусу заряду і воронки і, стиснута разом з газами вибуху до дуже високої щільності, «тече» як рідина, розповсюджується (уздовж осі заряду) із швидкістю 6-10 км/с з тиском до 10-13 ГПа (великі величини тиску відповідають зарядам в оболонці), що забезпечує утворення перфораційного каналу. При початковій швидкості переміщення 5 500 м/с щільність води на фронті хвилі підвищується в 1,7 рази. Максимальний час дії тиску при перфорації $t_{\max} = 5-6$ мкс. З видаленням від свердловини тиск струменя різко падає і вже на відстані від стінки стовбура в декілька десятків сантиметрів знижується до 100-150 МПа.

За наявності в рідині перфорації твердих частинок, останні разом з частинками речовини кумулятивного струменя проникають в стінки перфораційного каналу і частково закупорюють їх, знижуючи в подальшому продуктивність свердловини.

Оскільки напруги в породі пласта, що відповідають початку розвитку необоротного тріщиноутворення, багатократно менші тиску струменя (наприклад, по М.Л. Мохначеву і В.В. Прісташу, для пісковиків – 200-286 МПа, для вапняків – 18 МПа), то при формуванні перфораційного каналу одночасно утворюється і мережа

тріщин, що миттєво закупорюється продуктами вибуху – твердими частинками породи, що руйнується, розчину, матеріалу обсадної труби і заряду.

Через багатократне перевищення тиску струменя над міцністю скелета породи, в результаті залишкової пластичної деформації останнього, відбувається самоущільнення стінок перфораційних каналів і довколишньої породи, тобто необоротне зниження проникності прилеглої до свердловини зони продуктивного колектора.

В результаті високої стисливості газу і низької – рідині, зниження проникності буде великим у верхній газонасиченій частині пласта. У газових свердловинах таке зниження проникності може досягати 70 % і більше.

Оскільки при одній і тій же величині залишкової деформації відносне зменшення менших об'ємів пір буде значнішим, ніж великих, то зниження проникності від тиску кумулятивного струменя при перфорації найбільш значущим буде в малопроникних колекторах.

В цілому величина деформації колектора і, відповідно, зниження проникності його залежить від пластичності породи, стисливості флюїду в колекторі, пористості його, тиск вибуху і статичного напруженого стану породи, залежного від величини гірського тиску і перепаду тиску в системі «свердловина-пласт».

Тому перфорація при депресії на пласт приводить і до деякого зниження природної проникності ПЗП.

Розміри перфораційних каналів, що отримують при відстрілі зарядів найбільш розповсюджених кумулятивних перфораторів в поверхневих умовах і при тиску 30 МПа по однаковим мішеням з породами з міцністю на одноосне стискання 45 МПа, наведені на рис. 2.9, пробивна здатність перфораторів наведена на рис. 2.10.

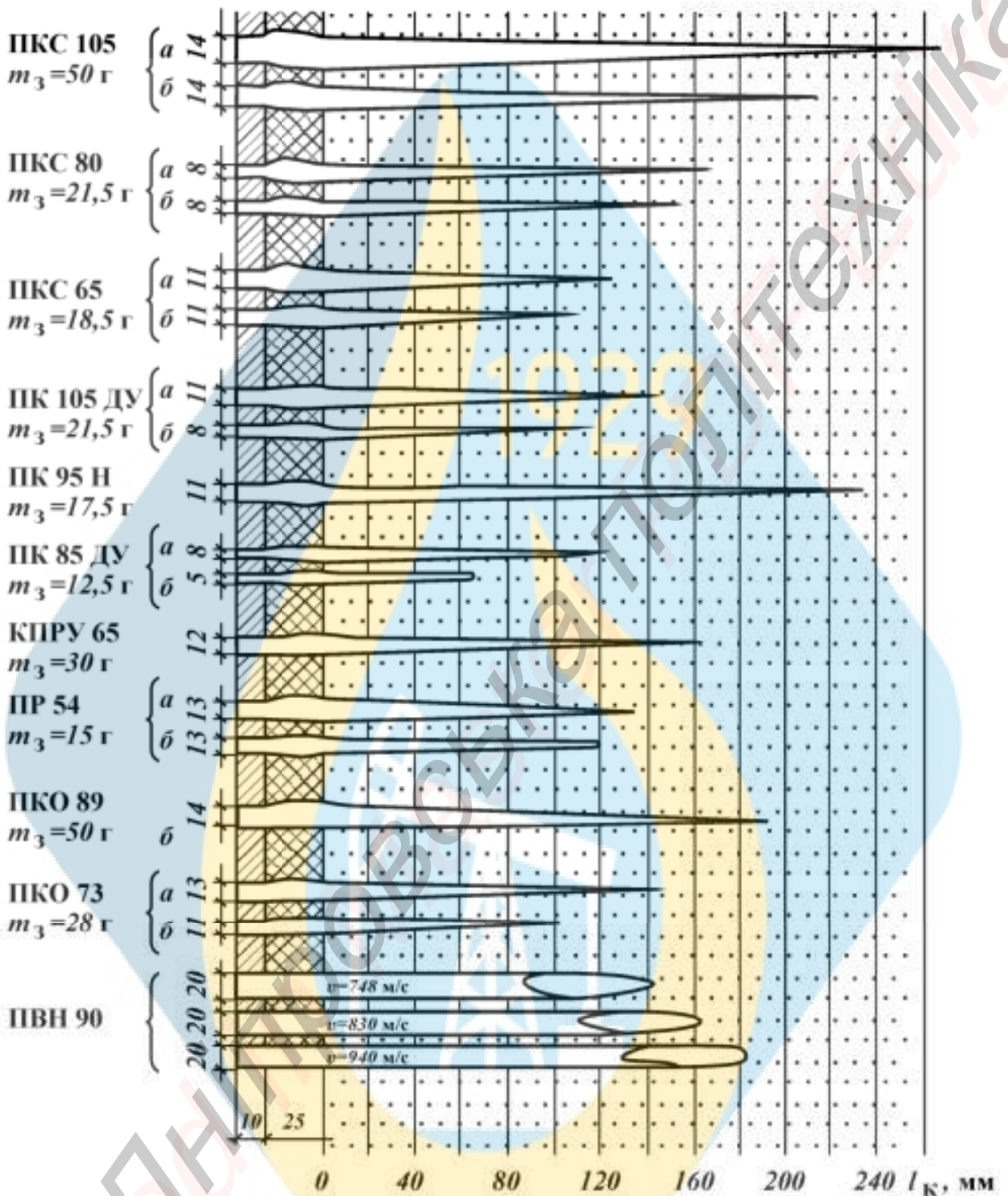


Рис. 2.9. Розміри перфораційних каналів для основних типів перфораторів при відстрілах по однакових мішеням (обсадна колона – цементне кільце – порода)

а – в поверхневих умовах; б – при тиску 30 МПа, m_3 – маса заряду;

v – швидкість кулі на виході зі стволу

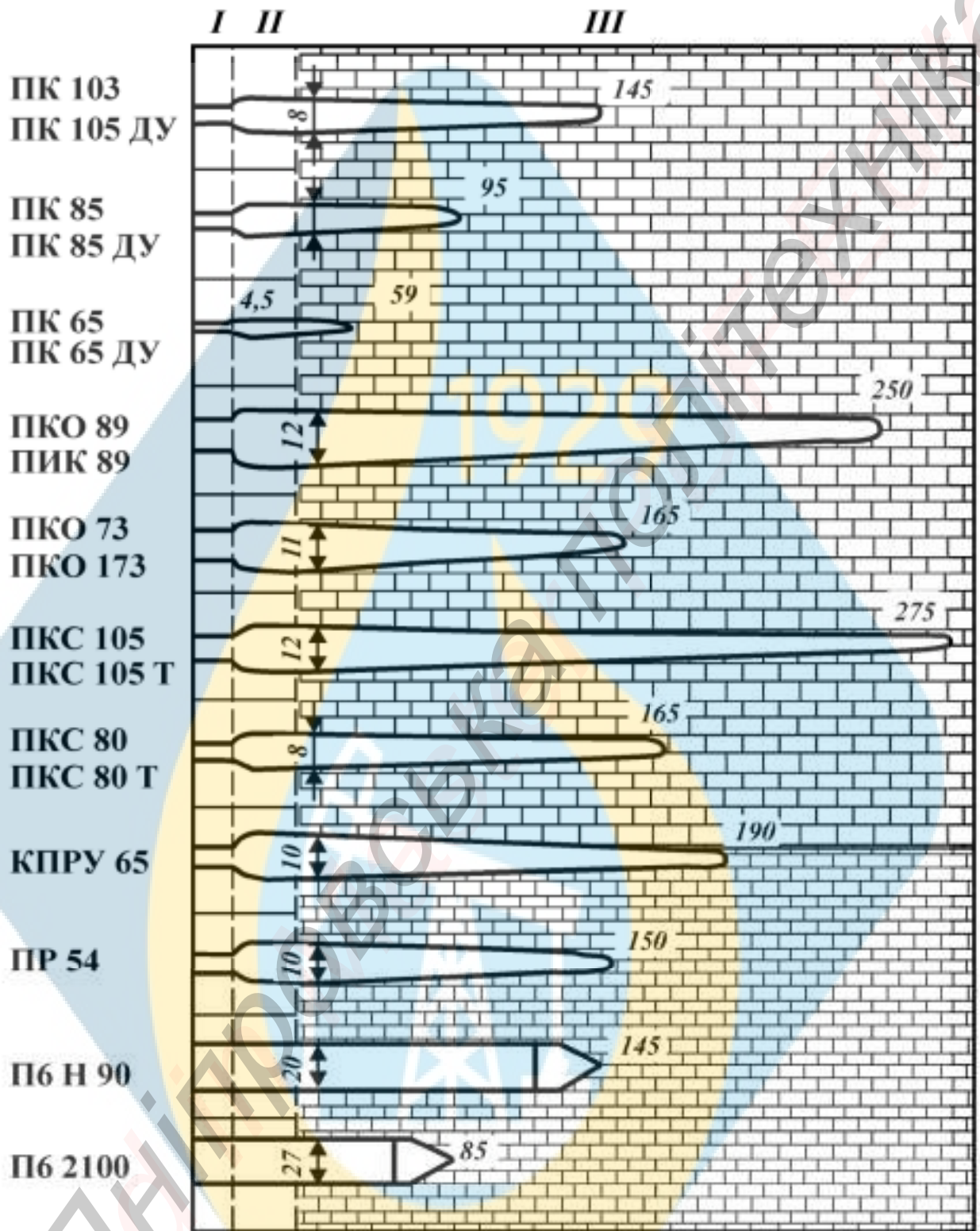


Рис. 2.10. Пробивна здатність перфораторів (труба товщиною 10 мм із сталі групи міцності Д, цементне кільце за 255-мм колоною із $\sigma_{ст} = 20$ МПа, межа міцності породи на стиснення $\sigma_{ст} = 45$ МПа при температурі 20 °С та всебічному тиску 30 МПа)

2.3. Невибухові способи вторинного розкриття

При використанні механічних перфраторів виключається руйнування цементного кільця і, відповідно, зберігається герметичність за колонного простору, виключається ущільнення породи і забруднення стінок перфораційних каналів продуктами вибуху. Збільшується, аж до кратної величини, продуктивність свердловини, забезпечується екологічна чистота процесу перфорації. Найбільш переважне використання механічної перфорації при розробці малопотужних нафтонасичених інтервалів, які через ті або інші причини на початковій стадії експлуатації родовищ не використовувалися, тобто при:

- малій товщині (до декількох метрів) продуктивних пластів або пропластків;
- низькій проникності колекторів;
- близькості водонафтового контакту, поглинаючих інтервалів і у ряді інших випадків.

Привід перфраторів здійснюється від вибійного електро- або гвинтового гідравлічного двигуна. Перевагою електроприводу є вища технологічність процесу (спуск в свердловину на кабелі), недоліком – обмеження застосовності по потужності двигуна і глибині свердловини, скрутність здійснення глибокої перфорації (до 1-7 м) з додатковим застосуванням, наприклад, полого (для промивки свердла) гнучкого валу.

За типом ріжучого інструменту механічні перфратори розділяються:

що свердлять:

- а) ПС-112, конструкції ВНДПІС, з розмірами каналу $d \times l = 14 \times 50$ мм, привід – електродвигун;
- б) ПМ-3 (шифр ПМ відноситься до перфраторів конструкції БашНДПІнафта) з каналом 22×73 мм, гідродвигун Д-85;
- в) з гнучкими валами різних конструкцій, з каналом $(22-28) \times (500-7000)$ мм, з приводом від гідродвигуна;
- г) з поперечною розміщеною дисковою фрезою моделі ПМ-1, щілина 30×115 мм завглибшки 75 мм, привід – Д-85;

д) з кінцевою фрезою, моделі ПМ-4, подовжня щілина 19×150 мм завглибшки 150 мм, привід – Д-85;

е) з подовжньо розміщеною дисковою фрезою моделі ПМ2м-6, щілина 16×120 мм завглибшки 73 мм, привід – Д-85;

ж) із зубчатим ланцюгом (типу БАР), моделі ПМ-8, щілина 15×350 мм завглибшки 350 мм, привід – Д-85;

що проколюють (гідромеханичні):

а) призматичний дирокол ТатНДПнафта (щілина розміром $10 \times (25-35)$ мм);

б) дискові перфоратори ВНІКРнафта – подовжня щілина завдовжки до 0,5-1,5 м.

Свердлувальний перфоратор конструкції ВНДПГС наведений на рис. (2.11). Його електропривід поєднаний із алмазним свердлом. Максимальне радіальне переміщення свердла складає 60 мм, що забезпечує проходження обсадної колони, цементного кільця і вхід в пласт на глибину не більше 20 мм.

Особливості і переваги:

- формує перфораційні канали без ударної дії на елементи кріплення свердловин;

- створює отвори великого діаметру з чистою кромкою;

- володіє високою виборчою здатністю при розкритті тонкослоїстих пластів;

- забезпечує ефективний розтин малопотужних пластів з підшовною водою і нафтогазоносних об'єктів розділених тонкою нестійкою перемичкою.

Дозволяє підвищити ефективність вторинного розтину свердленням:

- карбонатних колекторів з погіршеними фільтраційними властивостями;

- продуктивних об'єктів з глибокою зоною кольтатації ПЗП;

- зон з ексцентричним розташуванням обсадних труб, кавернозних ділянок стовбура, похило-направлених свердловин і ділянок стовбура, схильних до жолобоутворення.



Рис. 2.11. Свердлувальний перфоратор конструкції ВНДГІС
1 – кабель-трос; 2 – корпус; 3 – відхилювач; 4 – свердло

Перфоратор може застосовуватися в свердловинах, обсаджених трубами діаметром 140-168 мм, розрахований на експлуатацію з каротажною лабораторією і підйомником, оснащеним трижильним кабелем завдовжки до 4500 м.

Для вирішення завдання глибокого проникнення перфораційних каналів в продуктивний пласт Науково-виробнича фірма (НПФ) «ЕРГІС» розробила свердлувальний перфоратор нового покоління ПС-500 з виходом свердла до 500 мм і діаметром перфораційного каналу 20 мм (рис. 2.12).

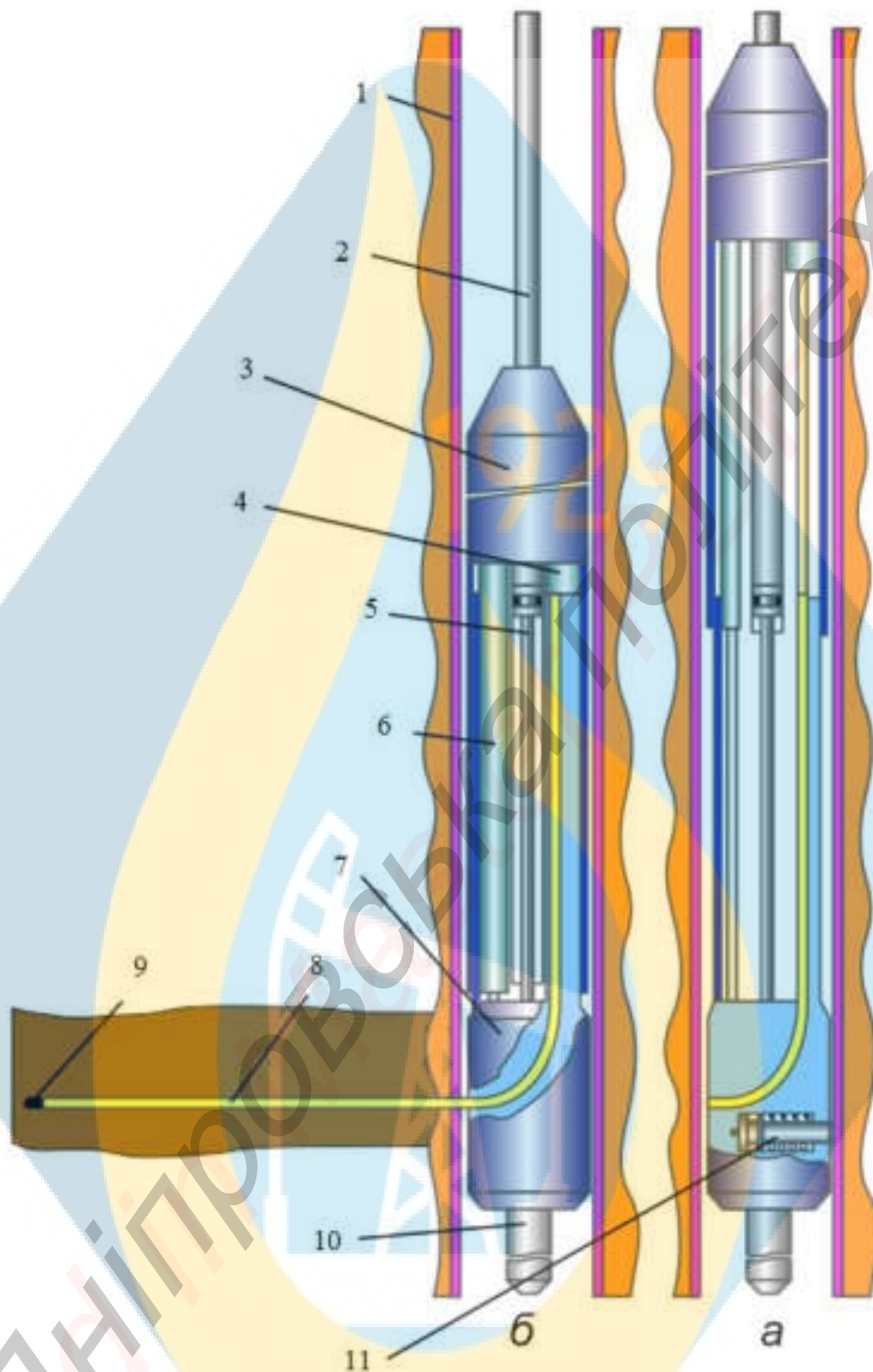


Рис. 2.12. Свердлувальний перфоратор ПС-500:

а – в процесі розкрішення в свердловині; б – в процесі роботи:

1 – свердловина; 2 – кабель; 3 – привід; 4 – промивальний насос; 5 – система подавання свердла; 6 – датчик контролю виходу свердла; 7 – відхилювач; 8 – гнучкий вал; 9 – свердло; 10 – система повернення; 11 – система притиснення перфоратора

Перфоратор призначений для проведення робіт в свердловинах різного призначення обсаджених експлуатаційною колоною діаметром 146-168 мм. Перфоратор дозволяє створювати перфораційні канали глибокого проникнення, сполучуючи стовбур свердловини з не порушеною зоною пласта такою, що володіє природними фільтраційними властивостями не руйнуючи цілісність кріплення стовбура свердловини і не порушуючи природних властивостей дренажу продуктивного пласта. У складних геолого-технологічних умовах, коли до експлуатації залучаються малопотужні пласти з підшовною водою і об'єкти, де нафтонасичена частина пласта відокремлена від водонасиченої тонкою, нестійкою перемичкою, технологія свердлярчої перфорації глибокого проникнення не має альтернативи. Хороший ефект слід чекати при застосуванні свердлярчої перфорації, як методу інтенсифікації, при доперфорації тривало експлуатованих, сильно закольматованих пластів.

Перфоратором є комплекс електромеханічних і гідравлічних систем і вузлів, що забезпечують закріплення перфоратора в свердловині, свердлення глибоких перфораційних каналів в стінці свердловини і продуктивному колекторі, і подальше повернення механізмів перфоратора в транспортне (початкове) положення.

Перфоратор містить модуль приводу, що додає осьову подачу і обертальне навантаження гнучкому валу з ріжучим інструментом, модуль притиснення, що фіксує перфоратор в свердловині, вузол гнучкого відхиловача, що переводить гнучкий вал з осьового напрямку в радіальний, гнучкий вал з ріжучим інструментом на кінці, промивальну систему, що здійснює промивку перфораційного каналу від стружки і шламу в процесі свердлення, механізм повернення гнучкого валу з ріжучим інструментом в початкове положення.

Пульт управління призначений для управління з поверхні свердловини приладом і контролю над процесом свердлення. Контроль над процесом здійснюється по струму навантаження двигуна і за інформацією, отриманою з датчика переміщення свердла. Всі параметри процесу свердлення записуються на комп'ютер. Наявність електронного блоку управління зусиллям подачі свердла дозволяє операторові комфортно управляти роботою приладу. Система протиаварійних пристроїв робить процес перфорації безпечним.

Перед спуском приладу в свердловину на мостках бурової проводиться перевірка працездатності приладу. Потім прилад на каротажному кабелі спускається в намічений інтервал перфорації. Модуль притиснення фіксує прилад в стовбурі свердловини, модуль приводу створює осьове зусилля подачі і передає зусилля обертання на гнучкий вал з ріжучим інструментом на кінці. Гнучкий вал, за системою гнучкого відхилювача, переводить осьове переміщення ріжучого інструменту в радіальне. Ріжучий інструмент, виходячи за корпус приладу, проводить свердлення стінки свердловини, цементного каменя і породи, створюючи перфораційний канал діаметром 20 мм і завдовжки до 500 мм. Потім вузол повернення повертає ріжучий інструмент в початкове положення. Вузол притиску повертається в транспортний стан. Прилад переміщається на наступну точку свердлення.

Дослідженнями було встановлено, що в привибійній зоні пласта існує щільний шар завтовшки не менше 15-50 см, який утворився в результаті кольматації присвердловинної зони пласта частинками бурового розчину і тампонажної суміші в процесі буріння свердловини і тверднення цементного кільця в заколонному просторі.

Свердлярча перфорація перфораторами ПС-112 не в змозі подолати шар кольматації. Кумулятивна перфорація так само не в змозі подолати цей шар.

Єдиним способом успішного подолання вказаного шару є свердлярча перфорація з підвищеним (до 500 мм) виходом свердлярчого інструменту.

Недоліком свердлярчих перфораторів є можливість заклинювання свердла в стінці каналу і обмежений вплив на дебіт свердловини.

Перфоратор з поперечною фрезою доцільний для виконання ремонтних робіт. З подовжньою фрезою – забезпечує зниження гідравлічних втрат на дифракційне викривлення ліній струму рідини в ПЗП (у порівнянні з тими, що свердлярть) і, відповідно, більшому дебіті свердловини. Перфоратори із зубчатим ланцюгом і численні з гнучким валом найбільш перспективні, але велика частина їх (вітчизняних і зарубіжних) знаходиться у стадії вдосконалення конструкції.

Застосування методу гідромеханічної щільної перфорації (ГМЩП) дозволяє в заданому інтервалі експлуатаційної колони сформувати вертикальну щілину ши-

риною 10-12 мм великої довжини і через неї намоти каверну, впливаючи струменем гідромонітора рідини на цементне кільце і гірську породу. Дана технологія полягає в тому, що перфоратор, спущений на НКТ, ролик розкочує щілину, руйнує цементне кільце і за допомогою насадки гідромонітора розмиває гірську породу. При цьому в незачеплену кольматациєю частини продуктивного пласта включаються в роботу як порова, так і тріщинна складові.

Як показали останні дослідження, при тиску дії гідромонітора на гірську породу, що досягає значень 150-170 атм, і часу дії понад 30 хв. на один погонний метр, радіус проникнення в пласт-колектор складає 80-100 см. Штуцер гідромонітора перфоратора, розташований під кутом 45° , формує каверну, що досягає кута природного укосу. З такої каверни нижче за інтервал перфорації не формується стакан порід, що обсипалися, в процесі подальшої експлуатації свердловини, що дозволяє витягувати нафту при відстані від забою до нижнього інтервалу перфорації 2-3 м. Даний метод дозволяє селективно розкривати продуктивні пропластки, не порушуючи перемичок між ними.

Конструкція щілинного перфоратора наведена на рис. 2.13.

Перфоратор включає перепускний клапан 1, затискну гайку 2, змінний центратор 3, силові гідроциліндри 5, 6, 7, насадку гідромонітора 8, висувний накатний ролик 9, що відхиляє клин 10 і змінну ковзаючу опору 11.

Перед спуском в свердловину з відомими параметрами експлуатаційної колони в ріжучий вузол перфоратора встановлюють змінну ковзаючу опору, у якій ковзаюча поверхня відповідає внутрішньому діаметру цієї колони і віддалена від корпусу перфоратора на відстань, що забезпечує безперешкодний прохід цієї компоновки в експлуатаційній колоні при спуску перфоратора в свердловину з мінімальним зазором. На перепускний клапан встановлюють змінний центратор таких розмірів, щоб діаметр поверхні його опор відповідав внутрішньому діаметру експлуатаційної колони, що перфоровалася, і забезпечував безперешкодний спуск перфоратора в свердловину з мінімальним (4-5 мм) зазором. Потім орієнтують центратор так, щоб площина накатного ролика знаходилася посередині між його малими опорами. Фіксують центратор в цьому положенні за допомогою затискної гайки.

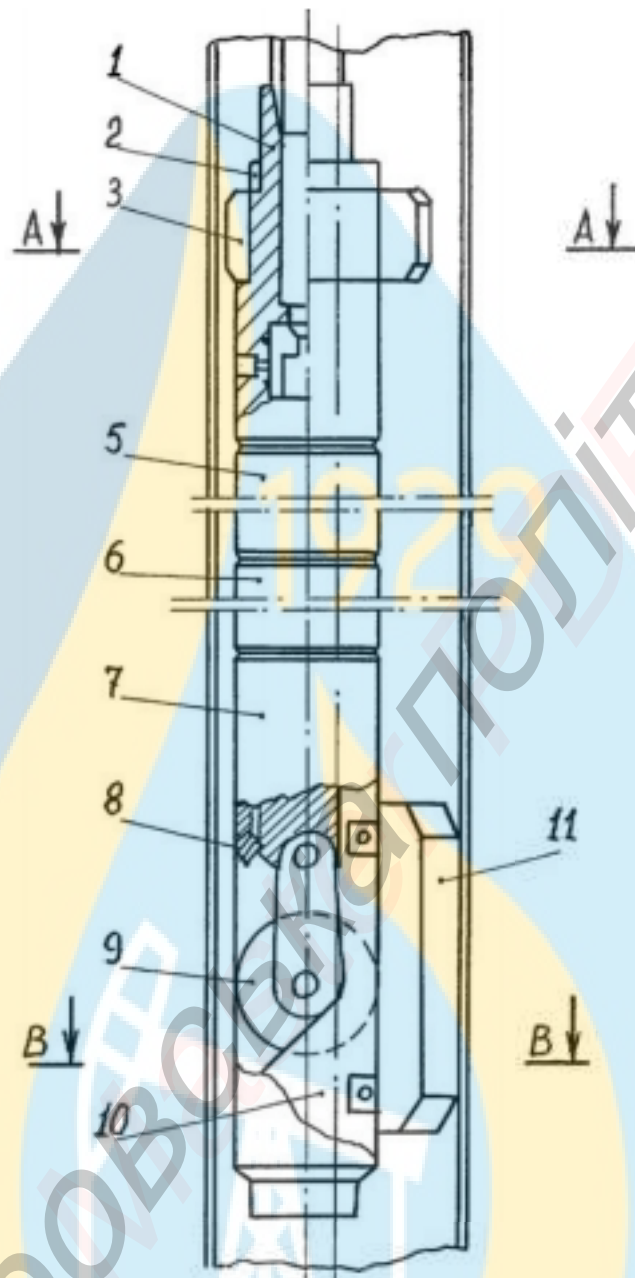


Рис. 2.13. Гідромеханічний щільний перфоратор

Таким чином зібраний перфоратор на НКТ опускають в свердловину до заданого інтервалу, приводять його в робоче положення, створивши в НКТ тиск, висують накатний ролик і при зворотно-поступальному русі НКТ в заданому інтервалі і створенні тиску на накатний ролик перфорують експлуатаційну колону у вигляді щілини. При цьому змінні центратор і змінна ковзаюча опора забезпечать таке розташування перфоратора в свердловині, при якому вихід накатного ролика за межі перфоратора буде достатній, щоб прорізати стінку обсадної труби, а насадка гідромонітора буде знаходитися на мінімальній відстані від руйнованої перешкоди,

що забезпечить ефективне руйнування цементного кільця і гірської породи уздовж щілини, що прорізає. Після закінчення операції відкривають отвори перепускного клапана шляхом скидання з поверхні замочної кулі і піднімають перфоратор на поверхню.

Ця конструкція дозволяє малогабаритним перфоратором (наприклад, із зовнішнім діаметром 90 мм і довжиною 1,5 м) виконувати перфорацію експлуатаційної колони діаметром 114-168 мм. При цьому значно спрощується обслуговування і робота з таким перфоратором. До того ж зменшується вартість його виготовлення.

Особливу цікавість представляє група «проколюючих» механічних перфораторів, що відрізняються найбільш високою технологічністю і дешевизною процесу.

Проколююча перфорація – це розкриття пласта після буріння з освоєнням свердловини без підйому компоновки. Перфорація спеціальних отворів з подальшим проведенням ремонтно-воляційних робіт із застосуванням пакера-ретенера, розмиття негерметичного цементного кільця і закачування тампонажного матеріалу для його відновлення.

Зовнішній вигляд гідромеханічного проколюючого перфоратору наведена на рис. 2.14.



Рис. 2.14. Гідромеханічний проколюючий перфоратор:
1 – робочий орган перфоратора (ніж); 2 – гідроциліндри

Переваги даного способу перфорації

1. Скорочення часу на проведення робіт.

Час проколу отвору в обсадній колоні складає близько 5 секунд, що дозволяє значно скоротити час розкриття колоні на відміну від інших методів механічної перфорації.

Прискорюється введення свердловини в експлуатацію.

2. Економічна ефективність.

Скорочуються витрати на ремонтні роботи унаслідок зменшення тривалості проведення робіт.

Скорочується тривалість простою свердловини на ремонтні роботи.

Відсутні секції-пропуску при кумулятивній перфорації.

3. Якість.

Істотно збільшується площа розтину колоні в порівнянні з іншими технологіями перфорації.

Гідромонітори розташовані безпосередньо в самих ножах, що дозволяє розмивати каверни вже за колоною, унаслідок чого розмір каверн істотно збільшується.

Розкривані марки колон від простих Д, К, Е до міцних Р-110 і Q-125. Не порушується цілісність цементного кільця вище і нижче за зону перфорації, що виключає можливість за колонних перетікань.

Зберігається цілісність колоні, її стійкість і геометрія.

Використання проколюючого перфоратора сприяє вищій ефективності проведення гідророзриву пласта.

Можливість орієнтування отвору в просторі свердловини.

4. Безпека.

Відсутні вибухонебезпечні речовини.

Відсутня ударна дія на експлуатаційну колоні в процесі розтину (фугасність = 0).

Роботи проводяться у будь-який час доби.

Відсутній ризик заклинювання перфоратора в свердловині.

Застосування гідравлічної проколюючої перфорації вирішує наступні завдання:

1. Створення максимально якісного гідродинамічного повідомлення свердловини з пластом.
2. Максимальне збереження обсадної колони і цементного кільця за межами інтервалу розтину.

Результатом застосування цього методу є:

1. Максимально повна реалізація потенційних можливостей пласта.
2. Тривала експлуатація об'єкту без обводнення.
3. Збільшення міжремонтних інтервалів.

Але, разом з цими перевагами цей спосіб перфорації характеризується невисокою успішністю про ведення операцій (до 55-70 %, для вже розроблених конструкцій).

Висновки за розділом

1. Розглянуто вибухові способи вторинного розкриття продуктивних пластів: кульову, торпедну і кумулятивну перфорацію. Виявлені їх переваги і недоліки.
2. Розглянуто невибухові способи вторинного розкриття: перфорацію механічними пристроями і піскоструминну. Виявлені їх переваги і недоліки.
3. Розглянуто технології безперфораційного розкриття пластів.
4. Виявлено, що всі ці технології не дають надійного результату в умовах пластів з низькими колекторськими властивостями і низькими пластовими тисками. Тобто в найбільш тяжких умовах залягання продуктивних пластів.
5. В таких умовах необхідно застосування удосконаленої технології вторинного розкриття продуктивних пластів, яка дозволить разом з розкриттям створювати газодинамічний вплив на продуктивний пласт з метою підвищення його продуктивності.

3. КОМПЛЕКСНІ АПАРАТИ ВПЛИВУ ДЛЯ ЕФЕКТИВНОГО РОЗКРИТТЯ ТА ГАЗОДИНАМІЧНОГО РОЗРИВУ ПЛАСТА

В останній час з'явилися апарати, які дозволяють одночасно перфоровати і створювати тріщини в присвердловинній зоні пласту в межах інтервалу перфорації. Такі апарати являють собою двухмодульну збірку, яка містить перфораторний (кумулятивний перфоратор) і газогенераторний модулі.

За кордоном інтенсивно упроваджується технологія розтину пласта «Mara-Stim», заснована на застосуванні комплексного пристрою Stim-gun (перфоратор – пороховий газогенератор). Ця технологія і пристрій, розроблені групою компаній Maraton, Owen, HTC Tehnikal Serices, Computalog, до 1998 р. отримали повсюдне розповсюдження в різних нафтогазовидобувних країнах. Ліцензію на її використання придбали компанії Халлібартон, Шлюмберже, Baker Atlas, GOEX і канадська фірма Canadian Completion Services.

Технологія Mara-Stim в принципі є сучасною кумулятивною перфорацією з одночасною газодинамічною дією на пласт пороховими газами.

Збірка Stim-Gun є гільзою або трубою з твердого сумішевого палива (ТСП), подібного до ракетного палива ТРТ, розміщену навколо зовнішньої поверхні перфоратора. Принципова схема збірки Stim-Gun наведена на рис. 3.1.

При спрацьовуванні зарядів перфоратора кумулятивний струмінь пробиває стінки гільзи з ТСП, а продукти детонації підпалюють її. Що утворюється при цьому потік порохових газів високого тиску проникає в перфораційних канали, руйнує зону ущільнення навколо стінок цих каналів і створює ряд тріщин протяжністю 0,9-1,8м від кінця каналу. Коли тиск в каналах розсівається, газ з породи повертається в свердловину і проводить той, що очищає ефект, видаляючи із стінок каналів осколки, що утворюються під час перфорації, і мілкодисперсні частинки зруйнованої породи.

Нижче наведена схема дії глибоко проникаючого заряду (ГПЗ) на продуктивний пласт (рис. 3.2).

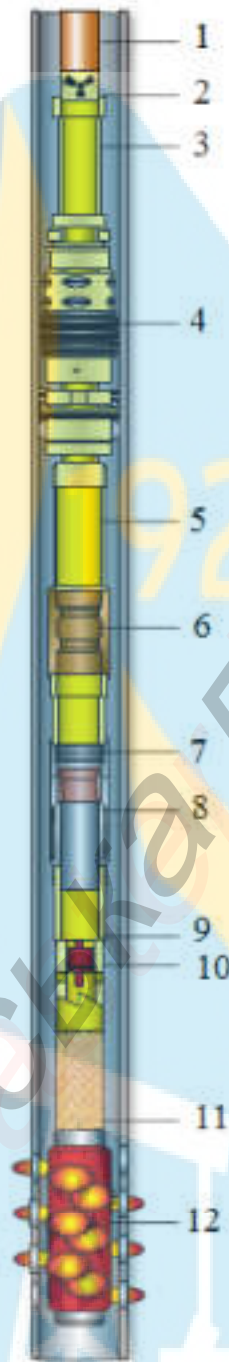
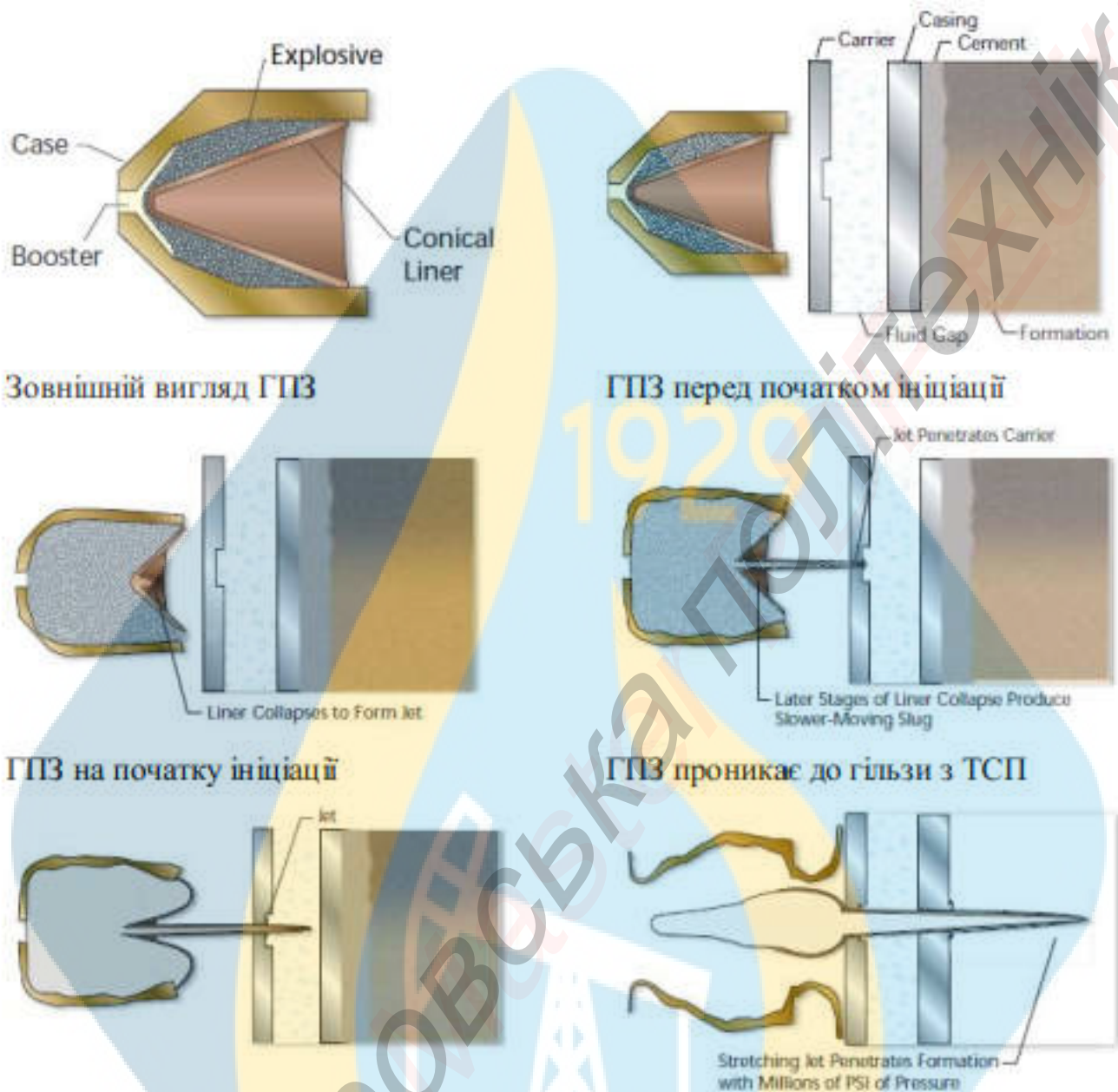


Рис. 3.1. Принципова схема збірки Stim-Gun

1 – труби з азотом високого тиску; 2 – радіоактивний маркер; 3 – трубчасте з'єднання; 4 – пакер; 5, 7, 9 – шарики; 6 – «X» профіль; 8 – яси; 10 – підпал, що автоматично активується при натисненні; 11 – перфоратор з пропантом; 12 – перфоратор з ТСП



ГПЗ починає розширюватись, утворюючи реактивну струю - ГПЗ проникає до продуктивного пласту

Рис. 3.2. Схема роботи ГПЗ

Як показав досвід робіт компанії Owen Oil Tools, при перфорації твердих порід вражаюче підвищення здобичі нафти досягнуте у випадку використання кумулятивних зарядів глибокого пробиття Raptor у поєднанні з гільзою з ТСП. Такі ж виразні результати отримані в незцементованих пісковиках при поєднанні зарядів Kiss малого пробиття з гільзою з ТСП.

Фахівці компанії Marathon рекомендують для всіх свердловин по всьому миру відмовитися від перфорації з великим діаметром вхідного отвору на користь використання зарядів з «мінімальним пробиттям» по діаметру які заподіюють менше пошкоджень пласту. Це нова стратегія дозволяє у 8 разів понизити кількість пошкодженого матеріалу породи навколо свердловини і збільшити об'єм перфораційних каналів на 225%.

У Канаді пристрій Stim-Gun використовується при перфорації перед гідророзривом пласта, оскільки такий розтин пласта дозволяє зменшити тиск ініціації тріщини, завдяки чому різко знижуються супроводжуючі витрати і вимоги до потужності насосів.

Горіння ТСП в свердловині, повністю або частково заповненою рідиною, супроводжується утворенням великої кількості газоподібних продуктів горіння в замкнутому об'ємі, що приводить до підвищення температури і тиску до значень, достатніх для розриву колектора. Спад тиску в свердловині відбувається у формі його пульсацій із затухаючою амплітудою протягом часу, що значно перевищує час горіння ТСП.

При ГРП для створення тріщини необхідно створити тиск $P_{\text{зар.}} > (0,6-0,8) P_{\text{гир.}}$

При ГРП відбувається розсунення стінок тріщин, а сама порода зазнає лише пружні деформації, то після зняття величини зовнішнього навантаження тріщина неминуче повинна знов зімкнутися. Це зумовлює необхідність закріплення тріщини розклинюючим агентом.

Швидкість росту тріщини визначається по співвідношенню:

$$U = \frac{Q}{h\delta}, \quad (3.1)$$

де Q – витрата рідини в тріщині; h – потужність пласта; δ – розкриття тріщини.

Повна витрата рідини в стінки тріщини q , враховуючи жорсткий режим фільтрації рідини і припускаючи справедливність закону Дарсі, визначається за формулою:

$$q = U_t \sqrt{\frac{2(P - P_{\text{мн}}) \cdot K \cdot m}{\mu}} \cdot t \cdot h, \quad (3.2)$$

де P – тиск рідини в тріщині, $P_{\text{мн}}$ – тиск рідини (газу) в масиві, K – проникність пласта, m – пористість пласта, μ – в'язкість рідини, t – час дії.

Оцінний результат в припущенні

$$Q = 10^{-1} \text{ м}^3/\text{с}; h = 1 \text{ м}; \delta = 0,01 \text{ м}; P - P_{\text{мн}} = 10^7 \text{ Па}; K = 10^{-4} \text{ м}; K = 10^{-19} \text{ м}; m = 0,01; \\ \mu = 10^{-3} \text{ кг}/(\text{м с}); t = 1 \text{ с}.$$

Дає такі результати

$$U_t = 10 \text{ м}/\text{с}; q = 4,5 \cdot 10^{-5} \text{ м}/\text{с}.$$

Тобто, витрата рідини в стінки тріщини на чотири порядки менше витрати рідини на заповнення тріщини. Отже, при імпульсних діях фільтрація рідини в стінки тріщини не робить помітного впливу на процес впровадження рідини в пласт.

Оцінимо вплив в'язкого тертя на перебіг рідини в тріщині. В'язкий опір руху рідини в тріщині можна приблизно встановити за формулою:

$$\text{grad}P = \frac{3\mu Q}{2h\delta^3}, \quad (3.3)$$

При $h = 1 \text{ м}$; $\delta = 0,01 \text{ м}$, $\mu = 10^{-3} \text{ кг}/(\text{м с})$, $Q = 10^{-3} \text{ м}^3 \text{ м}^3/\text{с}$, отримуємо $\text{grad}P = 150 \text{ Па}/\text{м}$.

Враховуючи низькі значення падіння тиску уздовж тріщини, можна вважати, що тиск нагнітання рівний тиску рідини поблизу кінця тріщини, що росте. Отже, тиск нагнітання відповідає розклинюючому тиску, рівному стискуючій напрузі, що діє в масиві пласта. Тому в полі статичної напруги неможливо зупинити зростання однієї тріщини, що утворилася в початковий момент дії, і направити потік рідини в іншу тріщину шляхом зміни силових параметрів процесу.

Для того, щоб почала рости мережа тріщин, необхідно забезпечити відповідність швидкості нагнітання тиску такої швидкості росту тріщин, при якій поле напруги поблизу гирла тріщин перестане бути квазістаціонарним. Як така швидкість можна прийняти швидкість розповсюдження звуку в масиві пласта.

Вважатимемо, що залежність тиску рідини від часу в початковій фазі імпульсної дії має вигляд

$$p = \alpha \cdot t. \quad (3.4)$$

Використовуючи співвідношення (3.3), що зв'язує перепад тиску уздовж тріщини з витратою рідини, її в'язкістю і геометричними параметрами тріщини, отримуємо залежність для розрахунку швидкості росту тріщини:

$$U_t = \delta \cdot \sqrt{\alpha \cdot \frac{2}{3\mu}}. \quad (3.5)$$

Звідси

$$\alpha = \frac{3}{2} \cdot \mu \cdot \frac{U_t^2}{\delta^2}. \quad (3.6)$$

При $U_t = 2000-5000$ м/с; $\alpha \approx 6 \cdot 10^7 - 1,5 \cdot 10^8$ Па/с.

Отже, швидкість наростання тиску повинна бути близька 10^2-10^3 МПа/с. Така швидкість наростання тиску забезпечує зростання декількох тріщин (мережі тріщин) і може бути реалізована тільки при газодинамічному розриві пласта (ГДРП), а не ГРП.

Нижче на рис. 3.3 наводяться порівняльні результати геометрії тріщин після ГРП і ГДРП.

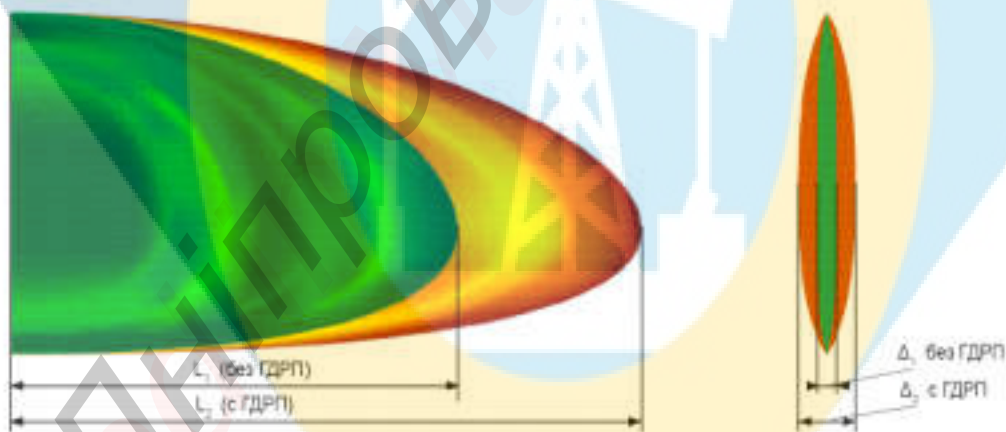


Рис. 3.3. Порівняльні результати геометрії тріщин після ГРП і ГДРП

Технологічний процес заснований на створенні навколо стовбура свердловини розгалуженої системи тріщин за допомогою твердопаливних генераторів тиску, що спускаються через насосно-компресорні труби, і подальшому збільшенні ширини і

протяжності фільтраційних каналів шляхом хімічної дії активних рідин і рідин розриву. При цьому пороговий тиск закачування знижується на 15-20%. Об'єктами обробок служать пласти з проникністю від 0,1 до 0,0001 мкм, рідше до 1,0 мкм, з пористістю 5-14%, рідше до 20%. Роботи проводять при спущених в свердловину НКТ внутрішнім діаметром 50 мм і більш і заповнених в інтервалі обробки кислотними композиціями на основі ортофосфорної, соляної, плавикової кислот і інших активних рідин, ПАР.

Механічна дія при ГДРП із застосуванням ТСП здійснюється в два етапи.

На першому етапі в результаті згорання повногабаритного ТТГД утворюється імпульс тиску з крутим фронтом тиску

$$\frac{dp}{dt} > 10^2 - 10^3 \text{ МПа / с.}$$

великою амплітудою P_{max} і достатньо малим часом дії (долі секунд). Бажано, щоб величина максимального тиску перевершувала тиск розриву пласта. В цьому випадку в пласті утворюватиметься сітка дрібних тріщин.

На другому етапі відбувається згорання ТСП, що підпалюється за допомогою малогабаритного ТТГД, що спускається через НКТ, або за допомогою повногабаритного ТТГД при піднятій колоні НКТ. Згорання ТСП характеризується тривалим часом дії (декілька секунд) і амплітудою тиску, достатньою для розриву пласта і збільшення довжини і розкриття (з'явння) дрібних тріщин, що утворилися при горінні ТТГД на першому етапі.

При тривалості дії імпульсу тиску технологія ГДРП займає проміжне положення між розривом пласта за допомогою ТТГД і ГРП.

Довжина $L_{\text{тр}}$ і розкриття (з'явння) $W_{\text{тр}}$ вертикальної тріщини, що утворюється, стійкішою від зімкнення під дією гірського тиску, чим горизонтальна тріщина, визначається по співвідношеннях:

$$L_{\text{тр}} = \sqrt{\frac{E(V_{\text{ж}} + V_{\text{г}})}{2,8 \cdot N \cdot (1 - \nu_0^2) \cdot (P_{\text{T}} - P_{\text{пл}} - q_{\infty}) \cdot h}} \quad (3.7)$$

$$W_{\text{тр}} = 4(1 - \nu_0^2) \cdot \left(\frac{P_T - P_{\text{пл}} - q_{\infty}}{E} \right) \cdot L_{\text{ТР}}, \quad (3.8)$$

Тут N – кількість тріщин (при $dp/dt \leq 10^3$ МПа/с $N=1-2$; при $dp/dt \geq 10^3$ МПа/с $N=2-4$); ν – коефіцієнт Пуассона гірської породи; E – Модуль Юнга; $P_{\text{пл}}$ – пластовий тиск; q_{∞} – бічний гірський тиск; P_T – тиск рідини за експлуатаційною колоною, рівний тиску продуктів горіння за вирахуванням втрат тиску на подолання перфорації в колоні; V_p, V_r – об'єми рідини і газу, закачаних в тріщини; h – висота тріщини.

З урахуванням необоротних деформацій утворення залишкової вертикальної тріщини досягається за умови

$$\frac{P_T - P_{\text{пл}}}{q_{\infty}} \geq \frac{E_p}{E_p - E} = \bar{E}, \quad (3.9)$$

Де E_p – модуль Юнга при розвантаженні.

Розкриття (з'являння) залишкової вертикальної тріщини можна оцінити за формулою

$$W_{\text{откр}} = \frac{W_{\text{сп}}}{\bar{E}} \cdot \frac{\ln \left[\operatorname{tg} \left(\frac{\pi}{4} \right) \cdot \left(\frac{q_{\infty}}{P_T - P_{\text{пл}}} \right) \cdot \bar{E} \right]}{\ln \left[\operatorname{tg} \left(\frac{\pi}{4} \right) \cdot \left(\frac{q_{\infty}}{P_T - P_{\text{пл}}} \right) \right]}. \quad (3.10)$$

Якщо прийняти $P_{\text{пл}} = q_{\infty} = 0,4q_r = 0,4(2,5 P_0)$ і $E_p/E = 3-10$, то згідно (11) маємо

$$P_T \geq (0,84 \dots 1,0)q_r, \quad (3.11)$$

де q_r – гірський тиск.

Висновки за розділом

З формул (3.5)-(3.10) витікає, що основними параметрами що характеризують ефективність механічної дії продуктів горіння на пласт при ГДРП є:

1. градієнт наростання тиску в свердловині на початковому етапі дії;
2. максимальний тиск, що створюється в свердловині;
3. час горіння ТСП в свердловині;
4. кількість рідини і продуктів горіння, проникаючих в пласт.

4. ЕКСПЕРИМЕНТАЛЬНІ ДОСЛІДЖЕННЯ УДОСКОНАЛЕНОГО ЗАРЯДУ

Створення багатоцільової прострілічно-вибухової апаратури зажадало пошуку нового вигляду палива і розробки зарядів, що володіють широким спектром фізико-механічних і термогазодинамічних характеристик.

Вживані до недавнього часу в свердловинних генераторах тиску заряди виготовлялися, як правило, з баліститних порохів, утилізованих підприємствами і організаціями оборонного комплексу. До істотних недоліків таких порохів слід віднести їх порівняно низьку термостійкість (до $+100\text{ }^{\circ}\text{C}$), високу чутливість до механічних дій і їх здатність детонувати в зарядах діаметром 8–40 мм (критичний діаметр детонації). Остання обставина є головним чинником, що перешкоджає використанню баліститних порохів в свердловинних апаратах. Пов'язано це з тим, що у складі вказаних пристроїв присутні елементи (вибуховий патрон, детонуючий шнур, кумулятивний заряд і ін.), що працюють в режимі детонації. Наявність таких елементів завжди створює певну небезпеку розвитку несанкціонованих вибухових процесів в зарядах з баліститних порохів, які, у свою чергу, можуть привести до складних аварійних ситуацій. Тому, однією з необхідних вимог, що пред'являються до порохових складів для твердопаливних генераторів тиску і генераторних модулів комплексних апаратів, є їх нездатність детонувати в зарядах діаметром від 42 мм до 150 мм.

Для вирішення поставленого завдання найбільш підходять сумішеві склади ТСП, що мають широку виробничу базу і розробки зарядів, що забезпечують можливість, із заданим рівнем газодинамічних характеристик і широким температурним діапазоном експлуатації.

Для застосування в свердловинних газогенеруючих пристроях герметичного використовують термостійкі ТСП на основі перхлората амонія (ПХА) і дивінілстирольного каучуку ДСТ-30. Ці ТСП володіють високою термостійкістю (до $+200\text{--}240\text{ }^{\circ}\text{C}$), є високоенергетичними матеріалами, в умовах підвищеного гідростатичного тиску надійно запалали без переходу горіння в детонацію від вибухового імпульсу детонуючого шнура і інших вибухових пристроїв.

Проте це паливо не може бути використане в зарядах для негерметичних свердловинних пристроїв, оскільки під дією високого тиску і температур воно протягом нетривалого часу розчиняється в свердловинній рідині.

Дослідження енергетичних характеристик і практичний досвід застосування зарядів з ТСП дозволили сформулювати початкові технічні вимоги до сумішевих твердих палив для застосування в негерметичних генераторах тиску і комплексних апаратах:

1. Максимальна термостійкість $^{\circ}\text{C}$ +200
2. Максимально допустимий гідростатичний тиск свердловинної рідини, МПа – 100
3. Теплота згорання, КДж/кг – не менше 700
4. Температура горіння (при $T = 20^{\circ}\text{C}$ і $P = 4$ МПа) $^{\circ}\text{K}$ – 2400-3000
5. Питома газопродуктивність (за нормальних умов), л/кг – не менше 700
6. Чутливість до тертя (нижня межа), МПа – 300-350
7. Критичний діаметр детонації, мм – 42-120
8. Склад повинен надійно запалати і горіти без переходу в детонацію від дії кумулятивного струменя і продуктів вибуху ДШ з масою ВР 15-35 г/м при мінімальному гідростатичному тиску, МПа – 5,0
9. Склад повинен витримувати дію агресивних свердловинних середовищ (водні розчини ПАР, CaCl_2 , HCl , HF , NaOH , нафтопродукти) при температурі до 170°C і тиску до 120 МПа в течію – не менше 6-ти годин.

Нами був запропонований сумішевий газогенеруючий склад ТСП із змістом перхлората калія (ПХК) 74-78%, ДСТ-30, що пов'язує, з нітрильним каучуком 18-22%, пластифікуючі і технологічні добавки – решта.

Заміна ПХА на ПХК дозволила істотно збільшити водостійкість і агресивостійкість складу і застосовувати його в умовах нафтових і газових свердловин без бронюючого покриття. Введення в систему нітрильного каучуку, що пов'язує, також значно підвищило фізико-хімічну стабільність палива по відношенню до нафтопродуктів. Деяке зниження ступеня наповнення складу окислювачем (перхлоратом калія – ПХК) забезпечило збереження стійкості горіння зарядів при ініціації їх

детонуючим шнуром. Для підвищення енергетичних характеристик палива частина окислювача ПХК (в кількості 5-8%) може бути замінене на перхлорат амонія – ПХА.

Виготовлення сумішевого твердого палива здійснюється по стандартній технологічній схемі. Виготовлення зарядів проводиться на гідравлічних пресах методом глухого або прохідного пресування. Остаточне видалення розчинника і структуризація зарядів проводиться в сушильних шафах при температурі +40 – 60°C.

Лабораторно-полігонні випробування енергетичних і вибухово-технічних характеристик палива по стандартних методиках підтвердили їх відповідність вказаним вище технічним вимогам. Випробування проводили в лабораторіях підприємства Caspian well services Ukraine.

На рис. 4.1 представлений спеціальний герметичний стенд, що включає однозарядну секцію апарату ПГК-102 з кумулятивним зарядом (7), імітатором корпусу перфоратора ПКТ-73 (11), макету порохового заряду (13) і мішені (12).

Найбільш близькими по призначенню, речовому складу і габаритно-масовим характеристикам до даних виробів є наступні відомі вироби

- Трубка Stim Gun компанії Owen Oil Tools
- Газогенеруючий елемент ГГЕ-92/170 (ГГЕ-92/170ТУ) ФЦДТ «Союз»
- Заряд Зп92с (ТУ 4316-026-53819088-2005) ЗАТ «Перфотех»

В процесі дослідів стенд опускали в судину високого тиску СВД, опресовували і при заданому тиску і температурі підривали вибуховий патрон (поз. 4), детонуючий шнур (поз. 6) і кумулятивний заряд (поз. 7). Параметри термостатування були наступними: температура 25 °С, тиск 10 МПа.

За наслідками дослідів визначали глибину пробитого кумулятивним струменем перфораційного каналу в мішені, діаметр отвору в імітаторові корпусу перфоратора і надійність займання порохового заряду при його пробитті кумулятивним струменем. З кожним зарядом було проведено по три експерименти.

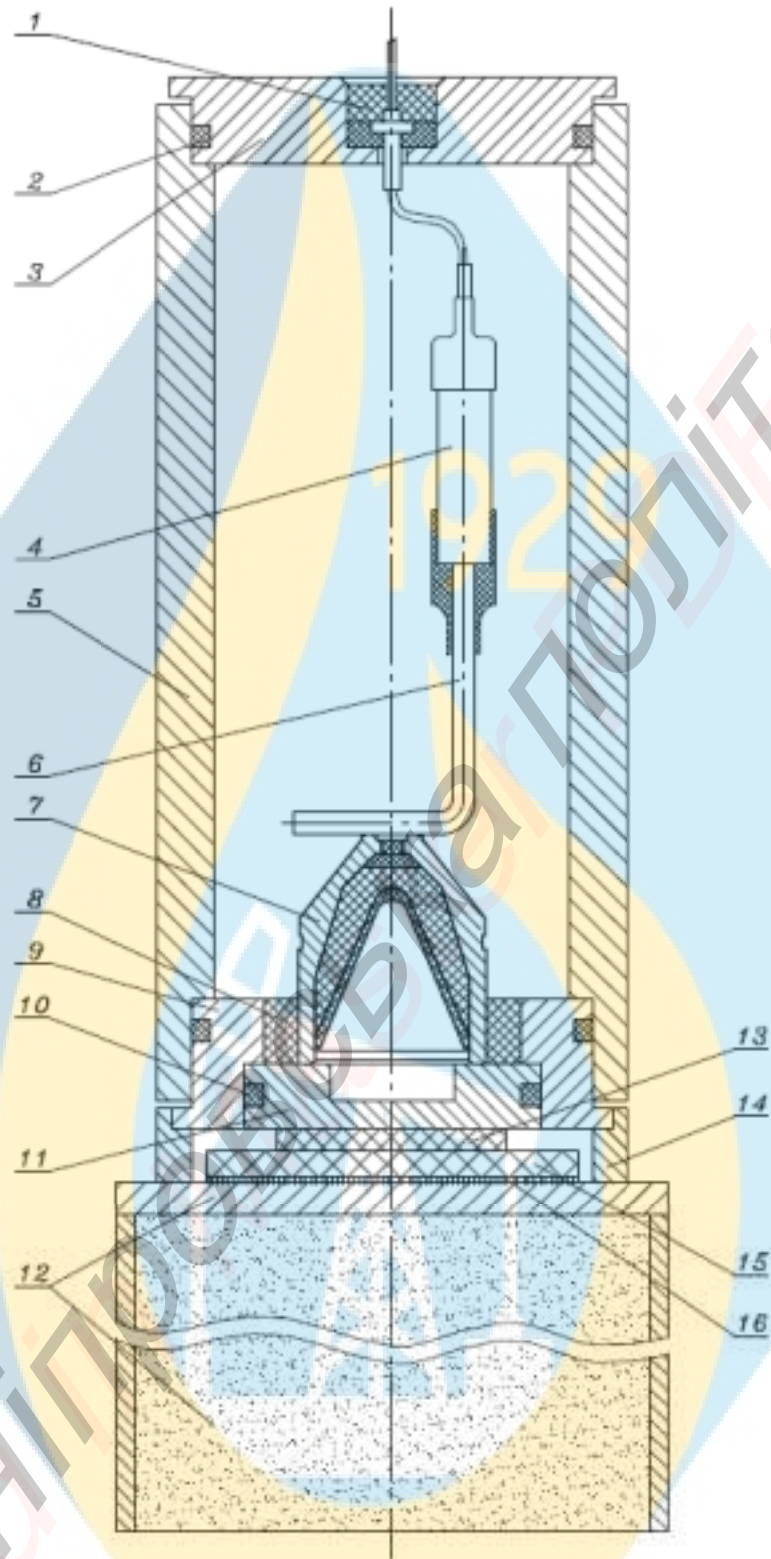


Рис. 4.1. Стенд для дослідження вибухових процесів в пристрої ПГК-102
 1 – електричний провід; 2 – кільце; 3 – кришка; 4 – вибуховий патрон; 5 – камера;
 6 – детонуючий шнур; 7 – досліджуваний заряд; 8 – демпфер; 9 – обойма;
 10 – кільце; 11 – вкладиш (імітатор корпусу перфоратора); 12 – мішень;
 13 – заряд ТСП; 14 – підставка; 15 – поролон; 16 – рентгенівська плівка

Результати досліджень приведені в табл. 4.1

Таблиця 4.1

Результати експериментальних досліджень

Показник	ЗПС92С	Stim Gun	ГГЕ-92/170	ТСП (КСЮ ₄ – 78%; Каучук – 22 %)
1. Зовнішній діаметр заряду, мм	92	103	92	92
2. Діаметр внутрішнього каналу, мм	76	87	75	75
3. Глибина пробиття, мм	130	150	135	175
	135	155	130	170
	140	145	125	170
4. Діаметр отвору, мм	11	15	12	20
	10	16	11	18
	12	14	10	19
5. Займання заряду	+	+	+	+

Висновки за розділом

1. Проведені дослідження підтвердили надійність одночасного спрацьовування кумулятивних і порохових зарядів, відсутність фрагментації порохового заряду і зриву полум'я при горінні палива.

2. В цілому розроблені заряди ТСП задовольняють вимогам по термобароагресивостійкості і надійності їх займання при дії кумулятивних струменів і продуктів детонації кумулятивних зарядів.

3. Глибина пробиття запропонованим ТСП на 12-24% вище, ніж у зарядів, використовуваних в даний час.

4. Діаметр отвору запропонованим ТСП на 21-42% вище, ніж у зарядів, використовуваних в даний час.

5 РОЗРАХУНОК ЕКОНОМІЧНОЇ ЕФЕКТИВНОСТІ УДОСКОНАЛЕНОГО ЗАРЯДУ

Розрахунок економічної ефективності проведений по методиці, викладеній в [40]. Для розрахунку прийняті наступні ціни за станом на 01.01.19 згідно нормативної документації НАК «Укргазвидобування».

Результати розрахунку кошторисної вартості інструменту для проведення вдосконаленого перфоратора приведені в табл. 5.1.

Таблиця 5.1

Розрахунок кошторисної вартості інструменту

Статті витрат	Одиниця вимірювання	Інструмент
Матеріали	грн	10000
Матеріали з урахуванням ТЗР	1,1366	11366
Зарплата основна	грн	250
Премії і доплати	2%	5
Резерв	4%	10
Разом зарплата	грн	265
Відрахування до пенсійного фонду	32%	84,80
Відрахування на соцстрах	4%	10,60
Відрахування до фонду зайнятості	1,5%	4
Цехові і загальнозаводські витрати від основної зарплати	305%	762,50
Планова вартість	грн	12492,90
Рентабельність	30%	3748
Разом	грн	16240,70
ПДВ	20%	3248,30
Вартість одиниці продукції	грн	19489

Визначимо економічну ефективність вдосконаленого перфоратора.

Розрахунок проведемо для наступних умов (табл. 5.2):

Початкові дані для розрахунку економічної ефективності

Параметр	Ед. вимірювання	Величина
Тривалість рейсу	ч	10
Середня тривалість спуско-підйомних операцій	ч	24
Середня тривалість допоміжних операцій	ч	6
Необхідна кількість рейсів при стандартному перфораторі	шт.	3
Необхідна кількість рейсів при вдосконаленому перфораторі	шт.	1
Середня вартість роботи 1 ч бурової установки	грн	500

1. Економічна ефективність вдосконаленої технології застосуванні її на одній свердловині

$$E_{\text{іскв.}} = E_c - E_y, \quad (5.1)$$

де E_c – вартість перфорації при стандартній технології;

E_y – вартість перфорації бічного стовбура при удосконаленій технології.

У свою чергу

$$E_c = D_{\text{БУ}} * (T_r + T_{\text{спо}} + T_{\text{всп.о.}}) * N_p + C_{\text{ст.ін.}}, \quad (5.2)$$

де $D_{\text{БУ}}$ – середня вартість роботи однієї години бурової установки $D_{\text{БУ}} = 500$ грн;

T_r – тривалість рейса, $T_r = 10$ год;

$T_{\text{спо}}$ – середня тривалість СПО $T_{\text{спо}} = 24$ год;

$T_{\text{всп.о.}}$ – середня тривалість допоміжних операцій $T_{\text{всп.о.}} = 6$ год;

N_p – кількість рейсів для забурювання бічного стовбура;

$C_{\text{ст.ін.}}$ – вартість інструменту при стандартній технології,

$C_{\text{ст.ін.}} = 15000$ грн.

Тоді

$$E_c = 500 * (10 + 6 + 24) * 3 + 15000 = 75000 \text{ грн}$$

Вартість перфорації обсадної колони при використанні вдосконаленого перфоратора

$$E_y = D_{\text{БУ}}(T_p + T_{\text{СПО}} + T_{\text{всп.о}}) * N_p + C_{y.\text{ін.}} \quad (5.3)$$

де $C_{y.\text{ін.}}$ – вартість вдосконаленого перфоратора, $C_{y.\text{ін.}} = 19489$ грн.

Підставимо чисельні значення в (6.3) отримаємо

$$E_y = 500 * (10 + 24 + 6) * 1 + 19489 = 39489 \text{ грн.}$$

Тоді економічна ефективність вдосконаленого перфоратора при застосуванні його на одній свердловині

$$E_{1\text{скв.}} = 75000 - 39489 = 35511 \text{ грн.}$$

2. Визначаємо економічну ефективність на одну вкладену гривну для вдосконаленого перфоратора

$$E_{1.\text{грн.}} = \frac{E_{1\text{скв.}}}{C_{y.\text{ін.}}} \quad (5.4)$$

Тоді

$$E_{1.\text{грн.}} = \frac{35511}{19489} = 1,82 \text{ грн/грн}$$

Висновки за розділом

Таким чином видно, що застосування вдосконаленої технології приносить велику економічну ефективність в розмірі: тридцять п'ять тисяч п'ятсот одинадцять гривень (35511) на одну свердловину. Особливо добре показує ефективність такий показник як ефективність на 1 вкладену гривну.

6. ОХОРОНА ПРАЦІ І НАВКОЛИШНЬОГО СЕРЕДОВИЩА

6.1. Техніка безпеки при вторинному розкритті продуктивних пластів

Прострілючно-вибухові роботи (ПВР) у свердловинах проводяться відповідно до вимог.

Заходи безпеки, що впливають з прийнятої технології ПВР, повинні бути зазначені в технічному проекті на виконання ПВР по кожній конкретній свердловині. Розроблений геофізичною організацією (підрядником) технічний проект на виконання ПВР повинен бути погоджений з підприємством (замовником).

Керівник підрозділу з виконання ПВР (начальник партії, загону) повинен мати право відповідального керівництва підривними роботами. Керівник підривних робіт, які виконуються із застосуванням електропідривання, повинен пройти навчання з електробезпеки з присвоєнням кваліфікаційної групи не нижче III.

Безпосередню роботу з вибуховими матеріалами можуть виконувати лише підривники (каротажники), що мають Єдину книжку підривника.

Окремі операції щодо роботи з прострілючно-вибуховою апаратурою (ПВА), які не пов'язані з поводженням із засобами ініціювання, монтажем і перевіркою електропідривної мережі, поводженням з ПВА, що відмовила, можуть виконувати проінструктовані в установленому порядку працівники геофізичних партій (загонів) під безпосереднім керівництвом підривника або керівника підривних робіт.

Обслуговуючий негеофізичне обладнання персонал, що залучається для виконання спуско-підйомних операцій і обслуговування пристроїв, які спускаються на насосно-компресорних або бурильних трубах, повинен бути проінструктований керівником підривних робіт у частині заходів безпеки і працювати під керівництвом його та бурового майстра.

Геофізичні організації повинні мати експлуатаційну документацію на всі типи ПВА, які застосовуються ними, вироби з вибухових речовин, прилади вибухової справи і керуватися цією документацією на всіх стадіях поводження з ними.

Умови застосування ПВА в свердловинах (максимальні температура і гідростатичний тиск, мінімальний прохідний діаметр та ін.) повинні відповідати умовам, що допускаються експлуатаційною документацією на конкретну ПВА. У свердло-

винах з температурою і тиском в інтервалі перфорації (інтенсифікації) на рівні гранично допустимих ($\pm 10\%$) для апаратури, яка використовується, обов'язкове проведення вимірів цих параметрів перед спуском ПВА.

Приступати до виконання ПВР на свердловині дозволяється лише після закінчення робіт з підготовки її території, стовбура і обладнання до ПВР.

При виконанні ПВР устя свердловини повинне обладнуватись запірною арматурою, що забезпечує герметизацію при спуску, спрацьовуванні та піднятті ПВА.

Контрольне шаблонування стовбура свердловини необхідно виконувати спуском на кабелі шаблона, діаметр, маса і довжина якого повинні відповідати габаритно-масовим технічним характеристикам застосовуваної ПВА. При використанні ПВА нежорсткої конструкції (безкорпусних перфораторів, порохових генераторів тиску, шнурових торпед та ін.) обмеження по довжині шаблона, виготовленого з крихкого, що легко розбурюється, металу, не встановлюються.

Незалежно від наявності електроустановок усі металоконструкції свердловини повинні мати надійний металевий зв'язок між собою і заземлюватись на єдиний заземлювальний пристрій (контур заземлення свердловини).

На свердловині повинні бути підготовлені площадки для робіт зі спорядження і заряджання ПВА. Ці площадки повинні бути віддалені від житлових і побутових приміщень, які розміщені в межах виробничої зони, та від гирла свердловини не менше ніж на 50м.

При неможливості забезпечення зазначених відстаней розташовувати площадку необхідно з урахуванням мінімального ризику за погодженням з територіальним органом Держгірпромнагляду і зазначенням у проекті на виконання ПВР.

Навколо місць роботи з вибуховими матеріалами і ПВА повинні бути виставлені знаки позначення меж небезпечних зон підривних робіт:

- а) місце спорядження ПВА - радіусом не менше ніж 20м;
- б) гирло свердловини - радіусом не менше ніж 50м.

Для приєднання окремих заземлювальних провідників геофізичного обладнання на металоконструкції свердловини в легкодоступному, добре видимому місці знаком "Земля" повинна бути позначена точка підключення.

При виконанні ПВР у темний час доби на свердловині повинне бути освітлення.

При використанні електричного методу підривання повинні вживатись заходи щодо захисту від блукаючих струмів. При неможливості їх виконання роботи із ЗІ та з монтажу ЕПМ необхідно проводити з дотриманням спеціальних заходів, які розробляються геофізичними організаціями і зазначені в технічному проекті на виконання ПВР. Дозволяється використання технічних засобів захисту від блукаючих струмів, допущених Держгірпромнаглядом до постійного застосування.

Перевірка справності цілком змонтованої ЕПМ повинна виконуватись замірюванням опору електричного кола допущеним для цієї мети Держгірпромнаглядом приладом після спуску апарата на глибину не менше 50м. Після цього радіус небезпечної зони навколо гирла свердловини може бути зменшений керівником підричних робіт.

При піднятті задіяної ПВА у разі відсутності апаратного контролю за фактом і повнотою підривання, аж до огляду ПВА підричником, режим небезпечної зони навколо гирла свердловини повинен зберігатися.

Прострілочно-вибухові роботи у свердловині повинні виконуватись безперервно. При тривалих роботах повинні бути, як мінімум, дві зміни їх виконавців.

Через 48 годин після першого прострілу перфорація повинна бути припинена для проведення шаблонування та промивки свердловин з метою дегазації бурового розчину та приведення його параметрів у відповідність до плану робіт.

При виникненні переливу бурового розчину та зростанні його інтенсивності необхідно терміново відрубати каротажний кабель за допомогою спеціального пристрою та загерметизувати гирло.

6.2. Охорона надр при бурінні розвідувальних свердловин і розбурюванні родовищ нафти і газу для промислової розробки

При бурінні свердловин на родовищах нафти і газу основні заходи з охорони надр повинні бути спрямовані на забезпечення:

- запобігання відкритого фонтанування, грифоутворення, поглинання промивальної рідини, обвалів стінок свердловин і міжпластових перетоків флюїдів (нафти, газу і води) в процесі проводки, розкриття продуктивних горизонтів, освоєння і наступної експлуатації свердловин;
- надійну ізоляцію в пробурених свердловинах всіх нафтоносних, газоносних і водоносних пластів по всьому розкритому розрізу;
- необхідну герметичність всіх обсадних колон труб, які спущені в свердловину, їх якісне цементування;
- запобігання погіршення колекторських властивостей продуктивних пластів, збереження їх природного стану при розкритті в процесі буріння, перфорації, кріпленні і освоєнні свердловин.

Всі пласти з ознаками нафтогазоносності, які виявлені в процесі буріння свердловин за даними відібраного керну, каротажу і безпосередніх нафтогазопроявів і рекомендовані для випробування за даними ГДС, повинні бути вивчені з метою визначення можливості одержання промислових припливів нафти і газу.

Пласти із сприятливими показниками повинні бути обов'язково взяті на облік. При проходженні їх свердловинами повинні бути розроблені та погоджені з місцевими органами Держнаглядохоронпраці заходи з охорони надр.

В процесі розвідки при підготовці родовища до розробки необхідно випробувати всі пласти, нафтогазоносність яких встановлена за результатами аналізу шламу, взірців порід (керну), пластовипробувачів і геофізичних досліджень.

У випадку одержання при випробуванні нафтогазоносних пластів припливів води, на них повинні бути проведені дослідження по уточненню джерела надходження води і, при необхідності, проведення ізоляційних робіт і повторне їх випробування.

Розкриття продуктивних пластів в процесі буріння необхідно проводити при встановленому на усті свердловини противикидному обладнанні. Густина промивальної рідини для розкриття продуктивних пластів встановлюється згідно з робочим проектом на буріння свердловини.

Противикидне обладнання і його обв'язка повинні монтуватись згідно з типовою схемою для кожного району бурових робіт, погодженою органами Держнаглядохоронпраці і воєнізованим підрозділом з попередження, виникнення і ліквідації відкритих газових і нафтових фонтанів та затвердженою вищою за підпорядкуванням нафтогазовидобувною організацією або державним територіальним геологічним підприємством.

Обв'язка превенторів повинна забезпечувати можливість промивання свердловини з протитиском на пласти. Перед установленням противикидне обладнання повинно бути випробувано на пробний тиск, який вказано в технічному паспорті. Після встановлення на усті свердловини, превентор опресовується разом з обсадною колоною на тиск, величина якого визначається максимальним тиском, очікуваним на усті свердловини при ліквідації відкритого фонтанування.

На багатопластових (багатооб'єктних) родовищах нафти і газу експлуатаційні об'єкти необхідно розбурювати при забезпеченні всіх необхідних заходів з запобігання шкоди іншим об'єктам.

При першочерговому розбурюванні нижніх пластів (об'єктів) повинні бути передбачені всі необхідні технічні заходи, які гарантують успішну проводку свердловини через верхні продуктивні пласти (запобігання нафтових і газових викидів і відкритого фонтанування), а також погіршення природної проникності верхніх пластів за рахунок промивальної рідини.

У свердловинах, проводка яких здійснюється на нижчезалягаючі пласти, повинні бути здійснені заходи по запобіганню проникнення (поглинання) промивальної рідини у верхні пласти, які розробляються. В окремих випадках експлуатація видобувних свердловин, найближчих до тих, що буряться, повинна бути зупинена до закінчення буріння або спуску проміжної обсадної колони труб, яка перекриває експлуатаційний об'єкт.

Вторинне розкриття продуктивних пластів повинно проводитись на спеціальних рідинах перфорації, які забезпечують збереження природної проникності.

Для запобігання забруднення (зниження проникності) присвердловинної зони пласта в наслідок тривалої дії на них промивальної рідини після закінчення буріння свердловини і перфорації експлуатаційної колони повинні бути прийняті заходи по негайному освоєнню свердловини.

Якщо освоєні розвідувальні і експлуатаційні свердловини не можуть бути введені в експлуатацію з причин відсутності облаштування на родовищі, то вони тимчасово консервуються у відповідності з чинними положенням і інструкціями. При цьому привибійна зона свердловин заповнюється пластовою або спеціальною рідиною.

В розвідувальних свердловинах, обсаджених експлуатаційною колоною, послідовне випробування декількох продуктивних пластів здійснюється роздільно – «знизу-вверх». Після закінчення випробування чергового пласта (об'єкта), окрім верхнього, проводять його ізоляцію шляхом встановлення цементного моста (або інших технічних засобів) з наступною перевіркою його місцеположення і герметичності шляхом опресування і простеженням за динамічним рівнем.

Якщо при випробуванні якого-небудь пласта (об'єкта) припливу нафти, газу або пластової води не одержано (об'єкт дослідження «сухий»), то проведення ізоляції випробуваного інтервалу не обов'язкове.

У глибоких розвідувальних свердловинах за умов, коли немає гарантії одержання промислової продукції із верхніх об'єктів, або встановлено, що верхні об'єкти незначні по запасах і можуть бути реалізовані в майбутньому як об'єкти переходу, допускається призупинення подальшого випробування на об'єкти, який дав гарантований приплив газу.

В свердловинах, які не закінчені бурінням з технічних причин (в наслідок аварій або низької якості проводки), в розкритому розрізі яких встановлена наявність нафтогазоводонесних пластів, необхідно провести ізоляційні роботи з метою запобігання міжпластових перетоків нафти, газу і води та наступну їх ліквідацію.

Свердловини, в яких не виявлені об'єкти для випробування, повинні бути ліквідовані.

Фізична (фактична) ліквідація розвідувальних і експлуатаційних свердловин здійснюється тільки після розгляду у встановленому порядку всіх матеріалів з ліквідації свердловин за планом, погодженим з органами Держнаглядохоронпраці.

У процесі буріння і освоєння розвідувальних, експлуатаційних і нагнітальних свердловин повинен бути проведений комплекс геофізичних, гідрогазодинамічних і інших досліджень у відповідності з проектом розвідки, затвердженими технологічними документами на розробку родовищ і робочими проектами на будівництво свердловин.

Розміщення, проектування і будівництво устя свердловин здійснюється на відстані не менше 300 м від житлових будинків та 500 м від громадських споруд населених пунктів при умові виконання всіх екологічних вимог.



ВИСНОВКИ

1. У кваліфікаційній роботі були розглянуті загальні відомості про вторинне розкриття продуктивних пластів.
2. Описана перфорація стріляючими перфораторами: кульовими, торпедними і кумулятивними. Особлива увага приділена невибуховим способам вторинного розкриття: перфорація механічними пристроями і гідроабразивна перфорація. Також в роботі проаналізовані методи безперфорацийного розкриття пластів. На підставі аналізу вживаних конструкцій перфораторів були виявлені їх недоліки.
3. Розроблено удосконалений сумішевий газогенеруючий склад твердого сумішевого палива для озброєння кумулятивних перфораторів. Проведені дослідження підтвердили надійність одночасного спрацьовування кумулятивних і порохових зарядів, відсутність фрагментації порохового заряду і зриву полум'я при горінні палива. В цілому розроблені заряди ТСП задовольняють вимогам по термобароагресивостійкості і надійності їх займання при дії кумулятивних струменів і продуктів детонації кумулятивних зарядів.
4. У кваліфікаційній роботі приведені заходи щодо охорони праці і навколишнього середовища.
5. Таким чином, в результаті виконання кваліфікаційної роботи були досягнуті всі цілі і завдання, що стояли перед початком досліджень.

СПИСОК ВИКОРИСТАНИХ ДЖЕРЕЛ

1. Behrmann LA & Elbel JL: Effect of perforations on Fracture Initiation, paper SPE 20661? Presented at the 65th SPE Annual Technical Conference and Exhibition, New Orleans, Louisiana, USA, September 23-26, 1990.
2. Guderman J.P., Nothrop D.A. A propellant – Based Technology for multiply fracturing wellbores to enhance gas recovery: Application and results in Devonian Shale // Unconventional Gas recovery Symposium/ – Pittsburgh, P.A. May, 1984 – 342с.
3. Marathon moving from big-hole perforating. Drilling Contractor, ноябрь 1997, №6. //Доклад компании Marathon Oil на конференции LAGCOE-97.
4. Propellant perorating improves hydraulic frac treatment. Oil and Gas I., 25.09.2000, 98.39. – С 64.
5. SEAGER A. Technique Tailors pressure pulse to sone // Drill Bit/ – 1982 – Vol 32, №8.
6. WORLD OIL. – 1984. – Vol.198, № 6.
7. Амиян В.А., Вскрытие и освоение нефтегазовых пластов / Амиян В.А., Васильева Н.П. – М.: Недра, 1972. – С. 335.
8. Балашканд М.И. Импульсная знакопеременная обработка призабойной зоны скважин с целью интенсификации притоков / Балашканд М.И. // НТВ «Каротажник», вып.79. Тверь, 2001. – С. 77-85.
9. Балашканд М.И., Андреев Ю.Н., Казнин В.А. Обработка призабойной зоны пласта импульсами давления / Балашканд М.И., Андреев Ю.Н., Казнин В.А. // Нефтяное хозяйство. №8, 1990. – С. 71-74.
10. Басарыгин Ю.М., Будников В.Ф., Булатов А.И., Яремийчук Р.С. Исследование факторов и реализация мер долговременной эксплуатации нефтяных и газовых скважин. / Басарыгин Ю.М., Будников В.Ф., Булатов А.И., Яремийчук Р.С. // В 6-ти тт. Т.4, Кн. 1. Гидроразрыв пласта – Краснодар. – Просвещение – Юг. – 2004. – 326с.

11. Басарыгин Ю.М., Будников В.Ф., Булатов А.И., Проселков Ю.М. Технологические основы освоения и глушения нефтяных и газовых скважин: Учебник для вузов. – М.: Недра-Бизнесцентр, 2001. – 543 с.
12. Басарыгин Ю.М., Булатов А.И., Проселков Ю.М. Заканчивание скважин: Учебное пособие – М.: Недра, 2000. – 670 с.
13. Белин В.А., Грибанов Н.И., Шилов А.А., Пелых Н.М. Методы разрушения пласта-коллектора энергией горения энергетических конденсированных систем: Учебное пособие. – М.; МГГУ, 2011. – 213 с.
14. Беляев Б.М. Расчет оптимальной поверхности заряда пороховых генераторов давления / Беляев Б.М., Санасарян Н.С. // Прострелочно-взрывные работы в скважинах. – М., ВНИИгеофизика, 1981 – 72 с.
15. Вицени Е.М. Кумулятивные перфораторы, применяемые в нефтяных и газовых скважинах / Вицени Е.М. – М.: Недра, 1971. – 144 с.
16. Вяхирев Р.И. Разработка и эксплуатация газовых месторождений / Вяхирев Р.И., Гриценко А.И., Тер-Саркисов Р.М. // – М.: ООО «Недра-Бизнесцентр», 2002. – 880 с.
17. Гайворонский И.Н. Обеспечение эффективной гидродинамической связи скважины с пластом при вторичном вскрытии: Автореф. дисс. ... докт. техн. наук в форме научн. докл. – Тверь, 1998. – 61 с.
18. Григорян Н.Г. Вскрытие нефтегазовых скважин стреляющими перфораторами / Н.Г. Григорян. – М.: Недра, 1982. – 236 с.
19. Григорян Н.Г. Краткий справочник по прострелочно-взрывным работам / под ред. Н.Г. Григоряна. – М.: Недра, 1982. – 183 с.
20. Григорян Н.Г. Прострелочные и взрывные работы в скважинах: Учебник для техникумов / Григорян Н.Г., Пометун Д. Е., Горбенко Л. А., Ловля С. А. – 2-е изд., перераб. – М., Недра, 1980. – 263 с.
21. Зотов В.С. Метод газимпульсной обработки скважин / Зотов В.С., Альнабуда А.С. – СПб.: «Галея Принт», 2004. – 200 с.
22. Ибрагимов Л.Х. Интенсификация добычи нефти / Ибрагимов Л.Х., Мищенко И.Т., Челоянц Д.К. – М.: Наука, 2000. – 414 с.

23. Иванов С.И. Интенсификация притока нефти и газа к скважинам / Иванов С.И. – М.: Недра-Бизнесцентр. – 2006. – 565 с.
24. Кудинов В.И., Интенсификация добычи вязкой нефти из карбонатных коллекторов / Кудинов В.И., Сучков Б.М. – Самарское книжное издательство, 1996. – 437 с.
25. Кудинов В.И., Методы повышения производительности скважин / Кудинов В.И., Сучков Б.М. – Самара: самарское книжное издательство, 1996. – 411 с.
26. Ловля С.А. Прострелочно-взрывные работы в скважинах / Ловля С.А. – М.: Недра, 1987. – 214 с.
27. Освоение скважин: Справочное пособие / [Булатов А.И., Качмар В.Д., Макаренко П.П., Яремийчук Р.С. Под ред. Р.С. Яремийчука]. – М.: Недра-Бизнесцентр, 1999. – 473 с.
28. Перфорационные системы компании Шлюмберже [Электронный ресурс]. – Режим доступа: <http://perfo.slb.ru/products.html>.
29. Попов А.А. Ударные воздействия на призабойную зону скважин / Попов А.А. – М.: Недра, 1990 – 136 с.
30. Технический обзор методики высокочастотной газовой стимуляции. Перевод с англ. Bob Haney (Propellant Stimulation Services) David Cuthill P. Eng (Computalog Ltd), 1996. – 82 с.
31. Технология Стим-Ган: Полный справочник по комплексу «Стим-Ган», оборудованию «Стим-Тьюб» и оборудованию для интенсификации скважин. Перевод с англ., Computalog Wireline Services, 2003. – 188 с.
32. Фридляндер Л.Я. Прострелочно-взрывная аппаратура и ее применение в скважинах / Фридляндер Л.Я. – М.: Недра, 1985 – 199 с.
33. Шаисламов Ш.Г. Геофизические исследования и работы в скважинах: в 7 т. Т.5. Вторичное вскрытие пластов и специальные операции / Ш.Г. Шаисламов, С.Б. Миндияров. – Уфа: Информреклама, 2010. – 228 с.
34. Яремийчук Р., Возний В. Освоєння та дослідження свердловин: навчальний посібник. – Львів, ТОВ «Оріяна-Нова», 1994. – 440 с.