

УДК 621.316

**О.В. Остапчук, канд. техн. наук**

*(Україна, Дніпропетровськ, Державний ВНЗ «Національний гірничий університет»)*

## **ТЕХНІЧНІ ВИМОГИ ДО СИСТЕМИ ЕЛЕКТРОПОСТАЧАННЯ ПІДЗЕМНИХ СПОЖИВАЧІВ НАПРУГОЮ 35 кВ**

### ***Вступ.***

При розробці корисних копалин підземним способом, останнім часом, намітились певні зміни, що полягають по-перше у збільшенні глибини їх залягання, по-друге змінюється потужність споживачів електричної енергії підземної системи електропостачання. Ці фактори призводять до ускладнення системи електропостачання та зниження показників якості електричної енергії. Дослідження проблем, пов'язаних з підвищенням ефективності системи електропостачання та нормалізації показників якості електричної енергії, особливо актуальні в умовах глибоких енергоємних шахт (особливо рудничних). Одним з варіантів вирішення зазначеної проблеми є підвищення робочої напруги до рівня 35 кВ в стовбурних кабельних лініях, причому сучасні конструкції кабельних ліній та відповідного обладнання дозволяють реалізувати відповідні технічні рішення. Проте, відповідно вказівок [1], для живлення стаціонарних приймачів електричної енергії, пересувних підстанцій, а також при проходці стовбурів допускається використання напруги не вище 6000 В, а для стаціонарних підземних підстанцій допускається з дозволу органів Держгіртехнагляду (Держгірпромнагляду України) використання напруги до 10000 В.

### ***Аналіз останніх досягнень.***

Питання щодо зміни діючих правил та розробки нових технічних вимог неодноразово підкреслювалося у роботах [2], [3], де зазначалось що вибір рівня напруги живлення необхідно обирати з урахуванням технологічного процесу на гірничому підприємстві, умов видобутку корисних копалин, технічного оснащення тощо. Одним з поставлених завдань є розробка технічних вимог для побудови відповідної системи електропостачання гірничого підприємства.

### ***Викладання основної частини***

При розробці технічних вимог для побудови підземної системи електропостачання рудничної шахти необхідно враховувати особливості роботи приймачів електричної енергії, умови і фактори підземної розробки корисних копалин: гірничо-геологічні, технічні та технологічні, в т.ч. умови навколишнього середовища, а також вимоги діючих нормативних документів з влаштування, експлуатації та обслуговування електроустановок. Відповідно вказівок [4], система електропостачання підземних гірничих робіт повинна відповідати наступним вимогам:

- забезпечувати безперебійне живлення електроенергією основних електроприймачів;
- бути безпечною щодо пожеж, вибухів рудничної атмосфери і ураження людей електричним струмом;
- забезпечувати високу якість електроенергії, що підводиться до електроприймачів в умовах безперервної зміни технологічних параметрів гірничих розробок і розвитку підземних електричних мереж;
- бути економічною при дотриманні перерахованих вище вимог.

Остаточний вибір способу живлення та схеми електропостачання підземних споживачів роблять з урахуванням гірничо-геологічних умов залягання корисних копалин на підставі техніко-економічного порівняння конкуруючих варіантів. На вибір системи електропостачання видобувних ділянок крім гірничо-геологічних і технологічних факторів, істотний вплив мають спосіб механізації в забоях і схема транспорту корисної копалини від забою. Однією з особливостей систем електропостачання підземних споживачів є періодична (постійна) зміна їх параметрів через рухомий характер місця проведення гірничих робіт, пов'язаних з технологією видобутку корисних копалин.

Основними факторами, що визначають побудову та характеристики схем підземного електропостачання є:

- глибина шахти, число горизонтів, що розроблюються, водорясність та розміри шахтного поля;
- виробнича потужність підприємства в цілому, а також електрична потужність і розташування встановлених під землею приймачів електричної енергії (стаціонарних і пересувних).
- вид і енергоємність підземного транспорту;
- величина напруги, що застосовується для живлення приймачів електричної енергії на видобувних і підготовчих ділянках;
- значення напруги на шинах головної знижувальної підстанції (ГЗП).

При проектуванні (створенні) систем електропостачання та електроустановок підземних споживачів повинні виконуватися вимоги діючих нормативно-правових документів застосування яких визначає

Державна інспекція з енергетичного нагляду за режимами споживання електричної і теплової енергії (Держенергонагляд).

Враховуючи сукупність всіх особливостей системи електропостачання (СЕП) гірничих підприємств, умов і чинників підземного видобутку корисних копалин і діючих нормативних документів, що відносяться до даного питання, система електропостачання підземних споживачів з центральною знижувальною підстанцією (ЦЗП) глибокого вводу напругою 35/6 кВ повинна відповідати наступним вимогам:

– СЕП повинна бути надійною, забезпечувати безперебійне і якісне живлення електроенергією всіх підземних електроприймачів:

– відповідно до вказівок [4], за умовою забезпечення надійності електропостачання електроприймачів гірничодобувні підприємства належать до I категорії. У складі електроприймачів цієї категорії є особлива група споживачів, що відносяться до аварійної та технологічної броні (людський і вантажно-людських клітьового підйом за вертикальним стовбуром, головний водовідлив тощо), безперебійна робота яких необхідна для безаварійної зупинки виробництва з метою запобігання загрози життю людей, значного збитку підприємства через недовипуск продукції і можливого пошкодження коштовного обладнання. Для реалізації цієї вимоги живлення ЦЗП слід передбачити не менше ніж по двох кабельних лініях від двох незалежних джерел. Згідно з рекомендаціями Центрогіпрошахт, «кожен кабель розраховують за навантаженням складовою 100% від повної для двох стовбурових кабелів, 70% – для трьох і 40% для чотирьох стовбурових кабелів»;

– один з основних показників якості електроенергії – стабільність напруги на електродвигунах при різних режимах роботи (нормальний режим, перевантаження, холостий хід, пуск). Відхилення напруги на затискачах електродвигунів та електричних апаратів керування в нормальному режимі допускається від -5% до + 10% номінального. Реалізація цієї вимоги може бути досягнута шляхом максимального наближення високої напруги до центрів навантаження зокрема глибокий ввід напруги 35 кВ на ЦЗП;

– експлуатація силових кабельних ліній напругою до 35 кВ повинна здійснюватися відповідно до інструкції, затвердженої наказом міністерства палива та енергетики України від 15.02.2005 № 77 (СОУ – Н МПЕ 40.1.20.509: 2005.).

Система електропостачання повинна бути безпечною з точки зору можливості ураження персоналу електричним струмом, а також виникнення відкритого іскріння, здатного викликати пожежі. Основні заходи для забезпечення надійності та безпечного застосування електроенергії в підземних умовах:

– застосування електротехнічних виробів, що забезпечують захист обслуговуючого персоналу від контакту з струмовідними частинами, попадання твердих тіл і проникнення води всередину корпусу (наприклад, виконання електрообладнання за ступенем захисту IP 44 або IP 54);

– використання ефективних пристроїв захисту від ураження електричним струмом та від пожеж. Аналіз показує, що основними причинами аварій у шахтах є пошкодження ізоляції в кабельних мережах. Слід забезпечити надійний високочутливий і двоступінчатий захист від замикань на землю в кабельних мережах напругою 35 кВ з дією на вимикання;

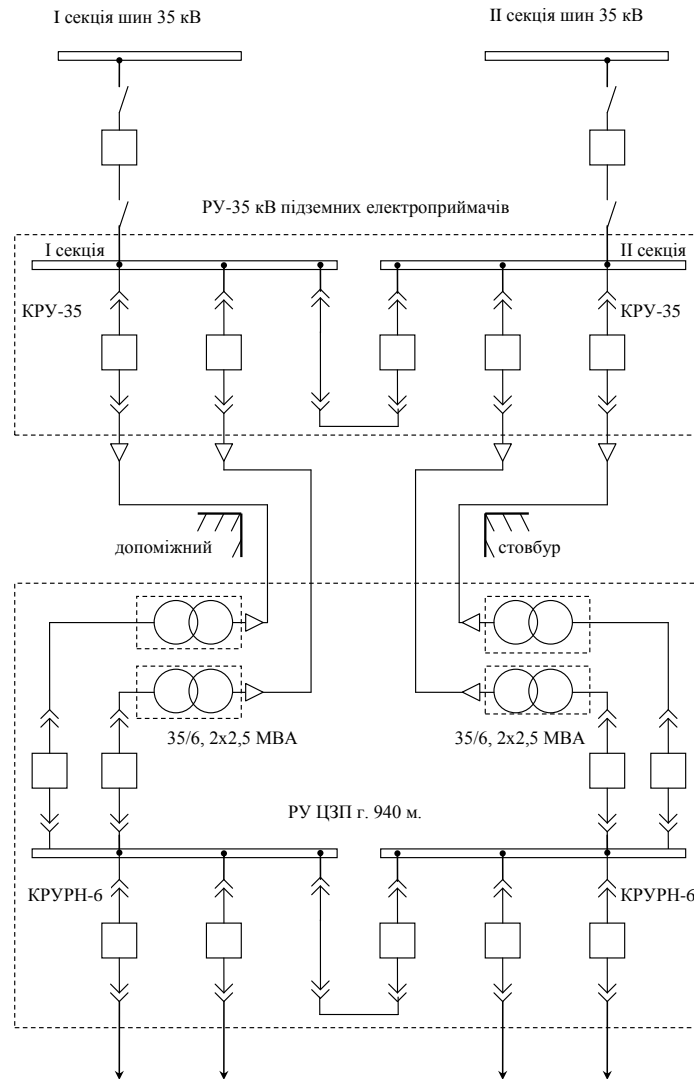
– електричні мережі на поверхні (повітряні і кабельні) напругою 35 кВ, що мають гальванічний зв'язок з шахтними кабельними мережами, також повинні обладнуватися захистом від замикань на землю з дією на відключення для виключення тривалої експлуатації мережі в режимі однофазного замикання на землю;

– передбачити технічні засоби глибокого обмеження внутрішніх та ферорезонансних перенапруг і придушення перехідних процесів, що негативно впливають на непряму електробезпеку.

Застосування технічних засобів, що поліпшують якісні та економічні показники електропостачання (наприклад, обираються способи і засоби компенсації реактивної потужності та місця їх встановлення; вирішуються питання регулювання режимів електроспоживання та обліку витрат електроенергії та ін.). Використання засобів технічного діагностування кабельних мереж, основного рудничного електрообладнання і системи електропостачання гірничого підприємства в цілому.

Камера ЦЗП та всі відповідні до неї виробки та вентиляційні збіжки повинні виконуватися відповідно до вимог з проведення, кріплення та експлуатації гірничих виробок що визначаються нормативно-правовими документами, що стосуються розробки родовищ підземним способом, можливе виконання електроживлення ЦЗП через свердловини, вибір місця розташування яких слід визначити за мінімальними річними витратам на основі техніко-економічного порівняння варіантів. У цьому випадку розташування свердловини може бути максимально наближене до центру електричних навантажень з урахуванням подальшого розвитку гірничих робіт.

Одним з варіантів реалізації розроблених вимог є принципова схема електропостачання напругою 35 кВ (рис. 1), що розроблена для виробничих умов Запорізького залізорудного комбінату. З наведеної схеми видно, що живлення підземної підстанції виконується через допоміжний стовбур за допомогою кабелів напругою 35 кВ в одно- чи трижильному виконанні, а підстанція складається з чотирьох трансформаторів, що пов'язано з висотою виробок і габаритами відповідних пристроїв. Обмежений простір виробок також утруднює облаштування відповідних комірок, що потребує застосування нових схем, наприклад «блок лінія – трансформатор».



**Рис. 1. Принципова схема електропостачання напругою 35 кВ для Запорізького залізрудного комбінату.**

Режим нейтралі трансформаторів ізолювана або заземлена через резистор в залежності від обраного типу релейного захисту. Вибір низько- чи високоомного резистора необхідно виконувати в залежності від техніко-економічних показників мережі. В окремих випадках, що зазначені в [4], необхідне заземлення нейтралі через дугогасний реактор.

**Висновки**

1. Сформульовані технічні вимоги дозволяють реалізацію системи глибокого вводу в умовах енергоємних глибоких шахт. Крім цього, деякі пункти вимог ставлять завдання до розробки нових принципів при розробці підземної системи електропостачання (двоступінчатий захист, вимоги безпеки тощо).

2. Розроблені вимоги лягли в основу при розробці передпроектних робіт з використання напруги класу 35 кВ в підземній мережі Запорізького ЗРК.

**Перелік посилань**

1. Единые правила безопасности при разработке рудных, нерудных и россыпных месторождений подземным способом [Текст]. Изд. 2, перераб. и доп. М., «Недра», 1977. – 223 с.
2. Пивняк, Г. Г. Перспективы повышения номинальных напряжений электрической сети в системе электроснабжения угольных шахт [Текст] / Г.Г. Пивняк, Ю.Т. Разумный, А.В. Рухлов // Энергосбережение, Донецк, - 2008. – № 3. – С. 9-11.
3. Шишкин, Н.Ф. Основные направления электрификации современных шахт [Текст] / Н.Ф. Шишкин, В.Ф. Антонов// М.: Наука, 1981. – 116 с.
4. Правила влаштування електроустановок. вид. 3-тє, перероб. і доп. [Текст] /К.: 2010. – 736 с.

*Рекомендовано до друку: д-ром техн. наук, проф. Шкрабцем Ф.П.*