

УДК 681.5.015

Фарис Самир Расми Альхори,

(Украина, Днепропетровск, ГВУЗ «Национальный горный университет»)

СИСТЕМА АВТОМАТИЧЕСКОГО КОНТРОЛЯ СТЕПЕНИ ЗАПОЛНЕНИЯ РУДОЙ МЕЛЬНИЦЫ МОКРОГО САМОИЗМЕЛЬЧЕНИЯ

На обогатительных фабриках железных руд широкое применение нашли шаровые, бесшаровые и рудногалечные барабанные мельницы. Режимы их работы в значительной мере определяют технико-экономические показатели производства железорудного концентрата, такие, как: производительность, качество концентрата, потери железа в хвостах, удельный расход электроэнергии, себестоимость продукции.

Режимы и результаты измельчения руды в барабанных мельницах определяются заполнением мельниц рудой. Следует отметить, что каждый тип руды требует своего особого режима измельчения, который обеспечит раскрытие руды и условия для эффективного обогащения. Следовательно, оптимальное заполнение мельницы рудой не является постоянной величиной, а зависит от типа руды и состояния мельницы. Без системы автоматического контроля степени заполнения барабанных мельниц рудой невозможно обеспечить нормальную устойчивую работу технологического оборудования, обеспечить заданную производительность и качество железорудного концентрата при переработке руд с переменными физико-механическими свойствами.

Известны системы автоматического контроля степени заполнения барабанных мельниц рудой по звукометрическому сигналу, издаваемому мельницей. Недостатком этого метода является нестабильность звукометрического сигнала и зависимость его от состояния футеровки, износа шаровой загрузки, физико-механических свойств руды. Был предложен способ автоматического контроля перегрузки мельницы рудой путем вейвлет-анализа звукометрического сигнала мельницы [1]. Недостатком этого метода является невозможность автоматической диагностики необходимой степени заполнения для каждого типа руды и состояния мельницы. Известен способ автоматического контроля оптимальной степени заполнения, обеспечивающий максимальную производительность мельницы по «готовому классу» - 0,074 мм по максимуму амплитуды спектральной составляющей сигнала активной мощности приводного электродвигателя мельницы. Недостатком этого способа является ограниченная область применения для измельчения одного типа мелковкрапленных руд, например с крупностью вкрапления - 0,074 мм. Для других типов руд с крупностью вкрапления, например, больше чем 0,074 мм применение этого способа будет приводить к переизмельчению руды. Кроме того критерий максимальной производительности мельницы по «готовому классу» часто входит в противоречие с критериями дальнейшей магнитной сепарации - выходу концентрата, массовой доли железа в концентрате, хвостах, извлечению.

Целью настоящей работы является разработка системы автоматического контроля оптимальной степени заполнения барабанной мельницы рудой при изменении состояния мельницы, мелющих тел и физико-механических свойств измельчаемой и обогащаемой руды.

В Национальном горном университете проведены теоретические и экспериментальные исследования статических характеристик барабанных мельниц, работающих в технологических комплексах магнитного обогащения руд. Результаты этих исследований позволили разработать систему автоматического контроля оптимальной степени заполнения рудой с учетом эффективности работы последующих за мельницей магнитных сепараторов.

Функциональная схема системы автоматического контроля оптимальной степени заполнения рудой барабанных мельниц представлена на рис. 1. Статические характеристики системы автоматического контроля оптимальной степени загрузки мельницы мокрого самоизмельчения ММС-70-22 представлены на рис. 2.

Статические характеристики определялись путем изменения степени заполнения мельницы φ %, которая регистрировалась по показаниям вторичного прибора 18. Степень заполнения регулировалась изменением производительности по исходной руде Q_0 с помощью вибропитателя 20. При каждой степени заполнения φ % регистрировались показания вторичных приборов измеряющих соответственно активную мощность приводного электродвигателя мельницы 13 и активную мощность, потребляемую группой электродвигателей 6, магнитных сепараторов 5. проводилось 3 эксперимента на легкообогатимой, среднеобогатимой и труднообогатимой руде с интервалом 1 месяц. Тип руды определялся по данным рудоразборки, которая проводилась рудоиспытательной станцией. Во время экспериментов плотность пульпы классификатора поддерживалась постоянной.

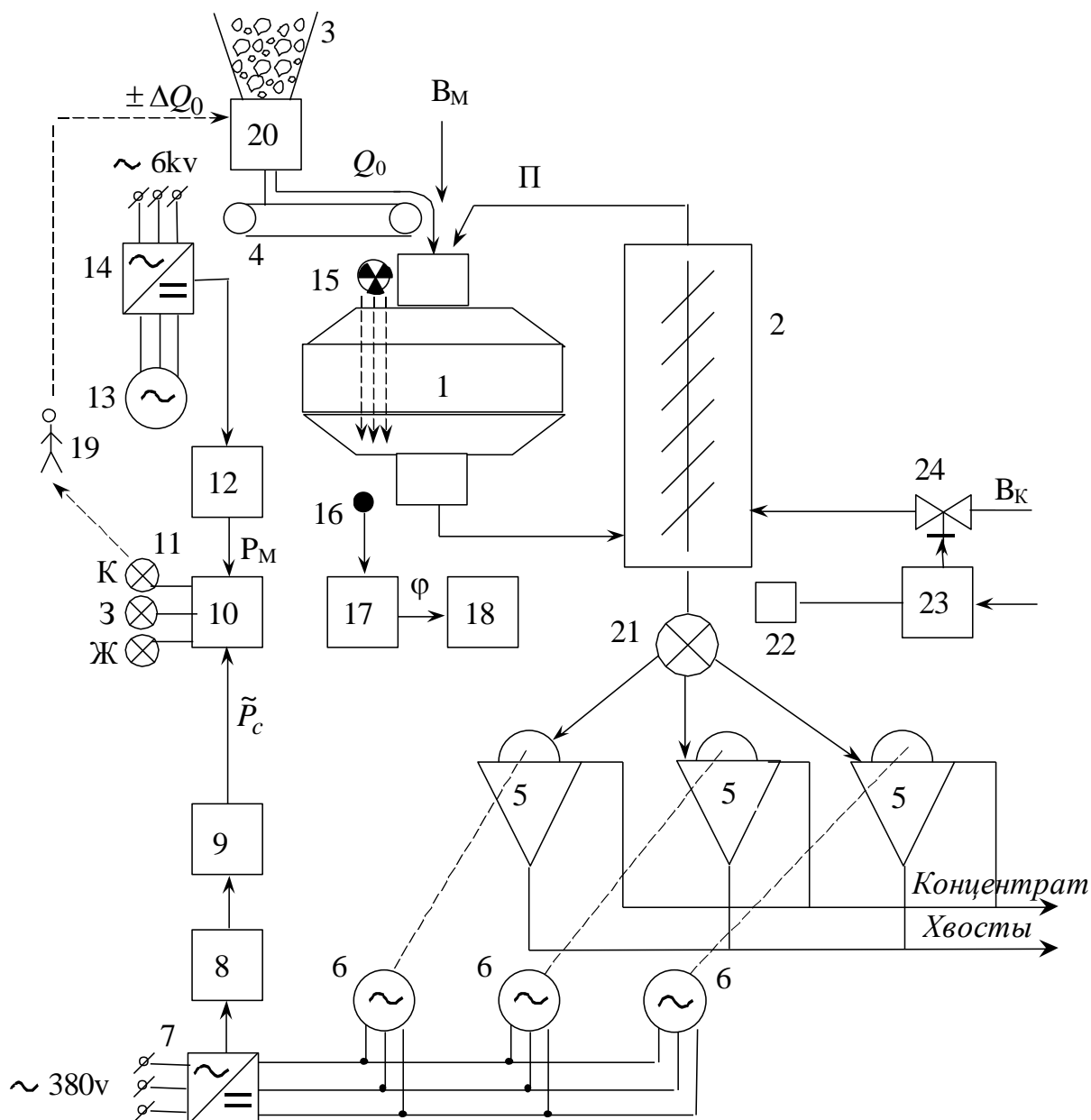


Рис. 1. Функциональная схема системы автоматического контроля оптимальной степени заполнения рудой барабанных мельниц

На рисунке обозначено : 1 – мельница; 2 – классификатор; 3 – бункер с рудой; 4 – конвейер; 5 – магнитный сепаратор; 6 – электродвигатели сепараторов; 7, 14 – измерительные преобразователи мощности; 8 – фильтр; 9, 12, 18 – вторичные приборы; 10 – экстремум детектор; 11 – электрические лампочки; 13 – электродвигатель мельницы; 15 – источник радиоактивного излучения; 16 – приемник радиоактивного излучения; 17 – преобразователь; 19 – мельник; 20 – вибропитатель; 21 – пульподелитель; 22 – плотномер; 23 – регулятор плотности; 24 – клапан расхода воды; Q_0 – производительность по исходной руде; Π – пески; B_M, B_K – соответственно расходы воды в мельницу и классификатор; \tilde{P}_c – переменная спектральная составляющая активной мощности, потребляемой электродвигателями группы магнитных сепараторов; P_M – активная мощность, потребляемая электродвигателем мельницы; К, З, Ж – соответственно красная, зеленая и желтая электролампочки сигнализации; $\pm \Delta Q_0$ – шаг изменения производительности по исходной руде.

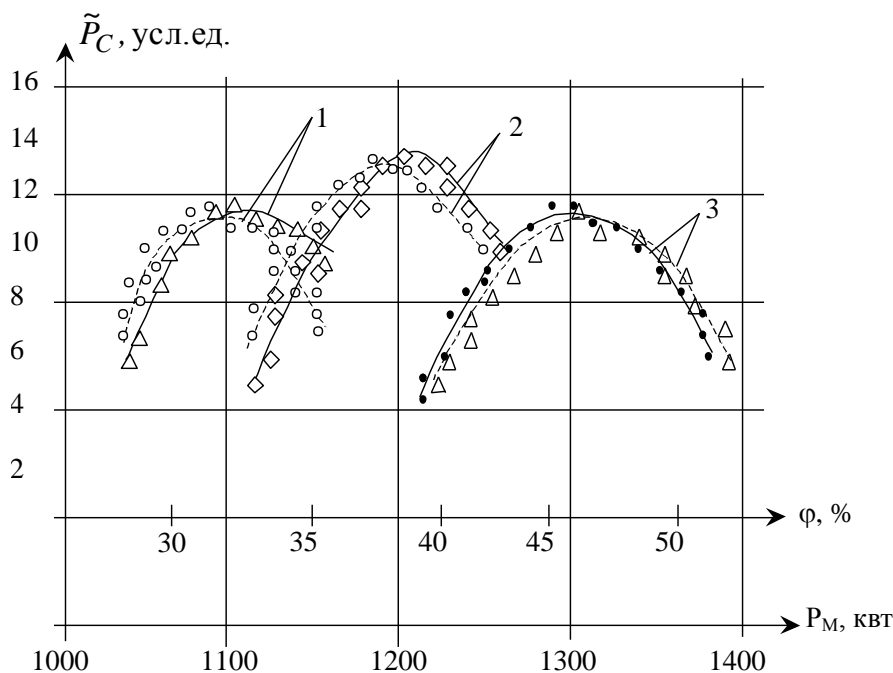


Рис. 2. Статические характеристики системы автоматического контроля оптимальной степени загрузки мельницы мокрого самоизмельчения ММС-70-22

На рисунке обозначено: φ – степень заполнения мельницы рудой; P_M – активная мощность электродвигателя мельницы; \tilde{P}_C – переменная спектральная составляющая сигнала активной мощности, потребляемой электродвигателями группы магнитных сепараторов; 1 – статические характеристики, соответствующие легкообогатимой руде; 2 – статические характеристики, соответствующие среднеобогатимой руде; 3 – статические характеристики, соответствующие труднообогатимой руде; сплошными линиями обозначены статические характеристики $\tilde{P}_C = f(\varphi)$; пунктирными линиями обозначены статические характеристики $\tilde{P}_C = f(P_M)$; $\varphi_{01}, \varphi_{02}, \varphi_{03}$ – оптимальные заполнения мельницы рудой, соответствующие легкообогатимым, среднеобогатимым и труднообогатимым рудам; А, В, С – рабочие точки на статических характеристиках.

Анализ статических характеристик рис. 2 показывает, что при любых типах обогащаемых руд в рабочих точках A_1, A_2, A_3 , соответствующих оптимальным заполнениям мельницы $\varphi_{01}, \varphi_{02}, \varphi_{03}$ соответствует максимальное значение переменной спектральной составляющей активной мощности группы электродвигателей магнитных сепараторов, а как показано в работе [2] и максимальной производительности технологического комплекса магнитного обогащения по извлеченному магнитному продукту. Определить в какой точке до экстремума или после экстремума статической характеристики можно по

знаку производной сигнала $\frac{d\tilde{P}_C}{dP_M}$. Если $\frac{d\tilde{P}_C}{dP_M} > 0$, то мельница перегружена и находится в точке В (рис.

2). Если $\frac{d\tilde{P}_C}{dP_M} < 0$, то мельница недогружена и находится в точке С статической характеристики (рис. 3).

Статическая характеристика экстремум-детектора степени заполнения мельницы рудой будет иметь вид рис. 3.

Работа системы автоматического контроля оптимальной степени заполнения рудой, функциональная схема которой представлена на рис. 1. При изменении свойств исходной руды, например при увеличении твердости, увеличивается заполнение мельницы рудой и рабочая точка переходит на правую ветвь статической характеристики, например в точку С (рис.2). Экстремум-детектор 10 вычисляет знак производной

$\frac{d\tilde{P}_C}{dP_M} < -\varepsilon$ и выдает сигнал, загорается красная электролампа 11–К. Мельник 19 уменьшает

заполнение мельницы рудой, уменьшая производительность на исходной руде на шаг $-\Delta Q_0$. Заполнение мельницы возвращается к оптимальному значению. Если значение производной находится в пределах

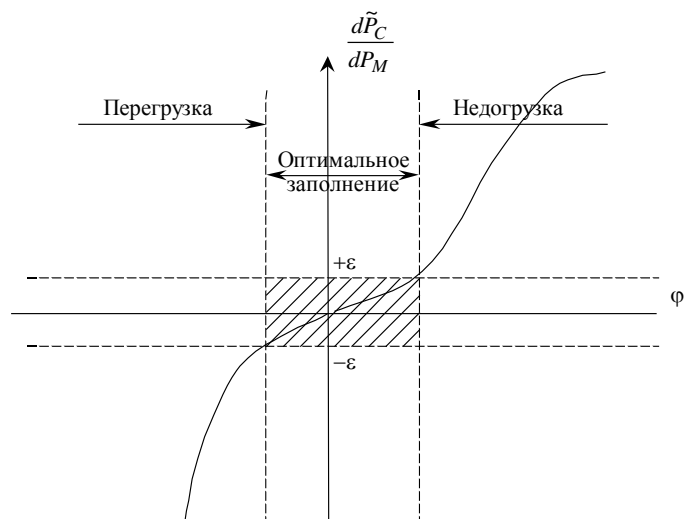


Рис. 3. Статическая характеристика экстремум-детектора степени заполнения мельницы рудой φ - степень заполнения; $\pm \varepsilon$ - зона нечувствительности экстремум-детектора

$-\varepsilon \leq \frac{d\tilde{P}_C}{dP_M} \leq \varepsilon$, то загорается зеленая лампочка 11–3. При уменьшении твердости руды заполнение мельницы уменьшается, мельник переходит из точки A в точку B статической характеристики. Экстремум-детектор 10 вычисляет знак производной $\frac{d\tilde{P}_C}{dP_M} > \varepsilon$, загорается электрическая лампа 11–Ж. Мельник 19 увеличивает загрузку мельницы рудой, увеличивая производительность по исходной руде на шаг $+\Delta Q_0$.

Алгоритм системы автоматического контроля степени заполнения мельницы рудой будет иметь вид

$$\left. \begin{array}{l} \text{"Нагрузка"} \quad \varphi < \varphi_0, \text{ если } \frac{d\tilde{P}_C}{dP_M} > \varepsilon \\ \text{"Оптимальное} \\ \text{заполнение"} \quad \varphi = \varphi_0, \text{ если } -\varepsilon \leq \frac{d\tilde{P}_C}{dP_M} \leq \varepsilon \\ \text{"Перегрузка"} \quad \varphi > \varphi_0, \text{ если } \frac{d\tilde{P}_C}{dP_M} < -\varepsilon \end{array} \right\} \quad (1)$$

Перспективы дальнейших исследований заключаются в исследовании динамики системы экстремального регулирования заполнения мельниц рудой.

Выводы

1. Установлен экстремальный характер зависимости сигнала переменной составляющей активной мощности электродвигателя группы магнитных сепараторов, последовательно работающих с барабанной мельницей в технологическом комплексе магнитного обогащения железных руд от сигнала активной мощности приводного электродвигателя мельницы. Причем максимум переменной составляющей сигнала активной мощности электродвигателя сепараторов соответствует оптимальному заполнению мельницы рудой.

2. Степень заполнения мельницы самоизмельчения рудой возможно определить по знаку первой производной переменной составляющей сигнала активной мощности, потребляемой электродвигателями магнитных сепараторов по сигналу активной мощности электродвигателя магнитной мельницы самоизмельчения, причем если этот знак положительный, то мельница недогружена, а если знак производной отрицательный, то мельница перегружена.

Список литературы

1. Алексеев М.А., Х, Шамаллах. Метод звукометрической диагностики перегрузки шаровых мельниц рудой. Збагачення корисних копалин. Наук.-техн.зб. –2005. – Вып. 22(63), - С.1966 – 168.
2. Кочура Е.В. Гуараб Мохаммед. Автоматизация магнитных сепараторов для сухого обогащения железных руд. Академический сборник Международной академии компьютерных наук и систем. – 2008 - № 21-22. –с. 53-62.

Рекомендовано до друку д-ром техн. наук, профессором Кочуруо Е. В.