

Ю.А. Папаика, канд. техн. наук

(Украина, г. Днепрпетровск, Государственное высшее учебное заведение «Национальный горный университет»)

## АНАЛИЗ СОСТАВЛЯЮЩИХ ПОЛНОЙ МОЩНОСТИ ЭЛЕКТРОПЕЧЕЙ СОПРОТИВЛЕНИЯ С ТИРИСТОРНЫМ РЕГУЛИРОВАНИЕМ

При выполнении технологических операций нагрева в машиностроительной и других отраслях промышленности часто возникает необходимость изменения мощности электропечей сопротивления (ЭПС) в достаточно больших пределах  $(0,05 - 1,4)P_{ном}$ . Регулирование мощности печной установки осуществляется в указанном диапазоне в зависимости от требуемой температуры в ее рабочем пространстве. Установка работает на полную мощность только в начальный период разогрева заготовок. При выходе на установившийся тепловой режим мощность печи резко снижается, что отрицательно влияет на электромагнитную совместимость и энергетические показатели печной установки. Современные тенденции в проектировании и производстве электропечей таковы, что позиционные регуляторы температуры практически вытеснены тиристорными управляемыми источниками питания. Такая постановка вопроса позволяет сделать вывод, что трехфазные печи сопротивления из разряда спокойных симметричных линейных приемников электроэнергии переходят в разряд приемников с нелинейной характеристикой [1, 2]. Подобные приемники ухудшают электромагнитную совместимость электрических сетей [2, 5]. При массовой модернизации производства и замене устаревшего печного оборудования печами сопротивления нового поколения энергетикам промышленных предприятий необходимо учитывать тот факт, что система внутрицехового электроснабжения после реконструкции может не отвечать установленным требованиям надежности, бесперебойности и качества электроэнергии. В таком случае необходимо принимать дополнительные меры для обеспечения электромагнитной совместимости приемников электроэнергии (установка фильтрокомпенсирующих устройств, перераспределение батарей конденсаторов по сети, проверка конденсаторов по перегрузочной способности высшими гармониками и др).

Таким образом, целью данной статьи является анализ энергетических составляющих полной мощности нелинейного электроприемника напряжением до 1000 В (электропечь сопротивления с тиристорным регулированием мощности) для обоснования математического аппарата выделения частичных (неактивных) составляющих комплексной нелинейной нагрузки.

При анализе процессов электропотребления в системе „ТУИП – печь сопротивления” [1] были получены зависимости мощности печи от угла управления тиристорами  $P(\alpha)$ . При выходе установки на температуру задания мощность, потребляемая из сети, намного ниже номинальной. Поэтому одним из перспективных предложений, которые можно применить в данной ситуации, будет перевод печной установки с трехфазного на неполнофазный режим работы [4]. Для обоснования целесообразности такого подхода были получены зависимости мощности печи при неполнофазных режимах питания (рис. 1). Расчет мощности в двухфазном и однофазном режимах проводился, учитывая, что мощность трехфазной системы определяется суммой мощностей отдельных фаз.

В относительных единицах активная мощность печи определяется так:

– *трехфазный режим работы*

$$P_{3\phi}(\alpha) = \frac{\pi - \alpha + \frac{\sin(2\alpha)}{2}}{\pi}; \quad (1)$$

– *двухфазный*

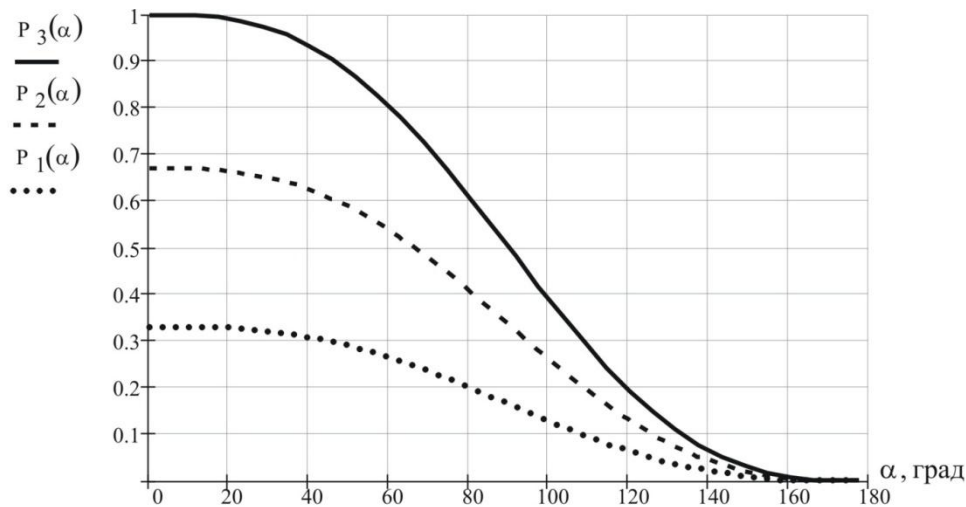
$$P_{2\phi}(\alpha) = k_{2\phi} \frac{\pi - \alpha + \frac{\sin(2\alpha)}{2}}{\pi}; \quad (2)$$

– *однофазный*

$$P_{1\phi}(\alpha) = k_{1\phi} \frac{\pi - \alpha + \frac{\sin(2\alpha)}{2}}{\pi}. \quad (3)$$

где  $k_{2\phi}$ ,  $k_{1\phi}$  – коэффициенты, учитывающие изменение мощности при переводе установки на двухфазный и однофазный режим работы соответственно.

Анализируя зависимости (1)-(3), видим, что при регулировании мощности нагревателей в широком диапазоне существует теоретическая возможность реализовать требуемое значение мощности в неполнофазном режиме. Техническими ограничениями на применение данного подхода будут рабочая температура печи, масса садки, возможности системы управления ЭПС.



**Рис. 1** Кривая мощности печной установки при изменении фазности питания нагревателей

Специфика режимов работы электрической сети при наличии несимметричной и несинусоидальной нагрузки такова, что необходимо рассматривать составляющие полной мощности, которые отображают энергетические процессы, связанные с наличием в сети гармонических составляющих, а также обратной и нулевой последовательности [2]. Для этого наиболее точно подходит представление полной мощности при несимметричной нелинейной нагрузке [3].

Отметим, что энергетические процессы, протекающие в электрических сетях при наличии тиристорных электропечей, недостаточно изучены. Неизвестно влияние характерных для таких условий режимов работы на выбор числа и мощности цеховых трансформаторов, а также на перетоки реактивной мощности. Для анализа энергетических процессов рассмотрим выражение для определения суммы мгновенных мощностей отдельных фаз:

$$p = p_{L1} + p_{L2} + p_{L3}; \tag{4}$$

$$p_{L1} = u_{L1}i_{L1}, \quad p_{L2} = u_{L2}i_{L2}, \quad p_{L3} = u_{L3}i_{L3}. \tag{5}$$

На данном этапе анализа примем допущение, что система напряжений симметрична и синусоидальна. Это позволит нам получить зависимости, описывающие влияние на энергетические процессы несимметричных и несинусоидальных токов тиристорных преобразователей.

Используя символические записи векторов фазных напряжений, а также операторы поворота  $a$ , запишем систему симметричных напряжений

$$\begin{aligned} u_{L1} &= \frac{\sqrt{2}}{2} \left( \underline{U}_{L1} + \underline{U}_{L1}^* \right); \\ u_{L2} &= \frac{\sqrt{2}}{2} \left( \underline{U}_{L2} + \underline{U}_{L2}^* \right) = \frac{\sqrt{2}}{2} \left( a^2 \underline{U}_{L1} + a \underline{U}_{L1}^* \right); \\ u_{L3} &= \frac{\sqrt{2}}{2} \left( \underline{U}_{L3} + \underline{U}_{L3}^* \right) = \frac{\sqrt{2}}{2} \left( a \underline{U}_{L1} + a^2 \underline{U}_{L1}^* \right). \end{aligned}$$

Мгновенные значения несинусоидальных токов несимметричной и неуравновешенной систем токов (для четырехпроводной сети) выразим с помощью первой (основной) гармоники тока, применив разложение в ряд Фурье [2]:

$$i_{L1} = \sum_{v=1}^{\infty} i_{(L1)v} = i_{(L1)1} + \sum_{v=2}^{\infty} i_{(L1)v} = \frac{\sqrt{2}}{2} \left( \underline{I}_{(L1)1} + \underline{I}_{(L1)1}^* \right) + \sum_{v=2}^{\infty} i_{(L1)v};$$

$$i_{L2} = \sum_{v=1}^{\infty} i_{(L2)v} = i_{(L2)1} + \sum_{v=2}^{\infty} i_{(L2)v} = \frac{\sqrt{2}}{2} \left( \underline{I}_{(L2)1} + \underline{I}_{(L2)1}^* \right) + \sum_{v=2}^{\infty} i_{(L2)v};$$

$$i_{L3} = \sum_{v=1}^{\infty} i_{(L3)v} = i_{(L3)1} + \sum_{v=2}^{\infty} i_{(L3)v} = \frac{\sqrt{2}}{2} \left( \underline{I}_{(L3)1} + \underline{I}_{(L3)1}^* \right) + \sum_{v=2}^{\infty} i_{(L3)v};$$

$$i_N = \sum_{v=1}^{\infty} i_{Nv} = i_{N1} + \sum_{v=2}^{\infty} i_{Nv} = \frac{\sqrt{2}}{2} \left( \underline{I}_{N1} + \underline{I}_{N1}^* \right) + \sum_{v=2}^{\infty} i_{Nv},$$

где  $i_{(L1)v}$ ,  $i_{(L2)v}$ ,  $i_{(L3)v}$  – мгновенные значения  $v$ -х гармоник соответственно в фазах  $L1$ ,  $L2$ ,  $L3$  и нейтральном проводе  $N$ .

Основные гармоники токов  $I_{(L1)1}$ ,  $I_{(L2)1}$ ,  $I_{(L3)1}$ ,  $I_{N1}$  несимметричной и неуравновешенной системы токов представим путем разложения на симметричные составляющие:

$$i_{L1} = \frac{\sqrt{2}}{2} \left( \underline{I}_{(L1)11} + \underline{I}_{(L1)11}^* + \underline{I}_{(L1)21} + \underline{I}_{(L1)21}^* + \underline{I}_{(L1)01} + \underline{I}_{(L1)01}^* \right) + \sum_{v=2}^{\infty} i_{(L1)v};$$

$$i_{L2} = \frac{\sqrt{2}}{2} \left( a^2 \underline{I}_{(L1)11} + a \underline{I}_{(L1)11}^* + a \underline{I}_{(L1)21} + a^2 \underline{I}_{(L1)21}^* + \underline{I}_{(L1)01} + \underline{I}_{(L1)01}^* \right) + \sum_{v=2}^{\infty} i_{(L2)v};$$

$$i_{L3} = \frac{\sqrt{2}}{2} \left( a \underline{I}_{(L1)11} + a^2 \underline{I}_{(L1)11}^* + a^2 \underline{I}_{(L1)21} + a \underline{I}_{(L1)21}^* + \underline{I}_{(L1)01} + \underline{I}_{(L1)01}^* \right) + \sum_{v=2}^{\infty} i_{(L3)v} \quad ;$$

$$i_N = \frac{\sqrt{2}}{2} 3 \left( \underline{I}_{(L1)01} + \underline{I}_{(L1)01}^* \right) + \sum_{v=2}^{\infty} i_{Nv}.$$

После полученных выражений для напряжений и токов выразим мгновенные значения мощности фаз следующими уравнениями:

$$p_{L1} = \text{Re} \left[ \underline{U}_{L1} \underline{I}_{(L1)11}^* + \underline{U}_{L1} \underline{I}_{(L1)11} \right] + \left[ \underline{U}_{L1} \underline{I}_{(L1)21}^* + \underline{U}_{L1} \underline{I}_{(L1)21} \right] +$$

$$+ \text{Re} \left[ \underline{U}_{L1} \underline{I}_{(L1)01} + \underline{U}_{L1} \underline{I}_{(L1)01} \right] + u_{L1} \sum_{v=2}^{\infty} i_{(L1)v} ;$$

$$p_{L2} = \text{Re} \left[ \underline{U}_{L1} \underline{I}_{(L1)11}^* + a \underline{U}_{L1} \underline{I}_{(L1)11} \right] + \text{Re} \left[ a \underline{U}_{L1} \underline{I}_{(L1)21}^* + \underline{U}_{L1} \underline{I}_{(L1)21} \right] +$$

$$+ \text{Re} \left[ a^2 \underline{U}_{L1} \underline{I}_{(L1)01} + a^2 \underline{U}_{L1} \underline{I}_{(L1)01} \right] + u_{L2} \sum_{v=2}^{\infty} i_{(L2)v} ;$$

$$p_{L3} = \text{Re} \left[ \underline{U}_{L1} \underline{I}_{(L1)11}^* + a^2 \underline{U}_{L1} \underline{I}_{(L1)11} \right] + \text{Re} \left[ a^2 \underline{U}_{L1} \underline{I}_{(L1)21}^* + \underline{U}_{L1} \underline{I}_{(L1)21} \right] +$$

$$+ \text{Re} \left[ a \underline{U}_{L1} \underline{I}_{(L1)01} + a \underline{U}_{L1} \underline{I}_{(L1)01} \right] + u_{L3} \sum_{v=2}^{\infty} i_{(L3)v}.$$

Полученные уравнения представим в несколько иной форме записи:

$$p_{L1} = \frac{1}{3} \text{Re} \left[ \underline{S}_{-1} + \underline{S}_{-1}^* e^{j2\omega t} \right] + \frac{1}{3} \text{Re} \left[ \underline{S}_{-2} + \underline{S}_{-2}^* e^{j2\omega t} \right] + \frac{1}{3} \text{Re} \left[ \underline{S}_{0} + \underline{S}_{0}^* e^{j2\omega t} \right] + u_{L1} \sum_{v=2}^{\infty} i_{(L1)v} ;$$

$$p_{L2} = \frac{1}{3} \text{Re} \left[ \underline{S}_{-1} + a \underline{S}_{-1}^* e^{j2\omega t} \right] + \frac{1}{3} \text{Re} \left[ a \underline{S}_{-2} + \underline{S}_{-2}^* e^{j2\omega t} \right] + \frac{1}{3} \text{Re} \left[ a^2 \underline{S}_{0} + a^2 \underline{S}_{0}^* e^{j2\omega t} \right] + u_{L2} \sum_{v=2}^{\infty} i_{(L2)v} ;$$

$$p_{L3} = \frac{1}{3} \text{Re} \left[ \underline{S}_{-1} + a^2 \underline{S}_{-1}^* e^{j2\omega t} \right] + \frac{1}{3} \text{Re} \left[ a^2 \underline{S}_{-2} + \underline{S}_{-2}^* e^{j2\omega t} \right] + \frac{1}{3} \text{Re} \left[ a \underline{S}_{0} + a \underline{S}_{0}^* e^{j2\omega t} \right] + u_{L3} \sum_{v=2}^{\infty} i_{(L3)v}.$$

Удобство записи выведенных уравнений состоит в том, что в выражения мгновенных мощностей фаз введены составляющие несимметричных мощностей, разложенные на симметричные составляющие прямой, обратной и нулевой последовательности, а также отдельной составляющей выделены мощности,

обусловленные высшими гармониками. В данных уравнениях можно выделить четыре составляющих мощности, называемых частичными мощностями [3].

Выполним анализ каждой составляющей в контексте получения зависимостей энергетических показателей электропечи сопротивления от фазности питания нагревателей и частотного состава тока нагрузки.

1. Первое слагаемое содержит составляющие мощности прямой последовательности:

$$\begin{aligned} S_{(L1)1} &= \frac{1}{3} \operatorname{Re} \left[ \underline{S}_{-1} + \underline{S}_{-1}^* e^{j2\omega t} \right]; \\ S_{(L2)1} &= \frac{1}{3} \operatorname{Re} \left[ \underline{S}_{-1} + a \underline{S}_{-1}^* e^{j2\omega t} \right]; \\ S_{(L3)1} &= \frac{1}{3} \operatorname{Re} \left[ \underline{S}_{-1} + a^2 \underline{S}_{-1}^* e^{j2\omega t} \right]; \end{aligned}$$

где  $\underline{S}_{-1} = 3 \underline{U}_{L1} I_{(L1)1}^*$ .

Из структуры уравнений полной мощности видно, что в составе составляющих мощности прямой последовательности каждой фазы содержатся постоянные, которые не изменяются во времени:

$$\frac{1}{3} \operatorname{Re} \left[ \underline{S}_{-1} \right]. \quad (6)$$

Кроме того, имеют место переменные составляющие

$$\frac{1}{3} \operatorname{Re} \left[ \underline{S}_{-1}^* e^{j2\omega t} \right], \frac{1}{3} \operatorname{Re} \left[ a \underline{S}_{-1}^* e^{j2\omega t} \right], \frac{1}{3} \operatorname{Re} \left[ a^2 \underline{S}_{-1}^* e^{j2\omega t} \right]. \quad (7)$$

Сумма мгновенных значений составляющих мощности прямой последовательности

$$S_1 = S_{(L1)1} + S_{(L2)1} + S_{(L3)1} = \frac{1}{3} \operatorname{Re} \left[ 3 \underline{S}_{-1} + (1 + a + a^2) \underline{S}_{-1}^* e^{j2\omega t} \right] = \operatorname{Re} \left[ \underline{S}_{-1} \right]. \quad (8)$$

Значение  $S_1$  имеет постоянное значение, так как переменные составляющие мощности отдельных фаз сдвинуты относительно друг друга на  $120^\circ$  и их сумма в каждый момент времени равна нулю. При нарушении симметрии питания нагревателей это условие не выполняется и уравнение (8) позволяет оценить уровень переменной мощности в зависимости от номера отключенной фазы.

Выражение  $S_1 = \operatorname{Re} \left[ \underline{S}_{-1} \right] = P$  – активная мощность искаженной системы.

Мнимую часть комплекса составляющей мощности прямой последовательности называют реактивной мощностью:

$$Q = \operatorname{Im} \left[ \underline{S}_{-1} \right]. \quad (9)$$

Выражение  $S_1 = 3UI_{11} = \sqrt{P^2 + Q^2} = S$  – полная мощность.

Очевидно, что при несимметричной и нелинейной нагрузке полная мощность не в полной мере отображает энергетические процессы преобразования электроэнергии. Кроме того, составляющие мощности, которые имеют место при несимметрии и несинусоидальности не учитываются при выборе мощности трансформаторов КТП, сечений проводов и кабелей.

2. Второе слагаемое содержит составляющие мощности обратной последовательности:

$$\begin{aligned} S_{(L1)2} &= \frac{1}{3} \operatorname{Re} \left[ \underline{S}_{-2} + \underline{S}_{-2}^* e^{j2\omega t} \right]; \\ S_{(L2)2} &= \frac{1}{3} \operatorname{Re} \left[ a \underline{S}_{-2} + \underline{S}_{-2}^* e^{j2\omega t} \right]; \\ S_{(L3)2} &= \frac{1}{3} \operatorname{Re} \left[ a^2 \underline{S}_{-2} + \underline{S}_{-2}^* e^{j2\omega t} \right], \end{aligned}$$

где  $\underline{S}_{-2} = 3 \underline{U}_{L1} I_{(L1)21}^*$ .

Из анализа зависимостей видно: данная группа частичных мощностей содержит постоянные составляющие

$$\frac{1}{3} \operatorname{Re} [\underline{S}_{-2}], \frac{1}{3} \operatorname{Re} [a \underline{S}_{-2}], \frac{1}{3} \operatorname{Re} [a^2 \underline{S}_{-2}]. \quad (10)$$

Также имеют место переменные составляющие

$$\frac{1}{3} \operatorname{Re} [\underline{S}_{-2}^* e^{j2\omega t}]. \quad (11)$$

В сумме мгновенных значений мощности обратной последовательности отдельных фаз содержатся лишь переменные составляющие, поскольку их векторы совпадают по фазе. Сумма постоянных составляющих равна нулю, поэтому и среднее значение мощности данной группы также равно нулю:

$$\begin{aligned} S_2 = S_{(L1)2} + S_{(L2)2} + S_{(L3)2} &= \frac{1}{3} \operatorname{Re} [(1 + a + a^2) \underline{S}_{-2} + 3 \underline{S}_{-2}^* e^{j2\omega t}] = \\ &= \operatorname{Re} [3 \underline{S}_{-2}^* e^{j2\omega t}]. \end{aligned} \quad (12)$$

Параметр  $S_2$  также называют мощностью пульсаций. Данная группа значений мощностей показывает, что при несимметрично нагруженной трехфазной сети возникает мощность пульсаций, частота изменения которой вдвое больше частоты питающей сети, а среднее значение равно нулю.

**3.** Третье слагаемое содержит составляющие мощности нулевой последовательности:

$$\begin{aligned} S_{(L1)0} &= \frac{1}{3} \operatorname{Re} [\underline{S}_0 + \underline{S}_0^* e^{j2\omega t}]; \\ S_{(L2)0} &= \frac{1}{3} \operatorname{Re} [a^2 \underline{S}_0 + a^2 \underline{S}_0^* e^{j2\omega t}]; \\ S_{(L3)0} &= \frac{1}{3} \operatorname{Re} [a \underline{S}_0 + a \underline{S}_0^* e^{j2\omega t}], \end{aligned}$$

где  $\underline{S}_0 = 3 \underline{U}_{L1} I_{(L1)01}^*$ .

В данной группе значений частичных мощностей также присутствуют постоянные и переменные составляющие. Однако в сумме мгновенных значений мощности каждой фазы не проявляются ни постоянные, ни переменные составляющие. Поэтому очевидно, что и среднее значение этих мощностей равно нулю, т.е.

$$S_0 = S_{(L1)0} + S_{(L2)0} + S_{(L3)0} = \frac{1}{3} \operatorname{Re} [(1 + a + a^2) \underline{S}_0 + (1 + a + a^2) \underline{S}_0^* e^{j2\omega t}] = 0. \quad (13)$$

Данную мощность в некоторых источниках [3] определяют скрытой мощностью, поскольку среднее значение ее на периоде равно нулю. Эта составляющая мощности проявляется при передаче активной мощности в неуравновешенной трехфазной четырехпроводной сети.

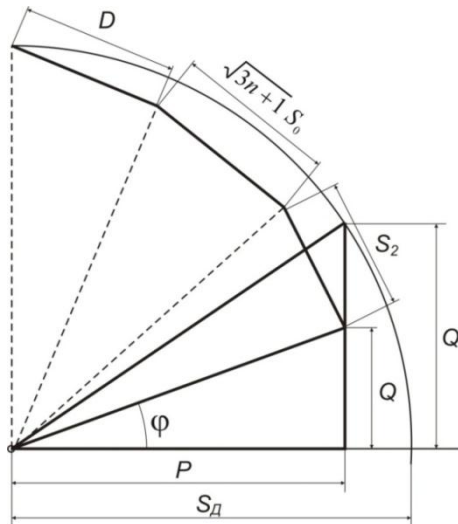
**4.** Четвертое слагаемое содержит составляющие мощности искажения:

$$S_{(L1)\text{иск}} = u_{L1} \sum_{v=2}^{\infty} i_{(L1)v}; \quad S_{(L2)\text{иск}} = u_{L2} \sum_{v=2}^{\infty} i_{(L2)v}; \quad S_{(L3)\text{иск}} = u_{L3} \sum_{v=2}^{\infty} i_{(L3)v}. \quad (14)$$

Мощность искажения выражается произведением основной гармоники напряжения и токов соответствующих фаз. Данные мощности называются мощностями искажения и проявляются при несинусоидальных токах нагрузки. Среднее значение за один период равно нулю. Для наглядности изобразим рассмотренные мощности в виде обобщенной векторной диаграммы (рис. 2).

Действительную полную мощность трехфазной четырехпроводной системы при несимметричной и нелинейной нагрузке можно представить в упрощенном виде [3]:

$$S_\delta = \sqrt{P^2 + Q^2 + S_2^2 + (3n + 1)S_0^2 + D^2}. \quad (15)$$



**Рис. 2.** Обобщенная векторная диаграмма мощности при несимметричной и нелинейной нагрузке

Перечисленные составляющие полной мощности (обратной последовательности, нулевой последовательности и искажения) возникают при передаче активной мощности. Эти мощности не участвуют в процессе передачи энергии от источника к нагрузке. Однако подобно реактивной мощности они имеют свои составляющие в токе нагрузки, увеличивающие потери в сетях и снижающие пропускную способность трансформаторов [2].

Таким образом, представленное разложение составляющих полной мощности позволяет анализировать энергетические процессы при любых сочетаниях несимметричных и неуравновешенных режимов сети. Кроме того, при постановке задачи исследований была обоснована возможность применения специальных (неполнофазных) режимов ЭПС. Данная трактовка энергетических параметров режима работы позволяет оценить энергетическую эффективность новых режимов при пофазном регулировании мощности печной установки. Особенно ощутимо повышение энергетических показателей при исключении источника высших гармоник из одной или двух фаз, поскольку исчезают составляющие мощности искажения из соответствующих фаз.

**Выводы**

1. Анализ режимных параметров ЭПС с тиристорным регулированием на характерном интервале изменения мощности показал: существует техническая возможность реализации баланса активных мощностей как в полнофазном, так и в неполнофазных режимах работы печи, что приводит к исключению режимов глубокого регулирования тиристоров и повышению энергетических показателей установки.

2. При решении задач повышения энергетических показателей объекта исследования за счет управления режимами электропотребления доказано, что при фазовом управлении тиристорным регулятором ЭПС значение угла регулирования тиристоров в течение значительного промежутка времени остаются высокими. Это обусловлено характером нагрузки печи и приводит к существенному снижению его энергетических показателей.

**Список литературы**

1. Выпанасенко С.И. Оценка возможностей корректирования несимметричных режимов электросетей с печной нагрузкой / С.И. Выпанасенко, Ю.А. Папаика // Науковий вісник НГУ. – 2004. – №12. – С. 55–57.
2. Жежеленко И.В. Высшие гармоники в системах электроснабжения промышленных предприятий. / И.В. Жежеленко. – 5-е изд., перераб. и доп. – М.: Энергоатомиздат, 2004. – 254 с.
3. Дрехслер Р. Измерение и оценка качества электроэнергии при несимметричной и нелинейной нагрузке: пер. с чешск. Р. Дрехслер. – М.: Энергоатомиздат, 1985. – 112 с.
4. Пат. України 82854, МПК G05D 23/19, H05B 3/00. Спосіб керування режимами електроспоживання нагрівальної установки / Півняк Г.Г., Випанасенко С.І., Папаїка Ю.А.; заявник та патентовласник Національний гірничий університет. - № а 2005 03663; заявл. 18.04.2005; опубл. 26.05.2008, Бюл.№10. – 3 с.
5. Жаркин А.Ф. Нормативно-правовое регулирование качества электрической энергии. Анализ украинских и европейских законодательных актов и нормативно-технических документов / А.Ф. Жаркин, В.А. Новский, С.А. Палачев. – К.: Ин-т электродинамики НАН Украины, 2010. – 167 с. Правила приєднання електроустановок до електричних мереж. Затверджено Постановою НКРЕ України від 14.12.2005, N 1137.

*Рекомендовано до друку: д-ром техн. наук, проф. Випанасенко С.І.*