

РЕФЕРАТ

Пояснювальна записка: 64 с., 29 рис., 16 джерел.

Об'єкт дослідження – схема живлення магнетрона в надвисокочастотному блоці радіорелейної лінії зв'язку.

Мета роботи – імітаційне моделювання оптимальної схеми живлення магнетрону в надвисокочастотному блоці радіорелейної лінії зв'язку.

Методи дослідження: імітаційне моделювання в пакеті Micro-Cap.

Результати роботи можуть бути застосовані в розробці схеми живлення магнетрону в надвисокочастотному блоці радіорелейної лінії зв'язку. Розроблено оптимальну схему живлення магнетрона, яка задовольняє умові підтримання постійного плазмового променя і відповідно забезпечує стабільну генерацію надвисокочастотної енергії в радіорелейній лінії.

У першому розділі проаналізовані основні тенденції розвитку радіорелейного зв'язку. Виконано огляд джерел живлення високочастотних генераторів радіорелейних ліній зв'язку. Розглянуті функціональні схеми джерела живлення.

У спеціальній частині роботи запропонована удосконалена система живлення магнетрона радіорелейної лінії зв'язку. Запропонована оптимальна схема живлення яка забезпечує стабільну генерацію надвисокочастотної енергії в радіорелейній лінії.

У економічному розділі виконані розрахунок витрат на розробку схеми живлення магнетрону та аналіз існуючих аналогів.

РАДІОРЕЛЕЙНА ЛІНІЯ, НАДВИСОКОЧАСТОТНИЙ БЛОК, СХЕМА ЖИВЛЕННЯ, МАГНЕТРОН, ДВОНАПВПЕРІОДНА СХЕМА

РЕФЕРАТ

Пояснительная записка: 64 с., 29 рис., 16 источников.

Объект исследования – схема питания магнетрона в сверхвысокочастотном блоке радиорелейной линии связи.

Цель работы – имитационное моделирование оптимальной схемы питания магнетрона в сверхвысокочастотном блоке радиорелейной линии связи.

Методы исследования: имитационное моделирование в пакете Micro-Cap.

Результаты работы могут применены в разработке схемы питания магнетрона в сверхвысокочастотном блоке радиорелейной линии связи. Разработана оптимальная схема питания магнетрона, которая удовлетворяет условию поддержания постоянного плазменного луча и соответственно обеспечивает стабильную генерацию сверхвысокочастотной энергии в радиорелейной линии.

В первой главе проанализированы основные тенденции развития радиорелейной связи. Проведен обзор источников питания высокочастотных генераторов радиорелейных линий связи. Рассмотрены функциональные схемы источника питания.

В специальной части работы предложена усовершенствованная система питания магнетрона радиорелейной линии связи. Предложена оптимальная схема питания, которая обеспечивает стабильную генерацию сверхвысокочастотной энергии в радиорелейной линии.

В экономическом разделе выполнен расчет затрат на разработку схемы питания магнетрона и анализ существующих аналогов.

РАДИОРЕЛЕЙНАЯ ЛИНИЯ, СВЫСОКОЧАСТОТНЫЙ БЛОК, СХЕМА ПИТАНИЯ, МАГНЕТРОН, ДВУХПОЛУПЕРИОДНАЯ СХЕМА

ABSTRACT

Explanatory note: 64 pages, 29 drawings, 16 sources.

The object of research is the power supply circuit of the magnetron in the microwave unit of the radio relay communication line.

The purpose of the work is simulation modeling of the optimal power supply circuit of the magnetron in the microwave unit of the radio relay communication line.

Research methods: simulation modeling in the Micro-Cap package.

The results of the work can be applied in the development of a magnetron power supply circuit in a microwave unit of a radio relay communication line. An optimal magnetron power circuit has been developed that satisfies the condition of maintaining a constant plasma beam and, accordingly, ensures stable generation of microwave energy in a radio relay line.

The first chapter analyzes the main trends in the development of radio relay communications. A review of the power sources of high-frequency generators of radio-relay communication lines has been carried out. The functional diagrams of the power supply are considered.

In the special part of the work, an improved power supply system for the magnetron of a radio relay communication line is proposed. An optimal power supply scheme has been proposed that ensures stable generation of microwave energy in a radio relay line.

In the economic section, the calculation of the costs for the development of the magnetron power circuit and the analysis of existing analogues is carried out. radio relay line, high-frequency unit, power supply circuit, magnetron.

RADIO RELAY LINE, HIGH-FREQUENCY UNIT, POWER SUPPLY CIRCUIT, MAGNETRON, FULL-WAVE CIRCUIT

ЗМІСТ

ВСТУП	9
1 СТАН ПИТАННЯ. ПОСТАНОВКА ЗАДАЧІ	10
1.1 Основні тенденції розвитку радіорелейного зв'язку	10
1.2 Огляд джерел живлення високочастотних генераторів радіорелейних ліній зв'язку	15
1.3 Функціональні схеми джерела живлення	18
1.4 Принципові схеми каскадів джерела живлення	19
1.4.1 Випрямляч	19
1.4.2 Згладжуючий фільтр	22
1.4.3 Стабілізатор напруги	24
1.5 Надвисокочастотний блок радіорелейної лінії зв'язку	27
1.5.1 Загальні відомості про магнетрони	27
1.5.2 Умови синхронізації. Види коливань	29
1.5.3 Взаємодія синхронного електронного потоку зі змінним електричним полем	33
1.6 Постановка задачі	36
1.7 Висновок	36
2 СПЕЦІАЛЬНА ЧАСТИНА	38
2.1. Імітаційне моделювання безтрансформаторної схеми живлення магнетрону	38
2.2. Імітаційне моделювання схеми імпульсного живлення магнетрону	43
2.3. Імітаційне моделювання двонапівперіодної схеми живлення магнетрону	46
2.4. Розробка принципової електричної схеми блоку живлення магнетрону надвисокочастотного блоку радіорелейної лінії зв'язку	51
2.5 Висновок	52
3 ЕКОНОМІЧНИЙ РОЗДІЛ	54

3.1	Визначення трудомісткості схеми живлення надвисокочастотного блоку радіорелейної лінії зв'язку	54
3.2	Витрати на створення схеми живлення надвисокочастотного блоку радіорелейної лінії зв'язку	57
3.3	Капітальні витрати	59
3.4	Залежність ціни схеми живлення надвисокочастотного блоку радіорелейної лінії зв'язку від попиту	59
3.5	Визначення економічної переваги розробленої схеми живлення надвисокочастотного блоку радіорелейної лінії зв'язку	60
3.6	Існуючі аналоги	61
3.7	Висновки	61
	ВИСНОВКИ	62
	ПЕРЕЛІК ПОСИЛАНЬ	63
	ДОДАТОК А. Перелік документів на оптичному носії	65
	ДОДАТОК Б. Відгуки керівників розділів	66
	ДОДАТОК В. Відгук керівника кваліфікаційної роботи	67
	ДОДАТОК Г. Параметри складових елементів блоку живлення	68

СПИСОК УМОВНИХ СКОРОЧЕНЬ

РРЗ – радіорелейний зв'язок;

ПД – передача даних;

НВЧ – надвисокі частоти;

ККД – надвисокі частоти

COFDM – Coded Orthogonal Frequency Division Multiplexing;

D-IWF – Dedicated Interworking Function;

FER – Frame Error Ratio;

MIMO – Multiple Input Multiple Output;

OFDM – Orthogonal Frequency Division Multiplexing;

TDMA – Time division multiple access.

ВСТУП

Нині радіорелейні лінії зв'язку наповнюються новим сенсом через їх інтеграцію в нову телекомунікаційну інфраструктуру, що підтримує сучасні технології. Це пов'язане з освоєнням нових частотних діапазонів, які призначені задовольнити потребу у бездротовому зв'язку зокрема в покоління 5G та 6G.

Одним із важливих компонентів радіорелейної лінії зв'язку є надвисокочастотний блок. Основним компонентом цього блоку є магнетрон призначений для генерації потужних надвисокочастотних коливань які є носіями інформаційної складової сигналу. Стабільна робота даного приладу залежить від системи живлення. До системи живлення пред'являються наступні вимоги: низький рівень пульсацій за струмом до 20% та напрузі до 10% на виході; простота та конструктивна легкість схеми живлення; невеликі розміри; велика потужність на виході надвисокочастотного блоку – до 4 кВт. Тому існує потреба в дослідженні різноманітних схем живлення магнетрону з метою забезпечення його безперебійної роботи.

Тому, метою кваліфікаційної роботи є імітаційне моделювання оптимальної схеми живлення магнетрону в надвисокочастотному блоці радіорелейної лінії зв'язку.

1 СТАН ПИТАННЯ. ПОСТАНОВКА ЗАДАЧІ

1.1 Основні тенденції розвитку радіорелейного зв'язку

Нині в телекомунікаційному науково-технічному середовищі триває дискусія про роль та місце радіорелейного зв'язку в системі передачі інформації. Дане питання набуло актуальності починаючи з широкого впровадження волоконно-оптичних ліній які мають значні можливості із забезпечення пропускної здатності на значні відстані. З іншого боку сьогодні застосовуються термінали супутникового зв'язку, що мають можливість забезпечувати передачу даних на величезні відстані при мінімальних витратах сил та засобів зв'язку та мінімальному впливі на них зовнішнього середовища [1].

Практик показала, що радіорелейний зв'язок (РРЗ) не втратив актуальності [2]. Це визначається тим, що радіорелейний зв'язок є важливою складовою у системі управління сумчастими телекомунікаціями, в тому числі і військовими.

Основні передумови, що визначають стійкий розвиток РРЗ та збереження його досить високої питомої ваги на ринку надання телекомунікаційних послуг, умовно можна розділити на організаційні, технічні і технологічні [3-5].

1. Розглянемо організаційні передумови, які визначаються:

- об'єктивною необхідністю підвищення пропускної здатності системи зв'язку, яка спричиняється сталою тенденцією зростання кількості користувачів та розширенням номенклатури та підвищення якості комунікаційних послуг [5];
- все більш яскраво вираженим переходом до передачі даних (ПД) та мультимедійної інформації в тому числі й в русі;

- зниженням питомої ваги передачі голосових повідомлень, появою стійкої тенденції до передачі різнорідної інформації (ПД, відео, голос) в пакетованому вигляді [4];

- можливостями реалізації сучасних схем об'єднання і поділу цифрових потоків, каналів, повідомлень й сполучення різнорідних ліній зв'язку з метою перерозподілу телекомунікаційного ресурсу на інформаційно важливих (пріоритетних) напрямках;

- можливостями побудови розгалужених мереж РРЗ з можливостями динамічної реконфігурації та адаптацією режимів роботи обумовлених потребами користувачів і впливом середовища поширення.

2. Розглянемо детально технологічні передумови, що визначаються:

- можливостями щодо впровадження автоматизації в управління процесами встановлення і ведення зв'язку, адаптивного регулювання потужності, зміни режимів роботи, безперервного контролю якості зв'язку і його підтримку на заданому рівні, документування (ведення реєстру подій і т.д.), зручності користування обладнанням, реалізації дистанційного керування обладнанням тощо.

3. Розглянемо технічні передумови, що визначаються:

- необхідністю пошуку і застосування простих недорогих технічних рішень для доведення різнорідної інформації безпосередньо до споживача, в тому числі що знаходиться в русі (використання технологій пакетних радіорелейних систем, LTE і т.д.), при роботі в умовах міжсимвольний інтерференції і складної радіоелектронної обстановки (застосування сигнально-кодових конструкцій, багаточастотних сигналів OFDM, COFDM, ведення радіоелектронної боротьби тощо). [6];

- необхідністю забезпечення високої надійності функціонування обладнання і ліній зв'язку шляхом автоматизації управління ними, резервування елементів основного обладнання, впровадженням тестування ліній (мереж), шляхом широкого використання шлейфів по трактах інтерфейсу, необхідністю швидкого пошуку несправностей;

- використанням сучасної елементної бази, мініатюризацією надвисокочастотного (НВЧ) обладнання, освоєнням більш високих ділянок діапазону НВЧ (з метою можливості більш компактного розміщення обладнання в одному малогабаритному контейнері) тощо.

В організаційному плані РРЗ пройшов шлях від застосування ліній (одно- і багатоінтервальних: місцевого, зонового і магістрального зв'язку) до мереж: опорних, розподільних, доступу. На етапі становлення мережевих структур засоби каналотворення, в тому числі і засоби РРЗ використовувалися в інтересах так званої первинної мережі, в той час як засоби комутації, розподілу трафіку і його доведення до користувача виконувала вторинна мережа [7].

Особливо потужний стимул в своєму вдосконаленні засоби РРЗ отримали з розвитком стільникового зв'язку та інтернету в першу чергу для побудови відповідних опорних і розподільних мереж, в тому числі для реалізації мобільних додатків. Швидше за все, що зазначена тенденція збереже свій вплив на досить тривалу перспективу, зважаючи на відсутність скільки-небудь помітних альтернатив.

З технічної точки зору розвиток засобів РРЗ до недавнього часу відбувався традиційно в напрямку вдосконалення їх можливостей і технічних характеристик за рахунок освоєння нових частотних діапазонів, залучення нових видів сигналів, застосування нових, в тому числі багатопозиційних методів модуляції.

Доповнення радіорелейного обладнання елементами вторинної мережі (комутатори, маршрутизатори) дозволяє розглядати засоби РРЗ повноправними елементами мережевої структури [7]. Це в свою чергу дозволяє уникнути структурування обладнання по його приналежності до первинної або вторинної мережі, і як наслідок цього, - дозволяє спростити структуру управління і взаємодії елементів між собою, скоротити обслуговуючий персонал, прискорити і зробити більш зручним проклучення

маршрутів повідомлень, маневрування окремими цифровими каналами, потоками.

Прагнення без погіршення якості зв'язку знизити енергетику радіорелейних ліній призвело до комплексування методів обробки сигналів з завадостійким кодуванням у вигляді сигнально-кодових конструкцій. Незначне (в одиниці відсотків) зниження їх пропускної здатності стало розумною платою за певні вигоди: зниження гостроти проблеми електромагнітної сумісності, підвищення питомої щільності застосування радіовипромінювальних засобів в обмеженому просторі [6].

Проблема підвищення пропускної здатності радіорелейних ліній нерозривно пов'язана з переходом в більш високочастотну область спектру (до міліметрових хвиль), міжсимвольною інтерференцією сигналів і ефективним використанням спектру. Це призвело розробників радіорелейного обладнання до широкого використання багатопозиційних методів модуляції, широкому застосуванню адаптивних коректорів частотно-фазових характеристик каналу і задіяння багато-частотних сигналів, наприклад, OFDM і COFDM [6].

Середовище поширення радіохвиль особливо в області діапазону вище 15 ГГц також накладає свій відбиток на архітектурний вигляд радіорелейного обладнання і динаміку забезпечуваних ним параметрів. Це виражається в необхідності впровадження адаптивного управління швидкістю передачі інформації з адаптивним вибором виду модуляції в залежності від стану середовища поширення і (або) необхідної якості зв'язку.

Разом з тим, до засобів зв'язку (в тому числі й радіорелейного) висуваються підвищені вимоги по пропускній здатності. Для вирішення цієї проблеми розробники обладнання, як правило, застосовують цілий ряд відокремлених методів. Практика підтверджує, що досить ефективним способом вирішення поставленого завдання є комплексування одного або декількох розглянутих вище методів з технологією MIMO [8].

Образно кажучи, дана технологія підвищує масштабування лінії за рахунок збільшення мірності незалежних трактів поширення і обробки сигналів. Ще одним важливим напрямком розвитку є багатофункціональність засобів РРЗ. Втім, даний напрямок взагалі притаманний більшості сучасних радіотехнічних розробок [7].

Дуже ефектним і перспективним уявляється розвиток такого напрямку в РРЗ як пакетний спосіб передачі інформації. Останнім часом цей підхід отримав помітне поширення в плані його технічної реалізації та застосування на практиці [9].

С техніко-економічної точки зору впровадження даного методу обумовлено простотою і зручністю користування інтерфейсом засобів РРЗ для стикування з кінцевим обладнанням користувача, що, безсумнівно, позитивно позначається на економічних показниках. На сьогоднішній день найбільшого поширення набула пакетна технологія IP/Ethernet, що поєднує обробку TDMA-трафіку і механізм Ethernet-комутації для передачі Ethernet-кадрів. Дана технологія заснована на тому, що конвертація TDMA-трафіку в Ethernet-кадри здійснюється за допомогою спеціальної функції міжмережевої взаємодії D-IWF [8], що регулює передачу різноманітного трафіку і забезпечує злагоджену роботу пакетного радіорелейного обладнання по радіоканалу.

Технічна реалізація даного напрямку термінологічно закріплена в назві - пакетна радіорелейна система. Визначальним в пакетній радіорелейній системі є наявність механізму розпізнавання і обробки пакетних послуг (механізм планування, що забезпечує, наприклад, оптимальність параметра якості послуг). Дану систему вигідно відрізняє більш висока ефективність передачі інформації (надання TDMA-послуги з продуктивністю як і в TDMA-радіо), мінімальний час затримки що вноситься системою, поліпшення параметрів FER (Frame Error Ratio – частота появи помилок кадру).

Таким чином, поняття пакетної радіорелейної системи ширше, ніж поняття традиційних радіорелейних мереж на основі Ethernet. Не випадково

пакетні радіорелейні системи, будучи більш прогресивними, стійко розвиваються в напрямку застосування в мережах 4G / LTE [8-9].

Невід'ємною частиною радіорелейної лінії є генератор надвисокочастотних коливань. Він в свою чергу потребує джерела живлення.

1.2 Огляд джерел живлення високочастотних генераторів радіорелейних ліній зв'язку

Перша проблема, з якою зіштовхуються при конструюванні будь-яких пристроїв – це проблема електроживлення. При виборі й розробці джерела живлення необхідно враховувати ряд факторів, обумовлених умовами експлуатації, властивостями навантаження, вимогами до безпеки тощо.

У першу чергу, звичайно, варто звернути увагу на відповідність електричних параметрів джерела живлення вимогам що пред'являються загалом до всього пристрою, а саме:

- напруга живлення;
- споживаний струм;
- необхідний рівень стабілізації напруги живлення;
- припустимий рівень пульсації напруги живлення.

Не менш важливі й характеристики блоку живлення, які впливають на його експлуатаційні якості:

- наявність систем захисту;
- вагові та габаритні розміри.

Будучи невід'ємною частиною радіоелектронної апаратури, засоби вторинного електроживлення повинні жорстко відповідати певним вимогам, які визначаються як вимогами до самої апаратури в цілому, так і вимогами до джерел живлення і їхній роботі в складі даної апаратури. Кожний з параметрів блоку живлення, що виходить за межі припустимих вимог, вносить дисонанс у роботу пристрою. Тому, перш ніж починати збір блоку

живлення до передбачуваної конструкції, ми повинні уважно проаналізувати всі наявні варіанти й вибрати такий блок живлення, який буде максимально відповідати всім вимогам і можливостям.

Існує чотири основних типи мережевих джерела живлення:

- безтрансформаторні, з високоомним резистором, або конденсатором;
- лінійні, виконані за класичною схемою: понижуючий трансформатор - випрямляч - фільтр – стабілізатор;
- вторинні імпульсні: понижуючий трансформатор - фільтр - високочастотний перетворювач 20-400 кГц.
- імпульсний високовольтний високочастотний: фільтр - випрямляч ~220 В - імпульсний високочастотний перетворювач 20-400кГц.

Лінійні джерела живлення відрізняються простотою і надійністю, відсутністю високочастотних перешкод. Високий ступінь доступності комплектуючих і простота виготовлення робить їх найбільш привабливими для реалізації навіть початківцями. Крім того, у деяких випадках не менш важливий і чисто економічний розрахунок – застосування лінійних джерел живлення однозначно виправдане в пристроях, що споживають до 500 мА, які потребують досить малогабаритних блоків живлення. До таких пристроїв можна віднести:

- зарядні пристрої для акумуляторів;
- блоки живлення радіоприймачів, систем сигналізації тощо.

Деякі конструкції, які не вимагають гальванічної розв'язки із промисловою мережею, можна живити через конденсатор, або резистор, при цьому споживаний струм може досягати сотень мА.

Ефективність і раціональність застосування лінійних блоків живлення значно знижується при струмах більше 1 А. Причинами цього є наступні явища:

- коливання напруги у мережі відбивається на коефіцієнті стабілізації;
- на вході стабілізатора доводиться встановлювати напругу, котра буде свідомо вище мінімально припустимої при будь-яких коливаннях напруги в мережі, а це значить, що коли ці коливання високі, необхідно встановлювати завищену напругу, що у свою чергу впливає на прохідний транзистор (невиправдано велике спадання напруги на переході, і як наслідок - високе тепловиділення);
- великий споживаний струм вимагає застосування габаритних радіаторів на випрямляючих діодах, і регулюючому транзисторі, погіршує тепловий режим і габаритні розміри пристрою в цілому.

У наш час традиційні лінійні джерела живлення усе більше витісняються імпульсними. Однак, незважаючи на це, вони продовжують залишатися досить зручним і практичним рішенням у більшості випадків радіоаматорського конструювання (іноді й у промислових пристроях). Причин тому декілька: по-перше, лінійні джерела живлення конструктивно досить прості й легко налагоджуються, по-друге, вони не вимагають застосування дорогих високовольтних компонентів і, нарешті, вони значно надійніше імпульсних джерел живлення.

Типовий лінійний блок живлення містить:

- мережевий понижуючий трансформатор;
- діодний міст із фільтром;
- стабілізатор, що перетворює нестабілізовану напругу, одержану із вторинної обмотки трансформатора через діодний міст і фільтр, у вихідну стабілізовану напругу, причому, ця вихідна напруга завжди нижче нестабілізованої вхідної напруги стабілізатора.

Основним недоліком такої схеми є низький ККД і необхідність резервування потужності практично у всіх елементах пристрою (тобто потрібне встановлення компонентів, які допускають більші навантаження, ніж передбачені для блоку живлення у цілому, наприклад, для блоку

живлення потужністю 10 Вт потрібний трансформатор потужністю не менш ніж 15 Вт тощо). Причиною цього є принцип функціонування стабілізаторів лінійних блоків живлення. Він полягає в розсіюванні на регулюючому елементі деякої потужності:

$$P_{\text{рас}} = I_{\text{нагр}} * (U_{\text{вх}} - U_{\text{вих}}) \quad (1.1)$$

З формули (1.1) випливає, що чим більше різниця між вхідною й вихідною напругою стабілізатора, тим більшу потужність необхідно розсіювати на регулюючому елементі. З іншого боку, чим менша стабільність вхідної напруги стабілізатора, і чим більше вона залежить від зміни струму на навантаженні, тим більшою вона повинна бути стосовно вихідної напруги. З цього можна зробиємо висновок, що стабілізатори лінійних блоків живлення функціонують у досить вузьких межах припустимої вхідної напруги, причому ці межі ще більш звужуються при пред'явленні твердих вимог до ККД пристрою. Хоча ступінь стабілізації й зменшення імпульсних перешкод, в лінійних блоках живлення, набагато перевершує інші схеми.

1.3 Функціональні схеми джерела живлення

У загальному випадку постійну напругу одержують шляхом трансформування й наступного випрямлення напруги мережі.

Отримана таким способом напруга живлення, як правило, має помітну пульсацію й змінюється залежно від навантаження й коливань напруги мережі. Тому в схему живлення часто вмикають фільтр, котрий згладжує пульсації, і стабілізатор напруги, який робить вихідну напругу блоку живлення незалежною від перепадів напруги мережі.

Функціональна схема блоку живлення має такий вигляд, представлений на рис.1.1.

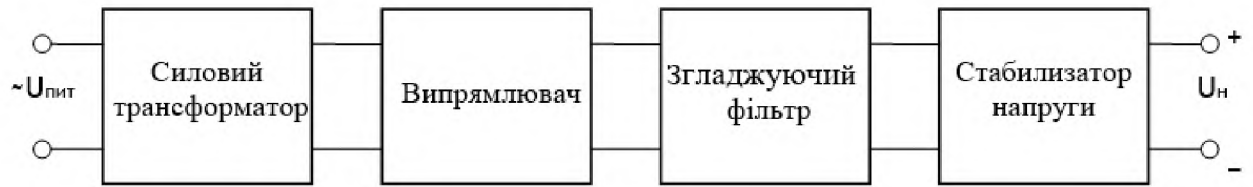


Рисунок 1.1 – Функціональна схема блоку живлення

Блок живлення складається з таких частин:

- а) силового трансформатора, який служить для узгодження напруг змінного струму з випрямленою напругою;
- б) випрямляча, який служить для одержання знакопостійної напруги;
- в) фільтра, що згладжує, та призначений для зменшення пульсацій випрямленої напруги;
- г) стабілізатора напруги, що підтримує випрямлену напругу U_n практично постійною при зміні струму навантаження або напруги живлення $U_{пит}$.

1.4 Принципові схеми каскадів джерела живлення

Розглянемо складові частини схеми каскадів джерела живлення надвисокочастотного генератора радіорелейної лінії зв'язку. Вона складається з випрямляча, згладжуючого фільтра, стабілізатора напруги. Детально розглянемо кожну складову джерела живлення.

1.4.1. Випрямляч.

Існує кілька варіантів схем випрямлення, ми розглянемо три найпоширеніші й виберемо ту, котра більш підійде для нашої схеми.

Розглянемо однонапівперіодну схему (рис. 1.2), її плюси та мінуси:

до плюсів (переваг даної схеми) слід віднести її простоту, через те що вона має мінімальне число елементів, невисоку вартість, можливість роботи без трансформатора, є надійною;

до мінусів (недоліків даної схеми) слід віднести низьку частоту пульсацій, високе значення коефіцієнта пульсацій $K_p=1,57$, неефективне використання трансформатора, підмагнічування сердечника постійним струмом, низький ККД.

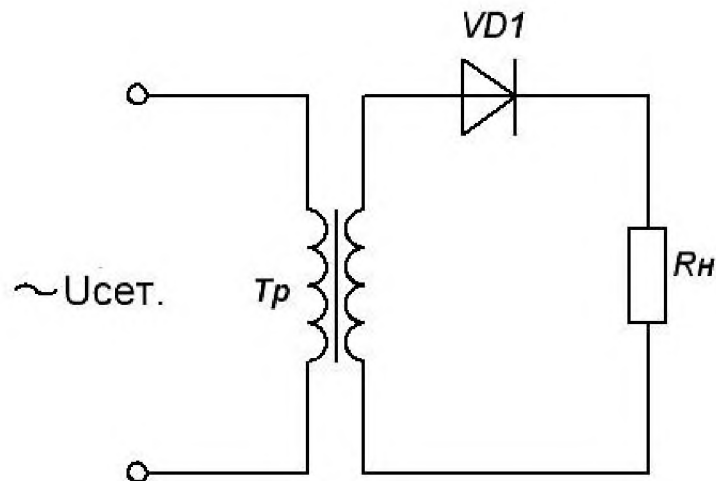


Рисунок 1.2 – Однонапівперіодна схема випрямляча

Розглянемо двонапівперіодну одноктну схему (рис. 1.3), її плюси та мінуси:

до плюсів (переваг даної схеми) слід віднести підвищену частоту пульсацій $K_p=0,67$, в схемі використовується мінімальна кількість діодів;

до мінусів (недоліків даної схеми) слід віднести ускладнена конструкція трансформатора, висока зворотна напруга.

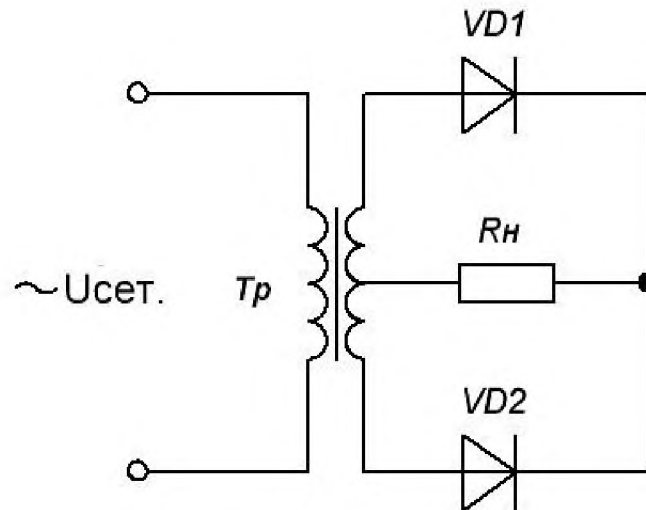


Рисунок 1.3 – Двонапівперіодна однотактна схема

Розглянемо однофазну мостову схему (рис. 1.4), її плюси та мінуси:

до плюсів (переваг даної схеми) слід віднести підвищена частота пульсацій $K_p=0,67$, низький рівень зворотної напруги, ефективно використання трансформатора;

до мінусів (недоліків даної схеми) слід віднести необхідність у чотирьох діодах, підвищене падіння напруги у діодному комплексі.

В якості практичної реалізації зупинимося на мостовій схемі випрямляча, тому що вона має найкращі техніко-економічні показники і найбільше відповідає технічному завданню – живленню надвисокочастотного генератора радіорелейної лінії зв'язку. Вона забезпечує порівняно низький коефіцієнт пульсацій, дозволяє обійтися без виводу середньої точки на трансформаторі

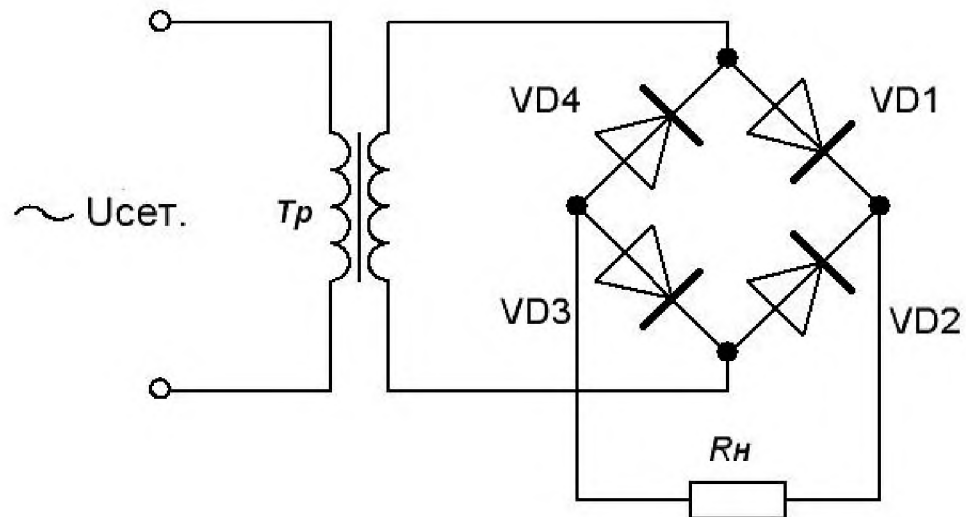


Рисунок 1.4 – Мостова схема випрямляча

1.4.2 Згладжуючий фільтр

Напруга на виході будь-якого випрямляча завжди пульсуюча і містить постійну й змінну складову напруги. Пульсація напруги настільки значна, що безпосереднє живлення навантаження від випрямляча можливо лише там, де приймач енергії не чутливий до змінної складової у кривій випрямленої напруги (зарядка акумуляторів, живлення електродвигунів тощо). Для живлення більшості електронних пристроїв потрібне забезпечення коефіцієнта пульсацій в межах $10^{-3} - 10^{-6}$. Для зменшення пульсацій між випрямлячем і навантаженням встановлюють згладжуючий фільтр.

Основним параметром згладжуючих фільтрів є коефіцієнт згладжування.

Коефіцієнтом згладжування називають відношення коефіцієнта пульсацій на вході фільтра до коефіцієнта пульсацій на виході фільтра:

$$S = \frac{K_{п.вх}}{K_{п.вых}} \quad (1.2)$$

Коефіцієнт пульсацій на вході фільтра задається вимогами приймача енергії до напруги живлення, а коефіцієнт пульсацій на виході випрямляча стає відомим після вибору схеми випрямлення.

Крім забезпечення необхідного коефіцієнта згладжування до фільтрів висувається ще декілька вимог: мінімальні габарити; маса і вартість; відсутність помітних спотворень, внесених у роботу навантаження; відсутність неприпустимих перенавантажень і викидів струмів при перехідних процесах; висока надійність.

Аналогічно вибору випрямляча, вибираємо з декількох стандартних фільтрів той, котрий більше підходить для реалізації мети кваліфікаційної роботи бакалавра:

- Г - подібний LC фільтр (рис.1.5,а);
- Г - подібний RC фільтр (рис.1.5,б);
- П - подібний LC фільтр (рис.1.5,в);
- П - подібний RC фільтр (рис.1.5,г).

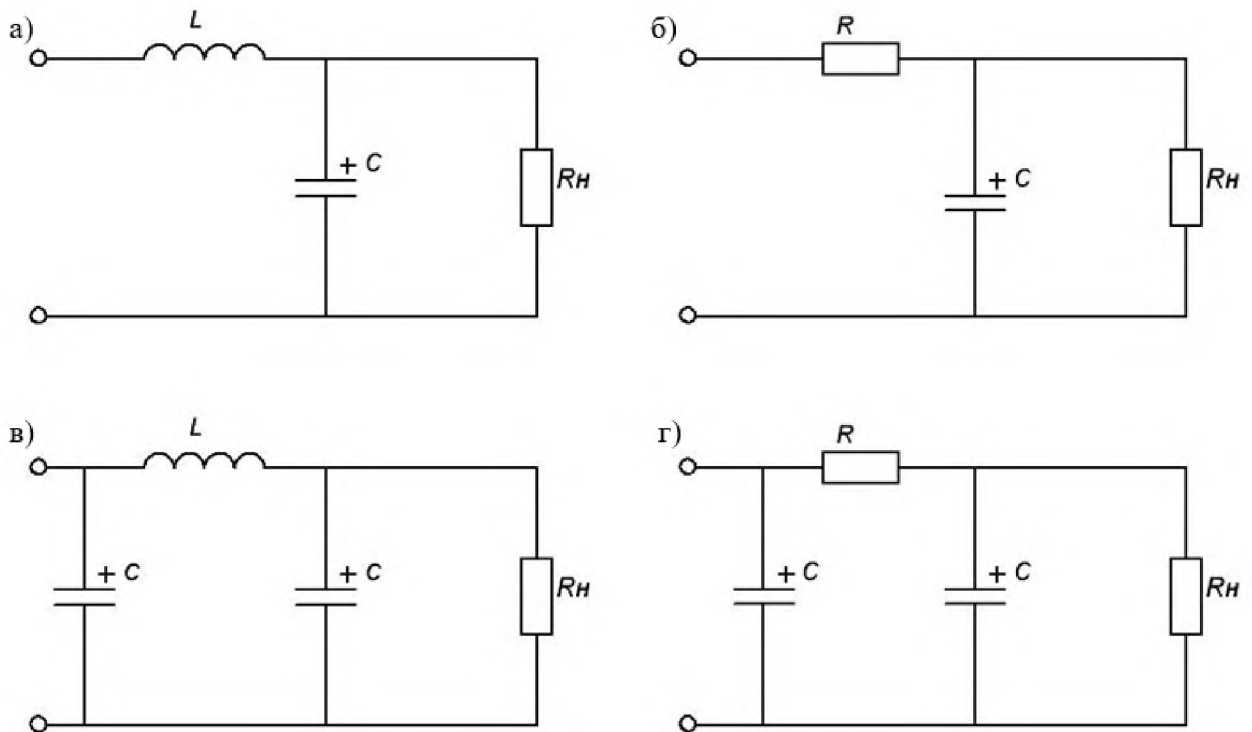


Рисунок 1.5 – Згладжуючі фільтри

П - подібні фільтри ми відкидаємо відразу, тому що вони застосовуються для малопотужних випрямлячів з більшим коефіцієнтом згладжування. Із двох що залишилися вибираємо Г - подібний RC фільтр,

тому що даний тип фільтра по своїх параметрах підходить більше, ніж всі інші.

1.4.3 Стабілізатор напруги

У більшості силових електричних мереж напруга підтримується з точністю не вище $\pm 5\%$.

Для живлення електронної апаратури (особливо для пристроїв, що містять мікросхеми) потрібно значно вища стабільність напруги живлення, що досягає $\pm 0,0001 - 0,5\%$. Для забезпечення заданої стабільності напруги живлення застосовують стабілізатори напруги.

Стабілізатором напруги називають пристрої, які автоматично підтримують напругу на стороні споживача із заданим ступенем точності.

Основними дестабілізуючими факторами, що викликають зміну напруги споживача, є коливання вхідної напруги живлення, зміна струму на навантаженні, коливання частоти струму мережі, зміна навколишньої температури та ін..

Залежно від роду напруги стабілізатори діляться на стабілізатори змінної напруги й стабілізатори постійної напруги. За принципом стабілізації стабілізатори діляться на параметричні й компенсаційні. У якості параметричних стабілізаторів використовуються нелінійні елементи. Стабілізація напруги в таких стабілізаторах здійснюється за рахунок нелінійності вольт-амперної характеристики нелінійного елемента.

У параметричних стабілізаторах постійної напруги у якості нелінійного елемента використовують стабілітрони.

Компенсаційні стабілізатори напруги являють собою систему автоматичного регулювання, в якій ефект стабілізації досягається за рахунок зміни параметрів керованого елемента, який називається регулюючим.

Залежно від способу включення регулюючого елемента відносно опору навантаження стабілізатори напруги діляться на послідовні і паралельні, а по

режиму роботи регулюючого елемента – на стабілізатори з безперервним регулюванням та імпульсні.

Основними параметрами стабілізатора є:

- коефіцієнт стабілізації:

$$K_{\text{ст}} = \frac{\Delta U_{\text{вх}}}{U_{\text{вх}}} / \frac{\Delta U_{\text{ввых}}}{U_{\text{ввых}}} \quad (1.3)$$

- коефіцієнт згладжування пульсацій;

- внутрішній опір стабілізатора $R_{\text{ст}}$.

Недоліками параметричних стабілізаторів напруги є: порівняно малий коефіцієнт стабілізації, обмежений діапазон струмів у колі навантаження, неможливість плавного регулювання вихідної напруги.

Тому компенсаційні стабілізатори напруги в цьому випадку виглядають більш ефективними, тому що вони не містять таких недоліків, а з умови технічного завдання випливає, що нам потрібний порівняно високий коефіцієнт стабілізації, вихідний коефіцієнт пульсацій, чого при використанні параметричного стабілізатора ми не зможемо домогтися, відповідно, у проектуванні будемо використовувати компенсаційний стабілізатор напруги.

Компенсаційні стабілізатори постійної напруги являють собою систему автоматичного регулювання, що забезпечує постійність вихідної напруги з високим ступенем точності при змінах напруги мережі, струму на навантаженні тощо.

Залежно від способу виконання регулюючого елемента стабілізатори підрозділяються на послідовні й паралельні. У стабілізаторах першого типу регулюючий елемент включений послідовно із навантаженням, у стабілізаторах іншого типу - паралельно.

Стабілізатор послідовного типу (рис. 1.6,а) складається з регулюючого елемента P , увімкненого послідовно із навантаженням, схеми порівняння СС і підсилювач постійного струму $У$.

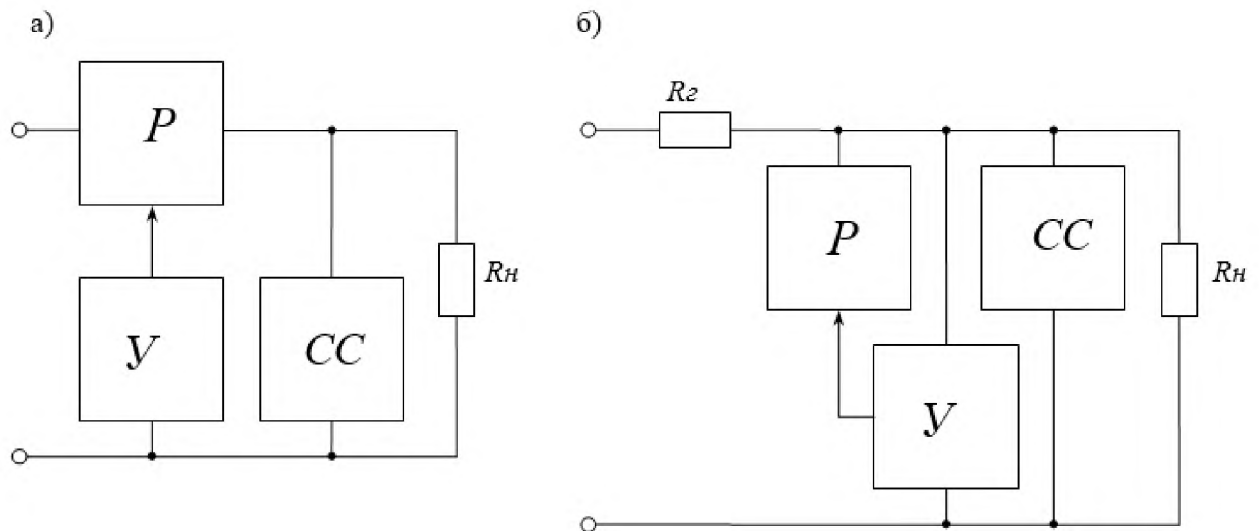


Рисунок 1.6 – Структурні схеми стабілізаторів

Схема порівняння містить у собі джерело опорної напруги і зрівнюючий дільник. У схемі зрівнюються вихідна і опорна напруги. Сигнал різниці цих двох напруг подається на вхід підсилювача постійного струму. При зміні вихідної напруги на виході схеми порівняння з'являється сигнал неузгодженості, котрий підсилюється підсилювачем постійного струму і надходить на вхід регулюючого елемента. Зміна сигналу на вході регулюючого елемента приводить до зміни падіння напруги на ньому, і вихідна напруга зміниться до первинного значення з певним ступенем точності.

Паралельна схема стабілізатора (рис. 1.6,б) складається з тих же елементів. Відмінність полягає у тому, що регулюючий елемент включений паралельно навантаженню, а послідовно з ним включений високоомний резистор R_g . При зміні вихідної напруги з'являється сигнал на виході схеми порівняння, підсилюється підсилювачем постійного струму і впливає на регулюючий елемент так, що струм останнього змінюється.

Зміна струму регулюючого елемента викликає зміна струму через резистор, що приводить до зміни падіння напруги на ньому, у результаті чого компенсується зміна вихідної напруги з певним ступенем точності.

З розглянутих вище схем видно, що їх якісні параметри приблизно однакові, але схема з послідовним включенням регулюючого елемента має більш високий ККД і застосовується в розробках більш часто.

1.5 Надвисокочастотний блок радіорелейної лінії зв'язку

В загальному випадку надвисокочастотний блок складається з двох основних елементів: магнетрона – НВЧ пристрою, який генерує надвисокочастотні коливання та системи живлення магнетрона [10-15]. Розглянемо основні відомості про магнетрони.

1.5.1 Загальні відомості про магнетрони

Одним з найбільш розповсюджених приладів НВЧ типу «М» є магнетрон. Перші конструкції багаторезонаторних магнетронів були розроблені в період 1936-1938 рр. Н. Ф. Алексєєвим і Д. Е. Маляровим [10]. З тих пір було створено численні магнетронні автогенератори. Вони працюють як у неперервному, так і в імпульсному режимах генерування в діапазонах хвиль від 50 см до 8 мм.

Магнетрони дозволяють одержати велику вихідну потужність при високому ККД. Використовуються в однокаскадних радіопередавачах. Даний НВЧ прилад широко застосовується в радіорелейних лініях зв'язку. Параметри деяких типів магнетронів наведено в табл. 1.1 [11].

Таблиця 1.1 – Параметри магнетронів

λ , см	Неперервний режим		Імпульсний режим	
	P, кВт	η , %	P, кВт	η , %
10 - 50	до 3	40 - 60	до 20000	50 - 70
3	до 1	30 - 40	до 1000	30 - 50
0,8			до 150	10 - 15

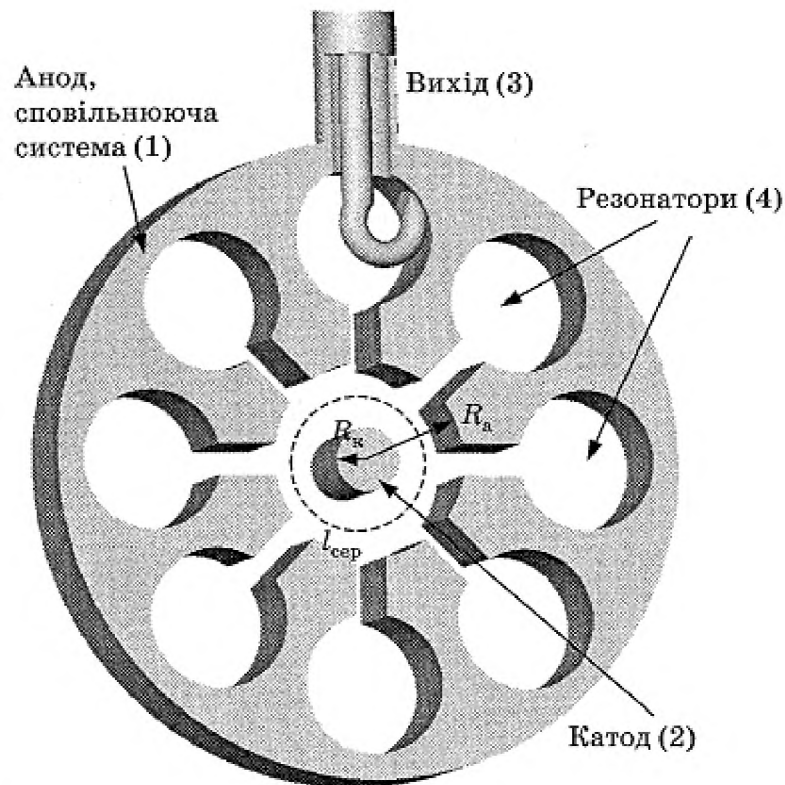


Рисунок 1.7 – Схема пристрою багато резонаторного магнетрона [10]

Магнетрон – це двоелектродний електровакуумний багаторезонаторний прилад (4, рис.1.7). Анодом магнетрона є сповільнююча система (1, рис. 1.7) типу «щілина-отвір», згорнута в кільце. У центрі магнетрона міститься підігрівний оксидний катод (2, рис.1.7). В одному з резонаторів сповільнюючої системи розміщується елемент зв'язку – петля чи щілина (3, рис.1.7). Між катодом і анодом прикладається висока анодна напруга, вимірювана десятками кіловольт. Ця напруга створює постійне електричне поле, силові лінії якого спрямовані від анода до катода. Силові лінії напруженості електричного поля всередині магнетрона спрямовані за радіусом конструкції.

Магнетрон міститься між полюсами постійного магніту (рис. 1.8) так, що в просторі взаємодії між катодом і анодом створюється постійне магнітне поле, силові лінії якого перпендикулярні силовим лініям електричного поля. Електрони, що потрапили в простір взаємодії, під впливом схрещених

постійних полів будуть переміщатися по епіциклоїдних траєкторіях. Торці магнетрона герметично закриті кришками. В середині магнетрона створено вакуум.

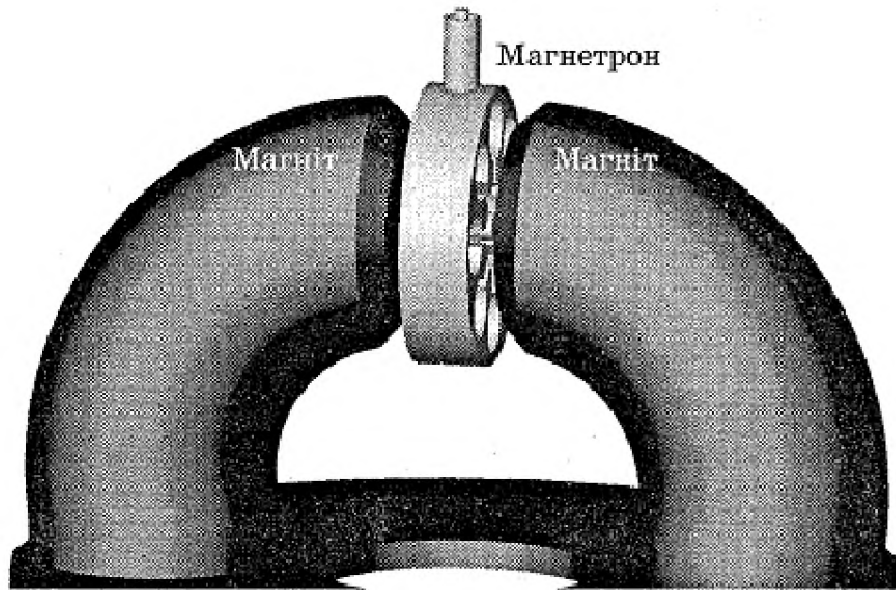


Рисунок 1.8 – Розташування магнетрона між полюсами постійного магніту

[10]

1.5.2 Умови синхронізації. Види коливань

Ефективна взаємодія електронів з полем сповільнюючої системи можлива при середній швидкості електронного потоку, рівній фазовій швидкості збуджуваної хвилі ($v_0 = v_\phi$). У замкнутій системі, що сповільнює, можуть поширюватися електромагнітні хвилі тільки тоді, коли виконується умова замкнутості, тобто якщо різниця фаз між коливаннями на початку і наприкінці сповільнюючої системи кратна 2π .

Якщо різниця фаз між сусідніми чарунками сповільнюючої системи дорівнює $\varphi_{ок}$, а кількість резонаторів N , то умову замкнутості можна записати у вигляді

$$N\varphi_{ок} = 2\pi k, \quad (1.4)$$

де $k = 1, 2, 3, \dots, \frac{N}{2}$. Звідси випливає, що різниця фаз між сусідніми чарунками

$$\varphi_{\text{ок}} = k \frac{2\pi}{N} \quad (1.5)$$

Значення $\varphi_{\text{ок}}$ визначає вид коливань. Це означає, що в сповільнюючій системі, яка складається з N резонаторів, можуть існувати багато різних видів коливань. При обраній кількості резонаторів вид коливань визначається числом k . Практичний інтерес представляють коливання до $k = \frac{N}{2}$ включно.

Наприклад, якщо резонаторів 8, то при $k=1$ маємо $\varphi_{\text{ок}} = 1 \frac{2\pi}{8} = \frac{\pi}{4}$; при

$k = \frac{8}{2} = 4$ знаходимо $\varphi_{\text{ок}} = 4 \frac{2\pi}{8} = \pi$. Цей вид коливань називають π – видом.

Він застосовується часто. У цьому випадку напруги і струми в сусідніх резонаторах зрушені по фазі на 180° . Коливання при $k > \frac{N}{2}$ збуджуються рідко.

Вид збуджуваних у магнетроні коливань залежить від величини магнітної індукції B і від анодної напруги U_a . Величину анодної напруги при $B = \text{const}$ можна визначити, виходячи з умови замкнутості системи, що сповільнює, ($N\varphi_{\text{ок}} = k2\pi$)

$$N\varphi_{\text{ок}} = 2\pi k = \beta_c l_{\text{сер}} = \frac{2\pi l_{\text{сер}}}{\lambda_c}, \quad (1.6)$$

де $\beta_c = \frac{2\pi}{\lambda_c}$ - коефіцієнт фази для хвилі, $l_{\text{сер}}$ - довжина середньої окружності простору дрейфу (середня окружність між катодом і анодом магнетрона).

З останнього виразу одержимо формулу для k :

$$k = \frac{l_{\text{сер}}}{\lambda_c} = \frac{l_{\text{сер}}}{v_{\text{ф}} T} = \frac{f}{v_{\text{ф}}} l_{\text{сер}}. \quad (1.7)$$

Представимо довжину середньої окружності простору дрейфу $l_{\text{сер}}$ з урахуванням радіусів катода і анода:

$$l_{\text{сер}} = \pi D_{\text{сер}} = 2\pi R_{\text{сер}} = 2\pi \frac{R_a + R_k}{2} = \pi(R_a + R_k). \quad (1.8)$$

Врахуємо, що фазова швидкість хвилі в сповільнюючій системі для магнетрона дорівнює середній швидкості електронів:

$$v_{\text{сер}} = v_0 = \frac{E}{B} = \frac{U_a}{B(R_a - R_k)}. \quad (1.9)$$

Підставимо $l_{\text{сер}}$ й $v_{\text{сер}}$ у формулу для k , проведемо перетворення та одержимо:

$$k = \frac{f}{v_{\text{сер}}} l_{\text{сер}} = \frac{f\pi(R_a + R_k)}{U_a} = \frac{\lambda f \pi B}{\lambda U_a} (R_a^2 - R_k^2) = \frac{C\pi B(R_a^2 - R_k^2)}{\lambda U_a}. \quad (1.10)$$

Звідси знаходимо рівняння синхронізації:

$$U_a = \frac{\pi C}{k\lambda} B(R_a^2 - R_k^2). \quad (1.11)$$

При виведенні формул враховувалося, що $\lambda = cT$ і $\lambda f = \frac{cT}{T} = c$.

Функція $U_a = f(B)$ — це пряма лінія. Нахил прямої залежить від значення k . Ця пряма (рис. 2.1) при різних значеннях k перетинає параболу критичного режиму. Основним видом коливань у магнетроні вважається π -вид. Він забезпечує найбільшу корисну потужність і найвищий ККД. Робоча точка визначається значенням магнітної індукції $B=1,5B_{\text{кр}}$ і анодної напруги $U_a = U_{a,\text{роб}}$.

Практично магнетрон генерує не тільки в режимах, що відповідають точкам, котрі лежать на прямій синхронізації, але й у деякій області, заштрихованій на рис. 1.9. Однак при цьому частота коливань відхиляється від номінальної, вихідна потужність зменшується.

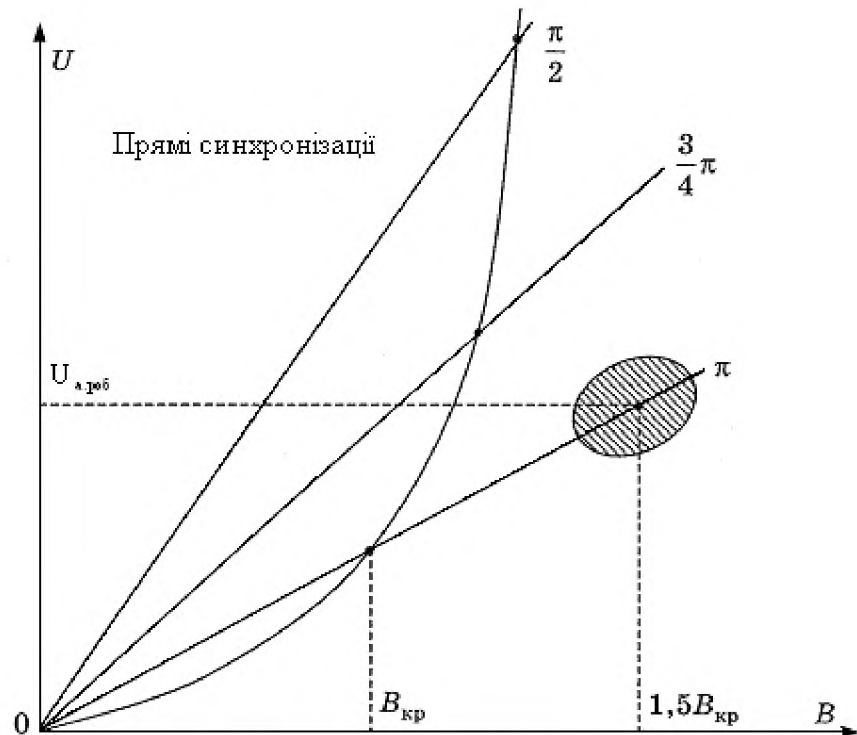


Рисунок 1.9 – Прямі синхронізації магнетрона [10]

Для забезпечення роботи магнетрона при коливаннях я-виду анодна сповільнююча система повинна містити парну кількість резонаторів. Найчастіше застосовуються восьми-резонаторні системи типу «щілина» чи «щілина-отвір». Для цих систем характерним є те, що коливання видів π і $\frac{3}{4}\pi$ близькі за частотою. Це ускладнює генерування коливань тільки одного π -виду.

Для розносу близьких за частотою видів коливань застосовуються зв'язки, що являють собою кільцеві провідники, котрі з'єднують сегменти сповільнюючої системи, як показано на рис. 1.10. Одне кільце з'єднує всі парні сегменти, інше – всі непарні. Для коливань π - виду кільця зв'язують сегменти, котрі мають однаковий потенціал, струми по зв'язках не течуть, тому зв'язки відіграють роль ємностей, що збільшують резонансну довжину хвилі резонаторів. У той же час при інших видах коливань по зв'язках течуть зрівняльні струми. Зв'язки відіграють роль індуктивностей, зменшують

резонансну довжину хвилі. Наявність зв'язок забезпечує більш усталену роботу при основному виді коливань.

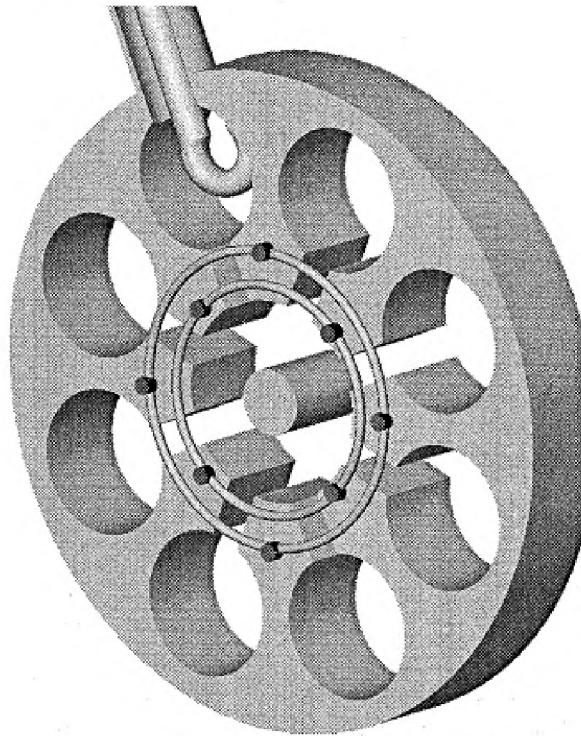


Рисунок 1.10 – Застосування кільцевих провідників для розносу близьких за частотою видів коливань у магнетроні [10]

1.5.3 Взаємодія синхронного електронного потоку зі змінним електричним полем.

Припустимо, що умова синхронізації виконана і що електронний потік у просторі взаємодії розподілений рівномірно. На рис. 1.11 для фіксованого моменту часу зображена структура силових ліній змінного електричного поля в просторі взаємодії і виділені три електрони. Схрещені постійні електричне і магнітне поля на рисунку не показані. На рис. 1.11 зображена частина катода і частина анода з трьома резонаторами.

Простежимо за рухом електронів при наявності високочастотного поля хвилі, що біжить, яке розповсюджується в тім же напрямку, що й електронний потік. Змінне електричне поле зображене у вигляді силових ліній. Електрон 2 знаходиться в перетині, де радіальна складова поля хвилі, що біжить, відсутня. Радіальна складова перемінного поля в перетині, де

знаходиться електрон 1, збігається за напрямком з напруженістю постійного електричного поля, а в перетині, де знаходиться електрон 3, радіальна складова перемінного поля протилежна йому.

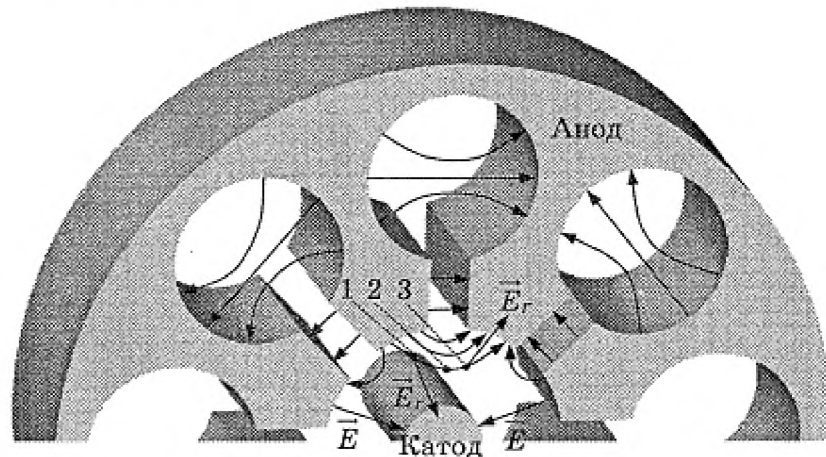


Рисунок 1.11 – Структура силових ліній перемінного електричного поля у магнетроні [10]

Тому подовжня складова швидкості електронів в області 2 буде незмінною: $v = v_0$, в області 1 буде вищою:

$$v = \frac{E + E_r}{B} > v_0, \quad (1.12)$$

а в області 3 буде нижчою за середню:

$$v = \frac{E + E_r}{B} < v_0. \quad (1.13)$$

Середня швидкість незбурених електронів 2 дорівнює фазовій швидкості хвилі, тому електрон 1 буде обганяти хвилю, а електрон 3 – відставати від неї. Відбувається групування електронів у згустки в області найбільшого гальмуючого поля. Кількість таких згустків у просторі взаємодії для π -виду дорівнює $\frac{N}{2}$. Електронна хмара набуває форми спиць коліс, що

переміщаються зі швидкістю v_ϕ (рис. 1.12). У восьмирезонаторному магнетроні кількість згустків електронів, що обертаються навколо катода,

дорівнює чотирьом. Швидкість їхнього обертання повинна бути такою, щоб одночасно пролітати під чотирма резонаторами в гальмуючому полі. У цей же час в інших чотирьох резонаторах поле для електронів є таким, що прискорює.

Проходячи під щілиною резонатора, електрони віддають частину своєї потенційної енергії перемінному полю, наближаючись до анода. Зрештою електрони, зробивши кілька обертів і віддавши значну частину своєї енергії полю, потрапляють на анод. Вони одержують енергію від джерела анодного живлення.

Електрони, котрі потрапили при вильоті з катода в змінне поле, що прискорює, здобувають додаткову енергію і повертаються на катод. Це викликає додатковий розігрів катода, тому в потужних магнетронах у сталому режимі роботи напругу нагріву катода значно знижують чи вимикають. Звичайно це здійснюється автоматично.

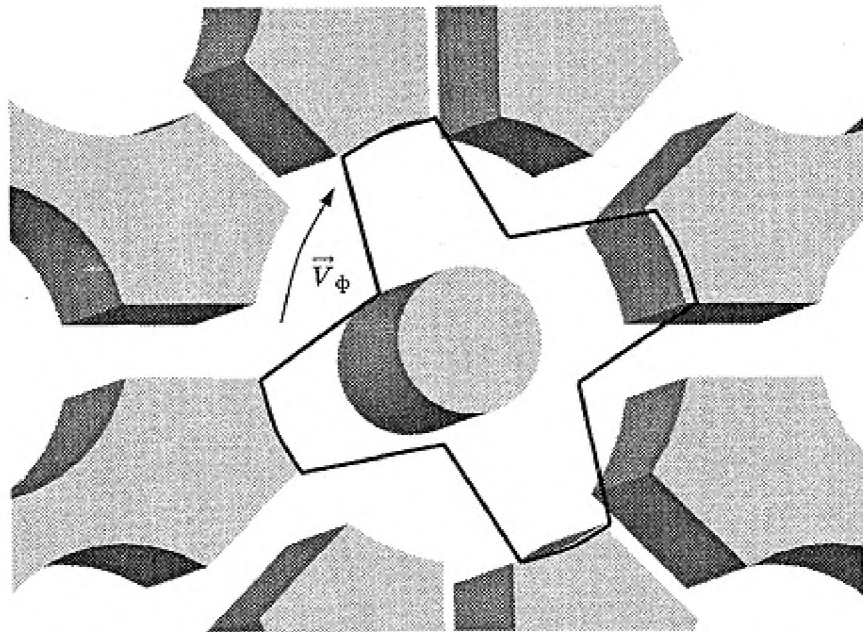


Рисунок 1.12 – Напрямок вектору фазової швидкості \vec{V}_ϕ руху електронної хмари [10]

В анодному блоці магнетрона розсіюється значна потужність, що викликає його нагрів. Для відводу тепла передбачається примусове охолодження. У конструкції магнетронів передбачаються пристрої для перебудови частоти.

Постійні магніти можуть оформлятися у вигляді окремих конструктивних одиниць (рис. 1.12) чи входити до конструкції магнетрона (пакетований магнетрон).

1.6 Постанова задачі

Виходячи і викладеного вище, метою кваліфікаційної роботи є імітаційне моделювання оптимальної схеми живлення магнетрону в надвисокочастотному блоці радіорелейної лінії зв'язку.

Для реалізації поставленої мети необхідно розв'язати наступні задачі:

1. виконати імітаційне моделювання безтрансформаторної схеми блоку живлення надвисокочастотного блоку радіорелейної лінії зв'язку;
2. виконати імітаційне моделювання блоку живлення в імпульсному режимі роботи;
3. виконати імітаційне моделювання двонапівперіодної схеми живлення магнетрону надвисокочастотного блоку радіорелейної лінії зв'язку.

1.7 Висновки

Сучасні радіорелейні лінії зв'язку знаходять широке застосування в сучасній телекомунікаційній інфраструктурі. Основним блоком даної лінії є надвисокочастотний блок. До основних складових частин даного блоку належать магнетрон та система живлення магнетрона.

Існує чотири основних типи мережевих джерела живлення: безтрансформаторні, лінійні, вторинні імпульсні, імпульсні високовольтні.

У загальному випадку постійну напругу одержують шляхом трансформування й наступного випрямлення напруги мережі.

Можна зробимо висновок, що стабілізатори лінійних блоків живлення функціонують у досить вузьких межах припустимої вхідної напруги, причому ці межі ще більш звужуються при пред'явленні твердих вимог до ККД пристрою. Хоча ступінь стабілізації й зменшення імпульсних перешкод, в лінійних блоках живлення, набагато перевершує інші схеми.

В загальному випадку джерело живлення надвисокочастотного генератора радіорелейної лінії зв'язку складається із випрямляча, згладжуючого фільтру та стабілізатора напруги.

Залежно від роду напруги стабілізатори діляться на стабілізатори змінної напруги й стабілізатори постійної напруги. За принципом стабілізації стабілізатори діляться на параметричні й компенсаційні. У якості параметричних стабілізаторів використовуються нелінійні елементи. Стабілізація напруги в таких стабілізаторах здійснюється за рахунок нелінійності вольт-амперної характеристики нелінійного елемента.

З розглянутих вище схем видно, що їх якісні параметри приблизно однакові, але схема з послідовним включенням регулюючого елемента має більш високий ККД і застосовується в розробках більш часто.

2 СПЕЦІАЛЬНА ЧАСТИНА

2.1 Імітаційне моделювання безтрансформаторної схеми живлення магнетрону

В кваліфікаційній роботі запропоновано використовувати безтрансформаторну схему живлення магнетрону, що є основою надвисокочастотного блоку радіорелейної лінії зв'язку. Запропоновано використовувати в якості нелінійного елемента схеми живлення підсилювач потужності у вигляді лампи ГУ-43Б. Загальний вигляд запропонованої схеми наведено на рис. 2.1. Це десятикратний помножувач-випрямляч напруги мережі живлення 220 В. Дана схема має наступні технічні характеристики блоку живлення: постійна вихідна напруга складає 3240 В без навантаження і 3000 В при струмі у навантаженні 1 А. Середня потужність що виділяється в навантаженні складає 3 кВт.

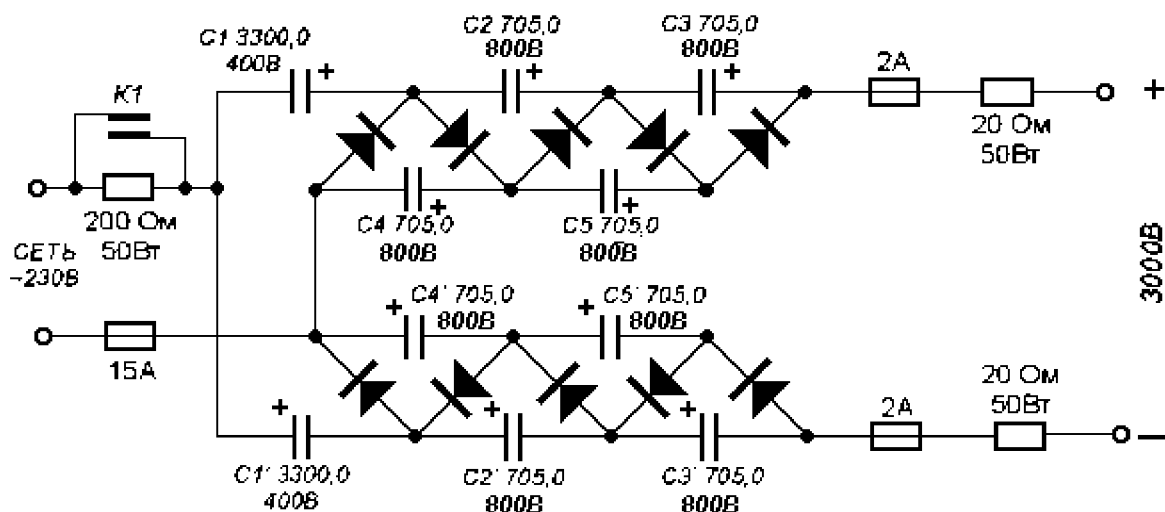


Рисунок 2.1 – Безтрансформаторна схема живлення підсилювача потужності на лампі ГУ-43Б

В кваліфікаційній роботі виконане імітаційне моделювання за допомогою програми Micro-Cap 7 вказаної на рис. 2.1 схеми. Імітаційне моделювання дозволяє дослідити характеристики даної схеми живлення,

оцінити її властивості та придатність виконувати функції живлення магнетрону. Відповідна модельна схема без навантаження наведена на рис. 2.2. При виконанні імітаційного моделювання обрані наступні параметри основних компонентів моделі:

- генератор гармонійного сигналу V1 має такі параметри: частота 50 Гц, амплітуда коливань 311 В;
- діоди D1-D10: напруга пробою 7000 В, падіння напруги при прямому зміщенні p-p переходу 10 В;
- прототипом діодів D1-D10 обрано діод типу HV 05-10, котрий широко застосовується у блоках живлення побутових НВЧ пічок (докладні характеристики діодів даного типу наведено в Додатку Г).

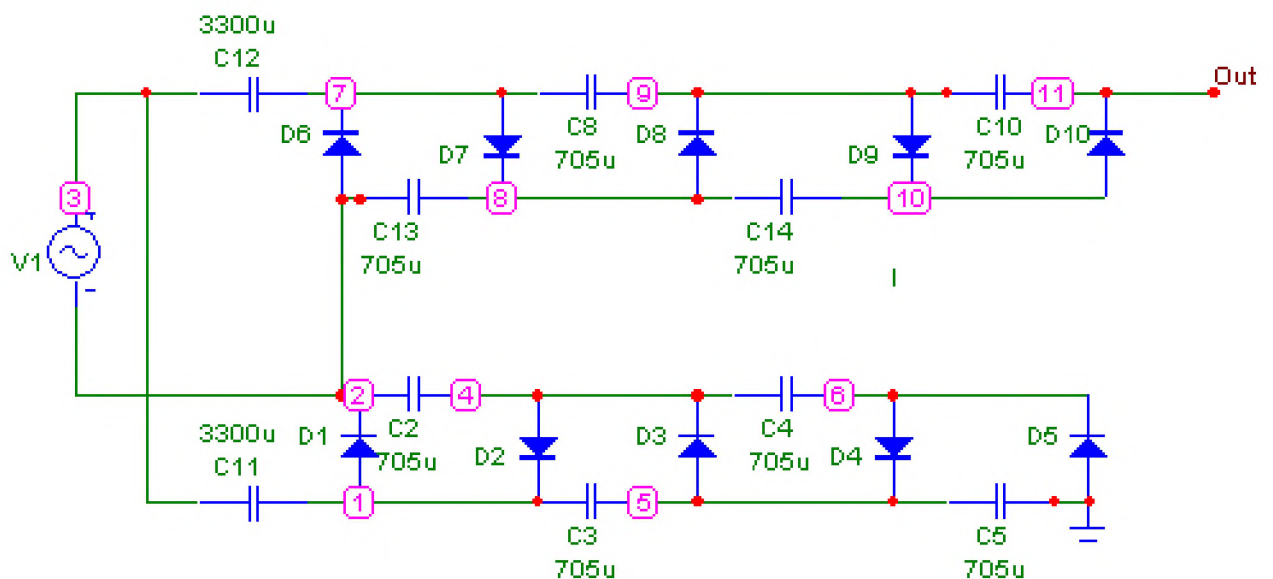


Рисунок 2.2 – Імітаційна модель Micro-Cap схеми живлення за схемою на рис.2.1 без навантаження

Проведено дослідження характеристик запропонованої схеми шляхом математичного моделювання. На рис. 2.3 приведено перехідні характеристики схеми за рис. 2.2. Тут введено наступні позначення: $v(3)$ - $v(2)$ – вхідна напруга 220 В; $v(11)$ – вихідна напруга. З рис. 2.3 видно, що, дійсно,

в режимі холостого ходу (без навантаження) вихідна напруга досягає майже 3000 В.

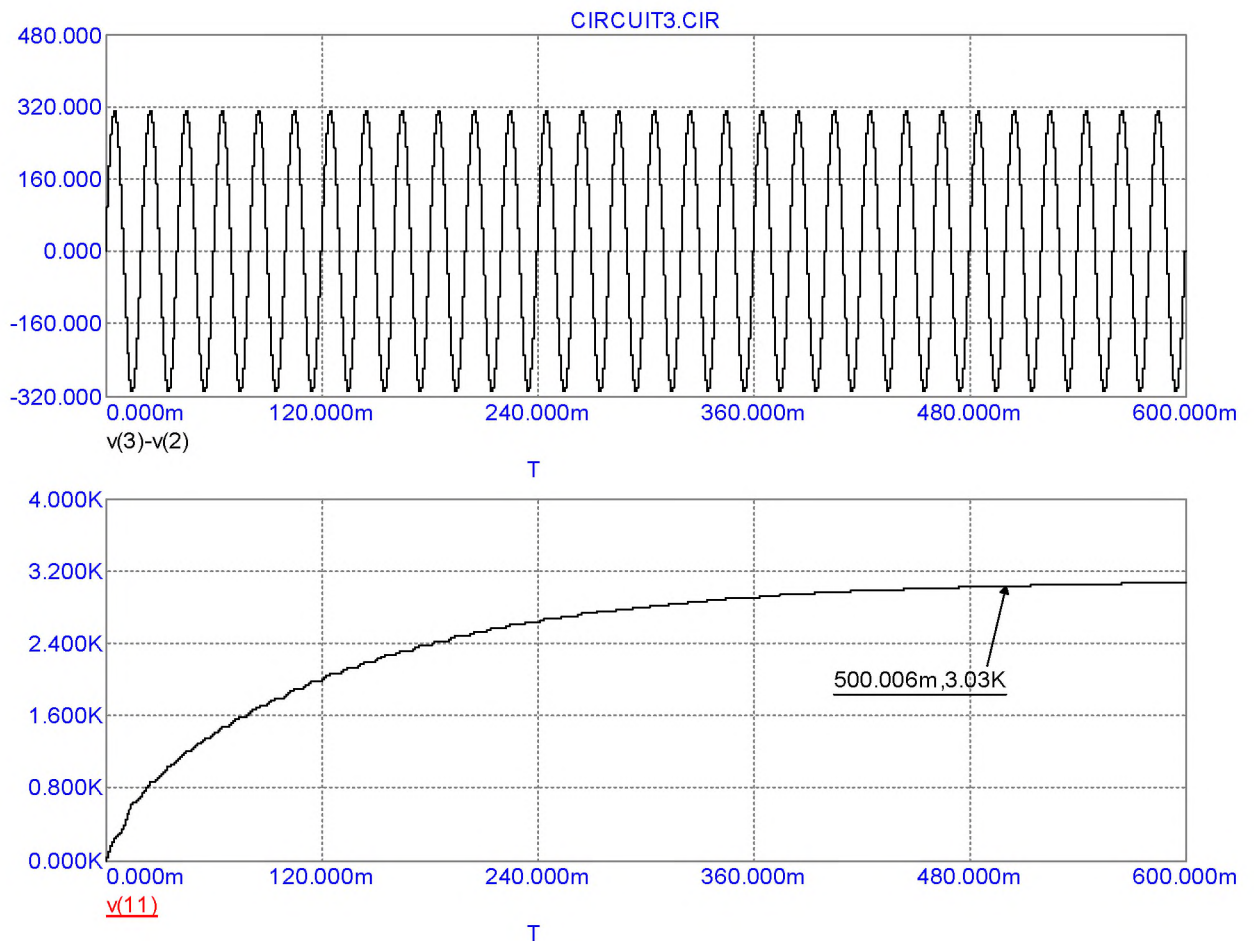


Рисунок 2.3 – Перехідні характеристики модельної схеми за рис.2.2:
 $v(3)-v(2)$ – вхідна напруга; $v(11)$ – вихідна напруга

Для моделювання схеми живлення за рис. 2.1 із навантаженням побудована відповідна імітаційна модель в пакеті Micro-Cap. Дана модель показана на рис. 2.4. У якості навантаження обрано резистор із опором 2.4 кОм, причому опір цього резистора підібрано таким чином, щоб середній струм складав близько 1 А. Відповідна даній моделі перехідна характеристика вихідної напруги приведена на рис. 2.5. Видно, що при увімкненні навантаження відбулася деяке «присаджування» (зменшення) вихідної напруги. Зафіксувавши величини вихідної напруги досліджуваної

схеми в певний момент часу (наприклад 500 мс) для моделі без навантаження ($U_{XX}=3030$ В) і з навантаженням ($U_H=2520$ В) можна за відомою формулою:

$$R_{вих} = R_H \left(\frac{U_{XX}}{U_H} - 1 \right) \quad (2.1)$$

оцінити вихідний опір джерела живлення. Розрахунки показали, що вихідний опір складає приблизно 490 Ом.

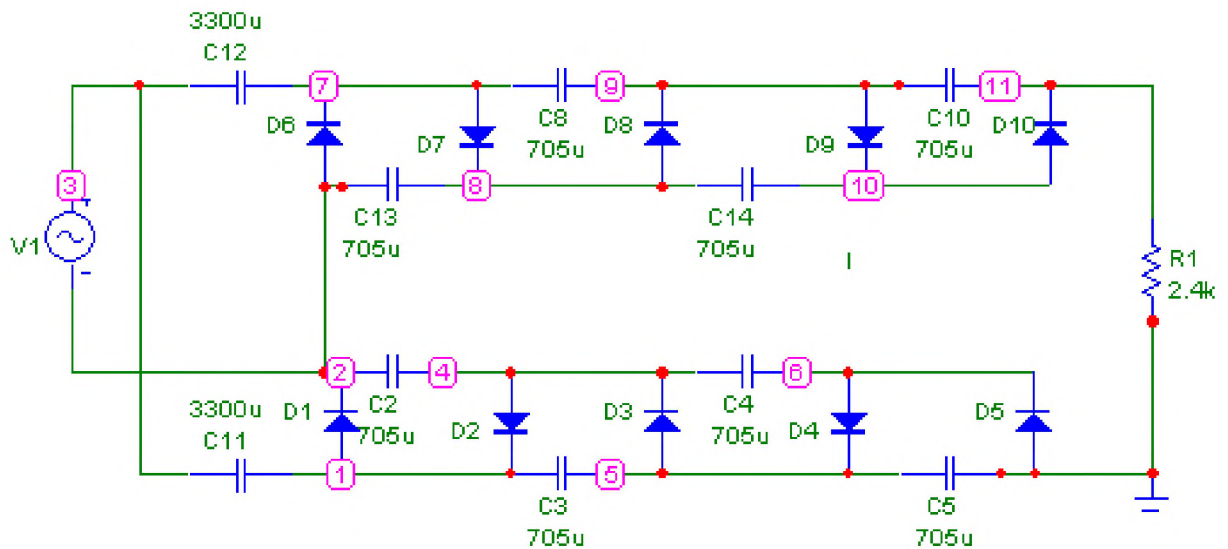


Рисунок 2.4 – Імітаційна модель Мікро-Сар схеми живлення за схемою на рис. 2.1 із навантаженням

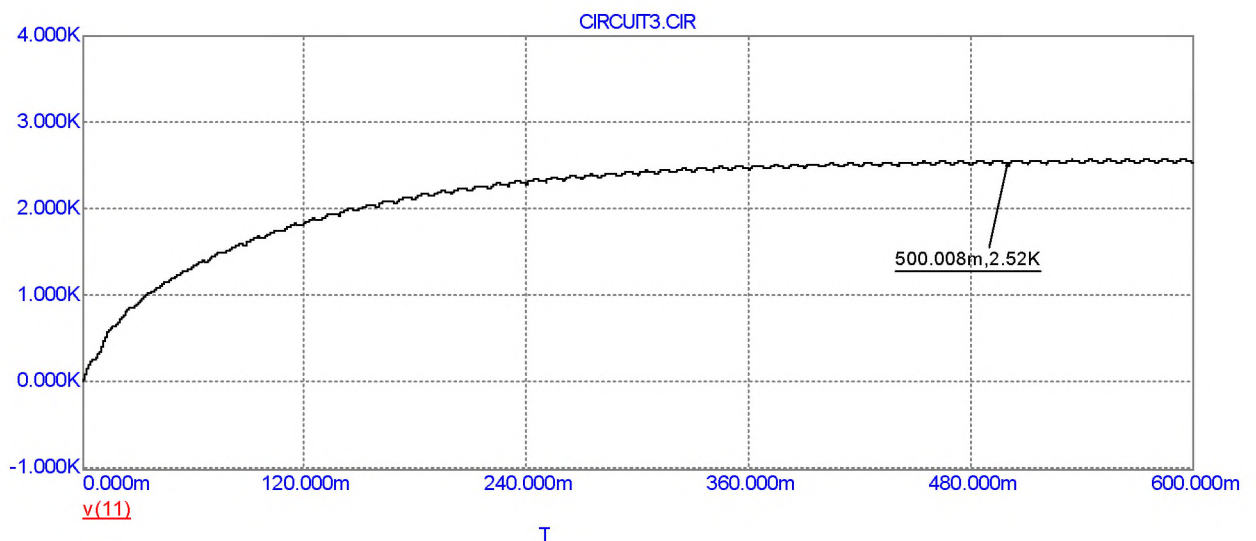


Рисунок 2.5 – Перехідна характеристика вихідної напруги v(11) імітаційної моделі схеми за рис. 2.4

Для досягнення більшої вихідної напруги (типова напруга живлення магнетрону 3700-4500 В) схеми живлення розглянутого типу в кваліфікаційній роботі проводились спроби збільшити кількість каскадів перемноження. Виконані дослідження показали, що для схеми із вісімнадцяти кратним помноженням (рис. 2.6), вихідна напруга без навантаження зростає майже до 5000 В (рис. 2.7).

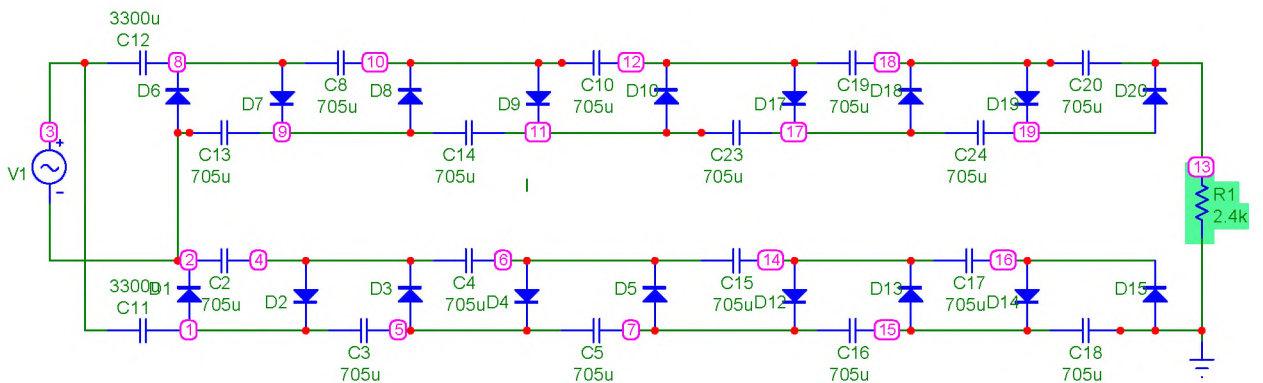


Рисунок 2.6 – Імітаційна модель Мікро-Сар схеми живлення із вісімнадцяти кратним перемноженням

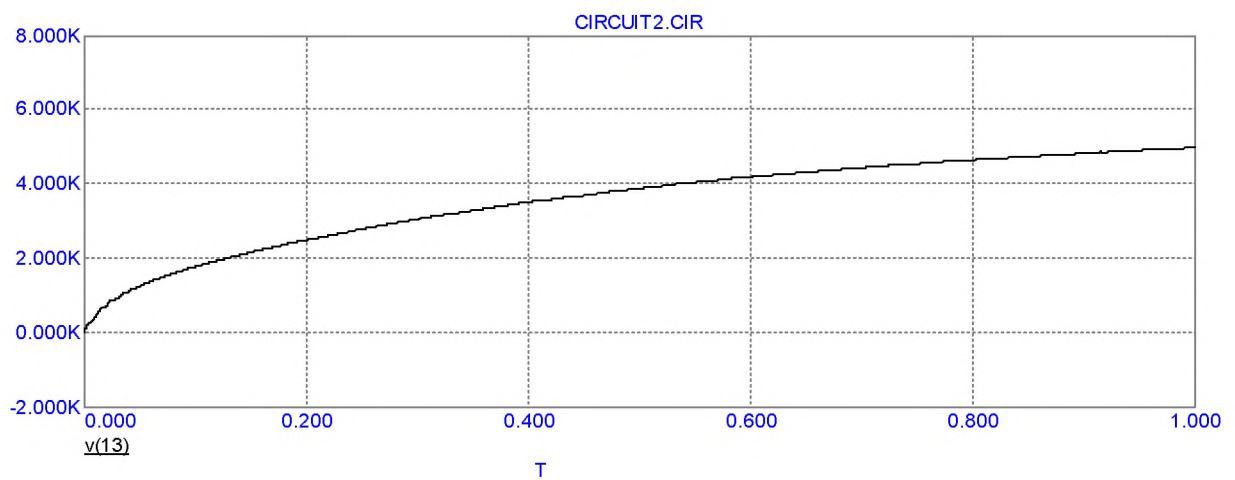


Рисунок 2.7 – Перехідна характеристика вихідної напруги $v(13)$ модельної схеми за рис.2.6 у режимі холостого ходу

Під час виконання дослідження з'ясувалось, що при навантаженні 2.4 кОм, при якому струм у навантаженні дорівнює близько 1 А, напруга на навантаженні стає навіть дещо меншою, ніж для схеми із 9-кратним

перемноженням (рис. 2.8). Це пояснюється зростанням вихідного опору із збільшенням каскадів перемноження напруги. Для схеми із 18-кратним перемноженням вихідний опір дорівнює близько 2.5 кОм.

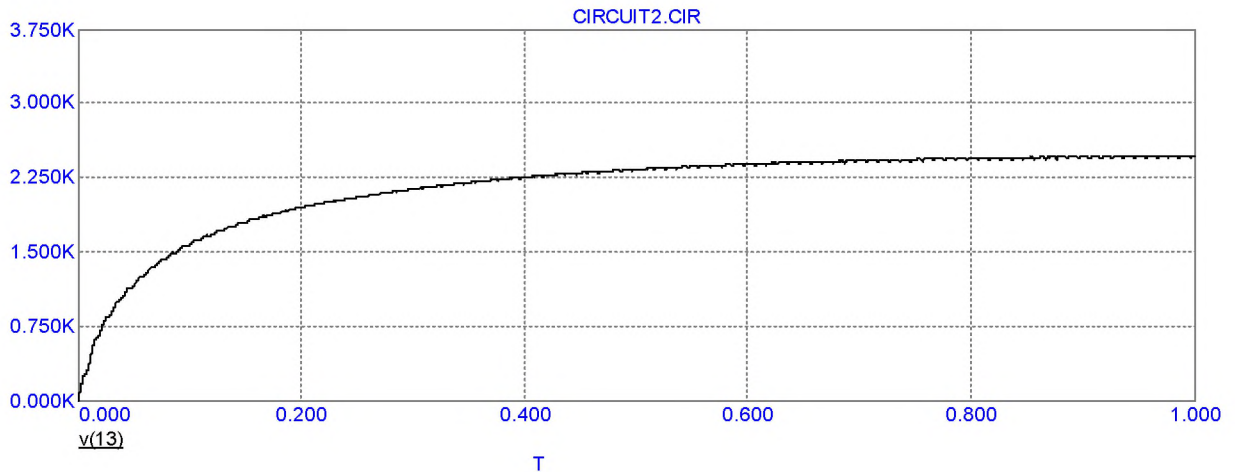


Рисунок 2.8 – Перехідна характеристика вихідної напруги $v(13)$ модельної схеми за рис.2.5 при струмі у навантаженні 1 А

Таким чином, на основі отриманих результатів дослідження можна зробити наступні загальні висновки:

- схема безтрансформаторного живлення на базі перемножувачів напруги не може служити базовою схемою для розробки блоку живлення магнетрону;
- в такій схемі по-перше, вихідна напруга при струмі у навантаженні 1 А, не досягає типової напруги живлення магнетрону;
- по-друге, використання такої схеми є небезпечним при експлуатації, оскільки відсутня гальванічна розв'язка із промисловою мережею живлення 220 В.

2.2. Імітаційне моделювання схеми імпульсного живлення магнетрону

В побутових НВЧ печах широко використовується схемі імпульсного живлення магнетрону. Вона описана у багатьох джерелах, зокрема в [16].

Виконаємо дослідження властивостей даної схеми. Така схема представлена на рис. 2.9.

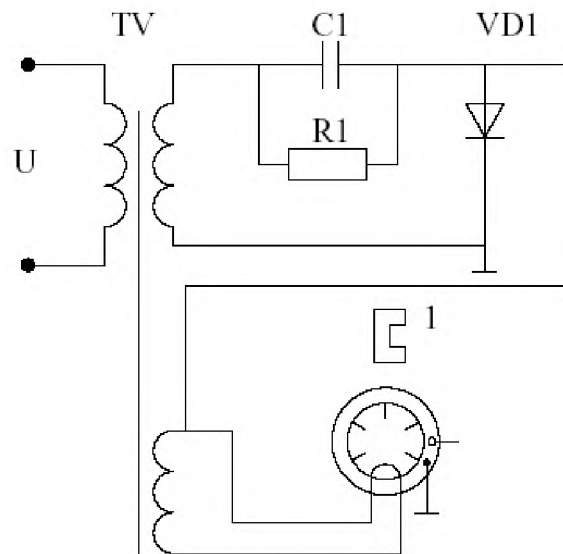


Рисунок 2.9 – Схема імпульсного живлення магнетрону [16]

Проведено дослідження характеристик запропонованої схеми (рис. 2.9) шляхом імітаційного моделювання в пакеті Micro-Cap. Виконано дослідження властивостей даної схеми. Проведена оцінка придатності вказаної схеми для живлення магнетрону. Відповідна імітаційна модель даної схеми наведена на рис. 2.10. При моделюванні були обрані наступні параметри основних компонентів моделі:

- генератор гармонійного сигналу V1: частота 50 Гц, амплітуда коливань 311 В;
- діод VD1: напруга пробоя 15 кВ, падіння напруги при прямому зміщенні n-p переходу 10 В;
- трансформатор підвищуючий, коефіцієнт трансформації 10.
- прототипом діоду VD1 обрано діод типу КЦ201Е;
- прототипом високовольтного трансформатора обрано трансформатор типу ТВ11-1МН-220-50.

Вказані компоненти широко застосовуються у блоках живлення побутових НВЧ пічок. Докладні характеристики діодів КЦ201Е подані у Додатку Г.

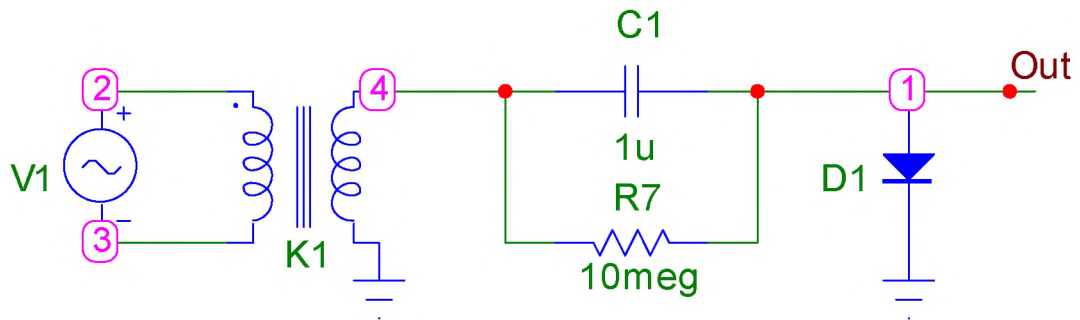


Рисунок 2.10 – Імітаційна модель Micro-Cap схеми імпульсного живлення наведеної на рис. 2.9

На рис. 2.11 наведено перехідні характеристики імітаційної моделі схеми імпульсного живлення наведеної на рис.2.10. Тут $v(2)-v(3)$ – вхідна напруга 220 В; $v(4)$ – вихідна напруга високовольтного трансформатора; $v(1)$ – вихідна напруга схеми живлення. Видно, що напруга живлення має пульсуючий характер в межах від 0 до 5600 В. Тобто магнетрон у побутовій НВЧ печі працює у імпульсному режимі. Це не неприйнятно для живлення магнетрону. Шунтування пульсуючої напруги конденсатором високої ємності, безперечно, зменшить пульсації напруги, але її середнє значення (близько 2800 В) буде недостатнім для живлення магнетрону (типова напруга живлення магнетрону 3700-4500 В).

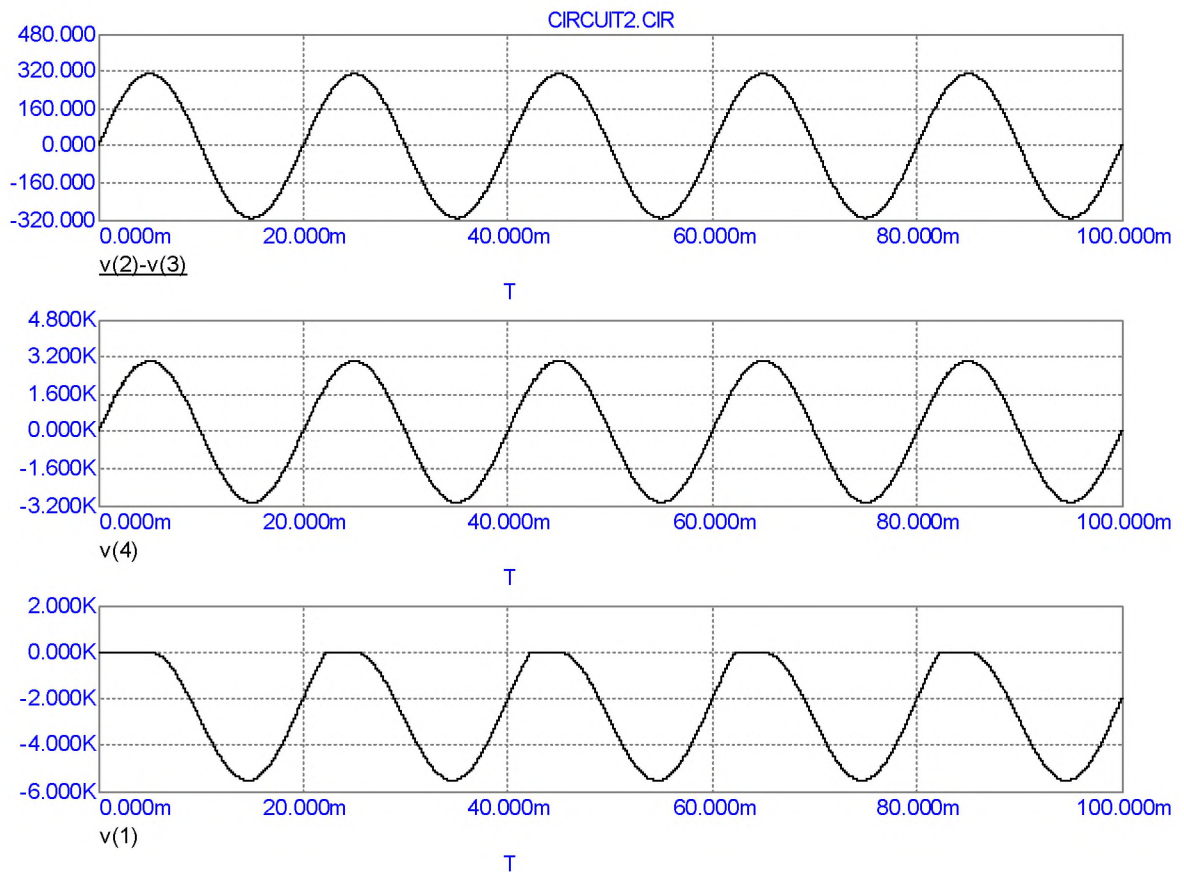


Рисунок 2.11 – Перехідні характеристики модельної схеми імпульсного живлення за рис.2.10:

$v(2)-v(3)$ – вхідна напруга; $v(4)$ – вихідна напруга високовольтного трансформатора; $v(1)$ – напруга живлення

2.3 Імітаційне моделювання двонапівперіодної схеми живлення магнетрону

В [13] описана схема живлення магнетрону для безелектродної сірнистої лампи із НВЧ-накачкою. Дана схема показана на рис. 2.12. У такому блоці живлення використовуються високовольтний трансформатор TV(TB11 – 1МН – 220 – 50, 2000 В) і двонапівперіодна схема помножувача напруги, яка складається із шістнадцяти діодів VD1-VD16 (тип BY359, 1500 В, 15 А), чотирьох високовольтних конденсаторів C1-C4 (4 мкФ, 3 кВ) та чотирьох резисторів R1-R4 (10 МОм).

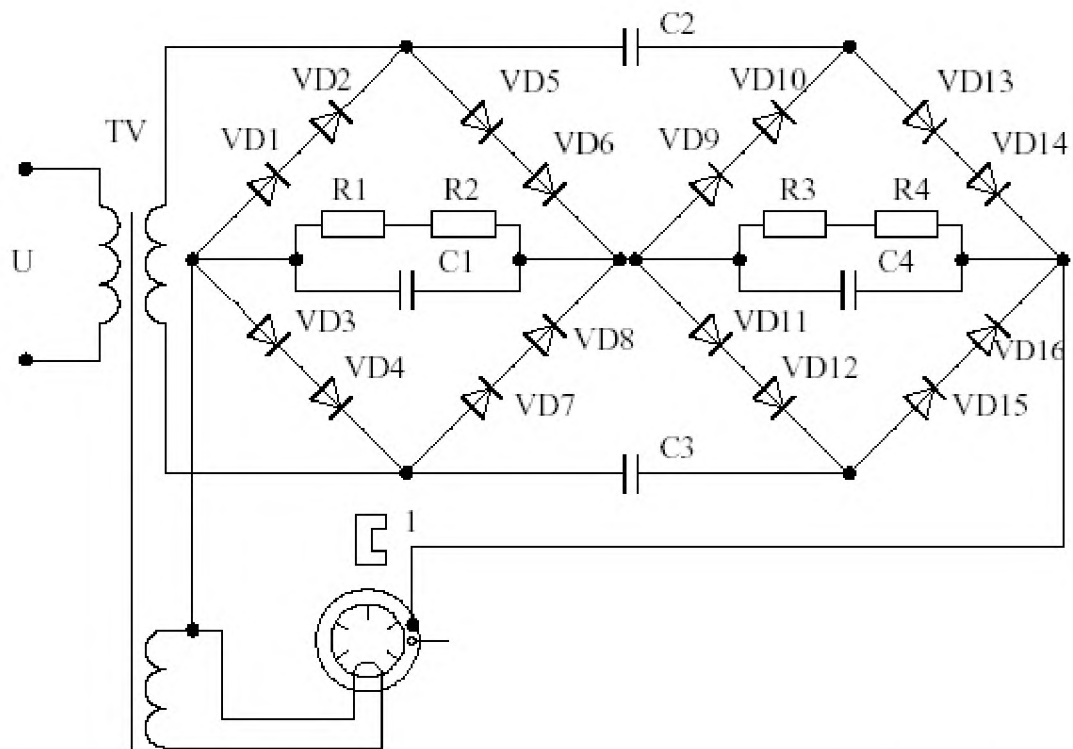


Рисунок 2.12 – Двонапівперіодна схема живлення магнетрону [13]

За допомогою імітаційного схемотехнічного моделювання Micro-Cap 7 побудовано математичну модель такої схеми з метою дослідження її властивостей і придатності її для живлення магнетрону. Відповідна модельна схема наведена на рис. 2.13. При моделюванні обрані наступні параметри основних компонентів моделі:

- генератор гармонійного сигналу V1: частота 50 Гц, амплітуда коливань 311 В;
- діоди D1-D16: напруга пробією 1500 В, падіння напруги при прямому зміщенні р-п переходу 10 В, зворотній струм 15 А.

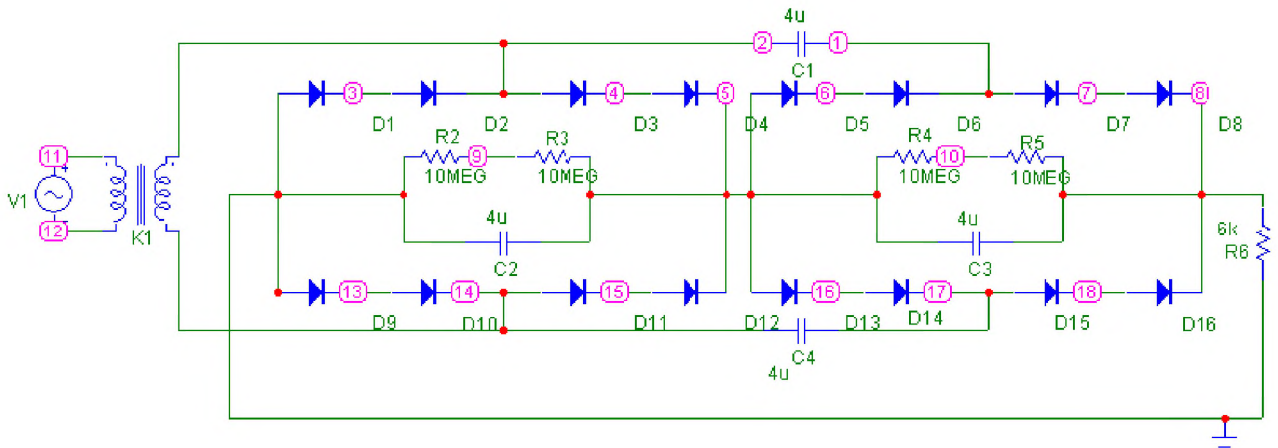


Рисунок 2.13 – Імітаційна модель Мікро-Сар двонапівперіодної схеми живлення

На рис.2.14 наведені перехідні характеристики імітаційної моделі за рис.2.12. Тут $v(12)-v(11)$ – вхідна напруга 220 В; $v(2)$ – вихідна напруга високовольтного трансформатора; $v(8)$ – вихідна напруга схеми живлення. Видно, що напруга живлення має пульсуючий характер в межах від 3400 до 4500 В. Такий інтервал дуже великий і не забезпечить роботу магнетрону в постійному режимі.

Для того, щоб зменшити пульсації напруги на виході схеми живлення магнетрону (типова напруга живлення магнетрону 3700-4500 В), потрібно до конденсаторів C2 і C3 паралельно під'єднати два таких самих конденсатори, які будуть шунтувати вихідну напругу і тим самим зменшать пульсації (рис. 2.15).

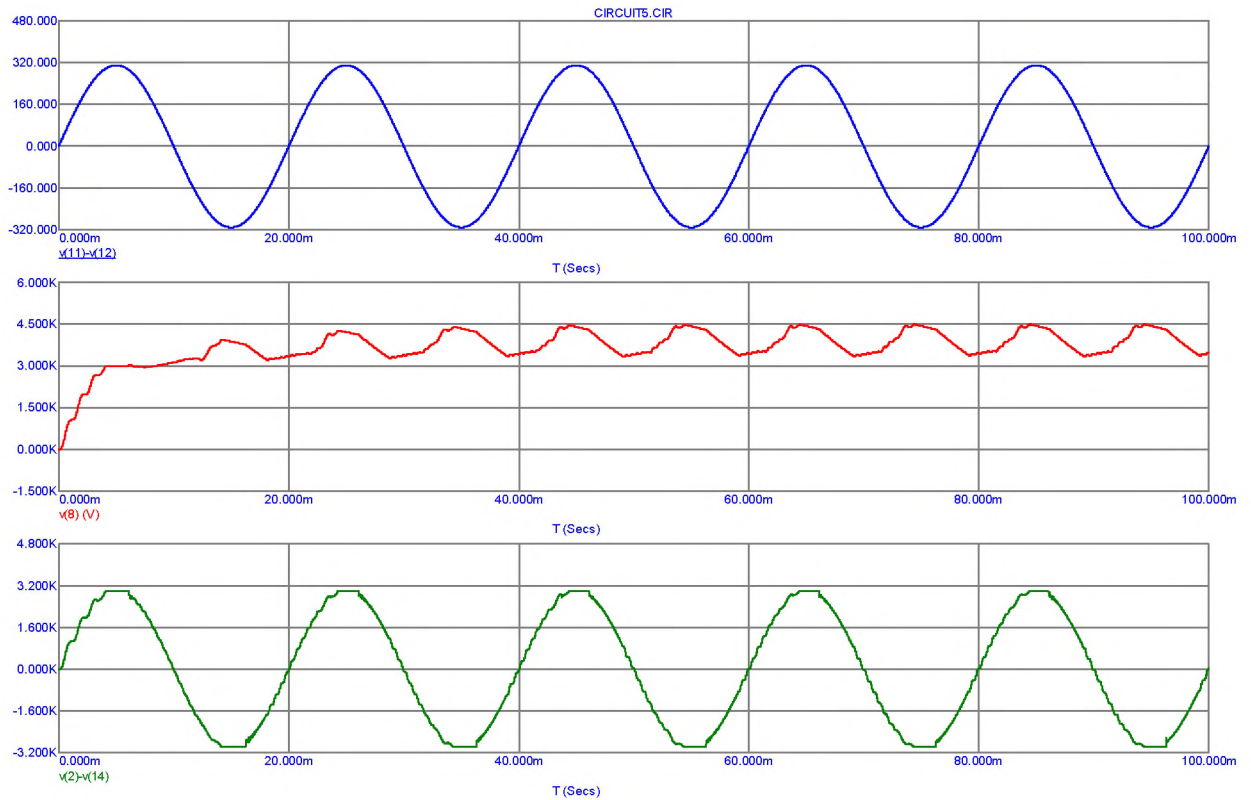


Рисунок 2.14 – Перехідні характеристики імітаційної моделі за рис.2.12:
 $v(12)-v(11)$ – вхідна напруга; $v(8)$ – напруга живлення; $v(2)-v(14)$ – вихідна
 напруга високовольтного трансформатора

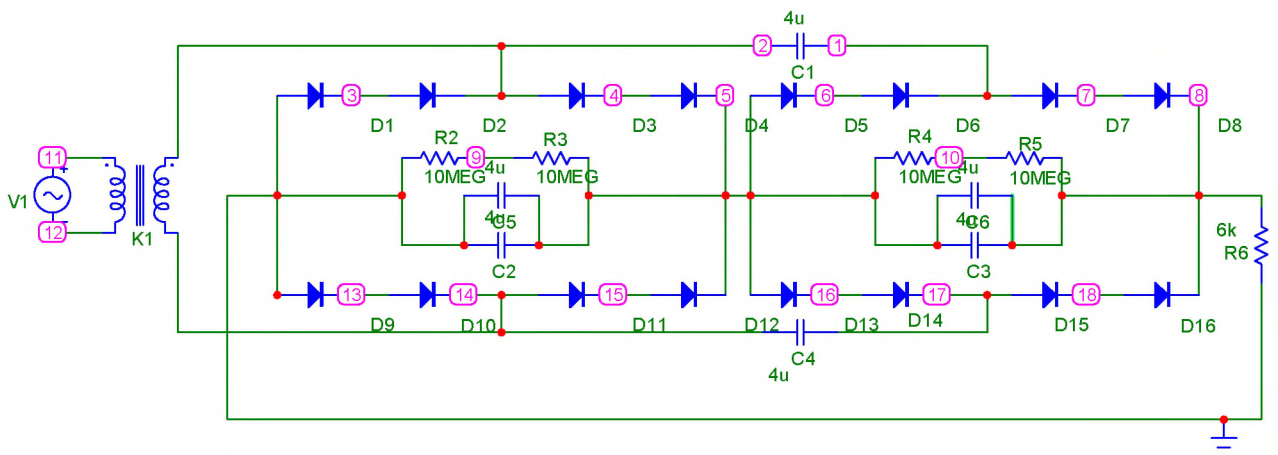


Рисунок 2.15 – Імітаційна модель Мікро-Сар двонапівперіодної схеми
 живлення з додатковими шунтуючими конденсаторами

На рис.2.16 наведено перехідні характеристики схеми за рис. 2.14. Тут $v(12)-v(11)$ – вхідна напруга 220 В; $v(2)$ – вихідна напруга високовольтного

трансформатора; $v(8)$ – вихідна напруга схеми живлення. Видно, що напруга живлення має пульсуючий характер в межах від 3750 до 4450 В. Такий інтервал підходить для безперервної роботи магнетрону.

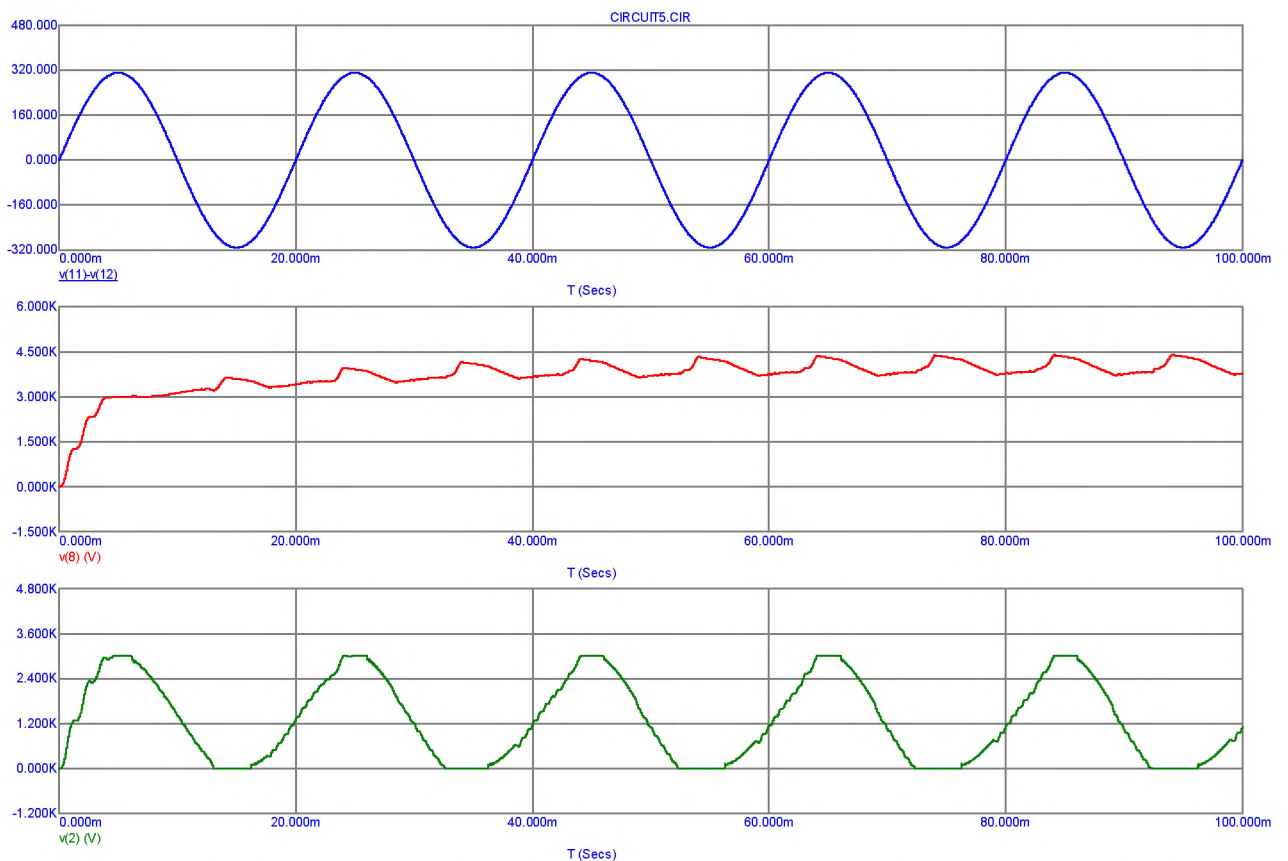


Рисунок 2.16 – Перехідні характеристики модельної схеми за рис.2.14:
 $v(12)$ - $v(11)$ – вхідна напруга; $v(8)$ – напруга живлення; $v(2)$ - $v(14)$ – вихідна напруга високовольтного трансформатора

Виконаємо розрахунок коефіцієнта пульсацій по напрузі на виході для даної схеми (рис. 2.14):

$$K_{\pi} = \frac{U_{\max.} - U_{\min.}}{2U_{\text{ср.}}} * 100\%$$

$$K_{\pi} = \frac{4450 - 3750}{2 * 4100} * 100\% \approx 9\%$$

Отримаємо коефіцієнт пульсацій по напрузі $K_{\text{п}} = 9\%$. Таке значення повністю задовольняє умові постійної роботи магнетрону для надвисокочастотного блоку радіорелейної лінії зв'язку.

2.4 Розробка принципової електричної схеми блоку живлення магнетрону надвисокочастотного блоку радіорелейної лінії зв'язку

Дослідження виконані в попередніх розділах кваліфікаційної роботи дозволили розробити принципову електричну схему блоку живлення магнетрону надвисокочастотного блоку радіорелейної лінії зв'язку (рис. 2.17). Дана принципова схема задовольняє вимогам із живлення такого НВЧ приладу як магнетрон.

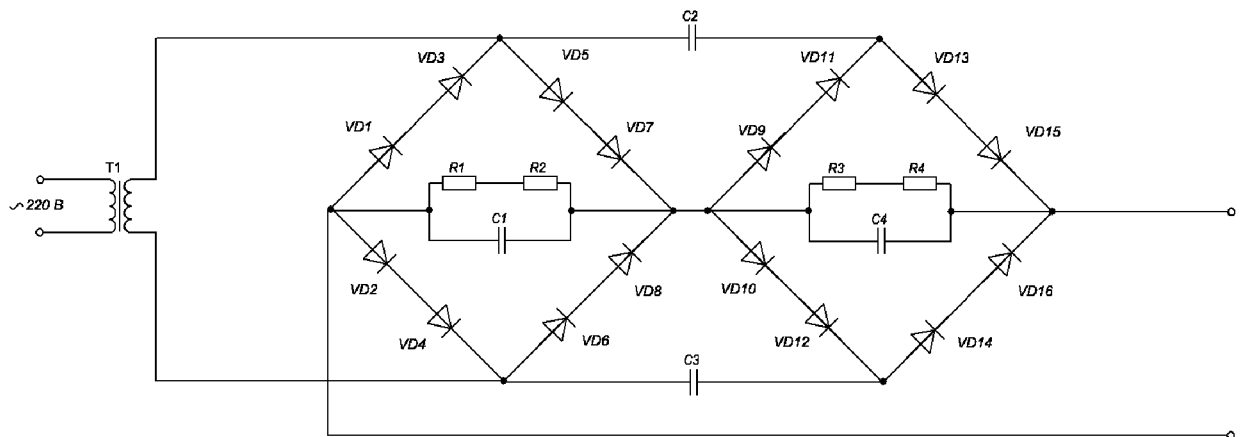


Рисунок 2.17 – Принципова електрична схема блоку живлення магнетрону надвисокочастотного блоку радіорелейної лінії зв'язку

Розглянемо детально специфікацію елементів, які входять в принципову електричну схему блоку живлення магнетрону. Результати дослідження з вибору елементів схеми, наведеної на рис. 2.17 представлені в таблиці 2.1.

Таблиця 2.1 – Специфікація елементів що складають приципову електричну схему наведену на рис. 2.16

Познач.	Найменування	Кількість	Примітка
	Резистори		
R1-R4	P1-32-0,125 - +/-10% - 10 МОм	4	
	Конденсатори		
C1-C6	K-75-15 – 5000В – 4мкФ	6	
	Діоди		
VD1-VD16	ВУ359-1500В-15А	16	
	Трансформатор		
T1	TB11 – 1МН – 220 – 50, 2000 В	1	

2.5 Висновки

Під час виконання кваліфікаційної роботи виконано дослідження блоку живлення магнетрону надвисокочастотного блоку радіорелейної лінії зв'язку. Проведено імітаційне моделювання безтрансформаторної схеми живлення. Встановлено переваги та недоліки даної схеми.

Проведено імітаційне моделювання схеми імпульсного живлення магнетрону. Встановлено, що дана схема не задовольняє тим вимогам, які ставляться для блоку живлення магнетрону радіорелейної лінії зв'язку.

Проведено імітаційне моделювання двонапівперіодної схеми помножувача напруги. Дослідження показали, що дана схема живлення задовольняє всім вимогам до блоку живлення магнетрону радіорелейної лінії зв'язку. На основі проведених досліджень запропонована принципова електрична схема блоку живлення магнетрону надвисокочастотного блоку

радіорелейної лінії зв'язку задовольняє тим вимогам, які ставляться для блоку живлення магнетрону.

3 ЕКОНОМІЧНА ЧАСТИНА

Останнім часом зростає роль радіорелейного зв'язку в системі передачі інформації. Однією із складових радіорелейної лінії зв'язку є надвисокочастотний блок. Він складається з генеруючого елемента – магнетрона та системи живлення даного елемента. Нині відбувається пошук оптимальної схеми живлення магнетрона.

Метою кваліфікаційної роботи є імітаційне моделювання оптимальної схеми живлення магнетрону в надвисокочастотному блоці радіорелейної лінії зв'язку. Для досягнення поставленої мети у кваліфікаційній роботі запропоновано оптимальна схема живлення магнетрону на основі двонапівперіодної схеми. При цьому двонапівперіодна схема живлення магнетрону повинна бути простою в технічній реалізації і також економічно вигідною.

3.1 Визначення трудомісткості схеми живлення надвисокочастотного блоку радіорелейної лінії зв'язку

Трудомісткість розробки схеми живлення надвисокочастотного блоку радіорелейної лінії зв'язку може бути розрахована на основі системи моделей з різною точністю оцінки. Трудомісткість розробки схеми живлення можна розрахувати за формулою:

$$t = t_{ТЗ} + t_{И} + t_{A} + t_{П} + t_{Д}, \text{ чол-год} \quad (3.1)$$

де $t_{ТЗ}$ – витрати праці на підготовку і опис технічного завдання (10 чол-год);

$t_{И}$ – витрати праці на дослідження методів моделювання;

t_{A} – витрати праці на розробку моделі в пакеті;

$t_{П}$ – витрати праці на створення структурної схеми живлення;

$t_{Д}$ – витрати праці на підготовку документації.

Складові витрати праці визначаються через умовну кількість елементарних операцій в розробці схеми живлення. Умовне число елементарних операцій:

$$Q = q \cdot C \cdot (1 + p), \quad (3.2)$$

де q – число базових елементарних операцій розробки схеми (500);

C – коефіцієнт складності розроблюваної схеми (1);

p – коефіцієнт корекції моделі схеми в ході її розробки (0.125).

Звідси умовне число елементарних операцій розробки схеми живлення:

$$Q = 1 \cdot 500 \cdot (1 + 0.125) = 562.5 \quad (3.3)$$

Витрати праці на вивчення опису завдання t_{II} визначаються з урахуванням уточнення опису та кваліфікації інженера:

$$t_{II} = (Q \cdot B) / 80 \cdot K, \quad (3.4)$$

де B – коефіцієнт збільшення витрат праці внаслідок недостатнього опису завдання;

K – коефіцієнт кваліфікації розробника, що визначається залежно від стажу роботи з даної спеціальності. При стажі роботи від 1 до 5 років, він складає 1.

Приймемо збільшення витрат праці внаслідок недостатнього опису завдання не більше 50% ($B = 1.5$). З урахуванням коефіцієнта кваліфікації $K = 1$ отримаємо витрати праці на вивчення опису завдання:

$$t_{II} = (562.5 \cdot 1.5) / (80 \cdot 1) = 10.55 \text{ чол-год.} \quad (3.5)$$

Витрати праці на розробку схеми живлення визначаються за формулою:

$$t_A = \frac{Q}{20 \cdot K}, \quad (3.6)$$

де Q – умовне число елементарних операцій в розробці схеми;
 K – коефіцієнт кваліфікації розробника.

Підставивши відповідні значення у формулу (3.2), отримаємо:

$$t_A = 562.5 / (20 \cdot 1) = 28.13 \text{ чол-год.} \quad (3.7)$$

Витрати на створення нової структурної схеми живлення:

$$t_{II} = \frac{Q}{25 \cdot K}, \quad (3.8)$$

$$t_{II} = 562.5 / (25 \cdot 1) = 22.5 \text{ чол-год.}$$

Витрати на підготовку документації визначаються за формулою

$$t_D = t_{\partial p} + t_{\partial o}, \quad (3.9)$$

де $t_{\partial p}$ – трудомісткість підготовки матеріалів і рукописи;
 $t_{\partial o}$ – трудомісткість редагування, друку та оформлення документації.

$$t_{\partial p} = Q / (20 \cdot 1), \quad (3.10)$$

$$t_{\partial o} = 0,75 \cdot t_{\partial p}. \quad (3.11)$$

Підставляючи відповідні значення, отримаємо:

$$t_{op} = 562.5 / (20 \cdot 1) = 28.13 \text{ чол-год.}$$

$$t_{do} = 0,75 \cdot 28.13 = 21.09 \text{ чол-год.}$$

$$t_D = 28.13 + 21.09 = 49.22 \text{ чол-год.}$$

Повертаючись до формули (3.1), отримаємо повну оцінку трудомісткості розробки схеми живлення на двонапівперіодної схеми:

$$t = 10 + 10.55 + 28.13 + 22.5 + 49.22 = 120.4 \text{ чол-год.}$$

3.2 Витрати на створення схеми живлення надвисокочастотного блоку радіорелейної лінії зв'язку

Витрати на створення схеми живлення на основі двонапівперіодної схеми ($K_{по}$) включають витрати на заробітну плату розробника ($Z_{зп}$) і вартість машинного часу, необхідного для його розробки на ЕОМ ($Z_{мв}$):

$$K_{по} = Z_{зп} + Z_{мв}, \text{ грн.} \quad (3.12)$$

Заробітна плата розробника визначається за формулою:

$$Z_{зп} = t \cdot C_{зп}, \text{ грн.} \quad (3.13)$$

де t – загальна трудомісткість розробки схеми живлення, чол.г;

$C_{зп}$ - середня годинна заробітна плата інженера з нарахуваннями.

З урахуванням того, що середня годинна зарплата розробника становить 74 грн/год, отримуємо:

$$Z_{зп} = 120.4 \cdot 74 = 8909,6 \text{ грн.}$$

Вартість машинного часу, необхідного для створення схеми живлення на ЕОМ, визначається за формулою:

$$Z_{\text{мв}} = t_{\text{рс}} \cdot C_{\text{мч}}, \text{ грн.} \quad (3.14)$$

де $t_{\text{рс}}$ – трудомісткість розробки схеми та створення моделі на ЕОМ, час;
 $C_{\text{мч}}$ – вартість машинного часу ЕОМ (8 грн / год).

Підставивши у формулу (3.12) відповідні значення, визначимо вартість машинного часу, необхідного для створення схеми живлення:

$$Z_{\text{мв}} = 120,4 \cdot 8 = 963,2 \text{ грн.}$$

Звідси витрати на розробку схеми живлення:

$$K_{\text{по}} = 8909,6 + 963,2 = 9872,8 \text{ грн.}$$

Очікуваний період розробки схеми живлення:

$$T = \frac{t}{B_k \cdot F_p}, \text{ міс} \quad (3.15)$$

де B_k – число інженерів (дорівнює 1),
 F_p – місячний фонд робочого часу (при 40-годинному робочому тижні $F_p=168$ годин).

Підставивши відповідні значення, отримаємо:

$$T = 120,4 / 1 \cdot 168 \approx 0,72 \text{ міс} \approx 23 \text{ дня}$$

3.3 Капітальні витрати

Капітальні витрати включають в себе кошти, які призначені для створення і придбання основних фондів і нематеріальних активів, що підлягають амортизації.

Монтажно–налагоджувані роботи складають 9% від вартості устаткування. Транспортно – заготівельні і складські витрати складають 6% від вартості устаткування

Таким чином, капітальні витрати на здійснення проектного варіанту складають:

$$K_{\text{пр}} = K_{\text{об}} + K_{\text{тр}} + K_{\text{мн}} \quad (3.16)$$

де $K_{\text{об}}$ – вартість обладнання (60000 грн)

$K_{\text{тр}}$ – транспортні витрати

$K_{\text{мн}}$ – витрати на монтаж і налагодження устаткування

$$K_{\text{тр}} = 6\% \times K_{\text{об}} = 3600 \text{ грн.}$$

$$K_{\text{мн}} = 9\% \times K_{\text{об}} = 5400 \text{ грн.}$$

$$K_{\text{пр}} = 60000 + 3600 + 5400 = 69000 \text{ грн.}$$

3.4 Залежність ціни схеми живлення надвисокочастотного блоку радіорелейної лінії зв'язку від попиту

Ціна на розробку схеми живлення надвисокочастотного блоку радіорелейної лінії зв'язку розраховується з урахуванням капітальних затрат $K_{\text{пр}}$ та витрат на розробку $K_{\text{роз}}$:

$$\Delta C = K_{\text{пр}} + \frac{K_{\text{роз}}}{N_{\text{моб}}} \quad (3.17)$$

де $N_{\text{моб}}$ – кількість блоків живлення.

Візьмемо 100 блоків живлення:

$$\Delta C = 60000 + 9872,2/100 = 60098,722 \text{ грн}$$

Також приведемо розрахунок при кількості 10000 блоків живлення:

$$\Delta C = 60000 + 9872,8/10000 = 60000,98728 \text{ грн}$$

Отже видно, що при збільшенні попиту на блоки живлення, ціна на розробку нових надвисокочастотних блоків буде рівномірно розподілятися між іншими пристроями, а загальна ціна кожного окремого блоку живлення буде зменшуватися.

Крім того, якість радіорелейного зв'язку покращується за рахунок покращення характеристик прийому/передачі складної телекомунікаційної системи, що позитивно впливає на попит, отже й на прибуток підприємства.

3.5 Визначення економічної переваги розробленої схеми живлення надвисокочастотного блоку радіорелейної лінії зв'язку

Розробка схеми живлення надвисокочастотного блоку радіорелейної лінії зв'язку дозволить покращити характеристики радіорелейної лінії, що повисить якість прийому/передачі даних від між пристроями. Розроблена схема живлення магнетрону забезпечує якісний прийом та передачу даних без великих втрат і гарантує високий попит на його використання. Виявлено, кілька аналогів, вартість яких в середньому складає 980000 грн. Виходячи з витрат на створення даної схеми живлення, пропонується призначити

середню вартість у розмірі 60001 грн., що на 38000 грн. дешевше середньої вартості його аналогів.

3.6 Існуючі аналоги

Більшість розробників схем живлення магнетронів в радіорелейній лінії зв'язку патентують конструкцію своїх пристроїв. Тому рекомендації з вибору конструкції схеми живлення магнетронів та загальний процес, що відбувається в надвисокочастотному блоці радіорелейної лінії зв'язку попадає під охорону як об'єкт інтелектуальної власності. Хоча нині типи схем живлення магнетрону і використовується в радіорелейних лініях відомості про них в літературі є досить обмеженими. Тому метою кваліфікаційної роботи є імітаційне моделювання оптимальної схеми живлення магнетрону в надвисокочастотному блоці радіорелейної лінії зв'язку шляхом математичного моделювання.

3.7 Висновки до третього розділу

Виконавши розрахунок витрат на розробку схеми живлення магнетрону та аналізу існуючих аналогів, була виявлена її конкурентоспроможність, де призначена вартість у розмірі 60001 грн.

Вартість розробки поліпшеної схеми живлення магнетрону становить 9872,8грн.

Очікуваний час розробки складає 22 дні. Цей термін пов'язаний з досить великим часом на дослідження та аналіз існуючих моделей, розробкою схеми живлення, створення структурної схеми та підготовку документації.

Залежність ціни кожного окремої схеми живлення надвисокочастотного пристрою від попиту показує, що чим більшу кількість буде виготовлено, тим менша ціна буде у кожного окремого пристрою.

ВИСНОВКИ

В ході виконання кваліфікаційної роботи виконано наступне:

- виконане імітаційне моделювання безтрансформаторної схеми блоку живлення надвисокочастотного блоку радіорелейної лінії зв'язку. Дана схема представляє собою багатократний помножувач напруги. В результаті проведених досліджень становлено, що даний тип схеми не є оптимальною конструкцією для живлення магнетрону. Це пояснюється тим, що по-перше, вихідна напруга при струмі у навантаженні 1 А, не досягає типової напруги живлення магнетрону; по-друге, використання такої схеми є небезпечним при експлуатації, оскільки відсутня гальванічна розв'язка із промисловою мережею живлення 220 В;
- виконано імітаційне моделювання блоку живлення в імпульсному режимі роботи. Встановлено, що дана конструкція не є оптимальною для живлення магнетрону. Можна зробити висновок, що загалом імпульсний режим роботи схем живлення не є оптимальним для стабільної роботи магнетрона, бо в такому режимі не підтримується плазмовий промінь, який забезпечує генерацію надвисокочастотної енергії. Для підтримки плазмового променя нам необхідна схема, яка працює у постійному режимі;
- виконане імітаційне моделювання двонапівперіодної схеми живлення магнетрону надвисокочастотного блоку радіорелейної лінії зв'язку. Шляхом математичного моделювання отримані перехідні характеристики даної схеми живлення. Результати дослідження показали, що дана схема є оптимальною для живлення магнетрону в надвисокочастотному блоці радіорелейної лінії зв'язку. Встановлено, що коефіцієнт пульсацій по напрузі не перевищує 9%. Така умова забезпечує сталу підтримку плазмового променя в магнетроні, а отже і стабільну генерацію надвисокочастотної енергії.

ПЕРЕЛІК ПОСИЛАНЬ

1. Женжера С.В. Історія розвитку електрозв'язку. Невідомі сторінки. *Системи обробки інформації*. 2015. № 5. С. 6–10.
2. Певцов Г.В. Досвід і концепції ведення інформаційної боротьби у провідних країнах світу. *Наука і техніка Повітряних Сил Збройних Сил України*. 2015. № 1. С. 12–16.
3. Sakarellos V.K. Outage Performance Analysis of a Dual-Hop Radio Relay System Operating at Frequencies above 10GHz. *IEEE Transactions on Communications*. 2010. Vol. 58. P. 3104-3109.
4. Li G. Efficient User Association in Cellular Networks With Hybrid Cognitive Radio Relays. *IEEE Communications Letters*. 2016. Vol. 20. P. 1413-1416.
5. Musavian L. Effective capacity for interference and delay constrained cognitive radio relay channels. *IEEE Transactions on Wireless Communications*. 2014. Vol. 9. P. 1698-1707.
6. Скляр Б. Цифровая связь. Теоретические основы и практическое применение / Б. Скляр. - Пер. с англ. - М: Вильямс, 2003. 1104 с.
7. Кушнір О. І. Основні тенденції та перспективи розвитку військового радіорелейного зв'язку. *Збірник наукових праць Харківського університету Повітряних Сил*. 2017. № 4. - С. 7–11.
8. Васюта К.С. Стеганографическая сеть передачи данных на основе ММО-технологии и хаотических несущих. *Проблеми телекомунікацій*. 2013. № 2 (11). С. 56–65.
9. Вольпато П. Повышение производительности пакетной радиорелейной сети за счет фрагментации и улучшения функциональности FER. *Электросвязь*. 2013. № 4. С. 44–46.
10. Лебедев И. В. Техника и приборы СВЧ: Учеб. пособие для вузов в 2 т. / Под. ред. Н.Д. Девяткова. М.: Высш. шк., 1970. Т.2. 265 с.

11. Чернышов П. М., Самсоном В. П. Технічна електродинаміка: Навч. посіб. –Х.: РЕУ “ХПІ”, 2006. – 242 с.
12. Милованов О. С., Собенин Н. П. Техника сверхвысоких частот: Учеб. Пособие для вузов. М.: Атоиздат, 1980. 286 с.
13. Орликовский А. А. Пламенные процессы в микро- и наноэлектронике. Т.: Микроэлектроника, 1999. 415 с.
14. Matsuoka M, Ono K. Ion extraction from microwave plasma excited by ordinary and extraordinary waves and applications to the sputtering deposition. *Journal of Vacuum Science and Technology*. 1991. No.2. P.56–69.
15. Федоров Н. Д. Электронные приборы СВЧ и квантовые приборы. –М.: Атомиздат, 1979. 98 с.
16. Семенов Г. С. Ремонт микроволновых печей. М.: СОЛОН – Пресс, 2003. 52 с.

ДОДАТОК А. Перелік документів КВАЛІФІКАЦІЙНОЇ РОБОТИ

- 1 Пояснювальна записка на 64 сторінках.
- 2 Матеріали кваліфікаційної роботи на оптичному носії:
 - Пояснювальна записка Іванова Д.Д.
 - Презентація.pptx

ДОДАТОК В. ВІДГУК КЕРІВНИКА КВАЛІФІКАЦІЙНОЇ РОБОТИ
ВІДГУК

на кваліфікаційну роботу ступеня бакалавр здобувача групи 172-19-1

Іванова Д.Д. на тему:

«Імітаційне моделювання надвисокочастотного блоку радіорелейної лінії
зв'язку»

Мета кваліфікаційної роботи – імітаційне моделювання оптимальної схеми живлення магнетрону в надвисокочастотному блоці радіорелейної лінії зв'язку.

Обрана тема є актуальною у зв'язку з тим, що на сьогоднішній день радіорелейні лінії зв'язку інтегрувались в нову телекомунікаційну інфраструктуру, що підтримує сучасні технології. Це пов'язане з освоєнням нових частотних діапазонів, які призначені задовольнити потребу у бездротовому зв'язку зокрема в покоління 5G.

Наукова новизна результатів які отримані у кваліфікаційній роботі полягає в дослідженні оптимальної схеми живлення магнетрону в надвисокочастотному блоці радіорелейної лінії зв'язку.

Практичне значення результатів роботи полягає у покращенні характеристик магнетрона який працює у складі радіорелейної лінії зв'язку.

Оформлення кваліфікаційної роботи виконано на відповідному рівні і відповідає вимогам, що пред'являються до робіт даної кваліфікації. В цілому кваліфікаційна робота ступеня бакалавр повністю задовольняє вимогам, що пред'являються і заслуговує оцінки «відмінно», а її автор, Іванов Д.Д., присвоєння кваліфікації технічного фахівця в галузі електроніки та телекомунікацій.

Керівник кваліфікаційної роботи, доц.

Магпо В.І.

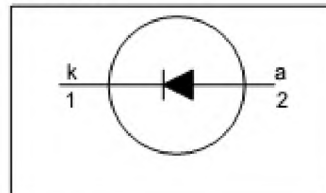
ДОДАТОК Г. Параметри складових елементів блоку живлення

Philips Semiconductors

Product specification

**Damper diode
fast, high-voltage****BY359-1500, BY359-1500S****FEATURES**

- Low forward volt drop
- Fast switching
- Soft recovery characteristic
- High thermal cycling performance
- Low thermal resistance

SYMBOL**QUICK REFERENCE DATA**

$V_R = 1500$ V
$V_F \leq 1.8$ V / 2 V
$I_{RMS} = 15.7$ A
$I_{SM} \leq 60$ A
$t_r \leq 600$ ns / 350 ns

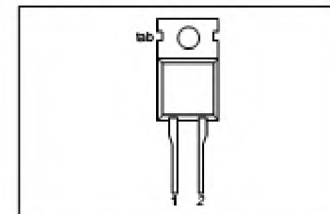
GENERAL DESCRIPTION

Glass-passivated double diffused rectifier diode featuring low forward voltage drop, fast reverse recovery and soft recovery characteristic. The device is intended for use in TV receivers and PC monitors.

The BY359 series is supplied in the conventional leaded SOD59 (TO220AC) package.

PINNING

PIN	DESCRIPTION
1	cathode
2	anode
tab	cathode

SOD59 (TO220AC)**LIMITING VALUES**

Limiting values in accordance with the Absolute Maximum System (IEC 134).

SYMBOL	PARAMETER	CONDITIONS	MIN.	MAX.	UNIT
V_{RSM}	Peak non-repetitive reverse voltage		-	1500	V
V_{RRM}	Peak repetitive reverse voltage		-	1500	V
V_{RWM}	Crest working reverse voltage		-	1300	V
$I_{F(peak)}$	Peak forward current	16-32kHz TV 31-70kHz monitor		10 7	A
$I_{F(RMS)}$	RMS forward current	BY359-1500 BY359-1500S		15.7	A
I_{FRM}	Peak repetitive forward current	sinusoidal; $a = 1.57$		60	A
I_{FSM}	Peak non-repetitive forward current	$t = 10$ ms $t = 8.3$ ms sinusoidal; $T_j = 150$ °C prior to surge; with reapplied $V_{RWM(max)}$		60 66	A
T_{stg}	Storage temperature		-40	150	°C
T_j	Operating junction temperature		-	150	°C

THERMAL RESISTANCES

SYMBOL	PARAMETER	CONDITIONS	MIN.	TYP.	MAX.	UNIT
$R_{th(j-cb)}$	Thermal resistance junction to mounting base		-	-	2.0	K/W
$R_{th(j-a)}$	Thermal resistance junction to ambient	in free air.	-	60	-	K/W

Damper diode
fast, high-voltage

BY359-1500, BY359-1500S

STATIC CHARACTERISTICS

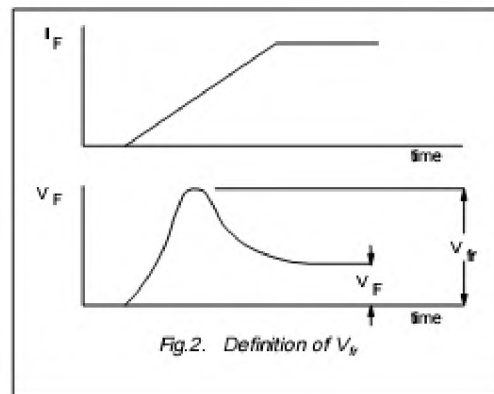
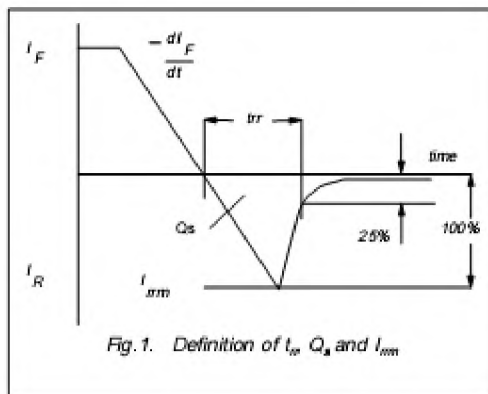
$T_j = 25\text{ }^\circ\text{C}$ unless otherwise stated

SYMBOL	PARAMETER	CONDITIONS	BY359-1500		BY359-1500S		UNIT
			TYP.	MAX.	TYP.	MAX.	
V_F	Forward voltage	$I_F = 20\text{ A}$	1.3	1.8	1.5	2.0	V
I_R	Reverse current	$I_F = 10\text{ A}; T_j = 150\text{ }^\circ\text{C}$	1.00	1.5	1.25	1.75	V
		$V_R = 1300\text{ V}$	10	100	10	100	μA
		$V_R = 1300\text{ V}; T_j = 100\text{ }^\circ\text{C}$	50	300	100	600	μA

DYNAMIC CHARACTERISTICS

$T_j = 25\text{ }^\circ\text{C}$ unless otherwise stated

SYMBOL	PARAMETER	CONDITIONS	BY359-1500		BY359-1500S		UNIT
			TYP.	MAX.	TYP.	MAX.	
t_{rr}	Reverse recovery time	$I_F = 2\text{ A}; V_R \geq 30\text{ V}; -dI_F/dt = 20\text{ A}/\mu\text{s}$	0.47	0.60	0.28	0.35	μs
Q_s	Reverse recovery charge		1.6	2.0	0.70	0.95	μC
V_{FR}	Peak forward recovery voltage	$I_F = 10\text{ A}; dI_F/dt = 30\text{ A}/\mu\text{s}$	11.0	-	17.0	-	V



Damper diode fast, high-voltage

BY359-1500, BY359-1500S

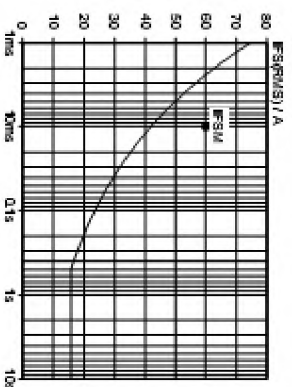


Fig. 3. Maximum non-repetitive rms forward current. $I_F = f(t_p)$; sinusoidal current waveform; $T_J = 150^\circ\text{C}$ prior to surge with reapplied V_{RWM} .

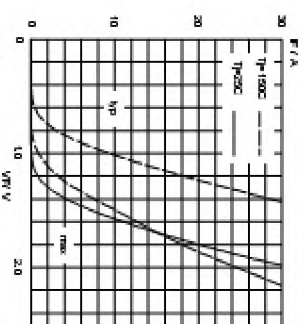


Fig. 5. BY359-1500 forward characteristic $I_F = f(V_F)$; parameter T_J .

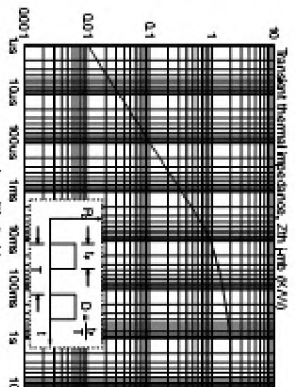


Fig. 4. Transient thermal impedance $Z_{\theta} = f(t_p)$.

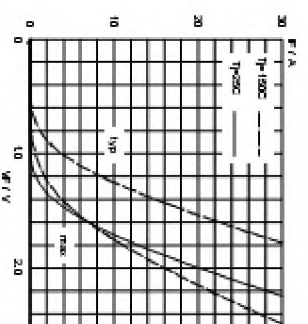
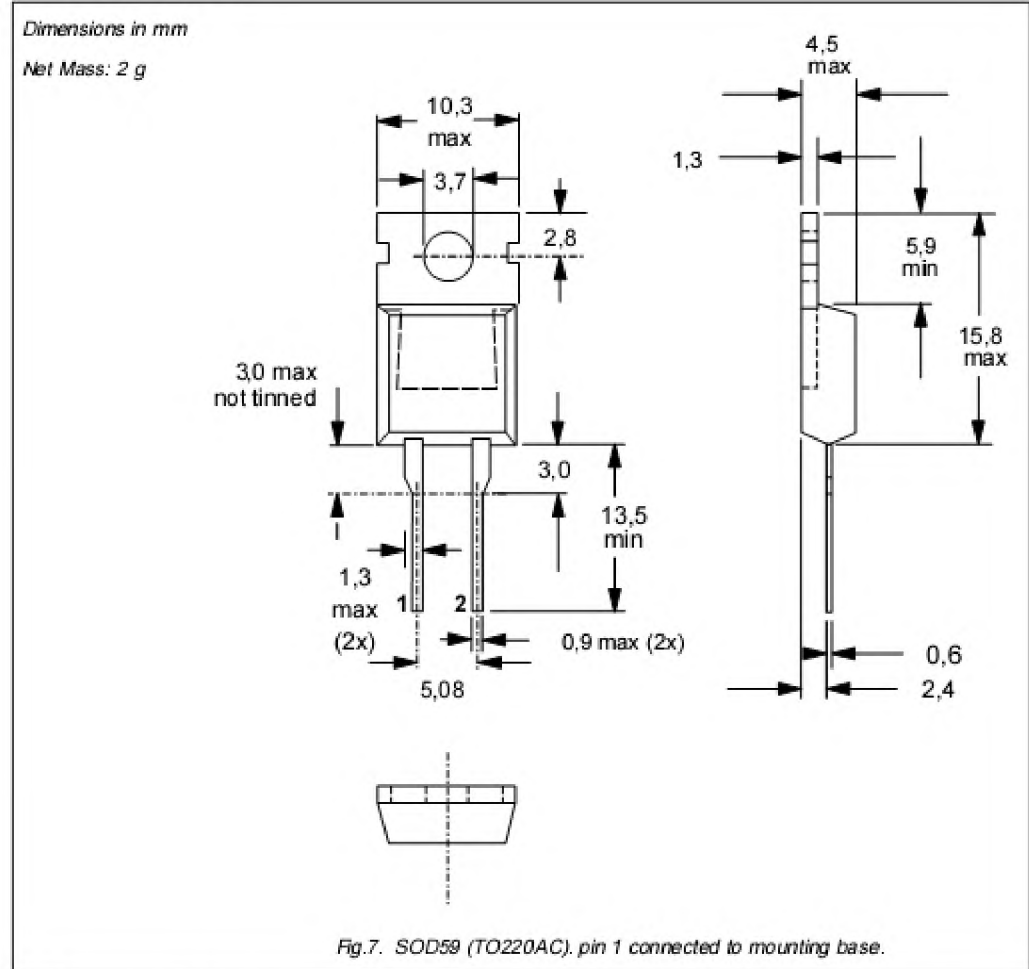


Fig. 6. BY359-1500S forward characteristic $I_F = f(V_F)$; parameter T_J .

Damper diode
fast, high-voltage

BY359-1500, BY359-1500S

MECHANICAL DATA



Notes

- 1. Refer to mounting instructions for TO220 envelopes.
- 2. Epoxy meets UL94 V0 at 1/8".

Damper diode
fast, high-voltage

BY359-1500, BY359-1500S

DEFINITIONS

Data sheet status	
Objective specification	This data sheet contains target or goal specifications for product development.
Preliminary specification	This data sheet contains preliminary data; supplementary data may be published later.
Product specification	This data sheet contains final product specifications.
Limiting values	
Limiting values are given in accordance with the Absolute Maximum Rating System (IEC 134). Stress above one or more of the limiting values may cause permanent damage to the device. These are stress ratings only and operation of the device at these or at any other conditions above those given in the Characteristics sections of this specification is not implied. Exposure to limiting values for extended periods may affect device reliability.	
Application information	
Where application information is given, it is advisory and does not form part of the specification.	
© Philips Electronics N.V. 1998	
All rights are reserved. Reproduction in whole or in part is prohibited without the prior written consent of the copyright owner.	
The information presented in this document does not form part of any quotation or contract, it is believed to be accurate and reliable and may be changed without notice. No liability will be accepted by the publisher for any consequence of its use. Publication thereof does not convey nor imply any license under patent or other industrial or intellectual property rights.	

LIFE SUPPORT APPLICATIONS

These products are not designed for use in life support appliances, devices or systems where malfunction of these products can be reasonably expected to result in personal injury. Philips customers using or selling these products for use in such applications do so at their own risk and agree to fully indemnify Philips for any damages resulting from such improper use or sale.

