

УДК 531.391+539.4:622.673

Д.Л. Колосов, канд. техн. наук, доц.,
Національний гірничий університет, м. Дніпропетровськ

ДОСЛІДЖЕННЯ ВПЛИВУ ДОТИЧНИХ ЗУСИЛЬ МІЖ ГУМОТРОСОВИМ КАНАТОМ ЗМІННОГО ПЕРЕРІЗУ І БОБІНОЮ НА РОЗПОДІЛ НАПРУЖЕНЬ В КАНАТІ

Досліджено напружений стан гумотросового каната змінного поперечного перерізу в бобіні з урахуванням його навантаження дотичними силами. Показано, що найнебезпечнішими є поперечні перерізи каната в місці зміни кількості тросів у мить початку їх взаємодії з бобіною.

Ключові слова: підйомна машина, плоский гумотросовий канат, змінний поперечний переріз, бобіна, дотичні зусилля, розподіл напружень.

Вступ. Зростання глибин видобутку корисних копалин пов'язано зі зростанням довжин канатів підйомних машин. При значних довжинах маса каната суттєво впливає на величину кінцевого (корисного) навантаження. Збільшення кінцевого навантаження може бути досягнуто використанням плоского гумотросового каната змінного поперечного перерізу [1]. Такий плоский канат може намотуватися на бобіну (рис. 1, рис. 2), або огинати шків тертя з укладанням звільненої частини каната спеціальними укладальниками [2].

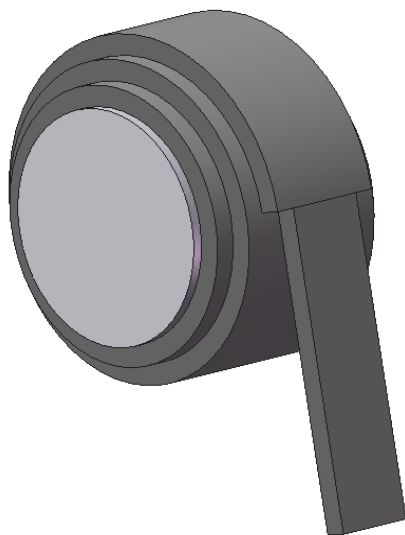


Рис. 1. – Гумотросовий канат змінного перерізу в бобіні, утвореної його багатошаровим намотуванням

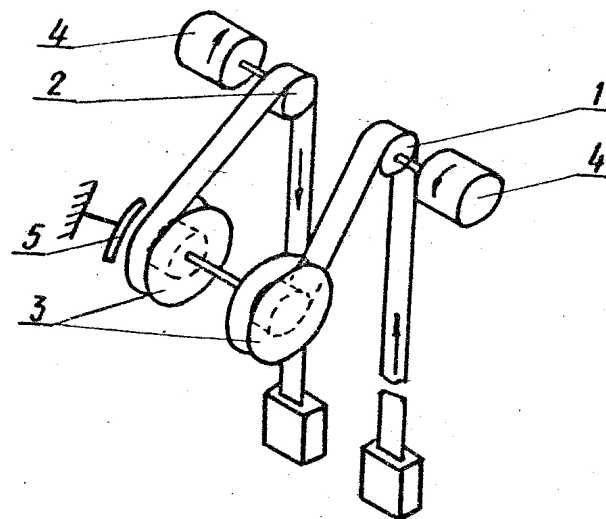


Рис. 2. – Схема бобінної установки з ведучими шківками тертя: 1, 2 – ведучі шківки; 3 – бобіни; 4 – електродвигуни; 5 – гальма

Аналіз стану питання і постановка задачі досліджень. При намотуванні каната на бобіну (в декілька шарів) між ним та попередньо намотаними шарами виникають сили взаємодії. Ці сили впливають на напружений стан каната.

Напружений стан каната незмінного перерізу, намотаного в декілька шарів досліджено в роботі Заболотного К.С., Панченко О.В. [3]. В ступінчастому канаті зміна форми його перерізу локально впливає на його напружений стан [4]. Враховуючи останнє, випадок набігання перерізу зміни кількості тросів на виконавчий орган підйомної машини слід вважати таким, що найбільше відрізняється від обох вищевказаних напрямів досліджень. Тому дослідження напружено-деформованого стану плоского гумотросового каната змінного перерізу в бобіні з урахуванням його навантаження дотичними силами та визначення їх впливу на конструкцію каната – **актуальна наукова задача**.

Вказаний стан каната є наслідком дії сил стиснення, нормальних до поверхні каната; дотичних сил, зумовлених передачею тягового зусилля від приводу канату; та дотичних зусиль, що виникають в цих умовах внаслідок конструктивних особливостей каната змінного перерізу. Величини цих зусиль, залежать як від конструкції каната, так і від основного параметру виконавчого органа підйомної машини – його діаметру. На циліндричному виконавчому органі підйомної машини поміж ним та канатом виникають сили зчеплення та сили тиску. У зв'язку зі складністю цієї задачі та з метою отримання окремо аналітичних залежностей для оцінки впливу на напружений стан каната вказаних чинників, їх вплив розглянуто окремо [5-6].

Мета досліджень. В цій статті досліджено вплив дотичних зусиль, що виникають поміж бобіною та канатом змінного поперечного перерізу на характер розподілу напружень в канаті. Основним чинником, що спричиняє вказане є сили зчеплення в парі тертя. Такою парою є “канат-канат” у випадку багатошарового намотування каната на виконавчий орган бобінного типу. Фізична модель взаємодії елементів в парі тертя досить складна. Її крайніми випадками можна вважати випадок повного ковзання одного тіла по іншому та випадок, коли поверхні контакту тіл не ковзають одна відносно одної. Перший випадок найнебезпечніший для підйомних машин зі шківом тертя та неможливий для бобінної схеми намотування каната.

Основний зміст роботи та результати. Розглянемо випадок навантаження каната силами розтягу P_i^{II} прикладеними до тросів в

ступені з меншою їх кількістю та дотичними τ_{bi} навантаженнями на ділянці взаємодії з попередньо намотаними шарами каната – на ділянці з більшою кількістю тросів. До вільного кінця другої ділянки каната сили прикладати не будемо. Це забезпечить прикладення максимальних дотичних навантажень. Така схема навантаження дозволяє вважати канат плоским – не враховувати його згин. Ділянку взаємодії каната та бобіни позначимо, як першу. Відповідно другою будемо вважати ділянку з меншою кількістю тросів. Номери ділянок покажемо у верхніх індексах. Схема навантаження каната показана на рисунку 3.

Враховуючи осьову симетричність каната, розглянемо лише його половину. Вздовж каната спрямуємо вісь x . Початок осі розташуємо в перерізі зміни кількості тросів. Троси в симетричній половині першого відрізка позначимо номерами від 1 до $M + 1$, а другого від 1 до M . Для вивчення впливу лише зміни конструкції каната та характеру його навантаження дотичними силами, будемо вважати, що перша та друга ділянки безмежно довгі.

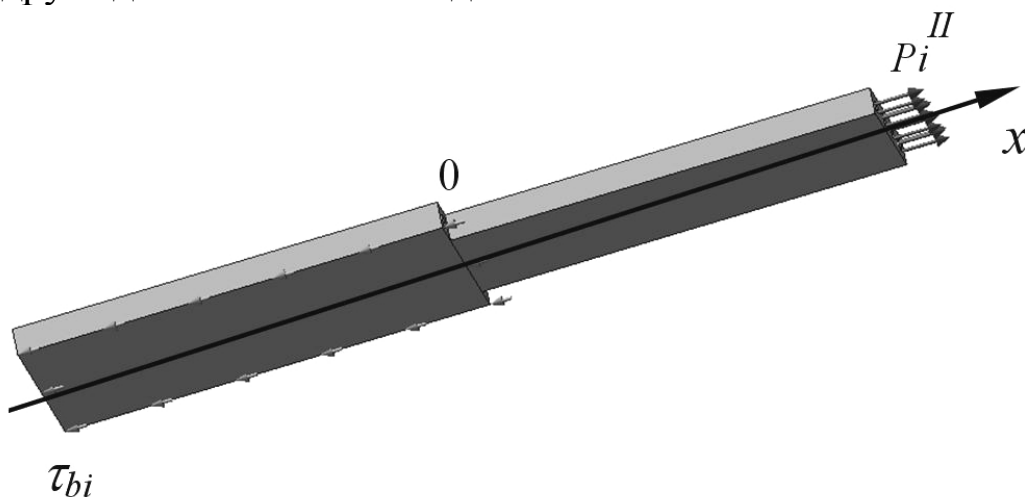


Рис. 3. – Схема навантаження каната ступінчастої конструкції

Як наслідок, на значній відстані від перерізу $x = 0$ зусилля розтягу тросів каната мають бути рівними

$$x \rightarrow -\infty \quad P_i^I = 0 \quad (1 \leq i \leq M + 1), \quad x \rightarrow \infty \quad P_i^II = P_{i \pm 1}^II \quad (1 \leq i \leq M). \quad (1)$$

На межі ділянок ($x = 0$) мають місце умови сумісності деформування:

а) крайній ($M + 1$) трос першої ділянки не навантажено

$$P_{M+1}^I = 0; \quad (2)$$

б) зусилля розтягу тросів ($1 \leq i \leq M$) суміжних ділянок та їх перемі-

щення попарно збігаються

$$P_i^I = P_i^{II}, \quad u_i^I = u_i^{II}. \quad (3)$$

Для визначення напруженого стану каната скористаємося результатами роботи [7]. З першої ділянки виріжмо трос довжиною dx (рис. 4).

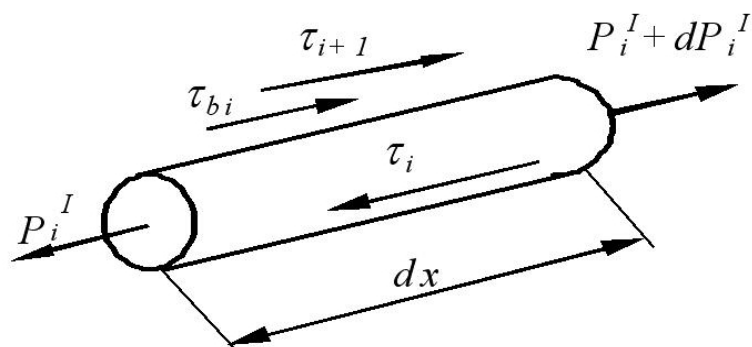


Рис. 4. – Відрізок троса довжиною dx

Сформулюємо умову рівноваги відрізка троса довжиною dx

$$dP_i^I + d \cdot (\tau_{i+1} - \tau_i - \tau_{bi}) dx = 0, \quad (4)$$

де

$$\tau_i = \frac{G}{h} k_G [u_i - u_{i-1}]; \quad (5)$$

$$\tau_{bi} = \frac{G}{t} k_G [u_i - b], \quad (6)$$

d – діаметр троса; G – модуль зсуву гумової матриці; h – відстань між тросами; k_G – коефіцієнт форми [8]; t – товщина гумової обкладинки каната; b – переміщення поверхні бобіни, прийняте рівним нулю.

Підставивши (5) та (6) у формулу (4), маємо

$$\frac{dP_i^I}{dx} + \frac{Gd}{h} k_G (u_{i-1} - 2u_i + u_{i+1}) - \frac{Gt}{h} k_G u_i = 0. \quad (7)$$

Відзначимо, що отримане рівняння прийнятне для всіх тросів за винятком крайнього, тобто за умови

$$i < M + 1. \quad (8)$$

Для крайнього тросу рівняння має вигляд

$$\frac{dP_N^I}{dx} + \frac{Gd}{h} k_G (u_{N-1}^I - u_N^I) - \frac{Gd}{t} u_N^I = 0. \quad (9)$$

Будемо розглядати номер троса як дискретну координату [7]. З

урахуванням характеру деформування крайнього троса з формули (9) та закону Гука, прийемо загальний розв'язок системи рівнянь у формі

$$u_i^I = \sum_{m=1}^M (A_m^I e^{\beta_m^I x} + B_m^I e^{-\beta_m^I x}) \cos\left(\frac{\pi m}{M+1}(i-0,5)\right) + a^I x + b^I, \quad (10)$$

де A_m^I , B_m^I , a^I , b^I – сталі інтегрування; EF – жорсткість тросів на розтяг;

$$\beta_m^I = \sqrt{2 \frac{Gd}{h EF} k_G \left(1 - \cos \frac{\pi m}{M+1}\right) + \frac{Gd}{t EF}}. \quad (11)$$

Відповідно, внутрішні зусилля розтягу тросів

$$P_i^I = \left\{ \sum_{m=1}^{M+1} \beta_m^I (A_m^I e^{\beta_m^I x} - B_m^I e^{-\beta_m^I x}) \cos\left(\frac{\pi m}{M+1}(i-0,5)\right) + a^I \right\} EF. \quad (12)$$

Друга ділянка каната не навантажена дотичними зусиллями, кількість тросів в ній менша. Вирази для деформацій та внутрішніх зусиль в тросах для цієї ділянки

$$u_i^{II} = \sum_{m=1}^{M-1} (A_m^{II} e^{\beta_m^{II} x} + B_m^{II} e^{-\beta_m^{II} x}) \cos\left(\frac{\pi m}{M}(i-0,5)\right) + a^{II} x + b^{II}; \quad (13)$$

$$P_i^{II} = \left\{ \sum_{m=1}^{M-1} \beta_m^{II} (A_m^{II} e^{\beta_m^{II} x} - B_m^{II} e^{-\beta_m^{II} x}) \cos\left(\frac{\pi m}{M}(i-0,5)\right) + a^{II} \right\} EF, \quad (14)$$

де A_m^{II} , B_m^{II} , a^{II} , b^{II} – сталі інтегрування; $\beta_m^{II} = \sqrt{2 \frac{Gd}{h EF} k_G \left(1 - \cos \frac{\pi m}{M}\right)}$.

Максимальний вплив зміни кількості тросів в перерізі каната матиме місце, де вільний кінець першої ділянки каната не навантажений. Прийемо, що до вільного кінця другої ділянки каната прикладена сила p . Підставивши (10), (12), (13), (14) в (2) та (3), врахувавши умови (1), і прийнявши, що загальне переміщення каната як твердого тіла відсутнє, маємо значення окремих сталих деформування та систему алгебраїчних рівнянь для визначення решти сталих

$$B_m^I = 0, \quad A_m^{II} = 0, \quad b^I = b^{II} \quad a^I = 0, \quad a^{II} = \frac{p}{M}, \quad =$$

$$\begin{cases} \sum_{m=1}^{M-1} B_m^{II} \cos\left(\frac{\pi m}{M}(i-0,5)\right) - \sum_{m=1}^M A_m^I \cos\left(\frac{\pi m}{M+1}(i-0,5)\right) = 0, \\ \sum_{m=1}^{M-1} \beta_m^{II} B_m^{II} \cos\left(\frac{\pi m}{M}(i-0,5)\right) + \sum_{m=1}^M \beta_m^I A_m^I \cos\left(\frac{\pi m}{M+1}(i-0,5)\right) = \frac{-p}{M EF}, \\ \sum_{m=1}^M \beta_m^I A_m^I \cos\left(\frac{\pi m}{M+1}(M+0,5)\right) = 0. \end{cases} \quad (15)$$

Останнє рівняння системи (15) подамо в наступній формі

$$\sum_{m=1}^{M-1} \beta_m^I A_m^I \cos\left(\frac{\pi m}{M+1}(M+0,5)\right) + \beta_M^I A_M^I \cos\left(\frac{\pi M}{M+1}(M+0,5)\right) = 0. \quad (16)$$

З отриманої залежності визначимо ще одну сталу

$$A_M^I = - \sum_{m=1}^{M-1} A_m^I \frac{\beta_m^I \cos\left(\frac{\pi m}{M+1}(M+0,5)\right)}{\beta_M^I \cos\left(\frac{\pi M}{M+1}(M+0,5)\right)}. \quad (17)$$

Вилучимо цю сталу з системи рівнянь (15), отримаємо

$$\begin{cases} \left[\sum_{m=1}^{M-1} B_m^{II} \cos\left(\frac{\pi m}{M}(i-0,5)\right) + \sum_{m=1}^{M-1} A_m^I \left[\frac{\beta_m^I \cos\left(\frac{\pi m}{M+1}(M+0,5)\right)}{\beta_M^I \cos\left(\frac{\pi M}{M+1}(M+0,5)\right)} \cos\left(\frac{\pi M}{M+1}(i-0,5)\right) - \cos\left(\frac{\pi m}{M+1}(i-0,5)\right) \right] \right] = 0, \\ \left[\sum_{m=1}^{M-1} \beta_m^{II} B_m^{II} \cos\left(\frac{\pi m}{M}(i-0,5)\right) - \sum_{m=1}^{M-1} A_m^I \beta_m^I \left[\frac{\cos\left(\frac{\pi m}{M+1}(M+0,5)\right)}{\cos\left(\frac{\pi M}{M+1}(M+0,5)\right)} \cos\left(\frac{\pi M}{M+1}(i-0,5)\right) - \cos\left(\frac{\pi m}{M+1}(i-0,5)\right) \right] \right] = \frac{-p}{M EF}. \end{cases}$$

Отримана система рівнянь дозволяє визначити решту невідомих сталих диференціювання. Для каната з параметрами тросів та кроком їх укладання, що відповідають канату типу ГТК-3150 виконані розрахунки внутрішніх зусиль в тросах каната. На рисунку 5, *а* наведено графік коефіцієнтів нерівномірності розподілу зусиль. Під коефіцієнтом нерівномірності розподілу зусиль розуміли відношення внутрішнього зусилля, що виникає в тросі до середнього зусилля в тросах на ділянці з більшою їх кількістю. Коефіцієнти нерівномірності розподілу зусиль k на рисунку умовно показані для чотирьох тросів (без зменшення їх кількості до трьох) симетричної половини каната. Для четвертого (умовного) троса коефіцієнти k на ділянці $x \geq 0$ прийняті рівними 0. Максимального значення 1,604 коефіцієнти нерівномірності розподілу зусиль набуває в перерізі набігання каната на барабан.

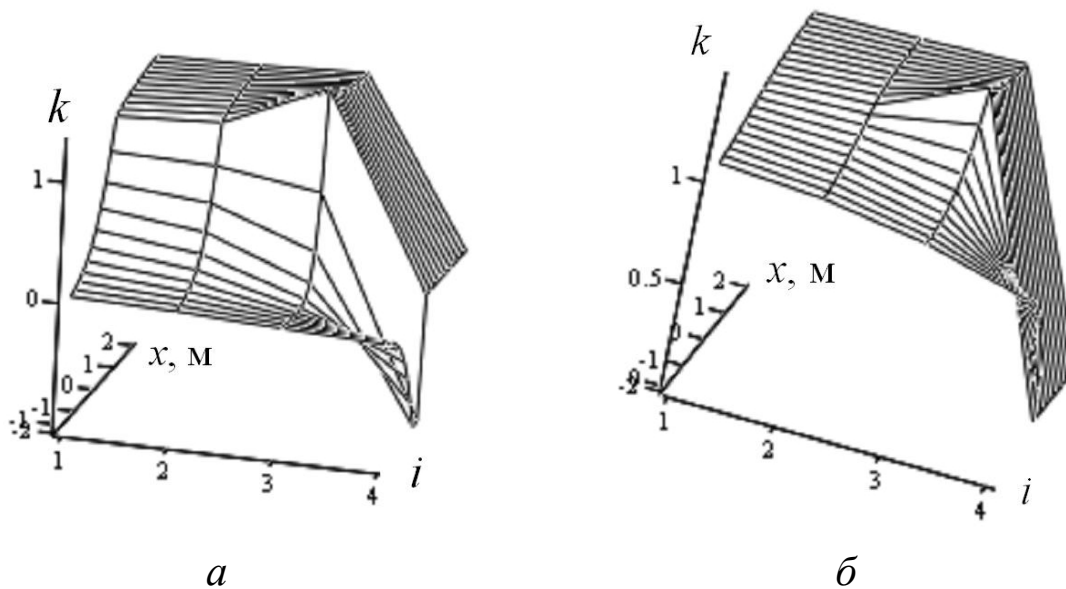


Рис. 5. – Графік розподілу коефіцієнтів нерівномірності розподілу зусиль k поміж i тросами по довжині каната вздовж осі x в районі зміни кількості тросів від трьох до чотирьох: *а* – на ділянці навантаження каната дотичними силами; *б* – без навантаження дотичними силами

Для порівняння на рисунку 5, *б* показано відповідний графік для випадку його розтягу без навантаження дотичними силами. В такому випадку максимальне значення коефіцієнта нерівномірності розподілу зусиль сягає 1,496, тобто, практично на 10% менше. Відповідно найнебезпечніший переріз в канаті ступінчастої конструкції – є переріз зміни кількості тросів у мить його набігання на бобіну. Залежність (5) дозволяє визначити дотичні напруження, що виникають в гумовій оболонці. На рис. 6 наведений графік розподілу дотичних напружень.

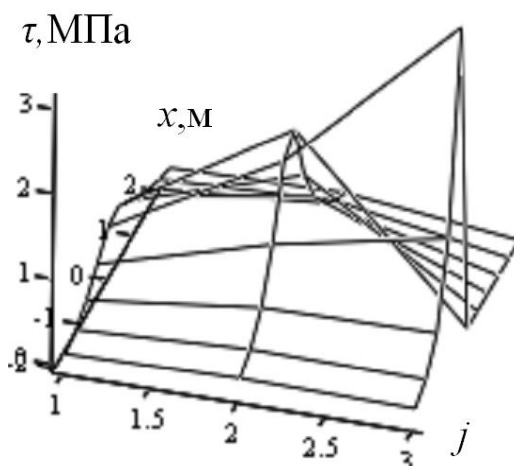


Рис. 6. – Графік розподілу дотичних напружень в гумовій оболонці каната між тросами по довжині каната – вздовж осі x в районі зміни кількості тросів від трьох до чотирьох на ділянці навантаження каната дотичними силами

Відповідно до графіку (рис. 6) максимальні напруження виникають в гумі на ділянці, що взаємодіє з бобіною в місці набігання перерізу зміни кількості тросів в канаті поміж крайнім та передостаннім тросом. При робочих навантаженнях каната 10 кН на один трос, максимальні дотичні напруження сягають майже 8 МПа. Значення напружень в гумі, розташованої поміж іншими тросами значно менші. Внутрішні зусилля в крайньому тросі в перерізі дії максимальних дотичних напружень в мить набігання на барабан перерізу зі змінною кількістю тросів відсутні. Це дозволяє не вважати такі напруження небезпечними.

Висновки та напрямки подальших досліджень. На ділянці зміни кількості тросів в канаті ступінчастої конструкції троси навантажені нерівномірно. Ця нерівномірність зростає при набіганні каната на бобіну. Найнебезпечніший переріз в канаті ступінчастої конструкції – переріз зміни кількості тросів у мить його набігання на бобіну підйомної машини. При цьому максимальні напруження виникають в гумі на ділянці, що взаємодіє з бобіною в місці набігання перерізу зміни кількості тросів в канаті поміж крайнім та передостаннім тросом. Внутрішні зусилля в крайньому тросі в перерізі дії максимальних дотичних напружень в мить набігання на барабан перерізу зі змінною кількістю тросів відсутні. Таким чином максимальні дотичні напруження виникають біля тросу, в якому внутрішні зусилля розтягу найменші. Отримані залежності мають бути використані при подаль-

шому проектуванні машини для підняття вантажів зі значної глибини плоскими гумотросовими канатами змінного перерізу.

Список літератури

1. Україна. Плоский канат: пат. на корисну модель № 61199 від 27.12.2010 / І.В. Бельмас, Д.Л. Колосов. – Опубл. 11.07.2011., Бюл. № 13.
2. Колосов Д.Л. Укладання плоского тягового органа великої одиничної довжини / Д.Л. Колосов, І.Т. Сабурова // Науковий вісник НГУ. – 2006. – №12. – С. 46-47.
3. Заболотный К.С. Исследование величины радиальной нагрузки в бобинной намотке / К.С. Заболотный, Е.В. Панченко // Сб. науч. тр. НГУ. – 2006. – № 26. – Т.1. – С. 106-111.
4. Напружений стан ступінчастого канату з ушкодженим тросом / Д.Л. Колосов, І.В. Бельмас, Г.І. Танцура и др. // Матер. міжн. конф. – Дніпропетровськ: НГУ, 2008. – С. 183-187.
5. Блохін С.Є. Напружений стан гуми гумотросового тягового органа в бобині / С.Є. Блохін, Д.Л. Колосов, Г.І. Танцура // Форум гірників: Матеріали міжн. конф. – Дніпропетровськ, 2009. – С. 235-238.
6. Блохін С.Є. Визначення напружено-деформованого стану гумотросового каната змінного перерізу в тілі намотування багат шарової конструкції / С.Є. Блохін, Д.Л. Колосов, Г.І. Танцура // Підйомно-транспортна техніка. – 2010. – № 4. – С. 15-22.
7. Болотин В.В. Механика многослойных конструкций / В.В. Болотин, Ю.Н. Новичков. – М.: Машиностроение, 1980. – 327 с.
8. Колосов Л.В. Научные основы разработки и применения резинотросовых канатов подъемных установок глубоких рудников: Дис... д-ра техн. наук: 05.05.06 / Л.В. Колосов. – Днепропетровск, 1987. – 570 с.

Стаття надійшла до редколегії 03.11.2011.

Рецензент: д-р техн. наук, проф. Самуся В.І.

Д.Л. Колосов. Исследование влияния касательных усилий между резинотросовым канатом переменного сечения и бобиной на распределение напряжений в канате. Исследовано напряженное состояние резинотросового каната переменного поперечного сечения в бобине с учетом его нагружения касательными силами. Показано, что наиболее опасными являются поперечные сечения каната в месте изменения числа тросов в момент их взаимодействия с бобиной.

Ключевые слова: подъемная машина, плоский резинотросовый канат, переменное поперечное сечение, бобина, касательные усилия, распределение напряжений.

D. Kolosov. The Influence of Tangential Forces between the Stepped Rubber-Rope Cable and Bobbin on the Stress Distribution in the Rope. The analysis of stress distribution in rubber-rope cable with variable width taking into account tangential forces is carried out. It is shown that the most dangerous cross-sections of the rope are at the place of cables number change at the instant of their interaction with the reel.

Keywords: hoist engine, flat rubber-rope cable, variable cross-section, bobbin, tangential forces, stress distribution.

© Колосов Д.Л., 2012