

А.В. Рухлов, канд. техн. наук, Н.Ю. Рухлова

(Украина, Днепропетровск, Государственное ВУЗ "Национальный горный университет")

ВЛИЯНИЕ ПОКАЗАТЕЛЕЙ НАДЕЖНОСТИ НА ВЫБОР СХЕМ ЭЛЕКТРОСНАБЖЕНИЯ ОСНОВНЫХ ЭЛЕКТРОПРИЕМНИКОВ УГОЛЬНЫХ ШАХТ

Электроснабжение угольных шахт традиционно осуществляется централизованно от энергосистемы в целях снижения себестоимости электроэнергии, уменьшения расхода топлива на ее производство и создания предпосылок для других экономических выгод. В этом случае применяются типовые схемы электроснабжения промышленных предприятий, когда главные понизительные подстанции (ГПП) – как правило подстанции глубокого ввода напряжением 35–110 кВ размещают на основной промплощадке шахты. Кроме того, глубокий ввод напряжением 35–110 кВ может использоваться для электроснабжения мощных электроприемников на площадках вентиляционных и подъемных стволов при их разнесенном (фланговом) размещении [1].

Конфигурация схем электрических сетей для распределения электроэнергии на промплощадке шахты зависит от производственного назначения, мощности, расположения и типов электроприводов основных машин и механизмов, места расположения ГПП относительно отдельных групп электроприемников, перспектив развития шахты, соотношения электрических нагрузок электроприемников, расположенных на поверхности шахты и в подземных выработках, и др. Важно, что для схем электроснабжения потребителей I и II категорий по надежности должно проводиться глубокое секционирование шин во всех звеньях системы распределения энергии от ГПП до шин низкого напряжения цеховых подстанций и распределительных пунктов (РП).

Электрические сети напряжением до 1000 В выполняются обычно радиальными, магистральными или смешанными. Мощные электроприемники напряжением выше 1000 В питаются по одно- или двухступенчатым радиальным схемам. Двухступенчатые схемы (с секционированным распределительным устройством (РУ) 6(10) кВ) обычно применяются тогда, когда количество присоединений больше восьми или в случае значительного удаления электроприемников от источника питания. В других случаях используют одноступенчатую схему – блок "линия–двигатель". При этом, если отсутствуют специальные требования, вариант электроснабжения стационарных установок шахты (подъемные установки, вентиляторы главного проветривания, компрессоры и другие мощные электроприемники на поверхности шахты) следует выбирать на основе их технико-экономического сравнения с учетом показателей надежности схемы электроснабжения [2].

Поэтому цель данной работы – построение графических зависимостей для определения показателей надежности, позволяющих осуществить выбор оптимальной схемы электроснабжения отдельных электроустановок на поверхности шахты.

Схема электроснабжения шахты состоит из двух составляющих – схемы электроснабжения электроприемников поверхности шахты и подземных потребителей. К мощным электроприемникам, находящимся на поверхности шахты и получающим питание по радиальной схеме распределения электроэнергии, относятся подъемные установки (угольная, породная и грузо-людская), вентиляторы главного проветривания, компрессорная станция, станция холодильных машин и др. Такие стационарные установки относятся к I и II категориям по надежности электроснабжения и, следовательно, предусматривают наличие резерва, т.е. их питание должно осуществляться от разных секций шин ГПП по двум независимым линиям. При этом, если электроприемники находятся в непосредственной близости от ГПП или на ее территории, то питание их осуществляется преимущественно по схеме блок

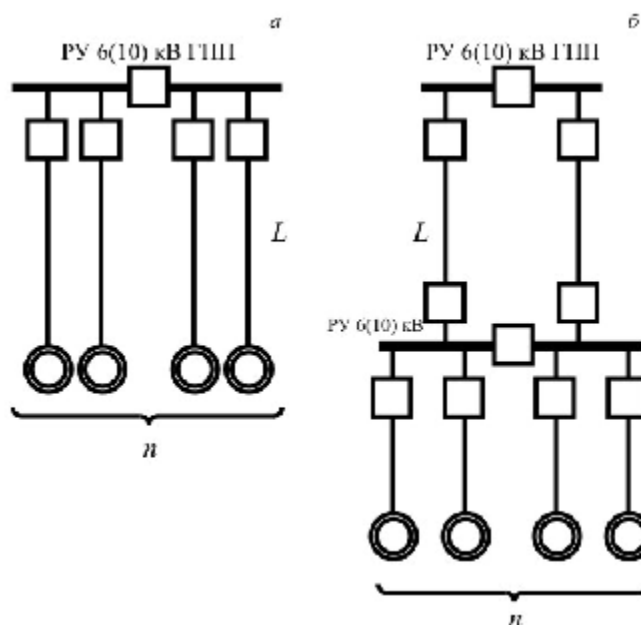


Рис. 1. Схемы электроснабжения:
а – блок "линия-двигатель"; б – с РУ-6(10) кВ

"линия–двигатель" (рис. 1, а). Однако при значительном удалении L электроприемников от источника питания, а также при наличии большого количества их приводных двигателей n применяется схема с сооружением дополнительного РУ-6(10) кВ, которое будет получать питание от взаиморезервируемых секций шин ГПП (рис. 1, б).

Для подъемных установок шахт в основном применяются асинхронные двигатели, реже – двигатели постоянного тока с тиристорными преобразователями (система ТП-Д), что предусматривает установку фильтрокомпенсирующих устройств, т. е. при этом желательно сооружение собственного РУ-6(10) кВ в здании подъемных машин. Вентиляторы главного проветривания, например, такие как ВЦД-47У, комплектуются двумя двигателями, а обязательное по требованиям нормативных документов наличие технологического резерва предусматривает установку двух вентиляторов. При этом наличие четырех мощных двигателей напряжением 6 кВ также может являться причиной для сооружения собственного РУ-6(10) кВ. Для компрессорных станций и станций холодильных машин наличие значительного количества двигателей напряжением 6 кВ и потребителей собственных нужд предусматривает сооружение собственного РУ-6(10) кВ и КТП-6/0,4. Это решение справедливо, если станция находится не в одном блоке с ГПП или другой подстанцией [3].

Анализируя рассмотренные схемы электроснабжения основных мощных электроприемников, видим, что все решения при построении схем электроснабжения принимаются исходя из основного критерия – количества двигателей n электроприемников, не учитывая при этом удаленность L этих электроприемников от источника питания – ГПП шахты. В результате этого возникает необходимость анализа обоих этих параметров (n и L) и как решение – технико-экономическая оценка целесообразности применения той или иной схемы электроснабжения отдельных электроприемников, например, приведенных на рис. 1.

Технико-экономическая оценка выполняется, во-первых, путем определения для каждого из видов схем (рис. 1) зависимостей, которые учитывают реальные капитальные затраты на сооружение данного вида схемы для каждого конкретного случая, а ее выбор осуществляется по критерию их минимума: $Z \rightarrow \min$. Во-вторых, важным критерием при решении такой задачи выступает надежность электроснабжения, которая характеризуется соответствующими показателями.

Требуемый уровень надежности систем электроснабжения угольных шахт прежде всего обеспечивается четким выполнением положений ПУЭ, где отмечается, что электроприемники первой категории должны обеспечиваться электроэнергией от двух независимых источников, и перерыв в их питании при нарушении электроснабжения от одного из источников электроэнергии может быть допущен лишь на время автоматического восстановления питания.

В случае, когда резервированием электроснабжения невозможно обеспечить необходимую непрерывность технологического процесса или, если оно экономически нецелесообразно, то необходимо осуществлять технологическое резервирование, например, путем установки взаиморезервирующих технологических агрегатов (например, главные вентиляторные установки шахт), специальных устройств безаварийного останова технологического процесса, действующих при нарушении электроснабжения [1].

Именно потому, что основные электроприемники угольных шахт относятся к первой и второй категориям по надежности электроснабжения, на стадии проектирования систем электроснабжения возникает необходимость в рассмотрении не только экономических критериев, но и параметров надежности.

Оценка надежности в этом случае производится на основании статистических данных о повреждаемости элементов электроснабжения, ожидаемого числа отключений для планового ремонта и времени, необходимого для восстановления после аварий и для проведения планового ремонта.

Рассмотрим изменение основных показателей надежности (ω – параметр потока отказов, год⁻¹; t_g – среднее время восстановления, лет) для схем, рассмотренных на рис. 1, в зависимости от различного количества электроприемников n и их удаленности L от источника питания – ГПП шахты. Для каждого вида схемы электроснабжения (рис. 1) по классическим формулам теории надежности получены зависимости параметра потока отказов ω и среднего времени восстановления t_g от числа различных по мощности электроприемников n_i , т. е. $\omega = f(n_i)$ и $t_g = f(n_i)$, для четырех длин питающих линий L_i , принятых условно:

$$L_i = \begin{vmatrix} 10 \\ 100 \\ 500 \\ 1000 \end{vmatrix}, \text{ м}; \quad n_i = \begin{vmatrix} 2 \\ 4 \\ 6 \\ 8 \end{vmatrix}, \text{ шт.} \quad (1)$$

На рис. 2 изображены четыре зависимости $\omega = f(n_i)$ (1а – 4а) для схемы приведенной на рис. 1, а, а на рис. 3 – четыре зависимости $\omega = f(n_i)$ (1б – 4б) для схемы, приведенной на рис. 1, б, которые соответствуют определенным технологическим условиям (1), т. е. различным длинам линий электропередач.

Анализируя полученные данные (рис. 2 и 3), можно утверждать, что с увеличением количества присоединений n_i и длины питающих линий L_i параметр потока отказов возрастает и его зависимость при этом носит линейный характер. Кроме того, величина ω для схемы электроснабжения, изображенной на рис. 1, *a*, на несколько порядков меньше, нежели на рис. 1, *б*, что свидетельствует о ее большей расчетной надежности.

Полученные зависимости (рис. 4) для тех же условий подтверждают последний вывод, так как время восстановления электроснабжения для схемы, изображенной на рис. 1, *a*, значительно меньше, чем для другого варианта (рис. 1, *б*). Интересно, что условия, при которых получено минимальное время восстановления (рис. 4, кривая 4*a*) не соответствуют условиям, при которых получено минимальное значение параметра потока отказов (рис. 2, кривая 1*a*), что свидетельствует о необходимости проведения дополнительных исследований в этом направлении.

Вывод

Применение многокритериального подхода, учитывающего как экономические (минимум капитальных затрат), так и технические условия (максимум надежности), позволяет выбрать оптимальный вариант построения схемы электроснабжения мощных стационарных установок угольных шахт.

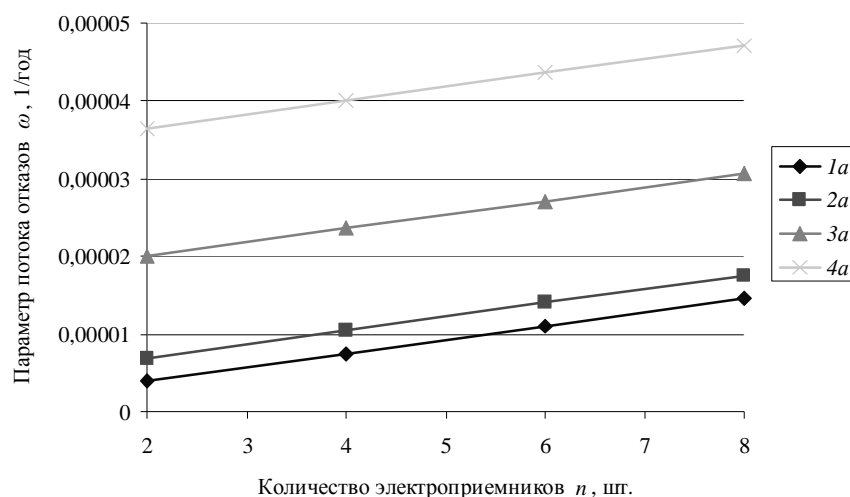


Рис. 2. Зависимости $\omega = f(n)$ для схемы электроснабжения, приведенной на рис. 1, *a*

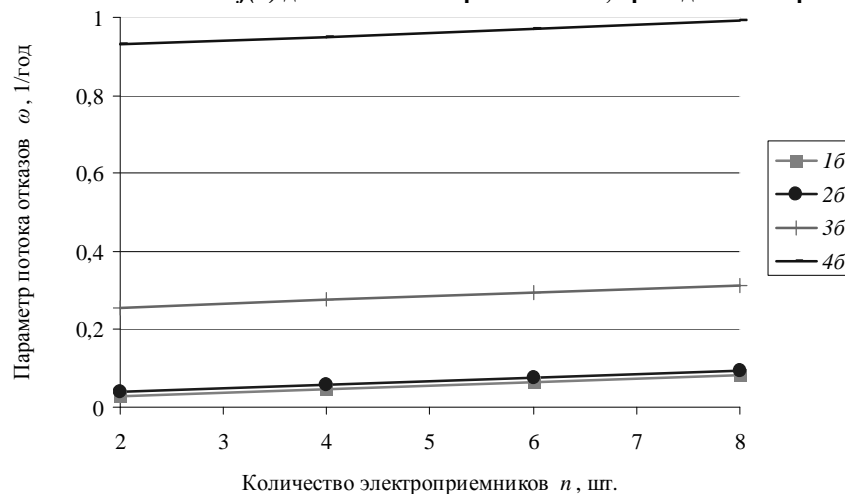


Рис. 3. Зависимости $\omega = f(n)$ для схемы электроснабжения, приведенной на рис. 1, *б*

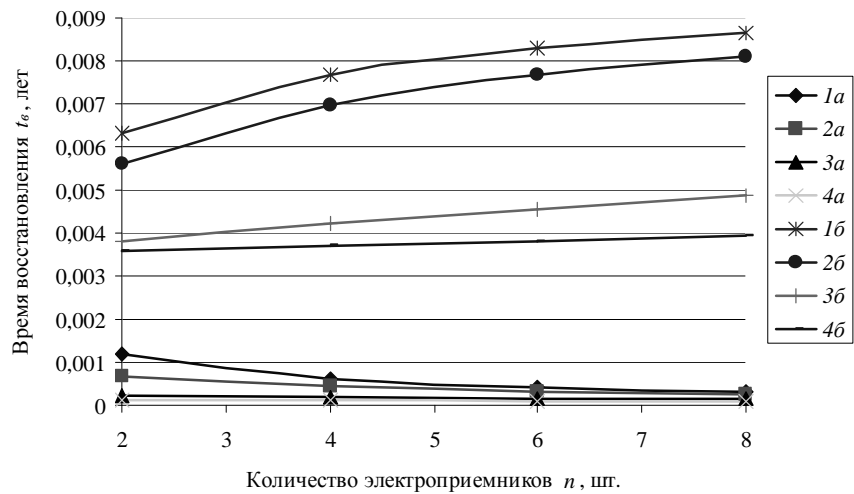


Рис. 4. Зависимости $t_e = f(n)$ для двух схем электроснабжения, приведенных на рис. 1

Список литературы

1. Волотковский, С.А. Электроснабжение угольных шахт [Текст]/С.А. Волотковский, Ю.Т. Разумный, Г.Г. Пивняк и др. – М.: Недра, 1984. – 376 с.
2. Пивняк, Г.Г. Електрифікація гірничих робіт [Текст]: підручник / Г.Г. Пивняк, М.М. Білий, Л.П. Ворохов та ін.; за ред. Г.Г. Пивняка. – 2-ге вид., доопрацьов. та доп. – Д.: Національний гірничий університет, 2005. – 615 с.
3. Электрификация стационарных установок шахт [Текст]: справ. пособие / С.А. Волотковский, Д.К. Крюков, Ю.Т. Разумный и др.; под общ. ред. Г.Г. Пивняка. – М.: Недра, 1990. – 399 с.

Рекомендовано до друку: проф. Разумним Ю.Т.