

**В. Г. Кузнецов, канд. техн. наук,
В. И. Шинкаренко, д-р. техн. наук,
Н. В. Коваленко**

(Украина, Днепропетровск, Днепропетровский национальный университет железнодорожного транспорта имени акад. В. Лазаряна)

РАСЧЕТ РАЦИОНАЛЬНЫХ РЕЖИМОВ РАБОТЫ ТЯГОВЫХ ПОДСТАНЦИЙ ПОСТОЯННОГО ТОКА НА ОСНОВЕ ГЕНЕТИЧЕСКОГО АЛГОРИТМА

Введение

Актуальная научно-техническая проблема повышения энергетической эффективности систем электроснабжения железных дорог (СЭЖД) решается на основе разработки и совершенствования методов моделирования режимов их работы.

На основе разработанных оригинальных технологий моделирования [1] реализован комплекс методов и средств повышения энергетической эффективности систем тягового электроснабжения; предложены и апробированы алгоритмы контроля потерь электроэнергии, учитывающие вероятностный характер графика движения поездов; разработаны новые методы мониторинга технического состояния, обеспечивающие повышение надежности важнейших элементов тягового электроснабжения.

Представление функции стоимости электрической энергии [2] для задач определения оптимальных режимов при осуществлении перевозочного процесса электротранспортом позволило исследовать совместно задачи выбора вариантов перевода тяговых подстанций на дифференцированный тариф оплаты и расчетов оптимальных режимов ведения поездов.

Задачу оптимизации напряжений на подстанциях можно решать с учетом дискретной природы их регулировочных множеств [3, 4]. Изменение величины напряжения на шинах подстанций предложено осуществлять с помощью переключателей ответвлений силовых трансформаторов.

Внедрение оптовых и дифференцированных тарифов на энергоносители требует пересмотра принципов управления оборудованием системы электроснабжения. Регулировка режимов увеличивает количество механических переключений коммутационного оборудования, влияющего на надежность их работы. Поэтому задачу повышения экономической и энергетической эффективности системы электроснабжения необходимо рассматривать комплексно.

Постановка задачи

Влиять на характеристики работы системы тягового электроснабжения можно посредством выбора рациональной схемы питания фидерной зоны, рационального перехода на параллельную работу трансформаторов и изменения уровня напряжения на шинах подстанций.

Рациональные режимы функционирования систем тягового электроснабжения постоянного тока будем определять с учетом характеристик участка тяговой сети (рис. 1), в том числе количества подстанций на участке; типа оборудования подстанций; количества узлов на межподстанционных зонах.

Уровень напряжения на шинах подстанции можно определить из выражения (для случая использования РПН в качестве регулировочных устройств, для подстанций с двойной трансформацией):

$$E_D = u_0 H_1(l) H_2(k), \quad (1)$$

где u_0 – напряжение холостого хода подстанции; $H_1(l)$ – коэффициент регулирования тягового трансформатора (ТТ), полученный при установке регулятора ответвлений в положение l ; $H_2(k)$ – коэффициент регулирования понижающего трансформатора (ПТ), полученный при установке регулятора ответвлений в положение k ;

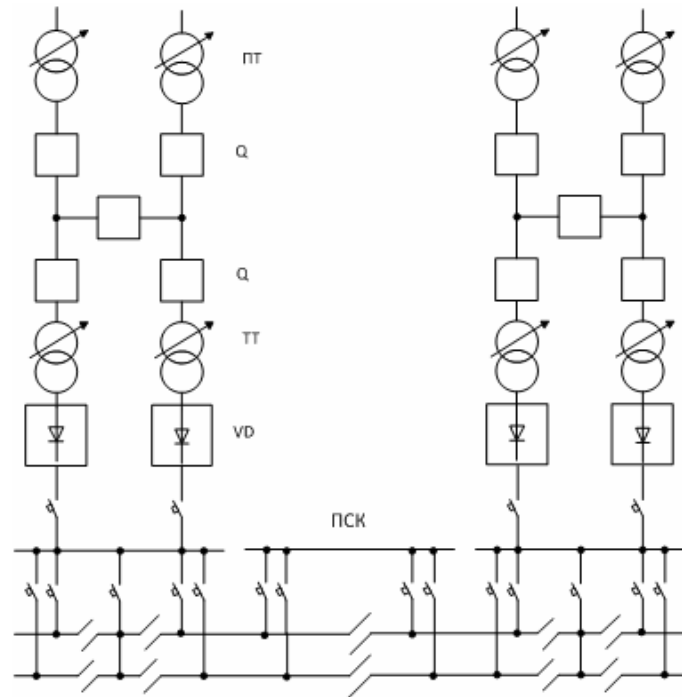


Рис. 1. Схема участка тяговой сети

$$H_1(l) = \frac{E_{1max} / \Delta E_1 - l_0 + 1}{E_{1max} / \Delta E_1 - l + 1}, \quad (2)$$

где E_{1max} – максимальное первичное напряжение на тяговом трансформаторе; l_0 – положение переключателя, соответствующее напряжению холостого хода подстанции; l – положение переключателя на тяговом трансформаторе; ΔE_1 – шаг регулирования по первичному напряжению на тяговом трансформаторе;

$$H_2(k) = \frac{E_{2max} / \Delta E_2 - k_0 + 1}{E_{2max} / \Delta E_2 - k + 1}, \quad (3)$$

где E_{2max} – максимальное первичное напряжение на понижающем трансформаторе; k_0 – положение переключателя, соответствующее напряжению холостого хода подстанции; k – положение переключателя на понижающем трансформаторе; ΔE_2 – шаг регулирования по первичному напряжению на понижающем трансформаторе.

Целевая функция задачи определения рациональных режимов систем тягового электроснабжения, которая представляет собой сумму приведенных затрат, имеет следующий вид:

$$C = [\sum_{m=1}^T Ce(t_m) t_m (\sum_{i=1}^{N-1} (\Delta P_{Ti} + \Delta P_{yi}) + \sum_{i=1}^N \Delta P_{Pi}) + Y] \rightarrow \min, \quad (4)$$

где $Ce(t)$ – тарифы на электроэнергию, которая потребляется на перевозочный процесс (одноставочные, оптовые, дифференцируемые); ΔP_{Ti} – потери мощности в тяговой сети i -й зоны без учета уравнивающих токов; ΔP_{yi} – потери мощности в тяговой сети i -й зоны, вызванные неравенством электродвижущих сил (ЭДС) подстанций; ΔP_{Pi} – потери мощности в оборудовании i -й тяговой подстанции [5, 6]; Y – ущерб от снижения надежности трансформаторов и переключающих устройств; T – период времени, за которое определяются затраты.

Управляемыми параметрами при оптимизации (4) являются: количество одновременно работающих понижающих и тяговых трансформаторов на каждой подстанции; уровни напряжений на оборудовании; схемы подключения линий к узлам.

Целью работы является разработка и апробация метода определения регламента переключений оборудования фидерного участка с минимальными расходами на потери электроэнергии.

Программный комплекс

Для нахождения рациональных режимов функционирования систем тягового электроснабжения постоянного тока был разработан программный комплекс, структурная схема которого приведена на рис. 2.

Моделирование интенсивности потока поездов выполняется на основе плотности распределения межпоездных интервалов [3, 4] и графиков исполненного движения [7 – 11].

Принимается допущение, что поток поездов на железнодорожном транспорте является стационарным ординарным потоком однородных событий с ограниченным последствием [3]. Стационарность потока заключается в том, что вероятность попадания того или иного числа событий на участок времени продолжительностью t зависит только от продолжительности участка и не зависит от того, где именно на оси времени он расположен. Ординарность потока заключается в том, что вероятность попадания на элементарный участок Δt двух или более событий пренебрежимо мала по сравнению с вероятностью попадания одного события.



Рис. 2. Структурная схема программного комплекса

График исполненного движения разбивается на межподстанционные зоны и рассматривается с разбивкой по времени (рис. 3).

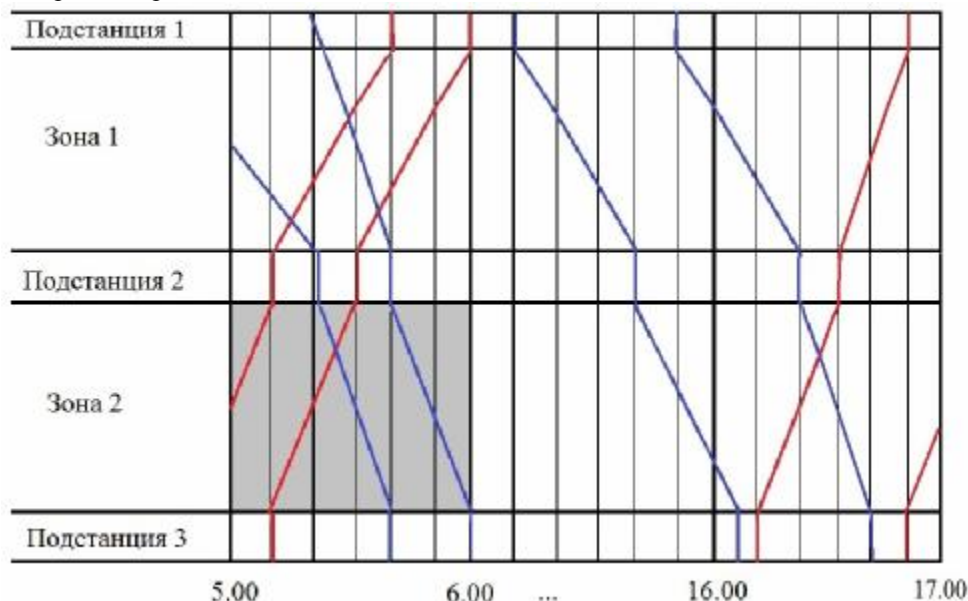


Рис. 3. Пример определения интенсивности потока поездов

Для каждой j -й зоны фиксируется время входа i -го поезда t_1 в зону и время его выхода из зоны t_2 в промежуток времени k . Тогда для j -й зоны в k -й промежуток времени интенсивность потока поездов I_{jk} будет иметь вид:

$$\lambda_{jk} = \sum_i (t_{2i} - t_{1i}) / 60. \quad (5)$$

На примере (рис. 3) для зоны 2 с 5.00 до 6.00 количество поездов в час для четного направления $\lambda = 0,5$, для нечетного – $\lambda = 0,65$.

Вид функции условной интенсивности потока поездов приведен на рис. 4.

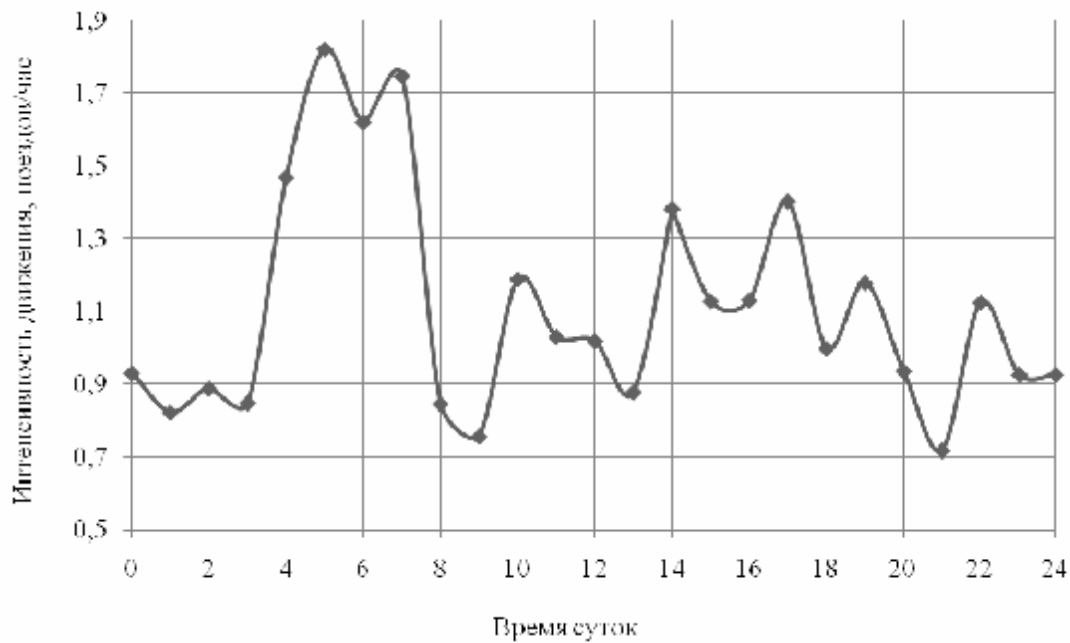


Рис. 4. Общий вид функции условной интенсивности потока поездов на участке С-Ч

Метод расчета СЭЖД, разработанный в работе [12], дополнен расчетным блоком, позволяющим определить потери мощности в оборудовании тяговых подстанций [6], создана модель надёжности системы электроснабжения тяги поездов, которая позволяет учитывать надёжность переключающих устройств при осуществлении регулирования режимов.

Алгоритм поиска рациональных режимов систем тягового электроснабжения постоянного тока

Для решения задачи рациональных режимов функционирования систем тягового электроснабжения постоянного тока был выбран метод с использованием генетического алгоритма [13].

Для начала расчетов необходимо смоделировать участок тяговой сети (вести информацию о количестве подстанций на участке, их начальные и конечные пикеты, виды оборудования на подстанциях, число путей и узлов на зонах, схемы подключения путей к узлам) и сформировать информацию о поездах, электровозах, понижающих и тяговых трансформаторах, выпрямительных агрегатах, сглаживающих фильтрах. Для выбранного участка определяется количество подстанций, межподстанционных зон, а также количество узлов на каждой межподстанционной зоне и возможные уровни напряжений на оборудовании подстанций. На основе полученных данных рассчитывается длина хромосом особей, с которыми работает генетический алгоритм. В хромосоме для каждой подстанции и межподстанционной зоны отводится определенное количество ген (рис. 5).

Определившись с длиной хромосом, выполняется формирование начальной популяции. Хромосомы каждой особи заполняются случайным образом.

Отбор, оценка и формирование хромосом для последующих поколений популяции выполняется следующим образом.

Из существующей популяции две наиболее приспособленные особи переносятся в новую популяцию без изменений, чтобы не допустить потерю лучших решений вследствие кроссинговера или мутации. Из остальных особей отбираются родительские пары для формирования следующего поколения. К отбору допускаются особи, которые не принимали участия в процессе формирования нового поколения. Из таких особей отбираются по две особи с наилучшей приспособленностью и далее формируются родительские пары.

Особи оцениваются мерой приспособленности (4).



Рис. 5. Общий вид хромосомы

С заданной вероятностью происходит кроссинговер – обмен генами между родительскими парами. Для разработанного генетического алгоритма был выбран многоточечный кроссинговер (рис. 6), для которого случайно выбирается N точек разреза. Каждая подстанция и межподстанционная зона представляются в хромосоме определенным количеством генов. Для каждой подстанции и межподстанционной зоны выбирается своя точка разреза и происходит обмен генами между двумя родительскими особями.

Для увеличения варибельности популяции с некоторой вероятностью выполняется мутация (изменение одного гена в хромосоме особи).

В результате многократных кроссинговеров и мутаций формируется новое поколение.

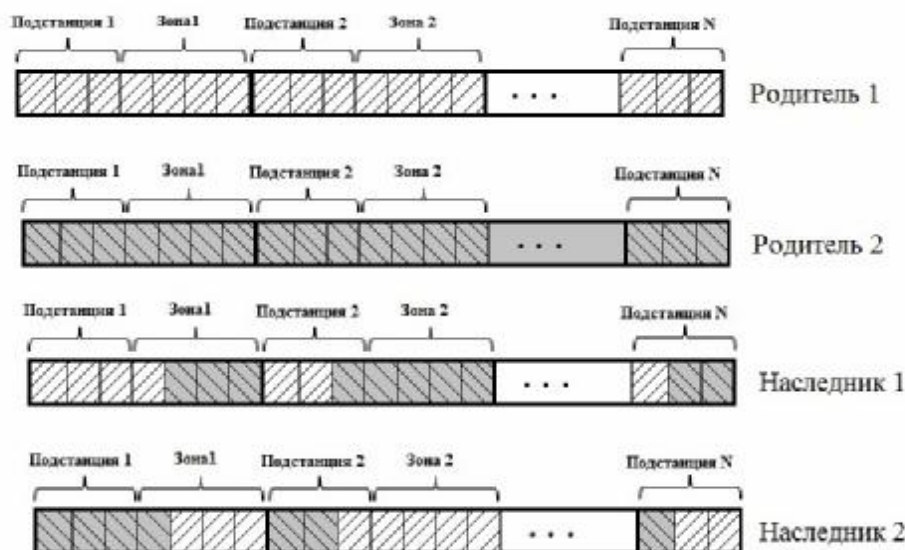


Рис. 6. Процесс кроссинговера с точками разреза 4, 2, ..., 1

Критерием окончания процесса формирования новых поколений популяции является отсутствие улучшений в течение пяти поколений или превышения заданного количества итераций (количества формирования новых поколений).

Результаты исследований

В результате работы программного средства рассчитывается регламент переключения оборудования подстанций и межподстанционных зон, который обеспечит снижение затрат на потери электроэнергии в выбранном участке тяговой сети.

Выполнены исследования на тяговом участке Синельниково-Чаплино Приднепровской железной дороги. В результате расчетов было установлено, что применяемая схема подключения путей к узлам на исследуемом участке является оптимальной и ее изменение может привести к снижению уровня надежности.

В качестве примера в табл. 1 и 2 приведены рекомендации к переключению тяговых и понижающих трансформаторов, а также напряжений подстанций на промежуток времени 14.00 – 15.00.

Изменение регламента переключений оборудования подстанций позволяет снизить расходы на электроэнергию на 2,5%, как видно на рис. 7.

Таблица 1

Расчетные подключения тяговых и понижающих трансформаторов

Подстанция	Действующее количество подключенных трансформаторов		Рекомендуемое количество подключенных трансформаторов	
	Тяговых	Понижающих	Тяговых	Понижающих
1	1	2	2	1
2	1	1	1	2
3	1	2	2	1
4	1	1	2	2
5	1	1	2	1

Таблица 2

Уровни напряжений подстанций

Подстанция	Действующий уровень напряжения подстанций, кВ	Рекомендуемый уровень напряжения подстанций, кВ
1	3,3	3,7
2	3,3	3,6
3	3,3	3,7
4	3,3	3,4
5	3,3	3,4

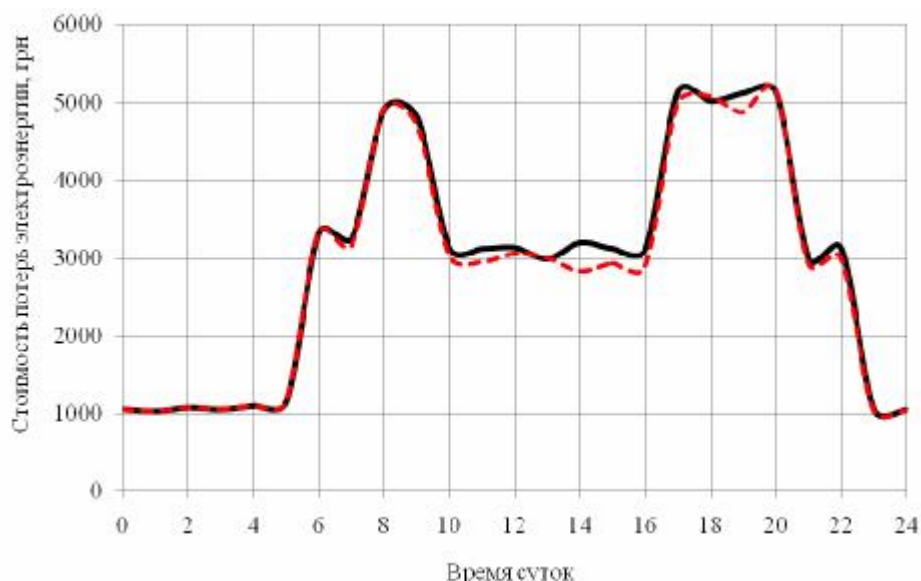


Рис. 7. Зависимость стоимости потерь электроэнергии на тяговом участке С-Ч от времени суток

Выводы

Разработан метод расчета регламента переключений оборудования фидерного участка, в котором учитываются современные возможности оплаты за электроэнергию по двух-, трехзонным тарифам и оптовым ценам, потери надежности оборудования при переключениях, а также соответствующее программное обеспечение. Выполненная апробация на реальном объекте – тяговом участке Синельниково-Чаплино Приднепровской железной дороги является основанием для их внедрения.

Список литературы

1. Бардушко, В.Д. Анализ и параметрический синтез систем тягового электроснабжения [Текст] : автореф. дис....докт. техн. наук : 05.13.01 / Бардушко Валерий Данилович; [ИрГУПС]. – Иркутск : 2001.
2. Скалозуб, В.В. Ресурсозберігаючі методи управління тягою поїздів і удосконалення конструкцій рухомого складу [Текст] : автореф. дис....докт. техн. наук : 05.22.07 / Скалозуб Владислав Васильович; [ДНУЗТ]. – Д.: 2003. – 37 с.
3. Савич, Я.Е. Оптимизация напряжений на шинах тяговых подстанций постоянного тока [Текст] : дис...канд. техн. наук: 05.22.09 / Я.Е. Савич; [Московский институт инженеров железнодорожного транспорта]. – М.: 1985. – 166

- с.Савич, Я.Е. Определение оптимальных положений переключателей ответвлений трансформаторов тяговых подстанций [Текст] / Я.Е. Савич // Труды Ростовского института инж.ж.д.транспорта. – 1983. – №171. – С. 25-28.
4. Інструкція розрахунку технологічних втрат електроенергії в пристроях тягового електропостачання. ЦЕ-0007 : затверд. Наказом Укрзалізниці від 29.08.2003р. №342-ЦЗ. [Текст] / Розроб. В.Т. Доманський, Р.С. Мицко. – К.: Мінво трансп. України. Держ. адмін. заліз. трансп. України. Укрзалізниця, 2003. – 53с.
5. Кузнецов, В.Г. Задача определения условий рационального распределения мощности тяговой подстанции постоянного тока [Текст] / Восточно-Европейский журнал передовых технологий. – 2011. – №2/8 (50). – С. 26-31.
6. Кузнецов, В. Г. Исследование влияния расстояния между поездами на величину потерь мощности в тяговой сети [Текст] / В.Г. Кузнецов, К.А. Калашников // Тезисы 5- ой Международной научно-практической конференции "Безопасность и электромагнитная совместимость на железнодорожном транспорте "ЕМС". – 2012. – Д.: ДИИТ. – С. 43-45.
7. Кузнецов, В.Г. Исследование зависимости потерь мощности в тяговой сети от показателей неравномерности потока поездов [Текст] / В.Г. Кузнецов, К.А. Калашников // Электрификация транспорта. – 2011. – №2. – С. 51-53.
8. Кузнецов, В.Г. Исследование факторов, определяющих величину потерь мощности в тяговой сети [Текст] / В.Г. Кузнецов, К.А. Калашников // Вісник Національного технічного університету "ХПІ". Збірник наукових праць. Тематичний випуск : Нові рішення в сучасних технологіях. – 2012. – №18. – С. 62-67.
9. Кузнецов, В.Г. Повышение энергоэффективности электротранспорта постоянного тока путем оптимизации управления транспортным потоком [Текст] / В.Г. Кузнецов // Материалы V международной научно-практической конференции ЭЛЕКТРИФИКАЦИЯ ТРАНСПОРТА "Трансэлектро-2011". – 2011. – Днепропетровск: ДНУЖТ. – С. 40-41.
10. Кузнецов, В.Г. Визначення показників потоку поїздів, які обмежують пропускну здатність ділянки за умовами електропостачання [Текст] / В.Г. Кузнецов, Г.Я. Мозолевич, К.А. Калашников // Гірничя електромеханіка та автоматика: Наук.-техн. зб. – 2011. – Вип. 87. – С. 47-49.
11. Почаевец, Э.С. Обобщённые методы анализа режимов системы тягового электроснабжения [Текст]: Учебное пособие / Э.С. Почаевец. – Днепропетровск: ДИИТ, 1981. – 55 с.
12. Гладков, Л. А. Генетические алгоритмы [Текст] / Л.А. Гладков, В.В. Курейчик, В.М. Курейчик. – М.: Физматлит, 2006. – 320 с.

Рекомендовано до друку: проф. Костіним О.М.