

В. В. Радченко, канд. техн. наук
(Україна, Запоріжжя, Запорізька державна інженерна академія)

ОСНОВА МАТЕРІАЛЬНО-ЕНЕРГЕТИЧНО-ІНФОРМАЦІЙНОГО ПІДХОДУ ДО АНАЛІЗУ Й ПОБУДОВИ ЕЛЕКТРОТЕХНІЧНИХ СИСТЕМ

Екстенсивний шлях розвитку існуючих технічних, в тому числі енергетичних й гідроенергетичних систем, що суттєво ускладнює й обмежує їх розвиток, переважно обумовлений досить однобоким до них ставленням практично на всіх етапах та ланках, від втілення до їх організації, реалізації та функціонування. Діючі при цьому підходи та обмеження суттєво знижують їх можливості, одержувані показники й характеристики. Навіть оптимізація за обраними таким чином критеріями практично не дозволяє в повній мірі досягти ефективного використання наявної технічної бази. Окремою важливою задачею, що безпосередньо витікає з системної ролі енергетики, є саме оптимізація надійності енергетичних об'єктів, [1].

В багатьох випадках динамічні якості технічних систем теж обмежуються наведеними обставинами.

Зазначені недоліки часто виникають на тлі загального підвищення складності за рахунок відсутності врахування та поєднання основних складових будови будь-яких систем: матеріальних, енергетичних та інформаційних (МЕІ). Саме вони визначають дієвість закладеної основи та можливості ефективної реалізації технологій. З їх урахуванням мають відповідно визначатися шляхи, можливості й основні критерії вдосконалення.

З фізичної точки зору найбільш зручним й поширеним вважається аналіз суттєвих особливостей будь-якої системи шляхом розгляду її енергетичних характеристик, використаних матеріалів та інформаційних потоків, [2]. Зазначено також, що бажаним й досконалим є сумісний розгляд наведених визначених ресурсів.

Однак не менш важливою для практики є проблема визначення можливостей взаємних впливів енергетичних, матеріальних та інформаційних складових та їх результуючих дій. Саме такий підхід відкриває можливості дієвого впливу не тільки на будову, а й експлуатаційні характеристики технічних систем.

Концептуальна основа МЕІ підходу до аналізу систем має наступний вигляд. Її головною загальною метою в широкому розумінні є організація ефективної взаємодії основних компонентів будь-яких технічних систем. Окремі цілі й завдання прикладного характеру можуть мати дещо обмежену сферу впливу.

Постановка задачі щодо зазначеного підходу має наступний вигляд. Використовуючи властивості й характеристики матеріальної, енергетичної та інформаційної складових технічних систем з урахуванням основних їх впливів й потрібних умов шляхом виділення й формування головних змістовних компонентів і впливів на їх основі, а також організації взаємодії, забезпечити потрібний рівень ефективності.

Запропонований підхід засновано на виділенні суттєвих для процесу семантичних складових й формуванні на їх основі енергоінформаційних впливів векторного, спрямованого характеру.

Організація матеріально – енерго – інформаційних взаємодій з урахуванням їх потрібних цілеспрямованих впливів здатна визначати структури й характеристики технічних систем, [3 – 5].

Початковими даними є множини суттєвих факторів: матеріальних, енергетичних і інформаційних. Головні діючі обмеження наступні: зовнішні впливи вважаються переважно стабільними; відсутня турбулентність; матеріальна й енергетична складові обмежуються масштабами технічних систем, що реалізуються; інформаційна складова обмежується суттєвою діючою семантичною компонентою процесу що реалізується; енергоінформаційні впливи не порушують умови реалізації основного технологічного процесу.

Початковими умовами слід вважати наявність відомих визначальних величин й характеристик функціонування системи, [6, 7]. Очікувані результати МЕІ підходу переважно зорієнтовані на визначення характеристик взаємних впливів основних діючих факторів складових технічних процесів з урахуванням потрібних критеріїв й параметрів ефективності, [8].

Реалізація наведеного підходу з точки зору визначення дії окремих складових має бути в відповідній системі координат, наприклад МЕІ, рис. 1.

В загальному випадку зазначені координати є множинами. В такому разі виникають багатовимірні задачі, що можуть суттєво ускладнювати розгляд складових. Однак техніка спрощення багатовимірних задач дозволяє досягати прийнятних результатів відносно їх складності. Окрім того можливо, також відійти від традиційних підходів, й безпосередньо розглянути саме впливи складових або їх множин. Доцільно це виконати на моделях.

Узагальнена модель формування впливу відповідно будується в координатах MEI, має вигляд, рис. 2.

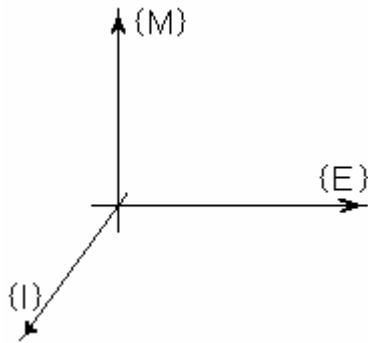


Рис. 1. Простір множин складових

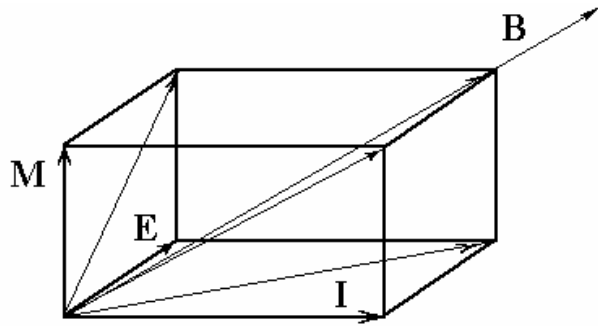


Рис. 2. Узагальнена модель формування впливу

Наведена схема дозволяє одержати необхідні співвідношення при створенні конструктивної моделі обраного об'єкта даної предметної області.

В свою чергу, самі координати й вектори в визначених умовах можливо представити в вигляді множин, таких: $M \rightarrow \supset \{M\}$; $E \rightarrow \supset \{E\}$; $I \supset \{I\}$. В таких умовах виникають ієрархічні системи.

Однак зазначені множини в багатьох практичних задачах часто мають й зворотній напрям: $\{M\} \rightarrow M$; $\{E\} \rightarrow E$; $\{I\} \rightarrow I$. Тоді задачі стають тривимірними.

Обмеження в вигляді окремого компонента моделі в даному випадку переважно відносяться до сфери комунікації.

До переваг даної моделі можливо віднести її структурованість. Це можливо за тих обставин, що вектор B є просторовою результуючою величиною відповідних проекцій (B_{ME} ; B_{IE} ; B_{IM}). Завдяки цьому появляється можливість дослідження впливу сукупностей окремих факторів в загальному вигляді.

Очевидно, що компоненти так чи інакше пов'язані з M в технічних системах, частіш за все мають виражені ознаки стабільності. В той же час компоненти E і I достатньо рухливі.

Тому більш доцільним для багатьох практичних випадків є переважний розгляд процесів E і I, а також їх вплив на параметри й характеристики системи.

Так, наприклад, енергоінформаційні впливи можливо представити в вигляді, рис. 3.

Наведена результуюча EI розглядається в відповідній площині й враховує впливи тільки енергоінформаційних факторів. Якщо враховувати, що це найбільш мобільна складова будь-якого процесу, то наведений підхід слід вважати досить продуктивним для більшості практичних випадків, включаючи динамічні стани.

Однак особливості побудови й функціонування реальних технічних систем можуть висувати додаткові вимоги щодо врахування складових. Тому, в залежності від конкретних обставин слід визначати основні діючі набори складових. Основні можливі результуючі впливи наведено на рис. 4.

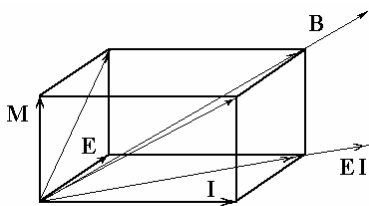


Рис. 3. Результуюча енергоінформаційних впливів

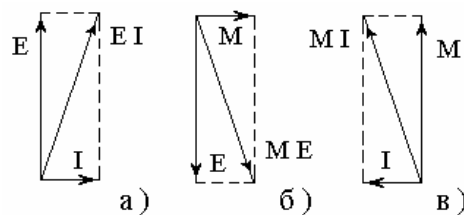


Рис. 4. Основні набори діючих складових

Слід зазначити, що для переважної більшості практичних задач може бути недоцільним повний аналіз за складовими, коли гарантовано відомі переважуючі впливи.

Однак, коли йдеться про пошук резервів технічної системи, то має сенс розгляд множин складових й вибір головних діючих факторів та аналіз вторинних умов. Цим відкриваються також нові можливості відносно техніки оптимізації, включаючи системні її втілення.

Основні висновки:

1. Матеріальні умови досягнення потрібного рівня реалізації процесу створюють його базисну технічну основу;
2. Енергетичні умови процесу створюють необхідні рушійні сили його реалізації;
3. Інформаційні умови досягнення потрібного рівня реалізації процесу створюють алгоритмічне забезпечення його реалізації;

4. Енергоінформаційні умови досягнення потрібного рівня реалізації процесу забезпечують формування необхідних векторів його реалізації, мають переважні компенсуючі впливи;
5. Системний МЕІ підхід дозволяє відчутно підвищувати якісні показники технічних об'єктів.

Список літератури

1. Каплун С. М. Оптимизация надежности энергоустановок [Текст] / С. М. Каплун. –Новосибирск: Наука, 1982. –272 с.
2. Честнат Г. Техника больших систем [Текст] / Г. Честнат. – М.: Энергия, 1969. – 656 с.
3. Гаек Я., Шидак З. Теория ранговых критериев [Текст] / Я. Гаек, З. Шидак. –М.: Наука, 1971. –265 с.
4. Клир Дж. Системология. Автоматизация решения системных задач [Текст] / Клир Дж. – М.: Радио и связь, 1990. – 544 с.
5. Вариченко Л. В. Абстрактные алгебраические системы и цифровая обработка сигналов [Текст] / Л.В. Вариченко, В.Г. Лабунец, М.А. Раков – К.: Наукова думка, 1986. –248 с.
6. Чураков Е. П. Оптимальные и адаптивные системы [Текст] / Е.П. Чураков. –М.: Энергоатомиздат, 1987. –256 с.
7. Северцев Н. А. Надежность сложных систем в эксплуатации и отработке [Текст] / Н.А. Северцев. – М.: Высшая школа, 1989. – 432 с.
8. Радченко В. В. Особливості концептуального моделювання [Текст] / В.В. Радченко / Електричний Журнал. – 1997. – № 1. – с. 22-28.

Рекомендовано до друку: проф. Шкрабцем Ф.П.