

Ю.А. Мишанский, Е.Б. Цылиакус
(Украина, ОАО "Павлоградуголь")

РЕЗУЛЬТАТЫ ЭКСПЕРИМЕНТАЛЬНЫХ ИССЛЕДОВАНИЙ ВЫСШИХ ГАРМОНИЧЕСКИХ СОСТАВЛЯЮЩИХ В СИСТЕМЕ ЭЛЕКТРОСНАБЖЕНИЯ ШАХТЫ ИМ. "ГЕРОЕВ КОСМОСА"

Электроприемники (ЭП) на поверхности шахты им. "Героев Космоса" получают питание от распределительного устройства (РУ) 6 кВ главной понижающей подстанции (ГПП) 154/35/6 кВ, а подземные потребители электроэнергии через разделительные трансформаторы 6/6 кВ (ТМР1, ТМР2) и обособленное РУ-6 кВ. Особенность ЭП шахты состоит в том, что на поверхности работают четыре подъема, оборудованные тиристорными преобразователями электроэнергии (угольный, породный и два клетьевых). Суммарная установленная мощность двигателей подъемов составляет 6250 кВт. Установлены четыре батареи статических конденсаторов, две из которых (БСК1 и БСК2) подключены к секции шин 6 кВ РУ-6 кВ поверхности шахты, а к секциям шин 6 кВ подземных потребителей подключены БСК3 и БСК4 (см. рис.1).

Наличие тиристорных преобразователей обусловило необходимость проведения инструментального наблюдения и выполнения анализа высших гармоник (ВГ) в электрической сети 6 кВ шахты. Проблема состоит в том, что регулируемый привод на базе тиристорных преобразователей оказывает электромагнитное влияние на электрическую сеть и другие электроустановки. Эти явления относятся к проблеме электромагнитной совместимости, что связано с несинусоидальными режимами работы всех элементов электрической сети и ЭП. В результате возникают дополнительные потери мощности и электроэнергии в электроустановках.

Экспериментальные исследования по определению ВГ проведены этапами. Первый этап состоит в проверке качества электроэнергии в питающей сети. Для решения этой задачи в период ремонтной смены были отключены все подъемы с тиристорными преобразователями и все БСК – при этом зафиксировано появление 5-й гармоники. В последующем при отключенных БСК замеры

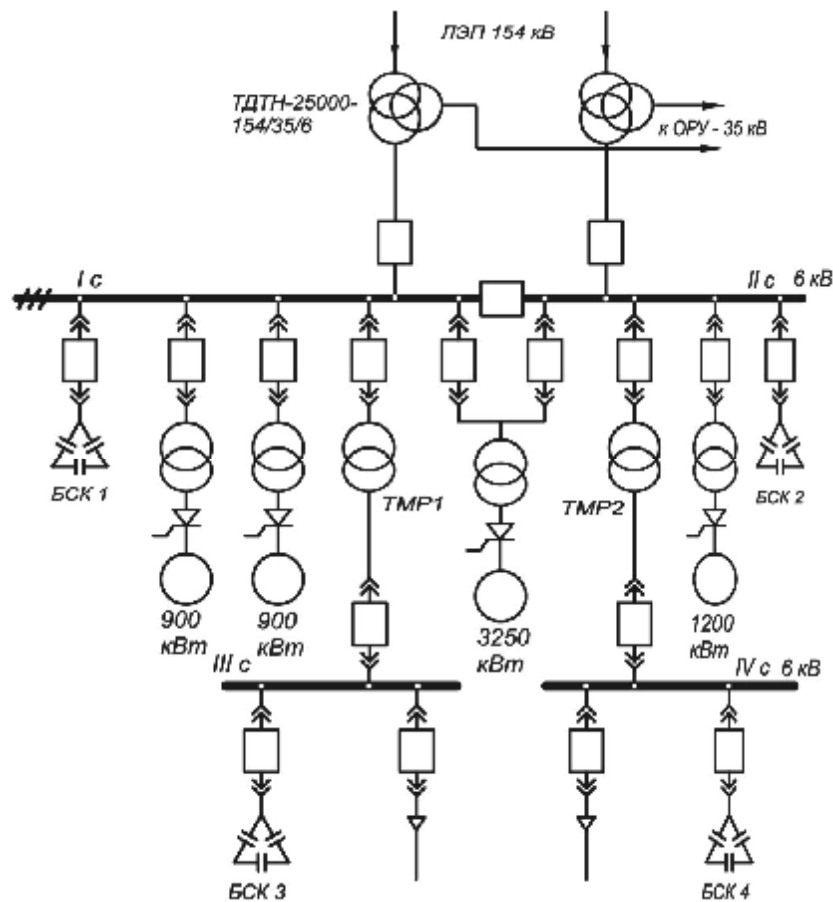


Рис. 1. Упрощенная однолинейная схема электроснабжения шахты им. "Героев Космоса"

выполнены в рабочую смену и были обнаружены 11-я и 13-я гармоники, а также 19-я, 23-я и 25-я. При этом, доминирующими оказались последние. Подключение БСК для указанного режима изменило положение в гармоническом составе: выросли гармоники 11-я, 13-я и 5-я (их коэффициент составил 28,2%), а до подключения БСК – 10,6%. Такое состояние гармонического состава может свидетельствовать о наличии резонансных явлений токов в интервалах 11-й и 13-й гармоник при подключении БСК.

В дальнейшем проведены более детальные исследования приводов с тиристорными преобразователями шахтных подъемных машин. Условие выполненного эксперимента следующие: угольный скиповый подъем и два клетевых подъема подключены к секции шин 6 кВ, замеры предусматриваются по трем режимам работы сети: 1-й – включены БСК1 и БСК3; 2-й – БСК3 включена, БСК1 отключена; 3-й – отключены БСК1 и БСК3. Учтено время T_1 , в течение которого коэффициент несинусоидальности находится в нормируемых пределах для принятого режима работы: $4\% < K_{U2} < 8\%$. На рис.2 представлены фрагменты осциллограммы коэффициента несинусоидальности напряжения. Превышение коэффициента несинусоидальности 8% и более практически не зафиксировано.

Полученные результаты свидетельствуют о следующем. Подключение одной БСК3 дает хороший компенсирующий эффект (режим 2). Такое положение объясняется тем, что БСК3 расположена за разделительным трансформатором ТМР1, что совместно образует $L-C$ цепь – фактически последователь-

ный фильтр. Параметры характеристик емкости и индуктивности БСК3 и трансформатора ТМР1 такие, что они близки в соответствии настройки фильтра для 5-й и 7-й гармоник. Поэтому фильтрующий эффект для указанного режима 2 благоприятный для работы ЭП. В равной степени режим 2, относящийся к секции 1 шин 6 кВ, может относиться к секции 2. Подключение БСК1 несколько ухудшает коэффициент несинусоидальности, а для режима 3 наблюдаются резонансные явления, которые связаны с индуктивностью электрической сети шахты.

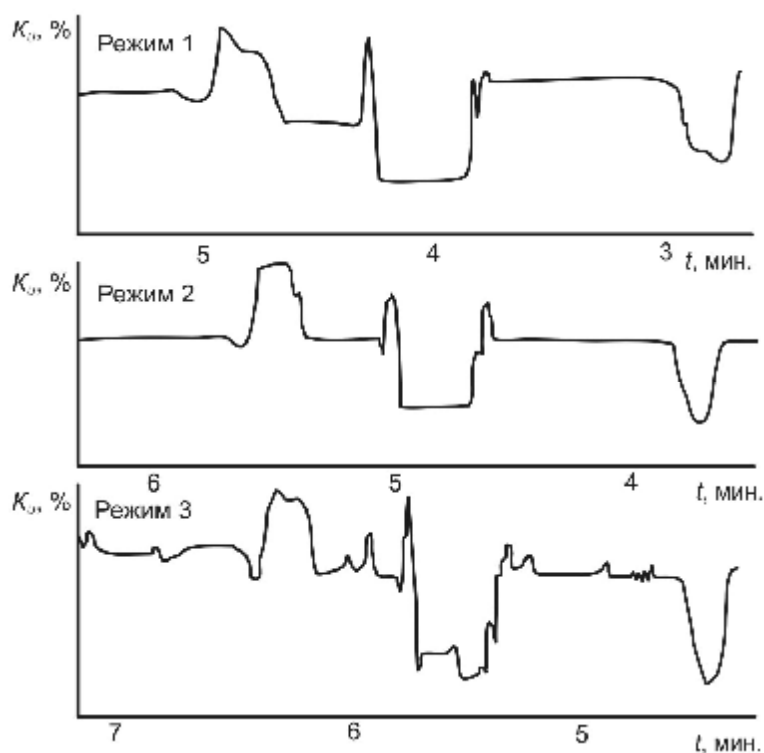


Рис. 2. Фрагменты осциллограммы коэффициента несинусоидальности напряжения I секции шин 6 кВ ГПП шахты им. "Героев Космоса" в рабочую смену

Интерес представляют замеры и результаты анализа явлений, которые происходят в конденсаторных батареях во время работы подъемных машин с тиристорными преобразователями и без их работы (в ремонтную смену). При работе подъемных машин на БСК4 гармоники тока 5-7-я, 11-13-я, 23-25-я и 35-37-я снижаются в соответствии с зависимостью $I_v = I_1 / v$, где I_1 – первая гармоника тока, потребляемого приводом из сети; v – номера гармоник тока, генерируемых 12-пульсным преобразователем. В результате подключения БСК1 и БСК2 все токи гармоник выше 13-й уменьшаются, а для 5-й, 11-й и 13-й – возрастают, и наблюдается резкий рост коэффициента гармоник тока в БСК4 с 13,8% до 20,8%. При этом перегрузка по току БСК4 (как и БСК3) не превышает 30%. Другое положение наблюдается в БСК2, где коэффициент гармоник тока доходит до 87,4%, т.е. почти в три раза превышает нормируемое значение. Анализ показывает, что такое явление происходит в результате резонанса ВГ тока, генерируемых тиристорными преобразователями подъемов, с резонансным $L-C$ контуром, образуемым эквивалентной индуктивностью энергосистемы

и электрической нагрузкой шахты, емкостью БСК1 (БСК2) и L - C цепочкой индуктивности трансформатора ТМР1 (ТМР2) и емкостью БСК3 (БСК4). В результате резонансно усиленные ВГ тока протекают в БСК1 и БСК2.

По нагрузочным диаграммам рабочего цикла угольного подъема получены активные P и реактивные Q мощности, потребляемые приводом. На продолжительном участке времени установившейся скорости подъема определены расчетный ток первой гармоники по зависимости:

$$I_1 = K_{u\Sigma} \frac{\sqrt{P^2 + Q^2}}{\sqrt{3}U_{\text{л}}},$$

где $K_{u\Sigma} = 0,76$ – коэффициент, учитывающий смещение по фазе между ВГ тока; $P = 1,44$ МВт, $Q = 2,15$ Мвар – активная и реактивная мощности, потребляемые приводом подъема; $U_{\text{л}} = 6$ кВ – линейное напряжение на шинах подключения трансформаторов привода подъема.

Расчетные токи ВГ, генерируемые приводом для указанного режима, составляют: $I_{11} = 17,3$ А; $I_{13} = 14,5$ А; $I_{23} = 8$ А; $I_{25} = 7,6$ А.

Последовательный гармонический анализ тока конденсаторной батареи на временных диаграммах токов ВГ БСК1 привел к следующему выводу: резонансная частота L - C контура "сеть – нагрузка – конденсаторная батарея" находится на ВГ тока батареи $I_{23} > 40$ А и $I_{25} = 20$ А. Экспериментальные значения ВГ тока в батареях конденсаторов больше аналогичных ВГ I_{23} и I_{25} , генерируемых преобразователем привода угольного подъема. Токи ВГ на конденсаторной батарее $I_{11} = 12$ – 18 А; $I_{13} = 14$ А. Экспериментальные значения фактических токов в БСК1 находятся в пределах расчетных значений, т.к. эти гармоники находятся вне резонансных явлений системы "сеть – нагрузка – батарея".

Доминирующие ВГ (11-я, 13-я, 23-я и 25-я), присутствующие в конденсаторной батарее, дискретно изменяются в зависимости от изменения полного тока, потребляемого электроприводом угольного подъема. Поэтому наблюдается чередование изменений ВГ тока батареи БСК1.

Выводы. Проведенные экспериментальные исследования высших гармонических составляющих в системе электроснабжения шахты дают представление о происходящих явлениях, на основании которых БСК1 и БСК2 перегружены резонансными токами в результате их взаимодействия с резонансными контурами сети. Поэтому указанные БСК следует отключить. Вместе с тем не во всех случаях можно констатировать однозначные режимы. В связи с дальнейшим развитием внедрения тиристорных преобразователей (например, на главном вентиляторе шахты, конвейерном транспорте) возможно появление иных явлений и условий работы системы электроснабжения. Поэтому соблюдение условий электромагнитной совместимости можно корректно осуществлять путем мониторинга показателей качества электроэнергии, что позволит реально выполнять планы по повышению эффективности использования электроэнергии.