

to the absolute mark of the bottom of the quarry -910 m. The proposed scheme for opening the deep horizons of the InGOK quarry is able to provide the required volumes of ore extraction, and it will not contradict the regulations of the plant.

The methods of research. The grapho-analytical method was used to perform the mining-geometric analysis and to obtain the graphs of the mining regime.

The originality lies in the fact that the parameters are justified, as well as the autopsy scheme that allows the Ingulets deposit to be operated up to the bottom-910 m.

Practical implications are the possibility of expanding the resource base of iron ore deposits in Ukraine.

Keywords: *iron ore, deep horizons, active front along the ore, concentration horizon, open-cast mining*

УДК 622.271.3

© А.В. Ложников, А.А. Адамчук

**ИССЛЕДОВАНИЕ ВЛИЯНИЯ ИСПОЛЬЗОВАНИЯ
КРУТОНАКЛОННЫХ КОНВЕЙЕРОВ НА ЭФФЕКТИВНОСТЬ
РЕКУЛЬТИВАЦИОННЫХ РАБОТ ПРИ РАЗРАБОТКЕ ПОЛОГИХ
МЕСТОРОЖДЕНИЙ**

© A. Lozhnikov, A. Adamchuk

**RESEARCH OF HIGH ANGLE CONVEYOR USE IMPACT ON
RECLAMATION EFFICIENCY AT THE MINING FLAT DEPOSITS**

Выполнен анализ условий применения современного транспортного оборудования для перемещения горных пород по борту карьера. Установлена зависимость величины площади утрачиваемых земель от параметров карьера для условий разработки пологих месторождений Никопольского марганцеворудного бассейна. Оценен ущерб, наносимый сельскому хозяйству горными работами. Разработана землесберегающая технология разработки пологих месторождений открытым способом.

Виконано аналіз умов використання сучасного транспортного обладнання для транспортування гірських порід по борту кар'єру. Встановлено залежність величини площі втрачених земель від параметрів кар'єру для умов розробки пологих родовищ Нікопольського марганцеворудного басейну. Оцінено збиток, що було нанесено сільському господарству гірничими роботами. Розроблена землесберігаюча технологія розробки пологих родовищ відкритим способом.

Введение. На территории Украины расположены богатые залежи полезных ископаемых. В ее недрах находится более 20 тыс. месторождений и 95 ви-

дов рудопроявлений полезных ископаемых, из которых около 8 тыс. числятся на Государственном балансе запасов. Из них разрабатывается около 3 тыс. месторождений [1]. Среди них самый богатый по запасам марганцевой руды в мире – Никопольский марганцеворудный бассейн, разработка месторождений которого играет важную роль в отечественной экономике и металлургии.

Из практики горных работ известно, что при разработке 1 т марганцевой руды нарушению подвергается 16 – 30 га плодородных земель [1]. В этой связи, разработка землесберегающих технологий открытых горных работ является актуальной научно-практической задачей.

Анализ существующих научных исследований. Существует несколько способов вскрытия горизонтальных месторождений, направленных на уменьшение площади земель, нарушаемых при проведении вскрывающих выработок [2]. Однако эти способы осуществляются путем выполнения дополнительных горно-строительных работ и применения сложных транспортных технологических схем, что приводит к повышению себестоимости разработки полезного ископаемого.

В работе [3] были проанализированы возможные варианты технологических решений горнотехнической рекультивации земель, отчуждаемых под горные отвалы марганцеворудных карьеров Орджоникидзевского ГОКа. В ней установлены наиболее целесообразные комплексы горнотехнического оборудования для выполнения рекультивационных работ, а также затраты на восстановление природных ресурсов. Установлено, что в зависимости от технологической схемы рекультивационных работ затраты на горнотехническую рекультивацию составляют 64 – 88,8 тыс. грн. за гектар, однако в работе не разработаны технологические решения по сокращению количества нарушаемых земель.

В ИТГМ им. Н.С. Полякова НАН Украины выполнены работы по изысканию методов восстановления качества плодородных земель, нарушенных горными работами путем их послойной и горнотехнической рекультивации [4]. В то же время вопрос землесбережения при разработке месторождений полезных ископаемых не рассмотрен.

Анализ существующих научных трудов показывает, что наибольший интерес в современных научно-исследовательских разработках уделен горнотехнической и биологической рекультивации уже нарушенных земель, а недостатками известных землесберегающих технологий являются сложность в организации и планировании работ, что негативно влияет на интенсивность продвижения фронта горных работ, а также необходимость вовлечения дополнительной горной техники на этапе вскрытия месторождения.

В этой связи, работа посвящена изысканию землесберегающей технологии разработки пологих месторождений, которая позволит уменьшить площадь остаточного выработанного пространства карьера путем уменьшения параметров вскрывающих выработок на этапе добычных работ.

Для достижения поставленной цели решены следующие **задачи**:

– Анализ современных решений в области рекультивации, позволяющих сократить площадь внешней капитальной траншеи во время разработки место-

рождения.

– Построены две трехмерные модели типового марганцеворудного карьера ОГОКа и МГОКа. Первая модель описывает существующую технологическую схему с проведением выездной траншеи, вторая, предлагаемая – без нее.

– На базе второй модели разработана схема транспортирования полезного ископаемого без использования внешней капитальной траншеи.

– Установлены зависимости площадей нарушаемых и утрачиваемых земель от параметров карьера с применением существующего и предлагаемого способа транспортирования полезного ископаемого.

– Выполнена экономическая оценка эффективности предложенной технологии путем установления площадей досрочно восстановленных земель для использования в сельском хозяйстве.

Изложение основного материала. Изыскание технологии разработки месторождений пологого залегания без использования внешней капитальной траншеи произведено на примере типовой схемы работ карьеров ОГОКа и МГОКа (Никопольский марганцеворудный бассейн) глубиной 20 – 120 м с шагом 10 м и углами естественного откоса пород вскрыши 30 – 50° с шагом 10°.

Полезное ископаемое Никопольского марганцеворудного бассейна представлено в виде марганцевых конкреционных образований, включенных в толщу песка и глины. Средняя мощность пласта составляет 1,9 м, при средней мощности вскрыши 55,7 м. Отработка пород вскрыши выполняется по комбинированной системе разработки тремя уступами с параллельным подвиганием фронта горных работ (рис. 1).

Нижний вскрышной уступ обрабатывается двумя подступами с применением драглайнов: первый обрабатывается верхним черпанием, второй – нижним. Два верхних уступа обрабатываются роторным экскаватором: первый отгружает вскрышу во внутренний отвал через отвальный мост, второй – по магистральному конвейеру через отвалообразователь. Полезное ископаемое извлекается гусеничным экскаватором, после чего автосамосвалами доставляется на рудный склад, откуда вторым экскаватором отгружается в железнодорожный состав. Проектная производственная мощность карьера по вскрыше составляет 31,25 млн м³, по руде – 1,98 млн т. Ширина карьерного поля – 2,5 км, длина – 6 км. Расстояние транспортирования руды автосамосвалом – 3 км.

При существующих параметрах карьера, площадь, отчуждаемая под капитальную траншею в пределах земельного отвода, достигает 12 га. Общая площадь отчуждаемых земель под горный отвод – 1667 га из них рекультивируемая площадь внутреннего отвала – 1393,5 га (83,6 %), площадь капитальной траншеи по истечении срока службы карьера – 216,5 га (13 %), площадь остаточной траншеи – 57 га (3,4 %). Таким образом, по истечении срока службы карьера, 285,5 га земли (без учета ж/д, автодорог, отвалов и административных зданий) будут безвозвратно утеряны для сельского хозяйства. При этом площадь капитальной траншеи составит 228,5 га (80 %).

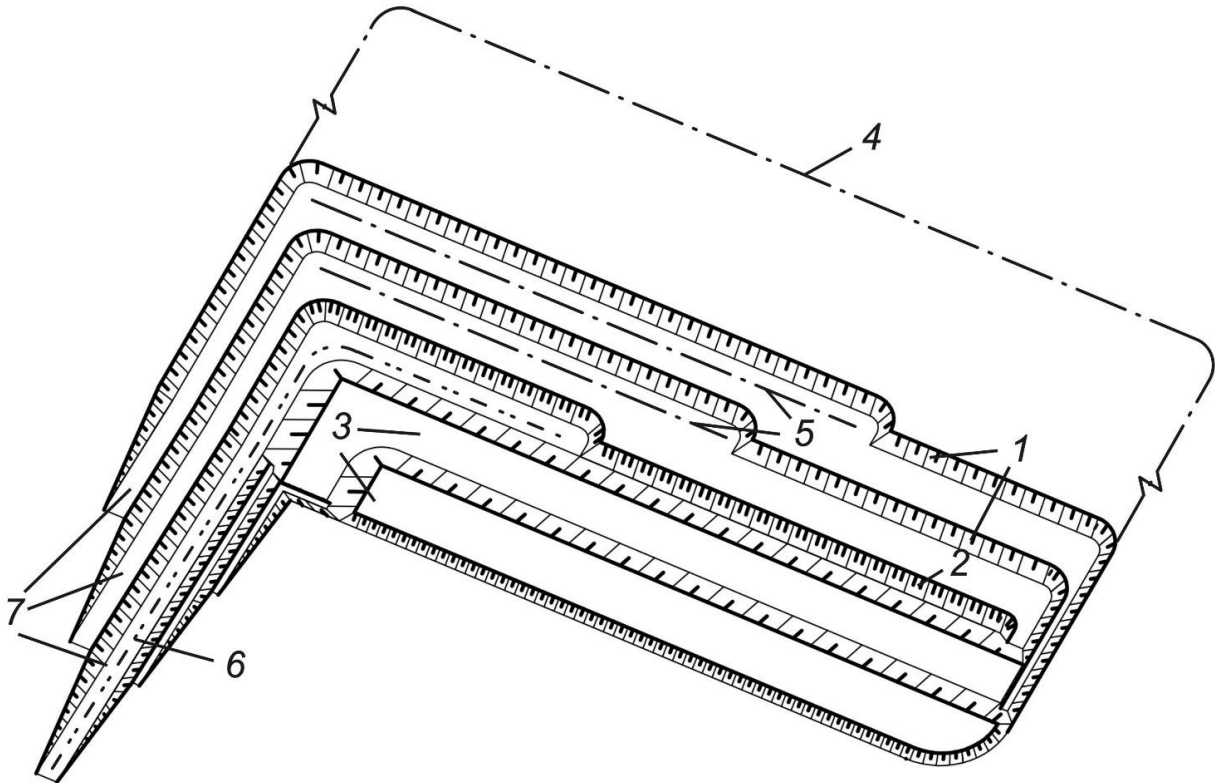


Рис. 1. Применяемая технологическая схема разработки горизонтальных месторождений: 1 – вскрышной уступ; 2 – добычной уступ; 3 – внутренний отвал; 4 – граница горного отвода; 5 – ось движения вскрышного экскаватора; 6 – ось транспортирования полезного ископаемого; 7 – внешняя капитальная траншея

Экономический ущерб сельскому хозяйству от утраты этих площадей рассчитывается по формуле:

$$П = 0,1S (С - 3)У, \text{ грн.} \quad (1)$$

где: $П$ – годовая прибыль с рассматриваемой площади земли, грн.;
 S – площадь нарушаемых земель, га; $С$ – доход от использования в сельском хозяйстве, грн./т; 3 – затраты на выращивание сельхоз культур, грн./т;
 $У$ – урожайность сельскохозяйственных культур, ц/га.

В качестве сельскохозяйственных культуры рассмотрим пшеницу. Согласно рыночной стоимости, доход с 1 га пашни составляет 3,5 тыс. грн. Таким образом, ежегодный ущерб сельскому хозяйству от неиспользования земель, занятых капитальной траншеей достигает 1,12 млн. грн./год.

Путем математического и компьютерного моделирования была установлена зависимость площади нарушаемых земель от мощности вскрыши при аналогичных параметрах (мощность вскрыши 20 – 120 м, углы естественного откоса пустых пород 30 – 50°) в пределах горного отвода и наклонной части капитальной траншеи (см. рис. 2).

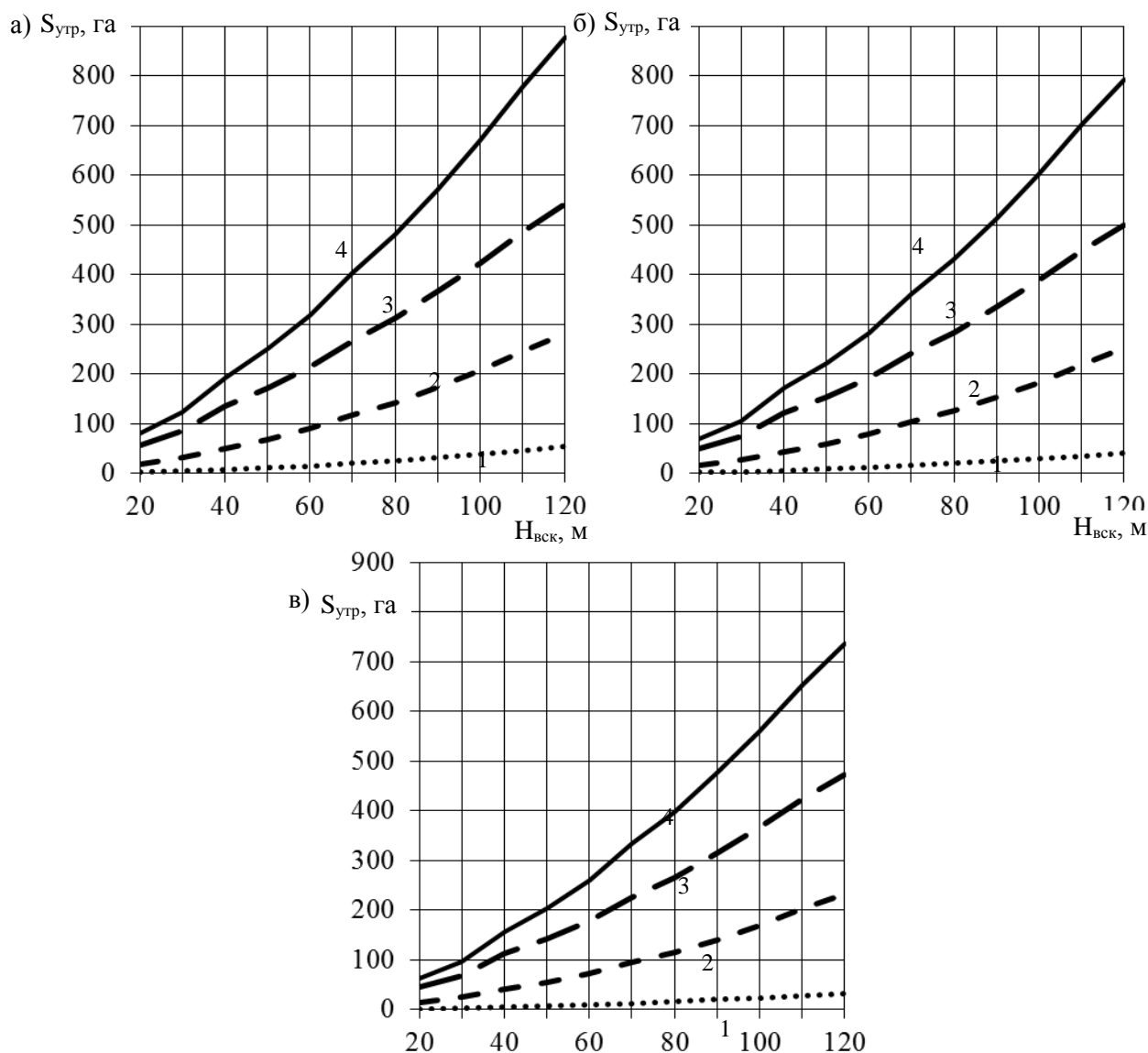


Рис. 2. Зависимость площади утрачиваемых земель $H_{\text{вск}}$, м (а) от мощности вскрыши ($H_{\text{вск}}$, м) при мощности полезного ископаемого 2 м, при углах естественного откоса пород 30° (а), 40° (б), 50° (в), где 1 – площадь, занятая наклонной частью капитальной транши; 2 – площадь, остаточной траншеи по верху; 3 – площадь капитальной траншеи по верху после окончания отработки карьерного поля; 4 – площади, занимаемые капитальной и остаточной траншеями

Анализ графиков, представленных на рис. 2, показал, что с увеличением глубины карьера в 6 раз с 20 м до 120 м увеличивается площадь нарушенных земель в 14,6 раз с 60 га до 880 га. Из выражения (1) следует, что неиспользование этих земель в сельском хозяйстве эквивалентно ущербу 0,21 – 3,08 млн грн в год, соответственно.

Уменьшение площади нарушенных земель открытой разработкой во время эксплуатации карьера возможно путем ликвидации внешних капитальных траншей. Это возможно осуществить за счет применения современных горно-

транспортного оборудования и технологий. Одним из видов такого оборудования являются крутонаклонные конвейеры (КНК). Они позволяют доставлять полезное ископаемое на поверхность по кратчайшему расстоянию.

Действующие КНК имеют ряд преимуществ: при установке КНК нет необходимости в разное борта, а также сооружении дополнительных горных выработок; меньшая, по сравнению с традиционными конвейерами материалоемкость, а также меньшая занимаемая площадь; возможность транспортирования горной массы на большую высоту одним ставом; при комбинировании с циклическим транспортом повышается его эффективность в плане производительности и расхода топлива; сокращение числа просыпей и выветривания транспортируемого груза, что ведет к улучшению внутрикарьерной экологической ситуации, а также способствует меньшему запылению земель вокруг предприятия [5].

Опыт применения КНК на глубоких карьерах имеется в Узбекистане, Сербии, Мексике, США, Канаде, Южно-Африканской республике и др. В Украине ряд горнодобывающих предприятий, такие как Полтавский ГОК и Южный ГОК, рассматривают перспективу применения КНК в своей горнотранспортной цепи. Такие комплексы в Украине проектируют и строят на Новокраматорском машиностроительном заводе (НКМЗ). Для Навоийского горно-металлургического комбината (НГМК) по рабочему проекту ГП «Институт «УкрНИИпрект», заводом НКМЗ построен горнотранспортный комплекс ЦПТ-руда, в состав которого входит транспортная установка КНК-270 [5].

По данным НГМК за 2012 год экономический эффект, полученный от внедрения в технологическую транспортную цепь КНК-270 составил около 1,5 млн долларов США, расстояние транспортирования автотранспортом снижено на 40 %, а пробег – на 3,6 км.

Для использования КНК в условиях разработки пологих месторождений, конвейер должен иметь подвижные опоры, поскольку на карьерах по разработке горизонтальных месторождений происходит постоянное подвигание фронта горных работ, что делает применение КНК в стационарном положении невозможным. Решением этой проблемы может быть установка опор КНК на рельсовый ход. Это решение обеспечит перемещение конвейерного става параллельно с подвиганием фронта горных работ и транспортированием полезного ископаемого на поверхность по кратчайшему расстоянию без проведения дополнительных вскрывающих выработок (см. рис. 3).

Применение КНК такой конструкции позволяет отказаться от капитальной траншеи, что дает возможность вести закладку выработанного пространства по всей ширине карьерного поля во время эксплуатации карьера. В таком случае площадь досрочно рекультивируемых земель для условий Запорожского карьера увеличится на 216,5 га. Таким образом, по окончании отработки карьерного поля площадь рекультивируемых земель под сельскохозяйственное использование составит 96,6 % от нарушенных горными работами. Также путем вскрытия месторождения с заложением капитальной траншеи в пределах горного отвода сокращается нарушение площади земельного отвода до 12 га (рис. 4).

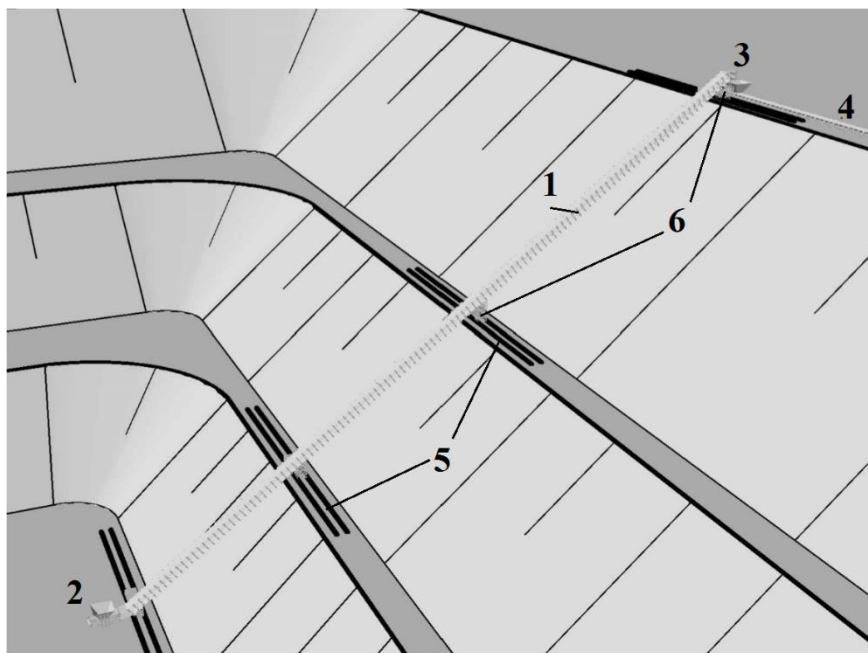


Рис. 3. Крутонаклонный конвейер с опорами на рельсовом ходу:
1 – крутонаклонный конвейер с прижимной лентой; 2 – приемный бункер;
3 – бункер-перегрузатель; 4 – магистральный конвейер; 5 – рельсовый путь;
6 – опоры на рельсовом ходу

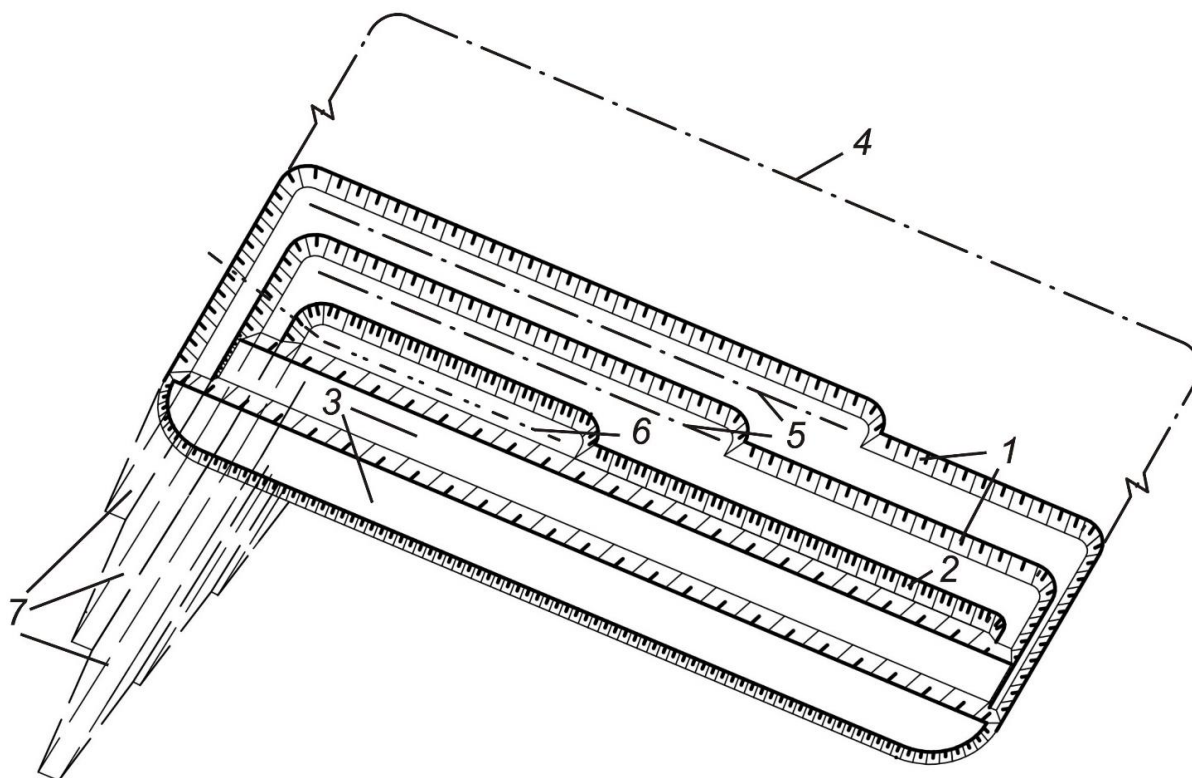


Рис. 4. Предлагаемая технологическая схема разработки горизонтальных месторождений: 1 – вскрышной уступ; 2 – добычной уступ; 3 – внутренний отвал;
4 – граница горного отвода; 5 – ось движения вскрышного экскаватора;
6 – ось транспортирования полезного ископаемого; 7 – контур внешней капитальной траншеи

Экономический эффект от внедрения КНК на рекультивационные работы рассчитывается по формулам:

$$\Delta S_{\text{сбер}} = \Sigma S_{\text{нар1}} - \Sigma S_{\text{нар2}}, \text{ га} \quad (2)$$

$$\Delta S_{\text{рекульт}} = \Sigma S_{\text{утр1}} - \Sigma S_{\text{утр2}} - \Sigma S_{\text{сбер}}, \text{ га} \quad (3)$$

где: $\Delta S_{\text{сбер}}$ – эффективность предлагаемой технологии (с учетом вскрытия месторождения с заложением капитальной траншеи в пределах карьерного поля) относительно существующей по сберегаемым от нарушения землям, га; $\Sigma S_{\text{нар1}}$, $\Sigma S_{\text{нар2}}$ – общая площадь нарушаемых земель при разработке месторождения по существующей и предлагаемой технологии соответственно, га; $\Delta S_{\text{рекульт}}$ – эффективность предлагаемой технологии относительно существующей по рекультивируемым землям, га; $\Sigma S_{\text{утр1}}$, $\Sigma S_{\text{утр2}}$ – общая площадь утрачиваемых земель при разработке месторождения по существующей и предлагаемой технологиям соответственно, га.

Расчеты, выполненные по формулам (1, 2, 3) указывают на эффективность предложенной технологии с точки зрения землесбережения. Площадь сохраненных от нарушения земель составляет 1,5 – 65 га, а дополнительно рекультивируемых – 45 – 530 га (рис. 5). Экономический эффект от возврата сберегаемых и рекультивируемых земель в сельское хозяйство составит 5,3 – 227,5 тыс. грн./год и 0,16 – 1,85 млн. грн./год, соответственно.

Выводы и рекомендации. Выполненное исследование подтверждает, что применение крутонаклонных конвейеров для условий открытой разработки месторождений полезных ископаемых пологого залегания является целесообразным и имеет положительный экологический и экономический эффект с точки зрения сбережения пахотных земель в размере 0,16 – 2 млн. грн./год.

Разработка и сооружение КНК предлагаемой конструкции возможны усилиями украинских проектных институтов и предприятий тяжелого машиностроения без привлечения иностранных специалистов в этой сфере производства.

Для условий типовых горизонтальных месторождений с глубиной залегания полезного ископаемого 20 – 120 м, эффективность рекультивационных работ с применением крутонаклонного конвейера в качестве транспорта для перемещения полезного ископаемого на поверхность с увеличением глубины карьера возрастает с 46,5 га до 595 га.

Установлено, что для условий разработки Запрожского карьера применение предлагаемой технологии позволит получить экономический эффект от досрочного возврата дополнительно рекультивированных земель сельскому хозяйству в размере 800 тыс. грн. в год.

Данную технологию целесообразно применять для условий карьеров Марганецкого и Орджоникидзевского ГОКов, действующего Мокрокалигорского и перспективного для эксплуатации Константиновского бурого угольных разрезов.

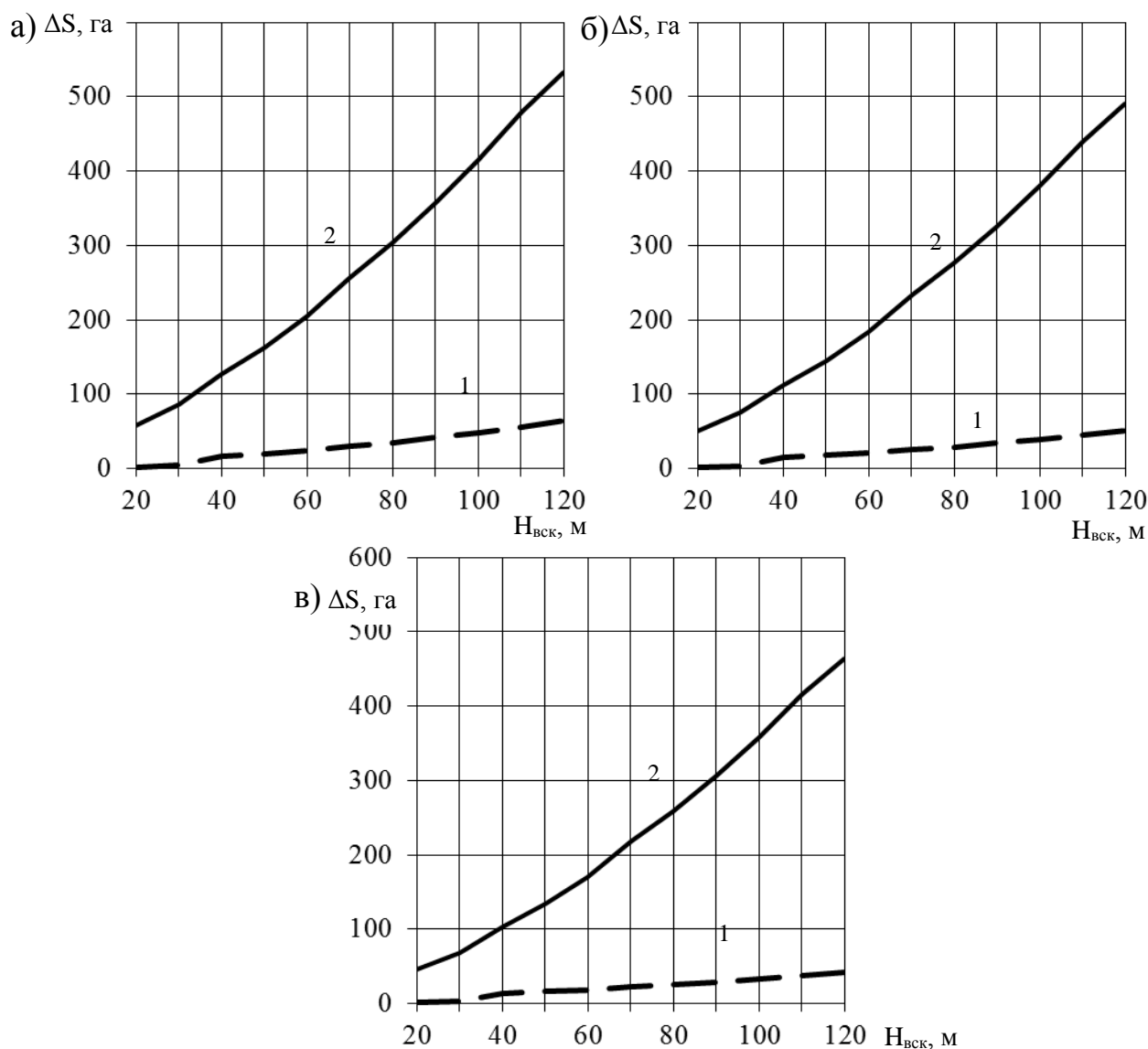


Рис. 5. Эффективность применения КНК по площади (ΔS , га) при мощности полезного ископаемого 2 м, углах естественного откоса пород 30° (а), 40° (б), 50° (в), где 1 – эффект по берегаемым землям; 2 – эффект по рекультивируемым землям

При вскрытии новых месторождений пологого залегания, например, Мелеховского участка Сула-Удайского месторождения, вскрывающие выработки и отвал от их проведения следует формировать в пределах горного отвода с последующей их ликвидацией при перемещении фронта горных работ. Такой способ вскрытия позволит сохранить дополнительно 70 – 80 га земельного отвода от нарушения его внешними отвалами.

Дальнейшие исследования целесообразно проводить в направлении экономической оценки и обоснования рациональных условий применения предлагаемой технологии на месторождениях других типов залегания.

Перечень ссылок

1. Півняк Г.Г. Наукові основи раціонального природокористування при відкритій розробці родовищ : монографія / Г.Г. Півняк, І.Л. Гуменик, К. Дребенштедт, А.І. Панасенко ; М-во освіти і науки, молоді та спорту України, Нац. гірн. ун-т. – Дніпропетровськ : НГУ, 2011. – 568 с. – ISBN 978-966-350-286-1.
2. Прокопенко В.І. Науково-прикладні засади створення землезберігаючих технологій відкритої розробки горизонтальних родовищ / В.І. Прокопенко, Т.М. Мормуль // Вісник НТУУ «КПІ». Серія «Гірництво» : зб. наук. праць. – Київ : НТУУ «КПІ», 2015. – Вип. 28. – С. 49 – 62. – ISSN 2079-5688.
3. Фененко В. І. Технологічні засади підвищення якості гірничотехнічної рекультивациі земель, порушених марганцевими кар'єрами : автореф. дис. На здобуття наук. ступеня канд. техн. наук : спец. 05.15.03 «Відкрита розробка родовищ корисних копалин» / Фененко Володимир Іванович ; Національний гірничий університет. – Дніпропетровськ, 2006. – 26 с.
4. Четверик М.С. Повышение качества нарушенных горными работами земель при их послойной горнотехнической и биологической рекультивации. / М.С. Четверик, Н.М. Стеценко, Е.А. Ворон // Гірничий вісник : науково-технічний збірник. – Кривий Ріг : ДВНЗ «Криворізький національний університет», 2008. – Вип. 92. – С. 28 – 32. – ISSN 2306-5435.
5. Дриженко А.Ю. Відкриті гірничі роботи : підручник / А.Ю. Дриженко ; М-во освіти і науки України, Нац. гірн. ун-т. – Дніпропетровськ : НГУ, 2014. – 590 с.

ABSTRACT

Purpose. To justify of high angle conveyors with conveyor-support railway towers in case of reclamation efficiency improvement during opencast mining of flat deposits.

The methods of research are scientific literature analysis, graphic analysis (to determine disturbed land area), proximate economic analysis (to calculate economic feasibility of high angle conveyor application in terms of land area reclamation)

Findings. Correlation of land area disturbance and opencast mine parameters in context of flat deposit mining is adjusted. Damage on agriculture from flat deposit mining is determined. Ecological mining method of flat deposit exploitation is invented.

The originality is to justify liquidation of main trench and application of high angle conveyors with conveyor-support railway towers to convey mineral instead.

Practical implications. To develop recommendations for application of high angle conveyors with conveyor-support railway towers in flat deposit mines.

Keywords: *opencast mine, flat deposit, high angle conveyor, reclamation*