

На рисунке 6 приведены зависимости относительной погрешности распознавания натренированной математической моделью нейронной сети, где  $\Delta$  – модуль относительной погрешности выхода нейронной сети от эталонного значения,  $N$  – номер тестового изображения. Кривая 1 характеризует зависимость относительной погрешности распознавания от эталонных значений для изображений, на которых есть заштыбовка, а кривая 2 – для изображений без заштыбовки.

**Выводы.** Обоснована необходимость использования и разработан новый подход к решению задачи распознавания изображений. Показано, что полученные результаты тестирования натренированной математической модели нейронной сети обеспечивают достаточно низкий уровень относительной погрешности. Данный метод способен обеспечить анализ информации поступающих на вход изображений и принятие решения о передаче или не передаче их по каналу связи. Применение нейросетевых технологий позволяет адекватно оценить ситуацию для достижения максимального сокращения простоев добычи угля по вине конвейерного транспорта.

#### Список литературы

1. Цвиркун Л.И. Применение математического моделирования для анализа системы видеоконтроля технологических процессов угольной шахты / Л.И. Цвиркун, И.В. Кмитина // Збірник наукових праць НГУ. – Дніпропетровськ: РВК НГУ, 2008. – №31. – С. 94–98.
2. Хайкин С. Нейронные сети: полный курс / С. Хайкин. – М.: Издательский дом «Вильямс», 2006. – 1104 с.
3. Дьяконов В. Математические пакеты расширения MATLAB. Специальный справочник / В. Дьяконов, В. Круглов. – СПб.: Питер, 2001. – 480с.

*Рекомендовано до публікації д.т.н. Ткачовим В.В.  
Надійшла до редакції 15.10.2012*

УДК 621.313

© Н.В. Омельченко, А.В. Борисевич

### **ВАРИАНТ РЕАЛИЗАЦИИ ВЕКТОРНОГО УПРАВЛЕНИЯ АСИНХРОННЫМ ЭЛЕКТРОДВИГАТЕЛЕМ С ПРИМЕНЕНИЕМ ЛИНЕАРИЗАЦИИ ОБРАТНОЙ СВЯЗЬЮ**

Рассматривается приближенный к практическому применению алгоритм векторного управления асинхронным электродвигателем с использованием линеаризации обратной связью. Управление построено на основе приведения нелинейной модели двигателя к линейной системе с помощью линеаризующей обратной связи и применения ПИ-регуляторов для ее стабилизации. Даны результаты экспериментальной реализации системы.

Розглядається наближений до практичного застосування алгоритм векторного керування асинхронним електродвигуном з використанням лінеаризації зворотним зв'язком. Управління побудовано на основі приведення нелінійної моделі двигуна до лінійної системи за допомогою линеаризуючим зворотного зв'язку та застосування ПІ-регуляторів для її стабілізації. Дано результати експериментальної реалізації системи.

Considered close to the practical application of the algorithm for vector control induction motor using feedback linearization. Control is based on the transforming nonlinear induction motor model to a linear system using the linearizing feedback and using PI controllers for stabilization. Results of an experimental realization of the system are given.

**Введение.** Линеаризация обратной связью – один из популярных методов реализации нелинейных систем управления и регулирования [1]. Несмотря на глубокую математическую теорию, описывающую те или иные аспекты применения метода линеаризации обратной связью, сам подход имеет простую интуитивную интерпретацию: нелинейная обратная связь – это подстановка, нейтрализующая нелинейности исходного объекта управления.

В статье [2] произведено объективное сравнение традиционного векторного управления с ориентацией по полю (field oriented control) и регулятора, построенного на основе линеаризации по обратной связи. Не смотря на то, что по результатам моделирования, регулятор с применением линеаризующей обратной связи показал лучшие характеристики в динамических режимах, не было ничего сказано о практической реализации предлагаемого контроллера.

Модель двигателя в пространстве состояний задается следующей системой уравнений [2].

$$\begin{aligned}\dot{\omega} &= p^2 \frac{M_{sr}\phi_r i_{sq}}{JL_r} - \frac{pT_m}{J} \\ \dot{\phi}_r &= -\tau_r^{-1}\phi_{rd} + \tau_r^{-1}M_{sr}i_{sd} \\ i_{sd} &= \beta\tau_r^{-1}\phi_r - \tau_1^{-1}i_{sd} + \omega_s i_{sq} + \frac{u_{sd}}{L_1} \\ i_{sq} &= -\beta\omega\phi_r - \tau_1^{-1}i_{sq} - \omega_s i_{sd} + \frac{u_{sq}}{L_1}\end{aligned}\quad (1)$$

в которой используется следующая параметризация

$$\begin{aligned}\tau_r &= \frac{L_r}{R_r}, \mu = p^2 \frac{M_{sr}}{JL_r}, \beta = \frac{M_{sr}}{L_r L_1} \\ L_1 &= L_s - \frac{M_{sr}^2}{L_r}, R_1 = R_s + R_r \left( \frac{M_{sr}}{L_r} \right)^2, \tau_1 = \frac{L_1}{R_1}\end{aligned}\quad (2)$$

где  $R_s$ ,  $R_r$  – соответственно сопротивления статора и ротора,  $L_s$ ,  $L_r$  – индуктивности статора и ротора,  $M_{sr}$  – взаимная индуктивность. Пространство состояний формируют токи статора  $(i_{sd}, i_{sq})$ , магнитный поток ротора  $\phi_r$  и электрическая скорость вращения ротора  $\omega$ . Входными переменным являются напряжения статора  $u_{sd}$  и  $u_{sq}$ .

Электромагнитный момент, развиваемый на валу, может быть записан как произведение магнитный потока ротора на ток статора:

$$T_{em} = p \frac{M_{sr}}{L_r} (i_{sq}\phi_{rd} - i_{sd}\phi_{rq})\quad (3)$$

где  $p$  – число пар полюсов.

Синхронная скорость  $\omega_s$ , учитывающая скорость скольжения, может быть записана следующим образом:

$$\omega_s = \omega + \frac{M_{sr}i_{sq}}{\tau_r\phi_r} \quad (4)$$

Целью управления являются установка квадрата магнитного потока ротора  $y_1 = \phi_r^2$  и механической скорости  $y_2 = \omega/p$ .

Первое дифференцирование выходов дает

$$\begin{aligned} \dot{y}_1 &= -2\tau_r^{-1}\phi_r^2 + 2M_{sr}\tau_r^{-1}\phi_r i_{sd} \\ \dot{y}_2 &= \dot{\omega}/p = \mu\phi_r i_{sq}/p - T_m/J \end{aligned} \quad (5)$$

После повторного дифференцирования, входы  $u_1$  и  $u_2$  наконец появляются в явном виде:

$$\begin{aligned} \begin{pmatrix} \ddot{y}_1 \\ \ddot{y}_2 \end{pmatrix} &= \begin{pmatrix} b_1 \\ b_2 \end{pmatrix} + \begin{pmatrix} a_{11} & 0 \\ 0 & a_{21} \end{pmatrix} \\ b_1 &= \frac{2}{\tau_r^2}(2 + \beta M_{sr})\phi_r^2 - \left(3\frac{M_{sr}}{\tau_r} + \frac{M_{sr}}{\tau_1}\right)\frac{2i_{sd}\phi_r}{\tau_r} + 2M_{sr}\omega_s\frac{i_{sq}\phi_r}{\tau_r} + 2M_{sr}^2\frac{i_{sd}^2}{\tau_r^2} \\ b_2 &= -\mu\phi_r(i_{sq}\tau_1^{-1} + i_{sq}\tau_r^{-1} + \omega_s i_{sd}) + \mu\tau_r^{-1}M_{sr}i_{sd}i_{sq} - \mu\beta\omega\phi_r^2 \\ a_{11} &= \frac{2M_{sr}\phi_r}{\tau_r L_1} \\ a_{22} &= \mu L_1\phi_r \end{aligned} \quad (6)$$

В матричном виде модель (6) может быть записана следующим образом:

$$\ddot{y} = B(x) + A(x) \cdot u \quad (7)$$

где  $x = (\omega, \phi_r, i_{sd}, i_{sq})^T$ ,  $B(x) = \begin{pmatrix} b_1 \\ b_2 \end{pmatrix}$ ,  $A(x) = \begin{pmatrix} 0 & a_{12} \\ a_{21} & 0 \end{pmatrix}$

Объект управления (7) может быть охвачен нелинейной обратной связью

$$u = A(x)^{-1}[v - B(x)] \quad (8)$$

которая преобразует систему (6) в линейную систему вида

$$\ddot{y} = v \quad (9)$$

В работе [2] для управления (9) был использован пропорционально-дифференциальный (ПД) регулятор, применение которого на практике фундаментально дает ряд проблем снижения устойчивости к шумам в цепях обратной связи. Авторы так и не смогли добиться приемлемой устойчивости работы регулятора как при моделировании системы в MATLAB/Simulink с учетом гауссовского шума измерения тока  $i_{sd}, i_{sq}$ , так и на экспериментальной установке. Среди возможных вариантов практической реализации можно выделить прекомпенсацию измеряемых сигналов  $i_{sd}, i_{sq}$  [3,4], или использование наблюдателей для оценки значений производных  $\dot{y}$  [5].

**Модифицированный вариант линеаризации по обратной связи.** В настоящей работе предлагается другой подход к управлению (6), основанный на двух петлях обратной связи: внутренней для стабилизации токов  $i_{sd}, i_{sq}$  и внешней для управления выходами  $y_1, y_2$ . В результате используются только пропорционально-интегральные (ПИ) регуляторы и структура системы напоминает классическое управление с ориентацией по полю (ФОС-управление) с той лишь разницей, что выход каждого ПИ-регулятора пропускается через соответствующее нелинейное преобразование координат.

Внутренний контур стабилизации токов реализован с помощью нелинейной обратной связи, через которую пропускаются сигналы управления  $v_{sd}, v_{sq}$

$$\begin{aligned} u_{sd} &= L_1(v_{sd} - \omega_s i_{sq}) \\ u_{sq} &= L_1(v_{sq} + \beta \omega \phi_r + \omega_s i_{sd}) \end{aligned} \quad (10)$$

что дает развязанную линейную динамику токов

$$\begin{aligned} \dot{i}_{sd} &= v_{sd} + \beta \tau_r^{-1} \phi_r - \tau_1^{-1} i_{sd} \\ \dot{i}_{sq} &= v_{sq} - \tau_1^{-1} i_{sq} \end{aligned} \quad (11)$$

Регулирование (11) может быть осуществлено с помощью простого ПИ-регулятора

$$v = K_p(i^{ref} - i) + K_i \int_0^t (i^{ref}(\tau) - i(\tau)) d\tau \quad (12)$$

где  $i^{ref}$  – уставка соответствующего тока.

Соответствующей настройкой коэффициентов  $K_p$  и  $K_i$  можно добиться точного соответствия  $i_{sd} \approx i_{sd}^{ref}$ ,  $i_{sq} \approx i_{sq}^{ref}$ , что позволяет проигнорировать динамику регулирования токов.

Обратимся к внешнему контуру регулирования для управления выходами  $y_1 = \phi_r^2$  и механической скорости  $y_2 = \omega/p$ , динамика которых задается уравнением (5). Линеаризующая обратная связь выглядит следующим образом:

$$\begin{aligned} i_{sd} &= \frac{\tau_r}{2M_{sr}\phi_r} (v_1 + 2\tau_r^{-1}\phi_r^2) \\ i_{sq} &= \frac{p}{\mu\phi_r} v_2 \end{aligned} \quad (13)$$

которая преобразует (5) в линейную систему при условии, что  $\phi_r \neq 0$

$$\begin{aligned} \dot{y}_1 &= v_1 \\ \dot{y}_2 &= v_2 - T_m/J \end{aligned} \quad (14)$$

Следует заметить, что для выхода  $y_2$  преобразование (13) осуществляет линеаризацию динамики, но оставляет возмущение  $T_m/J$ , которое должно быть

подавлено интегральным компонентом ПИ-регулятора. Таким образом, получаем динамику системы с замкнутой обратной связью

$$\begin{aligned} \dot{y}_1 &= K_{p1}(y_1^{ref} - y_1) \\ \dot{y}_2 &= K_{p2}(y_2^{ref} - y_2) + K_{i2} \cdot e_2 - T_m/J \\ \dot{e}_2 &= y_2^{ref} - y_2 \end{aligned} \quad (15)$$

где  $y_1^{ref}$  и  $y_2^{ref}$  – уставки соответствующих выходов.

**Моделирование в Simulink.** Для верификации предложенного подхода было проведено моделирование векторного управления с линеаризацией в среде MATLAB/Simulink. Структура модели представлена на рис. 1.

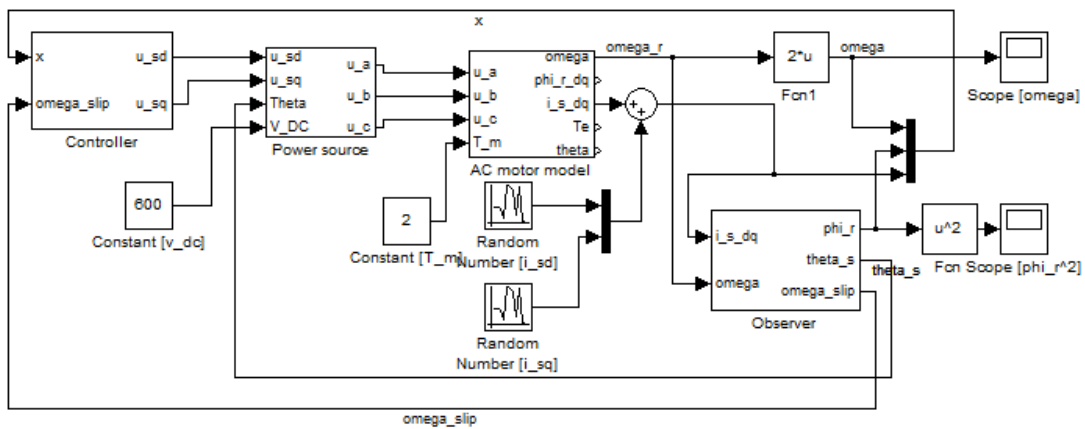


Рис. 1. Модель для тестирования векторного управления с линеаризацией в Simulink

Содержимое блока Controller представлено на рис. 2. Модель регулятора состоит из следующих основных блоков

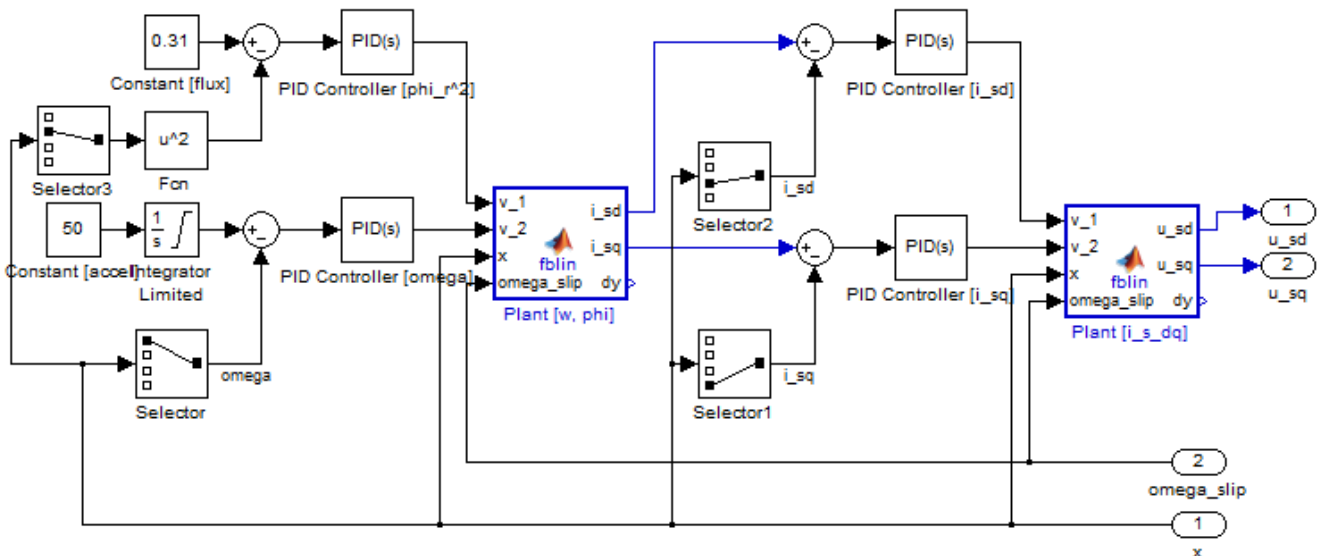


Рис. 2. Модель системы управления асинхронным электродвигателем в Simulink

Для повышения адекватности моделирования к сигналам тока статора  $i_{sd}$  и  $i_{sq}$  добавлен аддитивный гауссовский шум с дисперсией 0,005, получаемый от источника псевдослучайных чисел, что соответствует случайной ошибке измерения тока 15 мА.

Параметры модели двигателя представлены в таблице 1.

Таблица 1

Параметры моделирования

Обозначение	Значение	Описание
$P$	0,37	номинальная мощность, кВт
$M_{sr}$	0,8	индуктивность намагничивания, Гн
$R_s$	23	сопротивление статора, Ом
$R_r$	12	сопротивление ротора, Ом
$L_s$	0,93	индуктивность статора, Гн
$L_r$	0,93	индуктивность ротора, Гн
$J$	0,013	механическая инерция, кг м <sup>2</sup>
$p$	2	количество пар полюсов
$T_m$	2	механическая нагрузка, Н м
$w$	100	электрическая скорость, рад/сек

Результаты моделирования приведены на рис. 3. Из полученных данных видно, что при наличии шумов в измерительном канале алгоритм управления дает приемлемые характеристики управления. В частности, точность регулирования скорости вращения составляет 0,2 % и точность поддержания магнитного потока – 2 %.

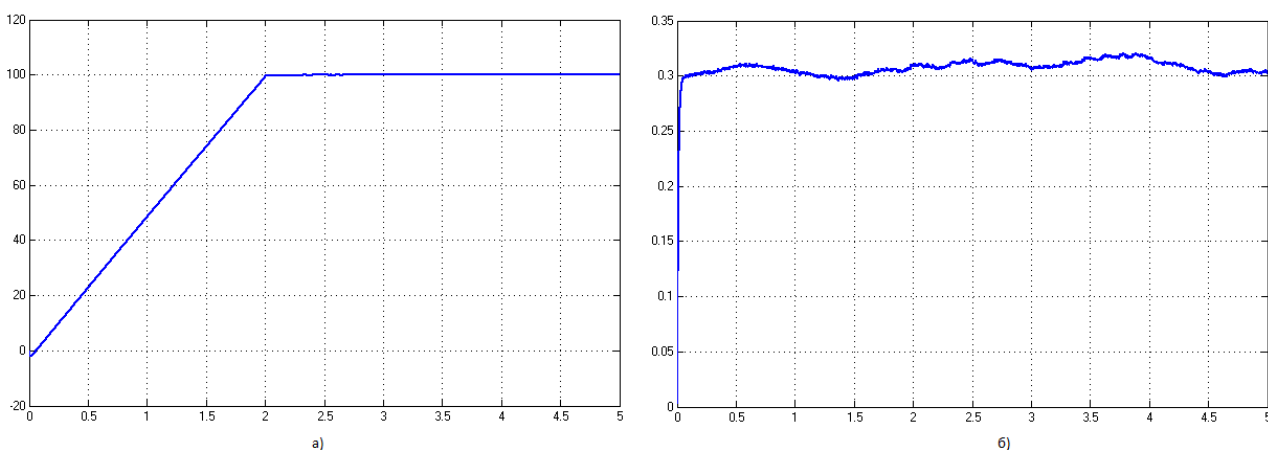


Рис. 3. А) Зависимость скорости вращения двигателя  $\omega(t)$  от времени. Цель управления – плавный разгон за 2 секунды до скорости 100 рад/сек. Б) Зависимость магнитного потока  $\phi_r(t)$  от времени. Цель управления – поддержание магнитного потока ротора на значении 0,31 Вб

**Экспериментальная реализация.** В настоящем разделе мы опишем результаты экспериментальных исследований для проверки и тестирования предложенного подхода по минимизации энергопотребления. Общий вид установки показан на рис. 4. Трехфазный асинхронный двигатель связан с управляемым механическим тормозом, с помощью которого возможно задание момента на валу.



Рис. 4. Общий вид экспериментальной установки для тестирования векторного управления.

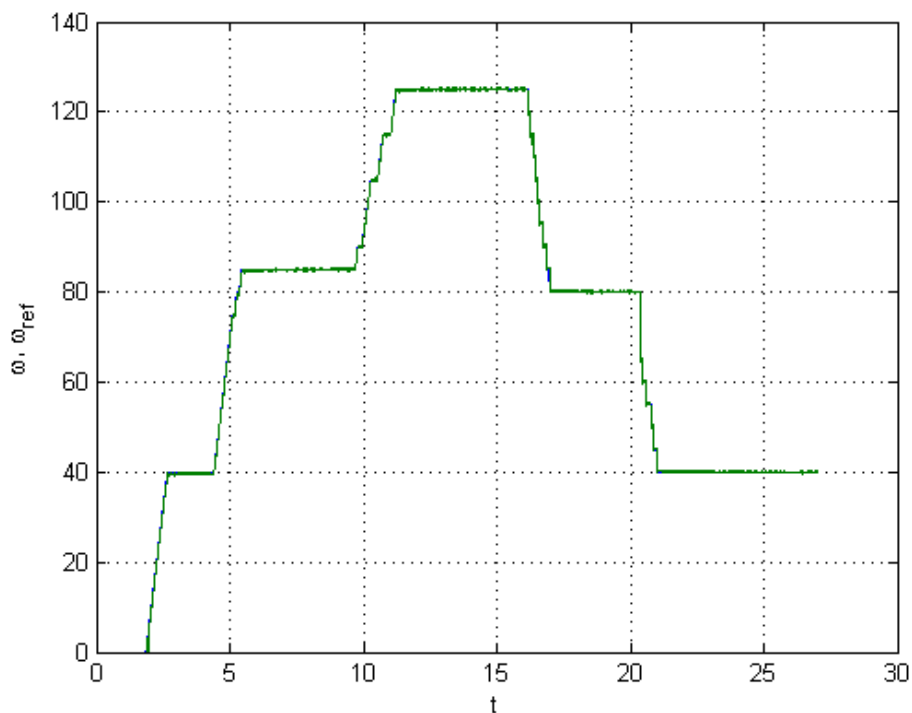


Рис. 5. Зависимость актуальной скорости вращения двигателя  $\omega(t)$  и уставки скорости  $\omega_{ref}(t)$  от времени.

В качестве платформы для реализации алгоритмов управления использован контроллер dSPACE DS5202, который является аппаратной платформой (hardware target) для автоматической генерации кода по моделям MATLAB Simulink. Таким образом модели алгоритмов, реализованные в Simulink без изменений были протестированы на реальном асинхронном двигателе. Для силового питания двигателя использовался модифицированный частотный преобразователь MoviTrac, ШИМ сигналы управления транзисторами поступали непосредственно с контроллера dSPACE.

В эксперименте были воспроизведены условия, аналогичные использованным при моделировании, а именно тормозящий момент  $T_m = 2$  Н м. Результаты эксперимента по регулированию скорости показаны на рис. 5.

Из полученных результатов видно, что скорость вращения двигателя  $\omega(t)$  строго соответствует уставке  $\omega_{ref}(t)$ , отклонения не превышают 0,8 %.

**Заключение.** В настоящей статье были рассмотрены некоторые аспекты практической реализации векторного управления асинхронным электродвигателем с применением линеаризации обратной связью. Предложен вариант управления, отличающийся от аналогичных отсутствием необходимости численного дифференцирования сигналов обратной связи. Управление построено на основе приведения нелинейной модели двигателя к линейной системе с помощью линеаризующей обратной связи и применения ПИ-регуляторов для ее стабилизации.

Предложенный подход был реализован в Simulink, в результате чего удалось проверить работоспособность алгоритма управления с присутствием шумов в измерительных каналах. Далее полученные модели алгоритма управления были аппаратно реализованы в составе экспериментальной установки с асинхронным электродвигателем, инвертором и управляемым тормозом. В результате экспериментов показано, что регулятор с линеаризацией по обратной связи показывает приемлемые динамические и статические характеристики.

Дальнейшая работа будет сосредоточена на разработке и реализации векторного бездатчикового управления с линеаризацией обратной связью, а также реализацией алгоритмов на микроконтроллере STM32.

#### Список литературы

1. Ким Д.П. Теория автоматического управления. Т.2 Многомерные, нелинейные оптимальные и адаптивные системы: учеб. пособие. / Д.П. Ким. - М.: ФИЗМАТЛИТ, 2004. - 464 с
2. A. Fekih, F.N. Chowdhury. On nonlinear control of induction motors: comparison of two approaches. // Proceeding of American Control Conference, – 2004, – Volume 2, – pp. 1135-1140.
3. M. Abdelaziz, K. Ghedjati. Control by feedback linearization of the torque and the flux of the induction motor // ISTASC'07 Proceedings of the 7th Conference on 7th WSEAS International Conference on Systems Theory and Scientific Computation – Volume 7, 2007 – pp. 84-90.
4. Amir Farrokh Payam. An Adaptive Input-Output Feedback Linearization Controller for Doubly-Fed Induction Machine Drives // Serbian Journal of Electrical Engineering, – Vol. 5, No. 1, – May 2008, – pp. 139-154.
5. C. Gastaldini, H. Grundling. Speed-sensorless induction motor control with torque compensation // 13th European Conference on Power Electronics and Applications, EPE'09, – 2009, – pp. 1-8.

*Рекомендовано до публікації д.т.н. Ткачовим В.В.  
Надійшла до редакції 15.10.2012*