

## **ЭКСПЕРИМЕНТАЛЬНОЕ ОПРЕДЕЛЕНИЕ ФУНКЦИИ СКОРОСТИ НАГРЕВА ПРОВОДНИКА, ПОМЕЩЕННОГО В ПЕРЕМЕННОЕ ЭЛЕКТРОМАГНИТНОЕ ПОЛЕ**

*А.Г. Рудченко, Национальный горный университет, Украина*

На основе электромагнитного способа борьбы с обледенением проводов контактной сети наземного городского электротранспорта приведена разработанная физическая модель индуктора, а именно функциональная схема. Наведены результаты нагрева проводника диаметром 2 мм контактной сети и определена функциональная зависимость скорости нагрева от глубины проникновения электромагнитного поля в данный проводник контактной сети наземного городского электротранспорта.

Проблема обледенения металлоконструкций остро возникла при массовом использовании летательных аппаратов и дальнейшем развитии электротранспорта (железнодорожный транспорт, трамвайно-троллейбусный парк, подвесные дороги и т.д.).

Образования гололеда на проводах контактной сети может привести к следующим последствиям:

- нарушение нормального режима работы электроподвижного состава;
- увеличению экономических убытков предприятий городского электротранспорта из-за простоев электротранспорта и необходимости ремонта тяговой сети;
- увеличению социальной напряженности и экономическим убыткам на других предприятиях народного хозяйства вследствие массовых опозданий.

В работе [1] было проанализировано основные методы и технические средства по борьбе с обледенением металлоконструкций, и в частности, проводов контактной сети городского электротранспорта, а также определено перспективное направление по решению данной проблемы. Этим направлением является электродинамический метод, на основании которого построено устройство [2], работающее следующим образом: при движении электропоезда в момент встречи на пути обледененной зоны провода включается система управления электроразрядным источником тока, который подает к индуктору с определенной частотой одиночные импульсы тока, следующие один за другим, вызывая вблизи очищаемого провода импульсы электромагнитного поля. Взаимодействие наведенных в проводе токов, вызванных этим полем, и собственных токов в индукторе приводит к созданию в проводе серии бегущих поперечных волн, периодически удаляющих лед на некотором расстоянии впереди индуктора. Так как этот процесс периодически повторяется, то при движении электропоезда с определенной скоростью обеспечивается непрерывная очистка обледеневшего провода ото льда перед электропоездом.

Данное устройство [2] является перспективным для использования при борьбе с обледенением контактных проводов городского электротранспорта, но имеет ряд недостатков: в зоне влияния устройства удаление льда неравномерное, а применение электроразрядного источника тока приводит к увеличению энергетических затрат.

Авторами работы [3] разработано устройство, работа которого основано на электромагнитном принципе. Переменное электромагнитное поле, взаимодействуя с проводником, который помещен в это поле, наводит в нем вихревые токи. Как следствие происходит равномерный нагрев металлического проводника с подтаянием льда по всей поверхности зоны влияния, что приводит к повышению эффективности удаления льда с контактных проводов при снижении энергетических затрат.

На рис. 1 приведена схема устройства для удаления льда с проводов контактной сети электротранспорта, основанном на использовании переменного электромагнитного поля.

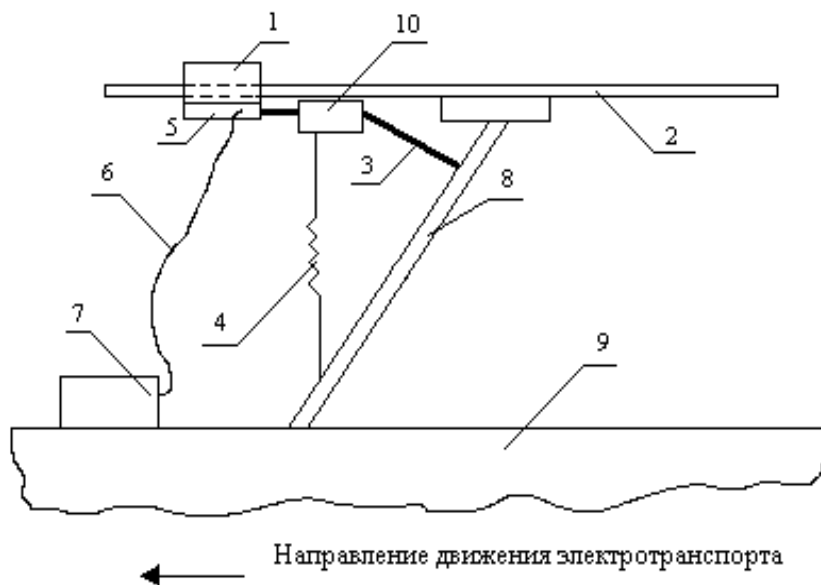


Рис. 1 Схема устройства для удаления льда с проводов контактной сети электротранспорта

Устройство состоит из подковообразного магнитопровода индуктора 1, имеющего воздушный зазор, в котором помещается контактный провод 2. Индуктор закреплен на держателе 3 и прижимается к проводу 2 пружиной 4. Обмотка 5 индуктора изолированным проводом 6 соединена с высокочастотным источником тока 7. На держателе 3, который шарнирно закреплен на токосъемнике 8 транспортного средства 9, после индуктора 1 размещено механическое устройство 10.

Работа данного устройства может быть осуществлена следующим образом. При движении транспортного средства 9, например трамвая, в момент возникновения на пути обледеневшей зоны провода 2 автоматически или вручную на обмотку 5, с помощью высокочастотного источника тока 7, подается переменное напряжение заданной частоты.

Разработка физической модели индуктора проводилась на основе представления реального процесса нагрева проводов электрической сети различного сечения. При этом принимались во внимание принципы действия и работа электротехнических устройств, необходимых для нагрева проводника в электромагнитном поле. Конечной целью физического моделирования было проведение исследования, направленного на подтверждения графика зависимости коэффициента тепловой диссипации от параметра системы «индуктор-проводник».

Функциональная схема физической модели индуктора приведена на рис. 2.

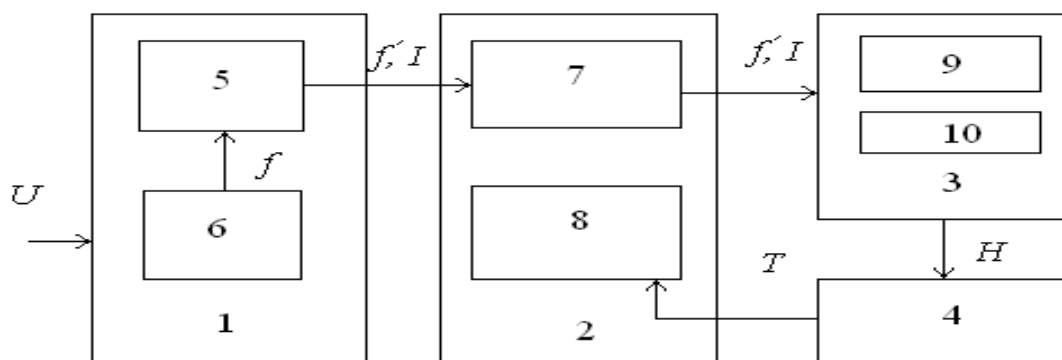


Рис. 2 Функциональная схема физической модели индуктора

На рис. 2 цифрами обозначено: 1 – генерирующий модуль, 2 – измерительный модуль, 3 –

индуктор, 4 – объект исследований, 5 – усилитель мощности, 6 – генератор частоты, 7 – блок измерения электрических величин, 8 – блок измерения температуры, 9 – магазин конденсаторов, 10 – обмотка индуктора с магнитопроводом из феррита.

Блок-схема физической модели индуктора состоит из следующих основных элементов (модулей):

1. Генерирующий модуль.
2. Измерительный модуль.
3. Индуктор.
4. Объект исследований.

В первый модуль входит генератор частоты (в данном эксперименте использовался генератор типа «ГЗ-111»), а также усилитель мощности (тип «Барк У-001»). Генерирующий модуль берет питание от внешнего источника (сеть переменного напряжения 220 В). Генератор частоты выдает на усилитель напряжение с заданной исследователем частотой. После усиления сигнал подается непосредственно на индуктор через измерительный модуль.

Измерительный модуль состоит из двух частей:

- блок измерения электрических величин, а именно напряжение на входе индуктора, потребляемая мощность, ток и частота тока в обмотке индуктора;
- блок измерения температуры.

Блок измерения электрических величин позволяет достигнуть в цепи обмотки индуктора резонанс напряжений, о необходимости которого будет сказано ниже. Блок состоит из амперметра, ваттметра и частотомера (в данном эксперименте используется универсальный измерительный прибор типа ДТ-9208-А).

Блок измерения температуры основан на базе универсального измерительного прибора типа ДТ-838 с термопарой.

Индуктор состоит из двух главных составляющих:

- феррита, на который намотана обмотка. Причем феррит имеет воздушный зазор, в который непосредственно и помещается провод контактной сети;
- магазин конденсаторов с переключателями тонкой и грубой настройки.

Для определения частотных характеристик макета индуктора, а именно оптимальной частоты электромагнитного поля, в котором помещены образцы проводника контактной сети различного диаметра, необходимо аппроксимировать кривые нагрева. Ближайшей функцией нагрева по [4] является уравнения следующего вида:

$$T = a - be^{-\frac{t}{c}}, \quad (1)$$

где  $a$ ,  $b$ ,  $c$  – параметры уравнения;  $t$  – время.

Для нахождения параметров уравнения (1) воспользуемся методом наименьших квадратов, согласно которого сумма квадратов отклонений расчетных и опытных значений температур будет минимальной.

Так, например, для диаметра проводника  $d = 2$  мм и частоты электромагнитного поля индуктора  $f = 1,88$  кГц параметры соответственно равны  $a = 58$ ,  $b = 38$ ,  $c = 20,39$ . На рис. 3 приведен график зависимости нагрева полученные опытным (исходные данные приведены в табл. 1) и расчетным путями (базовое уравнение 1) для диаметра проводника  $d = 2$  мм и частоты  $f = 1,88$  кГц.

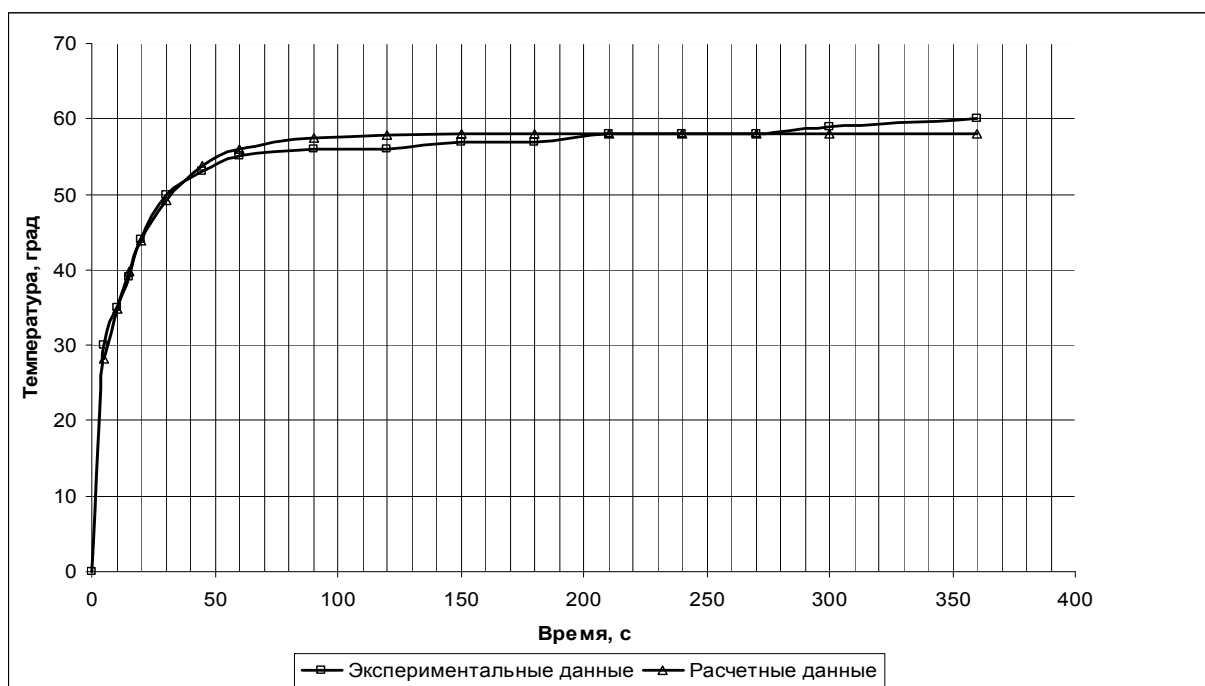


Рис. 3 Экспериментальные и расчетные значения температур для диаметра проводника  $d = 2$  мм и частоты электромагнитного поля  $f = 1,88$  кГц

Результаты аппроксимации приведены соответственно в табл. 1. Кроме того, в ней даны значения коэффициента  $\gamma$ , который показывает долю проникновения электромагнитного поля в проводник. Коэффициента  $\gamma$  рассчитываем, преобразовав уравнение [5], следующим образом:

$$\gamma = d \sqrt{\frac{f}{k}} \quad (2)$$

где  $d$  – диаметр проводника, мм;  $f$  – частота электромагнитного поля индуктора, кГц;  $k$  – параметр, зависящий от свойств проводника, в данном случае равный 4,54.

Таблица 1

Параметры уравнений нагрева проводника при диаметре  $d = 2$  мм

Частота $f$ , кГц	1,88	3,90	4,40	6,17	8,62	12,39	15,95	18,75
Коэффициент $\gamma$	1,29	1,85	1,97	2,33	2,76	3,30	3,75	4,06
Параметры уравнения:								
$a$	58	143	149	168	181	210	218	203
$b$	38	123	129	148	161	181	198	183
$c$	20,39	40,55	38,75	37,05	39,68	40,77	43,59	46,31
Критерий достоверности Ястремского $J$	2,67	2,71	2,69	2,65	2,68	2,66	2,68	2,65

Дополнительно в табл. 1 приведены значения критерия достоверности Ястремского  $J$ , который определяется по формуле [6]:

$$J = \frac{|C-N|}{\sqrt{2N+4\theta}}, \quad (3)$$

где  $C = \sum \frac{(f-f')^2}{f'}$ ,  $N$  – число групп или классов вариационного ряда;  $\theta$  – величина, зависящая от числа групп  $N$ ; при  $N \leq 20$  величина  $\theta$  не превосходит 0,6. Так как число классов (в нашем случае количество исследуемых частот поля) не превышает 20, то величину  $4\theta$  можно считать равной 2,4;  $f$  и  $f'$  – соответственно эмпирические и вычисленные частоты ряда (в нашем случае, значения температуры полученные опытным путем и рассчитанные по формулам).

Величина  $J$  имеет непрерывную функцию распределения и подчинена нормальному закону. Следовательно, с вероятностью  $P = 99,5\%$  можно утверждать, что различия, наблюдаемые между эмпирическими  $f$  и вычисленными  $f'$  частотами носят случайный характер, если  $J \leq 3$ . Как показал расчет значения критерия Ястремского находятся в диапазоне от 2,65 до 2,71 и это меньше чем критическое значение этого показателя, равное 3. Таким образом, кривые нагрева проводника, помещенного в переменное электромагнитное поле, полученные расчетным способом полностью согласуются с полученными опытным путем, а различия между ними носят случайный характер с вероятностью  $P = 99,5\%$ .

Для определения оптимальной частоты электромагнитного поля индуктора, т.е. частоты при которой нагрев проводника помещенного в поле будет происходить при минимальных энергетических затратах, а значит за минимальный промежуток времени, возьмем первую производную от уравнения (1) в точке  $t = 0$ :

$$T' = \frac{b}{c} e^{-\frac{t}{c}} \quad (4)$$

Подставляя значения параметров нагрева из табл. 1 для момента времени  $t = 0$ , находим значения первой производной для различных кривых нагрева.

Результаты расчета первой производной, т.е. скорости нагрева, приведены в табл. 2.

Таблица 2

Значения скорости нагрева в зависимости от параметра  $\gamma$  при диаметре  $d = 2$  мм

Параметр $\gamma$	1,29	1,85	1,97	2,33	2,76	3,30	3,75	4,06
Скорость нагрева $T'(t = 0)$	1,864	3,033	3,329	3,995	4,057	4,440	4,542	3,952

По данным табл. 2 строим график для диаметра 2 мм (рис. 4).

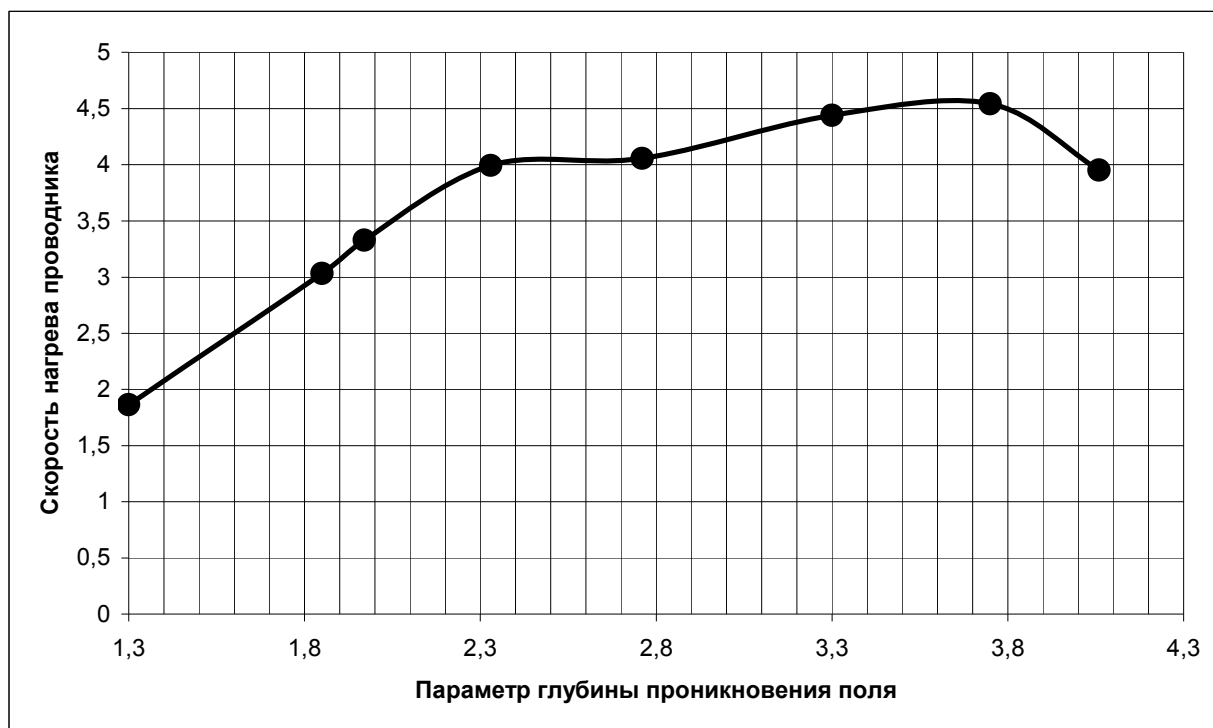


Рис. 4 График функции скорости нагрева проводника от глубины проникновения при диаметре  $d = 2$  мм

Максимум данной зависимости (рис. 4) равен 3,75 при значениях параметра  $\gamma$  для диаметра  $d = 2$  мм, что соответствует значению частоты 15,95 кГц электромагнитного поля индуктора, в которое помещен исследуемый проводник.

Эти значения не плохо согласуются с данными, полученными расчетным путем (табл. 3.2 [5]), а именно, для диаметра  $d = 2$  мм – 17,0 кГц. При этом отклонение равно 6,2 %.

**Выводы.** В процессе физического моделирования процесса удаления льда с проводов контактной сети наземного электротранспорта способом индукционного нагрева получены следующие результаты:

1. Разработана физическая модель процесса удаления льда индукционным способом;
2. Получены результаты нагрева проводника разного диаметра при изменении частоты электромагнитного поля.
3. Установлена зависимость скорости нагрева проводника от параметра глубины проникновения электромагнитного поля при различных диаметрах проводника.

#### Список литературы

1. В.Н. Лапицкий, А.Г. Рудченко Проблема обледенения проводов контактной сети электротранспорта// Наковий Вісник НГАУ. – 2002. – №6. – с. 91-93.
2. Открытие № 556964 СССР. Устройство для удаления льда с проводов /И.А. Левин (СССР). – Опубл. 05.05.77, Бюл. № 17// Открытия. Изобр. – 1977. – № 17. – с.140-141.
3. Декларацийний патент на винахід № 56882 А, В60L5/02, H02G7/16// Лапицький В.М., Рудченко А.Г. – Спосіб для видалення льоду з проводів контактної мережі електротранспорту та пристрій для його здійснення. – 15.05.2003. Бюл. № 5.
4. Семендяев К.А. Эмпирические формулы. – М.-Л.: Гос. техн.-теоретич. изд-во, 1933. – 132 с.
5. Рудченко А.Г. Моделирование состояния провода контактной сети в переменном электромагнитном поле// Науковий вісник НГА України, 2003. – № 1. – С. 90-91.
6. Рокицкий П.Ф. Биологическая статистика. Изд. 2-е, испр. – Минск: Вышэйш. школа, 1967. – 328 с.