

## КОМБИНИРОВАННЫЙ ЭЛЕКТРОМЕХАНИЧЕСКИЙ ПРЕОБРАЗОВАТЕЛЬ ДЛЯ ЭЛЕКТРИЧЕСКИХ ТРАНСПОРТНЫХ СРЕДСТВ

*Г.Г. Пивняк, А.А. Бешта, Национальный горный университет, Украина  
M. Neuburger, N. Neuberger, Университет прикладных наук Эсслинген, Германия*

Постоянное увеличение стоимости топлива и возрастающие требования к охране окружающей среды обуславливают необходимость повышения экономичности автомобилей и новых разработок в области электрических или гибридных транспортных средств. В настоящей работе предлагается новая идея для построения эффективного транспортного средства, использующего для питания комбинированные источники энергии.

В гибридных автомобилях используются как минимум два типа привода, как правило – от двигателя внутреннего сгорания и электрический. Различные схемы сопряжения приводов (параллельная, последовательная) позволяют эксплуатировать двигатель внутреннего сгорания в наиболее эффективной рабочей точке. В результате, такой двигатель работает с наилучшим коэффициентом преобразования энергии, снижаются выбросы вредных веществ и потребление топлива. Главным же источником повышения экономичности таких автомобилей является рекуперация кинетической энергии во время торможения (при замедлении движения транспортного средства электропривод переходит в генераторный режим, энергия накапливается в батарее и используется для последующего разгона). Все это обуславливает высокие результаты в снижении потребления горючих ресурсов, смазочных материалов, а также выбросов продуктов сгорания.

Несмотря на трудности, развивается также инфраструктура заправок (зарядки) для электрических автомобилей. В таких автомобилях накопление энергии осуществляется, как правило, в литий-ионных батареях различных типов. Наибольшей же калорийностью обладает водород, поэтому, несмотря на сложности технической реализации, активно развиваются электромобили на водородных топливных элементах.

Благодаря своей доступности, все большее применение получает и солнечная энергия. В средних широтах мощность светового потока составляет около 1,1-1,2 кВт/м<sup>2</sup>. С учетом КПД современных солнечных панелей и площади поверхности автомобиля, при помощи фотогальванических элементов можно получить 2-3 кВт электрической мощности. Это не так мало, если учесть, что для движения со скоростью 60 км/час, например, привод седана среднего класса должен потреблять всего 6-8 кВт энергии. Высокая установленная мощность объясняется как раз динамическими режимами.

Таким образом, перспективным направлением развития электромобилей является использование нескольких источников энергии. Вариантов может быть несколько: гальваническая батарея плюс топливный элемент, батарея плюс суперконденсатор, и наконец, гальваническая батарея плюс солнечная панель. Совместное использование нескольких накопителей/источников позволит наилучшим образом использовать преимущества каждого из них, например, высокую удельную энергоемкость водородных элементов и высокую пиковую мощность ультраконденсаторов, «бесплатность» солнечной энергии и т.д.

Однако в таких системах возрастают расходы, связанные с необходимостью оснащения их дополнительными преобразователями. Таким образом, чтобы добиться успеха на рынке гибридных приводных установок, необходимо снизить затраты на комплектующие электрического привода, а также обеспечить оптимальное использование и перераспределение энергии в различных режимах работы транспортного средства.

На сегодняшний день самая распространенная схема сопряжения нескольких источников энергии заключается в использовании общей шины постоянного тока (common DC bus). Рассмотрим такую схему на примере силовой установки электромобиля, оснащенного гальванической батареей и солнечной панелью (рис.1). Такой автомобиль разрабатывается в ходе совместного проекта Национального горного университета (Днепропетровск) и Эсслингенского университета прикладных наук (Германия).

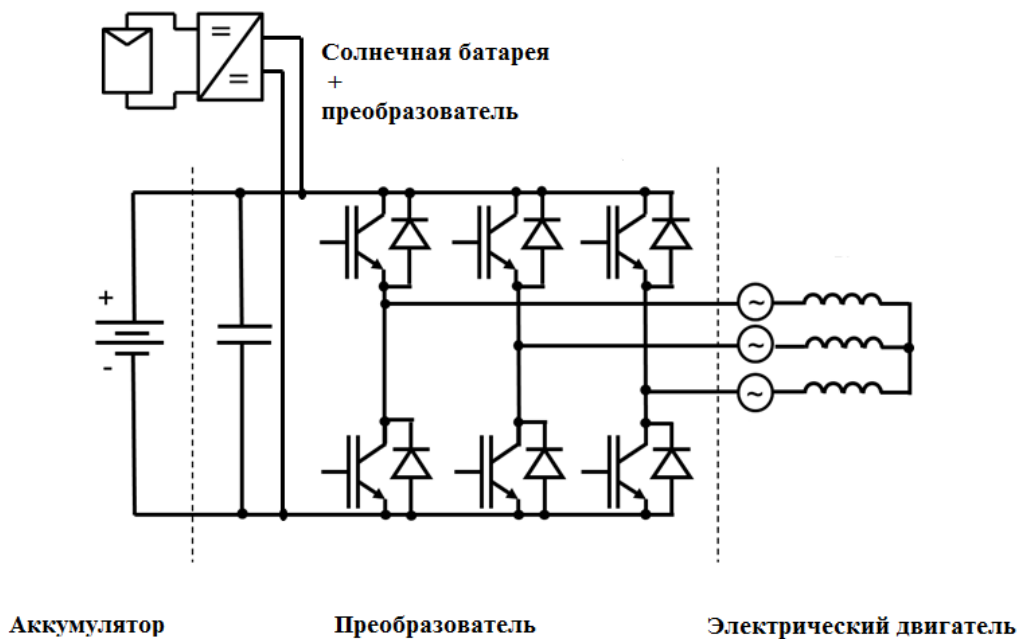


Рис.1 Схема электропривода автомобиля

В этих автомобилях, как правило, используют электрические двигатели переменного тока, такие как асинхронные или синхронные двигатели с постоянными магнитами. Управление двигателем достигается путем преобразования постоянного напряжения (DC) в трехфазное частотнозависимое переменное напряжение (AC). Также в такой схеме присутствует еще один преобразователь (DC/DC) для согласования напряжения на солнечной батарее с напряжением в звене постоянного тока. В данной схеме построения электропривода наличие двух преобразователей (DC/AC и DC/DC) усложняет и влечет за собой удорожание системы. Как вариант решения этой проблемы была предложена новая схема электропривода (Рис.2).

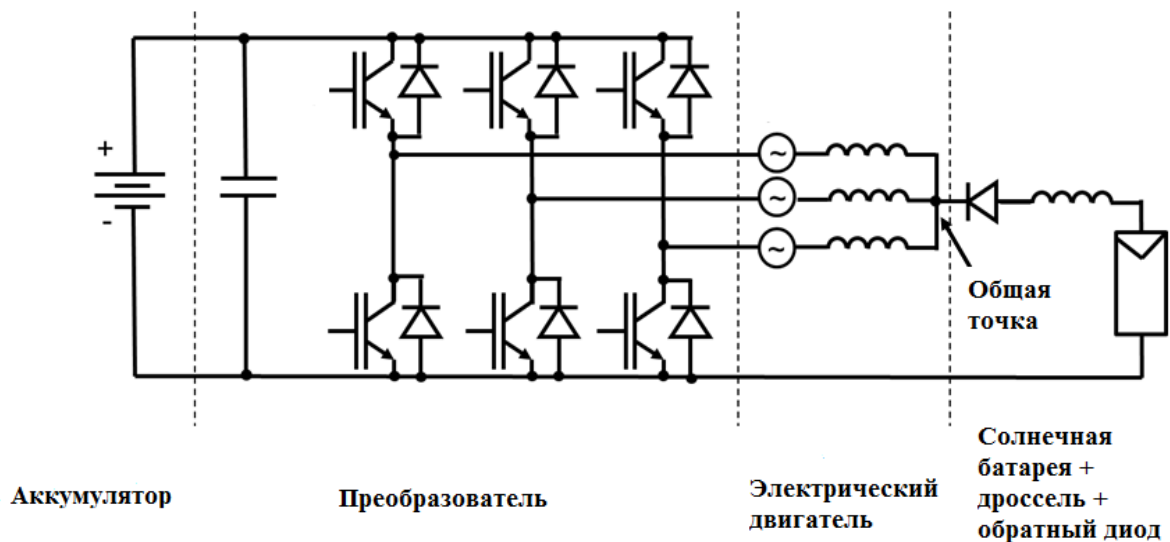


Рис.2 Схема комбинированного преобразователя

Идея такой схемы состоит в объединении источников электрической энергии постоянного напряжения (аккумулятора и солнечной батареи), питающих электродвигатель через один преобразователь, который управляется по специальному алгоритму переключения ключей. Благодаря такой схеме и такому алгоритму управления ключами преобразователя, можно добиться как отдельной, так и совместной (одновременной) работы источников напряжения на нагрузку с использованием только одного преобразователя.

Специальный алгоритм управления предполагает регулирование скважности включения ключей отдельных плеч преобразователя при добавлении нулевых составляющих (включены все верхние или нижние ключи). При включенных нижних ключах возникает замкнутый контур для ЭДС (см.рис.3), вследствие чего ток, вырабатываемый солнечной батареей, заряжает дроссель. После этого, при коммутации ключей верхнего уровня, дроссель разряжается через обратный диод на «+» источника питания.

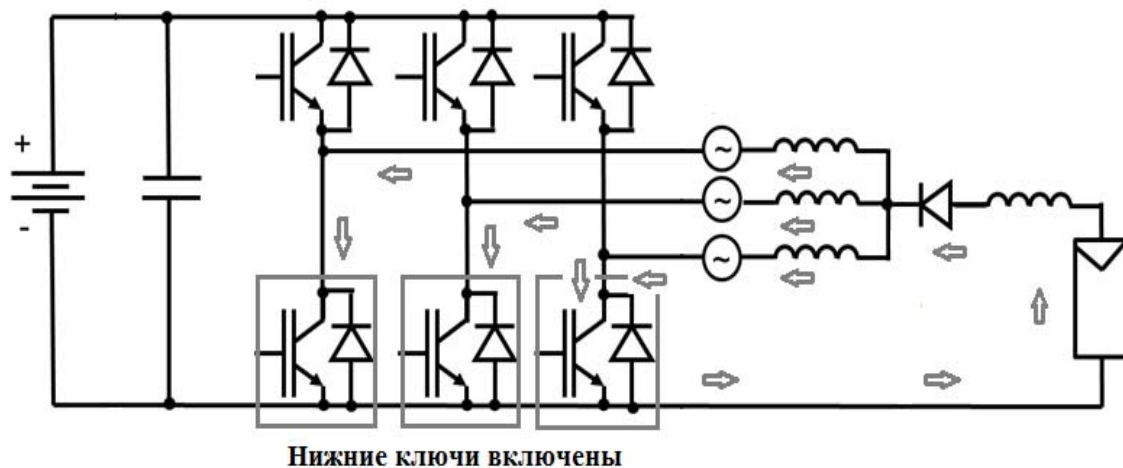


Рис. 3. Замкнутый контур ЭДС

Таким образом данное управление делает возможным регулирование средних значений тока и напряжения.

На базе Эслингенского университета прикладных наук в практических исследованиях за основу была взята система электропривода, включающая программно-коммутируемый через среду MatLab преобразователь фирмы Lucas Nulle, асинхронный двигатель, переоборудованный для подключения общей точки, дроссель, диод и резисторная станция, которая имитировала работу солнечной батареи.

Для проведения экспериментов была создана программа в среде MatLab с помощью стандартных библиотек Simulink, а также дополнительных библиотек, идущих в комплекте с оборудованием Lucas Nulle. Специально написанная функция в программе обеспечивает регулирование скважности включения ключей (Рис.4).

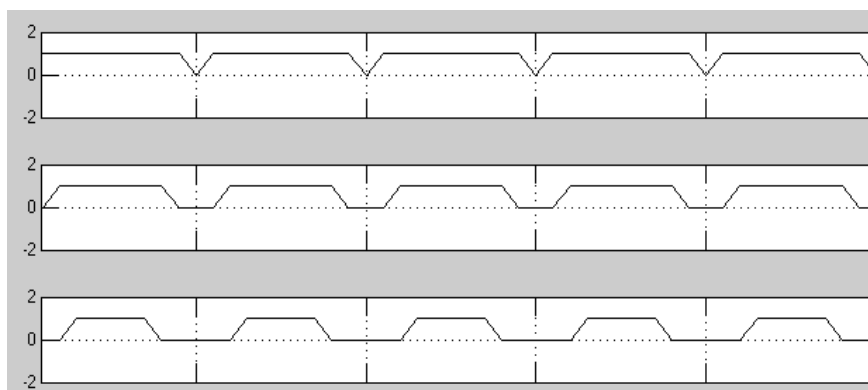


Рис.4 Диаграммы включения ключей

Как видно из рис.4, после включений рабочих комбинаций вводятся дополнительно нулевые составляющие. Значение коэффициента ввода нулевых составляющих (скважность) может варьироваться в диапазоне от 0 до 1. При значении 0 подразумевается, что большую часть времени будут включены нижние ключи, при значении 1 будут включены верхние

ключи, соответственно при значении 0,5 включения будут в равных пропорциях. Далее эта программа формирует сигналы на IGBT транзисторы преобразователя, на выходе которых формируется переменный ток и напряжение с частотой 50 Гц. Задание на коэффициент ввода нулевых значений задается в ручную с помощью потенциометра на панели преобразователя. Это необходимо для наблюдения за изменениями средних значений тока и напряжения в момент проведения практических экспериментов.

В ходе экспериментальных работ были получены осциллограммы изменения среднего значения тока электродвигателя (Рис.5). На них видно, что форма тока не меняется, но среднее значение тока больше не равно нулю.

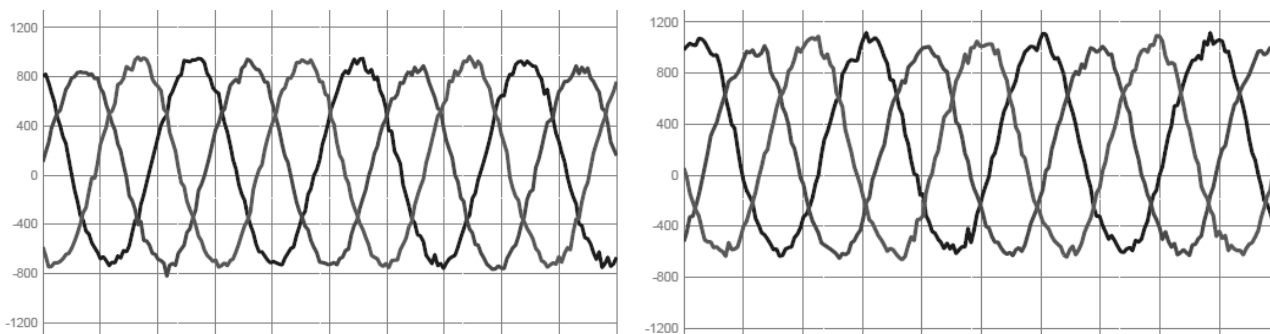


Рис.5 Изменение среднего значения тока

С помощью прибора измерения мощности проводились замеры на электродвигателе и резисторной станции при одной и той же нагрузке. По этим значениям была построена диаграмма (Рис.6) зависимости изменения общей мощности установки от регулирования коэффициента нулевых составляющих (скважности).

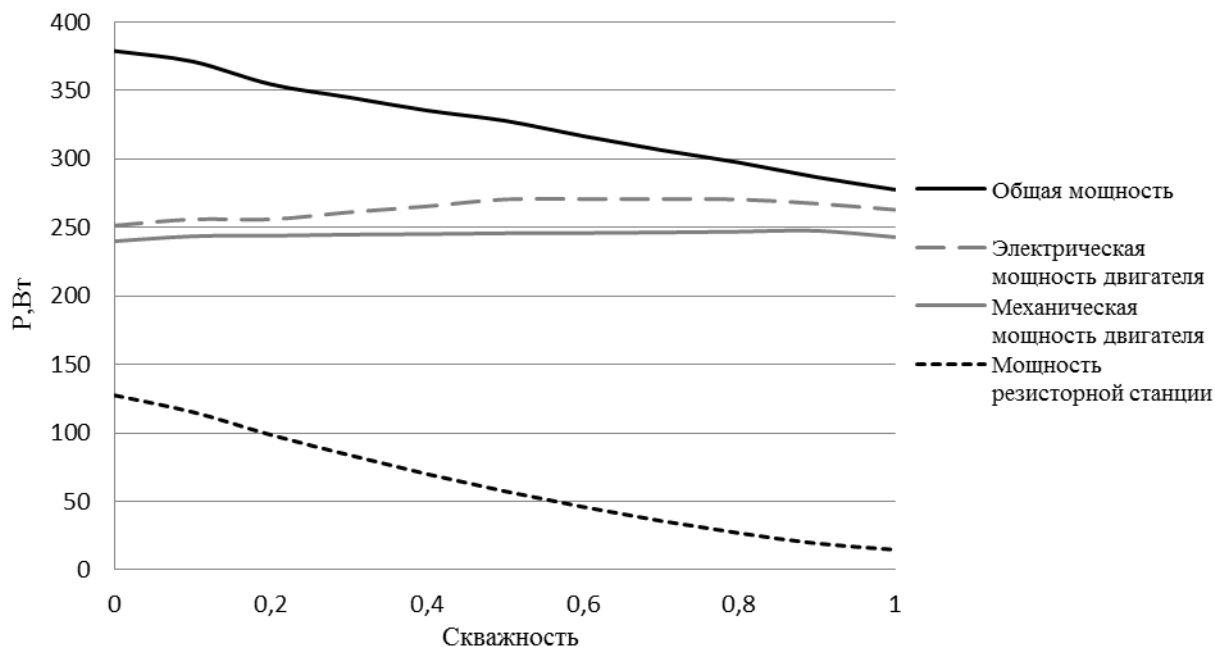


Рис. 6 Диаграмма мощностей

На представленной диаграмме видно, что электрическая и механическая мощности электродвигателя не меняются, однако, в зависимости от регулирования скважности, изменяется величина общей энергии. Это говорит о том, что при включении двигателя по схеме «звезда» с общей точкой и использованием только одного преобразователя со специальным алгоритмом управления удалось согласовать напряжение на резисторной

станції (сонячної батареї) з напругою в злені постійного струму (акумулятор) при роботі на одного споживача (електродвигач).

Загальна точка електричної машини використовується для прямого підключення і управління енергією, поступаючої від сонячної батареї. Таку енергію з допомогою стандартного перетворювача можна регулювати незалежно від завдань управління електричної машиною. Доступну енергію сонця можна використати в доповнення до вже існуючої енергії акумулятора, що несе за собою позитивний вплив на динаміку поведінки електричного привода в транспортному засобі. Крім того, з такою установкою енергія також доступна в час зупинки електричного двигача. Це означає, що за рахунок роботи модуля від сонячного світла заряд акумулятора буде зменшений. Такий підхід зменшує вимоги до зарядних функцій акумулятора.

Наступним етапом передбачено впровадження розробки для організації електропривода електричного або гібридного транспортного засобу. Розробляється науковий підхід для визначення оптимальних параметрів компонентів, а також закон управління перетворювачем з урахуванням вимог до привода транспортного засобу.

#### Список літератури

1. Neuburger M., Neuburger N. Photovoltaic energy for mobile applications. 1st International Conference on Engineering Science and Innovative Technology (ESIT 2014), Krabi, Thailand, April 8 – 10 2014
2. Казачковський Н.Н. Сучасні низковольтні перетворювачі частоти: УДК 62-83:621.314.26, Дніпропетровськ, ГВУЗ "Національний гірничий університет".
3. Казачковський М.М. Автономні перетворювачі та перетворювачі частоти: Навчальний посібник, Дніпропетровськ: НГА України, 2000. - 197 с.
4. Лозинський А.О., Мороз В.І., Паранчук Я.С. Розв'язання завдань електромеханіки в середовищах пакетів MathCAD і MATLAB: Навчальний посібник.-Львів: Видавництво Державного університету "Львівська політехніка", 2000.-166.
5. Довгань С.М. Дослідження систем електропривода методами математичного моделювання: Навчальний посібник.- Дніпропетровськ: Видавництво НГА України, 2001.-137 с.

### **ДОСЛІДЖЕННЯ МОЖЛИВОСТІ ВИКОРИСТАННЯ МЕТОДУ ДЗЕРКАЛЬНИХ ВІДОБРАЖЕНЬ ДЛЯ ВИЗНАЧЕННЯ ЄМНІСНОГО ОПОРУ ІЗОЛЯЦІЇ КАБЕЛЬНОЇ МЕРЕЖІ**

*В.С. Хілов, Державний вищий навчальний заклад «Національний гірничий університет»,  
Україна*

*К.П. Фофанов, Є.В. Носаненко, Державне підприємство «Конструкторське Бюро  
«Південне», Україна*

Проаналізовані особливості застосування методу дзеркальних відображень для знаходження ємності кабельної п'ятижильної лінії. Наведені проблемні питання в застосуванні даного методу. Проведені додаткові дослідження положень методу. Визначено можливість застосування методу дзеркальних відображень для знаходження ємнісного опору кабельної мережі. Наведені особливості застосування методу для розрахунку кабелів з броньованою оболонкою.

#### **Постановка проблеми та її зв'язок із прикладними завданнями.**

Раніше досліджено в [1, 2], що в процесі експлуатації електрообладнання виникає задача контролю опору ізоляції живлячої мережі і як наслідок застосування систем контролю