

В.Б. КУСКОВ, канд. техн. наук,

Я.В. КУСКОВА

(Россия, Санкт-Петербург, Санкт-Петербургский государственный горный университет)

ИСПЫТАНИЯ НОВЫХ ВИДОВ ГРАВИТАЦИОННО-ЦЕНТРОБЕЖНЫХ ОБОГАТИТЕЛЬНЫХ АППАРАТОВ

Гравитационный метод обогащения отличается экономичностью и минимальным вредом для окружающей среды. Основным недостатком гравитационного метода, является низкая эффективность разделения мелких частиц. Одним из способов повышения эффективности разделения мелких частиц является использование центробежных или гравитационно-центробежных аппаратов.

К таким гравитационно-центробежным аппаратам можно отнести круглые концентрационные столы.

Сейчас круглые столы фактически не применяют. Но этот вид аппарата может оказаться более эффективным, чем используемые в настоящее время плоские качающиеся концентрационные столы. Это объясняется тем, что у круглых столов появляются дополнительные силы, воздействующие на разделяемые частицы – прежде всего это центробежная сила.

Авторами были разработаны и испытаны аппараты, которые можно отнести к новым конструкциям круглых вращающихся концентрационных столов [4-6].

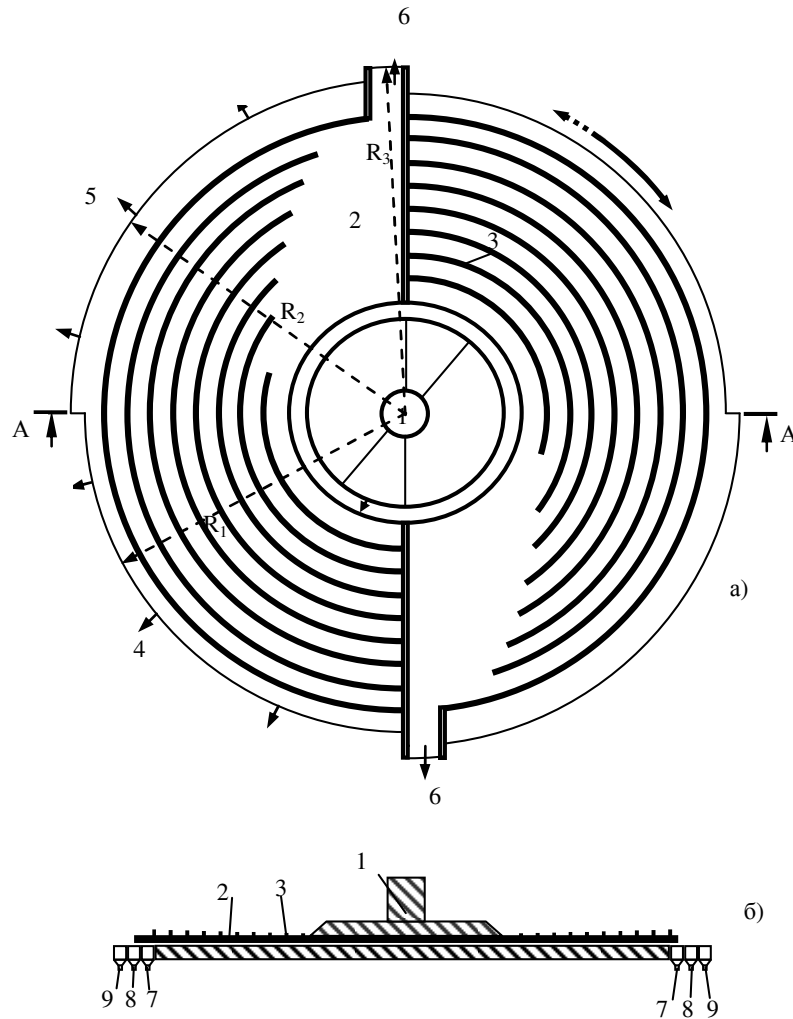
Базовая модификация стола (рисунок) имеет подвижную круглую деку с круговыми нарифлениями, разделенную на два сектора, распределительный бункер. Сектора деки имеют три зоны разгрузки продуктов разделения, с последовательно увеличивающимися радиусами. Первая зона с наименьшим радиусом R_1 служит для разгрузки удельно-легкого продукта; вторая зона с промежуточным радиусом R_2 – для разгрузки промежуточного продукта; и третья зона с наибольшим радиусом R_3 – для разгрузки самого плотного продукта.

Соответственно аппарат имеет сборные кольцевые коаксиальные желоба для удельно-легкого продукта (желоб имеет наименьший радиус), для промежуточного продукта (желоб имеет промежуточный радиус), и для удельно-тяжелого продукта (желоб имеет наибольший радиус).

Привод стола работает таким образом, что по ходу вращения дека движется с меньшей скоростью и проходит больший путь, а в противоположном движении (противоходе) дека движется с большей скоростью и проходит меньший путь. В качестве привода был использован шаговый двигатель.

Количество секторов стола и разгрузочных зон может быть различным. Но наиболее рациональным является деление деки стола на два сектора и каждого сектора на три разгрузочных зоны [5, 6].

Сравнительные испытания проводились на винтовом шлюзе ВШ 250, столах СКО-0,5, и базовом экспериментальном образце круглого вращающегося концентрационного стола.



Дисковый концентрационный стол:

- 1 – распределительный бункер; 2 – дека стола; 3 – нарифления;
 4, 5, 6 – зона разгрузки, соответственно, удельно-легкого, промежуточного
 и тяжелого продуктов; 7, 8, 9 – кольцевые сборники для, соответственно,
 удельно-легкого, промежуточного и тяжелого продуктов

Экспериментальный образец имел габариты: $D \times H = 1,25 \times 1,5$ м; радиусы секторов, соответственно, $R_1 = 507$ мм, $R_2 = 551$ мм, $R_3 = 595$ мм; масса около 40 кг. Дека была изготовлена из винипласта, рифли составляют единое целое с декой.

В качестве исходного материала были использованы искусственные смеси ферросилиций – кварц и вольфрам – кварц. Для создания искусственной смеси использован дробленый ферросилиций марки ФС 45, плотность около 5000 кг/м^3 , и ферросилиций марки ФС 15, плотность около 7000 кг/м^3 , содержание ферросилиция в смеси 10%. Вольфрам имел плотность около 19000 кг/м^3 , содержание вольфрама в смеси 1%.

Гранулометрический состав исходных материалов, используемых для сравнительных испытаний, приведен в таблице 1.

Гранулометрический состав исходного питания				
Крупность класса, мм	Выход класса, % (кварц)	Выход класса, % (ферросилиций ФС 45)	Выход класса, % (ферросилиций ФС 15)	Выход класса, % (вольфрам)
-1+0,8	1,1	0,8	0,0	0,07
-0,8+0,4	5,3	1,3	0,1	0,11
-0,4+0,2	7,9	1,0	0,8	0,83
-0,2+0,1	4,2	7,2	5,1	5,12
-0,1+0,074	15,0	9,5	8,1	7,31
-0,074+0,063	17,6	10,6	11,2	10,27
-0,063+0,050	18,1	12,2	14,3	22,22
-0,050+0,040	14,0	24,3	25,2	21,97
-0,040+0	16,8	33,1	35,1	32,10
Итого:	100,0	100,0	100,00	100,00

Предварительно для каждого аппарата и вида материала подбирались оптимальные режимы работы. Для стола СКО-0,5 подбирались частота и амплитуда колебаний деки, поперечный и продольный наклон деки и расход смывной воды. Для круглого стола подбирались скорость вращения деки, длительность и скорость противотока деки, расход смывной воды. Удельная производительность столов во всех опытах была в пределах $0,1 - 0,15 \text{ т}/(\text{ч}\cdot\text{м}^2)$. Для винтового шлюза подбирались содержание твердого в питании. Производительность шлюза около $0,04 - 0,05 \text{ т}/\text{ч}$. Результаты разделения приведены в таблице 2.

Как видно из результатов испытаний использование круглого стола позволяет повысить эффективность разделения и извлечение плотных частиц.

Некоторыми недостатками испытанной конструкции круглого стола является сравнительная трудность точной регулировки разгрузки различных продуктов разделение в соответствующие пульпоприемники и появление так называемых "мертвых зон" – мест, где почти отсутствует поток воды и происходит накопление материала, при этом "мертвая зона" не участвует в работе деки, что несколько снижает производительность стола. Поэтому были разработаны модернизированные конструкции стола – с разгрузочными окнами [4] и со специальной формой разделителя секторов деки [5]. В отличие от предыдущей конструкции по периферии дека имеет разгрузочные окна, каждое из которых оснащено сборником пульпы с распределительным патрубком. Стол с разгрузочными окнами работает аналогично столу по рисунку, но наличие разгрузочных окон позволяет точно регулировать разгрузку продуктов разделения (что улучшает результаты обогащения). Несколько окон "работают" на разгрузку удельно-легкого, несколько – промежуточного, несколько – удельно-тяжелого продукта. При этом можно легко изменить количество окон для разгрузки каждого продукта разделения (простым перевинчиванием патрубков). Соответственно можно весьма точно регулировать количества каждого из этих продуктов. Это улучшает технологические показатели обогащения. Кроме того разделитель секторов выполнен в форме дуги с изгибом в направлении вращения деки, что позволяет исключить появление на поверхности концентрационного стола "мертвой зоны" при этом повышается удельная производительность концентрационного стола.

Гравітаційна сепарація

Таблиця 2

Сравнительные результаты разделения					
Материал	Наименование продукта	Выход, %	Содержание, %.	Извлечение, %	$\varepsilon - \gamma, \%$
Концентрационный стол СКО-0,5					
Вольфрам – кварц	Концентрат	1,29	55,82	72,30	71,01
	Промпродукт	18,59	1,01	18,85	
	Хвосты	80,12	0,11	8,85	
	Итого:	100,00	1,00	100,00	
Ферросилиций ФС 45 – кварц	Концентрат	9,65	55,65	53,22	43,57
	Промпродукт	18,56	14,45	26,58	
	Хвосты	71,79	2,84	20,20	
	Итого:	100,00	10,09	100,00	
Ферросилиций ФС 15 – кварц	Концентрат	7,72	79,65	60,72	53,00
	Промпродукт	15,83	17,21	26,90	
	Хвосты	76,45	1,64	12,38	
	Итого:	100,00	10,13	100,00	
Круглый концентрационный стол					
Вольфрам – кварц	Концентрат	1,15	73,11	80,08	78,93
	Промпродукт	14,73	1,02	14,31	
	Хвосты	84,12	0,07	5,61	
	Итого:	100,00	1,05	100,00	
Ферросилиций ФС 45 – кварц	Концентрат	7,97	69,76	55,47	47,50
	Промпродукт	21,17	14,12	29,82	
	Хвосты	70,86	2,08	14,71	
	Итого:	100,00	10,02	100,00	
Ферросилиций ФС 15 – кварц	Концентрат	7,02	91,24	64,03	57,01
	Промпродукт	19,55	14,12	27,60	
	Хвосты	73,43	1,14	8,37	
	Итого:	100,00	10,00	100,00	
Винтовой шлюз ВШ – 250					
Вольфрам – кварц	Концентрат	6,14	8,14	49,21	43,07
	Промпродукт	12,74	1,12	14,05	
	Хвосты	81,12	0,46	36,74	
	Итого:	100,00	1,02	100,00	
Ферросилиций ФС 45 – кварц	Концентрат	16,87	35,67	58,61	41,74
	Промпродукт	24,57	12,34	29,53	
	Хвосты	58,56	2,08	11,86	
	Итого:	100,00	10,27	100,00	
Ферросилиций ФС 15 – кварц	Концентрат	15,73	41,66	64,68	48,95
	Промпродукт	20,31	12,14	24,34	
	Хвосты	63,96	1,74	10,98	
	Итого:	100,00	10,13	100,00	

В настоящее время модифицированные конструкции круглых столов проходят технологические испытания.

Выводы

Разработана и испытана новая конструкция круглого вращающегося концентрационного стола, позволяющая повысить извлечение плотных мелких минералов.

Гравітаційна сепарація

Список литературы

1. Лященко П.В. Гравитационные методы обогащения: Учебн. для горных вузов. – М.-Л.: Гостоптехиздат, 1940 – 354 с.
2. Кизевальтер Б.В. Теоретические основы гравитационных процессов обогащения – М.: Недра, 1979 – 296 с.
3. Шохин В.Н., Лопатин А.Г. Гравитационные методы обогащения: учебн. для вузов – М.: Недра, 1993 – 350 с.
4. Концентрационный стол: пат. № 2372994 Рос. Федерация / Е.Е. Андреев, В.Б. Кусков, Я.В. Кускова, А.Г. Цай. – Оpubл. 20.11.2009, Бюл. № 32. – 3 с.
5. Дисковый концентрационный стол: пат. № 2438789 Рос. Федерация / В.Б. Кусков, Я.В. Кускова. – Оpubл. 10.01.12, Бюл. № 1. – 3 с.
6. Дисковый концентрационный стол: заявка № 2010132503 Рос. Федерация / В.Б. Кусков, Я.В. Кускова. – Решение о выдаче патента на полезную модель от 26.01.12.

© Кусков В.Б., Кускова Я.В., 2012

*Надійшла до редколегії 10.02.2012 р.
Рекомендовано до публікації д.т.н. П.І. Піловим*