

УДК 623.09

Детцель Т.Є. студ. гр. ОС-61м, Самусь В.І. студ. гр. ОС-61м  
 Науковий керівник: Стовпник С.М., к.т.н., доцент кафедра геоінженерії  
*Національний технічний університет України «Київський політехнічний інститут імені Ігоря Сікорського», Київ, Україна*

## ДОСЛІДЖЕННЯ РЕЖИМІВ НАВАНТАЖЕННЯ СЕГМЕНТНОГО ЕЛЕМЕНТУ ІНВЕНТАРНОЇ КОНСТРУКЦІЇ ДЛЯ СТОЛІВ ВЕЛИКОГО ДІАМЕТРУ ПРИ МІЛКОМУ ЗАКЛАДАННІ

Створення системи комунікаційних тунелів супроводжується спорудженням великої кількості вертикальних стовпів мілкового закладання. Відомі технології будівництва передбачають залізобетонну конструкцію, яка безповоротно залишається в масиві після закінчення будівництва стовпу.

Для скорочення обсягів гірничих робіт і зменшення вартості будівництва запропонована інвентарна конструкція кріплення для вертикальної виробки, що має можливість багаторазового використання (рис.1 і 2).

Визначення навантажувальних характеристик кільцевої конструкції, включаючи вертикальну колону, виконано моделюванням процесу навантаження в програмному комплексі "SOLIDWORKS".

Нижче наведені результати досліджень даної конструкції. Методикою передбачено визначення максимальних деформацій, що виникають в окремому елементі конструкції з чавуну. Основні характеристики кріплення (табл.).

Таблиця

Загальні характеристики деталі

Характеристики	Значення
Розмір елемента ШxВ, мм.	1175x900
Вага, кг.	474,5
Об'єм, м <sup>3</sup>	0,066
Матеріал	Чавун СЧ25 ГОСТ 1412-85

Деталь виготовлена у вигляді сегментної частини кола (діаметром 10 м) з шістьма ребрами жорсткості на внутрішній поверхні та одним ребром – поперечним. По центру деталь має отвір діаметром 120мм для виконання бурових робіт з метою локального розвантаження елемента від тиску ґрунтового масиву, а також установки домкрату для підйому колони при демонтажі.

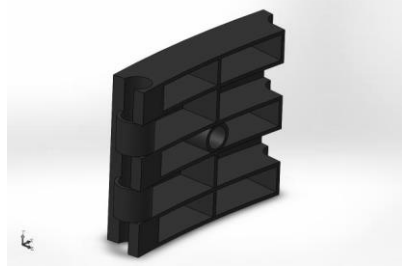


Рис.1 Загальний вигляд

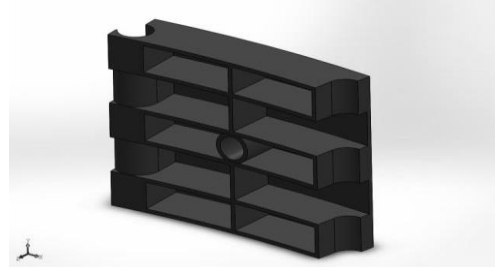


Рис.2 Загальний вигляд 2

Навантаження, що задається в процесі навантаження обумовлена діаметром стовбура 10 м на глибині залягання 20 м, щільність ґрунтів приймається 2 т/м<sup>3</sup>.

Виходячи з взаємодії сил гравітації в розглянутих вище умовах максимальний тиск на зовнішню поверхню елемента досягає 40 т/м<sup>2</sup> (рис.4).

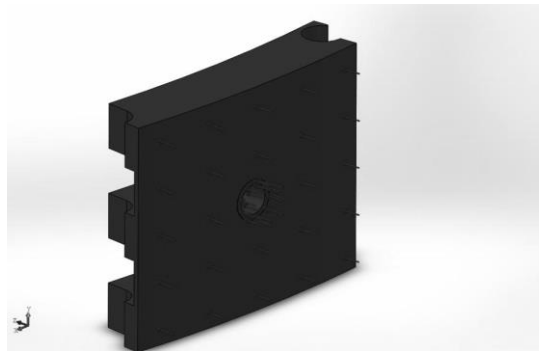


Рис.4 Тиск на стінку кріплення від масиву

Результати розрахунків дозволяють виявити зони максимальних внутрішніх напружень (рис.5 і 6).

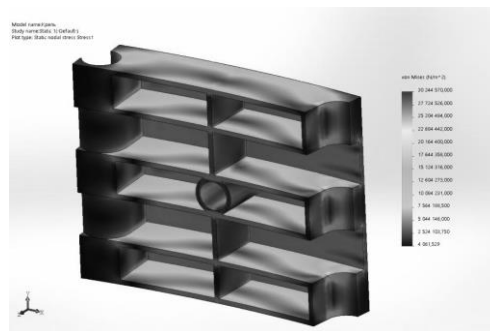


Рис.5 Загальний вигляд розподілу внутрішніх напружень

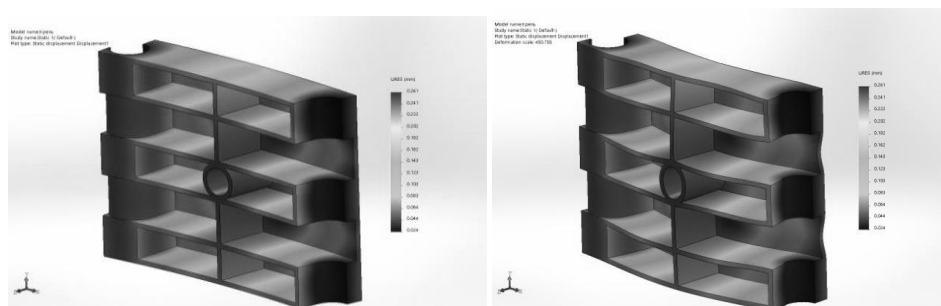


Рис.6 Розподіл деформації в елементі

---

Представлені результати розрахунків для чавунної конструкції. Аналогічні розрахунки були проведені для бетону, сталі і полімерів.

Висновки: запропонований конструктивний елемент витримує задані робочі навантаження ( $40 \text{ т/м}^2$ ) при максимальних внутрішніх напружених  $30244,57 \text{ кН/м}^2$ , і максимальної деформації  $0,261 \text{ мм}$  із значенням коефіцієнта запасу  $K = 7.004$

#### БІБЛЮГРАФІЧНИЙ СПИСОК

1. Клованич С.Ф. Модель прочности и деформаций бетона и грунта при сложном напряженном состоянии.// Строительные конструкции: Меж. вед. н.-т. сб. – Киев, НИИСК, Вып.59, 2003. – 163-170 с.