

Міністерство освіти і науки України  
Національний технічний університет  
«ДНІПРОВСЬКА ПОЛІТЕХНІКА»

Факультет будівництва  
Кафедра будівництва, геотехніки і геомеханіки

**ПОЯСНЮВАЛЬНА ЗАПИСКА**

кваліфікаційної роботи ступеня бакалавр

студента Калініна Антона Андрійовича  
академічної групи 184-16-1 ФБ

спеціальності: 184 Гірництво

за освітньо-професійною програмою Шахтне і підземне будівництво

на тему: Проект спорудження перегінного тунелю від станції «Героїв праці» до станції «Дружби народів» та станції «Дружби народів» зеленої лінії Харківського метрополітену

| Керівники                 | Прізвище,<br>ініціали | Оцінка за шкалою |               | Підпис |
|---------------------------|-----------------------|------------------|---------------|--------|
|                           |                       | рейтинговою      | інституційною |        |
| кваліфікаційної<br>роботи | Косолапов А.Ф.        |                  |               |        |
| розділів:                 |                       |                  |               |        |
| 1 розділ                  |                       |                  |               |        |
| 2 розділ                  |                       |                  |               |        |
| 3 розділ                  | Пугач І.І.            |                  |               |        |
| 4 розділ                  | Вигодін М.О.          |                  |               |        |

|                  |              |  |  |  |
|------------------|--------------|--|--|--|
| <b>Рецензент</b> | О.Є. Хоменко |  |  |  |
|------------------|--------------|--|--|--|

|                       |                |  |  |  |
|-----------------------|----------------|--|--|--|
| <b>Нормоконтролер</b> | Максимова Е.О. |  |  |  |
|-----------------------|----------------|--|--|--|

Дніпро  
2020

**ЗАТВЕРДЖЕНО:**  
завідувач кафедри будівництва,  
геотехніки і геомеханіки  
\_\_\_\_\_ д.т.н. Гапєєв С.М.

« \_\_\_\_\_ » \_\_\_\_\_ 2020 року

**ЗАВДАННЯ**  
**на кваліфікаційну роботу**  
**ступеня бакалавр**

студенту Калініну Антону Андрійовичу академічної групи 184-16-1 ФБ  
спеціальності 184 Гірництво  
освітньо-професійною програмою Шахтне і підземне будівництво  
на тему: Проект спорудження перегінного тунелю від станції «Героїв праці»  
до станції «Дружби народів» та станції «Дружби народів» зеленої лінії  
Харківського метрополітену

затверджену наказом ректора НТУ «Дніпровська політехніка»  
від \_\_\_\_\_ № \_\_\_\_\_

| <b>Розділ</b>   | <b>Зміст</b>                                | <b>Термін виконання</b>   |
|-----------------|---|---------------------------|
| <b>Розділ 1</b> | Основні положення будівництва метрополітену | 04.05.2020-<br>15.05.2020 |
| <b>Розділ 2</b> | Будівництво перегінних тунелів і станції    | 16.05.2020-<br>30.05.2020 |
| <b>Розділ 3</b> | Охорона праці та промислова безпека         | 31.05.2020-<br>05.06.2020 |
| <b>Розділ 4</b> | Техніко-економічні показники                | 06.06.2020-<br>15.06.2020 |

**Завдання видано** \_\_\_\_\_  
(підпис керівника) (прізвище, ініціали)

**Дата видачі** 04.05.2020 р.

**Дата подання до екзаменаційної комісії** 22.06.2020 р.

**Прийнято до виконання** \_\_\_\_\_  
(підпис студента) (прізвище, ініціали)

## РЕФЕРАТ

Пояснювальна записка: 89 с, 4 рис, 10 табл., 2 додатка, 44 джерела.

СТАНЦІЯ «ДРУЖБИ НАРОДІВ», ХАРКІВСЬКОГО МЕТРОПОЛІТЕНУ, ПЕРЕГОННИЙ ТУНЕЛЬ, ВІДКРИТИЙ СПОСІБ БУДІВНИЦТВА, «СТІНА В ГРУНТІ», ПРОЕКТНО-КОШТОРИСНА ДОКУМЕНТАЦІЯ.

Об'єкт розроблення – спорудження перегінного тунелю від станції «Героїв праці» до станції «Дружби народів» та станції «Дружби народів».

Мета роботи – оптимізація технології та витрат на спорудження перегінного тунелю та станції.

Результати та їх новизна – розроблена технологічна схема спорудження перегінного тунелю та станції, яка відрізняється високою надійністю та економічністю. Новизна технічного рішення полягає в обранні технології спорудження відкритим способом перегінного тунелю та станції, що забезпечує мінімальні витрати матеріалів та часу при спорудженні.

Оптимізація параметрів кріплення та обладнання для його укладання має зменшити строк будівництва перегінного тунелю та станції, що в свою чергу в подальшому повинно підвищити безпеку експлуатації.

Взаємозв'язок з іншими роботами – продовження інноваційної діяльності кафедри будівництва, геотехніки і геомеханіки Національного технічного університету «Дніпровська політехніка» в сфері спорудження підземних транспортних комунікацій.

Сфера застосування розробки – технології спорудження перегінного тунелю та станції у м. Харків.

Практична значимість кваліфікаційної роботи – підвищення безпеки та економічності метрополітену.

## ABSTRACT

Explanatory note: 89 s, 4 figures, 10 tables, 2 appendices, 44 sources.

STATION OF FRIENDSHIP OF THE PEOPLES, KHARKIV METROPOLITAN, RUNNING TUNNEL, OPEN METHOD OF CONSTRUCTION, "WALL IN SOIL" SOIL

The object of development is the construction of a distilling tunnel from the station "Heroes of Labor" to the station "Friendship of Peoples" and the station "Friendship of Peoples".

The purpose of the work is to optimize the technology and costs for the construction of a distillery tunnel and station.

The results and their novelty are the developed technological scheme of construction of the distillation tunnel and the station, which is characterized by high reliability and economy. The novelty of the technical solution lies in the choice of construction technology by the open method of the distillation tunnel and the station, which ensures the minimum consumption of materials and time during construction.

Optimization of mounting parameters and equipment for its installation should reduce the construction time of the distillation tunnel and station, which in turn should further increase operational safety.

Relationship with other works - continuation of innovative activity of the Department of Civil Engineering, Geotechnics and Geomechanics of the National Technical University "Dnieper Polytechnic".

Sphere of application of development - technologies of construction of distillation tunnel and station in Kharkiv.

The practical significance of the qualification work is to increase the safety and economy of the metro.

## ЗМІСТ

|   |           |
|---|-----------|
| <b>ВСТУП.....</b>   | <b>7</b>  |
| <b>1 ОСНОВНІ ПОЛОЖЕННЯ БУДІВНИЦТВА МЕТРОПОЛІТЕНУ .....</b>                  | <b>9</b>  |
| 1.1 Траса метрополітену .....   | 9         |
| <b>1.2 Геологічні умови спорудження об'єкта .....</b>                       | <b>10</b> |
| 1.3. Основні конструктивні рішення об'єкта, що споруджується.....           | 13        |
| 1.4. Ситуація на момент початку будівництва .....                           | 13        |
| <b>2 БУДІВНИЦТВО ПЕРЕГІННИХ ТУНЕЛІВ І СТАНЦІЇ .....</b>                     | <b>14</b> |
| 2.1 Вибір і обґрунтування схеми і способу будівництва.....                  | 14        |
| 2.2 Вибір обладнання для виконання робіт .....                              | 16        |
| 2.3. Спорудження «стіни в ґрунті» станції метрополітену «Дружби Народів» .. | 17        |
| 2.4 Будівельно-монтажні роботи .....  | 22        |
| 2.5 Розрахунок балки перекриття .....                                       | 24        |
| 2.6 Розрахунок бічної стіни («стіни в ґрунті»).....                         | 31        |
| 2.7. Розрахунок монолітної плити перекриття .....                           | 44        |
| <b>3. Охорона праці та промислова безпека.....</b>                          | <b>52</b> |
| 3.1 Аналіз потенційних небезпек і шкідливих чинників проектного об'єкта     | 52        |
| 3.2 Інженерні методи забезпечення безпеки ведення робіт.....                | 52        |
| 3.3 Організація безпечного ведення робіт .....                              | 55        |
| 3.4 Пожежна безпека.....  | 57        |
| 3.5 Заходи плану ліквідації аварії .....                                    | 58        |
| 3.6 Охорона навколишнього середовища від шкідливих наслідків експлуатації   | 59        |
| <b>4. ТЕХНІКО-ЕКОНОМІЧНІ ПОКАЗНИКИ .....</b>                                | <b>61</b> |
| 4.1. Визначення основних кошторисних параметрів будівництва.....            | 61        |
| 4.2 Визначення тривалості проходки виробок .....                            | 62        |
| 4.3 Розрахунок можливого економічного ефекту .....                          | 68        |
| 4.4 Техніко-економічні параметри будівництва .....                          | 69        |
| <b>ЗАГАЛЬНІ ВИСНОВКИ.....</b>   | <b>70</b> |
| <b>ПЕРЕЛІК ПОСИЛАНЬ.....</b>  | <b>71</b> |
| <b>ДОДАТОК А.....</b>   | <b>72</b> |

**ДОДАТОК Б ..... 89**

## ВСТУП

Територія великого сучасного міста має декілька сотень квадратних кілометрів. Зростання населення, обсяг пасажирських перевезень і забезпечення надійного зв'язку між окремими районами та великими підприємствами міста вимагають величезної кількості транспортних засобів. Наземний транспорт не в змозі повністю вирішити цю проблему, тобто забезпечити необхідну пропускну здатність (і ця тенденція згодом буде посилюватися).

Виникає необхідність переходу на інший транспорт, тобто перехід на метрополітен - розвиток мережі харківського метрополітену: будівництво нових та продовження діючих ліній, надання метро ролі загальнодоступного і загальноміського транспорту.

Значення метрополітену як міського виду транспорту також дуже велике в екологічному аспекті - при його експлуатації токсичні викиди й інші шкідливі речовини не впливають на навколишнє середовище, вони практично відсутні.

Метрополітеном називають позавуличний електрифікований рейковий транспорт, обладнаний надійними системами безпеки руху і призначений для швидкісних масових пасажирських перевезень. Лінії метрополітену підрозділяються на надземні, наземні і підземні.

Надземні лінії метрополітенів розташовують на естакадах на висоті, яка визначається габаритами наземного транспорту, рельєфом місцевості і умовами міської забудови. Сьогодні надземні лінії не будуються, а вже побудовані замінюють підземними. Хоча в деяких випадках пристрій надземних ділянок ліній метрополітенів виправдовується топографічними особливостями міста, особливо при перетині річок, автомобільних доріг і залізниць.

Наземні лінії метрополітенів, які розташовані на поверхні землі, існують у багатьох містах світу, і їх проектують на теперешній час для кінцевих ділянок окремих ліній метрополітенів. Як правило, наземні лінії розташовують в малонаселених районах міста, на його околицях і найчастіше в виїмках, що дозволяють в майбутньому, при розвитку міста, перетворити ці лінії в підземні. Наземні лінії метрополітенів відрізняються від звичайних залізничних ліній

приміського сполучення головним чином способом живлення електроенергією.

Підземні лінії є основним видом ліній метрополітенів і мають переважне поширення. У більшості міст світу мережа метрополітенів складається тільки з підземних ліній (від 5 до 100 м і більше від поверхні землі).



# 1 ОСНОВНІ ПОЛОЖЕННЯ БУДІВНИЦТВА МЕТРОПОЛІТЕНУ

## 1.1 Траса метрополітену

Ділянка будівництва - перегінні тунелі від станції «Героїв Праці» до станції «Дружби Народів», включаючи станцію «Дружби Народів» - знаходиться в районі північної Салтовки м. Харків будучи продовженням Зеленої лінії метрополітену. Траса вивчена шляхом топографічної зйомки, бурінням інженерно-геологічних і гідрогеологічних свердловин.

Яка з'єднає вулиці Плеханівську (в центр міста) та вул. Дружби народів (північна Салтовка).

Клімат в районі помірно континентальний. За даними багаторічних спостережень річна амплітуда температур становить  $+ 28^{\circ} \text{C}$ . Середньорічна температура  $+ 3,8^{\circ} \text{C}$ , максимальна – в липні до  $+ 37^{\circ} \text{C}$  і мінімальна – в січні до  $- 25^{\circ} \text{C}$ .

Заморозки починаються в кінці жовтня і закінчуються в середині квітня, період без заморозків триває близько 100 діб. Середньорічна кількість опадів 540 - 650 мм. Відносна середньодобова вологість становить 64% в травні і 86% в грудні, річна зміна атмосферного тиску незначно і становить близько 748 мм з жовтня по лютий і 746 мм в літні місяці. Вітри можливі у всіх напрямках, але в жарку пору переважають північно-західні, а в холодну - південно-західні.

Для забезпечення будівництва електроенергією і водою будівельний майданчик підключається до міської мережі електропостачання та водопроводу. Для підвезення будівельних і паливних матеріалів використовується мережа міських доріг. Зв'язок здійснюється по телефонній мережі.

Інженерно-геологічні вишукування для техніко-економічного обґрунтування будівництва ділянки Зеленої лінії від станції «Героїв Праці» до станції «Дружби Народів» проведено проєктними інститутами в 1989 - 1991 рр. Пробурено понад 100 розвідувальних свердловин глибиною від 10 до 60 м (сумарно близько 2,0 тис. м), виконаний необхідний комплекс польових і лабораторних досліджень ґрунтів.

У складі фондових матеріалів для проектування залучені матеріали

інженерно-геологічних вишукувань до проекту і робочої документації матеріали досліджень для житлово-адміністративного будівництва уздовж вулиць Дружби народів, Леся Сердюка.

Обсяг робіт і якість матеріалів вишукувань відповідають вимогам «Інструкції з інженерно-геологічних вишукувань для проектування і будівництва метрополітенів, гірничих залізничних і автодорожніх тунелів» ДБН А.2.1-1-2008.

## 1.2 Геологічні умови спорудження об'єкта

В геологічній будові району бере участь відкладення четвертинної, крейдяної і юрської системи.

Четвертинні відклади представлені сучасними насипними і алювіальними ґрунтами, а також середньо-верхньочетвертинними покривними і середньочетвертинними озерно-льодовиковими, флювіогляціальними і льодовиковими ґрунтами.

Сучасні засипні ґрунти поширені по всій території розглянутої ділянки (ПК 0203 + 92 ÷ ПК 0217 + 75). Потужність насипного шару становить (ПК 0204 ÷ ПК 0212) досягає 5 м, а на інших ділянках не перевищує 2 - 3 м. На ділянці в складі насипних переважають суглинні ґрунти.

Середньо-верхньочетвертинні покривні відклади поширені на височини (ПК 0211 ÷ ПК 0225), де вони залягають з поверхні, або під невеликим насипним шаром, мають потужність до 4 м, підосву на позначках від 161,0 до 168,5 м і представлені зсувними суглинками з рослинними залишками.

Середньочетвертинне флювіогляціальне і озерно-льодовикові відкладення московської епохи залягають в цьому ж районі під покривними суглинками, мають потужність до 7 м. Підосву на позначках від 137,0 до 163,0 м і представлені дрібними і пилюватими пісками з рідкісними лінзами суглинків і супісків.

Середньочетвертинні льодовикові суглинки дніпровської епохи збільшуються в потужності в міру підвищення поверхні землі з 2 - 3 м на початку до 3 - 5 м в кінці ділянки. Підосва на позначках від 137,0 до 146,0 м.

Середньочетвертинні озерно-льодовикові суглинки піквінської епохи у вигляді окремих останців невеликої потужності підстеляють дніпровську морену.

Юрські відкладення розвинені повсюдно. Вони починаються нижніми шарами - темнокольоровими супісками і суглинками з фосфоритами в підшві, і на позначках від 117,0 м до 124,0 м підстиляються глинами оксфордського ярусу. Сумарна потужність юрських відкладень не менше 40 м.

В районі будівництва розвинений горизонт ґрунтових вод.

Горизонт ґрунтових вод за складом водовмісних ґрунтів, умов живлення і розвантаження істотно різний.

Ґрунти мають істотно глинистий склад и невелике значення коефіцієнта фільтрації (3 - 7 м / добу). Потужність від 3 до 17 м. Нижнім водоупором приходяться глини оксфордського ярусу.

В межах будівництва горизонт ґрунтових вод укладений в неокомських пісках і супісках, що залягають між суглинками дніпровської морени і глинами оксфордського ярусу. Низьке гіпсометричне положення дніпровських суглинків в підніжжі схилу створює підпір ґрунтового потоку. Напори досягають 4 - 6 м. Значення коефіцієнта фільтрації 3 - 5 м / добу. Ґрунтові води гідрокарбонатно-сульфатно-кальцієво-магнієвого та гідрокарбонатно-сульфатно-кальцієво-натрієвого типів, місцями мають слабку сульфатну агресивність до бетонів марки W-4.

Результати лабораторних досліджень ґрунтів і дані архівних матеріалів вишукувань для проектування і будівництва житлово-адміністративних будівель по вулицях Дружби Народів та Леся Сердюка про те, що показники фізико-механічних властивостей основних типів ґрунтів близькі їх нормативним значенням, отриманим на інших ділянках будівництва в м. Харків, а також наведеними в СНиП 2.02.01-83 «Підстави будівель і споруд». Це дає можливість застосування при проектуванні методу інженерно-геологічних аналогій.

Класифікаційні показники використані при побудові гідрогеологічних розрізів по ділянці лінії.

Перегінні тунелі будуть споруджуватися відкритим способом у котлованах

глибиною до 13 - 14 м.

На ділянці котловану в пальному кріпленні будуть розкриватися супісчано-суглинні слабкозоторфовані насипні і алювіальні ґрунти, водоносні з глибиною 2 - 7 м. У основі тунелів зустрічаються сільностискаємі глинисті ґрунти, розрахунковий тиск на які знаходиться в межах 1, 2 - 1,5 кГс/см<sup>2</sup>.

В даних складних гідрогеологічних умовах доцільно застосування паль, організація відкритого водовідведення і, як допоміжного заходу, що сприяє підвищенню стійкості ґрунтів після відриття котловану - пристрій протифільтраційних завіс.

З метою максимально можливого зменшення створюваних протифільтраційних завіс барражного ефекту передбачається виїмка глинобетона до рівня склепінь споруд і зворотна засипка чистим піском.

Ґрунтові води мають слабку сульфатну агресивність до бетонів марки W-4.

У котлованах, огорожених «стіною в ґрунті», будуть розроблятися покривні тугопластичні суглинки, флювіогляціальні дрібні піски і напівтверді суглинки дніпровської морени. Останні повсюдно будуть зустрінуті і в основі споруди. Розрахунковий тиск на ґрунти основи становить 2,5 - 3,0 кГс/см<sup>2</sup>. Флювіогляціальні піски, що заповнюють поглиблення в покрівлі моренних суглинків, місцями містять верховодку. Застосування несучої «стіни в ґрунті» спрощує їх осушення зумпфами з насосами відкритого водовідливу.

Станція «Дружби Народів» і пристанційні споруди будуть споруджуватися в котловані, огороженими «стіною в ґрунті», напівтвердою консистенцією, розділених малопотужним (до 2,5 м) прошарком дрібних маловологих пісків. Розрахунковий тиск на ґрунти основи 3,0 кГс/см<sup>2</sup>.

Спорудження насосних камер в районі вестибюлів спричинить розтин крейдяних дрібних водоносних пісків. Водозниження здійснюється установками легких голкофільтрів.

Ґрунтові води не агресивні до бетону.

### 1.3. Основні конструктивні рішення об'єкта, що споруджується

Район будівництва станції «Дружби Народів» є дуже складним для будівництва станції метрополітену з точки зору гірничо-геологічних умов і інженерних міркувань. Складні гідрогеологічні умови (рівень ґрунтових вод на глибині близько 5 метрів - 6 метрів) наявність доріг і трамвайних шляхів, скрутність будівельної поверхні і оточення її житловими будинками змушує до застосування спеціальної конструкції станції.

Бічна стіна складається з: «стіни в ґрунті» і обв'язувальної балки. «Стіна в ґрунті» виконується секціями, довжиною по 2 метри кожна, висотою 11,65 м і шириною 0,6 метра. Стики між секціями робочі. Для забезпечення спільної роботи секції, влаштовується монолітна обв'язувальна балка висотою 2,1 м. Балку споруджують з безперервним горизонтальним армуванням. Конструкція балки виконує також функції опорної консолі для плит перекриття. Гідроізоляція «стіни в ґрунті» складається з сталевого листа товщиною 6 мм привареного до арматурного каркасу.

Перекриття складається з таврових балок, довжиною 18 метрів, шириною полки 1 м, заввишки полки 0,18 м, шириною ребра 0,2 м і загальною висотою 1,05 м.

### 1.4. Ситуація на момент початку будівництва

Інженерно-геологічні умови будівництва ділянки складні.

Несприятливі гідрогеологічні умови будівництва перегінних тунелів від станції «Героїв Праці» до станції «Дружби Народів» вимагають застосування комплексу заходів: водозниження, відкритого водовідливу, пристрої огорожувальної «стіни в ґрунті» і, як додатковий засіб для підвищення стійкості ґрунтів - протифільтраційних завіс.

Розтин зумпфами водовідливних установок станції «Дружби Народів» викликає необхідність організації будівельного водопониження у котлованах.

**Висновки до розділу.** Наведено загальні відомості, гірничо-геологічні умови, траса метрополітену.

## **2 БУДІВНИЦТВО ПЕРЕГІННИХ ТУНЕЛІВ І СТАНЦІЇ**

### **2.1 Вибір і обґрунтування схеми і способу будівництва**

Серед існуючих засобів будівництва об'єктів метрополітену найбільше поширення отримали підземний (гірничий) і відкритий способи проведення виробок.

Перший використовується при глибокому закладенні гірничих виробок, високої щільності забудови поверхні (при дотриманні відповідних заходів з охорони фундаментів і будівель) та інших складних ситуаціях.

Відкритий спосіб використовується при неглибокому закладенні виробок при наявності порожніх (без забудови) ділянок траси майбутнього об'єкта.

З огляду на позначки проектного закладення тунелів і станції «Дружби Народів» найбільш доречним є використання відкритого способу будівництва.

У цьому випадку спрощується організація робіт, підвищується рівень безпеки, а самі роботи в більшості своїй можна віднести до загально-будівельних, в той час, як при підземному способі такі роботи ставилися до гірничо-прохідницьких. У підсумку всі переваги відкритого способу позначаються на вартісних (проектно-кошторисних) параметрах будівництва в кращу сторону для відкритого способу будівництва.

Серед відкритих способів існують котлований спосіб і траншейний. Спеціальні способи, такі як заморожування, кесонна, продавлювання та ін. використовуються в складних гірничо-геологічних умовах, що згідно з вихідними даними проекту (пункт 1.3.) не має місця.

Лінії метрополітену розташовують найчастіше нижче земної поверхні. Розрізняють два види підземного закладення тунелів - дрібне і глибоке. Глибина закладення тунелів метрополітену призначається виходячи з існуючої забудови та планування міста, ширини міських проїздів, розташування підземних комунікацій, а також топографічних, геологічних та гідрогеологічних умов будівництва.

При спорудженні ліній метрополітенів мілкового закладення, головним чином для міських магістралей, застосовують відкритий спосіб робіт, що має

кілька різновидів. Відкритим способом на лініях мілкового закладення споруджують перегінні тунелі (одноколійні або двоколійних), станції, розтруби камери з'їздів, тупики та всі притунельні і пристанційні споруди (вентиляційні камери та канати, перекачування, суміщені тягово-знижувальні підстанції та ін.).

При спорудженні тунелів відкритим способом можуть бути застосовані три способи робіт - котлований, траншейний і щитовий.

Котлований прийнято називати такий спосіб робіт, при якому споруда, що зводиться спирається на дно попередньо розробленого котловану, після чого котлован засипають.

Траншейний спосіб застосовують в тих випадках, коли лінія мілкового закладення проходить під порівняно вузької вулицею або поблизу від будівель і коли час перерви руху міського транспорту повинно бути максимально скорочено. Цей спосіб полягає в тому, що в першу чергу споруджують стіни тунелю в вузьких траншеях, а потім розкривають поверхню на всю ширину і на невелику глибину і швидко споруджують перекриття, що спирається на готові стіни. Решту ядра вибирають пізніше під захистом перекриття.

Щитовий спосіб призначається для споруди перегінних тунелів дрібно закладених ліній з суцільно-секційним обробленням за допомогою комплексу обладнання, що складається з прохідницького щита прямокутного перетину, технологічної платформи, механізмів для виїмки ґрунту і козлового крана.

### **2.1.1 Спосіб «стіна в ґрунті»**

Траншейним називають спосіб робіт, при якому спочатку в вузьких траншеях зводять стіни підземного об'єкта (тунелю, камери), а потім розкривають поверхню землі на всю ширину (іноді на всій площі) підземного об'єкта, влаштовують перекриття і здійснюють зворотну засипку котловану. Потім під захистом перекриття розробляють породу в центральній частині і зводять бетонну подушку.

Траншейний спосіб застосовують в умовах щільної міської забудови під вузькими вулицями з метою якнайшвидшого відновлення руху міського

транспорту.

Метод «стіна в ґрунті» докладно розглянуто на прикладі спорудження станції «Дружби Народів». Використання «стіни в ґрунті» обумовлено важливістю об'єкта, необхідністю забезпечення стійкості масиву ґрунту в околиці станції, а також можливістю використання самої стіни в якості несучого конструктивного елемента, про що сказано нижче.

## 2.2 Вибір обладнання для виконання робіт

Для виконання робіт і котлованим способом і способом «стіна в ґрунті» потрібно по суті один і той же перелік будівельного обладнання. У першому наближенні для виконання будівельно-монтажних робіт необхідні крани (щонайменше 2), автосамоскиди, міксери, бадді, вібратори, катки для ущільнення ґрунту та ін.

Ґрунтуючись у наявному володінні метробуду обладнанні, відомість прийнятого має вигляд, як представлено в табл. 2.1.

Таблиця 2.1 – відомість обладнання

| № п.п. | Найменування                      | Кількість, шт. | Примітки                       |
|--------|-----------------------------------|----------------|--------------------------------|
| 1      | Козловий кран ККТС-20             | 1              | L=32,5м, г/п=20т               |
| 2      | Кран пневмоколісний СМК-10        | 1              | L <sub>стр</sub> =10м, г/п=10т |
| 3      | Автосамоскид                      | 3              | Г/п=7 т                        |
| 4      | Причеп тяжкозов Т-151 А           | 1              | Г/п = 20 т                     |
| 5      | Тягач ЯАЗ-210                     | 1              | Г/п = 12 т                     |
| 6      | Спецмашина                        | 1              | L=18м, г/п=20т                 |
| 7      | Міксокрет                         | 1              | V=0,5 м <sup>3</sup>           |
| 8      | Електровібратор поверхневий І-7   | 4              | N=0,4 кВт                      |
|        | Електровібратор глибинний І-21    | 4              | N=1 кВт                        |
| 9      | Електрозварювальний апарат СТА-24 | 2              | N=19,5 кВт                     |
| 10     | Баддя для бетону                  | 4              | V=0,5 м <sup>3</sup>           |
|        |                                   | 2              | V=1,5 м <sup>3</sup>           |
| 11     | Відбійні молотки                  | 3              | N=0,1 кВт                      |



Монтаж основних елементів станції і пристанційних споруд проводиться з використанням козлового крана ККТС - 20. Характеристика козлового крана транспортного будівництва ККТС-20:

- вантажопідйомність – 20 т;
- висота підйомного крюка при складанні крана з верхніми і нижніми секціями стійок опор – 9 м;
- висота підйомного крюка при складанні крана без нижніх секцій стійок опор – 4,5 м;
- проліт крана найбільший (зі вставкою) – 40 м;
- проліт крана найменший (без вставки) – 25 м;
- робочий виліт консолі – 11,6 м;
- тип рейки – 43, Р-50;
- довжина ходу вантажного візка – 23-40 м;
- швидкість підйому вантажу масою до 20 т – 8 м/хв;
- швидкість підйому вантажу масою до 10 т – 16 м/хв;
- швидкість пересування вантажного візка – 37 м/хв;
- швидкість пересування крана – 35 м/хв;
- база крана при складанні з верхніми і нижніми секціями стійок опор – 14 м;
- база крана при складанні без нижніх секцій стійок опор – 9 м;
- глибина опускання гака нижче рівня головки рейки – 16 м;
- встановлена потужність – 59,5 кВт;
- маса – 73,5 т.

## **2.3. Спорудження «стіни в ґрунті» станції метрополітену «Дружби Народів»**

### **2.3.1 Загальні відомості**

Відповідно до прийнятого способу будівництва станції («стіна в ґрунті») виконання робіт можливо в двох варіантах:

1. «Стіна в ґрунті» є тільки кріпленням бортів траншей.

2. «Стіна в ґрунті» є одночасно кріпленням борту траншеї і несучою стіною конструкції станції.

«Несуча стіна в ґрунті» зменшує тривалість будівництва (не потрібно будувати бічних стін станції). Менше стає на 3 - 5 м ширина траншеї, що важливо при спорудженні ділянки станції. З іншого боку «несуча стіна в ґрунті», як елемент оброблення станції, вимагає більш якісного виконання, особливо з точки зору міцності і гідроізоляції.

Конструкція перекриття станції може бути виконана в 3 варіантах:

1. монолітне, склепінчасте або плоске перекриття;
2. збірне, залізобетонне трьох пролітне перекриття;
3. збірне, залізобетонне одно пролітне перекриття.

Для будівництва станції приймаємо варіант третій, перекриття складаються з окремих таврових балок шириною 1 метр кожна. У цьому випадку відпадає застосування додаткового кріплення стін анкерами або розпорами в стадії будівництва, так як самі балки, встановлені з кроком 5 метрів, виконують їх функцію.

Спорудження трьох пролітної станції (варіант - 2) тягне за собою великі обсяги будівельно-монтажних робіт (необхідність монтажу колон, їх фундаментів, ригелів), що здорожує будівництво. Монолітне перекриття необхідно споруджувати на самому майданчику, що подовжує в часі і ускладнює сам процес будівництва.

«Стіна в ґрунті» є вертикальною монолітною конструкцією, що зводиться у вузькій траншеї (ширина 600 метрів), заповненої глинистим розчином. Загальна довжина стіни що споруджується  $2 \times 300$  метрів, глибина 11,68 метра. Основним обладнанням для спорудження «стіни в ґрунті» є:

- глино-розчинний вузол з установкою що регенерує і глино-відстійником, розчинонасос;
- екскаватор типу Поклеїн SC-160 з грейферним обладнанням;
- стріловий кран КС-5363 вантажопідйомністю 25 тон;
- бетонна труба  $\varnothing 300$  з прийомним бункером;

- автобетонозмішувачі типу СБ - 60.

Відомість основних машин і механізмів наведено в таблиці 2.2.

Таблиця 2.2 – Відомість основних машин і механізмів

| № п.п. | Найменування устаткування                               | Кількість | Примітки                                      |
|--------|---|-----------|---|
| 1      | Екскаватор Поклеїн SC-160                               | 1         | $V_k = 0,5 \text{ м}^3$                       |
| 2      | Фронтальний навантажувач ТО-18                          | 1         | $V_k = 1,5 \text{ м}^3$                       |
| 3      | Екскаватор «Білорус»                                    | 1         | $V_k = 0,15 \text{ м}^3$                      |
| 4      | Кран пневмоколісний КС-5363                             | 1         | $L_{стр} = 15\text{м}; \text{г/п}=25\text{т}$ |
| 5      | Кран пневмоколісний СМК-10                              | 1         | $L_{стр} = 10\text{м}; \text{г/п}=10\text{т}$ |
| 6      | Автосамоскид  | 3         | $\text{г/п}=7\text{т}$                        |
| 7      | Автобетонозмішувач СБ-60                                | 6         | $V_6 = 2,5 \text{ м}^3$                       |
| 8      | Баддя для бетону  | 2         | $V_6 = 1,5 \text{ м}^3$                       |
| 9      | Ємність для відстою ґрунту                              | 3         | $V = 20 \text{ м}^3$                          |
| 10     | Бункер для прийому бетонної суміші                      | 1         | $V = 0,85 \text{ м}^3$                        |
| 11     | Електровібратор поверхневий І-7                         | 4         | $N=0,4 \text{ кВт}$                           |
|        | Електровібратор глибинний І-21                          | 2         | $N=1 \text{ кВт}$                             |
| 12     | Комплекс обладнання для приготування глинистого розчину | 1         | _____   |
| 13     | бетонолітна труба                                       | 2         | $\text{Ø}273 \text{ L}=12\text{м}$            |
| 14     | Насос типу «Гном 10-10»                                 | 1         | _____   |
| 15     | Зварювальний апарат СТА-24                              | 2         | $N=19,5 \text{ кВт}$                          |

Пристрій «стіни в ґрунті» умовно можна розділити на 4 фази:

1. Пристрій «піонерної траншеї» і заповнення її глиняним розчином.
2. Розробка ґрунту в захватці екскаватором.
3. Установка армокаркасів.
4. Бетонування захватки методом вертикально-переміщення труби (ТВП).

### 2.3.2 Влаштування «піонерної траншеї»

По контуру станції споруджується «піонерна траншея» шириною 700 мм. Глибина траншеї 1,2 метра. Стінки траншеї з коміром виконуються бетоном В-15 на арматурної стінці з осередками  $10 \times 10$  см зі стрижнів АІ  $\text{Ø} 8$ . Ґрунт розробляють екскаватором типу зворотна лопата на базі трактора «Білорус». Армуння і бетонування ведуть заходками 0,6 метра по висоті і 2 метри по довжині. Подача бадді з бетоном, щитів опалубки, арматурних стінок здійснюється краном СМК-10. Після завершення будівництва «піонерну траншею» заповнюють глинистим розчином.

### 2.3.3 Розробка ґрунту в захватці

До початку робіт готується бентонітовий розчин, щільністю  $1,1 \text{ г/см}^3$ , в обсязі необхідному для заповнення захватки. Склад розчину встановлюється центральної лабораторії Харківметробуду і уточнюється по конкретних даних польовий лабораторією ЛМР-3. Приготований розчин вистояється одну годину і поступово заповнюють траншею з одночасною виїмкою ґрунту. Траншея розробляється екскаватором Поклеїн SC-160 з грейферним обладнанням на напірної штанзі. Подача бентонітової розчину з ємності в траншею здійснюється по гофрованим гумових шлангах  $d = 100 \text{ мм}$ . В процесі уривки траншеї рівень бентонітової розчину повинен знаходитися не нижче ніж на 20 см від верху оголовка траншеї.

Ґрунт що виймається з траншеї грузиться в автотранспортувач типу ТО-18 і перевантажується в проміжні відстійники місткістю  $V = 20 \text{ м}^3$ . Після відстою ґрунту, з ємності відкачують воду насосом «Гном 10-10», а осушений ґрунт грузиться екскаватором «Білорус» у автосамоскид вантажопідйомністю 7 тонн і вивозитися у відвал.

Роботи по розробці ґрунту необхідно проводити в теплу пору. Проміжок часу між заповненням траншеї розчином і початком бетонування не повинен перевищувати 8 годин.

Після виїмки ґрунту на всю глибину в межах однієї захватки очищають дно траншеї від осаду ерліфтом або грязьовим насосом, замінюють забруднений глинистий розчин на свіжий і приступають до установки обмежувачів і монтажу армокаркасів.

### 2.3.4 Встановлення армокаркасів

Спочатку на будмайданчику збираються армокаркаси з окремих елементів (їх ширина на 200 - 250 мм менше ширини траншеї). Далі, використовуючи автотранспорт, доставляють армокаркаси в робочу зону крана КС-5363. Краном КС-5363, нижня секція армокаркаса довжиною 6 метрів встановлюється в траншею. Її верх закріплюють на поверхні за допомогою інвентарних обрізків

металевих труб. Після цього приварюють у висячому положенні верхню секцію армокаркаса, довжиною 6 метрів, до випусків нижньої секції. Зварений армокаркас опускається на проектну глибину з закріпленням над траншеєю, за допомогою інвентарних обрізків, металевих труб.

Тримати каркас в глинистому розчині тривалий час не слід, оскільки частинки глини, осідаючи на каркасі знижують зчеплення бетону з арматурою.

Після установки арматурних каркасів приступають до укладання бетонної суміші в захватках.

### **2.3.5 Бетонування захватки методом ТВП**

Перед початком бетонування збирається з окремих ланок завдовжки 3 метри бетонолітна труба діаметром 300 мм. Після установки опорної рами, краном КС-5363 труба занурюється на повну глибину траншеї. Зверху труби приєднується приймальний бункер місткістю  $V = 0,85 \text{ м}^3$ . Далі з автобетонозмішувача, через бункер і трубу, подається в траншею бетон, який витісняє бентонітовий розчин. Сам розчин по трубах направляється на регенерацію. Закінчивши бетонування ділянки траншеї на висоту однієї ланки бетонолітної труби (3 метра), трубу піднімають краном КС-5363 і видаляють її одну ланку. Операція повторюється 4 рази ( $4 \times 3 = 12 \text{ м}$ ). Для того щоб процес бетонування був безперервним, на одну захватку необхідно мати 6 автобетонозмішувачів типу СБ-60 ( $6 \times 2,5 = 15 \text{ м}^3$ ). Для уникнення перемішування бетонної суміші і глиняного розчину, кінець бетонолітної труби повинен бути завжди заглиблений в бетонної суміші не менше ніж на 1,2 метра.

### **2.3.6 Організація робіт**

Для ведення робіт по влаштуванню «стіни в ґрунті» весь обсяг робіт розбивається на 5 ділянок довжиною 120 метрів кожна. На ділянці роботи ведуться у дві зміни, одночасно на трьох двометрових захватках: на одній захватці ведеться розробка ґрунту, на іншій бетонування або монтаж каркаса, на третій бетон набирає міцність. Відстань між захватками 40 метрів.

Тривалість пристрою «піонерної траншеї»  $T_p = 22$  дня (за даними з виробництва). Загальна тривалість роботи  $T_c = 100+22 = 122$  дня.

Циклограма робіт зі спорудження «стіни в ґрунті» наведена в графічній частині. Розрахунок і відомість основних обсягів робіт вказані в таблиці 2.3.

Таблиця 2.3 – відомість основних обсягів робіт зі спорудження «стіни в ґрунті»

| № п.п. | Найменування робіт                        | Од. вим.       | Обсяг на захватку | Загальний обсяг |
|--------|---|----------------|-------------------|-----------------|
| 1      | Розробка «піонерної траншеї» екскаватором | м <sup>3</sup> | -----             | 1404            |
| 2      | Бетонування «піонерної траншеї»           | м <sup>3</sup> | -----             | 900             |
| 3      | Розробка ґрунту екскаватором Поклеїн      | м <sup>3</sup> | 15,84             | 4320            |
| 4      | Монтаж арматурного каркасу                | т              | 3                 | 900             |
| 5      | Укладання бетонної суміші                 | м <sup>3</sup> | 14,4              | 4320            |
| 6      | Приготування бетонного розчину            | м <sup>3</sup> | 14,4              | 4320            |
| 7      | Установка бункера і бетонної труби        | шт             | 1                 | 300             |

## 2.4 Будівельно-монтажні роботи

### 2.4.1 Монтаж обв'язувальної балки

Роботи з спорудження обв'язувальної балки ведуться заходками 12 м в наступній послідовності:

- відбійними молотками розламується бетон піонерної траншеї з боку котловану, підробляється ґрунт до рівня бетону «стіни в ґрунті». Ґрунт і розламаний бетон вантажиться вручну в автосамоскиди в / п 7 тон і відвозить в відвал;

- зачищаються випуски арматури і бетон «стіни в ґрунті»;

- виставляється опалубка з внутрішньої сторони обв'язувальної балки і монтується армокаркас з окремих стрижнів, з подальшим приварюванням його до випусків «стіни в ґрунті». Друга сторона опалубки набирає її бетонування. Опалубка виконується з дощок  $\delta=4$  см;

- бетонується обв'язувальна балка. Бетон привозиться автосамоскидами, вивантажується в бадді  $V = 0,5$  м<sup>3</sup> і подається краном через направляючий лоток в опалубку. Балка бетонується заходками 0,5-0,7 метра по висоті і 3 метри по довжині. Бетон ущільнюється вібраторами. Торцева опалубка виконана з

металевої сітки. Всі роботи по установці опалубки, подача бетону і арматури ведеться за допомогою крана СМК-10. Опалубка знімається після набору бетоном 70% міцності.

#### **2.4.2 Монтаж балок перекриття, спорудження консольних балок**

Після спорудження об'язувальної балки розробляється ґрунт котловану на глибину 4 метри і козловим краном ККТС - 20 встановлюються балки перекриття (крок установки - 5 метрів) з подальшим приварюванням арматури до випусків об'язувальної балки. Монтаж балок дозволяється тільки після набору бетоном об'язувальної балки 100% міцності.

Одночасно в вестибюлях № 1 і № 2 приступають до монтажу консольних балок.

Балки працюють несучим елементом для внутрішніх конструкцій вестибюлів. Арматура подається краном ККТС -20 і приварюється до арматури боків несучих стін. Далі встановлюється дерев'яна опалубка й бетонується консольна балка. Бетон подають по бетоноводу від «Міксера» встановленого на брівці котловану.

#### **2.4.3 Спорудження лотка, монтаж консольних балок**

Спорудження лотка, монтаж консольних балок ведеться наступним чином.

Допрацьовується ґрунт до проектних відміток, споруджують бетонну підготовку товщиною 200 мм, гідроізольнують лоток. Сам лоток бетонується заходками 3 метра в такій послідовності:

- Встановлюються армокаркаси лотка і торцева опалубка (з металевої сітки), подається в цебрах  $V = 1,5 \text{ м}^3$  бетон і ущільнюється вібраторами;
- У міру бетонування по верху лотка укладається шпали опалубки;
- Бадді з бетоном, гідроізоляційний матеріал, армокаркаси і опалубка подається краном ККТС - 20. Бетон доставляється в автобетонозмішувачах і перевантажується в бадді.

Монтаж консольної балки КБ - 1 ведуть після споруди лотка. Технологія монтажу аналогічна спорудження балки КБ - 2.

#### 2.4.4 Спорудження внутрішніх конструкцій станції

Після набрання 100% міцності лотком приступають послідовно до спорудження внутрішніх конструкцій: венткамери, вестибюля №1, платформної частини, вестибюля №2, СТП.

Одночасно приступають до монтажу інших плит перекриття, зі варінням випусків арматури між плитами і подальшим омонолічуванням стиків бетоном в дерев'яній опалубці. Подача балок перекриття, бетону в цебрах  $V = 0,5 \text{ м}^3$  та інших матеріалів здійснюється за допомогою крана ККТС -20.

### 2.5 Розрахунок балки перекриття

#### 2.5.1 Визначення навантажень

1. Навантаження від ваги дорожнього покриття:

$q_{\Delta n}^H = \delta_a \cdot \gamma_a + \delta_b \cdot \gamma_b$  где  $\delta_a = 0,08 \text{ м}$  – товщина асфальтового покриття,  $\gamma_a = 19,6 \text{ кН/м}$  – вага асфальтового покриття,  $\delta_b = 0,22 \text{ м}$  – товщина бетонної основи,  $\gamma_b = 24 \text{ кН/м}^3$  – вага бетонної основи.

$$q_{\Delta n}^H = 0,08 \cdot 19,6 + 0,22 \cdot 24 = 6,8 \text{ кН/м}^2.$$

2. навантаження від ґрунту засипки:

$q_{\text{зас}}^H = \gamma \cdot H_{\Gamma}$ ,  $H_{\Gamma} = 2\text{м}$  – товщина шару ґрунту,  $\gamma = 20 \text{ кН/м}^3$  – об'ємна вага ґрунту засипки (супіски)

$$q_{\text{зас}}^H = 20 \cdot 2 = 40 \text{ кН/м}^2 ;$$

3. навантаження власної ваги плит перекриття приймається за даними з виробництва:  $q_{\text{св}}^H = 9,2 \text{ кН/м}^2$

Розрахункова вертикальна навантаження на 1 п.м станції:

$$q = K \cdot (q_{\Delta n}^H + q_{\text{зас}}^H + q_{\text{св}}^H) = 1,15 \cdot (6,8 + 40 + 9,2) = 64,4 \text{ кН/м}$$



4. тимчасове вертикальне навантаження про транспортні (по ДБН В.2.3-22-2009) «Мости і труби». Найсприятливішою є навантаження у вигляді смуг типу А-11 (трамвай) і визначається за формулою:

$$q^B_H = q_1 + q_2, \quad q_1 = \frac{0,5 \cdot V}{B_1}, \quad q_2 = \frac{0,5 \cdot P}{B_1 \cdot A_1},$$

$V=10,78$  кН/м – розподілене навантаження на обидві колії,  $P_1 = 107,91$  кН – осьове навантаження на один візок,  $A_1 = 0,2 + 2 \cdot (b_a + b_6) + 2 \cdot H_r \cdot \operatorname{tg} 26,5 = 0,2 + 2 \cdot (0,08 + 0,22) + 2 \cdot \operatorname{tg} 26,5$ ,  $A_1 = 2,79$  м.

$$B_1 = 0,6 + 2 \cdot (b_a + b_6) + 2 \cdot H_r \cdot \operatorname{tg} 26,5 = 0,6 + 2 \cdot (0,08 + 0,22) + 2 \cdot \operatorname{tg} 26,5 = 3,19 \text{ м}$$

$$q_1 = \frac{0,5 \cdot 10,78}{3,18} = 1,7 \text{ кН/м}, \quad q_2 = \frac{0,5 \cdot 107,91}{3,19 \cdot 2,79} = 6,1 \text{ кН/м}.$$

Розрахункове, тимчасове, вертикальне навантаження на 1 п.м станції:

$$q^B = K \cdot (q_1 + q_2) = 1,2 \cdot (1,7 + 6,1) = 9,4 \text{ кН/м}.$$

### 2.5.2 Визначення внутрішніх зусиль

Балка перекриття жорстко пов'язана шляхом зварювання випусків арматури з арматурою бічних стін. Відповідно її розрахунок ведеться, як для затисненої залізобетонної балки, з урахуванням пластичних деформацій які призводять до перерозподілу внутрішніх зусиль.

Згинальні опорні і прогонові моменти визначаються в пружною системі за формулами:

$$|M_{on}| = \frac{q \cdot L^2}{12}; \quad |M_{np}| = \frac{q \cdot L^2}{24}$$

з урахуванням пластичних деформацій:

$$|M'_{on}| = 0,7 |M_{on}| = \frac{q \cdot L^2}{17};$$

$$|M'_{np}| = |M_{np}| + 0,3 |M_{np}| = \frac{q \cdot L^2}{15}$$

Після розрахунків отримуємо:  $M_{\max} = 1594$  кН/м,  $Q_{\max} = 664$  кН,  $N = 502,2$  кН.

Розрахункова схема. Епюри  $M$ ,  $Q$ ,  $N$  для балки перекриття наведена на рис. 2.1.

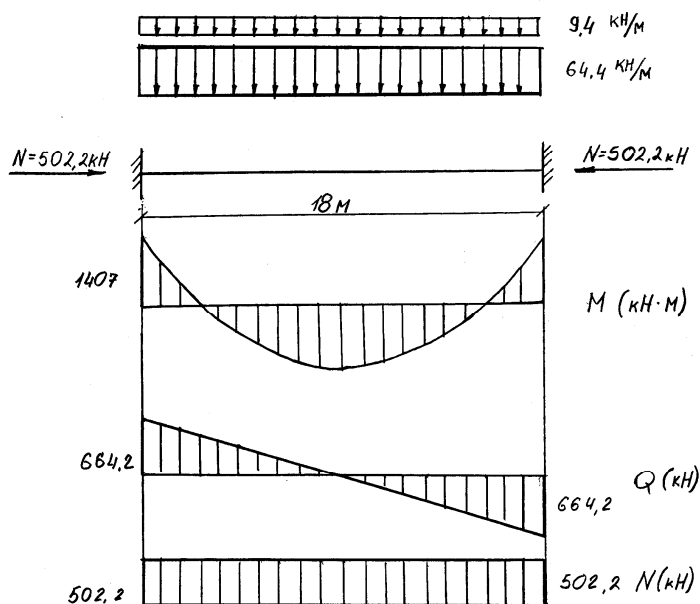


Рисунок 2.1 – Розрахункова схема епюри  $M$ ,  $Q$ ,  $N$  для балки перекриття

### 2.5.3 Підбір поздовжньої арматури

Вихідні дані: робочий перетин балки приймаємо прямокутним  $b \times h = 20 \times 105$  см, довжина балки  $L=18$ м, клас бетону В35 ( $R_b = 195$  мПа,  $R_{tt}=1,3$  мПа,  $E_b=34,5$  мПа), арматура класу АІІ ( $R_s=R_{sc}=355$  мПа,  $E_s=200 \times 10^3$  мПа).

Балка сприймає навантаження від 1,25 м довжини перекриття що становить:  $N=1,25 \cdot 502 = 603$  кН,  $M=1,25 \times 194 = 1913$  кН/м.

Захисний шар бетону  $a=a'=5$  см

1. Початковий розрахунковий ексцентриситет:

$$e_\phi = M/N = 1913/603 = 3,17 \text{ м}$$

2. Випадковий ексцентриситет:

$$e_a = h/30 = 1,05/30 = 0,035 > 1/600 = 18/600 = 0,03 \text{ м}$$

3. Початковий ексцентриситет:

$$e_b = e_{op} + e_a = 3,17 + 0,035 = 3,205 \text{ м}$$

4. Момент інерції перерізу:

$$J = bh^3/12 = 0,2 \cdot 1,05^3 / 12 = 0,0184 \text{ м}^4$$

5. Коефіцієнт, що визначає Позацентрено програми навантаження:

$$K_{ch} = \frac{0,11}{0,1 + \frac{e_0}{h}} + 0,1 = \frac{0,11}{0,1 + \frac{3,205}{1,05}} + 0,1 = 0,13$$

6. Коефіцієнт, що враховує тривалість дії навантаження для обробок  
Кіл=2

7. Початковий коефіцієнт армування приймаємо рівним  $\zeta_0=0,05$

8. Критична сила:

$$N_{кр} = \frac{6,4 \cdot E_s \cdot J}{l^2} \cdot \left( 3\zeta_0 \cdot \frac{E_s}{E_b} \cdot \frac{(h_0 - a')}{n} + \frac{K_{ch}}{k \cdot g_1} \right), \text{ підставивши значення отримаємо:}$$

$$N_{кр} = 10681 \text{ кН}$$

9. Коефіцієнт поздовжнього вигину:

$$\eta = \frac{1}{1 - \frac{N}{N_{кр}}} = \frac{1}{1 - \frac{603}{10681}} = 1,06$$

10.  $e_0 \times \eta = 3,205 \cdot 1,06 = 3,397$  м – випадок великих ексцентриситетів.

Ексцентриситет  $e = e_0 \times \eta + 0,5 \cdot h - a = 3,397 + 0,5 \cdot 1,05 - 0,05 = 3,872$  м.

11. Визначення площі перерізу арматури за умови симетричного армування:

$$A_s = A_{sc}$$

$$A_s = A_{sc} = N \cdot e - h_0 + \frac{N}{\frac{R_b}{R_{sc}} \cdot (h_0 - a')} = 603 \cdot 3,872 - 1 + \frac{603}{\frac{2 \cdot 19,5 \cdot 10^3 \cdot 0,2}{355 \cdot 10^3 \cdot (1 - 0,05)}}$$

$$A_s = A_{sc} = 0,00527 \text{ м}^2 = 52 \text{ см}^2.$$

12. Загальний коефіцієнт армування:

$$\zeta = \frac{A_s + A_{sc}}{b \cdot h} = \frac{2 \cdot 52,7}{20 \cdot 105} = 0,05$$

Остаточно приймається: для пролітної частини 2 х 4 стрижня АІІ  $\varnothing 40$  (2 х 50,24 см), приопорних частини, в розтягнутій зоні 4 стрижня АІІ  $\varnothing 40$  (50,24 см) в стислій зоні 2 стрижня АІІ  $\varnothing 40$  (25,12 см) плюс 2 стрижня АІІ  $\varnothing 40$  працюючих в якості отгібів (25,12 см).

13. Перевірка міцності перерізу для приопорних ділянки:

$$N_e \leq A_0 \cdot b \cdot h_0^2 \cdot R_b \cdot R_{sc} \cdot A_{sc} \cdot (h_0 - a')$$

$$603 \cdot 3,872 \leq 0,4 \cdot 0,2 \cdot 1^2 \cdot 19,5 \cdot 10^3 + 355 \cdot 10^3 \cdot 0,002512 \cdot (1-0,05)$$

$$2334,8 \leq 2407,2 \text{ кН} - \text{запас міцності } K_3 = 1,03$$

$$N < \xi \cdot b \cdot h_0 \cdot R_b + R_{sc} \cdot A_{sc} - R_s \cdot A_s$$

$$603 < 0,55 \cdot 0,2 \cdot 1 \cdot 19,5 \cdot 10^3 + 355 \cdot 10^3 \cdot 0,002512 - 355 \cdot 10^3 \cdot 0,005024$$

$$603 \text{ кН} < 1253,2 \text{ кН} - \text{запас міцності } K_3 = 2,1.$$

### 2.5.4 Підбір поперечної арматури

Вихідні дані: робочий перетин приймаємо прямокутним  $b \times h = 20 \times 105$  см, арматура АІ ( $R_{sw} = 175$  МПа,  $E = 210 \cdot 10^3$  МПа). Балка сприймає навантаження від 1,25 м довжини перекриття:  $Q = 1,25 \cdot 664,2 = 797$  кН. Інші дані наведені в розділі «Підбір поздовжньої арматури».

1. Коефіцієнт, що враховує вплив нормальної сили:

$$\Phi_n = \frac{0,1 \cdot N}{R_b \cdot b \cdot h_0} = \frac{0,1 \cdot 603}{19,5 \cdot 10 \cdot 0,2 \cdot 1} = 0,015$$

2. Максимальна поперечна сила, що сприймається бетоном:

$$F = 0,6 \cdot (1 + \Phi_n) \cdot R_{tt} \cdot h_0 \cdot b = 0,6 \cdot (1 + 0,015) \cdot 1,3 \cdot 10^3 \cdot 0,2 = 158,3 \text{ кН}$$

$$F = 158,3 \text{ кН} < Q_{\text{макс}} = 797 \text{ кН}$$

Відповідно до норм проектування поперечної арматури приймаємо: двухветьевие хомути з кроком  $S = 20$  см на приопорних ділянках ( $l_0 = 4,5$  м) и  $S=40$  см середній частині прольоту. Діаметр стрижнів  $d = 10$  мм з площею поперечного перерізу.

$$A_{sw} = 2 \cdot 0,785 = 1,57 \text{ см}^2 \text{ (один хомут)}$$

3. Зусилля сприймаються хомутами на одиницю довжини:

$$q_{sw} = \frac{R_{sw} \cdot A_{sw}}{S} = \frac{175 \cdot 10^3 \cdot 0,000157}{0,2} = 137,4 \text{ кН/м}$$

Перевірка міцності хомутів на дію поперечної сили:

$$q_{sw} \geq 0,3 \cdot (1 + \Phi_n) \cdot R_{bt} \cdot b = 0,3(1 + 0,015) \cdot 1,3 \cdot 10^3 \cdot 0,2$$

$$137,4 \text{ кН/м} > 79 \text{ кН/м}$$

Перевірка міцності хомутів на дію поперечної сили на похилій після між похилими тріщинами:

4. Визначаємо величину  $\Phi_{w1}$ :

$$\Phi_{w1} = 1 + 5 \cdot \frac{E_s}{E_b} \cdot \frac{A_{sw}}{b \cdot S}$$

$$\Phi_{w1} = 1 + 5 \cdot \frac{210 \cdot 10^3}{34,5 \cdot 10^3} \cdot \frac{1,75}{20 \cdot 20} = 1,12 < 3$$

тоді:  $Q_{max} < 0,3 \cdot \Phi_{w1} (1 - 0,01 \cdot R_b) \cdot R_b \cdot b \cdot h_0 \cdot 10^3$

$$Q_{max} < 0,3 \cdot 1,12(1 - 0,01 \cdot 19,5) \cdot 19,5 \cdot 0,2 \cdot 1 \cdot 10^3 = 1054,9 \text{ кН}$$

797 кН < 1054,9 кН Перевірка міцності по похилій тріщині.

5. Довжина проекції найбільш небезпечного похилого перерізу:

$$C = \frac{\sqrt{2 \cdot (1 + \Phi_{п}) \cdot R_{bt} \cdot h_0^2}}{\sqrt{q_{sw}}} = \frac{\sqrt{2(1 + 0,015 \cdot 1,3 \cdot 10^3 \cdot 1^2)}}{\sqrt{137,4}} = 4,4 \text{ м}$$

$C = 4,4 \text{ м} > 2h_0 = 2 \cdot 1 = 2 \text{ м}$  приймаємо довжину проекції  $C = 2h_0 = 2 \text{ м}$

6. Визначення зусилля що сприймається бетоном:

$$Q_b = 2/C(1 + \Phi_{п}) \cdot R_{bt} \cdot b \cdot h_0^2 = 2/2 \cdot (1 + 0,015) \cdot 1,3 \cdot 10^3 \cdot 0,2 \cdot 1^2 = 263,9 \text{ кН}$$

$$Q_b = 263,9 \text{ кН} > F = 153,3 \text{ кН} \text{ тогдa } Q_b = F = 153,3 \text{ кН}$$

7. Визначення поздовжніх зусиль сприймаються хомутами:

$$Q_{sw} = q_{sw} \cdot C = 137,4 \cdot 2 = 274,8 \text{ кН}$$

8. Визначення поперечних зусиль сприймаються відгинами (2 відігнутих стрижня поздовжньої арматури):

$$Q_{\sin C} = R_{sw} \times A_{\sin C} \times \sin \psi = 290 \cdot 10^3 \cdot 0,002512 \cdot \sin 45^\circ = 515,1 \text{ кН}$$

9. Перевірка міцності:  $Q \leq Q_b + Q_{sw} + Q_{\sin C}$

$$797 \text{ кН} \leq 153,3 + 274,8 + 515,1 = 943,2$$

Як поперечної арматури приймаємо 2 x 22 хомута АІ Ø 10 з кроком 20 см та 22 хомута АІ Ø 10 з кроком 40 см. . Технічна специфікація арматури приведена в таблиці 2.4.

### 2.5.5 Підбір арматури в полиці балки перекриття

$$M_{оп}' = \frac{73,8 \cdot 1,25^2}{17} = 6,8 \text{ кН/м}, \quad M_{пр}' = \frac{73,8 \cdot 1,25^2}{15} = 7,7 \text{ кН/м},$$

$$Q_1 = Q_2 = 46,1 \text{ кН}$$

Для зменшення сортаменту арматурної сталі приймаємо стрижні АІ Ø 10 мм з кроком установки 0,2 м стиснутої і розтягнутої зони (5 стрижнів на один метр довжини полки).  $A_s = A_{sc} = 5 \cdot 0,785 = 3,925 \text{ см}^2/\text{м}$ .

Далі перевіряємо несучу здатність полки, як згинається конструкції (розрахунок на 1 метр довжини полки), з урахуванням що  $A_s = A_{sc}$  отримуємо формулу:

$$M \leq R_s \cdot A_s (h_0 - a')$$

$$6,15 \text{ кН} < 225 \cdot 10^3 \cdot 0,0003925 \cdot (0,15 - 0,03) = 12,4 \text{ кН}$$

Перевірка міцності перерізу полиці на дію поперечної сили (для розрахунку приймаємо що  $\Phi_n = C$ );  $Q_{\max} < F = 0,6 \cdot R_{bt} \cdot h_0 \cdot b = 0,6 \cdot 1,3 \cdot 10^3 \cdot 1 \cdot 0,15$ ;

$$46,1 \text{ кН} < 117 \text{ кН}.$$

Поперечна сила повністю сприймається бетоном полки. Специфікація арматури полки наведена в таблиці 2.4

Таблиця 2.4 – специфікація арматури балки перекриття.

| № п.п.     | Призначення арматури                          | Профіль  | Довжин а, м | Уд. маса, г/м | Кіль- сть, шт. | Загальн а довжин а, м | Загальн а маса, кг |
|------------|---|----------|-------------|---------------|----------------|-----------------------|--------------------|
| 1          | поздовжня                                     | Ø40 АІІІ | 18          | 9,87          | 2              | 36                    | 355,3              |
| 2          | Поздовжня з відгином                          | Ø40 АІІІ | 18          | 9,87          | 2              | 36                    | 355,3              |
| 3          | поздовжня                                     | Ø40 АІІІ | 19          | 9,87          | 4              | 76                    | 750,1              |
| 4          | Поперечна, двохгілчані хомути з кроком 200 мм | Ø10 АІ   | 2,4         | 0,617         | 2x22           | 105,6                 | 65,2               |
| 5          | Поперечна, двохгілчані хомути з кроком 200 мм | Ø10 АІ   | 2,4         | 0,617         | 22             | 52,8                  | 32,6               |
| 6          | Арматура полки крок 200 мм                    | Ø10 АІ   | 2x1,3       | 0,617         | 89             | 231,4                 | 142,8              |
| 7          | Монтажна арматура полки                       | Ø10 АІ   | 18          | 0,617         | 2x4            | 144                   | 88,8               |
| ВСЬОГО:    |   |          |             |               | АІІІ<br>АІ     | 148<br>533,8          | 1460,7<br>329,3    |
| Бетон В 35 |   |          |             |               |                | 6,7 м <sup>3</sup>    |                    |

## 2.6 Розрахунок бічної стіни («стіни в ґрунті»)

### 2.6.1 Розрахунок бічної стіни в стадії експлуатації

Бічну стіну в стадії експлуатації розраховуємо як підпірну стінку з одного розпіркою (плита перекриття) рівновага якої забезпечується за рахунок зусилля стиснення розпірки і пасивного тиску ґрунту на забиту в ґрунт нижню частину стінки. Статичний розрахунок зводиться до: визначення необхідного заглиблення стіни в ґрунт, обчисленню зусиль діючих в стінці і розпірці.

Розрахунок проводиться за схемою Якобі Е.К. як для незаземленої стінки - заглиблення стінки нижче дна котловану визначається тільки за умови забезпечення її статичної рівноваги проти випора. Схема роботи стінки приведена на рисунку 2.2.

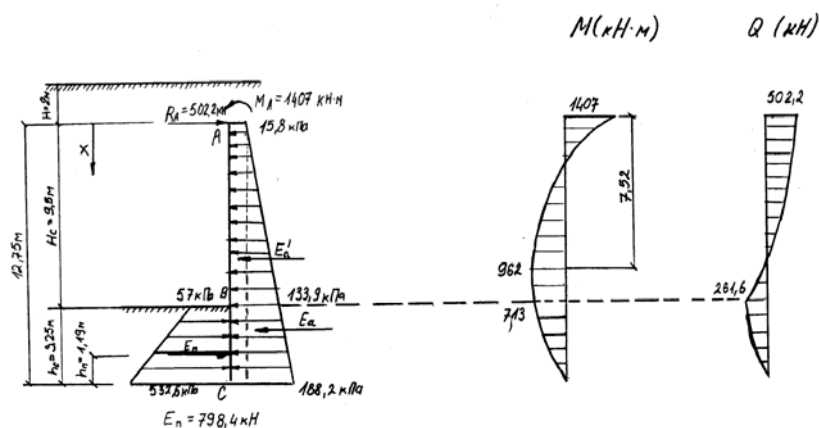


Рисунок 2.2 – Розрахункова схема (стадія експлуатації). Епюри  $M$  і  $Q$  для бічної стіни.

Для розрахунку приймаємо усереднену щільність ґрунту  $\gamma_c = 19 \text{ кН/м}^3$  і усереднений кут внутрішнього тертя  $\varphi_c = 31^\circ$ . Далі визначають коефіцієнт активного  $\lambda_a$  й пасивного  $\lambda_p$  тиску ґрунту:

$$\lambda_a = \text{tg}^2 \cdot (45 - \varphi/2) = \text{tg}^2 \cdot (45 - 31/2) = 0,32, \quad \lambda_p = \text{tg}^2 \cdot (45 + \varphi/2) = \text{tg}^2 \cdot (45 + 31/2) = 3,12$$

Тиск ґрунту в точці А розраховуємо за формулою:

$$P_a = K \cdot (\gamma_c \cdot H + q_{\Delta n}) \cdot \lambda_a = 1,1 \cdot (19,2 + 6,8) \cdot 0,32 = 15,8 \text{ кПа}$$

Тиск ґрунту в точці В розраховуємо за формулою:

$$P_b = K \cdot \gamma_c \cdot H \cdot \lambda_a + p_r = 1,1 \cdot 19 \cdot 11,5 \cdot 0,32 + 57 = 133,9 \text{ кПа}$$

Де:  $p_r$  – 57 кПа – гідростатичний тиск.

Пасивний тиск ґрунту визначаю за формулою:

$$P_{\text{п}} = K \cdot \gamma_{\text{с}} \cdot h_0 \cdot \lambda_{\text{п}} + p_{\text{г}}$$

Де  $K = 2,3$  для  $\varphi = 31^\circ$  - коефіцієнт сил тертя враховує зчеплення між стіною і ґрунтом - приймаємо по табл. 16.9 з [3].

При не затисненої стінці величина заглиблення її в підставі визначається виходячи з таких умов рівноваги системи: сума моментів всіх сил щодо точки А закріплення розпірки повинна дорівнювати нулю і сума проекції всіх сил на горизонтальну вісь повинна дорівнювати нулю. Необхідну величину закладення в ґрунті ( $h_0$ ) і опрно реакцію в точці закріплення ( $R_a$ ) знаходимо шляхом підбору з рівняння:

$$M_a + E_{\text{п}} \cdot (H_{\text{с}} + h_0 - h_{\text{п}}) - E_a' \cdot x \cdot (H_{\text{с}} + h_0) \cdot x \cdot 1/2 - E_a \cdot (H_{\text{с}} + h_0) \cdot 2/3 = 0$$

$$R_a + E_{\text{п}} - E_a - E_a' = 0$$

Де:  $E_{\text{п}}$  - рівнодіюча пасивного тиску ґрунту:

$$E_{\text{п}} = \frac{1 \cdot h_0 \cdot (P_{\text{п}}^{\text{в}} + P_{\text{п}}^{\text{с}})}{1,2 \cdot 2}$$

1,2 – коефіцієнт надійності, що приймається по СН 477 – 75,  $P_{\text{п}}^{\text{в}}$ ,  $P_{\text{п}}^{\text{с}}$  – пасивний тиск в точці В і С,  $E_a$  – рівнодіюча активного тиску.

$$E_a = \frac{1 \cdot (h_0 + h_{\text{с}}) \cdot (P^{\text{с}} - P^{\text{а}})}{2}$$

$P^{\text{с}}$  – активний тиск в точці С,  $E_a' = P^{\text{а}} \cdot x \cdot (h_0 + H_{\text{с}})$

$h_{\text{п}}$  – ордината докладання рівнодіюча пасивної сили:

$$h_{\text{п}} = 1/3 h_0 \cdot \left(1 + \frac{P_{\text{п}}^{\text{в}}}{P_{\text{п}}^{\text{в}} + P_{\text{п}}^{\text{с}}}\right)$$

Шляхом підбору визначаємо що  $h_0 = 3,25$  м тоді:

$$P_{\text{п}}^{\text{в}} = 2,3 \cdot 19 \cdot 3,12 + 57 = 57 \text{ кПа}$$

$$P_{\text{п}}^{\text{с}} = 2,3 \cdot 19 \cdot 3,25 \cdot 3,12 + 89,5 = 532,6 \text{ кПа}$$

$$h_{\text{п}} = 1/3 \cdot 3,25 \cdot (1 + 57 / (57 + 532,6)) = 1,19 \text{ м}^3$$

$$E_{\text{п}} = \frac{1 \cdot 3,25 \cdot (57 + 532,6)}{1,2 \cdot 2}$$

$$E_a = 1/2 \cdot (3,25 + 9,5) \cdot (188,2 - 15,8) = 1099,1 \text{ кН}$$



$$E_a = 15,8 \cdot (3,25 + 9,5) 201,5 \text{ кН}$$

Всі значення підставляємо в рівняння (1):

$$1407 + 798,4 \cdot (9,5 + 3,25 - 1,19) - 201,5 \cdot (9,5 + 3,25) \cdot 1/2 - 1099,1 \cdot (9,5 + 3,25) \cdot 2/3 = 0$$

$$1407 + 9229,5 - 1284,6 - 9341,1 = 0 \neq 0$$

З рівняння (2) знаходимо опорну реакцію  $R_a$  в точці закріплення:

$$R_a = E_a + E_a - E_n = 1099,1 + 201,5 - 798,4 = 502,2 \text{ кН}$$

Повну величину заглиблення стінки  $h$  розраховуємо за формулою:

$$h = 1/2 \cdot h_0 = 1,2 \cdot 3,25 = 3,9 \text{ м}$$

Для визначення внутрішніх зусиль розглядаємо стінку, як збірну, оперту в місці установки розпірки і в точці рівнодіюча пасивного тиску ґрунту. Рівняння моментів приймає значення:

$$M_x = 502,2x - 7,9x^2 - 2,2x^2 - 1407$$

Рівняння поперечних сил приймає значення:

$$Q_x = 502,2 - 15,8x - 6,8x^2$$

На основі цих рівнянь визначаємо значення згинальних моментів і поперечних сил. Розрахункова схема епюри згинальних моментів і поперечних сил наведені на рисунку 2.2

### 2.6.2 Розрахунок бічної стіни в умовах будівництва. Етап I

Бічну стіну на першому етапі будівництва можна розглядати як статично визначену консольну стіну, стійкість якої забезпечується врівноваженістю пасивного і активного тиску ґрунту. Розрахунок такої стіни зводиться до визначення необхідного заглиблення її в ґрунт підстави. Для розрахунку приймаю метод Блюма - Ломейера (спосіб «пружною лінією») дає досить близькі до натуральних даними результати. Схема розрахунку наведена на рисунку 2.3.

При розрахунку враховуємо, що будівництво ведеться з водозниження (немає гідростатичного тиску води). Тимчасове навантаження від козлового крана, або автотранспорту приймаємо рівною  $q_v = 50 \text{ кН/м}$ .

Тиск ґрунту на стінку в точці А' становитиме:

$$P^{a'} = K \cdot q_v \cdot \lambda_a = 1,1 \cdot 50 \cdot 0,32 = 17,6 \text{ кПа}$$

Тиск ґрунту в точці В розраховуємо за формулою:

$$P^B = P^{a'} + K \cdot \gamma_c \cdot H_c \cdot \lambda_a = 17,6 + 1,1 \cdot 19 \cdot 4 \cdot 0,32 = 44,3 \text{ кПа}$$

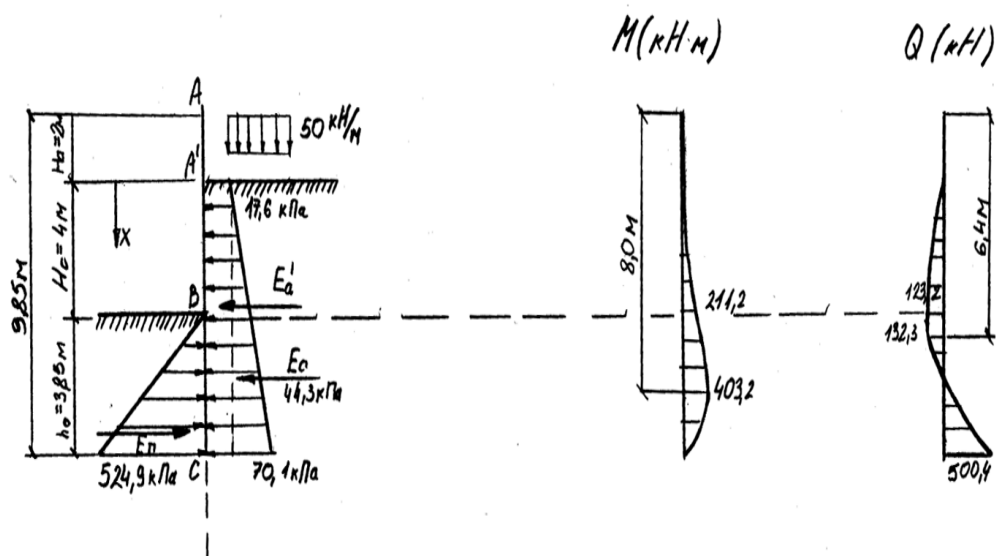


Рисунок 2.3 – Расчетная схема (1 этап стадии строительства). Эпюры М и Q для боковой стены.

Замінюючи пасивне тиск ґрунту рівнодіюча зосередженої силою  $E_n'$  і складемо рівняння згинальних моментів відносно точки С, отримуємо рівняння з якого визначаємо  $h_0$ :

$$1/3 E_a \cdot (H_c + h_0) + 1/2 E_{a'} \cdot (H_c + h_0) - 1/3 E_n \cdot h_0 = 0$$

Шляхом підбору визначаємо  $h_0 = 3,85$  м, тоді  $P_r = 0$  (водовідлив)

$$P_{c_n} = 2,3 \cdot 19 \cdot 3,85 \cdot 3,12 = 524,9 \text{ кПа}$$

$$P_c = 17,6 + 1,1 \cdot 19 \cdot 7,85 \cdot 0,32 = 70,1 \text{ кПа}$$

$$E_n = 1/1,2 \cdot 3,85 \cdot 524,9/2 = 809,3 \text{ кН}$$

$$E_a = 1/2(4+3,85) \cdot (70,1 - 17,6) = 206,1 \text{ кН}$$

$$E_{a'} = 17,6 \cdot 4 \cdot 3,85 = 138,2 \text{ кН}$$

Всі значення підставляємо в рівняння:

$$1/3 \cdot 206,1 \cdot (4 + 3,85) + 1/2 \cdot 138,2 \cdot (4 + 3,85) - 1/3 \cdot 809,3 \cdot 3,85 = 0$$

$$539,3 + 5424 - 1038,6 = 0; \quad 32,6 = 0$$

Повна величина заглиблення стінки становить:

$$n = 1,2 \cdot 3,85 = 4,62 \text{ м}$$

Для визначення згинальних моментів і поперечних сил розглядаю стіну як

консольну балку навантажену активними і пасивними навантаженнями. Для визначення пасивної навантаження приймаємо коефіцієнт надійності  $K=1/1,2$ .

Рівняння моментів приймає значення:

$$\text{Для } x \leq 4 \quad M_x = -8,8x^2 - 1,1x^3$$

$$\text{Для } 4 \leq x \leq 7,85 \quad M_x = 17,8x^3 - 235,6x^2 + 907,2x - 1209,6$$

Рівняння поперечних сил приймають значення:

$$\text{Для } x \leq 4 \quad Q_x = -17,6x - 1,1x$$

$$\text{Для } 4 \leq x \leq 7,85 \quad Q_x = 53,5x^2 - 472x + 908,8$$

На підставі цих рівнянь визначаємо значення згинальних моментів і поперечних сил. Розрахункова схема, епюри згинальних моментів і поперечних сил приведені на рисунку 2.3.

### 2.6.3 Розрахунок бічної стіни в умовах будівництва. Етап II

Розрахунок бічної стіни на другому етапі будівництва ведеться за схемою Якобі аналогічно розрахунку бічної стіни в стадії експлуатації. Схема роботи приведена на рисунці 2.4.

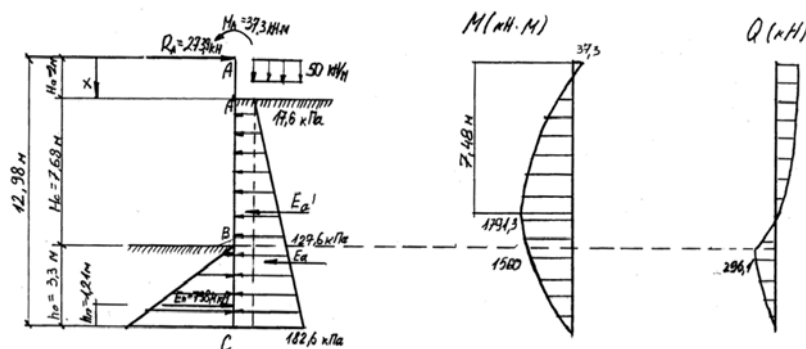


Рисунок 2.4 – Розрахункова схема (2 етап стадії будівництва). Епюри  $M$  і  $Q$  для бічної стіни

Визначаємо навантаження на стіну на другому етапі будівництва:

Момент  $M_a$  виникає від позакентрово прикладеного навантаження від ваги балки перекриття:

$$M_a = 1/2 \cdot q_{\text{св}}^H \cdot l_b \cdot l_0 = 1/2 \cdot 9,2 \cdot 18 \cdot 0,45 = 37,3 \text{ кНм}$$

Де  $l_b = 18$  м – довжина балки,  $l_0 = 0,45$  – відстань від осі опори балки до осі стіни.

Тимчасове навантаження від козлового крана або автотранспорту приймаємо рівною  $50$  кН/м<sup>2</sup> (за даними з виробництва).

Тиск ґрунту на стіну в точці А' дорівнює:

$$P^{a'} = 1,1 \cdot 50 \cdot 0,32 = 17,6 \text{ кПа} \quad P^{a'} = K \cdot q^{H_{св}} \cdot \lambda_a$$

Тиск ґрунту в точці В розраховуємо за формулою:

$$P^B = P^{a'} + K \cdot \gamma_c \cdot H_c \cdot \lambda_a + P^B_{г} = 17,6 + 1,1 \cdot 19 \cdot 7,68 \cdot 0,32 + 58,6 = 127,6 \text{ кПа}$$

Де:  $P^B_{г} = 58,6$  – гідростатичний тиск в точці В.

Тиск ґрунту в точці С розраховуємо за формулою:

$$P^c = P^{a'} + K \cdot \gamma_c \cdot (H_c + h_0) \cdot \lambda_a + P^c_{г}$$

Шляхом підбору знаходимо  $h_0$  и  $R_a$  використовуючи такі умови рівноваги системи: сума моментів всіх сил щодо точки А повинна дорівнювати нулю, сума проєкцій всіх сил на горизонтальну вісь повинна бути дорівнює нулю.

$$M_a + E_{п} (H_c + h_0 - h_{п} - h_a) - E_a' (h_a + (H_c + h_0) \cdot 1 / 2) - E_a (h_a + (H_c + h_0) \cdot 2/3) = 0 \quad (3)$$

$$R_a + E_{п} + E_a + E_a' = 0 \quad (4)$$

Якщо  $h_0 = 3,3$  м, тоді (на основі розділу «розрахунок бічної стіни в стадії експлуатації»)

$$P^B_{п} = 2,3 \cdot 19 \cdot 0 \cdot 3,12 + 58,6 = 58,6 \text{ кПа};$$

$$P^c_{п} = 2,3 \cdot 19 \cdot 3,3 \cdot 3,12 + 91,6 = 541,5 \text{ кПа};$$

$$P^c = 17,6 + 1,1 \cdot 19 \cdot 10,98 \cdot 0,32 + 91,6 = 182,6 \text{ кПа.}$$

$$h_{п} = \frac{1}{1,2} \cdot 3,3 \cdot \left( \frac{58,6}{58,6 + 541,5} \right) = 1,21 \text{ м}$$

$$E_a = \frac{1}{2} (3,3 + 7,68) \cdot (182,6 - 17,6) = 905,8$$

$$E_{п} = \frac{1}{1,2} \cdot 3,3 \cdot \left( \frac{58,6 + 541,5}{2} \right) = 825,1 \text{ кН}$$

$$E_a' = 17,6 \cdot (3,3 + 7,68) = 193,2 \text{ кН}$$

Всі значення підставляємо в рівняння (3):

$$37,3 + 825,1 \cdot (7,68 + 3,3 + 2 - 1,21) - 193,2 (2 + (7,68 + 3,3) \cdot 1 / 2) - 905,8 (2 + 7,68 + 3,3) \cdot 1/2 = 0$$

$$37,3 + 9711,4 - 1447,1 + 8442,1 = 0$$

$$-140,5 = 0$$

З рівняння (4) знаходимо  $R_a$ :  $R_a = 905,8 + 193,2 - 825,1 = 273,9$  кН. Повна величина заглиблення стінки становить  $h=1,1 \cdot 3,3=3,63$  м  $h=1,1 \cdot h_0$

Для визначення внутрішніх зусиль розглядаємо стіну як оперту в місці установки розпірки і в точці рівнодіюча пасивного тиску ґрунту. Рівняння згинальних моментів приймають значення:

$$\text{Для } x < 2,0 \quad M_x = -37,3 + 273,9$$

$$\text{Для } 2,0 < x < 12,98 \quad M_x = -56,7 + 353,8x + 4,43x^2 - 2,5x^3$$

Рівняння поперечних сил приймають значення:

$$\text{Для } x < 2,0 \quad Q_x = 273,4 \text{ кН}$$

$$\text{Для } 2,0 < x < 12,98 \quad Q_x = 248,6 + 13,9x - 7,5x^2$$

На основі цих рівнянь визначаємо значення згинальних моментів і поперечних сил. Розрахункова схема, епюри згинальних моментів і поперечних сил приведена на рисунку 2.4.

#### 2.6.4 Перевірка підстави бічної стіни по несучої здатності і деформації

Розрахунок виконується на основі ДБН В.2.2-1-95 «Підстави будівлі, споруди», тільки для стадії будівництва станції, так як в умовах експлуатації все навантаження на підставу будуть передаватися через лоткову плиту.

При розрахунку необхідно враховувати розміри умовного фундаменту, що визначаються за формулою (розрахунок на 1 погонний метр довжини станції):

$$F = (H + h) \cdot \frac{\text{tg}\varphi_c}{4} = (11,68 + 4) \cdot \frac{\text{tg}31^\circ}{4} = 2,3$$

Де:  $F$  – площа умовного фундаменту,  $H_c = 11,68$  м – повна висота «стіни в ґрунті»,  $h = 4$  м – висота заглиблення в ґрунт ділянки стіни,  $\varphi_c = 31^\circ$  – кут внутрішнього тертя для суглинків.

Навантаження на основу становитиме:

$$P = 1,1 \cdot \frac{C_{\text{тп1}} + C_{\text{тс}}}{F} = \frac{80 + 190,4}{2,36} = 114,6 \text{ кПа}$$

де:  $C_{тс} = 80$  кН – навантаження від плит перекриття,  $C_{тс}$  – навантаження від власної ваги стіни  $C_{тс} = \gamma_{б} \cdot b_{ст} \cdot H = 23 \cdot 0,6 \cdot 13,8 = 190,4$  кН,  $\gamma_{б} = 23$  кН/м<sup>3</sup> – середня щільність ж/б,  $b_{ст} = 0,6$  м – ширина стіни,  $H = 13,8$  м – повна висота бічної стіни.

Підстава бічної стіни складено дрібними пісками і супісками середньої щільності  $\gamma_{11} = 18$  кН/м, коефіцієнт пористості  $e = 0,65$ , питомим зчепленням  $C_{п} = 2$  кПа кутом внутрішнього тертя  $\varphi = 32^{\circ}$ .

Максимальне розрахункове тиск на підставу визначаємо за формулою (СНиП 2.02.03-83).

$$R = \frac{\gamma_{c1} \cdot \gamma_{c2}}{K} \cdot (M_v \cdot K_z \cdot b \cdot \gamma_{11} + M_q \cdot d_1 \cdot \gamma_{11} + M_c \cdot C_c)$$

$$R = \frac{1,3 \cdot 1}{1,1} \cdot (1,34 \cdot 1,1 \cdot 1 \cdot 18 + 6,34 \cdot 1,85 \cdot 18 + 8,55 \cdot 2) = 288,5 \text{ кПа}$$

Перевірка несучої здатності основи:  $R_{\max} < R$ ,  $114,6$  кПа  $< 288,5$  кПа.

Перевірка підстави за деформаціями. Тиск ґрунту під подошвою умовного фундаменту дорівнює:

$R_6 = \gamma_c \cdot H_c = 19 \cdot 11,68 = 221,92$  кПа,  $R_0 = 114,6$  кПа  $< R_6 = 221,92$  кПа, відповідно до СНиП 2.02.03 - 83 розрахунок підстави за деформаціями не проводиться.

### 2.6.5 Підбір поздовжньої арматури

Вихідні дані: робочий перетин стіни приймаємо прямокутним  $b \times h = 100 \times 60$  см (розрахунок ведеться на 1 погонний метр довжини  $S_{іени}$ ), висота стіни  $H = 13,78$  м, захисний шар бетону  $a = a' = 5$  см, клас бетону В-30 ( $R_b = 17,0$  МПа,  $R_{bt} = 1,2$  МПа,  $E_b = 32,5 \cdot 10^3$  МПа), арматура класу АІІ ( $R_s = R_{sc} = 355$  МПа,  $E_s = 200 \cdot 10^3$  МПа). Максимальний згинальний момент  $M = 1407$  кН/м, поздовжня сила  $N = 664$  кН. Розрахунок ведемо аналогічно розділу 2.4. Арматуру підбираю для стадії експлуатації з подальшою перевіркою бічної стіни в стадії будівництва:

$$e_{op} = 1407/664,2 = 2,119 \text{ м}$$

$$e_a = 13,78/600 = 0,023 \text{ м} > 0,6/30 = 0,02 \text{ м}$$

$$e_0 = 2,119 + 0,023 = 2,142$$

$$J = 1 \times 0,6^3 / 12 = 0,018 \text{ м}$$

$$K_{\text{сн}} = \frac{0,11}{0,1 + \frac{2,142}{0,6}} + 0,1 = 0,13; \quad K_{\text{б1}} = 2 \text{ приймаємо } H_0 = 0,025 \text{ тоді:}$$

$$N_{\text{кр}} = \frac{6,4 \cdot 32,5^3 \cdot 10 \cdot 0,018}{13,78^2} \cdot \left( 3 \cdot 0,025 \cdot \frac{200 \cdot 10^3 \cdot (0,55 - 0,05)}{32,5 \cdot 10^3 \cdot 0,6} + \frac{0,13}{2} \right)$$

$$N_{\text{кр}} = 8,865 \text{ мН} = 8865 \text{ кН}$$

$$\eta = \frac{1}{1 - \frac{664}{8865}} = 1,08$$

$$e_{\text{оη}} = 2,142 \cdot 1,08 = 2,31 \text{ м;}$$

$$e = 2,31 + 0,6 \times 0,5 - 0,05 = 2,56 \text{ м}$$

$$A_s = A_{\text{сc}} = \frac{664 \cdot 2,65 - 055 + \frac{664}{2 \cdot 17 \cdot 10^3 \cdot 1}}{355 \cdot 10^3 \cdot (0,55 - 0,05)} = 0,007592 \text{ м}^2 = 75,92 \text{ см}^2$$

$$H = \frac{2 \cdot 75,92}{60 \cdot 100} = 0,0253$$

Приймаємо шість стрижнів АШ  $\varnothing 36$  ( $75,96 \text{ см}^2$ ) в розтягнутій і стиснутій зоні. За технологічним міркувань бічна стіна ділитися на «стіну в ґрунті» висотою 11,68 м і обв'язувальні балку висотою 2,1 метра.

Перевірка міцності стіни в стадії експлуатації

$$N_e < A_0 \cdot b \cdot h_0^2 \cdot R_b + A_{\text{сc}} (h_0^2 - a')$$

$$664 \cdot 2,56 < 0,4 \cdot 1 \cdot 0,6^2 \cdot 17 \cdot 10^3 + 355 \cdot 10^3 \cdot (0,55 - 0,05) \cdot 0,007592$$

$$1699,8 \text{ кН/м} < 3785,6 \text{ кН/м} - \text{запас міцності } K_3 = 2,2$$

$$N \leq \xi \cdot b \cdot h_0 \cdot R_b$$

$$664 < 0,55 \cdot 0,6 \cdot 1 \cdot 17 \cdot 10^3$$

$$664 \text{ кН} < 5610 \text{ кН} \text{ запас міцності } K_3 = 8,4$$

Перевірка міцності бокової стіни в стадії будівництва. Максимальний згинальний момент  $M = 1791,3 \text{ кН} / \text{м}$ , поздовжня сила  $N = 201,8 \text{ кН}$ . Після

аналогічного розрахунку отримуємо ексцентриситет  $e = 9,33$  м і підставляємо його в нерівність:  $201,8 \cdot 9,33 \leq 0,4 \cdot 1 \cdot 0,6^2 \cdot 17 \cdot 10^3 + 355 \cdot 10^3 \cdot (0,55 - 0,05) \cdot 0,0007592$

$$1882 \text{ кН} < 37856 \text{ кН/м} - \text{запас міцності } K_3 = 2$$

$$201,8 \leq 0,55 \cdot 0,6 \cdot 1 \cdot 17 \cdot 10^3$$

$$201,8 \text{ кН} \leq 5610 \text{ кН} \Rightarrow \text{запас міцності } K_3 = 27$$

### 2.6.6 Підбір поперечної арматури

Вихідні значення: робочий перетин приймаємо прямокутним  $b \times h = 100 \times 60$  см (розрахунок ведеться на один метр довжини станції), арматура АІ ( $R_{sw} = 175$  МПа,  $E = 210 \times 10^3$  МПа). Максимальна поперечна сила  $Q_{max} = 502,2$  кН. Інші дані наведені в розділі 2.4.5 Розрахунок ведемо аналогічно розділу 2.3.4

$$\Phi_{II} = \frac{0,1 \cdot 664}{16 \cdot 10^3 \cdot 1 \cdot 0,55}$$

$$F = 0,6 \cdot (1 + 0,007) \cdot 1,2 \cdot 10^3 \cdot 0,6 \cdot 1 = 435 \text{ кН} < 502,2 \text{ кН} = Q_{max}$$

Відповідно до норм проектування поперечної арматури і з технологічних міркувань приймаємо п'ятиветьевие хомути з кроком установки  $S = 30$  см по всій висоті стіни. Діаметр арматури  $d_{sw} = 14$  мм ( $A_{sw} = 5 \times 1,539 = 7,69$  см<sup>2</sup>)

$$q_{sw} = \frac{175 \cdot 10^3 \cdot 0,000769}{0,3} = 448,6 \text{ кН/м}$$

Перевірка міцності хомутів на дію поперечної сили:

$$q_{sw} = 448,6 \text{ кН/м} > 0,3 \cdot (1 + 0,007) \cdot 1,2 \cdot 10^3 \cdot 1 = 362,5 \text{ кН/м}$$

Перевірка міцності на дію поперечної сили на похилій смузї між похилими тріщинами:

$$\Phi_{wI} = (1 + 5) \cdot \frac{210 \cdot 10^3}{32,5 \cdot 10^3} \cdot \frac{7,69}{100 \cdot 30} = 1,083 < 3 \text{ тоді}$$

$$Q_{max} = 502,2 \text{ кН} < 0,3 \cdot 1083 \cdot (1 - 0,01 \cdot 17) \cdot 17,1 \cdot 0,55 \cdot 10^3 = 2521,4 \text{ кН}$$

Перевірка міцності на похилій тріщин:

$$C = \frac{\sqrt{2} \cdot (1 + 0,007) \cdot 1,2 \cdot 10^3 \cdot 0,55^2}{\sqrt{448,6}} = 1,28 \text{ м} > 2 \cdot h_0 = 2 \cdot 0,55 = 1,1 \text{ м}$$

Приймаємо довжину проекції  $C = 1,1$  м тоді:



$$Q_b = 2/1,1 \cdot (1+0,007) \cdot 1,2 \cdot 10^3 \cdot 1 \cdot 0,55^2 = 664,6 > F = 435 \text{ кН, тоді}$$

$$Q_b = F = 435 \text{ кН.}$$

$$Q_{sw} = 448,6 \times 1,1 = 493,5 \text{ кН } Q_{sin} = 0$$

$$Q_{max} = 502,2 \text{ кН} < 439 + 439 \text{ кН} = 918,5 \text{ кН}$$

В якості поперечної арматури приймаємо пятигілочні хомути АІ Ø 14 з кроком установки 30 см. Технічна специфікація арматури приведена в таблиці 2.5 (арматура «стіни в ґрунті»).

Таблиця 2.5 – Специфікація арматури однієї секції (J = 2 м) «стіни в ґрунті»

| № п.п.     | призначення арматури                                  | Профіль   | Довжина, м | Питома маса, кг/м | Кіл-сть, ш. | Загальна довжина, м | Загальна маса, кг |
|------------|---|-----------|------------|-------------------|-------------|---------------------|-------------------|
| 1          | поздовжня   | Ø 36 АІІІ | 11,9       | 9,87              | 2x12        | 285,6               | 2818,9            |
| 2          | Поперечна десятигілочна з кроком установки s = 300 мм | Ø □14 АІ  | 0,55       | 1,208             | 10x39       | 214,5               | 59,1              |
| 3          | монтажна  | Ø □14 АІ  | 2,0        | 1,208             | 2x39        | 156                 | 188,5             |
| 4          | монтажна  | Ø □14 АІ  | 0,4        | 1,208             | 4x39        | 62,4                | 75,4              |
| 5          | монтажна  | Ø □14 АІ  | 0,47       | 1,208             | 39          | 18,3                | 22,1              |
| 6          | куточок   | 50x4      | 11,9       | 3,05              | 4           | 47,6                | 145,2             |
| 7          | швелер  | №6,5      | 11,9       | 5,9               | 2           | 23,8                | 140,4             |
| 8          | лист  | 4x640     | 11,9       | 20,1              | 1           | 11,9                | 239,2             |
| ВСЬОГО     |   |           |            |                   | АІІІ        | 289,6               | 2818,9            |
|            |   |           |            |                   | АІ          | 451,2               | 545,1             |
|            |   |           |            |                   | Прокат      | -                   | 524,8             |
| Бетон В-30 |   |           |            |                   |             | 14                  | 3                 |

### 2.6.7 Розрахунок опорної консолі обв'язувальної балки

Вихідні дані: висота біля стіни  $h = 0,85$  м, висота вільного краю  $h_1 = 0,5$  м, ширина ребра перекриття  $b_{BM} = 0,2$  м, бетон Б-30 ( $R_b = 17,0$  МПа,  $R_{tt} = 1,2$  МПа,  $E_b = 32,5 \cdot 10$  МПа), арматура АІ ( $R_{sw} = 175$  МПа,  $R_s = 225$  МПа,  $E = 210 \cdot 10$  МПа), АІІІ ( $R_s = R_{sc} = 355$  МПа,  $E = 200 \cdot 10$  МПа). Максимальне навантаження передається плитою перекриття  $Q = 603$  кН. Визначаємо коефіцієнт  $\alpha$ :

$$\alpha = 13,5 \cdot \frac{R_{bt}}{R_b} = 13,5 \cdot \frac{1,2}{17} = 0,953$$

Розрахунковий опір бетону місцевому стиску:

$R_{bloc} = \alpha \cdot \Phi_B \cdot R_b = 0,953 \cdot 1 \cdot 17 = 16,2$  МПа де  $\Phi_B = 1$  – при місцевій крайовій навантаженні на консоль.

Визначення мінімальної довжини опорної площі:

$$L_{\min} = \frac{Q}{\Phi \cdot R_{bloc} \cdot b_{\text{вм}}} = \frac{603}{0,75 \cdot 17 \cdot 0,2} = 0,236 \text{ м}$$

Де  $\Phi = 0,75$  – коефіцієнт, що враховує нерівномірний тиск на опорну консоль.

З огляду на технологічний зазор виліт консолі приймаємо рівним  $L_1=0,3$  м.

Визначення відстані від межі стіни до сили Q:

$$a = \frac{L_1}{2} \cdot \frac{L}{2} = 0,3 - 0,236 = 0,182 \text{ м}$$

Для зменшення сортаменту стали як поперечної арматури (на 1 погонний метр довжини) приймаємо пятигілковий хомут АІ  $\varnothing 14$  ( $7,69 \text{ см}^2$ ) з кроком установки  $S = 0,15$  см.

Коефіцієнт, що враховує вплив хомутів розташованих по висоті консолі:

$$\Phi_{w2} = (1 + 5) \cdot \frac{E_s}{E_c} \cdot \frac{A_{sw}}{b \cdot S} = (1 + 5) \cdot \frac{210}{32,5} \cdot \frac{7,69}{100 \cdot 15} = 1,166$$

Міцність консолі по похилій стислій смузі між силою і опорою визначається за формулою:

$$Q_{\max} < 0,8 \cdot \Phi_{w2} \cdot R_b \cdot b \cdot L \cdot \sin \Phi$$

Де  $\sin \Phi$  – кут нахилу розрахункової стислій смуги до горизонталі.

$$\text{tg} \Phi = \frac{h}{L_1} = \frac{0,85}{0,3} = 2,83 \Rightarrow \Phi = 70,56^\circ$$

$$Q = 603 \text{ кН} < 0,8 \cdot 1,166 \cdot 17 \cdot 10^3 \cdot 1 \cdot 0,236 \cdot \sin 70,56^\circ = 3529 \text{ кН}$$

Площа перерізу поздовжньої арматури розраховую за формулою:

$$A_s = \frac{1,25 \cdot Q \cdot a}{R_s \cdot \xi \cdot h_0} = \frac{1,25 \cdot 603 \cdot 0,182}{335 \cdot 10^3 \cdot 0,55 \cdot 0,8} = 9,3 \text{ см}^2$$

В якості арматури (на один метр довжини балки) приймаємо п'ять стрижнів АІІ  $\varnothing 16$  ( $10,05 \text{ см}^2$ ). Специфікація арматури обв'язувальної балки приведена в таблиці 2.6.

Таблиця 2.6 – Специфікація обв'язувальної арматури (на один погонний метр)

| № п.п.     | призначення арматури                            | Профіль   | Довжина, м | Питома вага, кг/м | Кіл-сть, шт. | Загальна довжина, м | Загальна маса, кг   |
|------------|---|-----------|------------|-------------------|--------------|---------------------|---------------------|
| 1          | поздовжня                                       | Ø □ АШ    | 2,1        | 9,87              | 6x25         | 31,5                | 310,9               |
| 2          | Поздовжня опорної консолі крок установки 150 мм | Ø □ 16 АШ | 3,4        | 1,578             | 6            | 20,4                | 32,2                |
| 3          | Поперечна, шестигілквова крок установки 150 мм  | Ø □ 14 АІ | 0,55       | 1,208             | 6x12         | 39,6                | 47,8                |
| 4          | Монтажна крок 300 мм                            | Ø □ 14 АІ | 1          | 1,208             | 2x7          | 14                  | 16,9                |
| ВСЬОГО     |   |           |            | АШ<br>АІ          |              | 51,9<br>50,9        | 343,1<br>61,5       |
| Бетон В 30 |   |           |            |                   |              |                     | 1,24 м <sup>3</sup> |

### 2.6.8 Розрахунок консольної балки КБ-1

Консольна балка КБ-1 передає лотковою плиті згинальні моменти і поздовжні сили від бічної стіни. З іншого боку балка КБ-1 захищає лоток.

Вихідні дані: максимальний згинальний момент  $M = 962$  кНм, поздовжня сила  $Q = 806,5$  кН (робота на зріз). Консольна балка виконується з двотаврового прокату марки ВСт 3кп2 ( $R_y = 215$  МПа,  $R_n = 350$  МПа). Розрахунок ведеться на навантаження передаються 1 метром стіни з перевіркою міцності балки по нормальних і дотичних напруг.

Розрахунковий опір стали зрушення:

$$R_s = 0,58 \cdot R_n = 0,58 \cdot 350 = 203 \text{ МПа}$$

Підбір номери прокату (за нормальними напруженням):

$$W = \frac{M}{R_s \cdot \gamma_c} = \frac{962}{215 \cdot 0,95 \cdot 10^3} = 0,0047 \text{ м}^3 = 470 \text{ см}^3$$

Де  $\gamma_c = 0,95$  – коефіцієнт умови роботи.

Приймаємо 1 двутавр №30 ( $J_x = 7080 \text{ см}^4$ ,  $W_x = 472 \text{ см}^3$ ,  $S_x = 268 \text{ см}^3$ ,  $b = 135$  мм,  $S = 6,5$  мм).

Перевірка по дотичним напругам:

$$\frac{Q \cdot S_x}{I \cdot S} \leq R_s \cdot \gamma_s$$

$$\frac{806,5 \cdot 268 \cdot 10^3}{7080 \cdot 0,065 \cdot 10^3} < 203 \cdot 0,95 \quad 46,97 \text{ МПа} < 192,85 \text{ МПа}$$

З технічних міркувань приймаємо наступну конструкцію консольної балки КБ-1: 2 двотавру №30, монтажна арматура АІ Ø10 , бетон В-30. Крок установки балки 2 метри. Специфікація арматури приведена в таблиці 2.7.

Таблиці 2.7 – Специфікація арматури консольної балки КБ-1

| № п.п.     | Призначення арматури | Профіль  | Довжин а, м | Питома вага, кг/м | Кіль-сть, шт. | Загальн а довжин а, м | Загальн а вага, кг |
|------------|----------------------|----------|-------------|-------------------|---------------|-----------------------|--------------------|
| 1          | двотавр              | № 30     | 0,9         | 18,25             | 2             | 1,8                   | 32,8               |
| 2          | поздовжня            | Ø 10 АІ  | 0,9         | 0,617             | 4             | 3,6                   | 2,2                |
| 3          | монтажна             | Ø □10 АІ | 1,6         | 0,617             | 3             | 4,8                   | 3,0                |
| ВСЬОГО     |                      |          |             | Прокат            |               | 1,8                   | 32,8               |
|            |                      |          |             | АІ                |               | 8,4                   | 5,2                |
| Бетон В-30 |                      |          |             |                   |               |                       | 0,16м <sup>3</sup> |

## 2.7. Розрахунок монолітної плити перекриття

### 2.7.1 Підбір поздовжньої арматури

Вихідні дані: робочий перетин приймаємо прямокутним  $b \times h = 100 \text{ см} \times 80 \text{ см}$  (розрахунок ведемо на один метр довжини плити), ширина плити  $L = 18,9 \text{ м}$ , захисний шар бетону  $a = a' = 5 \text{ см}$ , клас бетону В – 30 ( $R_b = 17,0 \text{ МПа}$ ,  $R_{tt} = 1,2 \text{ МПа}$ ,  $E_b = 32,5 \times 10^3$ ), арматура класу АІІІ ( $R_s = R_{sc} = 355 \text{ МПа}$ ,  $E_s = 200 \times 10^3 \text{ МПа}$ ). Максимальний згинальний момент  $M = 1594 \text{ кНм}$ , поперечна сила  $Q = 664,2 \text{ кН}$ , поздовжня сила  $N = 502 \text{ кН}$ .

$$e_{op} = 1594/502 = 3,17 \text{ м}, e_a = 18,9 / 600 = 0,0315 \text{ м}, e_0 = 3,17 + 0,0315 = 3,2 \text{ м},$$

$$J = \frac{1 \cdot 0,8^3}{12} = 0,043 \text{ м}^4 \quad K_{CH} = \frac{0,11}{0,1 + \frac{3,2}{0,8}} + 0,1 = 0,13 \quad K_{g1} = 2$$

Приймаємо  $M_0 = 0,02$  тоді:

$$N_{кр} = \frac{6,4 \cdot 32,5 \cdot 10^3 \cdot 0,043}{18,9^2} \cdot (3 \cdot 0,02 \cdot \frac{200 \cdot 10^3}{32,5 \cdot 10^3} \cdot \frac{(0,75 - 0,05)}{0,8} + \frac{0,13}{2})$$

$$N_{кр} = 9717 \text{ кН}$$

$$\eta = \frac{1}{1 - \frac{502}{9717}} = 1,054 \quad e_0 \times \eta = 3,2 \cdot 1,054 = 3,37 \text{ м}$$

$$e = 3,37 + 0,8 \cdot 0,5 - 0,05 = 3,72 \text{ м}$$

$$A_s = A_{sc} = 502 \cdot 3,72 - 0,75 + \frac{502}{\frac{3 \cdot 17 \cdot 10^3}{355 \cdot 10^3 \cdot (0,75 - 0,05)}} = 0,00603 \text{ м}^3 = 60,3 \text{ см}^2$$

$$I = \frac{2 \cdot 60,3}{80 \cdot 100} = 0,015$$

Приймаємо 5 стрижнів АШ  $\varnothing 36$  ( $62,8 \text{ см}^2$ ) в розтягнутій і стиснутій зоні.

### 2.8.2 Підбір поперечної арматури

Вихідні дані: робочий перетин приймаємо прямокутним  $b \times h = 100 \text{ см} \times 80 \text{ см}$  (розрахунок ведемо на один метр довжини плити), арматура АІ ( $R_{sw} = 175 \text{ МПа}$ ,  $E = 210 \times 10^3 \text{ МПа}$ ). Максимальне поперечне навантаження  $Q_{\max} = 664,2 \text{ кН}$ . Інші дані наведені в розділі «підбір поздовжньої арматури».

$$\Phi_n = \frac{0,1 \cdot 664,2}{18 \cdot 10 \cdot 1 \cdot 0,75} = 0,005$$

$$F = 0,6 \cdot (1 + 0,005) \cdot 1,2 \cdot 10^3 \cdot 0,8 \cdot 1 = 578,9 \text{ кН} < 664,2 \text{ кН} = Q_{\max}$$

Відповідно до норм проектування поперечної арматури приймаємо пятигілкові хомути з кроком установки на приопорній ділянці  $S = 20 \text{ см}$  и  $S = 40 \text{ см}$  в середній частині прольоту. Діаметр арматури:  $d_{sw} = 10 \text{ мм}$  ( $A_{sw} = 5 \cdot 1,539 = 7,69 \text{ см}$ ).

$$q_{sw} = \frac{175 \cdot 10^3 \cdot 0,000769}{0,2} = 672,9 \text{ кН/м}$$

Перевірка міцності хомутів на дію поперечної сили:

$$q_{sw} = 672,9 \text{ кН/м} > 0,3 \cdot (1 + 0,005) \cdot 1,2 \cdot 10^3 \cdot 1 = 361,8 \text{ кН/м}$$

Перевірка міцності хомутів на дію поперечної сили на похилій смузї між похилими тріщинами:

$$\Phi_{w1} = 1 + 5 \cdot \frac{210 \cdot 10^3}{32,5 \cdot 10^3} \cdot \frac{7,62}{100 \cdot 20} = 1,12 < 3 \text{ тоді:}$$

$$Q_{\max} = 664,2 \text{ кН} < 0,3 \cdot 1,12 \cdot (1 - 0,01 \cdot 17) \cdot 17 \cdot 1 \cdot 0,75 \cdot 10^3 = 3555,7 \text{ кН}$$

Перевірка міцності на похилій тріщині:

$$C = \frac{\sqrt{2 \cdot (1 + 0,005) \cdot 1,2 \cdot 10^3 \cdot 0,75^2}}{\sqrt{672,9}} = 1,42 \text{ м} < 2 h_0 = 2 \cdot 0,75 = 1,5 \text{ м}$$

Приймаємо довжину проєкції  $C = 1,42 \text{ м}$  тоді:

$$Q_b = 2/1,42 \cdot (1+0,005) \cdot 1,2 \cdot 10^3 \cdot 1 \cdot 0,75^2 = 955,5 \text{ кН} > F = 578,9 \text{ кН}$$

$$\text{Тоді: } Q_b = F = 578,9 \text{ кН}$$

$$Q_{sw} = 672,9 \cdot 1,42 = 955,5 \text{ кН}, Q_{sin} = 0$$

$$Q_{max} = 664,2 \text{ кН} < Q_b + Q_{sw} = 578,9 + 955,5 = 1534,4 \text{ кН}$$

Для кріплення вертикальних стін котлованів, які розробляються в ґрунтах з природною вологістю, найчастіше застосовують металеві палі. Як паль використовують сталеві балки двотаврового перетину № 30 - № 60 або труби діаметром 200 - 400 мм. Крім того, в якості паль можуть бути використані залізобетонні або бетонні (буронабивні) палі.

Найбільш поширене тимчасове кріплення вертикальних стін котловану металевими палями. Металеві палі забивають на глибину 3 - 5 м нижче підстави конструкції тунелю і занурюють уздовж котловану або траншеї на відстані 1 - 1,5 м одна від одної. Профіль двотаврових балок залежить від ширини і глибини котловану і числа рядів розстрілів між ними. Найбільшого поширення мають двутаври № 40 - 55.

Металеві палі забивають молотами, віброзанурювачами, дизель-молотами. Віброзанурювачами і вібромолотом зазвичай оснащують крани-екскаватори, мають більшу маневреність. Рідше в якості базової машини застосовують копрові установки. Молот для забивання паль вибирають за методикою, викладеною в ДБН В.2.1-10-2018 «Підстави і фундаменти». В даному випадку - копровий установкою КО-16. Якщо розрахункова довжина паль перевищує стандартну, їх виконують звареними з декількох стандартних секцій.

У міру розробки котловану між палями за полки двотаврів закладають дошки - забирки (товщиною 5 - 7 см), передають бічний тиск ґрунту на палі. Їх закріплюють клинами і рейками, заганяє між дошкою і полками двотаврів. Для додання стійкості палі розпирають в залежності від глибини котловану і інтенсивності бічного тиску одним, двома або трьома рядами розстрілів.

Застосовують розстріли металеві різних перетинів: швелерних, що складаються з швелерів № 30 або № 40 з накладками із сталевих листів через 0,8 - 1,2 м; трубчасті діаметром 15 - 20 см або і рідкісних випадках у вигляді

наскрізних ферм.

Для рівномірного розподілу зусиль в місцях спирання розстрілів до паль прикріплюють поздовжні пояси з швелерів № 24 або № 26.

На одному або двох кінцях розстріл має висувні частини довжиною 1,7 м з двох швелерів, які служать для розкріплення його на палі за допомогою металевих клинів і вкладишів. Бічний тиск ґрунту, сприймається проміжними палями, передається на підкоси, наявні по кінцях розстрілів. Відстань між розстрілами в поздовжньому напрямку становить зазвичай 3,6 - 4,5 м, але може бути збільшено до 10 м за умови посилення поздовжніх поясів.

Побудова котлованів із застосуванням тимчасового кріплення включає наступні технологічні операції: підготовчі роботи, забивання паль, розробку ґрунту, планування дна котловану, пристрій бетонної підготовки, гідроізоляцію лотка, монтаж оброблення, гідроізоляцію стін і перекриття, зворотну засипку конструкції і планування, витяг паль.

Розрізняють паралельну і послідовну схеми здійснення робіт (в залежності від послідовності виконання технологічних операцій).

У першому випадку одночасно виконують всі технологічні операції на різних ділянках. Така схема організації робіт можлива, якщо підземний об'єкт має довжину понад 100 - 150 м.

У другому випадку кожен технологічну операцію виконують після завершення попередньої на всій довжині об'єкта. Таку схему організації робіт застосовують при будівництві порівняно коротких підземних об'єктів (менше 100 - 150 м) або при неможливості розкриття широкого фронту робіт.

При послідовній схемі ведення робіт скорочується довжина технологічного ділянки, зменшується потреба в робочій силі, проте дещо сповільнюється швидкість будівництва.

У нашому випадку застосовуємо паралельну схему здійснення робіт. Незалежно від організації робіт основні технологічні операції виконують аналогічним чином.

При будівництві підземних споруд в міських умовах до підготовчих робіт

відносять: перекладання підземних комунікацій, заходи щодо забезпечення збереження будівель, фундаменти яких розташовані в зоні обвалення котловану, пристрій водовідвідних каналів або відвалоутворення, що оберігають котлован від затоплення зливовими дощами або талими водами. Для установки пального огороження вздовж бровок майбутнього котловану розкривають контрольні траншеї глибиною до 1,5 - 2 м і шириною 0,5 - 0,8 м для уточнення місць розташування підземних міських комунікацій.

Відстань від місця забивання паль до розташування діючих комунікацій (газопровід, водопровід, каналізація та ін.) Має становити не менше 3 м, а в зимовий період - не менше 5 м.

При значному (на 1 м і більше) сезонному промерзанні ґрунту доцільно перед забиванням паль передбачити буріння випереджальних свердловин на глибину промерзання.

У деяких випадках, щоб уникнути шуму і вібрації, які супроводжують забивання паль, їх встановлюють в заздалегідь пробурені свердловини, закріплюючи в донній частині (до рівня дна котловану) бетоном. Простір між стінками свердловини і палею засипають піском.

При влаштуванні котловану з вертикальними стінами його ширину приймають на 0,3 - 0,5 м більше ширини споруджуваного споруди на випадок відхилення паль при забиванні (зануренні) і для того, щоб при їх вилученні не пошкодити оброблення тунелю. При збірній обробці повне розширення котловану може доходити до 2,2 - 2,4 м за умовою влаштування гідроізоляції.

При малій глибині котлованів (не більше 10 м) ґрунт розробляють відразу до проектної позначки за допомогою екскаваторів, які встановлюють на поверхні землі.

Розроблений ґрунт вантажать в автосамоскиди, і частина його вивозять у відвал, а частина використовують для зворотної засипки котловану. При великій глибині котлованів ґрунт розробляють окремими ярусами. В цьому випадку автосамоскиди, для яких в певних місцях влаштовують з'їзди (з ухилом до 0,01), завантажують в котловані.



Котлован великої глибини (понад 10 м) розробляють заходками. Першу заходку роблять з розробкою в середній частині котловану траншеї глибиною 2,5 м для пропуску екскаватора під розстрілами. Ґрунт першої заходки розробляють драглайном. Другу заходку до повної глибини котловану розробляють екскаватором (з прямою лопатою) або грейфером (з переміщенням його вздовж краю котловану). Найбільш доцільно застосовувати для розробки котловану екскаватори універсального типу, які можна використовувати як механічні лопати, драглайни і крани.

При цьому виїмку ґрунту слід вести від середини котловану до бортів із залишенням у паль берм шириною не менше 1 м. Ґрунт безпосередньо у паль зрізають вручну заходками на дві або три дошки затягування з негайною їх установкою за полки двотавра і ретельного розклинювання, щоб вони були щільно притиснуті до ґрунту. А переміщують його в зону дії екскаватора за допомогою бульдозерів, що знаходяться на дні котловану

При незначному припливі підземних вод в процесі розробки ґрунту виконують відкритий водовідлив насосами, встановленими на поверхні землі або в котловані. Одночасно з розробкою ґрунту здійснюють ретельне кріплення стін котловану дошками, що заводяться за полки паль. Дошката кріплення повинна бути щільно розклинити між ґрунтом і палями і не повинна мати щілин.

Кріплення стін котловану ведуть одночасно з розробкою ґрунту. Після розробки котловану на певну глибину по обидва його боки між палями встановлюють поздовжні горизонтальні зв'язки у вигляді поясів з швелерних або двотаврових балок, які розпирають поперечними розстрілами. Монтаж балок поясів і розстрілів здійснюють стріловидними гусеничними або колісними кранами, встановленими на брівці котловану, або козловими кранами.

Підземну споруду найчастіше виконують зі збірних елементів або з об'ємних секцій і секцій замкнутого перетину, рідше - з монолітного залізобетону.

Роботи зі зведення конструкції при пальному кріпленні котловану виконують в такій послідовності. Після розробки і зачистки котловану в його основу укладають шар бетону товщиною 10 см - так звану підготовку, потім

влаштовують стяжку, тобто на підготовку наносять шар розчину (цементно-піщаного) товщиною 4 см, добре вирівняний і заглажений. Розчин вирівнюють віброрейкою, смугами 2 м поперек тунелю. Одночасно з пристроєм підготовки уздовж бічних стін котловану зводять захисні стінки для гідроізоляції. Вони можуть бути зведені з азбестоцементних листів товщиною 10 - 12 мм, цегли (на висоту 0,75 м), шлакоблоків, залізобетонних плит товщиною 3 см, армованих двома сітками з дроту діаметром 5 - 6 мм.

Захисні стіни з залізобетонних плит зводять наступним чином. Спочатку на відстані 0,5 - 0,7 м від стін котловану і 1 - 1,5 м один від одного встановлюють стійки, які пов'язують між собою дошками і розкріплюють розпорками, що встановлюються по висоті стін. До стійок прибивають решетування з дощок товщиною 2,5 і шириною 20 см, до якої кріплять залізобетонні плити розмірами 120 x 60 x 4 см. Обшивку плитами здійснюють знизу вгору, починаючи з дна котловану. Поверхня плита в місцях, де є нерівності, а також шви між плитами заповнюють цементним розчином і ретельно вирівнюють. Після влаштування підготовки та зведення захисної стіни приступають до гідроізоляційних робіт. Для цього з підготовки дна котловану і по всій висоті захисних стінок наносять в два шари гідроізоляційний матеріал, головним чином на резинобітумній основі (брізол, ізол) з виведенням кінців на захисні стінки. Після закінчення ізоляційних робіт в лотку для запобігання пошкодження ізоляції укладають захисний шар з цементного розчину товщиною 2 - 3 см і приступають до монтажу оброблення.

Спочатку укладають лоткові блоки, потім станів (їх фіксують у вертикальному положенні за допомогою інвентарних гвинтових стяжок - підкосів). Після вивірки правильності установки лоткових і стінових блоків стики між ними бетонують з попередньої зварюванням випускний арматури. До укладання плит перекриття на опорну поверхню стінових блоків наносять шар цементного розчину, що забезпечує щільну посадку плит на стіни. Зазор між стіновими блоками і гідроізоляційної стінкою заливають цементним розчином. Монтаж збірної оброблення здійснюють за допомогою стрілових або козлових кранів.

Готову конструкцію засипають ґрунтом. За стіни відсипав піщаний ґрунт шарами 20 - 30 см, кожен шар поливають водою і ущільнюють. Засипку за стіни підземної споруди слід здійснювати одночасно з двох сторін, щоб уникнути одностороннього бічного тиску ґрунту. На перекриття ґрунт відсипають шарами 50 - 60 см, ущільнюючи його пошарово.

Після засипки ґрунту за стіни підземної споруди демонтують розстріли, пояси обв'язки і витягають палі.

В останню чергу виконують оздоблювальні та монтажні роботи в підземній споруді, здійснюють відбудовні роботи на по-поверхні і ліквідують будівельний майданчик (знесення тимчасових споруд та планування).

**Висновки до розділу.** наведено вибір і обґрунтування способу будівництва, технологію спорудження «стіни в ґрунті» станції метрополітену, розрахунок балки перекриття, розрахунок бічної стіни («стіни в ґрунті»), розрахунок монолітної плити перекриття.

### **3. Охорона праці та промислова безпека**

#### **3.1 Аналіз потенційних небезпек і шкідливих чинників проєктованого об'єкта**

У процесі виконання робіт та подальшої експлуатації станції метрополітену «Площа Перемоги» і перегінного тунелю шкідливих викидів газів в атмосферу не очікується у зв'язку з тим, що будівництво виконується відкритим способом, без використання буропідривних робіт, а в ґрунтах на глибині закладення тунелів і станції відсутнє газовиділення .

Пил утворюється в процесі ведення гірських робіт не вибухонебезпечний, так як роботи виконуються в глинистих і піщаних ґрунтах. Крім того, безпосередньо в області дії виконавчих органів екскаваторів і кранів знаходження персоналу заборонено. Відповідно, небезпека захворювання на пневмосилікоз або силікоз відсутня.

Можливі джерела механічного травматизму - виконавчі органи та ходові частини бульдозерів, драглайнов, кранів.

При роботі машин і механізмів можливо значна кількість шумів антропологічного характеру, багато з яких людина навіть не чує, але які позначаються на його самопочутті і здоров'я.

Так само можуть позначитися чинники погодних умов - випадання великої кількості опадів.

Переважно використовується електрична енергія для пересування кранів.

#### **3.2 Інженерні методи забезпечення безпеки ведення робіт**

– Заходи по боротьбі з пилом.

Попередження пилоутворення здійснюється шляхом застосування техніки, що працює на принципі великого відколу, що знижує вихід тонких фракцій, зміна фізико-механічних властивостей масиву шляхом застосування робочих рідин, що укладаються в масив.

У разі виникнення локальних джерел пилоутворення (сухий пиловатий ґрунт) – використовується зрошення.

Зрошення є одним із заходів по боротьбі з пилом (низьконапірний - менше 1 МПа; високонапірна - менше 2,5 МПа; пневмогідрозрошення; гідроакустичні; електростатичне). Зрошення виконується шляхом поливу джерела пилоутворення вручну за допомогою шлангів з водопровідної мережі.

– Шумовий вплив.

Організаційні заходи щодо боротьби з шумом полягають в періодичних медоглядів працівників і регламентації веденні робіт по часу: 2/3 зміни - робота з вібрацією, 1/3 зміни - без вібрації. Технічні заходи полягають в пристрої спеціальних віброгасильних пристосувань і використання індивідуальних засобів (рукавичок, рукавиць з вібропрокладкою).

- Захист від ураження електричним струмом здійснюється шляхом влаштування захисного заземлення та автоматичних пристроїв відключення мережі. Опір заземлення виробок 2 Ом.

Електрообладнання застосовується при наявності відповідних блокувань і автоматичних відключень, надійного заземлення всіх корпусів електроустаткування і електромеханізмів. Необхідно застосування захисних огорожень, трафаретів, покажчиків, написів, а також створення нормованих проходів і виходів.

Засоби індивідуального захисту є рукавички, роз'єднувачі, килимки, інструменти з ізолюючими рукоятками. Такі засоби захисту від ураження електричним струмом перевіряються 1 раз в півріччя на допустимий опір.

- Водопониження на випадок випадання великої кількості опадів

Для цього проектом передбачено канавки по обидва боки котловану, які пропускають воду до збірної колодязя води, де передбачений насос типу Н1-м, відкачують воду на поверхню і спускають її в міську зливову каналізацію.

- Заходи безпеки.

При будівництві станції роботи проводяться відповідно до чинних вказівок і вимог техніки безпеки та керівництвом ПБ 03-428-02 «Правила безпеки при будівництві підземних споруд».

При виконанні будівельно-монтажних робіт проектом передбачається виконання всіх вимог СНіП 12-03-2001 «Безпека праці в будівництві. Частина 1. Загальні вимоги », СНіП 12-04-2002« Безпека праці в будівництві. Частина 2. Будівельне виробництво », СНіП III-44-77«Тунелі залізничні, автодорожні і гідротехнічні. Метрополітени»та інших нормативних документів.

До початку підземних робіт виконуються заходи щодо забезпечення збереження існуючих підземних і надземних комунікацій, будівель і споруд.

Керівники підземних робіт перед початком їх виконання ознайомлюються з геологічними і гідрогеологічними умовами ділянки робіт. При зміні умов, що створюють можливість виникнення аварій, роботи зупиняються до прийняття відповідних заходів. Кожна ділянка забезпечується запасом інструменту, матеріалів, засобів пожежогасіння та інших засобів, необхідних при ліквідації аварії, а також вказівками щодо їх застосування.

До виконання робіт з будівництва поверхневих об'єктів і підземних робіт допускаються особи, які пройшли попереднє навчання та відповідний інструктаж по ТБ і після здачі іспитів за фахом.

На ділянці, де ведуться монтажні роботи, не ведуться інші роботи, а також не перебувають сторонні особи. Заборонено перебування працівників під переміщуються або монтуються елементами конструкції, а також на елементах конструкції під час підйому і переміщення.

По периметру котловану, за винятком заїзду / виїзду, і на сходах встановлюються огорожі.

Особлива увага приділяється дотриманню правил безпеки при веденні зварювальних робіт при монтажі конструкції і арматурних каркасів. Роботи ведуться відповідно до «Інструкції з виробництва зварювальних і газополумєневих робіт в підземних виробках і будівлях на поверхні».

### 3.3 Організація безпечного ведення робіт

- Санітарно-побутове обслуговування робочих.

Розміщення робочих будівельної організації передбачається в постійному душкомбінаті. У ньому передбачені спеціальні приміщення для зберігання особистого одягу, спецодягу, сушіння і обезпилювання робочого одягу, пральня, приміщення громадської охорони здоров'я (здравпункт), приміщення для відпочинку, душові, санвузли та інше.

Роздягальні і душова мають таку пропускну здатність, при якій працюють в найбільш численній зміні витрачають на миття і переодягання не більше 45 хв.

Душова забезпечена гарячою і холодною водою з розрахунку 500 л / чол. на одну душову сітку і мають змішувачі. Труби, що підводять гарячу воду, ізолювані.

У душовій, роздягальні, приміщення для зберігання спецодягу, пральні підлоги мають ухил до трапу для стоку води, стіни облицьовані керамічними плитами на висоту 1,8 м. Приміщення мають припливно-витяжну вентиляцію. У приміщеннях для зберігання спецодягу та домашніх уборів влаштовані шафи з відділенням для взуття. Два рази на місяць проводиться прання одягу.

Медичний пункт забезпечується:

- аптечкою;
- носилками;
- телефонним зв'язком.

Так - же приділяється увага профілактиці і контролю профзахворювань. Для їх своєчасного виділення проводяться регулярні медогляди в терміни, встановлені Міністерством охорони здоров'я. Всі ІТП і робітники забезпечуються спецодягом та засобами індивідуального захисту (ЗІЗ) згідно з діючими нормами відповідно до їх професіями (костюми, взуття, каски, рукавиці, монтажні пояси і т. д.).

Станції питної води забезпечують по 3 л на одного працюючого в зміну. Питна вода зберігається і транспортується в бочках з оцинкованого заліза і змінюється не рідше 1 разу на добу. На будівельний майданчик вода надходить за

допомогою тимчасового водопроводу, прикріпленого до водомірного вузла житлового масиву, що знаходиться в безпосередній близькості з будмайданчиком.

До робіт на об'єктах в підземних умовах приступають особи не молодше 18 років.

Всі робітники, інженерно-технічні працівники і службовці, що надходять на роботу, пов'язану з небезпечними умовами, підлягають попередньому і періодичним медичним оглядам відповідно до встановлених вимог МОЗ України.

До технічного керівництва проектними та будівельними роботами на підземних спорудах приступають особи, які мають спеціальну освіту в галузі підземного будівництва, що відповідає профілю робіт і дає право відповідального ведення підземних і вибухових робіт.

Зазначені фахівці певним чином навчені і пройшли атестацію на знання цих Правил, інших нормативних документів з безпеки праці, що стосуються їх посади, вміти користуватися засобами індивідуального захисту, знати способи надання першої (долікарської) допомоги. Призначення на посаду оформляється наказом по організації.

Всі що приходять, переводяться з інших організацій і при перерві в роботі більше року інженерно-технічні працівники, зайняті проектуванням, будівництвом, реконструкцією, капітальним ремонтом, консервацією та ліквідацією підземних споруд, зобов'язані в місячний термін пройти атестацію на знання цих Правил. В подальшому переатестація проводиться через три роки.

Перевірка знань у керівників, фахівців і робітників вимог цих Правил, нормативних документів, інструкцій з безпечних методів і прийомів виконання робіт проводиться екзаменаційною комісією за участю представника Держнаглядохоронпраці.

Атестації працівників передують їх підготовка за програмами, погодженими з територіальним органом Держгіртехнадзора. Підготовка може проводитися в організаціях, що мають ліцензію Держнаглядохоронпраці на підготовку кадрів.



Особи, які не пройшли атестацію, зобов'язані пройти повторну перевірку знань. Питання про відповідність займаній посаді осіб, які не склали іспити, вирішується в установленому порядку.

Відповідальним за своєчасне проведення атестації є керівник організації.

Студенти вищих і середніх спеціальних навчальних закладів, учні ПТУ перед проходженням виробничої практики зобов'язані пройти додаткове навчання, скласти іспити по техніці безпеки і отримати відповідний інструктаж.

Всі що надходять працівники зобов'язані пройти вступний та первинний інструктаж на робочому місці з записом в особову картку.

Крім вступного та первинного інструктажу для робітників, зайнятих на роботах з підвищеною небезпекою, не рідше одного разу в три місяці проводиться повторний інструктаж.

При зміні характеру роботи, а також після нещасних випадків, аварій або грубих порушень Правил безпеки проводиться позаплановий інструктаж.

Контроль за дотриманням вимог цих Правил в організаціях покладається на керівників і фахівців, уповноважених Положенням про виробничому контролі організації.

### **3.4 Пожежна безпека**

До можливих причин загоряння можна віднести:

- порушення техніки безпеки працівниками;
- несправність електрообладнання;
- витік або потоку горючих, мастильних або протиральних матеріалів;
- тертя рухомих деталей машин і механізмів;

Передбачається застосування таких способів виявлення загорянь:

- за наявністю диму, візуально.

Заходи, спрямовані на запобігання пожежам:

- будівництво пожежних блоків;
- пристрій складу для розміщення протипожежного устаткування і матеріалів;

- застосування автоматичних засобів пожежогасіння
  - установка протипожежних щитів;
  - застосування негорючих і погано горючих матеріалів, установка вентиляційних і протипожежних дверей;
  - прокладка протипожежних трубопроводів і т. д.
- Передбачено роздільне зберігання балонів з киснем і горючими газами.

### 3.5 Заходи плану ліквідації аварії

Позиція: план ліквідації аварії при загорянні кабелю в правому перегінному тунелі наведено у таблиці 3.1.

Таблиця 3.1 – план ліквідації аварії при загорянні кабелю в правому перегінному тунелі

| № п.п. | проведені заходи  | Відповідальний виконавець           | Шляхи і час виведення людей                                    | Шляхи руху гірничорятувальних відділень і завдання  |
|--------|---|-------------------------------------|--|---|
| 1      | Повідомити про аварію черговому ДВГРС (викликати взвод ДВГРС) | Начальник ділянки, диспетчер        | -  | ДВГРС рухається по найкоротшому шляху. Отримують більш детальну інформацію про місце вогнища загоряння. |
| 2      | Зняти напругу по низькій стороні                              | Старший електрик, черговий електрик | -  |   |
| 3      | Сповістити людей про аварію                                   | Гірничий майстер                    | -  |   |
| 4      | Евакуація людей з джерела загоряння                           | Начальник ділянки, диспетчер        | Транспорт людей до станції або до виходів на поверхню (3-4 хв) |   |
| 5      | Евакуація людей з інших місць тунелю                          | Гірничий майстер, диспетчер         | Транспорт людей до станції або до виходів на поверхню (3-4 хв) |   |
| 6      | Забезпечити подачу води, гасити пожежу підручними засобами    | Гірничий майстер                    | -  |   |
| 7      | Надання першої медичної допомоги постраждалим                 | Медичний персонал                   | -  |   |
| 8      | Виставити пости безпеки                                       | Гірничий майстер                    | -  |   |

### 3.6 Охорона навколишнього середовища від шкідливих наслідків експлуатації

Заходи з охорони навколишнього середовища прийняті відповідно до вимог «Посібника з проектування метрополітенів»; СанПіН Санітарних правил і норм проектування промислових підприємств; «Правил охорони поверхневих вод від забруднення стічними водами 1975р.»; «Положення про порядок використання і охорони підземних вод»; «Санітарних норм допустимих вібрацій в житлових будинках» - 1975р., з урахуванням вимог «Тимчасових норм і правил гранично допустимого наближення житлових будинків і будівель культурно-побутового призначення до ліній метрополітенів мілкового закладення за умовами шуму і вібрації в м. Києв» та інших нормативних документів.

В період експлуатації скидання ґрунтових і поливально-мийних вод передбачається в міську зливову каналізацію з попереднім очищенням відповідно до «Посібником по проектуванню метрополітенів». Гідроізоляція всіх підземних споруд метрополітену захищає навколишнє середовище від проникнення в неї технологічних вод. Повітря, що видаляється з тунелів, станцій і окремих службових приміщень метрополітену, не містить шкідливих домішок в концентраціях гранично допустимі норми, і тому не вимагає додаткового очищення. Повітря повинно відповідати СанПіН 2.1.6.575-96 «Гігієнічні вимоги до охорони атмосферного повітря населених місць» і ін. Документам.

Повітря з акумуляторних і вбиралень, що виділяє шкідливі домішки, видаляється спеціалізованими системами вентиляції через окремо стоять вентиляційні кіоски, в яких згідно з «Посібником по проектуванню метрополітенів ...» відстань від низу решітки до поверхні землі прийнято не менше двох метрів.

На підставі досліджень, проведених Мінтрансбуд, а також санітарних норм Міністерства охорони здоров'я обґрунтовано мінімальне видалення житлових будинків від споруд метрополітену мілкового закладення, при якому забезпечується необхідне зниження рівня шуму і вібрації в найбільш небезпечною і чутливою для людини смузі зі середнеоктавною частотою 32 Гц без застосування спеціальних

заходів. При максимальній швидкості руху поїздів на перегонах 90 км / год ця відстань складає 40 м. При менших швидкостях ця відстань зменшується.

У тих випадках, коли за умовами будівництва та експлуатації вказані вимоги не можуть бути виконані, в проекті передбачаються спеціальні заходи, що забезпечують зниження рівня шуму і вібрації в житлових будинках, Мінтрансбудом розроблені з урахуванням «Рекомендацій щодо зменшення шуму та вібрації в житлових будинках від руху поїздів метрополітену мілкового закладення», забезпечується застосуванням вдосконаленої конструкції верхньої будови колії, що включають безстикові рейкові батоги з рейок Р-60, склеєні болтові стики і пружні прокладки між рейками і підкладками.

Для зниження рівня звукового тиску, до нормативних величин, від працюючих вентиляторів в вентиляційних камерах встановлюються трубчасті глушники шуму, а в вентиляційних камерах тунельної вентиляції з напірної і усмоктувальної сторін вентиляторів - щілинні глушники з акустичних бетонних блоків.

В системі місцевої вентиляції вентиляційні агрегати встановлюються на віброізолюючих фундаментах і з'єднання вентиляторів з повітроводами здійснюється за допомогою м'яких вставок з прогумованої тканини.

## 4. ТЕХНІКО-ЕКОНОМІЧНІ ПОКАЗНИКИ

### 4.1. Визначення основних кошторисних параметрів будівництва

Перелік основних проектно-кошторисних документів спорудження перегінних тунелів і станції відкритого типу містить: локальні кошториси, відомості ресурсів для виконання прохідницьких робіт на зазначених об'єктах, об'єктний кошторис і договірну ціну на спорудження всіх виробок.

Розрахунок параметрів економічного обґрунтування виконувався із застосуванням програмного забезпечення «Будівельні технології - Кошторис 0510 Computer Logic Ltd.».

Кошторисна документація складена із застосуванням:

- Правил визначення вартості будівництва (ДСТУ Б Д.1.1-1: 2013);
- Ресурсних елементних кошторисних норм на будівельні роботи (РЕКН) (ДБН Д.2.2-99);

Для оцінки ефективності прийнятих конструктивних рішень, які передбачають заміну проектного зведення конструкцій тунелю монолітними на відміну від запропонованих збірних конструкцій, розрахунок вартості і перелік документації було продубльовано і показники отримані двічі (табл. 4.1.).

Таблиця 4.1 – Показники вартості будівництва об'єкту за обома варіантами.

| № з/п | Назва                                       | Кількість      |                |
|-------|---|----------------|----------------|
|       |   | Варіант 1      | Варіант 2      |
| 1.    | Кошторисна вартість будівництва, тис. грн.: |                |                |
|       | • тунелів                                   | 33 004         | 32 110         |
|       | • станції                                   | 46 902         | 46 902         |
| 2.    | Кошторисна трудомісткість, тис. люд. год.:  |                |                |
|       | • тунелів                                   | 153 345        | 152 601        |
|       | • станції                                   | 113 529        | 113 529        |
| 3.    | Договірна ціна, тис.грн.                    | <b>102 281</b> | <b>101 180</b> |

Таким чином, лише за рахунок заміни трудомістких робіт зі зведення стін і перекриття з монолітного бетону на збірний можливе отримання економічного ефекту в розмірі  $102\,281 - 101\,180 = 1\,101$  тис. грн.

#### 4.2 Визначення тривалості проходки виробок

Тривалість проходки перегінного тунелю визначається за формулою:

$$T_i = \frac{Q_i}{N \cdot n \cdot t \cdot n_{бр} \cdot \kappa_n \cdot \kappa} \text{ міс.}$$

де  $Q_i$  – кошторисна трудомісткість проведення виробки;

$N$  – кількість робочих днів у місяці, днів;

$n$  – кількість робочих змін на добу, зм.;

$t$  – тривалість зміни, год.;

$n_{бр}$  – чисельний склад будівельного ланки, чол.;

$\kappa_n$  – коефіцієнт перевиконання норм виробітку,  $\kappa_n = 1,1$ ;

1. Тривалість занурення віброзанурювачем сталевих шпунтових паль:

$$\text{будівельники: } T_1 = \frac{11590}{30 \cdot 3 \cdot 8 \cdot 10 \cdot 1,1} = 1,46 \text{ міс} = 44 \text{ діб}$$

$$\text{механізми: } T_1 = \frac{4834}{30 \cdot 3 \cdot 8 \cdot 2 \cdot 1,1} = 3,05 \text{ міс} = 92 \text{ діб}$$

2. Розробка ґрунту в котловані:

$$\text{будівельники: } T_1 = \frac{1193}{30 \cdot 3 \cdot 8 \cdot 2 \cdot 1,1} = 0,75 \text{ міс} = 23 \text{ діб}$$

$$\text{механізми: } T_1 = \frac{5245}{30 \cdot 3 \cdot 8 \cdot 2 \cdot 1,1} = 3,31 \text{ міс} = 99 \text{ діб}$$

3. Влаштування забирки:

$$\text{будівельники: } T_1 = \frac{5302}{30 \cdot 3 \cdot 8 \cdot 4 \cdot 1,1} = 1,67 \text{ міс} = 51 \text{ діб}$$

$$\text{механізми: } T_1 = \frac{140}{30 \cdot 3 \cdot 8 \cdot 2 \cdot 1,1} = 0,08 \text{ міс} = 2 \text{ діб}$$

4. Установка поздовжніх зв'язків:

$$\text{будівельники: } T_1 = \frac{10254}{30 \cdot 3 \cdot 8 \cdot 4 \cdot 1,1} = 3.23 \text{міс} = 97 \text{дїб}$$

$$\text{механізми: } T_1 = \frac{582}{30 \cdot 3 \cdot 8 \cdot 2 \cdot 1,1} = 0.36 \text{міс} = 1 \text{дїб}$$

5. Установка розстрілів:

$$\text{будівельники: } T_1 = \frac{7119}{30 \cdot 3 \cdot 8 \cdot 5 \cdot 1,1} = 1.79 \text{міс} = 53.93 \text{дїб}$$

$$\text{механізми: } T_1 = \frac{1559}{30 \cdot 3 \cdot 8 \cdot 2 \cdot 1,1} = 0.98 \text{міс} = 29 \text{дїб}$$

6. Ущільнення ґрунту:

$$\text{механізми: } T_1 = \frac{134}{30 \cdot 3 \cdot 8 \cdot 2 \cdot 1,1} = 0.084 \text{міс} = 2.2 \text{дїб}$$

7. Засипка глиною:

$$\text{механізми: } T_1 = \frac{20}{30 \cdot 3 \cdot 8 \cdot 2 \cdot 1,1} = 0.012 \text{міс} = 0.4 \text{дїб}$$

8. Ущільнення глини:

$$\text{механізми: } T_1 = \frac{134}{30 \cdot 3 \cdot 8 \cdot 2 \cdot 1,1} = 0.084 \text{міс} = 2.2 \text{дїб}$$

9. гідроізоляція фундаментів:

$$\text{будівельники: } T_1 = \frac{1130}{30 \cdot 3 \cdot 8 \cdot 6 \cdot 1,1} = 0.23 \text{міс} = 7.09 \text{дїб}$$

$$\text{механізми: } T_1 = \frac{138}{30 \cdot 3 \cdot 8 \cdot 2 \cdot 1,1} = 0.087 \text{міс} = 2.61 \text{дїб}$$

10. Укладання лоткових блоків:

$$\text{будівельники: } T_1 = \frac{818}{30 \cdot 3 \cdot 8 \cdot 5 \cdot 1,1} = 0.2 \text{міс} = 6.19 \text{дїб}$$

$$\text{механізми: } T_1 = \frac{694}{30 \cdot 3 \cdot 8 \cdot 2 \cdot 1,1} = 0.43 \text{міс} = 12 \text{дїб}$$

11. Установка стінових панелей:

$$\text{будівельники: } T_1 = \frac{4874}{30 \cdot 3 \cdot 8 \cdot 6 \cdot 1,1} = 1.01 \text{міс} = 30.6 \text{діб}$$

$$\text{механізми: } T_1 = \frac{2510}{30 \cdot 3 \cdot 8 \cdot 2 \cdot 1,1} = 1.58 \text{міс} = 47 \text{діб}$$

12. Укладання плит перекриттів:

$$\text{будівельники: } T_1 = \frac{1038}{30 \cdot 3 \cdot 8 \cdot 6 \cdot 1,1} = 0.21 \text{міс} = 6.5 \text{діб}$$

$$\text{механізми: } T_1 = \frac{358}{30 \cdot 3 \cdot 8 \cdot 2 \cdot 1,1} = 0.22 \text{міс} = 6.78 \text{діб}$$

13. гідроізоляція стін:

$$\text{будівельники: } T_1 = \frac{7941}{30 \cdot 3 \cdot 8 \cdot 6 \cdot 1,1} = 1.25 \text{міс} = 37.6 \text{діб}$$

$$\text{механізми: } T_1 = \frac{342}{30 \cdot 3 \cdot 8 \cdot 2 \cdot 1,1} = 0.21 \text{міс} = 6.47 \text{діб}$$

14. гідроізоляція перекриття:

$$\text{будівельники: } T_1 = \frac{1588}{30 \cdot 3 \cdot 8 \cdot 6 \cdot 1,1} = 0.33 \text{міс} = 9.96 \text{діб}$$

$$\text{механізми: } T_1 = \frac{342}{30 \cdot 3 \cdot 8 \cdot 2 \cdot 1,1} = 0.21 \text{міс} = 6.47 \text{діб}$$

15. Зворотна засипка:

$$\text{будівельники: } T_1 = \frac{1330}{30 \cdot 3 \cdot 8 \cdot 4 \cdot 1,1} = 0.41 \text{міс} = 12.6 \text{діб}$$

16. Ущільнення ґрунту за перший прохід:

$$\text{механізми: } T_1 = \frac{1215}{30 \cdot 3 \cdot 8 \cdot 4 \cdot 1,1} = 0.38 \text{міс} = 11.5 \text{діб}$$

17. Ущільнення ґрунту за наступні проходи на глибину 60см:

$$\text{механізми: } T_1 = \frac{130}{30 \cdot 3 \cdot 8 \cdot 2 \cdot 1,1} = 0.08 \text{міс} = 2.64 \text{діб}$$

18. Зняття сталевих трубчастих розстрілів:



$$\text{будівельники: } T_1 = \frac{3661}{30 \cdot 3 \cdot 8 \cdot 6 \cdot 1,1} = 0.76 \text{міс} = 22.98 \text{дів}$$

$$\text{механізми: } T_1 = \frac{2170}{30 \cdot 3 \cdot 8 \cdot 2 \cdot 1,1} = 1.36 \text{міс} = 41.1 \text{дів}$$

19. Зняття поздовжніх зв'язків:

$$\text{будівельники: } T_1 = \frac{3153}{30 \cdot 3 \cdot 8 \cdot 8 \cdot 1,1} = 0.49 \text{міс} = 14.9 \text{дів}$$

$$\text{механізми: } T_1 = \frac{849}{30 \cdot 3 \cdot 8 \cdot 2 \cdot 1,1} = 0.53 \text{міс} = 16.07 \text{дів}$$

20. Виймання шпунтових паль:

$$\text{будівельники: } T_1 = \frac{3925}{30 \cdot 3 \cdot 8 \cdot 6 \cdot 1,1} = 0.82 \text{міс} = 24.63 \text{дів}$$

$$\text{механізми: } T_1 = \frac{2273}{30 \cdot 3 \cdot 8 \cdot 2 \cdot 1,1} = 1.43 \text{міс} = 43.05 \text{дів}$$

Тривалість будівництва станції визначається за такою ж формулою:

1. Розробка котловану:

$$\text{будівельники: } T_1 = \frac{447}{30 \cdot 3 \cdot 8 \cdot 2 \cdot 1,1} = 0.28 \text{міс} = 8.46 \text{дів}$$

$$\text{механізми: } T_1 = \frac{1964}{30 \cdot 3 \cdot 8 \cdot 2 \cdot 1,1} = 1.23 \text{міс} = 37.2 \text{дів}$$

2. Розробка ґрунту в піонерній траншеї:

$$\text{будівельники: } T_1 = \frac{11}{30 \cdot 3 \cdot 8 \cdot 1 \cdot 1,1} = 0.01 \text{міс} = 0.41 \text{дів}$$

$$\text{механізми: } T_1 = \frac{50}{30 \cdot 3 \cdot 8 \cdot 1 \cdot 1,1} = 0.06 \text{міс} = 1.9 \text{дів}$$

3. Пристрій траншеї для стіни в ґрунті з заповненням її глинистим розчином:

$$\text{будівельники: } T_1 = \frac{12386}{30 \cdot 3 \cdot 8 \cdot 8 \cdot 1,1} = 1.95 \text{міс} = 58.65 \text{дів}$$

$$\text{механізми: } T_1 = \frac{20298}{30 \cdot 3 \cdot 8 \cdot 4 \cdot 1,1} = 6,42 \text{міс} = 192,58 \text{дів}$$

4. Пристрій З / Б підпірних стін:

$$\text{будівельники: } T_1 = \frac{5356}{30 \cdot 3 \cdot 8 \cdot 4 \cdot 1,1} = 1,69 \text{міс} = 50,72 \text{дів}$$

$$\text{механізми: } T_1 = \frac{8414}{30 \cdot 3 \cdot 8 \cdot 2 \cdot 1,1} = 5,31 \text{міс} = 159 \text{дів}$$

5. Розробка ґрунту котловану станції:

$$\text{будівельники: } T_1 = \frac{348}{30 \cdot 3 \cdot 8 \cdot 2 \cdot 1,1} = 0,21 \text{міс} = 6,5 \text{дів}$$

$$\text{механізми: } T_1 = \frac{1530}{30 \cdot 3 \cdot 8 \cdot 2 \cdot 1,1} = 0,96 \text{міс} = 28,98 \text{дів}$$

6. Ущільнення ґрунту:

$$\text{механізми: } T_1 = \frac{51}{30 \cdot 3 \cdot 8 \cdot 1 \cdot 1,1} = 0,064 \text{міс} = 1,93 \text{дів}$$

7. Засипка глиною:

$$\text{механізми: } T_1 = \frac{7}{30 \cdot 3 \cdot 8 \cdot 1 \cdot 1,1} = 0,008 \text{міс} = 0,26 \text{дів}$$

8. Ущільнення глиною:

$$\text{механізми: } T_1 = \frac{51}{30 \cdot 3 \cdot 8 \cdot 1 \cdot 1,1} = 0,064 \text{міс} = 1,93 \text{дів}$$

9. Гідроізоляція фундаментів:

$$\text{будівельники: } T_1 = \frac{1200}{30 \cdot 3 \cdot 8 \cdot 5 \cdot 1,1} = 0,3 \text{міс} = 9,09 \text{дів}$$

$$\text{механізми: } T_1 = \frac{146}{30 \cdot 3 \cdot 8 \cdot 1 \cdot 1,1} = 0,184 \text{міс} = 5,53 \text{дів}$$

10. Влаштування фундаментних плит:

$$\text{будівельники: } T_1 = \frac{6891}{30 \cdot 3 \cdot 8 \cdot 6 \cdot 1,1} = 1,44 \text{міс} = 43,25 \text{дів}$$

$$\text{механізми: } T_1 = \frac{2044}{30 \cdot 3 \cdot 8 \cdot 2 \cdot 1,1} = 1,29 \text{міс} = 38 \text{діб}$$

11. Установка фундаментів під колони:

$$\text{будівельники: } T_1 = \frac{77}{30 \cdot 3 \cdot 8 \cdot 4 \cdot 1,1} = 0,024 \text{міс} = 0,729 \text{діб}$$

$$\text{механізми: } T_1 = \frac{55}{30 \cdot 3 \cdot 8 \cdot 2 \cdot 1,1} = 0,034 \text{міс} = 1,04 \text{діб}$$

12. Установка колон:

$$\text{будівельники: } T_1 = \frac{375}{30 \cdot 3 \cdot 8 \cdot 4 \cdot 1,1} = 0,11 \text{міс} = 3,55 \text{діб}$$

$$\text{механізми: } T_1 = \frac{118}{30 \cdot 3 \cdot 8 \cdot 2 \cdot 1,1} = 0,07 \text{міс} = 2,1 \text{діб}$$

13. Укладка балок:

$$\text{будівельники: } T_1 = \frac{104}{30 \cdot 3 \cdot 8 \cdot 4 \cdot 1,1} = 0,03 \text{міс} = 0,98 \text{діб}$$

$$\text{механізми: } T_1 = \frac{43}{30 \cdot 3 \cdot 8 \cdot 2 \cdot 1,1} = 0,027 \text{міс} = 0,81 \text{діб}$$

14. Укладка плит перекриттів:

$$\text{будівельники: } T_1 = \frac{111}{30 \cdot 3 \cdot 8 \cdot 4 \cdot 1,1} = 0,04 \text{міс} = 1,05 \text{діб}$$

$$\text{механізми: } T_1 = \frac{49}{30 \cdot 3 \cdot 8 \cdot 2 \cdot 1,1} = 0,03 \text{міс} = 0,98 \text{діб}$$

15. Укладка плит покриття:

$$\text{будівельники: } T_1 = \frac{399}{30 \cdot 3 \cdot 8 \cdot 6 \cdot 1,1} = 0,83 \text{міс} = 2,5 \text{діб}$$

$$\text{механізми: } T_1 = \frac{188}{30 \cdot 3 \cdot 8 \cdot 2 \cdot 1,1} = 0,11 \text{міс} = 3,56 \text{діб}$$

16. Гідроізоляція стін:

$$\text{будівельники: } T_1 = \frac{4281}{30 \cdot 3 \cdot 8 \cdot 8 \cdot 1,1} = 0,67 \text{міс} = 20,26 \text{дiб}$$

$$\text{механізми: } T_1 = \frac{184}{30 \cdot 3 \cdot 8 \cdot 2 \cdot 1,1} = 0,12 \text{міс} = 3,48 \text{дiб}$$

17. Гідроізоляція перекриття:

$$\text{будівельники: } T_1 = \frac{1686}{30 \cdot 3 \cdot 8 \cdot 5 \cdot 1,1} = 0,43 \text{міс} = 12,8 \text{дiб}$$

$$\text{механізми: } T_1 = \frac{229}{30 \cdot 3 \cdot 8 \cdot 2 \cdot 1,1} = 0,14 \text{міс} = 4,33 \text{дiб}$$

18. Зворотна засипка:

$$\text{механізми: } T_1 = \frac{402}{30 \cdot 3 \cdot 8 \cdot 2 \cdot 1,1} = 0,25 \text{міс} = 7,61 \text{дiб}$$

19. Ущільнення ґрунту:

$$\text{механізми: } T_1 = \frac{286}{30 \cdot 3 \cdot 8 \cdot 2 \cdot 1,1} = 0,18 \text{міс} = 0,18 \text{дiб}$$

### 4.3 Розрахунок можливого економічного ефекту

Економічний ефект досягнутий за рахунок повторного використання зв'язків і розстрілів. Мається на увазі економія коштів на метали.

Обсяг металу при установці його на всю довжину складає 416 т зв'язків і 1356 т розстрілів.

За рахунок повторного використання металевих зв'язків і розстрілів заощаджуватися:

$$C_1 - C_2$$

$C_1$  – вартість сталевих гарячепрокатного профілю для поздовжніх зв'язків і розстрілів при розкритті котловану для тунелів на всю довжину (1000 м) і його кріплення

$$C_1 = C_{1\text{св}} + C_{1\text{рас}}$$

$$C_{1\text{св}} = 2L_T \cdot N_{\text{пр}} \cdot M_{1\text{п.м}} \cdot Ц_{1\text{т}}$$

де:  $L_T$  – довжина тунелю,  $L_T = 1000\text{м}$

$N_{\text{пр}}$  – кількість профілю у зв'язку,  $N_{\text{пр}}=2$ шт

$M_{1\text{п.м}}$  – маса 1 погонного метра двотаврового профілю №60

$\text{Ц}_{1\text{т}}$  – ціна 1 тони двотаврового профілю №60 с НДС

$$C_{1\text{св}}=2 \cdot 1000 \cdot 2 \cdot 0,104 \cdot (28304 \cdot 1,2)=14\,129\,356.8 \text{ грн}$$

$$C_{1\text{рас}}=N_{\text{рядів}} \cdot (L/\text{Ш}_p) \cdot L_p \cdot \text{Ц}_{1\text{п.м.р}}$$

$N_{\text{рядів}}$  – кількість рядів розстрілів,  $N_{\text{рядів}}=2$ шт

$\text{Ш}_p$  – шаг установки розстрілів

$L_p$  – довжина розстрілу, м.  $L_p=14$ м

$\text{Ц}_{1\text{п.м.р}}$  – ціна 1 п.м. розстрілу.  $\text{Ц}_{1\text{п.м.р}}=5280,9$ грн

$$C_{1\text{рас}}=2 \cdot (1000/4) \cdot 14 \cdot 5280,9 \cdot 1,2=44\,359\,560 \text{ грн}$$

$$C_1=14\,129\,356.8 + 44\,359\,560 = 58\,488\,916.8 \text{ грн}$$

$$C_2=C_{2\text{св}}+C_{2\text{рас}}$$

$$C_{2\text{св}}=(2L_t / N_{\text{захв}}) \cdot N_{\text{пр}} \cdot M_{1\text{п.м}} \cdot \text{Ц}_{1\text{т}}$$

$N_{\text{захв}}$  – кількість захваток,  $N_{\text{захв}}=35$  шт.

$$C_{2\text{св}}=(2 \cdot 1000/4) \cdot 2 \cdot 0,104 \cdot 28304 \cdot 1,2=3\,532\,339.2 \text{ грн}$$

$$C_{2\text{рас}}=N_{\text{рядов}} \cdot (L_t/\text{Ш}_p \cdot N_{\text{захв}}) \cdot L_p \cdot \text{Ц}_{1\text{п.м.р}}$$

$$C_{2\text{рас}}=(2 \cdot 1000/4 \cdot 35) \cdot 14 \cdot 5280,9 \cdot 1,2=1\,267\,416 \text{ грн}$$

$$C_2=3\,532\,339.2 + 1\,267\,416 = 4\,799\,755.2 \text{ грн}$$

$$\text{Э}_\phi=58\,488\,916.8 - 4\,799\,755.2 = 53\,689\,161.6 \text{ тис.грн}$$

#### 4.4 Техніко-економічні параметри будівництва

Таблиця 4.2 – Техніко-економічні показники

| № | Параметри                               | Кількість |
|---|---|-----------|
| 1 | Договірна ціна будівництва, тис. грн.   | 101 180   |
| 2 | Кошторисна трудомісткість, тис. люд-год | 266,875   |
| 3 | Прямі витрати, тис. грн.                | 79 012,68 |
| 4 | Тривалість будівництва, міс.            | 10,5      |
| 5 | Економічний ефект, тис. грн.            | 1 101     |

## ЗАГАЛЬНІ ВИСНОВКИ

Кваліфікаційна робота виконана відповідно до [13], а до її висновків слід віднести наступне:

1. Перегінні тунелі від станції «Героїв Праці» до станції «Дружби народів» в цілому є типовими для даної гілки Харківського метрополітену, так як мають невелику глибину закладення.

2. Гірничо-геологічні умови не є надскладними за виключенням, напевно, рівня водопритоку і щільності поверхневої забудови.

3. В розділах визначена загальна послідовність спорудження тунелів, а також обрано обладнання.

4. Розраховані обсяги робіт і визначена трудомісткість на виконання при спорудженні як тунелів так і самої станції.

5. Проаналізовано можливі способи та технології спорудження як тунелів так і станції метрополітену.

6. Вартість спорудження тунелів та станції визначена з використанням програмного комплексу «Будівельні технології-КОШТОРИС» і становить 101 108 тис. грн.

7. Тривалість будівництва виробок комплексу – 10,5 місяці.

8. Економічний ефект – 1 101,0 тис. грн. отриманий за рахунок повторного використання зв'язків і розстрілів, тобто збірного кріплення.

**ПЕРЕЛІК ПОСИЛАНЬ**

1. И. В. Баклашов, В. Н. Борисов «Проектирование и строительство горнотехнических зданий и сооружений». Строительные конструкции зданий и сооружений. Москва, «Недра», 1990.
2. В. П. Волков «Тоннели и метрополитены». Москва, «Транспорт», 1975 г.
3. В. Е. Меркин, С. Н. Власов, О. Н. Макарова «Справочник инженера-тоннельщика». Москва, «Транспорт», 1993 г.
4. В. Г. Храпов «Тоннели и метрополитены». Москва, «Транспорт», 1989 г.
5. Б. А. Картозия, М. Н. Шуплик, Б. И. Федунец и др. «Шахтное и подземное строительство», т. II. Москва, «Академия горных наук», 1999 г.
6. Нормы по проектированию и устройству гидроизоляции метрополитенов, сооружаемых открытым способом. Москва, 1993г.
7. СНиП II-40-80, ч. II, глава 40 «Метрополитены». Москва, «Стройиздат», 1981 г.
8. Гальперин П. М., Зайцев В. С. «Гидрогеология и инженерная геология».
9. Б. Ф. Кирин, К. З. Ушаков «Охрана труда».
10. И. В. Баклашов, Б. А. Картозия «Механика подземных сооружений и конструкций крепей». Москва, «Недра».
11. Б. А. Картозия, Б. Н. Борисов «Инженерные задачи механики подземных сооружений». Расчёт крепей и обделок. Москва, изд-во МГГУ, 1997 г.
12. ДСТУ Б Д.1.1-7:2013 Правила визначення вартості проектних робіт та експертизи проектів будівництва. <https://dbn.co.ua/load/normativy/dstu/5-1-0-1087>
13. Методичні рекомендації до виконання кваліфікаційної роботи студентами освітнього рівня бакалавр спеціальності 184 Гірництво спеціалізація «Шахтне і підземне будівництво» / Р.М. Терещук, С.М. Гапеев, О.Є. Григор'єв, О.В. Халимендик, І.І. Пугач, К.С. Жабчик. – Дніпро : НТУ «Дніпровська політехніка», 2019. – 53 с

# ДОДАТОК А



1

(найменування об'єкта будівництва)

**ВІДОМІСТЬ РЕСУРСІВ**

до Договірної ціни

| Ч.ч.                                      | Шифр ресурсу | Найменування  | Одиниця виміру | Кількість  | Поточна ціна за одиницю грн. | у тому числі       |                       |                    |
|---|--------------|---|----------------|------------|------------------------------|--------------------|-----------------------|--------------------|
|   |              |   |                |            |                              | Відпуск. ціна грн. | Трансп. складова грн. | Загот. склад. грн. |
|   |              |   |                |            |                              | Всього, грн.       | Всього, грн.          | Всього, грн.       |
| 1   | 2            | 3   | 4              | 5          | 6                            | 7                  | 8                     | 9                  |
| <b>I. Витрати труда</b>                   |              |   |                |            |                              |                    |                       |                    |
| 1   | 1            | Витрати труда робітників-будівельників  | люд.год.       | 179 111.56 | 50.44                        | -                  | -                     | -                  |
| 2   |              | Середній розряд робіт, що виконуються робітниками-будівельниками  | розряд         | 3.7        | -                            | -                  | -                     | -                  |
| 3   | 3            | Витрати труда робітників, зайнятих керуванням та обслуговуванням машин  | люд.год.       | 54 953.53  | 61.3198                      | -                  | -                     | -                  |
| 4   |              | Середній розряд ланки робітників, зайнятих керуванням та обслуговуванням машин  | розряд         | 5.1        | -                            | -                  | -                     | -                  |
| 5   |              | Витрати труда робітників, заробітна плата яких передбачена в загальновиробничих витратах                              | люд.год.       | 32 809.87  | 80.8602                      | -                  | -                     | -                  |
| 6   |              | Витрати труда робітників, заробітна плата яких передбачена в додаткових витратах при виконанні робіт в зимовий період | люд.год.       | 5 383.5    | -                            | -                  | -                     | -                  |
| 7   |              | Витрати труда робітників, заробітна плата яких передбачена в додаткових витратах при виконанні робіт у літній період  | люд.год.       | 2 574.72   | -                            | -                  | -                     | -                  |
|   |              | Разом загальна кошторисна трудомісткість у тому числі   | люд.год.       | 274 833.18 | 56.4201                      | -                  | -                     | -                  |
|   |              | - нормативної трудомісткості  | люд.год.       | -          | -                            | -                  | -                     | -                  |
|   |              | - розрахункової трудомісткості  | люд.год.       | 234 065.09 | -                            | -                  | -                     | -                  |
|   |              | Середній розряд робіт   | розряд         | 40 768.09  | -                            | -                  | -                     | -                  |
|   |              |   |                | 3.7        | -                            | -                  | -                     | -                  |
| <b>II. Будівельні машини та механізми</b> |              |   |                |            |                              |                    |                       |                    |
| 1   | СН200-2      | Автомобили бортовые, грузоподъемность до 5 т  | маш-ч          | 2 391.672  | 108.37                       | -                  | -                     | -                  |
| 2   | СН203-101    | Автопогрузчики, грузоподъемность 5 т  | маш-ч          | 13.497     | 259 185                      | -                  | -                     | -                  |
| 3   | СН204-201    | Агрегаты сварочные передвижные с бензиновым двигателем, с номинальным сварочным током 250-400 А                       | маш-ч          | 6 281.68   | 140.87                       | -                  | -                     | -                  |
| 4   | СН204-202    | Агрегаты сварочные передвижные с дизельным двигателем, с номинальным сварочным током 250-400 А                        | маш-ч          | 723.1      | 1 901                        | -                  | -                     | -                  |
| 5   | СН207-148    | Бульдозеры, мощность 59 кВт [80 л.с.]   | маш-ч          | 8 858.462  | 61.23                        | -                  | -                     | -                  |
|   |              |   |                |            | 384 627                      |                    |                       |                    |
|   |              |   |                |            | 55.19                        |                    |                       |                    |
|   |              |   |                |            | 39 908                       |                    |                       |                    |
|   |              |   |                |            | 160.07                       |                    |                       |                    |
|   |              |   |                |            | 1 417 974                    |                    |                       |                    |

| 1   | 2          | 3  | 4       | 5            | 6                   | 7 | 8              | 9 |
|---|------------|--|---------|--------------|---------------------|---|----------------|---|
| 6   | СН214-401  | Вибропогружатели высокочастотные для погружения шпунтов и свай массой до 1,5 т                       | маш-ч   | 3 057.68     | 48.62<br>148 664    | - | -              | - |
| 7   | СН212-901  | Катки дорожные самоходные вибрационные, масса 2,2 т  | маш-ч   | 264.926      | 107.00<br>28 347    | - | -              | - |
| 8   | СН202-1141 | Краны на автомобильном ходу, грузоподъемность 10 т   | маш-ч   | 11 519.321   | 196.75<br>2 266 426 | - | -              | - |
| 9   | СН233-201  | Машины сверлильные электрические   | маш-ч   | 61.98        | 1.29<br>80          | - | -              | - |
| 10  | СН270-71   | Насос грязевый, подача 15 м3/ч, напор 50 м   | маш-ч   | 12 448.8     | 32.82<br>408 570    | - | -              | - |
| 11  | СН233-345  | Прес-ножиці комбіновані  | маш-год | 552.361      | 52.09<br>28 773     | - | -              | - |
| 12  | СН225-3000 | Растворонагнетатели  | маш-ч   | 330.355      | 4.71<br>1 556       | - | -              | - |
| 13  | СН201-311  | Тракторы на гусеничном ходу, мощность до 59 кВт [80 л.с.]  | маш-ч   | 40.165       | 151.86<br>6 099     | - | -              | - |
| 14  | СН204-502  | Установка для сварки ручной дуговой [постоянного тока]   | маш-ч   | 3 538.176    | 8.14<br>28 801      | - | -              | - |
| 15  | СН214-604  | Установки буровые шнекового бурения для бурения скважин под сваи глубиной до 30 м, диаметр до 600 мм | маш-ч   | 459.0        | 167.84<br>77 039    | - | -              | - |
| 16  | СН214-1000 | Широкозахватный грейфер на базе экскаватора для проходки траншей противofильтрационных завес         | маш-ч   | 6 224.4      | 273.63<br>1 703 183 | - | -              | - |
| 17  | СН206-411  | Экскаваторы одноковшовые электрические на гусеничном ходу, емкость ковша 2,5 м3                      | маш-ч   | 2 772.188    | 304.10<br>843 022   | - | -              | - |
|   |            | Разом  | грн.    | -            | 7 644 156           | - | -              | - |
|   |            | Бензин   | кг      | 38 122.6644  | 11.25               |   | 428 917.3624   |   |
|   |            | Дизельне паливо  | кг      | 175 416.3031 | 10.26               |   | 1 799 724.0702 |   |
|   |            | Електроенергія   | квт.г.  | 418 244.1348 | (0.9056)            |   | 378 744.9852   |   |
|   |            | Мастильні матеріали  | кг      | 15 981.1803  | (13.0543)           |   | 208 622.5520   |   |
|   |            | Гідравлічна рідина   | кг      | 1 713.143    | 15.88               |   | 27 206.2406    |   |
| <b>III.Механізований інструмент</b>                   |            |  |         |              |                     |   |                |   |
| 1   | СН270-106  | Аппарат для газовой сварки и резки   | маш-ч   | 9 095.234    |                     |   |                |   |
| 2   | СН211-101  | Бадьи, емкость 2 м3  | маш-ч   | 4 807.546    |                     |   |                |   |
| 3   | СН270-117  | Вібратори глибинні   | маш-год | 3 496.885    |                     |   |                |   |
| 4   | СН270-50   | Вибраторы для всех видов строительства, кроме гидротехнического                                      | маш-ч   | 31.9         |                     |   |                |   |
| 5   | СН203-402  | Лебедки электрические, тяговое усилие до 12,26 кН [1,25 т]   | маш-ч   | 1 797.42     |                     |   |                |   |
|   |            | Разом вартість ресурсів, спожитих механізованим інструментом і врахованих в вартості матеріалів      | грн.    | -            | 2 407               |   |                |   |
|   |            | Електроенергія   | квт.г.  | 1 909.0489   | 0.896               |   | 1 710.5078     |   |
|   |            | Мастильні матеріали  | кг      | 53.5811      | 13.00               |   | 696.5537       |   |
| <b>IV.Будівельні матеріали, вироби та конструкції</b> |            |  |         |              |                     |   |                |   |

| 1  | 2         | 3  | 4  | 5        | 6                       | 7                       | 8                | 9                 |
|----|-----------|--|----|----------|-------------------------|-------------------------|------------------|-------------------|
| 1  | C1412-326 | (Колонны)(стойки)(опоры)(рамы) прямоугольные сплошные, длина свыше 3 до 12 м, объем более 1 до 4 м3, масса до 5 т, класс бетона В22,5<br>[20.0км; 40.52 грн/т * 2.5 т] | м3 | 44.0     | 7 967.66<br>350 577     | 7 710.13<br>339 246     | 101.30<br>4 457  | 156.23<br>6 874   |
| 2  | C1412-612 | (Ригели)(прогоны)(балки) для перекрытий прямоугольные, длина более 4 до 6 м, объем до 1 м3, масса до 5 т, класс бетона В22,5<br>[20.0км; 40.52 грн/т * 2.5 т]          | м3 | 32.0     | 9 375.13<br>300 004     | 9 090.00<br>290 880     | 101.30<br>3 242  | 183.83<br>5 883   |
| 3  | C111-1599 | Ацетилен газообразный технический<br>[20.0км; 63.99 грн/т * 0.019 т]   | м3 | 946.228  | 290.39<br>274 775       | 283.48<br>268 237       | 1.22<br>1 154    | 5.69<br>5 384     |
| 4  | C111-72   | Бітуми нафтові ізоляційні, марка БНИ-IV-3, БНИ-IV, БНИ-V<br>[20.0км; 70.62 грн/т * 1.03 т]   | т  | 29.72    | 10 500.86<br>312 086    | 10 222.22<br>303 804    | 72.74<br>2 162   | 205.90<br>6 119   |
| 5  | C111-1009 | Балки двутавровые Н 60 из горячекатаного проката из стали углеродистой обыкновенного качества, марка Ст3кп<br>[20.0км; 40.64 грн/т * 1.0 т]                            | т  | 87.42198 | 28 304.81<br>2 474 463  | 28 053.46<br>2 452 489  | 40.64<br>3 553   | 210.71<br>18 421  |
| 6  | C1411-11  | Блоки и плиты фундаментные размером 3х3 м и более прямоугольные плоские, объем более 1 до 4 м3, масса до 5 т, класс бетона В15<br>[20.0км; 40.52 грн/т * 2.5 т]        | м3 | 336.0    | 2 951.31<br>991 640     | 2 792.14<br>938 159     | 101.30<br>34 037 | 57.87<br>19 444   |
| 7  | C1411-5   | Блоки и плиты фундаментные размером менее 3х3 м прямоугольные плоские, объем более 1 до 4 м3, масса до 5 т, класс бетона В15<br>[20.0км; 34.96 грн/т * 2.5 т]          | м3 | 44.0     | 2 943.53<br>129 515     | 2 798.41<br>123 130     | 87.40<br>3 846   | 57.72<br>2 540    |
| 8  | C111-1848 | Болты строительные с гайками и шайбами<br>[20.0км; 45.67 грн/т * 1.12 т]   | т  | 1.450008 | 65 651.41<br>95 195     | 64 312.98<br>93 254     | 51.15<br>74      | 1 287.28<br>1 867 |
| 9  | C112-25   | Бруски обрезные из хвойных пород, длина 4-6,5 м, ширина 75-150 мм, толщина 40-75 мм, III сорт<br>[20.0км; 52.99 грн/т * 0.61 т]  | м3 | 3.1752   | 3 914.11<br>12 428      | 3 805.04<br>12 082      | 32.32<br>103     | 76.75<br>244      |
| 10 | C112-29   | Брусья обрезные из хвойных пород, длина 4-6,5 м, ширина 75-150 мм, толщина 100, 125 мм, III сорт<br>[20.0км; 52.99 грн/т * 0.61 т]                                     | м3 | 2.2726   | 4 594.90<br>10 442      | 4 472.48<br>10 164      | 32.32<br>73      | 90.10<br>205      |
| 11 | C119-1    | Буры ложковые, тип БИ119-97А.000<br>[20.0км; 45.67 грн/т * 0.0376 т]   | шт | 2.07     | 9 870.66<br>20 432      | 9 675.40<br>20 028      | 1.72<br>4        | 193.54<br>401     |
| 12 | C142-10-2 | Вода   | м3 | 24.14    | 9.58000<br>231          | 9.58000<br>231          | -                | -                 |
| 13 | C124-14   | Горячекатана арматурна сталь періодичного профілю, клас А-II, діаметр 16-18 мм<br>[20.0км; 40.64 грн/т * 1.0 т]  | т  | 744.255  | 15 437.02<br>11 489 079 | 15 093.69<br>11 233 554 | 40.64<br>30 247  | 302.69<br>225 279 |
| 14 | C111-166  | Гвозди проволочные круглые формовочные 1,6х80 мм<br>[20.0км; 45.67 грн/т * 1.12 т]   | т  | 4.76     | 24 013.64<br>114 305    | 23 491.63<br>111 820    | 51.15<br>243     | 470.86<br>2 241   |

| 1  | 2              | 3  | 4  | 5         | 6                      | 7                      | 8                | 9                |
|----|----------------|--|----|-----------|------------------------|------------------------|------------------|------------------|
| 15 | C142-10-1      | Глина обыкновенная<br>[20.0км; 46.96 грн/т * 1.5 т]  | м3 | 3 862.0   | 356.70<br>1 377 575    | 279.27<br>1 078 541    | 70.44<br>272 039 | 6.99<br>26 995   |
| 16 | C124-5         | Горячекатаная арматурная<br>сталь гладкая, класс А-1,<br>диаметр 14 мм<br>[20.0км; 40.64 грн/т * 1.0 т]  | т  | 0.3436    | 14 910.69<br>5 123     | 14 577.68<br>5 009     | 40.64<br>14      | 292.37<br>100    |
| 17 | C121-777       | Детали крепления рельсов,<br>элементы крепления<br>подвесных потолков,<br>трубопроводов,<br>воздуховодов, закладные<br>детали, детали крепления<br>стеновых панелей, ворот,<br>переплетов, решеток и т.д.<br>массой не более 50 кг, с<br>преобладанием<br>профильного проката,<br>собираемые из двух и более<br>деталей, с отверстиями и<br>без отверстий, соединяемые<br>на сварке<br>[20.0км; 52.21 грн/т * 1.0 т] | т  | 0.6472    | 47 151.26<br>30 516    | 46 748.05<br>30 255    | 52.21<br>34      | 351.00<br>227    |
| 18 | C112-58        | Доски обрезные из хвойных<br>пород, длина 4-6,5 м,<br>ширина 75-150 мм, толщина<br>32,40 мм, IV сорт<br>[20.0км; 52.99 грн/т * 0.61 т]   | м3 | 1.99096   | 3 122.08<br>6 216      | 3 028.54<br>6 030      | 32.32<br>64      | 61.22<br>122     |
| 19 | C112-61        | Доски обрезные из хвойных<br>пород, длина 4-6,5 м,<br>ширина 75-150 мм, толщина<br>44 мм и более, III сорт<br>[20.0км; 52.99 грн/т * 0.61 т]   | м3 | 479.6144  | 3 891.36<br>1 866 352  | 3 782.74<br>1 814 257  | 32.32<br>15 501  | 76.30<br>36 595  |
| 20 | C111-1513      | Электроды, диаметр 4 мм,<br>марка Э42<br>[20.0км; 45.67 грн/т * 1.14 т]  | т  | 3.28248   | 41 098.63<br>134 905   | 40 240.71<br>132 089   | 52.06<br>171     | 805.86<br>2 645  |
| 21 | C111-253       | Известь строительная<br>негашеная комовая, сорт 1<br>[20.0км; 63.99 грн/т * 1.0 т]   | т  | 1.8531    | 4 550.43<br>8 432      | 4 397.22<br>8 148      | 63.99<br>119     | 89.22<br>165     |
| 22 | C111-324       | Кислород технический<br>газообразный<br>[20.0км; 63.99 грн/т * 0.0124<br>т]  | м3 | 5 893.056 | 17.16<br>101 125       | 16.03<br>94 466        | 0.79<br>4 656    | 0.34<br>2 004    |
| 23 | C111-388       | Краска земляная<br>густотертая масляная,<br>мумия, сурик железный, МА-<br>015<br>[20.0км; 63.99 грн/т * 1.11 т]  | т  | 0.06198   | 30 924.05<br>1 917     | 30 246.67<br>1 875     | 71.03<br>4       | 606.35<br>38     |
| 24 | C111-612       | Мастика морозостойкая<br>битумно-масляная МБ-50<br>[20.0км; 63.99 грн/т * 1.13 т]  | т  | 138.716   | 28 407.09<br>3 940 518 | 27 777.78<br>3 853 223 | 72.31<br>10 031  | 557.00<br>77 265 |
| 25 | C1415-<br>7989 | Панели [блоки] стеновые и<br>перегородочные<br>прямоугольные плоские и<br>переменного сечения из<br>бетона В15, площадь до 18<br>м2, длина свыше 3 до 12 м,<br>масса свыше 5 до 15 т<br>[20.0км; 44.00 грн/т * 2.5 т]  | м3 | 672.0     | 1 634.79<br>1 098 579  | 1 492.74<br>1 003 121  | 110.00<br>73 920 | 32.05<br>21 538  |
| 26 | C1414-<br>7840 | Плиты перекрытий плоские<br>из тяжелого, а также легких<br>бетонов плотностью 1600 кг/<br>м3 и более, длина свыше 3<br>до 12 м, толщина 16 см,<br>нормативная нагрузка 3000<br>кгс/м2<br>[20.0км; 44.00 грн/т * 0.4 т]   | м2 | 38.0      | 985.42<br>37 446       | 948.50<br>36 043       | 17.60<br>669     | 19.32<br>734     |

| 1  | 2           | 3  | 4    | 5        | 6                      | 7                      | 8                  | 9                |
|----|-------------|--|------|----------|------------------------|------------------------|--------------------|------------------|
| 27 | C1414-7787  | Плиты перекрытий ребристые из тяжелого, а также легких бетонов плотностью 1600 кг/м3 и более, длина свыше 3 до 6,6 м, ширина более 1,4 до 3 м, приведенная толщина до 12 см, нагрузка на плиту 4425 кгс/м2 и более<br>[20.0км; 40.52 грн/т * 0.25 т] | м2   | 336.0    | 1 209.60<br>406 426    | 1 175.75<br>395 052    | 10.13<br>3 404     | 23.72<br>7 970   |
| 28 | C1414-7739  | Плиты покрытий ребристые из тяжелого, а также легких бетонов плотностью 1600 кг/м3 и более, ширина 3 м, длина 18 м, расчетная нагрузка: на ребро 951-1160 кг/м, на полку 241-500 кгс/м2<br>[20.0км; 51.35 грн/т * 0.2 т]                             | м2   | 60.0     | 633.54<br>38 012       | 610.85<br>36 651       | 10.27<br>616       | 12.42<br>745     |
| 29 | C111-782    | Поковки из квадратных заготовок, масса 1,8 кг<br>[20.0км; 45.67 грн/т * 1.12 т]  | т    | 0.86772  | 24 985.50<br>21 680    | 24 444.44<br>21 211    | 51.15<br>44        | 489.91<br>425    |
| 30 | C111-816    | Проволока стальная низкоуглеродистая разного назначения светлая, диаметр 1,1 мм<br>[20.0км; 40.64 грн/т * 1.0 т]   | т    | 2.38374  | 32 974.16<br>78 602    | 32 286.97<br>76 964    | 40.64<br>97        | 646.55<br>1 541  |
| 31 | C111-822    | Проволока стальная низкоуглеродистая разного назначения черная, диаметр 1,6 мм<br>[20.0км; 40.64 грн/т * 1.0 т]  | т    | 0.087068 | 20 747.85<br>1 806     | 20 300.39<br>1 768     | 40.64<br>4         | 406.82<br>35     |
| 32 | C111-1747   | Прокладки уплотнительные 30 мм<br>[20.0км; 45.67 грн/т * 0.0315 т]   | 100м | 19.152   | 3 019.54<br>57 830     | 2 958.89<br>56 669     | 1.44<br>28         | 59.21<br>1 134   |
| 33 | C1546-66    | Пропан-бутан технический<br>[20.0км; 63.99 грн/т * 0.01856 т]  | м3   | 841.928  | 25.34<br>21 334        | 23.65<br>19 912        | 1.19<br>1 002      | 0.50<br>421      |
| 34 | C111-1145   | Профили фасонные горячекатаные для шпунтовых свай Л4 и Л5, масса 1 м длины свыше 50 до 100 кг включительно, сталь, марка 16ХГ<br>[20.0км; 40.64 грн/т * 1.0 т]   | т    | 187.7994 | 22 575.40<br>4 239 647 | 22 366.70<br>4 200 453 | 40.64<br>7 632     | 168.06<br>31 562 |
| 35 | П171-828    | Раствор глинистый<br>[20.0км; 46.96 грн/т * 2.0 т]   | м3   | 11 700.0 | 197.80<br>2 314 260    | 100.00<br>1 170 000    | 93.92<br>1 098 864 | 3.88<br>45 396   |
| 36 | C1425-11685 | Раствор готовый кладочный тяжелый цементный, марка М200<br>[20.0км; 44.44 грн/т * 2.2 т]   | м3   | 16.3968  | 1 695.18<br>27 796     | 1 564.17<br>25 647     | 97.77<br>1 603     | 33.24<br>545     |
| 37 | C1425-11680 | Раствор готовый кладочный тяжелый цементный, марка М25<br>[20.0км; 44.44 грн/т * 2.2 т]  | м3   | 515.5    | 958.55<br>494 133      | 841.98<br>434 041      | 97.77<br>50 400    | 18.80<br>9 691   |
| 38 | C1425-11702 | Раствор готовый отделочный цементно-известковый 1:1:6<br>[20.0км; 44.44 грн/т * 2.2 т]   | м3   | 0.3      | 1 290.64<br>387        | 1 167.56<br>350        | 97.77<br>29        | 25.31<br>8       |
| 39 | C111-1757   | Рогожа<br>[20.0км; 63.99 грн/т * 0.0003 т]   | м2   | 872.784  | 23.26<br>20 301        | 22.78<br>19 882        | 0.02<br>17         | 0.46<br>401      |
| 40 | C111-857    | Рубероид подкладочный с пылевидной посыпкой РПП-300Б<br>[20.0км; 65.42 грн/т * 0.00126 т]  | м2   | 84.796   | 17.76<br>1 506         | 17.33<br>1 470         | 0.08<br>7          | 0.35<br>30       |

| 1  | 2               | 3  | 4   | 5          | 6                      | 7                      | 8                   | 9                |
|----|-----------------|--|-----|------------|------------------------|------------------------|---------------------|------------------|
| 41 | C111-859        | Руберойд наплавляемый<br>РК-420-1,0<br>[20.0км; 65.42 грн/т *<br>0.00374 т]  | м2  | 66 542.0   | 14.11<br>938 908       | 13.59<br>904 306       | 0.24<br>15 970      | 0.28<br>18 632   |
| 42 | C111-1760       | Руберойд покривельний з<br>дрібною посипкою, марка<br>РМ-350<br>[20.0км; 65.42 грн/т *<br>0.00263 т]   | м2  | 5 500.0    | 10.43<br>57 365        | 10.06<br>55 330        | 0.17<br>935         | 0.20<br>1 100    |
| 43 | C130-606        | Рукава резинотканевые<br>напорновсасывающие для<br>воды давлением 1 МПа [10<br>кгс/см2], диаметр 16 мм<br>[20.0км; 49.98 грн/т * 0.0012<br>т]  | м   | 486.0      | 55.36<br>26 905        | 54.21<br>26 346        | 0.06<br>29          | 1.09<br>530      |
| 44 | C111-962        | Смазка, солидол жировой<br>"Ж"<br>[20.0км; 63.99 грн/т * 1.28 т]   | т   | 0.03046    | 30 159.47<br>919       | 29 486.20<br>898       | 81.91<br>2          | 591.36<br>18     |
| 45 | C1424-<br>11633 | Смеси бетонные готовые<br>тяжелые, класс бетона В15<br>[М200], крупность<br>заполнителя 10 мм и менее<br>[20.0км; 44.44 грн/т * 2.4 т]   | м3  | 225.8296   | 1 494.68<br>337 543    | 1 358.71<br>306 837    | 106.66<br>24 087    | 29.31<br>6 619   |
| 46 | C1424-<br>11612 | Смеси бетонные готовые<br>тяжелые, класс бетона В15<br>[М200], крупность<br>заполнителя более 20 до 40<br>мм<br>[20.0км; 44.44 грн/т * 2.4 т]  | м3  | 2 694.825  | 1 362.19<br>3 670 864  | 1 228.82<br>3 311 455  | 106.66<br>287 430   | 26.71<br>71 979  |
| 47 | C1424-<br>11635 | Смеси бетонные готовые<br>тяжелые, класс бетона В22,5<br>[М300], крупность<br>заполнителя 10 мм и менее<br>[20.0км; 44.44 грн/т * 2.4 т]   | м3  | 3.784      | 1 651.90<br>6 251      | 1 512.85<br>5 725      | 106.66<br>404       | 32.39<br>123     |
| 48 | C1424-<br>11598 | Смеси бетонные готовые<br>тяжелые, класс бетона В7,5<br>[М100], крупность<br>заполнителя более 40 мм<br>[20.0км; 44.44 грн/т * 2.4 т]  | м3  | 10 742.76  | 1 170.74<br>12 576 979 | 1 041.12<br>11 184 502 | 106.66<br>1 145 823 | 22.96<br>246 654 |
| 49 | C1530-41        | Труби напірні з поліетилену<br>низького тиску, тип<br>середній, зовнішній діаметр<br>25 мм<br>[20.0км; 99.84 грн/т * 0.0015<br>т]  | 10м | 1 132.488  | 115.89<br>131 244      | 113.47<br>128 503      | 0.15<br>170         | 2.27<br>2 571    |
| 50 | C113-232        | Трубы стальные<br>электросварные<br>прямошовные и<br>спиральношовные с<br>сопротивлением разрыву не<br>менее 38 кгс/мм2,<br>наружный диаметр 530 мм,<br>толщина стенки 12 мм<br>[20.0км; 44.49 грн/т * 0.153<br>т] | м   | 253.572    | 5 280.90<br>1 339 088  | 5 234.78<br>1 327 394  | 6.81<br>1 727       | 39.31<br>9 968   |
| 51 | C111-987        | Фасонный горячекатаный<br>прокат из стали<br>углеродистой<br>обыкновенного качества<br>марки Ст3кп, угловой<br>равнополочный, толщина 11-<br>30 мм, ширина полки 180-<br>200 мм<br>[20.0км; 40.64 грн/т * 1.0 т]   | т   | 0.13024    | 23 733.94<br>3 091     | 23 516.62<br>3 063     | 40.64<br>5          | 176.68<br>23     |
| 52 | C111-175        | Цвяхи будівельні з<br>конічною головкою 4,0x100<br>мм<br>[20.0км; 45.67 грн/т * 1.12 т]  | т   | 2.045511   | 28 036.57<br>57 349    | 27 435.68<br>56 120    | 51.15<br>105        | 549.74<br>1 124  |
| 53 | C123-514-<br>У  | Щиты опалубки, ширина<br>300-750 мм, толщина 25 мм<br>[20.0км; 52.99 грн/т * 0.014<br>т]   | м2  | 1 401.3216 | 336.64<br>471 741      | 329.30<br>461 455      | 0.74<br>1 037       | 6.60<br>9 249    |

| 1                           | 2          | 3  | 4        | 5          | 6                    | 7                    | 8            | 9               |
|-----------------------------|------------|--|----------|------------|----------------------|----------------------|--------------|-----------------|
| 54                          | C123-515-У | Щиты опалубки, ширина 300-750 мм, толщина 40 мм [20.0км; 52.99 грн/т * 0.02 т] | м2       | 95.58      | 465.11<br>44 455     | 454.93<br>43 482     | 1.06<br>101  | 9.12<br>872     |
| 55                          | C111-1529  | Электроды, диаметр 6 мм, марка Э42 [20.0км; 45.67 грн/т * 1.14 т]              | т        | 4.96248    | 40 401.13<br>200 490 | 39 556.89<br>196 300 | 52.06<br>258 | 792.18<br>3 931 |
| 56                          | C111-1530  | Электроды, диаметр 6 мм, марка Э42А [20.0км; 45.67 грн/т * 1.14 т]             | т        | 1.59082    | 44 964.66<br>71 531  | 44 030.94<br>70 045  | 52.06<br>83  | 881.66<br>1 403 |
|                             |            | Разом  | грн.     | -          | 52 842 320           | 48 801 965           | 3 102 329    | 938 027         |
| <b>Підсумкові показники</b> |            |  |          |            |                      |                      |              |                 |
|                             |            | Кошторисна трудомісткість (I)  | люд.год. | 274 833.18 | 15 057 125.0         | -                    | -            | -               |
|                             |            | Будівельні машини та механізми (II)  | грн.     | -          | 7 644 156            | -                    | -            | -               |
|                             |            | Будівельні матеріали, вироби та конструкції (III+IV)                           | грн.     | -          | 52 844 728           |                      |              |                 |

Поточні ціни матеріальних ресурсів прийняті станом на 10.06.2020

Склав

Калінін А.А.

[посада, підпис (ініціали, прізвище)]

Перевірив

Вигодін М.О.

[посада, підпис (ініціали, прізвище)]

1

(найменування об'єкта будівництва)

### Локальний кошторис на будівельні роботи №

1. Перегонные тоннели. Новая объектная смета

(найменування робіт і витрат, найменування будинку, будівлі, споруди, лінійного об'єкта інженерно-транспортної інфраструктури)

ОСНОВА:  
креслення (специфікації) № \_\_\_\_\_

|                            |                         |
|----------------------------|-------------------------|
| Кошторисна вартість        | 32 110.153 тис. грн.    |
| Кошторисна трудомісткість  | 153.34523 тис. люд.год. |
| Кошторисна заробітна плата | 8 718.699 тис. грн.     |
| Середній розряд робіт      | 3.9 розряд              |

Складений в поточних цінах станом на 10.06.2020

| Ч.ч. | Обґрунтування<br>(шифр норми) | Найменування робіт і витрат   | Одиниця виміру | Кількість | Вартість одиниці, грн. |                      | Загальна вартість, грн. |                  |                    | Витрати труда робітників, люд.год., не зайнятих обслуговуванням машин |                               |
|------|-------------------------------|---|----------------|-----------|------------------------|----------------------|-------------------------|------------------|--------------------|---|-------------------------------|
|      |                               |   |                |           | Всього                 | експлуатації машин   | Всього                  | заробітної плати | експлуатації машин | тих, що обслуговують машини   |                               |
|      |                               |   |                |           |                        |                      |                         |                  |                    | заробітної плати  | в тому числі заробітної плати |
| 1    | 2                             | 3   | 4              | 5         | 6                      | 7                    | 8                       | 9                | 10                 | 11  | 12                            |
| 1    | E5-12-12                      | Погружение вибропогружателем стальных шпунтовых свай массой 1 м свыше 70 кг на глубину до 15 м                                  | т              | 2 066.0   | 2 786.03<br>289.48     | 302.19<br>145.04     | 5 755 938               | 598 066          | 624 325<br>299 653 | 5.6100<br>2.1770  | 11 590.26<br>4 497.68         |
| 2    | E1-11-1                       | Разработка грунта в отвал экскаваторами "драглайн" или "обратная лопата" с ковшом вместимостью 2,5 [1,5-3] м3, группа грунтов 1 | 1000м3         | 166.6     | 3 363.46<br>343.75     | 3 019.71<br>1 891.57 | 560 352                 | 57 269           | 503 083<br>315 136 | 7.1600<br>31.4781   | 1 192.86<br>5 244.25          |
| 3    | E29-192-1                     | Устройство заборки из досок толщиной 5 см для крепления котлованов  | 100м2          | 238.0     | 18 372.32<br>10 965.23 | 78.02<br>40.07       | 4 372 612               | 2 609 725        | 18 569<br>9 537    | 222.7800<br>0.6099  | 53 021.64<br>145.16           |
| 4    | E29-190-1                     | Установка стальных продольных связей для крепления котлованов   | т              | 416.0     | 8 360.59<br>1 403.57   | 689.80<br>70.68      | 3 478 005               | 583 885          | 286 957<br>29 403  | 24.6500<br>1.4039   | 10 254.40<br>584.02           |



| 1  | 2         | 3  | 4                             | 5       | 6                       | 7                      | 8         | 9       | 10                 | 11                   | 12                   |
|----|-----------|--|-------------------------------|---------|-------------------------|------------------------|-----------|---------|--------------------|----------------------|----------------------|
| 5  | E29-189-2 | Установка стальных расстрелов трубчатых для крепления котлованов   | т                             | 1 356.0 | 1 526.40<br>302.98      | 191.39<br>56.82        | 2 069 798 | 410 841 | 259 525<br>77 048  | 5.2500<br>1.1583     | 7 119.00<br>1 570.65 |
| 6  | E1-131-3  | Уплотнение грунта прицепными кулачковыми катками массой 8 т за первый проход по одному следу при толщине слоя 20 см                  | 1000м3                        | 2.8     | 5 691.27                | 5 691.27<br>2 674.26   | 15 936    |         | 15 936<br>7 488    | 46.2108              | 129.39               |
| 7  | E1-28-1   | Засыпка траншей и котлованов глиной бульдозерами мощностью 96 кВт [130 л.с.] с перемещением грунта до 5 м, группа грунтов 1          | 1000м3                        | 2.8     | 357 567.58              | 867.58<br>403.46       | 1 001 189 |         | 2 429<br>1 130     | 6.9918               | 19.58                |
| 8  | E1-131-3  | Уплотнение грунта прицепными кулачковыми катками массой 8 т за первый проход по одному следу при толщине слоя 20 см                  | 1000м3                        | 2.8     | 5 691.27                | 5 691.27<br>2 674.26   | 15 936    |         | 15 936<br>7 488    | 46.2108              | 129.39               |
| 9  | EH8-3-2   | Гідроізоляція стін, фундаментів горизонтальна обклеювальна в 1 шар   | 100м2 поверхні, що ізолюється | 50.0    | 12 017.86<br>1 384.56   |                        | 600 893   | 69 228  |                    | 28.1300              | 1 406.50             |
| 10 | E7-1-11   | Укладка лотковых блоков при глубине котлована более 4 м, масса конструкций более 3,5 т   | 100шт                         | 3.36    | 329 145.44<br>12 131.28 | 21 883.16<br>11 644.36 | 1 105 929 | 40 761  | 73 527<br>39 125   | 243.6000<br>204.6902 | 818.50<br>687.76     |
| 11 | E7-3-11   | Установка стеновых панелей площадью более 8 м2 при наибольшей массе монтажных элементов более 5 т                                    | 100шт                         | 6.72    | 293 192.83<br>37 830.50 | 41 591.40<br>21 842.23 | 1 970 256 | 254 221 | 279 494<br>146 780 | 725.0000<br>369.5337 | 4 872.00<br>2 483.27 |
| 12 | E7-37-2   | Укладка плит перекрытий  | 100м3                         | 3.36    | 177 349.17<br>15 380.73 | 12 168.60<br>6 336.01  | 595 893   | 51 679  | 40 886<br>21 289   | 308.8500<br>105.4121 | 1 037.74<br>354.18   |
| 13 | EH8-3-5   | Гідроізоляція стін, фундаментів бічна обклеювальна по вирівненій поверхні бутового мурування, цеглі й бетону в 2 шари                | 100м2 поверхні, що ізолюється | 107.4   | 19 153.65<br>2 569.16   |                        | 2 057 102 | 275 928 |                    | 49.7900              | 5 347.45             |
| 14 | EH8-3-3   | Гідроізоляція стін, фундаментів горизонтальна обклеювальна в 2 шари  | 100м2 поверхні, що ізолюється | 50.0    | 19 763.97<br>1 492.35   |                        | 988 198   | 74 618  |                    | 30.3200              | 1 516.00             |
| 15 | E1-27-4   | Засыпка траншей и котлованов бульдозерами мощностью 79 кВт [108 л.с.] с перемещением грунта до 5 м, группа грунтов 1                 | 1000м3                        | 112.9   | 1 461.44                | 1 461.44<br>679.64     | 164 997   |         | 164 997<br>76 731  | 11.7777              | 1 329.70             |
| 16 | E1-132-6  | Уплотнение грунта самоходными вибрационными катками массой 2,2 т за первый проход по одному следу при толщине слоя 60 см             | 1000м3                        | 112.9   | 1 301.66                | 1 301.66<br>623.84     | 146 957   |         | 146 957<br>70 432  | 10.7631              | 1 215.15             |
| 17 | E1-132-12 | Уплотнение грунта самоходными вибрационными катками массой 2,2 т за каждый последующий проход по одному следу при толщине слоя 60 см | 1000м3                        | 112.9   | 109.14                  | 109.14<br>69.26        | 12 322    |         | 12 322<br>7 819    | 1.1526               | 130.13               |

| 1   | 2         | 3   | 4 | 5       | 6      | 7      | 8          | 9          | 10        | 11        | 12         |
|---|-----------|---|---|---------|--------|--------|------------|------------|-----------|-----------|------------|
| 18  | E29-194-2 | Снятие стальных трубчатых расстрелов  | т | 1 356.0 | 408.50 | 218.39 | 553 926    | 199 752    | 296 137   | 2.7000    | 3 661.20   |
|   |           |   |   |         | 147.31 | 111.67 |            |            | 151 425   | 1.6650    | 2 257.74   |
| 19  | E29-195-1 | Снятие продольных связей  | т | 416.0   | 849.31 | 279.39 | 353 313    | 160 722    | 116 226   | 7.5800    | 3 153.28   |
|   |           |   |   |         | 386.35 | 142.85 |            |            | 59 426    | 2.1300    | 886.08     |
| 20  | E5-13-15  | Извлечение стальных шпунтовых свай массой 1 м свыше 70 кг, длиной более 15 м из грунта группы 1 | т | 2 066.0 | 284.51 | 128.16 | 587 798    | 200 071    | 264 779   | 1.9000    | 3 925.40   |
|   |           |   |   |         | 96.84  | 65.06  |            |            | 134 414   | 0.9767    | 2 017.86   |
| <b>Разом прямих витрат по кошторису:</b>      |           |   |   |         |        |        |            | 26 407 350 | 5 586 766 | 3 122 085 | 108 916.23 |
|   |           |   |   |         |        |        |            |            |           | 1 454 324 | 23 681.99  |
| Разом прями витрати                           |           |   |   |         |        | грн.   | 26 407 350 |            |           |           |            |
| в тому числі:                                 |           |   |   |         |        |        |            |            |           |           |            |
| вартість матеріалів, виробів і конструкцій    |           |   |   |         |        | грн.   | 17 698 499 |            |           |           |            |
| всього заробітна плата                        |           |   |   |         |        | грн.   |            | 7 041 090  |           |           |            |
| Загальновиробничі витрати                     |           |   |   |         |        | грн.   | 5 702 803  |            |           |           |            |
| трудоємність в загальновиробничих витратах    |           |   |   |         |        | люд-г  |            |            | 20 747.01 |           |            |
| заробітна плата в загальновиробничих витратах |           |   |   |         |        | грн.   |            | 1 677 609  |           |           |            |
| <b>ВСЬОГО по кошторису</b>                    |           |   |   |         |        | грн.   | 32 110 153 |            |           |           |            |
| Кошторисна трудоємність                       |           |   |   |         |        | люд-г  |            | 153 345.23 |           |           |            |
| Кошторисна заробітна плата                    |           |   |   |         |        | грн.   |            | 8 718 699  |           |           |            |

Склав

Калінін А.А.

[посада, підпис (ініціали, прізвище)]

Перевірив

Вигодін М.О.

[посада, підпис (ініціали, прізвище)]

1

(найменування об'єкта будівництва)

### Локальний кошторис на будівельні роботи №

2. Станция. Новая объектная смета

(найменування робіт і витрат, найменування будинку, будівлі, споруди, лінійного об'єкта інженерно-транспортної інфраструктури)

ОСНОВА:  
креслення (специфікації) № \_\_\_\_\_

Кошторисна вартість 46 902.527 тис. грн.  
Кошторисна трудомісткість 113.52973 тис. люд.год.  
Кошторисна заробітна плата 6 338.426 тис. грн.  
Середній розряд робіт 3.5 розряд

Складений в поточних цінах станом на 10.06.2020

| Ч.ч. | Обґрунтування (шифр норми) | Найменування робіт і витрат  | Одиниця виміру | Кількість | Вартість одиниці, грн. |                        | Загальна вартість, грн. |                  |                        | Витрати труда робітників, люд.год., не зайнятих обслуговуванням машин |                               |
|------|----------------------------|--|----------------|-----------|------------------------|------------------------|-------------------------|------------------|------------------------|---|-------------------------------|
|      |                            |  |                |           | Всього                 | експлуатації машин     | Всього                  | заробітної плати | експлуатації машин     | тих, що обслуговують машини   |                               |
|      |                            |  |                |           |                        |                        |                         |                  |                        | заробітної плати  | в тому числі заробітної плати |
| 1    | 2                          | 3  | 4              | 5         | 6                      | 7                      | 8                       | 9                | 10                     | 11  | 12                            |
| 1    | E1-11-1                    | Разработка грунта в отвал экскаваторами "драглайн" или "обратная лопата" с ковшом вместимостью 2,5 [1,5-3] м3 котлована с откосами, группа грунтов 1                   | 1000м3         | 62.4      | 3 363.46<br>343.75     | 3 019.71<br>1 891.57   | 209 880                 | 21 450           | 188 430<br>118 034     | 7.1600<br>31.4781   | 446.78<br>1 964.23            |
| 2    | E1-11-1                    | Разработка грунта в отвал экскаваторами "драглайн" или "обратная лопата" с ковшом вместимостью 2,5 [1,5-3] м3 пилотной траншеи, группа грунтов 1                       | 1000м3         | 1.584     | 3 363.46<br>343.75     | 3 019.71<br>1 891.57   | 5 328                   | 545              | 4 783<br>2 996         | 7.1600<br>31.4781   | 11.34<br>49.86                |
| 3    | E5-67-1                    | Устройство широкозахватным грейфером на базе экскаватора траншей шириной 0,5 м, глубиной 20 м с заполнением ее глинистым раствором [стена в грунте] в грунтах группы 1 | 100м3          | 90.0      | 68 918.67<br>7 288.36  | 35 390.34<br>13 533.39 | 6 202 680               | 655 952          | 3 185 131<br>1 218 005 | 137.6200<br>225.5326  | 12 385.80<br>20 297.93        |

| 1  | 2         | 3   | 4  | 5      | 6                       | 7                      | 8          | 9         | 10                 | 11                   | 12                    |
|----|-----------|---|--|--------|-------------------------|------------------------|------------|-----------|--------------------|----------------------|-----------------------|
| 4  | ЕН6-13-13 | Улаштування стін підвалів і підірних стін залізобетонних висотою понад 6 м, товщиною понад 1000 мм  | 100 м3 залізобетона в деле                 | 105.84 | 233 182.88<br>19 654.33 | 6 841.70<br>3 347.23   | 24 680 076 | 2 080 214 | 724 126<br>354 271 | 409.3800<br>50.1993  | 43 328.78<br>5 313.09 |
| 5  | Е1-11-1   | Разработка грунта в отвал экскаваторами "драглайн" или "обратная лопата" с ковшом вместимостью 2,5 [1,5-3] м3 котлована станции под защитой "стен в грунте", группа грунтов 1 | 1000м3                                     | 48.589 | 3 363.46<br>343.75      | 3 019.71<br>1 891.57   | 163 427    | 16 702    | 146 725<br>91 909  | 7.1600<br>31.4781    | 347.90<br>1 529.49    |
| 6  | Е1-131-3  | Уплотнение грунта прицепными кулачковыми катками массой 8 т за первый проход по одному следу при толщине слоя 20 см   | 1000м3                                     | 1.062  | 5 691.27                | 5 691.27<br>2 674.26   | 6 044      |           | 6 044<br>2 840     | 46.2108              | 49.08                 |
| 7  | Е1-28-1   | Засыпка траншей и котлованов глиной бульдозерами мощностью 96 кВт [130 л.с.] с перемещением грунта до 5 м, группа грунтов 1   | 1000м3                                     | 1.062  | 357 567.58              | 867.58<br>403.46       | 379 737    |           | 921<br>428         | 6.9918               | 7.43                  |
| 8  | Е1-131-3  | Уплотнение грунта прицепными кулачковыми катками массой 8 т за первый проход по одному следу при толщине слоя 20 см   | 1000м3                                     | 1.062  | 5 691.27                | 5 691.27<br>2 674.26   | 6 044      |           | 6 044<br>2 840     | 46.2108              | 49.08                 |
| 9  | ЕН8-3-2   | Гідроізоляція стін, фундаментів горизонтальна обклеювальна в 1 шар  | 100м2 поверхні, що ізолюється              | 53.1   | 12 422.66<br>1 384.56   |                        | 659 643    | 73 520    |                    | 28.1300              | 1 493.70              |
| 10 | ЕН6-1-16  | Улаштування фундаментних плит залізобетонних плоских  | 100м3 бетону, бутс діліну і залі 100шт/м в | 26.55  | 284 231.17<br>11 974.17 | 4 808.44<br>2 229.10   | 7 546 338  | 317 914   | 127 664<br>59 183  | 249.4100<br>33.6563  | 6 621.84<br>893.57    |
| 11 | Е7-1-5    | Укладка фундаментов под колонны при глубине котлована до 4 м, масса конструкций до 1,5 т  |  | 0.44   | 315 888.41<br>8 423.35  | 13 112.06<br>6 852.28  | 138 991    | 3 706     | 5 769<br>3 015     | 175.4500<br>112.2676 | 77.20<br>49.40        |
| 12 | Е7-5-3    | Установка колонн прямоугольного сечения в стаканы фундаментов зданий при глубине заделки колонн до 0,7 м, массе колонн до 3 т   | 100шт                                      | 0.44   | 890 775.41<br>42 962.51 | 28 160.03<br>14 660.71 | 391 941    | 18 904    | 12 390<br>6 451    | 852.6000<br>239.5285 | 375.14<br>105.39      |
| 13 | Е7-9-4    | Укладка в одноэтажных зданиях и сооружениях балок перекрытий [при свободном опирании] массой до 3 т при высоте здания до 25 м   | 100шт                                      | 0.32   | 971 798.18<br>16 555.06 | 13 515.62<br>7 130.66  | 310 975    | 5 298     | 4 325<br>2 282     | 324.8000<br>124.2220 | 103.94<br>39.75       |
| 14 | Е7-3-7    | Укладка плит перекрытий площадью более 5 м2 при наибольшей массе монтажных элементов более 5 т  | 100шт                                      | 0.38   | 178 492.13<br>14 514.21 | 13 609.62<br>7 225.21  | 67 827     | 5 515     | 5 172<br>2 746     | 291.4500<br>127.2789 | 110.75<br>48.37       |
| 15 | Е7-13-20  | Укладка плит покрытий одноэтажных зданий и сооружений длиной свыше 12 м, площадью свыше 40 м2 при высоте зданий до 35 м   | 100шт                                      | 0.6    | 173 358.95<br>33 144.39 | 33 422.07<br>17 718.18 | 104 015    | 19 887    | 20 053<br>10 631   | 665.5500<br>311.1350 | 399.33<br>186.68      |

| 1   | 2        | 3  | 4                             | 5     | 6                     | 7                  | 8          | 9          | 10                     | 11      | 12                     |            |
|---|----------|--|-------------------------------|-------|-----------------------|--------------------|------------|------------|------------------------|---------|------------------------|------------|
| 16  | ЕН8-3-5  | Гідроізоляція стін, фундаментів бічна обклеювальна по вирівненій поверхні бутового мурування, цеглі й бетону в 2 шари    | 100м2 поверхні, що ізолюється | 57.9  | 19 153.65<br>2 569.16 |                    | 1 108 996  | 148 754    |                        | 49.7900 | 2 882.84               |            |
| 17  | ЕН8-3-3  | Гідроізоляція стін, фундаментів горизонтальна обклеювальна в 2 шари  | 100м2 поверхні, що ізолюється | 53.1  | 19 763.97<br>1 492.35 |                    | 1 049 467  | 79 244     |                        | 30.3200 | 1 609.99               |            |
| 18  | Е1-27-1  | Засыпка траншей и котлованов бульдозерами мощностью 59 кВт [80 л.с.] с перемещением грунта до 5 м, группа грунтов 1      | 1000м3                        | 26.55 | 1 880.82              | 1 880.82<br>874.67 | 49 936     |            | 49 936<br>23 222       | 15.1575 | 402.43                 |            |
| 19  | Е1-132-6 | Уплотнение грунта самоходными вибрационными катками массой 2,2 т за первый проход по одному следу при толщине слоя 60 см | 1000м3                        | 26.55 | 1 301.66              | 1 301.66<br>623.84 | 34 559     |            | 34 559<br>16 563       | 10.7631 | 285.76                 |            |
| <b>Разом прямих витрат по кошторису:</b>      |          |  |                               |       |                       |                    | 43 115 904 | 3 447 605  | 4 522 072<br>1 915 416 |         | 70 195.33<br>31 271.54 |            |
| Разом прямі витрати в тому числі:             |          |  |                               |       |                       |                    | грн.       | 43 115 904 |                        |         |                        |            |
| вартість матеріалів, виробів і конструкцій    |          |  |                               |       |                       |                    | грн.       | 35 146 227 |                        |         |                        |            |
| всього заробітна плата                        |          |  |                               |       |                       |                    | грн.       |            | 5 363 021              |         |                        |            |
| Загальновиробничі витрати                     |          |  |                               |       |                       |                    | грн.       | 3 786 623  |                        |         |                        |            |
| трудомісткість в загальновиробничих витратах  |          |  |                               |       |                       |                    | люд-г      |            |                        |         |                        | 12 062.86  |
| заробітна плата в загальновиробничих витратах |          |  |                               |       |                       |                    | грн.       |            | 975 405                |         |                        |            |
| <b>ВСЬОГО по кошторису</b>                    |          |  |                               |       |                       |                    | грн.       | 46 902 527 |                        |         |                        |            |
| Кошторисна трудомісткість                     |          |  |                               |       |                       |                    | люд-г      |            |                        |         |                        | 113 529.73 |
| Кошторисна заробітна плата                    |          |  |                               |       |                       |                    | грн.       |            | 6 338 426              |         |                        |            |

Склав \_\_\_\_\_ Калінін А.А.  
[посада, підпис (ініціали, прізвище)]

Перевірив \_\_\_\_\_ Вигодін М.О.  
[посада, підпис (ініціали, прізвище)]

1

(найменування об'єкта будівництва)

### ОБЪКТНЫЙ КОШТОРИС №

Новая объектная смета

(найменування будинку, будівлі, споруди, лінійного об'єкта інженерно-транспортної інфраструктури)

Кошторисна вартість 79 012.680 тис. грн.  
 Кошторисна трудомісткість 266.87496 тис. люд.год.  
 Кошторисна заробітна плата 15 057.125 тис. грн.  
 Вимірник одиничної вартості \_\_\_\_\_

Складений в поточних цінах станом на 10.06.2020

| Ч.ч. | № коштор. і кошторисних розрахунків | Найменування робіт і витрат | Кошторисна вартість, тис.грн. |                               |            | Кошторисна трудомісткість тис.люд.год. | Коштор. заробіт. плата, тис. грн. | Показники одиничної вартості тис. грн. |
|------|-------------------------------------|-----------------------------|-------------------------------|-------------------------------|------------|--|-----------------------------------|--|
|      |                                     |                             | будівельних робіт             | устаткування меблів інвентарю | Всього     |  |                                   |  |
| 1    | 2                                   | 3                           | 4                             | 5                             | 6          | 7                                      | 8                                 | 9                                      |
| 1    |                                     | 1. Перегонные тоннели       | 32 110.153                    |                               | 32 110.153 | 153.34523                              | 8 718.699                         |  |
| 2    |                                     | 2. Станция                  | 46 902.527                    |                               | 46 902.527 | 113.52973                              | 6 338.426                         |  |
| 3    |                                     | Всього по кошторису:        | 79 012.680                    |                               | 79 012.680 | 266.87496                              | 15 057.125                        |  |

\_\_\_\_\_ [ підпис (ініціали, прізвище)]

\_\_\_\_\_ [ підпис (ініціали, прізвище)]

Склав

Калінін А.А.

\_\_\_\_\_ [посада, підпис (ініціали, прізвище)]

Перевірив

Вигодін М.О.

\_\_\_\_\_ [посада, підпис (ініціали, прізвище)]

ЗАМОВНИК: \_\_\_\_\_

ПІДРЯДНИК: \_\_\_\_\_

**ДОГОВІРНА ЦІНА №**

1

(найменування об'єкта будівництва, пускового комплексу, будинку, будівлі, споруди, лінійного об'єкта інженерно-транспортної інфраструктури)

що здійснюється в 2020 році

Вид договірної ціни: "тверда договірна ціна"

Визначена згідно з ДСТУ Б Д.1.1-1:2013

Складена в цінах станом на 10.06.2020

| Ч.ч. | Обґрунтування                          | Найменування витрат  | Вартість, тис. грн. |                   |              |
|------|--|--|---------------------|-------------------|--------------|
|      |  |  | Всього              | у тому числі:     |              |
|      |  |  |                     | будівельних робіт | інших витрат |
| 1    | 2                                      | 3  | 4                   | 5                 | 6            |
| 1    | Розрахунок №1-1                        | Прямі витрати<br>у тому числі<br>Заробітна плата будівельників, монтажників<br>Вартість матеріальних ресурсів<br>Вартість експлуатації будівельних машин | 69 523.254          | 69 523.254        |              |
| 2    | Розрахунок №1-2                        | Загальновиробничі витрати  | 9 489.426           | 9 489.426         |              |
| 3    |  | Всього прямі і загальновиробничі витрати   | 79 012.680          | 79 012.680        |              |
| 4    | Расчёт №3                              | Дополнительные затраты при выполнении строительных работ в зимний период - 0.6 %   | 474.076             | 474.076           |              |
| 5    | Расчёт №4                              | Дополнительные затраты при выполнении строительных работ в летний период под открытым небом при температуре наружного воздуха более +27 С - 0.27 %       | 213.334             | 213.334           |              |
|      |  | <b>Разом</b>   | 79 700.090          | 79 700.090        |              |
| 6    | ДСТУ Б Д.1.1-1: 2013 Приложение К п.44 | Содержание службы заказчика (включая затраты на технический надзор)  | 1 992.502           |                   | 1 992.502    |
|      |  | <b>Разом</b>   | 81 692.592          | 79 700.090        | 1 992.502    |
| 7    | Расчёт №5                              | Сметная прибыль (7.76 грн./чел.ч.)   | 2 132.706           | 2 132.706         |              |
| 8    | Расчёт №6                              | Средства на покрытие административных расходов строительных организаций (1.79 грн./чел.ч.)   | 491.951             |                   | 491.951      |
|      |  | <b>Итого договорная цена</b>   | 84 317.249          | 81 832.796        | 2 484.453    |
| 9    |  | Налог на добавленную стоимость   | 16 863.450          |                   | 16 863.450   |
|      |  | <b>Всего договорная цена</b>   | 101 180.699         | 81 832.796        | 19 347.903   |

Керівник підприємства  
(організації) - замовника

Керівник (генеральної)  
підрядної організації

|   |   |   |   |   |   |
|---|---|---|---|---|---|
| 1 | 2 | 3 | 4 | 5 | 6 |
|---|---|---|---|---|---|

---

(підпис, ініціали, прізвище, печатка)

---

(підпис, ініціали, прізвище, печатка)



**ДОДАТОК Б**

## Відомість матеріалів кваліфікаційної роботи

| №                  | Формат | Позначення             | Найменування            | Кількість<br>аркушів | Примітка |
|--------------------|--------|------------------------|-------------------------|----------------------|----------|
| Документація       |        |                        |                         |                      |          |
| 1                  | A4     | БГГМ.ОППб.20.06.ПЗ     | Пояснювальна<br>записка | 110                  |          |
| Графічні матеріали |        |                        |                         |                      |          |
| 2                  | A1     | БГГМ.ОППб.20.06.01.ТХ  |                         | 1                    |          |
| 3                  | A1     | БГГМ.ОППб.20.06.02. ТХ |                         | 1                    |          |
| 4                  | A1     | БГГМ.ОППб.20.06.03. ТХ |                         | 1                    |          |
| 5                  | A1     | БГГМ.ОППб.20.06.04.ЕР  |                         | 1                    |          |