

## ЗВОРОТІЙ ІНЖИНІРИНГ КОНСТРУКТОРСЬКОЇ ДОКУМЕНТАЦІЇ НА ЧАСТИНУ НИЖНЮ ДРОБАРКИ КОНУСНОЇ КРД 700-75

НТУ «Дніпровська політехніка»

Бойко О.С.

Науковий керівник: к.т.н., доц. Панченко О.В

До кафедри гірничих машин та інжинірингу Запорізьким залізоруднорудним комбінатом була передана конструкторська документація на дробарку конусну КРД 700-75. У ході аналізу документації було виявлено що кресленики монтажні ,тому більшість розмірів та матеріал деталей не вказано. Отже, необхідно розробити документацію на виготовлення частини нижньої дробарки конусної КРД 700-75.

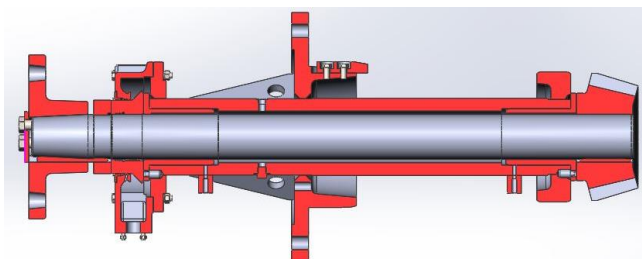
Основна ідея реінжинірингу полягає у аналізі вихідної документації, побудові та коригуванні комп'ютерних 3-D моделей, розгляд принципів роботи механізмів, дослідження кінематики, статички, динаміки, аналіз та оптимізація параметрів вузлів і деталей.

Метою роботи було проведення реінжинірингу документації на частину нижню дробарки конусної з урахуванням експлуатації в умовах Запорізького залізорудного комбінату.

Для досягнення поставленої мети були вирішенні наступні питання:

1. За наданими монтажними кресленнями була виготовлена комп'ютерна модель дробарки (рис. 1) [1]. Модель проаналізовано на збирання. Виявленні помилки в документації (рис. 2) були занесені до протоколу та виправленні.

2. Були проведені розрахунки основних параметрів дробарки, а також зубчатої передачі [2] та приводного валу з метою підтвердження відповідності технічним умовам реконструйованого підприємства. Отримані результати було проаналізовано на відповідність конструкції заданому запасу міцності.



Общее количество компонентов в 62884 Вал приводной СБ:	82
Детали:	81
Уникальные документы детали:	36
Уникальные детали:	34
Узлы сборки:	1
Уникальные узлы сборки:	1
Уникальные документы узлов сборки:	1
Максимальная глубина:	2
Число компонентов верхнего уровня:	72
Решенные компоненты:	82
Решенные документы:	36
Сокращенные компоненты:	0
Погашенные компоненты:	0
Скрытые компоненты:	0
Виртуальные компоненты:	2
Компоненты конверта:	0
Количество тел:	87
Общее количество вычисленных сопряжений:	86
Число сопряжений верхнего уровня:	86
Количество гибких сопряжений узла сборки:	0

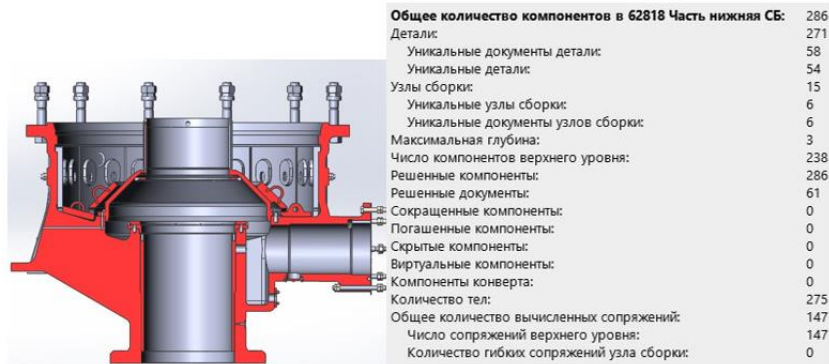


Рис. 1 Комп'ютерна модель частини нижньої дробарки конусної КРД 700-75

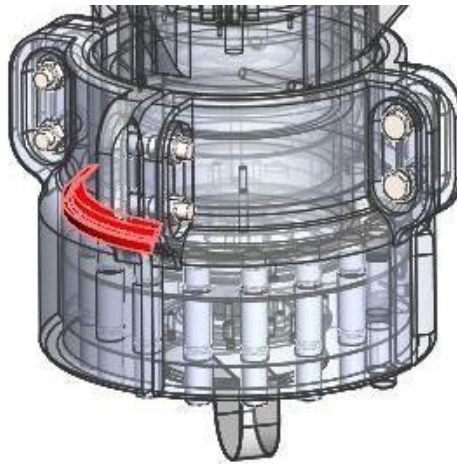


Рис. 2 Приклад помилки (інтерференція)

В результаті вищезазначеного можна зробити наступні висновки

1. Комп'ютерна модель дозволяє перевірити конструкцію на можливість зборки, оцінити візуально конструкцію, масштабність, пропорції та її конструктивну цілісність.

2. В результаті розрахунку основних параметрів частини нижньої дробарки конусної КРД 700-75 показано, що отримана конструкція відповідає заданому запасу міцності.

#### Перелік посилань:

1. Алямовский А.А. SolidWorks Компьютерное моделирование в инженерной практике:/ Алямовский А.А., Собачкин А.А., - СПб.: БХВ-Петербург, 2005.-800 с

2. Проектирование механических передач: Учебно-справочное пособие по курсовому проектированию механических передач/ С.А. Чернавский, Г.А. Снесарев, Б.С. Козинцов, К.Н. Боков, Г.М. Ицкович, Д.В. Чернилевский. – Москва, 1984. – 558 с.