



МЕХАНІКО-МАШИНОБУДІВНИЙ ФАКУЛЬТЕТ

Кафедра механічної та біомедичної інженерії

С.В. Онищенко, Д.Л. Колосов

РОЗВ'ЯЗАННЯ ЗАДАЧ ДИНАМІКИ В СЕРЕДОВИЩІ MATHCAD

**Методичні рекомендації до самопідготовки студентів (практикум) з
розділу «Динаміка»**

дисципліни «Прикладна механіка»

для здобувачів першого (бакалаврського) рівня вищої освіти
спеціальностей 131 «Прикладна механіка», 132 «Матеріалознавство»

Дніпро
НТУ «ДП»
2023

Онищенко С.В., Колосов Д.Л.

Розв'язання задач динаміки в середовищі MathCAD. Методичні рекомендації до самопідготовки студентів (практикум) з розділу «Динаміка» дисципліни «Прикладна механіка» для здобувачів першого (бакалаврського) рівня вищої освіти спеціальностей 131 «Прикладна механіка», 132 «Матеріалознавство» [Електронний ресурс] / С.В. Онищенко, Д.Л. Колосов ; Міністерство освіти і науки України, Нац. техн. ун-т «Дніпровська політехніка». – Дніпро : НТУ «ДП», 2023. – 34 с.

Автори

С.В. Онищенко, к.т.н., доц. каф. МБМІ

Д.Л. Колосов, д.т.н., доц., зав. каф. МБМІ

Розглянуто на засіданні кафедри механічної та біомедичної інженерії №7 від 30 червня 2023 р.

Погоджено рішенням науково-методичної комісії спеціальності 131 «Прикладна механіка» (протокол №8 від 09.08.2023 р.).

Погоджено рішенням науково-методичної комісії спеціальності 132 «Матеріалознавство» (протокол №1 від 30.08.2023 р.).

Затверджено до видання навчально-методичним відділом (протокол №8 від 05.09.2023 р.) за поданням методичних комісій спеціальностей 131 Прикладна механіка (протокол №8 від 09.08.2023 р.), 132 Матеріалознавство (протокол №1 від 30.08.2023 р.).

Розглянуто приклади виконання індивідуальних завдань з розділу «Динаміка» дисципліни «Прикладна механіка» для здобувачів спеціальностей 131 «Прикладна механіка», 132 «Матеріалознавство».

Відповідальний за випуск заступник завідувача кафедри механічної та біомедичної інженерії С.В. Онищенко, к.т.н.

ЗМІСТ

ВСТУП	4
1 ДИНАМІКА ТОЧКИ	6
1.1 Приклад 1. Рух вздовж поверхні	6
1.2 Приклад 2. Вільний рух тіла	7
1.3 Задачі для самопідготовки (динаміка точки)	9
2 ДИНАМІКА СИСТЕМИ	10
2.1 ТМ-9ч2, приклад 1. Аналітичний розрахунок кінематичних характеристик тіл з використанням теореми про зміну кінетичної енергії системи	11
2.2 ТМ-9ч2, приклад 2. Розрахунок кінематичних характеристик тіл з використанням теореми про зміну кінетичної енергії системи аналітичним методом з використанням пакету Mathcad	17
2.3 Використання рівняння Лагранжа II роду для вирішення задач динаміки системи (ТМ-9ч2)	21
2.4 Задачі для самопідготовки (динаміка системи)	24
ОЦІНЮВАННЯ РЕЗУЛЬТАТІВ НАВЧАННЯ	25
Перелік посилань та рекомендована література	33

ВСТУП

Прикладна механіка є однією з базових інженерних дисциплін, з якої починається підготовка студентів багатьох спеціальностей.

Метою обов'язкової дисципліни «Прикладна механіка» є формування компетентностей щодо загальних методів використання основних законів та принципів прикладної механіки, необхідних для аналізу фізичних явищ, моделювання різноманітних процесів і пошуку оптимальних розв'язань задач матеріалознавства.

Мета методичних рекомендацій – засвоєння теоретичних знань та практичних навичок щодо основних понять, принципів та підходів до динамічних розрахунків елементів обладнання та систем з урахуванням їхньої надійності та економічності, сприяння розвитку логічного та аналітичного мислення студентів при побудові фізико-математичної моделі роботи елементів або частин інженерних об'єктів, конструкцій і систем, постановки та розв'язання задач прикладної механіки.

ОЧІКУВАНІ ДИСЦИПЛІНАРНІ РЕЗУЛЬТАТИ НАВЧАННЯ

1. Знати та вміти використовувати знання прикладної механіки для вирішення задач матеріалознавства.

2. Вміти використовувати методи опору матеріалів на рівні, необхідному для досягнення інших результатів освітньої програми.

3. Вміти поєднувати положення теоретичної механіки для розв'язування завдань матеріалознавства.

4. Застосовувати методи опору матеріалів для аналізу проблем матеріалознавства.

5. Мати обізнаність в останніх досягненнях прикладної механіки для вирішення актуальних задач матеріалознавства.

6. Застосовувати методи прикладної механіки для інженерних розрахунків технічних об'єктів в галузі матеріалознавства.

7. Обирати і застосовувати аналітичні методи та пакети сучасних прикладних програм для досліджень задач механіки абсолютно твердих і деформованих тіл.

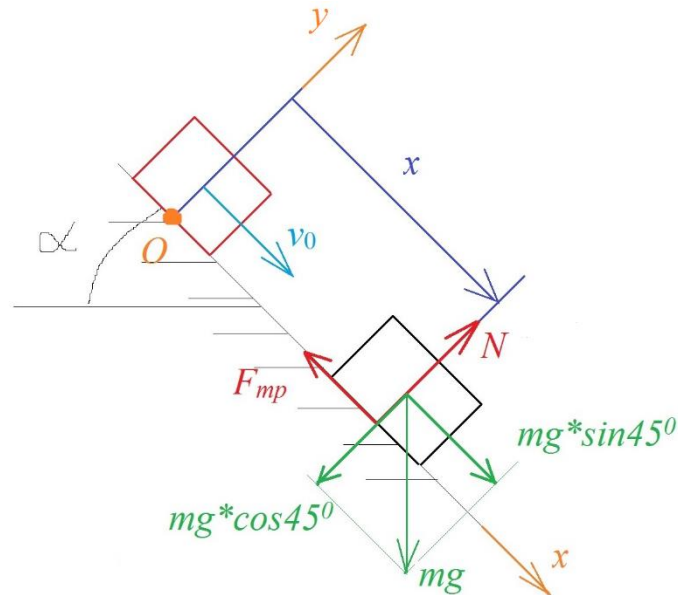
8. Володіти сучасними методами моделювання при розрахунках задач прикладної механіки та коректно інтерпретувати їх результати.

1 ДИНАМІКА ТОЧКИ (ТМ-8)

↑↑↑ДО ЗМІСТУ↑↑↑

Приклад 1. Рух вздовж поверхні

Тіло масою $m = 5$ кг рухається по похилій поверхні вниз протягом $t = 5$ с. Початкова швидкість тіла $v_0 = 5$ м/с. Коефіцієнт тертя по поверхні $f = 0,02$. Кут нахилу поверхні до горизонту $\alpha = 45^\circ$. Визначити переміщення x тіла в момент часу $t = 5$ с.



$$m \cdot \bar{a} = \sum \bar{F}_i$$

$$\begin{cases} m \cdot a_x = \sum F_{ix} \\ m \cdot a_y = \sum F_{iy} \end{cases}$$

$$\begin{cases} m \cdot a_x = mg \cdot \sin(45^\circ) - F_{mp} \\ m \cdot a_y = N - mg \cdot \cos(45^\circ) \end{cases}$$

$$a_y = 0$$

$$N - mg \cdot \cos(45^\circ) = 0$$

$$N = mg \cdot \cos(45^\circ)$$

$$F_{mp} = N \cdot f = mg \cdot \cos(45^\circ) \cdot f$$

$$m \cdot a_x = mg \cdot \sin(45^\circ) - mg \cdot \cos(45^\circ) \cdot f$$

$$a_x = g(\sin(45^\circ) - \cos(45^\circ) \cdot f)$$

$$v_x = g(\sin(45^\circ) - \cos(45^\circ) \cdot f) \cdot t + c_1$$

$$x = g(\sin(45^\circ) - \cos(45^\circ) \cdot f) \cdot \frac{t^2}{2} + c_1 \cdot t + c_2$$

Із початкових умов ($t = 0$ с):

$$c_2 = x = x_0 = 0,$$

$$c_1 = v_x = v_{x0} = v_0 = 5 \frac{\text{м}}{\text{с}}.$$

Закони зміни швидкості та координати тіла

$$v_x = g(\sin(45^\circ) - \cos(45^\circ) \cdot f) \cdot t + 5,$$

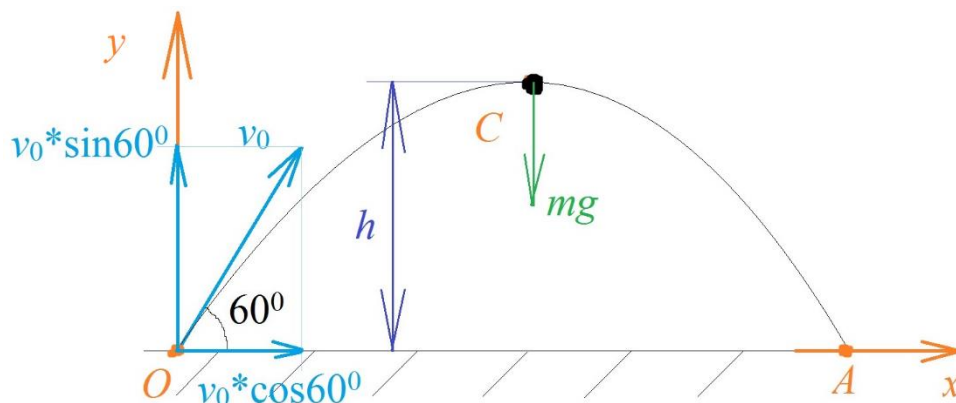
$$x = g(\sin(45^\circ) - \cos(45^\circ) \cdot f) \cdot \frac{t^2}{2} + 5 \cdot t.$$

Переміщення у момент часу $t = 5$ с

$$x(5) = 9,8(0,707 - 0,707 \cdot 0,02) \cdot \frac{5^2}{2} + 5 \cdot 5 = 109,9 \text{ (м)}.$$

Приклад 2. Вільний рух тіла

Снаряд вилетів із пушки з початковою швидкістю $v_0 = 200$ м/с під кутом $\alpha = 60^\circ$ до горизонту. Маса снаряда $m = 10$ кг. Визначити найбільшу висоту підйому снаряда h протягом всього польоту. Тертям тіла у повітрі знехтувати.



$$m \cdot \bar{a} = \sum \bar{F}_i$$

$$\begin{cases} m \cdot a_x = \sum F_{ix} \\ m \cdot a_y = \sum F_{iy} \end{cases}$$

$$\begin{cases} m \cdot a_x = 0 \\ m \cdot a_y = -m \cdot g \end{cases}$$

$$\begin{cases} a_x = 0 \\ a_y = -g \end{cases}$$

$$\begin{cases} v_x = c_1 \\ v_y = -g \cdot t + c_2 \end{cases}$$

$$\begin{cases} x = c_1 \cdot t + c_3 \\ y = -g \cdot \frac{t^2}{2} + c_2 \cdot t + c_4 \end{cases}$$

Із початкових умов ($t = 0$ с):

$$c_1 = v_x = v_{x0} = v_0 \cdot \cos(60^\circ)$$

$$c_2 = v_y = v_{y0} = v_0 \cdot \sin(60^\circ)$$

$$c_3 = x = x_0 = 0$$

$$c_4 = y = y_0 = 0$$

Закони зміни швидкості та координати тіла

$$\begin{cases} v_x = v_0 \cdot \cos(60^\circ) \\ v_y = -g \cdot t + v_0 \cdot \sin(60^\circ) \\ x = v_0 \cdot \cos(60^\circ) \cdot t \\ y = -g \cdot \frac{t^2}{2} + v_0 \cdot \sin(60^\circ) \cdot t \end{cases}$$

У точці найвищого підйому $v_y = 0$

$$0 = -g \cdot t + v_0 \cdot \sin(60^\circ)$$

$$t = \frac{v_0 \cdot \sin(60^\circ)}{g} = \frac{200 \cdot 0,866}{9,8} = 17,7 \text{ (с)}$$

Висота найбільшого підйому

$$\begin{aligned} y(17,7) &= -g \cdot \frac{17,7^2}{2} + v_0 \cdot \sin(60^\circ) \cdot 17,7 = \\ &= -9,8 \cdot \frac{17,7^2}{2} + 200 \cdot 0,866 \cdot 17,7 = 1530 \text{ (м)} \end{aligned}$$

1.3 Задачі для самопідготовки (ТМ-8)

↑↑↑ДО ЗМІСТУ↑↑↑

Умова задачі

<https://btpm.nmu.org.ua/ua/selfstudy/tm8%D1%83%D0%BA%D1%80.jpg>

2 ДИНАМІКА СИСТЕМИ

↑↑↑ДО ЗМІСТУ↑↑↑

Теорему про зміну кінетичної енергії системи можна сформулювати наступним чином: зміна кінетичної енергії системи дорівнює роботі сил, які діють на систему на відповідних переміщеннях точок системи. При цьому, кінетична енергія – це величина, яка характеризує здатність механічного руху перетворюватися на еквівалентну кількість іншого руху. Також, робота сили дорівнює проекції сили на напрямок переміщення (відносно траєкторії руху), помноженої на переміщення точки, до якої прикладено цю силу.

План теми 2

1. ТМ-9ч2, приклад 1. Аналітичний розрахунок кінематичних характеристик тіл з використанням теореми про зміну кінетичної енергії системи
2. ТМ-9ч2, приклад 2. Розрахунок кінематичних характеристик тіл з використанням теореми про зміну кінетичної енергії системи аналітичним методом з використанням пакету Mathcad
3. Використання рівняння Лагранжа II роду для вирішення задач динаміки системи (ТМ-9ч2)
4. Задачі для самопідготовки (ТМ-9ч2)

2.1 ТМ-9ч2, приклад 1. Аналітичний розрахунок кінематичних характеристик тіл з використанням теореми про зміну кінетичної енергії системи

↑↑↑ДО ЗМІСТУ↑↑↑

Для заданої механічної системи визначити швидкість v_1 та прискорення a_1 тіла 1, коли його переміщення дорівнюватиме $S_1 = 1$ м. Відомо, що маса $m_1 = 10$ кг, $m_2 = 20$ кг, $m_3 = 30$ кг, зовнішній радіус тіла 2 $R_2 = 1$ м, внутрішній радіус тіла 2 $r_2 = 0,5$ м, радіус тіла 3 $R_3 = 0,75$ м, радіуси інерції тіл 2 та 3 $i_2 = i_3 = 0,75$ м, коефіцієнт тертя тіла 1 $f = 0,1$, крутний момент $M_2 = 10$ Н·м, сила $F = 50$ Н, кут $\alpha = 45^\circ$. Механічна система знаходиться у стані спокою у момент часу $t_0 = 0$, тертям ниток на шківках знехтувати.

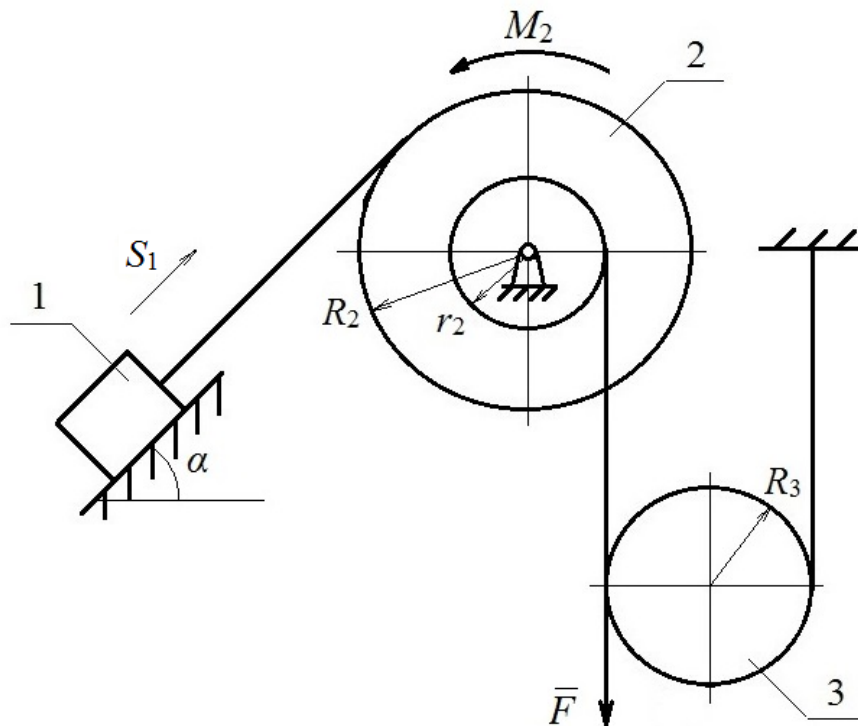


Рисунок 1 – Вихідна схема

Розв'язання

Дано:

$$S_1 = 1 \text{ м}$$

$$m_1 = 10 \text{ кг}$$

$$m_2 = 20 \text{ кг}$$

$$m_3 = 30 \text{ кг}$$

$$R_2 = 1 \text{ м}$$

$$r_2 = 0,5 \text{ м}$$

$$R_3 = 0,75 \text{ м}$$

$$i_2 = i_3 = 0,75$$

м

$$f = 0,1$$

$$M_2 = 10 \text{ Н}\cdot\text{м}$$

$$F = 50 \text{ Н}$$

$$\alpha = 45^\circ$$

Знайти:

$$v_1, a_1$$

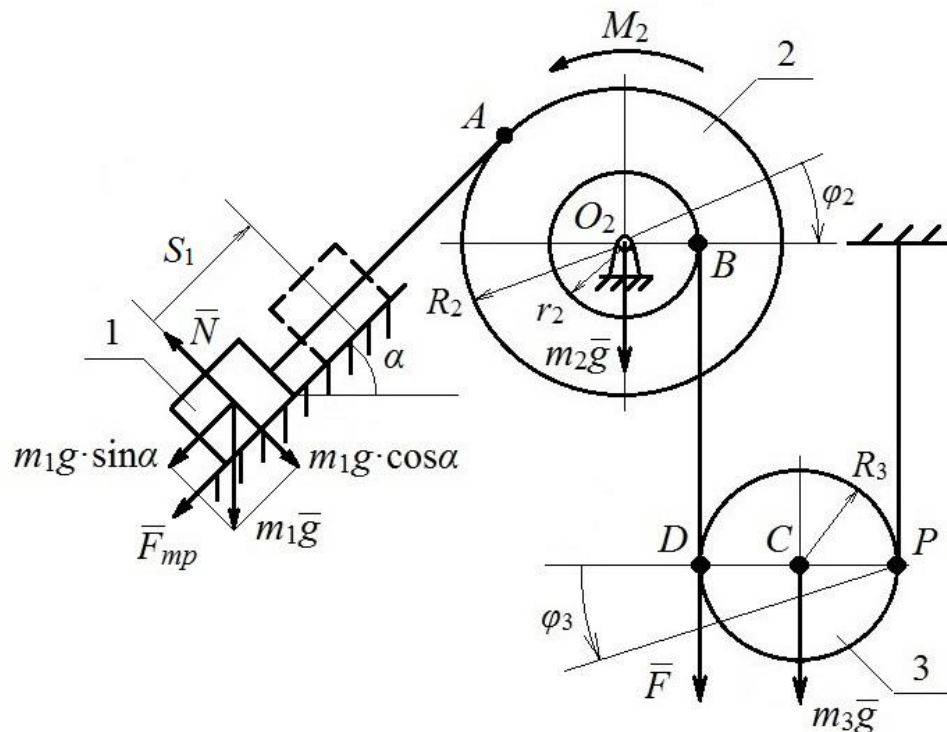


Рисунок 2 – Розрахункова схема

Скористаємося теоремою про зміну кінетичної енергії системи (1).

$$T - T_0 = \sum A_i^E + \sum A_i^I, \quad (1)$$

де T та T_0 – кінетичні енергії системи у поточному та початковому положеннях, відповідно, $\sum A_i^E$ та $\sum A_i^I$ – суми робіт зовнішніх та внутрішніх сил, що прикладені до системи, на переміщенні із початкового положення у поточне, відповідно.

Для даної системи, що складається із абсолютно твердих тіл (АТТ), що з'єднані нитками, що не розтягуються, сума робіт внутрішніх сил $\sum A_i^I = 0$. Також з вихідних даних відомо, що у початковому положенні система знаходиться у стані спокою, тобто $T_0 = 0$. Тоді формулу (1) можна представити у наступному вигляді

$$T = \sum A_i^E. \quad (2)$$

Для того, щоб визначити кінетичну енергію T та суму робіт зовнішніх сил $\sum A_i^E$, складемо розрахункову схему (рис. 2) та позначимо на ній дану систему у поточному положенні штриховою лінією. На схемі позначимо допоміжні точки A, B, C, D, P, O_2 та напрямки руху тіл 2 та 3. Також позначимо всі зовнішні сили, що діють на систему, тобто сили тяжіння тіл

m_1g, m_2g, m_3g , силу тертя тіла 1 по поверхні $F_{\text{тр}}$, нормальну реакцію опори N .

Складемо кінематичні співвідношення між швидкостями та переміщеннями точок системи, тобто рівняння в'язей. В рівняннях виразимо швидкості та переміщення точок системи через параметри тіла 1 (S_1, v_1).

$$S_1 = \varphi_2 \cdot R_2,$$

$$\varphi_2 \cdot r_2 = \varphi_3 \cdot 2R_3,$$

звідки отримаємо

$$\varphi_2 = \frac{S_1}{R_2}, \quad (3)$$

$$\varphi_3 = \frac{\varphi_2 \cdot r_2}{2R_3} = \frac{S_1 \cdot r_2}{2R_2 \cdot R_3}, \quad (4)$$

$$S_C = \varphi_3 \cdot R_3 = \frac{S_1 \cdot r_2}{2R_2}, \quad (5)$$

$$S_D = \varphi_3 \cdot 2R_3 = \frac{S_1 \cdot r_2}{R_2}. \quad (6)$$

Відповідно

$$\omega_2 = \frac{d\varphi_2}{dt} = \frac{dS_1}{dt} \cdot \frac{1}{R_2} = \frac{v_1}{R_2}, \quad (7)$$

$$\omega_3 = \frac{d\varphi_3}{dt} = \frac{v_1 \cdot r_2}{2R_2 \cdot R_3}, \quad (8)$$

$$v_C = \frac{dS_C}{dt} = \frac{v_1 \cdot r_2}{2R_2}. \quad (9)$$

Кінетична енергія системи

$$T = T_1 + T_2 + T_3. \quad (10)$$

Тоді кінетичні енергії тіл з урахуванням залежностей (7-9)

$$T_1 = \frac{m_1 \cdot v_1^2}{2}, \quad (11)$$

$$T_2 = \frac{I_2 \cdot \omega_2^2}{2} = \frac{m_2 \cdot i_2^2 \cdot \left(\frac{v_1}{R_2}\right)^2}{2}, \quad (12)$$

$$T_3 = \frac{m_3 \cdot v_C^2}{2} + \frac{I_3 \cdot \omega_3^2}{2} = \frac{m_3 \cdot \left(\frac{v_1 \cdot r_2}{2R_2}\right)^2}{2} + \frac{m_3 \cdot i_3^2 \cdot \left(\frac{v_1 \cdot r_2}{2R_2 \cdot R_3}\right)^2}{2}, \quad (13)$$

де моменти інерції тіл 2 та 3 дорівнюють відповідно

$$I_2 = m_2 \cdot i_2^2 = 20 \cdot 0,75^2 = 11,25 \text{ (кг} \cdot \text{м}^2\text{)},$$

$$I_3 = \frac{m_3 \cdot i_3^2}{2} = \frac{30 \cdot 0,75^2}{2} = 8,438 \text{ (кг} \cdot \text{м}^2\text{)}.$$

Підставимо (11-13) у (10)

$$T = \frac{m_1 \cdot v_1^2}{2} + \frac{m_2 \cdot i_2^2 \cdot \left(\frac{v_1}{R_2}\right)^2}{2} + \frac{m_3 \cdot \left(\frac{v_1 \cdot r_2}{2R_2}\right)^2}{2} + \frac{\frac{m_3 \cdot i_3^2}{2} \cdot \left(\frac{v_1 \cdot r_2}{2R_2 \cdot R_3}\right)^2}{2}$$

та винесемо $\frac{v_1^2}{2}$ за скобку

$$T = \frac{v_1^2}{2} \left[m_1 + m_2 \cdot i_2^2 \cdot \left(\frac{1}{R_2}\right)^2 + m_3 \cdot \left(\frac{r_2}{2R_2}\right)^2 + \frac{m_3 \cdot i_3^2}{2} \cdot \left(\frac{r_2}{2R_2 \cdot R_3}\right)^2 \right] = \frac{v_1^2}{2} \cdot M_{\text{пр}} \quad (14)$$

де величина у дужках $M_{\text{пр}} = 24,06$ – приведена маса, кг.

Визначимо роботу всіх зовнішніх сил

$$\sum A_i^E = A(m_1 g) + A(F_{fr}) + A(N) + A(m_2 g) + A(M_2) + A(m_3 g) + A(F). \quad (15)$$

Роботу сили тяжіння тіла 1 визначаємо як добуток модуля сили тяжіння, переміщення точки, до якої вона прикладена (тобто переміщення тіла 1) та косинуса кута між переміщенням тіла 1 та вектором сили тяжіння. За аналогією визначаємо роботи інших сил та моментів з урахуванням залежностей (3-6).

$$\begin{aligned} A(m_1 g) &= m_1 g \cdot S_1 \cdot \cos(m_1 g; S_1) = m_1 g \cdot S_1 \cdot \cos(90^\circ + \alpha) = \\ &= 10 \cdot 9,8 \cdot S_1 \cdot (-0,707) = -69,29 \cdot S_1 \text{ (Дж)}. \end{aligned}$$

Робота сили тертя

$$\begin{aligned} A(F_{\text{тр}}) &= F_{\text{тр}} \cdot S_1 \cdot \cos(F_{\text{тр}}; S_1) = F_{\text{тр}} \cdot S_1 \cdot \cos 180^\circ = \\ &= 6,93 \cdot S_1 \cdot (-1) = -6,93 \cdot S_1 \text{ (Дж)}, \end{aligned}$$

де $F_{\text{тр}} = N \cdot f = m_1 g \cdot \cos \alpha \cdot f = 10 \cdot 9,8 \cdot 0,707 \cdot 0,1 = 6,93$ (Н),

та з рівняння рівноваги на вісь, перпендикулярну поверхні $N = m_1 g \cdot \cos \alpha$.

Робота нормальної реакції опори

$$A(N) = N \cdot S_1 \cdot \cos(N; S_1) = N \cdot S_1 \cdot \cos 90^\circ = 0.$$

Робота сили тяжіння тіла 2 дорівнює 0 через відсутність переміщень точки O_2 .

$$A(m_2 g) = m_2 g \cdot S_{O_2} \cdot \cos(m_2 g; S_{O_2}) = 0.$$

Робота моменту M_2

$$\begin{aligned}
 A(M_2) &= M_2 \cdot \varphi_2 \cdot \cos(M_2; \varphi_2) = M_2 \cdot \frac{S_1}{R_2} \cdot \cos 180^\circ = \\
 &= 10 \cdot \frac{S_1}{1} \cdot (-1) = -10 \cdot S_1 \text{ (Дж)}.
 \end{aligned}$$

Робота сили тяжіння тіла 3

$$\begin{aligned}
 A(m_3g) &= m_3g \cdot S_C \cdot \cos(m_3g; S_C) = m_3g \cdot \frac{S_1 \cdot r_2}{2R_2} \cdot \cos 0^\circ = \\
 &= 30 \cdot 9,8 \cdot \frac{S_1 \cdot 0,5}{2 \cdot 1} \cdot 1 = 73,5 \cdot S_1 \text{ (Дж)}.
 \end{aligned}$$

Робота сили F

$$\begin{aligned}
 A(F) &= F \cdot S_D \cdot \cos(F; S_D) = F \cdot \frac{S_1 \cdot r_2}{R_2} \cdot \cos 0^\circ = \\
 &= 50 \cdot \frac{S_1 \cdot 0,5}{1} \cdot 1 = 25 \cdot S_1 \text{ (Дж)}.
 \end{aligned}$$

Підставимо роботи усіх сил в (15)

$$\begin{aligned}
 \sum A_i^E &= m_1g \cdot S_1 \cdot \cos(90^\circ + \alpha) + F_{\text{тр}} \cdot S_1 \cdot \cos 180^\circ + \\
 &+ M_2 \cdot \frac{S_1}{R_2} \cdot \cos 180^\circ + m_3g \cdot \frac{S_1 \cdot r_2}{2R_2} \cdot \cos 0^\circ + F \cdot \frac{S_1 \cdot r_2}{R_2} \cdot \cos 0^\circ,
 \end{aligned}$$

винесемо S_1 за скобку

$$\begin{aligned}
 \sum A_i^E &= S_1 \cdot [m_1g \cdot \cos(90^\circ + \alpha) + F_{\text{тр}} \cdot \cos 180^\circ + \\
 &+ M_2 \cdot \frac{1}{R_2} \cdot \cos 180^\circ + m_3g \cdot \frac{r_2}{2R_2} \cdot \cos 0^\circ + F \cdot \frac{r_2}{R_2} \cdot \cos 0^\circ] = \\
 &= S_1 \cdot [-69,29 - 6,93 - 10 + 73,5 + 25] = S_1 \cdot F_{\text{пр}}, \quad (16)
 \end{aligned}$$

де $F_{\text{пр}} = 12,28$ – приведена сила, Н.

Прирівняємо (14) та (16), що фактично є виразом (2)

$$\frac{v_1^2}{2} \cdot M_{\text{пр}} = S_1 \cdot F_{\text{пр}}, \quad (17)$$

звідки отримаємо

$$v_1 = \sqrt{\frac{2 \cdot S_1 \cdot F_{\text{пр}}}{M_{\text{пр}}}},$$

куди підставимо з вихідних даних $S_1 = 1$ м і отримаємо

$$v_1 = \sqrt{\frac{2 \cdot 1 \cdot 12,28}{24,06}} = 1,01 \text{ (м/с)}.$$

Диференціюємо (17) за параметром часу

$$\frac{d\left(\frac{v_1^2}{2} \cdot M_{\text{пр}}\right)}{dt} = \frac{d(S_1 \cdot F_{\text{пр}})}{dt},$$

$$\frac{1}{2} \cdot 2v_1 \cdot a_1 \cdot M_{\text{пр}} = v_1 \cdot F_{\text{пр}},$$

$$a_1 = \frac{F_{\text{пр}}}{M_{\text{пр}}} = \frac{12,28}{24,06} = 0,51 \text{ (м/с}^2\text{)}.$$

Відповідь: $v_1 = 1,01 \text{ м/с}$, $a_1 = 0,51 \text{ м/с}^2$.

2.2 ТМ-9ч2, приклад 2. Розрахунок кінематичних характеристик тіл з використанням теореми про зміну кінетичної енергії системи аналітичним методом з використанням пакету Mathcad

↑↑↑ДО ЗМІСТУ↑↑↑

Для визначення кінематичних характеристик тіл з використанням теореми про зміну кінетичної енергії системи аналітичним методом у прикладному пакеті Mathcad можна скористатись наступним алгоритмом

- задання вихідних даних з одиницями вимірювання

$m1 := 90\text{kg}$	$F := 30\text{N}$	$R2 := 0.2\text{m}$	$f := 0.3$
$m2 := 10\text{kg}$	$M0 := 90\text{N}\cdot\text{m}$	$R3 := 0.4\text{m}$	$r3 := 0.6\cdot R3 = 0.24\text{m}$
$m3 := 30\text{kg}$	$\alpha := 10\text{deg}$	$R4 := 0.1\text{m}$	$i2 := R2 = 0.2\text{m}$
$m4 := 15\text{kg}$	$\beta := 30\text{deg}$	$t(\text{s}) := 1\text{s}$	$i3 := \frac{R3 + r3}{2} = 0.32\text{m}$

- визначення залежностей між переміщеннями, швидкостями і прискореннями тіл системи

$$S1(t) = \varphi2(t) \cdot R2$$

$$\varphi2(t) \cdot R2 = \varphi3(t) \cdot (r3 + R3)$$

$$\varphi2(t) := \frac{S1(t)}{R2}$$

$$\varphi3(t) := \frac{\varphi2(t) \cdot R2}{(r3 + R3)}$$

$$Sc3(t) := \varphi3(t) \cdot R3$$

$$\omega2(t) := \frac{d}{dt} \varphi2(t)$$

$$\omega3(t) := \frac{d}{dt} \varphi3(t)$$

$$vc3(t) := \frac{d}{dt} Sc3(t)$$

$$\varepsilon2(t) := \frac{d}{dt} \omega2(t)$$

$$\varepsilon3(t) := \frac{d}{dt} \omega3(t)$$

$$ac3(t) := \frac{d}{dt} vc3(t)$$

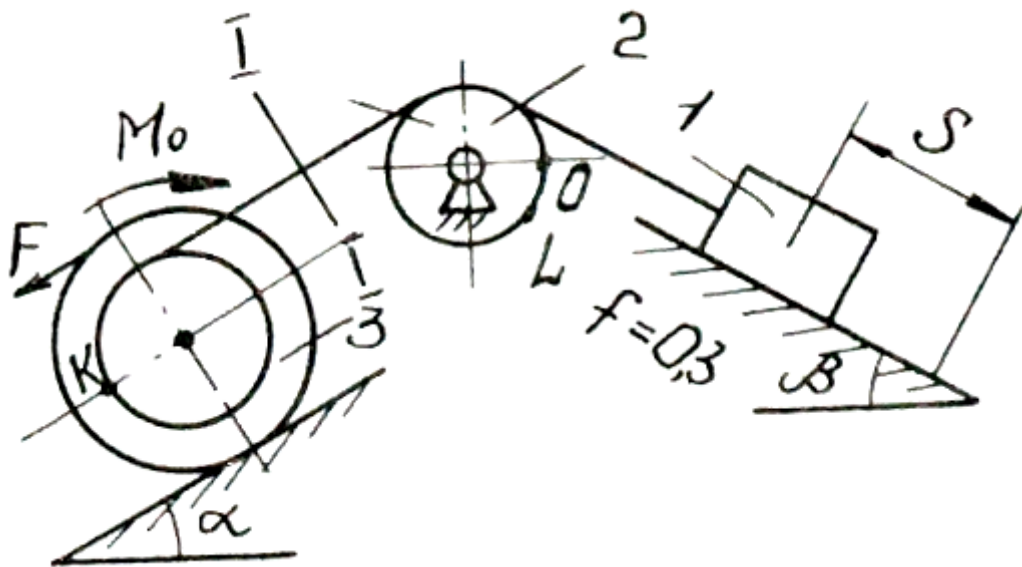


Рисунок 1 - Вихідна схема

- сформулюємо теорему про зміну кінетичної енергії системи

$$\Sigma T_i = \Sigma A(F_i)$$

- визначимо кінетичні енергії усіх тіл системи

$$T_1 = \frac{m_1 \cdot v_1^2}{2}$$

$$T_2 = \frac{m_2 \cdot R_2^2 \cdot v_1^2}{2 \cdot 2 \cdot R_2^2}$$

$$T_3 = \frac{m_3 \cdot v_1^2 \cdot R_3^2}{2 \cdot (r_3 + R_3)^2} + \frac{m_3 \cdot \left(\frac{R_3 + r_3}{2}\right)^2 \cdot v_1^2}{2 \cdot (R_3 + r_3)^2}$$

- визначимо роботи усіх сил та моментів сил системи

$$A(M_0) = M_0 \cdot \frac{S_1}{(R_3 + r_3)}$$

$$A(F) = -F \cdot 2 \cdot R_3 \cdot \frac{S_1}{(R_3 + r_3)}$$

$$A(G_1) = m_1 \cdot g \cdot S_1 \cdot \sin(\beta)$$

$$A(G_3) = -m_3 \cdot g \cdot \frac{S_1 \cdot R_3}{R_3 + r_3} \cdot \sin(\alpha)$$

$$A(F_{\text{тр}}) = m_1 \cdot g \cdot \cos(\beta) \cdot f \cdot S_1$$

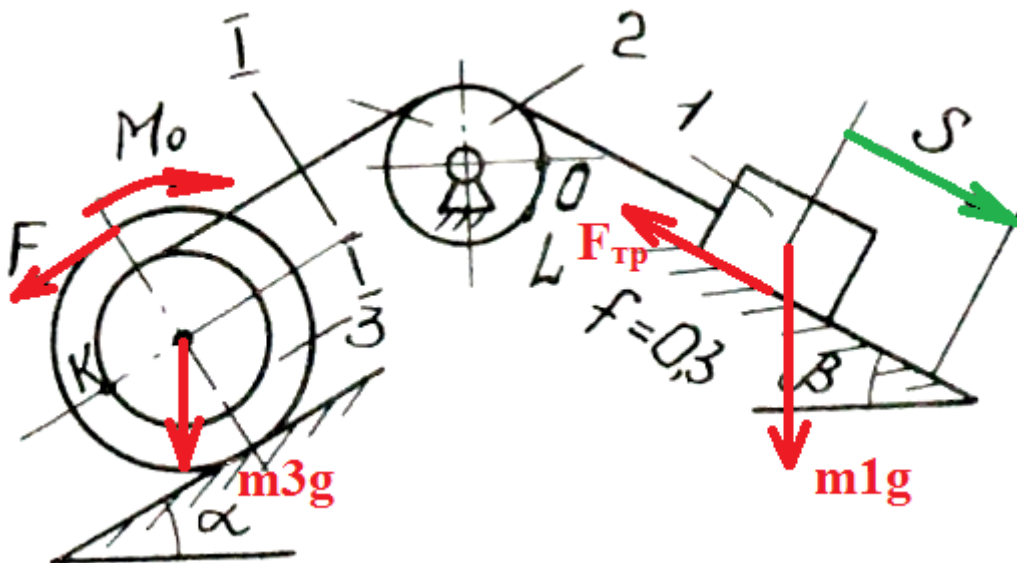


Рисунок 2 - Розрахункова схема для визначення робіт сил

- виконаємо підстановку кінетичних енергій тіл системи та робіт сил до теореми про зміну кінетичної енергії системи

$$\begin{aligned} & \frac{m_1 \cdot v_1^2}{2} + \frac{m_2 \cdot R_2^2 \cdot v_1^2}{2 \cdot 2 \cdot R_2^2} + \frac{m_3 \cdot v_1^2 \cdot R_3^2}{2 \cdot (r_3 + R_3)^2} + \frac{m_3 \cdot \left(\frac{R_3 + r_3}{2}\right)^2 \cdot v_1^2}{2 \cdot (R_3 + r_3)^2} = \\ & = M_0 \cdot \frac{S_1}{(R_3 + r_3)} - F \cdot 2 \cdot R_3 \cdot \frac{S_1}{(R_3 + r_3)} + m_1 \cdot g \cdot S_1 \cdot \sin(\beta) - m_3 \cdot g \cdot \frac{S_1 \cdot R_3}{R_3 + r_3} \cdot \sin(\alpha) - m_1 \cdot g \cdot \cos(\beta) \cdot f \cdot S_1 \end{aligned}$$

- винесемо за дужки у лівій частині рівняння v_1^2 , а у правій частині S_1 (вирази, які залишились у дужках, є відповідно приведеною масою та силою системи)

$$M_{\text{гп}} := m_1 + \frac{m_2 \cdot R_2^2}{2 \cdot R_2^2} + \frac{m_3 \cdot R_3^2}{(r_3 + R_3)^2} + \frac{m_3 \cdot \left(\frac{R_3 + r_3}{2}\right)^2}{(R_3 + r_3)^2} = 114.219 \text{ kg}$$

$$F_{\text{гп}} := M_0 \cdot \frac{1}{(R_3 + r_3)} - F \cdot 2 \cdot R_3 \cdot \frac{1}{(R_3 + r_3)} + m_1 \cdot g \cdot \sin(\beta) - m_3 \cdot g \cdot \frac{R_3}{R_3 + r_3} \cdot \sin(\alpha) - m_1 \cdot g \cdot \cos(\beta) \cdot f = 283.189 \text{ N}$$

- підставимо до виразу теореми про зміну кінетичної енергії системи

$S_1 = 1$ м, та визначимо швидкість та прискорення тіла 1 за цієї координати

$$v_1 := \sqrt{\frac{2 \cdot S_1 \cdot F_{\text{гп}}}{M_{\text{гп}}}} = 2.227 \frac{\text{m}}{\text{s}}$$

$$a_1 := \frac{F_{\text{гп}}}{M_{\text{гп}}} = 2.479 \frac{\text{m}}{\text{s}^2}$$

2.3 Використання рівняння Лагранжа II роду для вирішення задач динаміки системи (ТМ-9ч2)

Приклад

Визначити прискорення тіла 1, використовуючи рівняння Лагранжа II роду.

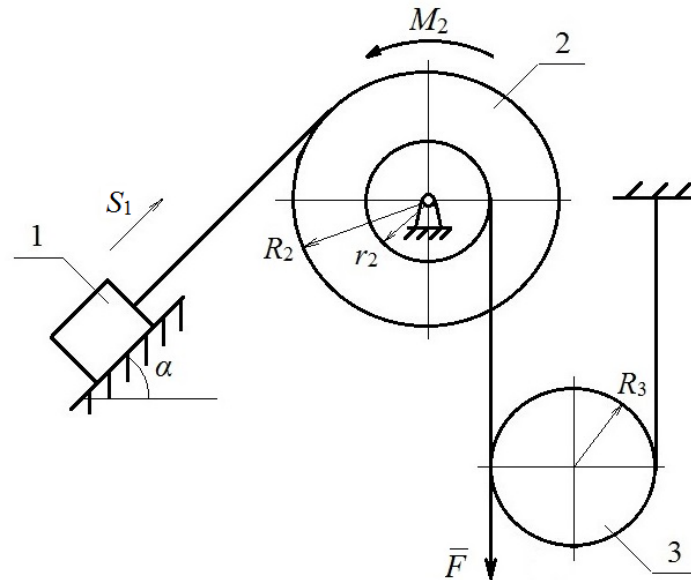


Рисунок 1 – Вихідна схема

Рівняння Лагранжа II роду

$$\frac{d}{dt} \left(\frac{\partial T}{\partial \dot{S}_1} \right) - \frac{\partial T}{\partial S_1} = Q_{S_1}$$

T – кінетична енергія системи

S_1 – узагальнена координата

\dot{S}_1 – узагальнена швидкість

Q_{S_1} – узагальнена сила

t – параметр часу

\ddot{S}_1 – узагальнене прискорення

$$x_1 = S_1$$

$$v_1 = \dot{S}_1$$

$$a_1 = \ddot{S}_1$$

$$\mathbf{S}_1 = \varphi_2 \cdot R_2,$$

$$\varphi_2 \cdot r_2 = \varphi_3 \cdot 2R_3,$$

$$\varphi_2 = \frac{\mathbf{S}_1}{R_2}$$

$$\varphi_3 = \frac{\varphi_2 \cdot r_2}{2R_3} = \frac{\mathbf{S}_1 \cdot r_2}{2R_2 \cdot R_3}$$

$$x_C = \varphi_3 \cdot R_3 = \frac{\mathbf{S}_1 \cdot r_2}{2R_2}$$

$$x_D = \varphi_3 \cdot 2R_3 = \frac{\mathbf{S}_1 \cdot r_2}{R_2}$$

$$\omega_2 = \frac{d\varphi_2}{dt} = \frac{d\mathbf{S}_1}{dt} \cdot \frac{1}{R_2} = \frac{\dot{\mathbf{S}}_1}{R_2}$$

$$\omega_3 = \frac{d\varphi_3}{dt} = \frac{\dot{\mathbf{S}}_1 \cdot r_2}{2R_2 \cdot R_3}$$

$$v_C = \frac{dx_C}{dt} = \frac{\dot{\mathbf{S}}_1 \cdot r_2}{2R_2}$$

$$T = T_1 + T_2 + T_3$$

$$T_1 = \frac{m_1 \cdot \dot{\mathbf{S}}_1^2}{2}$$

$$T_2 = \frac{I_2 \cdot \omega_2^2}{2} = \frac{m_2 \cdot i_2^2 \cdot \left(\frac{\dot{\mathbf{S}}_1}{R_2}\right)^2}{2}$$

$$T_3 = \frac{m_3 \cdot v_C^2}{2} + \frac{I_3 \cdot \omega_3^2}{2} = \frac{m_3 \cdot \left(\frac{\dot{\mathbf{S}}_1 \cdot r_2}{2R_2}\right)^2}{2} + \frac{\frac{m_3 \cdot i_3^2}{2} \cdot \left(\frac{\dot{\mathbf{S}}_1 \cdot r_2}{2R_2 \cdot R_3}\right)^2}{2}$$

$$I_2 = m_2 \cdot i_2^2 = 20 \cdot 0,75^2 = 11,25 \text{ (кг} \cdot \text{м}^2\text{)},$$

$$I_3 = \frac{m_3 \cdot i_3^2}{2} = \frac{30 \cdot 0,75^2}{2} = 8,438 \text{ (кг} \cdot \text{м}^2\text{)}.$$

$$T = \frac{m_1 \cdot \dot{\mathbf{S}}_1^2}{2} + \frac{m_2 \cdot i_2^2 \cdot \left(\frac{\dot{\mathbf{S}}_1}{R_2}\right)^2}{2} + \frac{m_3 \cdot \left(\frac{\dot{\mathbf{S}}_1 \cdot r_2}{2R_2}\right)^2}{2} + \frac{\frac{m_3 \cdot i_3^2}{2} \cdot \left(\frac{\dot{\mathbf{S}}_1 \cdot r_2}{2R_2 \cdot R_3}\right)^2}{2}$$

$$T = \frac{\dot{\mathbf{S}}_1^2}{2} \left[m_1 + m_2 \cdot i_2^2 \cdot \left(\frac{1}{R_2} \right)^2 + m_3 \cdot \left(\frac{r_2}{2R_2} \right)^2 + \frac{m_3 \cdot i_3^2}{2} \cdot \left(\frac{r_2}{2R_2 \cdot R_3} \right)^2 \right]$$

$$T = \frac{\dot{\mathbf{S}}_1^2}{2} \cdot M_{\text{np}} \quad (14)$$

$$\begin{aligned} \sum A_i^E &= m_1 g \cdot \mathbf{S}_1 \cdot \cos(90^\circ + \alpha) + F_{\text{Tp}} \cdot \mathbf{S}_1 \cdot \cos 180^\circ + \\ &+ M_2 \cdot \frac{\mathbf{S}_1}{R_2} \cdot \cos 180^\circ + m_3 g \cdot \frac{\mathbf{S}_1 \cdot r_2}{2R_2} \cdot \cos 0^\circ + F \cdot \frac{\mathbf{S}_1 \cdot r_2}{R_2} \cdot \cos 0^\circ \\ \sum A_i^E &= \mathbf{S}_1 \cdot [m_1 g \cdot \cos(90^\circ + \alpha) + F_{\text{Tp}} \cdot \cos 180^\circ + \\ &+ M_2 \cdot \frac{1}{R_2} \cdot \cos 180^\circ + m_3 g \cdot \frac{r_2}{2R_2} \cdot \cos 0^\circ + F \cdot \frac{r_2}{R_2} \cdot \cos 0^\circ] = \mathbf{S}_1 \cdot \mathbf{F}_{\text{np}} \\ &= \mathbf{S}_1 \cdot \mathbf{Q}_{S_1} \end{aligned}$$

$$\mathbf{Q}_{S_1} = \mathbf{F}_{\text{np}}$$

$$\frac{d}{dt} \left(\frac{\partial T}{\partial \dot{\mathbf{S}}_1} \right) - \frac{\partial T}{\partial \mathbf{S}_1} = \mathbf{Q}_{S_1}$$

$$\frac{\partial T}{\partial \dot{\mathbf{S}}_1} = \frac{\partial \left(\frac{\dot{\mathbf{S}}_1^2}{2} \cdot M_{\text{np}} \right)}{\partial \dot{\mathbf{S}}_1} = \frac{M_{\text{np}}}{2} \cdot 2\dot{\mathbf{S}}_1 = M_{\text{np}} \cdot \dot{\mathbf{S}}_1$$

$$\frac{d}{dt} \left(\frac{\partial T}{\partial \dot{\mathbf{S}}_1} \right) = \frac{d(M_{\text{np}} \cdot \dot{\mathbf{S}}_1)}{dt} = M_{\text{np}} \cdot \ddot{\mathbf{S}}_1$$

$$\frac{\partial T}{\partial \mathbf{S}_1} = \mathbf{0}$$

$$M_{\text{np}} \cdot \ddot{\mathbf{S}}_1 - \mathbf{0} = \mathbf{F}_{\text{np}}$$

$$M_{\text{np}} \cdot \ddot{\mathbf{S}}_1 = \mathbf{F}_{\text{np}}$$

$$\ddot{\mathbf{S}}_1 = \frac{\mathbf{F}_{\text{np}}}{M_{\text{np}}} = \frac{12,28}{24,06} = 0,51 \text{ (M/c}^2\text{)}$$

2.4 Задачі для самопідготовки (динаміка системи)

↑↑↑ДО ЗМІСТУ↑↑↑

Умова задачі

<https://btpm.nmu.org.ua/ua/selfstudy/tm9%D1%83%D0%BA%D1%80.jpg>

ОЦІНЮВАННЯ РЕЗУЛЬТАТІВ НАВЧАННЯ

↑↑↑ДО ЗМІСТУ↑↑↑

Сертифікація досягнень студентів здійснюється за допомогою прозорих процедур, що ґрунтуються на об'єктивних критеріях відповідно до Положення університету «Про оцінювання результатів навчання здобувачів вищої освіти».

Досягнутий рівень компетентностей відносно очікуваних, що ідентифікований під час контрольних заходів, відображає реальний результат навчання студента за дисципліною.

Шкали

Оцінювання навчальних досягнень студентів НТУ «ДП» здійснюється за рейтинговою (100-бальною) та інституційною шкалами. Остання необхідна (за офіційною відсутністю національної шкали) для конвертації (переведення) оцінок мобільних студентів.

Шкали оцінювання навчальних досягнень студентів НТУ «ДП»

Рейтингова	Інституційна
90...100	відмінно / Excellent
74...89	добре / Good
60...73	задовільно / Satisfactory
0...59	незадовільно / Fail

Кредити навчальної дисципліни зараховуються, якщо студент отримав підсумкову оцінку не менше 60-ти балів. Нижча оцінка вважається академічною заборгованістю, що підлягає ліквідації відповідно до Положення про організацію освітнього процесу НТУ «ДП».

Засоби та процедури

Зміст засобів діагностики спрямовано на контроль рівня сформованості знань, умінь, комунікації, автономності та відповідальності студента за вимогами НРК до 6-го кваліфікаційного рівня під час демонстрації регламентованих робочою програмою результатів навчання.

Студент на контрольних заходах має виконувати завдання, орієнтовані виключно на демонстрацію дисциплінарних результатів навчання (розділ 2).

Засоби діагностики, що надаються студентам на контрольних заходах у вигляді завдань для поточного та підсумкового контролю, формуються шляхом конкретизації вихідних даних та способу демонстрації дисциплінарних результатів навчання.

Засоби діагностики (контрольні завдання) для поточного та підсумкового контролю дисципліни затверджуються кафедрою.

Види засобів діагностики та процедур оцінювання для поточного та підсумкового контролю дисципліни подано нижче.

Засоби діагностики та процедури оцінювання

ПОТОЧНИЙ КОНТРОЛЬ			ПІДСУМКОВИЙ КОНТРОЛЬ	
навчальн е заняття	засоби діагностики	процедури	засоби діагностики	процедури
лекції	контрольні завдання за кожною темою	виконання завдання під час лекцій	комплексна контрольна робота (ККР)	визначення середньозваженого результату поточних контролів;
практичні	контрольні завдання за кожною темою	виконання завдань під час практичних занять		виконання ККР під час екзамену за бажанням студента
	або індивідуальне завдання	виконання завдань під час самостійної роботи		

Під час поточного контролю лекційні заняття оцінюються шляхом визначення якості виконання контрольних конкретизованих завдань. Практичні заняття оцінюються якістю виконання контрольного або індивідуального завдання.

Якщо зміст певного виду занять підпорядковано декільком складовим, то інтегральне значення оцінки може визначатися з урахуванням вагових коефіцієнтів, що встановлюються викладачем.

За наявності рівня результатів поточних контролів з усіх видів навчальних занять не менше 60 балів, підсумковий контроль здійснюється без участі студента шляхом визначення середньозваженого значення поточних оцінок.

Незалежно від результатів поточного контролю кожен студент під час екзамену має право виконувати ККР, яка містить завдання, що охоплюють ключові дисциплінарні результати навчання.

Кількість конкретизованих завдань ККР повинна відповідати відведеному часу на виконання. Кількість варіантів ККР має забезпечити індивідуалізацію завдання.

Значення оцінки за виконання ККР визначається середньою оцінкою складових (конкретизованих завдань) і є остаточним.

Інтегральне значення оцінки виконання ККР може визначатися з урахуванням вагових коефіцієнтів, що встановлюється кафедрою для кожної складової опису кваліфікаційного рівня НРК.

Критерії

Реальні результати навчання студента ідентифікуються та вимірюються відносно очікуваних під час контрольних заходів за допомогою критеріїв, що описують дії студента для демонстрації досягнення результатів навчання.

Для оцінювання виконання контрольних завдань під час поточного контролю лекційних і практичних занять в якості критерію використовується коефіцієнт засвоєння, що автоматично адаптує показник оцінки до рейтингової шкали:

$$O_i = 100 a/m,$$

де a – число правильних відповідей або виконаних суттєвих операцій відповідно до еталону рішення; m – загальна кількість запитань або суттєвих операцій еталону.

Індивідуальні завдання та комплексні контрольні роботи оцінюються експертно за допомогою критеріїв, що характеризують співвідношення вимог до рівня компетентностей і показників оцінки за рейтинговою шкалою.

Зміст критеріїв спирається на компетентнісні характеристики, визначені НРК для бакалаврського рівня вищої освіти (подано нижче).

Загальні критерії досягнення результатів навчання для 6-го кваліфікаційного рівня за НРК

Опис кваліфікаційного рівня	Вимоги до знань, умінь/навичок, комунікації, відповідальності і автономії	Показник оцінки
Знання		
♦ концептуальні наукові та практичні знання, критичне осмислення теорій, принципів, методів і понять у сфері професійної діяльності та/або навчання	Відповідь відмінна – правильна, обґрунтована, осмислена. Характеризує наявність: - концептуальних знань; - високого ступеню володіння станом питання; - критичного осмислення основних теорій, принципів, методів і понять у навчанні та професійній діяльності	95-100
	Відповідь містить негрубі помилки або описки	90-94
	Відповідь правильна, але має певні неточності	85-89
	Відповідь правильна, але має певні неточності й недостатньо обґрунтована	80-84

Опис кваліфікаційного рівня	Вимоги до знань, умінь/навичок, комунікації, відповідальності і автономії	Показник оцінки
	Відповідь правильна, але має певні неточності, недостатньо обґрунтована та осмислена	74-79
	Відповідь фрагментарна	70-73
	Відповідь демонструє нечіткі уявлення студента про об'єкт вивчення	65-69
	Рівень знань мінімально задовільний	60-64
	Рівень знань незадовільний	<60
Уміння/навички		
♦ поглиблені когнітивні та практичні уміння/навички, майстерність та інноваційність на рівні, необхідному для розв'язання складних спеціалізованих задач і практичних проблем у сфері професійної діяльності або навчання	Відповідь характеризує уміння: - виявляти проблеми; - формулювати гіпотези; - розв'язувати проблеми; - обирати адекватні методи та інструментальні засоби; - збирати та логічно й зрозуміло інтерпретувати інформацію; - використовувати інноваційні підходи до розв'язання завдання	95-100
	Відповідь характеризує уміння/навички застосовувати знання в практичній діяльності з негрубими помилками	90-94
	Відповідь характеризує уміння/навички застосовувати знання в практичній діяльності, але має певні неточності при реалізації однієї вимоги	85-89
	Відповідь характеризує уміння/навички застосовувати знання в практичній діяльності, але має певні неточності при реалізації двох вимог	80-84
	Відповідь характеризує уміння/навички застосовувати знання в практичній діяльності, але має певні неточності при реалізації трьох вимог	74-79
	Відповідь характеризує уміння/навички застосовувати знання в практичній діяльності, але має певні неточності при реалізації чотирьох вимог	70-73

Опис кваліфікаційного рівня	Вимоги до знань, умінь/навичок, комунікації, відповідальності і автономії	Показник оцінки
	Відповідь характеризує уміння/навички застосовувати знання в практичній діяльності при виконанні завдань за зразком	65-69
	Відповідь характеризує уміння/навички застосовувати знання при виконанні завдань за зразком, але з неточностями	60-64
	рівень умінь/навичок незадовільний	<60
Комунікація		
<ul style="list-style-type: none"> ♦ донесення до фахівців і нефахівців інформації, ідей, проблем, рішень, власного досвіду та аргументації; ♦ збір, інтерпретація та застосування даних; ♦ спілкування з професійних питань, у тому числі іноземною мовою, усно та письмово 	<p>Вільне володіння проблематикою галузі.</p> <p>Зрозумілість відповіді (доповіді). Мова:</p> <ul style="list-style-type: none"> - правильна; - чиста; - ясна; - точна; - логічна; - виразна; - лаконічна. <p>Комунікаційна стратегія:</p> <ul style="list-style-type: none"> - послідовний і несуперечливий розвиток думки; - наявність логічних власних суджень; - доречна аргументації та її відповідність відстоюваним положенням; - правильна структура відповіді (доповіді); - правильність відповідей на запитання; - доречна техніка відповідей на запитання; - здатність робити висновки та формулювати пропозиції 	95-100
	<p>Достатнє володіння проблематикою галузі з незначними хибами.</p> <p>Достатня зрозумілість відповіді (доповіді) з незначними хибами.</p> <p>Доречна комунікаційна стратегія з незначними хибами</p>	90-94

Опис кваліфікаційного рівня	Вимоги до знань, умінь/навичок, комунікації, відповідальності і автономії	Показник оцінки
	Добре володіння проблематикою галузі. Добра зрозумілість відповіді (доповіді) та доречна комунікаційна стратегія (сумарно не реалізовано три вимоги)	85-89
	Добре володіння проблематикою галузі. Добра зрозумілість відповіді (доповіді) та доречна комунікаційна стратегія (сумарно не реалізовано чотири вимоги)	80-84
	Добре володіння проблематикою галузі. Добра зрозумілість відповіді (доповіді) та доречна комунікаційна стратегія (сумарно не реалізовано п'ять вимог)	74-79
	Задовільне володіння проблематикою галузі. Задовільна зрозумілість відповіді (доповіді) та доречна комунікаційна стратегія (сумарно не реалізовано сім вимог)	70-73
	Часткове володіння проблематикою галузі. Задовільна зрозумілість відповіді (доповіді) та комунікаційна стратегія з хибами (сумарно не реалізовано дев'ять вимог)	65-69
	Фрагментарне володіння проблематикою галузі. Задовільна зрозумілість відповіді (доповіді) та комунікаційна стратегія з хибами (сумарно не реалізовано 10 вимог)	60-64
	Рівень комунікації незадовільний	<60
<i>Відповідальність і автономія</i>		
♦ управління складною технічною або професійною діяльністю чи проектами;	Відмінне володіння компетенціями менеджменту особистості, орієнтованих на: 1) управління комплексними проектами, що передбачає: - дослідницький характер навчальної діяльності, позначена вмінням	95-100

Опис кваліфікаційного рівня	Вимоги до знань, умінь/навичок, комунікації, відповідальності і автономії	Показник оцінки
<ul style="list-style-type: none"> ♦ спроможність нести відповідальність за вироблення та ухвалення рішень у непередбачуваних робочих та/або навчальних контекстах; ♦ формування суджень, що враховують соціальні, наукові та етичні аспекти; ♦ організація та керівництво професійним розвитком осіб та груп; ♦ здатність продовжувати навчання із значним ступенем автономії 	<p>самостійно оцінювати різноманітні життєві ситуації, явища, факти, виявляти і відстоювати особисту позицію;</p> <ul style="list-style-type: none"> - здатність до роботи в команді; - контроль власних дій; <p>2) відповідальність за прийняття рішень в непередбачуваних умовах, що включає:</p> <ul style="list-style-type: none"> - обґрунтування власних рішень положеннями нормативної бази галузевого та державного рівнів; - самостійність під час виконання поставлених завдань; - ініціативу в обговоренні проблем; - відповідальність за взаємовідносини; <p>3) відповідальність за професійний розвиток окремих осіб та/або груп осіб, що передбачає:</p> <ul style="list-style-type: none"> - використання професійно-орієнтованих навичок; - використання доказів із самостійною і правильною аргументацією; - володіння всіма видами навчальної діяльності; <p>4) здатність до подальшого навчання з високим рівнем автономності, що передбачає:</p> <ul style="list-style-type: none"> - ступінь володіння фундаментальними знаннями; - самостійність оцінних суджень; - високий рівень сформованості загальнонавчальних умінь і навичок; - самостійний пошук та аналіз джерел інформації 	
	Упевнене володіння компетенціями менеджменту особистості (не реалізовано дві вимоги)	90-94

Опис кваліфікаційного рівня	Вимоги до знань, умінь/навичок, комунікації, відповідальності і автономії	Показник оцінки
	Добре володіння компетенціями менеджменту особистості (не реалізовано три вимоги)	85-89
	Добре володіння компетенціями менеджменту особистості (не реалізовано чотири вимоги)	80-84
	Добре володіння компетенціями менеджменту особистості (не реалізовано шість вимог)	74-79
	Задовільне володіння компетенціями менеджменту особистості (не реалізовано сім вимог)	70-73
	Задовільне володіння компетенціями менеджменту особистості (не реалізовано вісім вимог)	65-69
	Рівень відповідальності і автономії фрагментарний	60-64
	Рівень відповідальності і автономії незадовільний	<60

Перелік посилань та рекомендована література

↑↑↑ДО ЗМІСТУ↑↑↑

1. Теоретична механіка [Текст] : підруч. Для студ. вищ. Навч. Закл. / М. А. Павловський. – К. : Техніка, 2002. – 512 с. ISBN 966-575-184-0
2. Теоретична механіка [Текст] : збірник задач: навч. Посібник для студ. вищих навч. Закл. / О. С. Апостолюк [та ін.] ; ред. М. А. Павловський. – К. : Техніка, 2007. – 400 с. ISBN 966-575-059-3
3. Методика розв'язування і збірник задач з теоретичної механіки [Текст] : навч. Посіб. Для студ. вищ. Навч. Закл. / В. В. Божидарнік, Л. Д. Величко ; Луцький держ. Технічний ун-т, Львівський держ. Ун-т безпеки життєдіяльності. – Вид. 2-е, допов., переробл. – Луцьк : Надстир'я, 2007. – 504 с. – Бібліогр.: с. 500-501. ISBN 978-966-517-585-8

Онищенко Сергій Валерійович
Колосов Дмитро Леонідович

РОЗВ'ЯЗАННЯ ЗАДАЧ ДИНАМІКИ В СЕРЕДОВИЩІ MATHCAD.

Методичні рекомендації до самопідготовки студентів (практикум) з розділу «Динаміка» дисципліни «Прикладна механіка» для здобувачів першого (бакалаврського) рівня вищої освіти спеціальностей 131 «Прикладна механіка», 132 «Матеріалознавство»

Видається в авторській редакції

Підписано до видання 05.09.2023 р.
Електронний ресурс Авт. арк. 1,54

Розроблено і видано в
Національному технічному університеті
«Дніпровська політехніка»
49005, м. Дніпро, просп. Д. Яворницького, 19.