

Міністерство освіти і науки України  
Національний технічний університет  
"Дніпровська політехніка"

Інститут природокористування

(інститут, факультет)

Кафедра гірничої інженерії та освіти

(повна назва)

**ПОЯСНЮВАЛЬНА ЗАПИСКА**  
**кваліфікаційної роботи ступеню**  
**магістра**

(бакалавр, магістр)

студента Дрозда Сергія Леонідовича

(П і Б)

академічної групи 184М-20з-1ІП

(шифр)

спеціальності 184 Гірництво

(код і назва спеціальності)

за освітньо-професійною програмою Інжиніринг гірництва

(офіційна назва)

на тему: Розробка параметрів проведення виїмкових виробок у слабких водонасичених породах в умовах ПАТ «Марганецький ГЗК»

(назва за наказом ректора)

Керівники	Прізвище, ініціали	Оцінка за шкалою		Підпис
		рейтинговою	інституційною	
кваліфікаційної роботи	Проф. Почепов В.М.			
розділів:				
Розділ 1	Проф. Почепов В.М.			
Розділ 2	Проф. Почепов В.М.			
Охорона праці	Проф. Яворська О.О.			

Рецензент				
-----------	--	--	--	--

Нормоконтролер	Ст. викл. Лапко В.В.			
----------------	----------------------	--	--	--

Дніпро  
2022

**ЗАТВЕРДЖЕНО:**  
завідувач кафедри  
гірничої інженерії та освіти  
(повна назва)

\_\_\_\_\_ **проф. Бондаренко В.І.**  
(підпис) (прізвище, ініціали)

« \_\_\_\_\_ » \_\_\_\_\_ 2022 року

**ЗАВДАННЯ**  
на кваліфікаційну роботу ступеня  
магістра  
(бакалавра, магістра)

студенту Дрозду С.Л. академічної групи 184М-20з-1 ІП  
(прізвище та ініціали) (шифр)

спеціальності 184 Гірництво  
(код і назва спеціальності)

за освітньо-професійною програмою Інжиніринг гірництва  
(офіційна назва)

на тему: **Розробка параметрів проведення виїмкових виробок у слабких водонасичених породах в умовах ПАТ «Марганецький ГЗК»**

затверджену наказом ректора НТУ «Дніпровська політехніка» від \_\_\_\_\_ № \_\_\_\_\_

Розділ	Зміст	Термін виконання
Розділ 1	Аналіз використання сучасних технологій закріплення слабких водонасичених порід у гірничій справі	30.09.2022 р.
Розділ 2	Вибір та обґрунтування параметрів технології закріплення слабких водонасичених порід цементними струменями при проведенні виробок	07.10.2022 р.
Охорона праці	Заходи з охорони праці та підтримання нормальних умов праці, технічні засоби для їх реалізації	07.12.2022 р.

Завдання видано \_\_\_\_\_  
(підпис керівника)

**Почепов В.М.**  
(прізвище, ініціали)

Дата видачі: **10.09.2022 р.**

Дата подання до екзаменаційної комісії: **13.12.2022 р.**

Прийнято до виконання \_\_\_\_\_  
(підпис студента)

**Дрозд С.Л.**  
(прізвище, ініціали)

## РЕФЕРАТ

**Пояснювальна записка** 52 с., 6 рис., 4 табл., 12 джерел використаної літератури, 1 додаток.

**СЛАБКІ ГІРСЬКІ ПОРОДИ, ПЛАСТ РУДИ, ЗАКРІПЛЕННЯ, ЦЕМЕНТНІ СТРУМЕНІ, ТЕХНОЛОГІЯ ЗАКРІПЛЕННЯ, ПАРАМЕТРИ, ВУЗОЛ СПОЛУЧЕННЯ, ОБЛАДНАННЯ, ОХОРОНА ПРАЦІ, ЕКОНОМІЧНА ОЦІНКА**

Об'єкт дослідження – процес створення захисної оболонки навколо гірничої виробки яка проводиться в слабких водонасичених породах, що вміщують марганцеворудний пласт.

Мета роботи – обґрунтування технологічних параметрів закріплення пливунних порід навколо гірничих виробок, що забезпечують їх стійкість та безремонтну експлуатацію.

У вступі описана актуальність роботи, мета, задачі та методи їх вирішення, наведено практичне значення.

У першому розділі роботи наведено аналіз використання сучасних технологій закріплення слабких гірських порід, надана коротка характеристика гірничого підприємства. Зроблений вибір технології закріплення слабких водонасичених порід в умовах шахти №3-5 ПАТ «Марганецький ГЗК »

У другому розділі визначені раціональні параметри закріплення слабких гірських порід високонапірними цементними струменями, наведені заходи щодо зниження запиленості на робочих місцях та безпечному веденню гірських робіт, дана економічна оцінка прийнятих технологічних рішень.

## ЗМІСТ

ВСТУП.....	5
РОЗДІЛ 1. АНАЛІЗ ВИКОРИСТАННЯ СУЧАСНИХ ТЕХНОЛОГІЙ ЗАКРІПЛЕННЯ СЛАБКИХ ВОДОНАСИЧЕНИХ ПОРІД ... ..	7
1.1. Коротка характеристика робіт по запобіганню впливу слабких порід на ведення гірських робіт шахт ПАТ «Марганецький ГЗК».....	7
1.2. Коротка характеристика існуючих способів закріплення гірських порід.....	11
1.3. Спосіб закріплення порід цементними струменями.....	15
1.4. Коротка характеристика гірничого підприємства .....	17
1.5. Вихідні дані на кваліфікаційну роботу .....	25
РОЗДІЛ 2. ВИБІР ТА ОБГРУНТУВАННЯ ПАРАМЕТРІВ ТЕХНОЛОГІЇ ЗАКРІПЛЕННЯ СЛАБКИХ ВОДОНАСИЧЕНИХ ПОРІД ЦЕМЕНТНИМИ СТРУМЕНЯМИ ПРИ ПРОВЕДЕННІ ВИРОБОК.....	26
2.1. Визначення основних параметрів закріплення слабких гірських порід в умовах шахти №3/5 ПАТ «Марганецький ГЗК» .....	26
2.2. Вибір обладнання для закріплення слабких гірських порід цементними струменями .....	31
2.3. Технологія закріплення слабких гірських порід цементними струменями.....	33
2.4. Охорона праці.....	37
2.5. Охорона навколишнього середовища.....	44
2.6. Визначення економічної доцільності технології закріплення порід цементними струменями.....	47
ВИСНОВОК .....	49
ПЕРЕЛІК ПОСИЛАНЬ .....	50
ДОДАТКИ.....	51

## ВСТУП

### **Актуальність теми.**

В даний час ступінь складності гірничо-геологічних умов при проведенні виробок може визначатися водонасиченістю гірських порід та їх стійкістю при оголенні. Найбільш складні умови виникають при проведенні виробок у рихлих, слабостійких водонасичених породах з напірними підземними водами, а також в піщано-глинистих породах, що не допускають оголень.

Особливу складність при вирішенні різних гірничотехнічних задач представляють родовища осадового типу, які характеризуються наявністю дисперсних гірських порід і при водонасиченні мають пливунні властивості. Такими родовищами на Україні є Нікопольське та Велике Токмацьке марганцеворудні. На цих родовищах вплив дисперсних порід позначається на всіх трьох стадіях підземної розробки: розкритті, підготовці та веденні очисних робіт. Складні гідрогеологічні умови безпосередньо впливають на технологію ведення гірничих робіт, стримують використання високопродуктивної техніки, що в свою чергу знижує техніко-економічні показники підприємств гірничовидобувної галузі.

В даний час розроблені та впроваджені технології, що дозволили значно зменшити вплив слабких водонасичених порід на ведення гірських робіт, проте вдосконалення методів та технологій розробки родовищ осадового типу є необхідною, але як показав багаторічний досвід, недостатньою умовою.

Поряд з традиційними способами та технологіями боротьби з проявами пливунних властивостей водонасичених порід розроблені спеціальні способи впливу на слабкі гірські породи. До них відносяться різні способи закріплення порід: електрохімічне та термохімічне закріплення, заморожування, силікатизація та ін.

Істотним недоліком цих способів закріплення є нерівномірність поширення закріплюючої речовини в межпоровому просторі існуючої породної структури та як наслідок, неможливість забезпечення високих характеристик міцності та низького коефіцієнта фільтрації закріплених порід. Тому впровадження нових технологій

проведення виробок в слабких гірських породах є важливим та актуальним завданням в умовах шахт ПАТ «Марганецький ГЗК».

**Об'єкт дослідження** - процес створення захисної оболонки навколо гірничої виробки яка проводиться в слабких водонасичених породах, що вміщують марганцеворудний пласт.

**Предмет дослідження** - слабкі пливунні гірські породи шахти №3/5 ПАТ «Марганецький ГЗК».

**Ідея роботи** полягає у використанні енергії високонапірного струменя цементного розчину для закріплення пливунних порід при веденні гірничих робіт.

**Мета роботи** – обґрунтування технологічних параметрів закріплення пливунних порід навколо гірничих виробок, що забезпечують їх стійкість та безремонтну експлуатацію.

**Практичне значення** полягає у виборі та обґрунтуванні параметрів технології закріплення пливунних порід навколо гірничих виробок в умовах шахти №3/5 ПАТ «Марганецький ГЗК».

## РОЗДІЛ 1

### АНАЛІЗ ВИКОРИСТАННЯ СУЧАСНИХ ТЕХНОЛОГІЙ ЗАКРІПЛЕННЯ СЛАБКИХ ВОДОНАСИЧЕНИХ ПОРІД

#### 1.1 Коротка характеристика робіт по запобіганню впливу слабких порід на ведення гірничих робіт шахт ПАТ «Марганецький ГЗК»

У гірничодобувній промисловості значне місце займає розробка корисних копалин осадового походження. У цю групу входять родовища бурого вугілля, будівельних матеріалів, руд марганцю та заліза, ряду рідкісних металів та ін.

Найбільш характерними родовищами осадового походження на Україні є Нікопольський марганцево-рудний басейн, а зокрема гірничі підприємства шахт ПАТ «Марганецький ГЗК». Гірничо-геологічні умови шахт цих родовищ мають багато спільного в характері залягання порід та з точки зору гідрогеології відносяться до розряду складних [2].

Загальна геологічна характеристика цих підприємств полягає в тому, що в осадових породах, які покривають корінні, розташовується корисна копалина у вигляді одного марганцеворудного пласта. Глибина залягання становить 50-100 м. Корисна копалина знаходиться ближче до корінних порід, ніж до поверхні. Вся наносна частина являє собою шар, в якому чергуються глини, лесси, суглинки, супіски та піски різної крупності.

Гідрогеологічна характеристика таких родовищ не менше різноманітна, ніж геологічна, тому що більшість осадових порід в наносній товщі є водонасиченими. Узагальнені геологічні та гідрогеологічні характеристики Нікопольського марганцево-рудного родовища наведені в табл.1.1.

Неодмінна умова розробки таких родовищ - їх обов'язкове попереднє осушення, яке виконують в два етапи:

- з поверхні до початку будівництва шахти;
- безпосередньо з гірських виробок при експлуатації шахти.

Таблиця 1.1 –

Геологічна та гідрогеологічна характеристика  
Нікопольського марганцево-рудного родовища

Стратиграфічний розріз	Водоносні горизонти	Потужність товщі, м	Гірські породи	Характеристика гірських порід та водоносних горизонтів
		8–10	Рослинний шар	
		8–16	Глина червоно-бура	Межа міцності на одвоєне стиснення $\sigma_{сж} = 0,3 - 0,4$ Мпа.
		10–15	Глина сіра	Щільні глини $\sigma_{сж} = 0,4 - 0,7$ Мпа.
	I	7–8	Вапняк	Щитовий дебіт свердловин $0,3 - 1,6$ м <sup>3</sup> /ч.
		20–25	Глина мергельна	Щільні глини, які створюють складний рельєф водостійкого ложа
	II	2–7	Нижньосарматські піски	Середньозернисті піски $K_{\phi} = 3 - 4$ м/сут
		3–8	Чорні сланцеві глини	Зустрічаються не всюди $\sigma_{сж} = 0,2 - 0,75$ Мпа.
		2–4	Піски дрібнозернисті	Середньомелкі піски глинисті, $K_{\phi} = 0,1$ м/сут
		3–13	Глина зелена	Щільна глина, межа міцності на одвоєне стиснення $\sigma_{сж} = 0,5 - 0,8$ Мпа.
		2–3,5	Марганцева руда	Скелі смішані та карбонатні рухливі
	III	10	Піски	Тонкозернисті кварцеві піски $K_{\phi} = 1,5$ м/сут

I – води вапняків; II – надрудний нижньосарматський; III – підрудний.



Поряд з попередніми осушенням, технологія проведення та перекріплення гірничих виробок, ведення очисних робіт, що має свою специфіку, також спрямована на запобігання проривів пливунних порід. При цьому слід зазначити, що спеціальні способи поліпшення характеристик властивості міцності гірського масиву не застосовуються, а підвищення безпеки робіт намагаються досягти традиційними способами. Однак технічні та організаційні заходи, що базуються на традиційних способах боротьби з водою та пливунними породами, які спрямовані на поліпшення гідрогеологічних умов розробки корисних копалин та забезпечення можливості ведення гірських робіт, не завжди дозволяють досягти позитивного результату.

Статистичні дані за проривами пливунів в гірничі виробки за період з 2010 по 2020 рік, зібрані на шахтах Марганецького ГЗК (табл.1.2), свідчать про те, що прориви пливунів на цих підприємствах стали звичайним явищем. Так на шахтах Марганецького ГЗК в середньому за рік відбувається 15 проривів пливунів, при цьому обсяг винесеною породи становить 1600 м<sup>3</sup>.

При виникненні аварійної ситуації в підготовчих гірничих виробках споруджують фільтраційну перемичку. В такому стані виробка знаходиться кілька місяців, через перемичку фільтрується вода, яку відкачують насосами.

Проходку виробки відновлюють, використовуючи технологію з забивкою кріпленням. Якщо і з другого разу не вдається пройти виробку, то в цьому випадку або повторюють все спочатку, або ставлять бетонну перемичку та змінюють напрямок проведення виробки. Проходка обхідної виробки теж не завжди закінчується успішно, це призводить до перегляду плану гірських робіт по шахті в цілому, в завалах залишається дорога техніка.

У разі прориву дисперсних порід в очисні виробки, локалізацію здійснюють шляхом спорудження дерев'яної фільтрувальної перемички, яка захищає затоплені секції кріплення. Потім їх від'єднують від іншої частини комплексу, обходять забивним кріпленням затоплені секції та намагаються їх витягти.

Кількість проривів пливунів та обсяг винесеної породи на шахтах  
ПАТ «Марганецький ГЗК» за період з 2010 по 2020 рр.

Показники	Значення
Кількість проривів, од.:	
- очисні виробки;	118
- підготовчі виробки;	47
- під час перекріплення сполучень;	12
Разом	177
Обсяг винесеної породи, м <sup>3</sup>	
- очисні виробки;	10135
- підготовчі виробки;	2315
- під час перекріплення сполучень;	560
Разом	13010

Якщо спроби виявляються безуспішними, кріплення залишають в завалі та подальше відпрацювання виїмкового стовпа ведуть після доукомплектації комплексу, або його скорочення. Це призводить до падіння продуктивності праці та великих втрат видобутку корисних копалин.

Таким чином, водонасичені нестійкі бокові породи істотно ускладнюють ведення підготовчих та очисних робіт, а їх прориви завдають відчутної шкоди гірничодобувним підприємствам. Тому впровадження та використання нових способів впливу на обводнені гірські породи, з метою поліпшення їх фізико-механічних властивостей - дуже важлива та актуальна задача.

Технологія ліквідації проривів пливунних порід не передбачає використання спеціальних способів, до них вдаються в окремих випадках, коли традиційними способами виправити становище не представляється можливим. До таких способів необхідно віднести:

- способи хімічного закріплення;
- заморожування ґрунтів;

- способи фізико-хімічного закріплення [1];
- способи закріплення слабких гірських порід високонапірними цементними струменями [2,3] та ін.

В даній роботі автором запропонований найбільш раціональний спосіб закріплення слабких гірських порід, який може бути використаний при вирішенні різних гірничотехнічних завдань.

## **1.2 Коротка характеристика існуючих способів закріплення гірських порід**

Закріплення порід – це штучна зміна геологічних властивостей порід різними фізико-хімічними способами. Таке перетворення забезпечує збільшення їх міцності, стійкості, зменшення стисливості та водонепроникності [1].

Проведемо короткий аналіз існуючих способів закріплення слабких гірських порід, наведених в попередньому параграфі.

### **Способи хімічного закріплення**

Хімічне закріплення ґрунтів ін'єкцією в будівництві на даний час здійснюється способами силікатизації, смолизації і цементації. Найбільш поширена та популярна технологія по закріпленню ґрунтів – це цементація.

**Цементація** - це процес нагнітання в ґрунт рідкого цементного розчину або цементного молока по раніше забитим порожнистим палям. Цементація застосовується для закріплення крупно-та-середньозернистих пісків, тріщинуватих скельних порід шляхом нагнітання в ґрунт цементного розчину через ін'єктори. Залежно від розміру тріщини та пористості піску застосовують суспензію з відношенням цементу до води від 1:1 до 1:10, а також цементні розчини з добавками глини, піску та інших інертних матеріалів.

Радіус закріплення ґрунтів становить в скельних ґрунтах – 1,2-1,5 м, в крупнозернистих пісках – 0,5-0,75 м, в пісках середньої крупності – 0,3-0,5 м. Цементацію здійснюють спадними зонами; нагнітання припиняють при досягненні зони поглинання або коли зниження витрати розчину досягне 0,5 л / хв протягом 20 хв. при заданому тиску.

При застосуванні **гарячої бітумізації** в тріщини породи або в гравійно-гравелистий ґрунт нагнітають через свердловини гарячий бітум, який, застигає та надає ґрунтам водонепроникність.

При застосуванні **холодної бітумізації**, на відміну від гарячої, нагнітають 35-45-відсоткову тонкодисперсну бітумну емульсію. Спосіб використовується для дуже тонких тріщин в скельних ґрунтах, а також для ущільнення піщаних ґрунтів.

**Смолизацію** застосовують для закріплення дрібних пісків та виконують шляхом нагнітання через ін'єктори в ґрунт суміші розчинів карбамідної смоли та соляної кислоти.

**Сілікацією** закріплюють піщані та лесові ґрунти, нагнітаючи в них хімічні розчини. Через систему перфорованих трубок-ін'єкторів в ґрунт послідовно нагнітаються розчини силікату натрію та хлористого кальцію. Отриманий в результаті реакції гель кремнієвої кислоти, надає ґрунту значну міцність та водонепроникність.

#### **Способи фізико-хімічного закріплення**

**Електричним способом** закріплюють вологі глинисті ґрунти. Спосіб полягає у використанні ефекту електроосмосу, для чого через ґрунт пропускають постійний електричний струм з напруженістю поля 0,5-1 В/см та щільністю 1-5 А/кв.м. При цьому глина осушується, ущільнюється та втрачає здатність до пучення.

**Електрохімічний спосіб** відрізняється від попереднього тим, що одночасно з електричним струмом через трубу, що є катодом, в ґрунт вводять розчини хімічних добавок (хлористий кальцій та ін.). Завдяки цьому інтенсивність процесу закріплення ґрунту зростає.

#### **Механічний спосіб зміцнення ґрунтів**

Механічний спосіб зміцнення ґрунтів має наступні різновиди: влаштування ґрунтових подушок та ґрунтових свай, витрамбовування котлованів та ін.

Влаштування **ґрунтових подушок** полягає в заміні слабкого ґрунту основи іншим, більш міцним, для чого слабкий ґрунт видаляють, а на його місце насипають міцний ґрунт та пошарово утрамбовують. При влаштуванні

**грунтових свай** у слабкий ґрунт забивають сваю-лідер. В отриману після вилучення цієї сваї свердловину засипають ґрунт та пошарово ущільнюють.

**Витрамбовування** котлованів здійснюється за допомогою важких трамбовок, підвішених на стрілі баштового крана. Цей спосіб менш складний, ніж спосіб ґрунтових подушок, оскільки не вимагає заміни ґрунту основи. Також ущільнення котлованів значних розмірів може здійснюватися гладкими або кулачковими катками, трамбуючими машинами, віброкатками та віброплитами.

#### *Спосіб штучного заморожування ґрунтів*

Цей спосіб застосовують для тимчасового заморожування водонасиченого ґрунту загалом пливунів. При цьому створюється шар замерзлого ґрунту, що сприймає тиск навколишнього ґрунту та натиск підземних вод.

Заморожування виконують за допомогою холодильної установки, що подає хлористий кальцій або інший охолоджувальний розчин у заморожувачі колонки, занурені в ґрунт по периметру котловану, який розробляється, через 1-3 м. Під час циркуляції охолоджуючого розчину ґрунт, охолоджуючись, поступово замерзає, утворюючи товщу замерзлого шару. Процес заморожування ґрунту триває кілька тижнів. Після закінчення робіт ґрунт повільно відтає.

Заморожування порід застосовують для водоносних нестійких порід в тому випадку, якщо осушення та тампонаж неефективні: сильні притоки води зі значним напором, високі коефіцієнти фільтрації порід. Спосіб заморожування є універсальним, тому що може застосовуватися при будь-якій гірничо-геологічній обстановці, але вимагає великих матеріальних витрат.

#### *Способи закріплення слабких гірських порід високонапірними цементними струменями*

Технологія струминного закріплення ґрунтів з'явилася практично одночасно в трьох країнах – Японії, Італії, Англії. Інженерна ідея виявилася настільки плідною, що протягом останнього десятиліття технологія струменевої цементації миттєво поширилася по всьому світу, дозволяючи не тільки більш ефективно вирішувати традиційні завдання, але й знайти нові рішення інших численних складних проблем у сфері підземного будівництва.

Сутність технології полягає у використанні енергії високонапірного струменя цементного розчину для руйнування та одночасного перемішування порід з цементним розчином .

Після твердіння розчину утворюється новий матеріал – ґрунтобетон, який має високі характеристики міцності та деформаційні характеристики.

У порівнянні з традиційними технологіями ін'єкційного закріплення ґрунтів струменева цементация дозволяє зміцнювати практично весь діапазон ґрунтів – від гравійних відкладень до дрібнодисперсних глин та мулів.

Іншою важливою перевагою технології є надзвичайно висока передбачуваність результатів зміцнення порід. Це дає можливість вже на етапі проектування та укладення підрядних договорів досить точно розрахувати геометричні характеристики та параметри міцності підземної конструкції, яка створюється.

З усього надзвичайно великого списку практичних застосувань технології наведемо лише деякі:

- укріплення слабких порід (наприклад, при будівництві тунелів та колекторів);
- влаштування протифільтраційних завіс;
- підсилення фундаментів при реконструкції та надбудові будівель;
- укріплення ґрунтів в основі плитних фундаментів;
- підвищення стійкості схилів та укосів;
- заповнення карстових порожнин в тріщинуватих скельних ґрунтах.

Переваги технології струминного закріплення:

- висока швидкість спорудження ґрунтоцементних паль;
- можливість роботи в умовах обмеженого простору .

У роботах В.І. Бондаренко, С.Ф. Власова, В.Н. Почєпова проведений величезний обсяг теоретичних, лабораторних та натурних досліджень, які дозволили розробити струменеву технологію закріплення слабких гірських порід при веденні робіт в шахтному та цивільному будівництві.

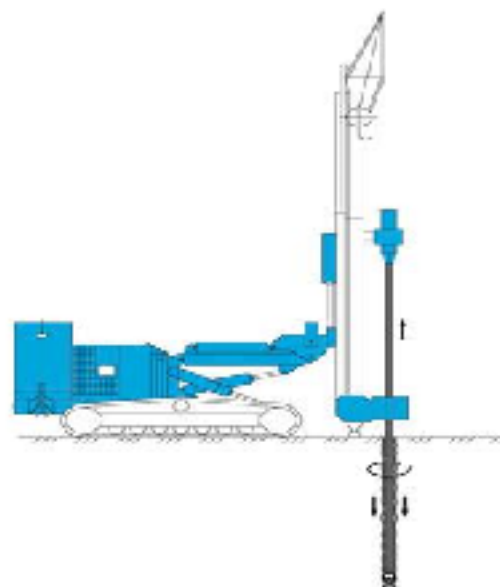
В результаті аналізу вищевказаних способів закріплення, остаточно приймасмо до впровадження спосіб закріплення слабких гірських порід з

використанням високонапірних цементних струменів. Цей спосіб є найбільш сучасним і може бути використаний в умовах шахти №3-5 АТ «Марганецький ГЗК».

### 1.3 Спосіб закріплення порід цементними струменями

Технологія струменевої цементації ґрунтів («jet grouting») – сучасний метод закріплення ґрунтів, заснований на руйнуванні та перемішуванні природного ґрунту високонапірним струменем цементного розчину [2,3]. В результаті закріплення в ґрунті утворюються колони з нового матеріалу - ґрунтобетону (Рис. 1.1). Влаштування ґрунтоцементних свай виконується в два етапи - в процесі прямого та зворотного ходу. Спочатку при прямому ході виконують буріння лідерної свердловини до проектної позначки. В процесі зворотного ходу в форсунки (сопла) монітора, розташованого на нижньому кінці бурової колони, подають під високим тиском цементний розчин та починають підйом колони з одночасним її обертанням.

1. Буріння лідерної свердловини



2. Влаштування ґрунтоцементної свай

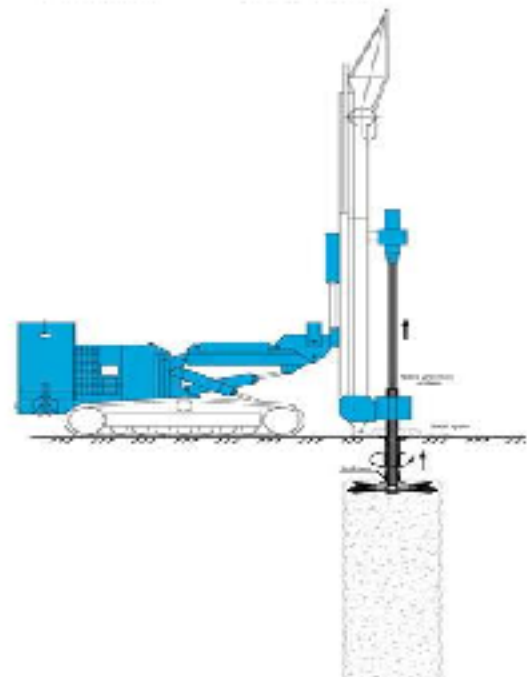


Рис. 1.1. Схема струменевої цементації ґрунтів

Технологія струменевої цементації може бути ефективно застосована при вирішенні наступних завдань підземного будівництва:

- закріплення та армування ґрунтів;

- посилення всіх типів фундаментів;
- спорудження стрічкових в плані конструкцій типу «стіна в ґрунті»;
- влаштування анкерних кріплень;
- зміцнення ґрунту навколо підземних споруд, які будуються;
- тимчасове огороження котлованів;
- створення протифільтраційних завіс;
- ущільнення стиків між панелями траншейних «стін в ґрунті».

Існує три основні різновиди технології:

**Однокомпонентна технологія.** В цьому випадку руйнування ґрунту проводять струменем цементного розчину. Тиск нагнітання розчину становить 400-500 атм. Технологія Jet1 найбільш проста у виконанні, вимагає мінімального комплексу обладнання, однак діаметр свай, які формуються в процесі, також є найменшим порівняно з іншими варіантами технології. Так, наприклад, в глинистих ґрунтах діаметр ґрунтоцементних свай не перевищує 600 мм, в піщаних ґрунтах діаметр становить 700-800 мм.

**Двокомпонентна технологія.** У цьому варіанті для збільшення довжини водоцементного струменя використовують енергію стисненого повітря. Для роздільної подачі в монітор цементного розчину та стисненого повітря застосовують подвійні порожнисті штанги. По внутрішніх штангах подають цементний розчин, а по зовнішнім - стиснене повітря. Діаметр свай, які отримують за цією технологією, в глинах досягає 1200 мм, а в пісках - 1500 мм.

**Трикомпонентна технологія.** Цей варіант відрізняється від попередніх тим, що водоповітряний струмінь використовується виключно для розмиву ґрунту та утворення в ньому порожнин, які згодом заповнюються цементним розчином. Перевагою даного варіанту є отримання колон з чистого цементного розчину. До недоліків слід віднести складність технологічної схеми, що вимагає застосування потрійних штанг, а також додаткового технологічного обладнання. При правильному підборі технологічних параметрів можна отримати сваї діаметром 2500 мм.

Міцність ґрунтоцементу на стиск в піщаних ґрунтах становить в середньому 5-10 МПа, в глинистих - 2-4 МПа. У деяких випадках можливе досягнення більш високих прочностей, для цього використовується підвищена



витрата цементу і струменева цементация виконується до повного заміщення ґрунту.

**До основних переваг** технології відносяться наступні: висока продуктивність, простота, економічність, можливість роботи в умовах обмеженого простору (поблизу існуючих будівель, в підвалах), відсутність негативних ударних впливів. Перспективність струменевої технології закріплення ґрунтів полягає в можливості повної механізації робіт, екологічній чистоті, можливості ведення робіт в умовах обмеженого простору, скороченні термінів та кінцевої вартості будівництва.

**До недоліків** можна віднести вузький діапазон застосування по міцності ґрунтів.

#### **1.4 Коротка характеристика гірничого підприємства**

##### *Геологічна характеристика*

В геологічній структурі Грушевсько-Басанської ділянки Нікопольського марганцеворудного басейну беруть участь докембрійські кристалічні породи, продукти їх вивітрювання та осадові породи палеогену, неогену та четвертинного віку. Докембрійські кристалічні породи, які входять до складу Українського кристалічного масиву, в межах ділянки залягають, в основному, на глибинах 100-120 м, утворюючи так звану Томаківську депресію, відкриту югу. Лише уздовж східного та західного контурів ділянки кристалічні породи залягають на глибині до 40-50 м.

У петрографічному відношенні докембрійські кристалічні породи представлені сірими та рожевими магматитами та плагіогранітами. На окремих свердловинах зустрічалися амфіболіти та салькхлорітові породи.

Палеомезозойські відкладення представлені породами кори вивітрювання кристалічного фундаменту жовтувато та рожево-сірими каолінами з включенням зерен кварцу. Товщина їх не постійна та змінюється від десятків сантиметрів до 40 м. Осьова лінія Томаківської депресії проходить, приблизно, в центральній частині ділянки з півночі на південь та характеризується абсолютними відмітками поверхні від 40 до 90 м.

Найбільш древніми породами палеогену є товща континентальних відкладень від палеогену до середнього еоцену, представлена піщано-глинистими

породами сірого та темно-сірого кольору з опадами обвуглених рослин та прошарками бурого вугілля. Загальна товщина пласта до 30- 35 м.

Породи олігоцену представлені нікопольськими шарами борісфенської світи, з якими пов'язаний марганцеворудний пласт. В межах ділянки ці опади чітко поділяються на три горизонти: нижній (підрудний), середній (рудний), верхній (надрудний).

Нижній (підрудний) горизонт представлений переважно глинистими кварцево-глауконітовими пісками. Товщина підрудних відкладень змінюється від 1 до 20 метрів , складаючи в середньому 7- 8 метрів .

Контакт підрудних відкладень з окисною марганцевою рудою, як правило, чіткий, з карбонатною не завжди різкий. Кількість карбонатних жовен, які вміщує рудний пласт піщано-глинистої маси до ґрунту пласта зменшується, але окремі карбонатні шматки зустрічаються і у підрудному горизонті.

Середній (рудний) горизонт представлений пластом марганцевих руд. Для Грушевсько-Басанського ділянки характерно занурення рудного пласта з півночі на південь, в межах Томаківської депресії та від західного та східного кордонів до центру, окисні руди поступово змінюються карбонатними. Товщина марганцеворудного пласта в межах Грушевсько-Басанського ділянки від декількох сантиметрів на контурі вклинювання до 4,5 м , в середньому 2 - 2,2 м .

Верхній (надрудний) горизонт представлений вохристо-зеленими та яблучно-зеленими глинами з включеннями глинистих глауконітових пісків. Товщина надрудних відкладень від 3 до 10-15 м .

Четвертинні відкладення представлені лесовидними суглинками середньою товщиною в межах ділянки 15- 16 м .

Найбільш водообільними водоносними горизонтами, які надають значний вплив на обводненість шахт, є водоносний горизонт товщі олігоцену, яка містить руду, (підрудний) з водопритоком 6-25 м<sup>3</sup>/рік та ніжньосарматський водоносний горизонт (підрудний) з водопритоком 0,3-0,4 м<sup>3</sup>/рік . Перший приурочений до пілуватоглинистих дрібно та тонко зернистих пісків, які залягають в більшій частині ділянки безпосередньо в ґрунті рудного пласта, другий віддалений від рудного пласта глин верхнього олігоцену та середнього міоцену.

Український кристалічний масив, до південного схилу якого приурочений Придніпровський марганцеворудний басейн, витягнутий з північного заходу на південний схід в вигляді дуги, зверненої опуклістю на південний захід, довжиною близько 1000 кілометрів та шириною до 300 кілометрів . Марганцеві руди Нікопольського родовища приурочені до Дніпровської зони гейсів. Накоплення осаду та утворення марганцевих руд відбувалося в умовах порівняно повільних коливальних рухів.

### *Гірнична характеристика*

*Границі та розміри шахтного поля.* У Грушевсько-Басанську ділянку входить поле шахти № 3/5, яке межує на півдні з раніше відпрацьованими запасами Грушевського кар'єра та шахти № 6 (південна технічна межа), на сході з полем шахти № 9/10 (східна технічна межа), на півночі з відпрацьованими запасами Басанського кар'єра (північна технічна межа) та на заході з полем шахти №2 (західна технічна межа). Розміри шахтного поля в довжину становлять 4,25 кілометра , а в ширину 3,0 кілометри.

*Технічні показники.* Шахта була введена в експлуатацію у 1979 році з проектною потужністю 1200 тис.т/рік. Ця величина була визначена з урахуванням впровадження в роботу механізованих комплексів 2ОКП-70. В існуючих гірничо-геологічних умовах застосування механізованих комплексів стало не доцільним та виробнича потужність шахти знизилася вдвічі та становить 600 тис.т/рік. У 2004 році річний видобуток шахти склав 440 тис.т/рік. Глибина ведення очисних та підготовчих робіт становить 96 м . Як всі інші марганцеві шахти, шахта № 3/5 є небезпечною по виділенню газу метану, а також по раптовим викидам та гірничим ударам. Температура оточуючих порід не перевищує 12 °С.

*Схема розкриття.* Шахтне поле розкрито двома вертикальними стволами, розташованими за межами шахтного поля та похилим конвеєрним стволом. Головний (S ст. = 12,6 м<sup>2</sup>) та вентиляційний (S ст. = 9,6 м<sup>2</sup>) стволи круглого перетину, закріплені монолітним залізобетонним кріпленням. Підйом руди здійснюється по похилому стволу довжиною 420 м та кутом нахилу 16<sup>0</sup>. Площа перетину ствола 12,5 м<sup>2</sup>, закріплений кільцевим кріпленням з жолобчастого профілю СВП-27. Навколостволний двір головного ствола - односторонній

кільцевий, вентиляційного - односторонній тупиковий. Всі виробки навколоствольних дворів кріпляться жорстким кільцевим металевим кріпленням.

*Вентиляція.* На шахті прийнятий всмоктуючий спосіб провітрювання. Схема провітрювання шахти - центрально-віднесена. Вентиляторна установка головного провітрювання обладнана вентилятором ВЦ-31,5. Фактичні витрати повітря по шахті складають 138,2 м<sup>3</sup>/с, депресія при цьому дорівнює 220 кг/м<sup>3</sup>. Для провітрювання тупикових підготовчих виробок та тупикових очисних вибоїв застосовується вентилятор місцевого провітрювання ВМ-6. Спосіб провітрювання - нагнітальний.

Витрата повітря у вентиляційній мережі вимірюється за допомогою крильчатого анемометра АСО-3. Для визначення вмісту метану та вуглекислого газу в атмосфері гірничих виробок застосовують шахтні інтерферометри ШІ-10.

*Шахтний підйом.* Підйомні установки головного та допоміжного стволів обладнані підйомними установками Ц2 х 1,5, похилого ствола - Ц1,6 х 1,2. Середня швидкість підйому - 5 м/с . В якості підйомних посудин головного ствола застосовуються кліті 1 УКН-55-1, допоміжного ствола кліть КБ-00-0021, похилого ствола - платформа.

*Транспорт.* На шахті № 3/5 для забезпечення основного вантажопотоку використовується система повної конвейеризації від очисного вибою до поверхні. Доставка руди на поверхню здійснюється по похилому стволу, в якому встановлений стрічковий конвеєр 2ЛУ-120 продуктивністю 120 т/хв зі стрічкою шириною 1200 мм . Продовженням ствола в шахті є збірний конвеєрний штрек, в якому розміщений конвеєр 2ЛУ-120, на який надходить руда, що подається конвеєрами 1Л-100, розташованими в панельних штреках та приймають руду з конвеєрів 2Л-80, змонтованих в виїмкових штреках. Вибійні конвеєри КЛЗС, що знаходяться в заходках, подають руду на конвеєри 2Л-80. Руда та порода, що видобуваються при проходці підготовчих та нарізних виробок, транспортуються до пунктів розвантаження електровозного транспорту, причому вагонетки з рудою надходять на підземні перевантажувальні пункти, розташовані над збірним конвеєрним штреком. При розвантаженні в перекидачах руда надходить на збірний конвеєр 1Л-100. Вагонетки з породою через головний ствол видають

на поверхню. Видана порода по маятниковій канатній доріжці складається у відвал.

Руду, видану похилим конвеєром 2ЛУ-120 на поверхню, вантажать безпосередньо у думпкари через спеціальний бункер. У разі відсутності думпкарів, руда спеціальним конвеєром направляється на запасний склад руди.

Шахтні води відкачуються на поверхню за допомогою головної водовідливної установки, яка укомплектована трьома насосами ЦНС. Вода подається по напірному трубопроводу в самопливний канал для використання на збагачувальній фабриці.

*Споживачі та вимоги до якості видобутої руди.* Середній вміст марганцю по Грушевсько-Басанського ділянці становить: в окисних рудах 27,6%, в окисно-карбонатних рудах 25,5% та в карбонатних рудах 19,4%. Бортовий зміст для всіх типів руд становить 10%. Вся видобута руда надходить на збагачувальну фабрику, де переробляється на марганцевий концентрат, основними споживачами якого є металургійні та феросплавні заводи Нікополя, Кривого Рогу, Кам'янського та Запоріжжя.

*Спосіб підготовки та порядок видобутку запасів у шахтному полі.* Шахта №3/5 відпрацьовує один пласт. Спосіб підготовки шахтного поля - панельний. Шахтне поле готується головним відкотним, вентиляційним та панельними штреками. Все штреки проведені по пласту. Шахтне поле розбите на три крила: східне, південне та північне. Ширина виїмкових стовпів становить 75м. Довжина виїмкових стовпів коливається від 350м на північному крилі та до 800м в східному та південному крилах шахти.

На шахті прийнятий послідовний спосіб підготовки виїмкових стовпів. При цьому напрямок розвитку гірничих робіт ведеться від кордонів шахтного поля до стволів.

*Система розробки.* На шахті № 3/5 застосовується стовпова система розробки з відпрацюванням стовпа довгими очисними заходками .

Стійкість підготовчих та виїмкових штреків при відпрацюванні запасів шахтного поля забезпечується шляхом залишення охоронних ціликів шириною 40м. Для охорони діючих заходок залишаються стрічкові цілики шириною 0,3м.

*Очисні роботи.* Очисна виїмка руди ведеться заходками, які являють собою довгі вузькі камери з невеликим терміном служби, та мають один вихід на виїмкових штрек.

Відбійка та навантаження руди проводиться комбайном КДР-5. Посування вибою за цикл становить 0,75м. Руда вантажиться на вибійний секційний конвейер КЛЗС. Після відпрацювання заходки з неї витягують кріплення та покрівля в заходці обвалюється природним шляхом. Після обвалення покрівлі поруч з обваленим простором відпрацьовують наступну заходку, тобто роботи тривають від кордонів шахтного поля до панельного штрека. У межах шахтного поля на обох його флангах у відпрацюванні може знаходитися кілька стовпів. За зміну заходку проходять в середньому на 7,5-9,0м та встановлюють при цьому 10-12 рам. Змінне навантаження на вибій складає 100-130 т/зміну. Перевагою такої схеми є можливість вести розробку нестійких руд, що залягають в таких же нестійких породах. Недоліком є низька продуктивність праці та значний обсяг робіт зі зведення кріплення та обвалення покрівлі, які не піддаються механізації.

*Проведення підготовчих та нарізних виробок.* На шахті прийнятий звичайний спосіб проходки вузьким вибоєм, з роздільною виїмкою руди та породи за допомогою легких відбійних молотків МО-8, МО-10. Навантаження відбитої гірничої маси проводиться за допомогою породозавантажувальної машини циклічної дії ППН-1С в вагонетки. Після завантаження потягу на штреку за допомогою контактного електровоза 7КР-600 доставляють потяг на підземний вузол перевантаження. Після цього виконують маневри, вагон з рудою виставляють на шляху до перекиду, а вагон з породою відправляють на головний ствол для відвантаження в відвал.

Форма поперечного перерізу підготовчих та нарізних виробок кругла, діаметр у світлі - 3 м, в проходці - 3,5 м. Для кріплення виробок застосовують кільцеве металеве кріплення з СВП-27 з кроком установки кріплення 0,5 м, що складається з чотирьох сегментів (верхняка, двох стійок та лежана), з'єднаних між собою клиновими замками. Змінне навантаження на вибій складає 1,7 м/зміну.

*Енергопостачання.* Більшість обладнання, яке застосовується на шахті, працює на електроенергії. Це конвеєрний транспорт, очисні комбайни, насосні установки, вентилятори головного та місцевого провітрювання, підйомні установки стволів, електровозна відкатка та багато іншого. Електроенергія на шахту надходить від електростанції «Грушевська» 35/6 кВ, розміщеної на проммайданчику колишньої шахти №5.

На шахті також застосовується пневматична енергія, основними споживачами якої є породонавантажувальні машини, відбійні молотки, пневматичні лебідки та ерліфти. Стиснене повітря надходить від компресорної станції енергоцеху, розташованої на проммайданчику шахти № 9-10.

Постачання теплової енергії здійснюється з котельні, розташованої на проммайданчику шахти № 3. Споживачами теплової енергії є калориферні установки та система опалення та гарячої води.

*Організація роботи на шахті.* Режим роботи шахти:

- число робочих днів у році - 300;
- робочий тиждень - 6 днів, вихідний неділя;
- число робочих змін з видобутку руди на добу - 3;
- число ремонтних змін на добу - 1;
- тривалість робочої зміни - 8 годин.

*Охорона праці.* На шахтах ПАТ «Марганецький гірничо-збагачувальний комбінат» особлива увага приділяється зниженню запиленості на робочих місцях та заходам щодо протипожежного захисту. Комбайни оснащуються системою мокрого пилоподавлення. При транспортуванні руди, місця перевантаження обладнуються водяними завісами шляхом установки водяних форсунок. Робочі забезпечуються протипиловими респіраторами «Лепесток - 200», «У - 2к», «Астра - 2».

Для запобігання пожежам та їх гасіння виїмочні штреки оснащуються протипожежними пристроями: протипожежними трубопроводами, вогнегасниками, ящиками з піском, установками пожежогасіння приводних станцій конвеєрів.

*Охорона навколишнього середовища.* Для повернення порушених гірничими роботами земель, щорічно проводиться їх рекультивация.

Основними джерелами викидів забруднюючих речовин на шахті № 3/5 є котлоагрегати котелень, головні вентиляторні установки та відвали підземних виробок. Газоподібні речовини викидаються в атмосферу без очищення через труби, висота яких забезпечує їх розсіювання до концентрацій нижче гранично допустимих величин.

Скидання господарсько-побутових стоків проводиться на міські очисні споруди, після чого, пройшовши систему очищення, скидаються в річку Томаківку.

У процесі виробничої діяльності шахти № 3/5 утворюються різні види відходів, які використовуються на власні потреби або передаються стороннім організаціям для подальшої їх утилізації.

### *Аналіз виробничої ситуації з розвитку гірничих робіт*

Одними з основних причин, що стримують розвиток гірничих робіт, є дуже висока інтенсивність прояву гірського тиску в виїмкових штреках, обводненість ділянки, небезпека прориву в виробку води та пливунів.

Підвищена обводненість ділянки, наявність пливунів у вмісних породах часто призводять до відмов очисних вибоїв.

В цілому у всій товщі порід, що налягають, відсутні породи достатньо потужні та міцні, здатні виконувати роль основної покрівлі, тобто сприймати тиск всіх вищерозміщених порід, утворюючи консолі. Рудний пласт також недостатньо міцний, легко стискається та в міру водовіддачі на 25-30% нездатний виконувати роль жорсткої опори, яка могла протистояти проявам гірського тиску при проведенні гірничих виробок.

Податливе кільцеве кріплення замкнутої форми з жолобчастого профілю СВП-27, яке використовується на шахті, в зоні інтенсивно наростаючого гірського тиску швидко вичерпує свою податливість, при цьому спостерігається деформація кріплення. Виходячи з цього, зменшуються необхідні зазори, ускладнюється очисна виїмка.

Конвеєрна доставка по виїмкових штреках має ряд істотних недоліків, які значно знижують економічну ефективність очисної виїмки. Головними з них є: необхідність безперервного укорочення конвеєрного ставу в міру відпрацювання



стовпа, а також монтажу його в новому виїмковому штреку після закінчення очисних робіт у відпрацьованому стовпі, труднощі доставки кріпильних матеріалів у вибій.

### 1.5 Вихідні дані на кваліфікаційну роботу

Шахта відпрацьовує один пласт марганцевої руди, який залягає горизонтально на глибині 95 - 98 м. Товщина промисловій частині рудного пласта коливається від 1,2 до 1,6 м, складаючи в середньому 1,4 м.

Рудний пласт при відпрацюванні має певну стійкість. Однак під впливом гірського тиску при оголенні руди з груді вибою відбувається відшарування великих брил розміром 0,3-0,5м та більше та сповзання їх до підшви виробки. Коефіцієнт міцності руди за шкалою професора Протод'яконова в основному 2 бали, в деяких випадках може досягати 6 - 8 балів. Об'ємна вага руди 2,18 т/м<sup>3</sup>. Вміст марганцю в цілому по промисловій частині пласта коливається від 21,83 до 33,4% та в середньому становить 27,33%.

У покрівлі рудного пласта залягають щільні зелені надрудні глини товщиною 10 -15м. При розвитку гірського тиску глини розтріскуються та при оголенні покрівлі схильні до вивалювання у вироблений простір у вигляді брил розміром до 0,5м та більше. У підшві рудного пласта залягають зеленувато-сірі водонасичені піски.

Добове навантаження на очисний вибій становить 204 т/добу. Швидкість проведення виробок 5,1 м/доб. Продуктивність комбайна КДР-5 складає 70 м<sup>3</sup>/год.

Транспортування руди від вибоїв до денної поверхні здійснюється за допомогою системи конвеєрів. Для механізованої доставки людей, матеріалів від ствола до вибою використовується локомотивний транспорт. Продуктивність конвеєра КЛЗС 140 т/год.

На транспортування 1 тони порожньої породи витрачається 0,63 кВт / ч.

Спосіб провітрювання шахти - всмоктуючий. Схема провітрювання - центрально-віднесена.

## РОЗДІЛ 2

## ВИБІР ТА ОБГРУНТУВАННЯ ПАРАМЕТРІВ ТЕХНОЛОГІЇ ЗАКРІПЛЕННЯ СЛАБКИХ ВОДОНАСИЧЕНИХ ПОРІД ЦЕМЕНТНИМИ СТРУМЕНЯМИ ПРИ ПРОВЕДЕННІ ВИРОБОК

### 2.1 Визначення основних параметрів закріплення слабких гірських порід в умовах шахти №3/5 ПАТ «Марганецький ГЗК»

В роботі [2] було встановлено, що одним з головних параметрів закріплення є глибина проникнення  $h$  високонапірного цементного струменя в слабку гірську породу. Для її визначення була отримана номограма (Рис. 2.1).

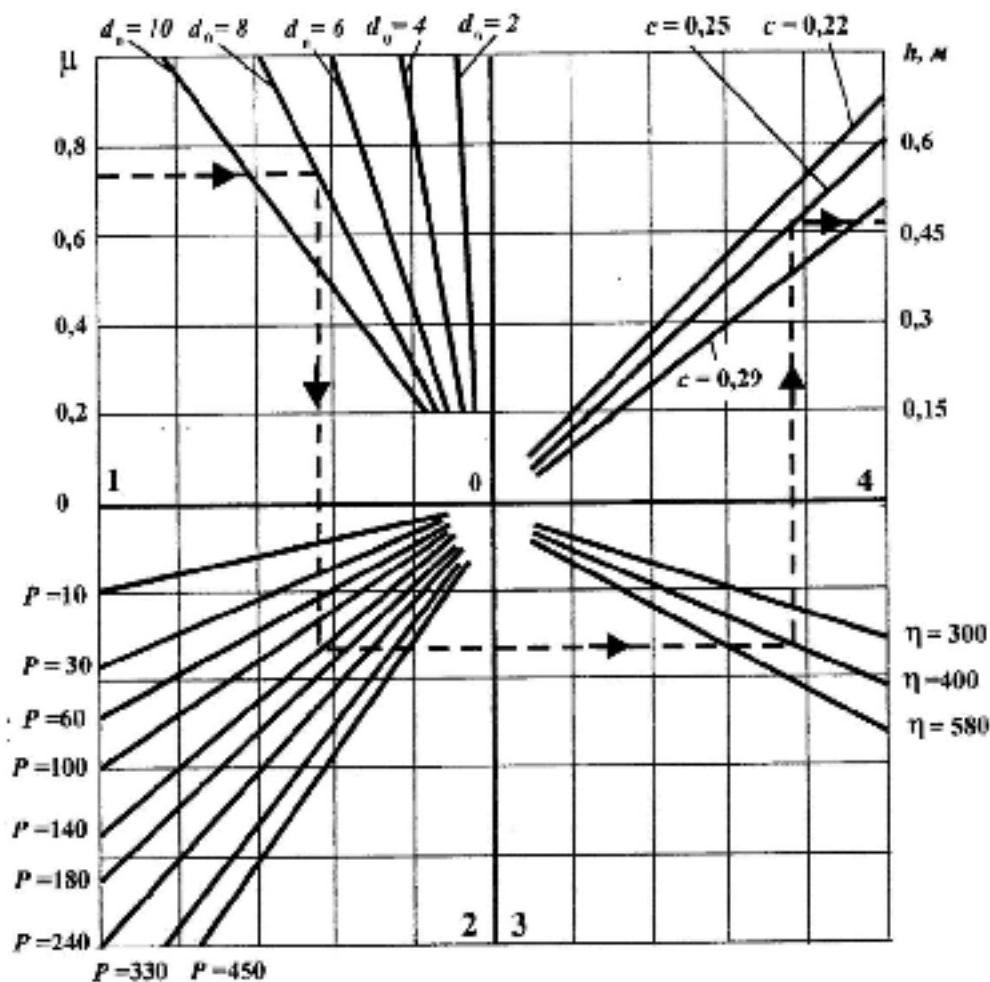


Рис. 2.1. Номограма визначення глибини проникнення струменя закріплюючого розчину:

- $\mu$  – коефіцієнт витрати сопла;
- $P$  – тиск розчину, атм.;
- $\eta$  – ударна в'язкість породи, Дж/м<sup>2</sup>;
- $d_0$  – внутрішній діаметр сопла, мм;
- $c$  – коефіцієнт проникнення.

Ця номограма дозволяє легко визначити глибину проникнення цементного розчину в породу. Припустимо, необхідно визначити глибину проникнення струменя при тиску закріплюючого розчину 140 атм. та коефіцієнті витрат сопла 0,7, при руйнуванні породи з ударною в'язкістю 400 Дж/м<sup>2</sup> та коефіцієнті проникнення  $C = 0,25$ , при витіканні з сопла з вихідним внутрішнім діаметром 8 мм.

Для цього в першому квадраті знаходимо по шкалі коефіцієнтів значення  $\mu = 0,7$  та проводимо пряму лінію до перетину з прямою  $d_0 = 8$  мм. З точки перетину опускаємо перпендикуляр на вісь абсцис та далі у другий квадрат до перетину з прямою  $P = 140$  атм. З точки перетину проводимо пряму лінію, паралельну вісі абсцис першого та четвертого квадратів у третій квадрат, до перетину з прямою  $\eta = 400$  Дж/м<sup>2</sup>. З точки перетину відновлюємо перпендикуляр на вісь абсцис та далі у четвертий координатний кут до перетину з прямою  $C = 0,25$ . З точки перетину проводимо перпендикуляр до шкали глибин проникнення  $h$ . Точка перетину перпендикуляра зі шкалою і буде глибиною проникнення струменя.

Другим з параметрів закріплення струменями є частота обертання та швидкість переміщення струминного монітора в свердловині. Для визначення частоти обертання в роботі [16] була отримана формула її визначення:

$$n = \frac{19,6\sqrt{d_0}\sqrt{\eta_2}}{dh\sqrt{\rho_1}\left(1 + \frac{\rho_2}{\rho_1}\right)} \quad (2.1)$$

де  $d_0$  - діаметр сопла;  $\eta_2$  - ударна в'язкість породи, що закріплюється;  
 $d$  - діаметр монітора;  $h$  - глибина проникнення струменя у породу;  
 $\rho_1, \rho_2$  - відповідно щільність закріплюючого розчину та породи, що закріплюється.

Для аналізу виразу (3.1) був побудований графік залежності числа обертів струменевого монітора від глибини проникнення при різних діаметрах сопел (Рис.

2.2.). В отриманій залежності в якості незалежних параметрів були прийняті  $\eta_2$ ,  $d$ ,  $\rho_1, \rho_2$ .

Ця залежність має гіперболічний вигляд, тобто зі збільшенням глибини проникнення кількість обертів зменшується, так зі збільшенням глибини проникнення від 0,3 м до 1,2 м кількість обертів знижується від 35 об/хв до 9 об/хв (для  $d_0 = 0,01$ м). Однак подальше збільшення глибини проникнення призводить до незначних змін кількості обертів струминного монітора.

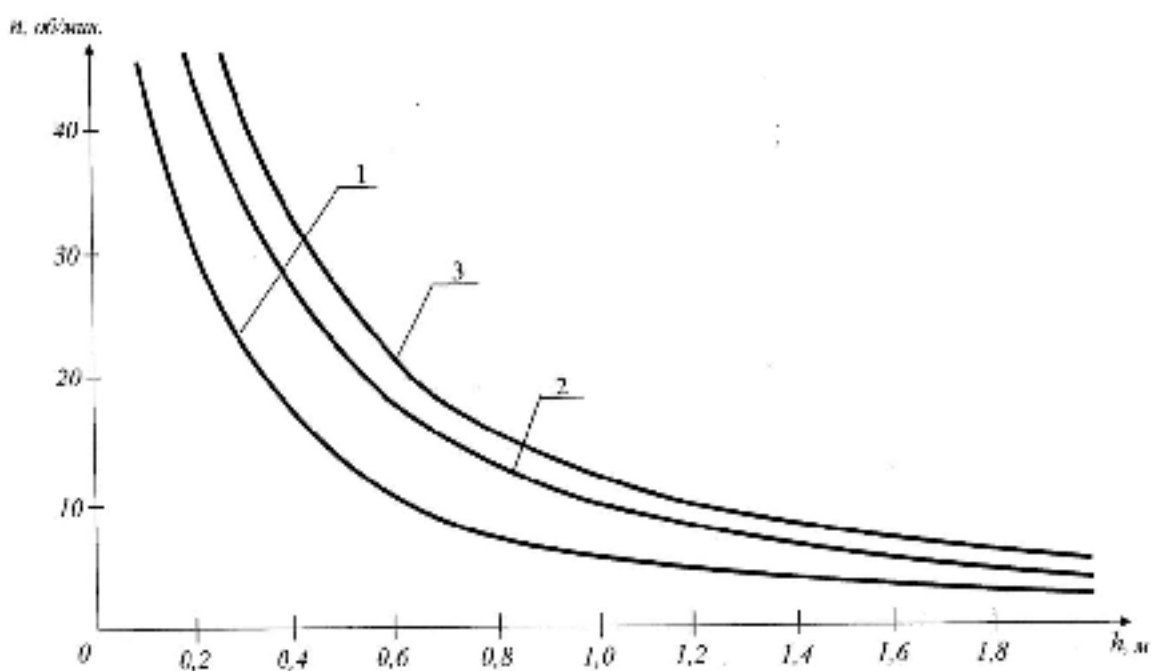


Рис. 2.2. Залежність частоти обертання струминного монітора від глибини проникнення закріплюючого розчину:

1 –  $d_0 = 0,005$ м; 2 –  $d_0 = 0,01$  м; 3 –  $d_0 = 0,015$  м.

Третім параметром є час технологічного циклу. Основними факторами, що впливають на технологічний час робіт з закріплення слабких гірських порід, є: технічні характеристики обладнання, що використовується, схеми ведення робіт, гірничотехнічні та гідрогеологічні умови ведення робіт та інше.

Час технологічного циклу можна визначити за формулою

$$T = \sum_{i=1}^n (t_{oi} + t_{ei})k_n + t_{n,n} + t_{n,z} + t_k, \quad (2.2)$$

де  $T$  - час технологічного циклу, год;

$t_{oi}$  - тривалість часу основних процесів, при послідовному їх виконанні на  $i$  - й свердловині, год;

$t_{si}$  - тривалість допоміжних процесів, при послідовному їх виконанні на  $i$  - й свердловині, год;

$K_n$  - коефіцієнт послідовності виконання процесів;

$t_{н.н.}$  - тривалість часу набору потужності в закріпленій зоні, год;

$t_{н.з.}$  - тривалість підготовчо-заключних операцій, год;

$t_k$  - час, необхідний для контролю якості закріплення, год.

Тривалість часу основних процесів при послідовному їх виконанні визначається по формулі:

$$t_{oi} = t_{bi} + t_{pi} + t_{mi}, \quad (2.3)$$

де  $t_{bi}$  - час, необхідний для буріння  $i$  - ої свердловини, год;

$t_{pi}$  - час приготування закріплюючого розчину для закріплення  $i$  - ої свердловини, год;

$t_{mi}$  - час, необхідний для роботи струминного монітора в  $i$  - й свердловині, год.

Час, необхідний для буріння свердловини залежить від її розмірів, фізико-механічних властивостей закріплюваної породи, продуктивності та ефективності обраного бурового обладнання.

Час приготування закріплюючих розчинів залежить від обсягу закріплення, рецептури закріплюючих речовин, продуктивності змішувального обладнання.

Витрати часу на роботу струминного монітора визначаються виходячи з технологічних параметрів (довжини свердловини, глибини проникнення закріплюючого розчину, швидкості обертання та переміщення струминного монітора та ін.). Технологічні параметри визначаються за методикою, наведеною вище.

Тривалість часу допоміжних процесів складається з часу на перемикання гідравлічних мереж, переведення бурового верстата з однієї свердловини та його встановлення на місці буріння наступної.

Всі технологічні процеси можуть виконуватися послідовно, паралельно або послідовно і паралельно. Характеристикою виконання цих робіт є коефіцієнт послідовності виконання процесів, який визначається за формулою

$$k_n = \frac{1}{\sum t_{nq}} \left( \frac{t_{nq_1}}{a_1} + \frac{t_{nq_2}}{a_2} + \dots + \frac{t_{nq_n}}{a_n} \right), \quad (2.4)$$

де  $\sum t_{nq}$  - сумарний час на послідовне виконання всіх процесів,

віднесений до одиниці виробки;

$t_{nq_{i..n}}$  - час на послідовне виконання окремого процесу,

віднесений до одиниці виробки;

$a_{i..n}$  - кількість процесів, які виконуються окремо.

При веденні робіт по закріпленню слабких гірських порід можна поєднувати такі процеси як буріння свердловини з приготуванням закріплюючих розчинів.

Час, необхідний для набору міцності закріпленої зони, залежить від складу та властивостей закріплюючого розчину.

Тривалість часу на підготовчо-заклучні операції включає в себе час на підготовку місця ведення робіт та комплексу обладнання до закріплення порід, на виконання робіт із забезпечення заходів техніки безпеки, на звільнення виробки від устаткування після закінчення закріплення.

Що стосується часу, необхідного для визначення якості закріплення, то воно залежить від способу контролю:

- буріння контрольних шпурів з відбором керна;
- геофізичний спосіб.

Для ведення робіт по закріпленню порід, буде використовуватися прийнятий на шахті тризмінний режим роботи з 8-ми годинними робочими

змiнами. Роботи по закрiпленню виробки будуть проводитися прохiдницькою бригадою, тому що вони не вимагають додаткових навичок ведення робiт.

Таким чином, вище наведенi дослiдження дозволили визначити вимоги до загальних основних параметрiв закрiплення слабких гiрських порiд при проведеннi виробок в умовах шахти №3/5 ПАТ «Марганецький ГЗК» (Табл 2.1).

Таблиця 2.1 -

Необхiднi параметри струминного закрiплення в умовах  
шахти №3/5 АТ «Марганецький ГЗК»

№ п /п	ПАРАМЕТРИ	значення
1	Дiаметр сопел, мм;	10
2	Кiлькiсть сопел, шт;	2
3	Потужнiсть захисної оболонки, м	0,5 - 1
4	Глибина проникнення, м;	0, 5
5	Тиск нагнiтання закрiплюючого розчину, МПа;	10
6	Щiльнiсть закрiплюючого розчину, кг / м <sup>3</sup> ;	1200 - 1500
7	Щiльнiсть порiд, якi закрiплюються, кг / м <sup>3</sup> ;	1200 - 2600
8	Швидкiсть обертання струминного монiтора, об / хв;	23
9	Мiцнiсть закрiплених порiд, МПа.	10 - 15

## 2.2 Вибiр обладнання для закрiплення слабких гiрських порiд цементними струменями

Провiвши аналіз сучасної вiтчизняної бурової технiки і вiдповiдно до вищеперерахованих вимог, рекомендується використовувати для робiт по закрiпленню слабких порiд високонапiрними струменями цементного розчину наступне обладнання:

При веденнi робiт в пiдготовчих виробках бурову установку БУЭ - 1М. Технiчнi характеристики прийнятого обладнання наведенi в додатку А.

Закрiплюючі розчини до струминного монiтора подають по буровому ставу, який складається з секцiй бурових штанг довжиною 4 м, при використаннi бурової установки БУЭ - 1М.

Подачу розчину здійснюють за допомогою насоса високого тиску типу НБ5 - 320/200, технічна характеристика якого наведена в табл. А.2. Насос разом з приводом розміщують на рудничній платформі, яка переміщується по рейках.

Приготування закріплюючих розчинів здійснюють за допомогою лопастевої розчиномішалки типу ЛРМ - 1500 об'ємом  $1,5 \text{ м}^3$  з змішувальним пристроєм продуктивністю  $20 \text{ м}^3/\text{год}$ , яка застосовується для приготування розчинів з порошкоподібних матеріалів. Технічна характеристика розчиномішалки наведена в табл. А.3.

Цемент до розчиномішалки доставляють в цистернах цементовозах об'ємом  $1,6 \text{ м}^3$ , а воду або розчин рідкого скла - в водовозних цистернах такої ж ємності. Розчиномішалка та цистерни розташовуються на рудничних платформах.

Для закріплення порід можуть використовуватися розчини з цементами марки 400 - 500, наступного складу: цемент: вода по масі від 1: 0,5 до 1: 1. Для поліпшення якості закріплення та швидкого набору міцності зони, яка закріплюється, використовується рідке скло або хлористий кальцій в кількості 2 - 10% від маси цементу [2].

Струминний монітор являє собою модернізовану муфту з соплами. З одного боку муфти вкручується бурова труба, з іншого, шарошечне долото або зубчаста шарошка. Сопла виготовляються діаметром 5 - 15 мм і є знімними, що забезпечує можливість підбору необхідного діаметра сопла для конкретних гірничо-геологічних умов. Сопла монітора розташовуються симетрично його осі та перпендикулярно до неї. Дана конструкція струминного монітора дозволяє проводити буріння свердловини на необхідну глибину і потім, не виймаючи монітор зі свердловини, вести руйнування і перемішування порід з закріплюючим розчином.

Таким чином, вищеперераховане обладнання є типовим буровим обладнанням, яке широко використовується при веденні бурових робіт та робіт із застосуванням цементних струменів.



### 2.3 Технологія закріплення слабких гірських порід цементними струменями

Технологія проведення підземних гірничих виробок з використанням цементних струменів передбачає розміщення обладнання та матеріалів безпосередньо в вибої виробки.

Технологію проведення виробки за допомогою високонапірних цементних струменів розглянемо на прикладі проведення виробки круглого перетину в умовах шахти №3/ 5 АТ «Марганецький ГЗК» (Рис. 2.3).

Сутність технологічної схеми формування захисної оболонки навколо виробки при веденні робіт по слабких обводнених породах з використанням високонапірних цементних струменів полягає в наступному.

На першому етапі, для безпечного ведення робіт вибій виробки відшивається дерев'яною перетинкою, визначаються основні параметри струменевого закріплення: діаметр сопла  $d_0$ , щільність  $\rho_2$  та ударну в'язкість  $\eta_2$  породи, що закріплюється, коефіцієнт витрати сопла  $\mu$  та коефіцієнт проникнення  $C$ , розмір зони, яка закріплюється. Враховуючи розмір зони, яка закріплюється, приймають глибину проникнення  $h$  та розраховують кількість свердловин, необхідних для створення цієї зони. Знаючи глибину проникнення, визначають тиск закріплюючого розчину  $P$ . Після цього здійснюють розмітку свердловин та підготавлюють обладнання для буріння свердловин. Відстань між свердловинами має бути меншою, ніж глибина проникнення. Це необхідно для того, щоб забезпечити змикання зон, що закріплюються.

На другому етапі відповідно до схеми розмітки починають буріння першої свердловини з використанням бурової установки БУЭ-1М, за допомогою бурової штанги, на кінці якої розташовується струминний монітор, поєднаний з зубчастою шарошкою.

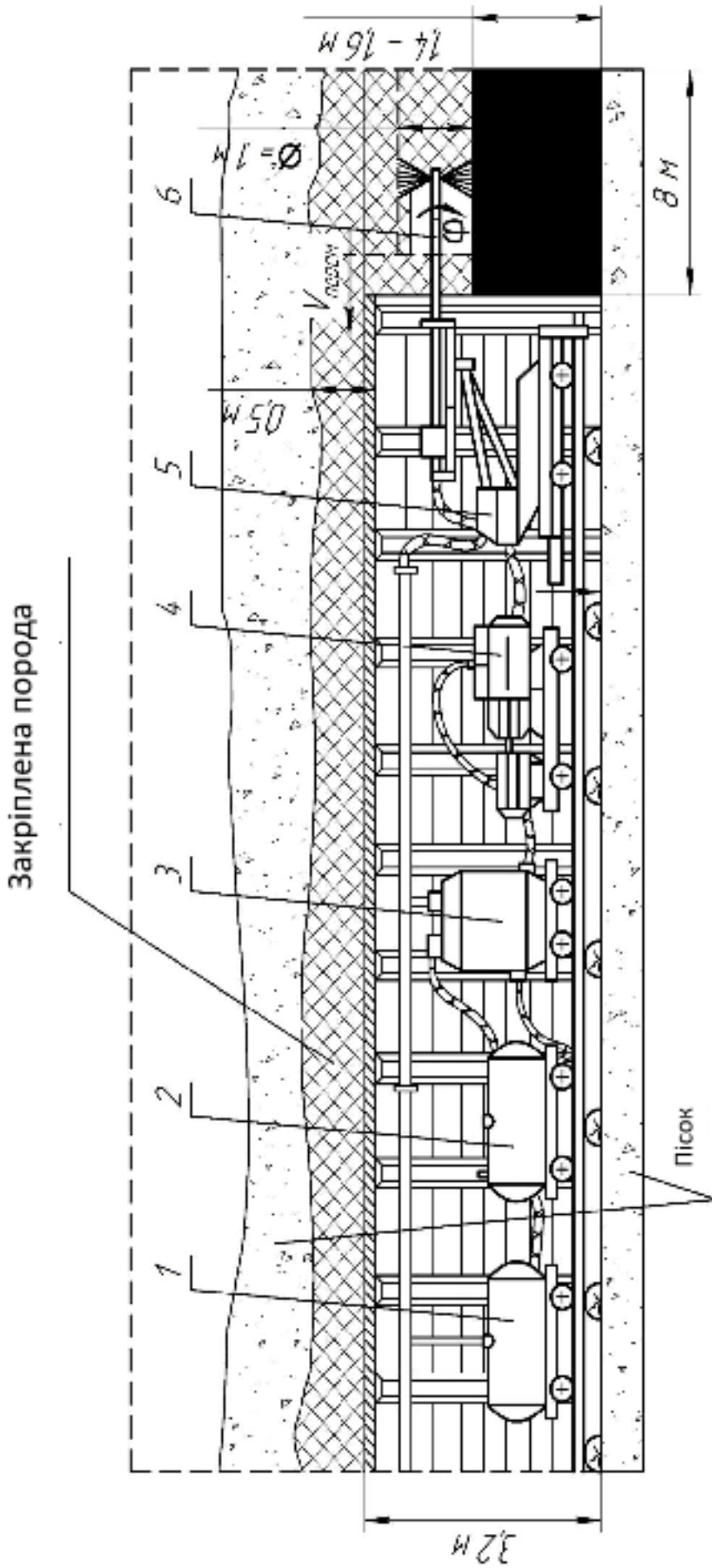


Рис. 2.3. Технологічна схема закріплення слабких гірських порід цементними струменями при проведенні підготовчої виробки в умовах шахти №3-5:  
 1 – цистерна водовізі; 2 – цистерна цементовізі; 3 – розчиномішалка;  
 4 – насос високого тиску; 5 – бурова установка; 6 – струмінний монітор.

Власне буріння свердловини характеризується переміщенням бурового снаряда з примусовою подачею, зусилля якої має дорівнювати заданому проєктом осьовому навантаженню на інструмент, що руйнує породу, плюс зусилля на подолання сил опору.

Частота обертання бурового снаряду визначається технічною характеристикою бурової установки. Свердловину безперервно промивають водою в кількостях, необхідних для очищення свердловини від шламу. Вода подається з шахтного водяного ставу через шланг та вертлюг верстата до бурового інструменту. Буріння здійснюють на максимальну глибину ходу подачі бурової установки, для установки БУЭ - 1М - 4м.

Приготування закріплюючих розчинів проводиться одночасно з бурінням свердловини. Вибір типу та складу закріплюючого розчину проводиться на підставі лабораторних досліджень. Основними критеріями якості закріплених зразків є достатні властивості міцності та фільтрації. Час схоплювання закріплюючого розчину повинний бути мінімальним, але і достатнім для його подачі до струминного монітора.

Розчин готується за допомогою лопастевої розчиномішалки зі змішувальним пристроєм. У якості закріплюючого розчину у даному випадку пропонується застосування цементного розчину, із співвідношенням вода: цемент як 0,5 : 1. Цемент доставляється в цистернах цементовозах, а вода в водовізних цистернах.

Третій етап передбачає роботу струминного монітора. Після досягнення монітором заданої глибини свердловини при бурінні, зупиняють його подачу, не припиняючи обертання. Це робиться у зв'язку з тим, що при бурінні свердловин по слабких гірських породах може відбутися заклинювання бурового інструменту в разі зупинки його обертання. Далі проводиться перемикання гідросистеми бурової установки на насос високого тиску, яким проводиться подача закріплюючого розчину з розчинозмішувача до монітора. Одночасно з цим включають реверс бурової установки та переміщують монітор в напрямку зворотному бурінню. Під впливом струменів закріплюючого розчину, які формуються в соплах струминного монітора, гірська порода руйнується і

переміщується з ним. У свердловині утворюється зона породи, з радіусом рівним глибині проникнення  $h$ , перемішана з закріплюючим розчином.

Робота монітора триває до тих пір, поки він не досягне глибини свердловини, яка дорівнює величині захисної зони, яка залишається з метою забезпечення безпечного ведення робіт на другому циклі закріплення. Товщина захисної зони приймається рівною потужності захисної оболонки, утвореної навколо виробки (0,5 м). Потім подачу закріплюючого розчину припиняють, струминний монітор витягують із свердловини, промивають його і готують бурову установку для буріння наступної свердловини.

З причини того що, роботи пов'язані з закріпленням передбачають подачу закріплюючого розчину під високим тиском (5 - 20 МПа) та для запобігання витікання розчину зі свердловини, буріння свердловини і роботу монітора необхідно здійснювати через кондуктор з сальниковим (превенторним) пристроєм.

Таким чином, роботи, проведені на другому і третьому етапі, повторюються за всіма раніше розміченими свердловинами. В результаті чого навколо виробки утворюється захисна оболонка з закріпленої породи.

Важливим моментом при використанні будь-якої технології з омонолічування порід є контроль якості закріплення. На кожному етапі необхідно контролювати технологічні параметри з використанням певних способів контролю.

На першому етапі, як було сказано вище, проводиться розмітка свердловин. Точки буріння розмічаються в суворій відповідності з проектом виконання робіт. Контроль довжини свердловини рекомендується проводити по бурових штангах, тому що їх довжина затверджена ДСТУ.

Не менш відповідальним є контроль окремих параметрів на третьому етапі закріплення. Такими параметрами є: тиск і кількість розчину, який нагнітаються, час закріплення на кожній свердловині. Ці параметри контролюються за допомогою манометра, витратоміра та хронометражу відповідно. Швидкість переміщення та обертання монітора контролюється встановленням відповідної швидкості механізму переміщення і обертання маніпулятора бурової установки БУЭ - 1М.

Всі ці параметри необхідно контролювати постійно в процесі виконання робіт по закріпленню, тому що від точності дотримання всіх технологічних параметрів залежить потужність закріпленої зони та її фізико-механічні властивості.

На четвертому етапі проводиться контроль якості фізико-механічних та фільтраційних властивостей закріплених порід. Цей контроль можна виконувати за допомогою контрольних свердловин з розрахунку одна на 8 - 10 закріплених колон або за допомогою геофізичних методів. Міцність закріплених порід на одновісне стискання повинна бути не менше 10 МПа. Технологічні параметри закріплення 16 м. підготовчої виробки в умовах шахти № 3/5 наведені в таблиці 2.2.

По закінченню робіт на четвертому етапі, обладнання, пов'язане з закріпленням, виводиться, а на його місце доставляється прохідницьке, і проведення виробки здійснюють у звичайному порядку. Виробку проводять на довжину рівну глибині свердловин без урахування товщини захисної зони. Потім роботи, пов'язані з закріпленням відновлюють.

Основними виробничими процесами при закріпленні є розмітка свердловин; буріння і закріплення слабких порід; приготування закріплюючого розчину.

#### **2.4. Охорона праці**

Вибір комплексу знепилюючих заходів в очисних та підготовчих вибоях проводиться виходячі з пилоутворювальної здатності шахтопластів, типу виїмкового або прохідницького комбайна, швидкості руху повітря, системи та параметра водопостачання ділянки.

У загальному випадку питома пиловиділення при роботі комбайна без засобів пилоподавлення розраховується за формулою:

$$q_n = q_{nл} \times V \times K_k \quad (2.5)$$

$$q_n = 120 \times 0,5 \times 0,8 = 48 \text{ г/т.}$$

де  $q_{nл}$  – питома пиловиділення шахтопласта, г / т.;

$V$  - конструктивні параметри комбайна на утворення та виділення пилу.

Технологічні показники закріплення порід при проведенні підготовчої  
виробки в умовах шахти №3-5

№ пп	Найменування показників	Од. вимірю- вання	Величина показників
1	Характеристика виробки: - площа поперечного перерізу; - довжина виробки.	м <sup>2</sup>	8,03
		м	16
2	Кількість свердловин.	шт.	5
3	Довжина свердловини.	м	16
4	Діаметр свердловини.	мм	60
5	Швидкість буріння свердловини.	м / год	15 - 20
6	Швидкість переміщення монітора	м / хв	0,11
7	Відстань між свердловинами.	м	0,8
8	Радіус закріплення.	м	0,5
9	Діаметр сопла.	м	0,01
10	Тиск нагнітання розчину.	МПа	8
11	Витрата цементу на 1 свердловину.	кг	1152
12	Витрата цементу на 1 п. м виробки.	кг	360
13	Витрата цементу на закріплення всієї виробки.	кг	5760
14	Час закріплення однієї свердловини.	хв	72
1 5	Обсяг закріплюваних порід.	м <sup>3</sup>	81,6
1 6	Довжина заходки.	м	8
1 7	Кількість заходок.	шт.	2
1 8	Час набору міцності закріпленої породи на 1 заходці.	діб	2

При питомому пиловиділенні < 50 г/т рекомендуються наступні заходи боротьби з пилом: зрошення, пневмогідрозрошення (ПГЗ); застосування

водоповітряних ежекторів, пиловідсмоктувач, зрошення підвищеної ефективності (з подачею води у зону різання), зрошення з зовнішнім розташуванням зрошувачів у поєднанні із пиловідсмоктувачем.

Залишкова запиленість повітря в очисних вибоях ( $\text{мг/м}^3$ ) на відстані 5 – 8 м. від місця роботи комбайна за ходом вентиляційного струменя при застосуванні комплексу знепилюючих заходів розраховується за такою залежністю:

$$C_{\text{оч}} = \frac{1000 \times q_{\text{п.оч}} \times P_{\text{оч}} \times K_v \times K_c}{Q_{\text{вв}}} \quad (2.6)$$

де  $q_{\text{п.оч}}$  – питома пиловиділенні при роботі виїмкового комбайна;

$P_{\text{оч}}$  – продуктивність комбайна, т/хв.

$Q_{\text{оч}}$  – витрата повітря у вибої,  $\text{м}^3/\text{хв}$ .

$K_v$  – коефіцієнт, який враховує вплив швидкості руху повітря вентиляційного струменя в очисному вибої на запиленість повітря = 1,5

$K_c$  – коефіцієнт, який враховує ефективність комплексу заходів в очисному вибої

$$K_c = (1 - \mathcal{E}_1) \times (1 - \mathcal{E}_2) \times \dots \times (1 - \mathcal{E}_n) \quad (2.7)$$

де  $\mathcal{E}_1, \mathcal{E}_2, \dots, \mathcal{E}_n$  – ефективність окремих заходів

$$K_c = (1 - 0,8) \times (1 - 0,9) \times (1 - 0,7) \times (1 - 0,4) = 0,0036$$

$$C_{\text{оч}} = \frac{1000 \times 48 \times 1,2 \times 1,5 \times 0,0036}{148} = 2,1 \text{ мг/м}^3$$

Критерієм гігієнічної оцінки умов праці за фактором пилу є тривалість роботи у вибої або інших місцях, виключаючи вірогідність захворювання пневмоконіозом. Ця тривалість  $T_{\text{кр}}$  (років) визначається за формулою:

$$T_{\text{кр}} = \frac{10^5 \times M_{\text{кр}}}{1,6 \times C \times t \times n \times K_a} \quad (2.8)$$

$$T_{\text{кр}} = \frac{10^5 \times 20}{1,6 \times 2,1 \times 420 \times 245 \times 0,06} = 96 \text{ лет}$$

де  $M_{\text{кр}}$  – критична маса пилу 20 гр.

$C$  – запиленість повітря у зоні дихання робочих;

$t$  – час роботи у запиленій атмосфері за зміну 420 хв.

$n$  – кількість змін, відпрацьованих робочими протягом року 245;

$K_a$  – коефіцієнт, який залежить від хвилинного обсягу легеневої вентиляції 0,06

Якщо величина  $T_{xp}$  є більшою, ніж 30 років, робоче місце вважається мало заповненим.

*Характеристика шкідливих і небезпечних виробничих факторів*

Шкідливими факторами є:

- підвищена запиленість повітря робочої зони 2,1 до 3 мг / м<sup>3</sup>;
- підвищений рівень шуму на робочому місці більше 80 дБА;
- недостатня освітленість робочого місця від 5 до 15 лк;
- підвищений рівень вібрації 110 - 130 дБ.

До небезпечних виробничих факторів віднесені:

- гірські породи, що обвалюються;
- рухомі частини виробничого обладнання (барабани та приводні головки конвеєрів, робочий орган комбайна);
- гострі кромки, шорсткості на поверхні інструментів та обладнання.

Для захисту робітників від шкідливих впливів шуму при роботі обладнання слід використовувати захисні вкладиші «Беруші».

Для захисту від місцевої вібрації використовувати вібропоглинаючі рукавиці.

Освітленість робочого місця забезпечується лампами розжарювання, напругою 36 В, в кількості не менше 3 штук на відстані не менше 2 м від вибою, індивідуальними головними світильниками.

Найбільш шкідливим фактором є запиленість повітря. Розробимо деякі заходи щодо боротьби з пилом.

*Обезпилювання повітря при експлуатації комбайнів КДР – 5 в очисних заходах.*

Основними джерелами забруднення атмосфери очисних вибоїв є комбайни КДР - 5. Пилоутворення відбувається у вузлах комбайна, які труться, основним вузлом, де утворюється пил, є шнековий відбійний орган.

При відпрацюванні руд, що містять тверді прошарки манганіту або манганокальціту, комбайн КДР-5 обладнується установкою мокрого



пилоподавлення. Принцип дії установки заснований на зволоженні вузлів комбайна, де утворюється пил, а також на уловлюванні зваженого в повітрі пилу розпоршеним струменем води.

В якості додаткових засобів захисту органів дихання гірників від пилу відповідно ПБ [6] слід застосовувати рудникові протипилові респіратори.

Типи респіраторів придатні для захисту органів дихання трудящих марганцевих шахт: «Астра - 2», «Леписток - 200» та У - 2К.

#### *Шляхи зниження пилоутворення на конвеєрному транспорті*

У місцях перевантаження руди з конвеєра на конвеєр необхідно здійснювати підвіску фартухів з шматків гумової стрічки або щитків з листової сталі, з метою створення легких укриттів, завдяки яким попереджується дифундування пилу.

Всі пункти перевантаження руди необхідно обладнати тічками, що влаштовуються таким чином, щоб рух гірської маси, що пересипається, збігався з напрямком руху стрічки нижнього конвеєра, а висота перепаду була б найменшою.

При транспортуванні руди, що має невелику вологість, місця перевантаження в разі різкого підвищення запиленості повітря необхідно обладнати водяними завісами шляхом установки водяних форсунок.

Допускається мати по всій довжині конвеєра не більше двох стиків стрічки, з'єднаних заклепками. Стикування стрічок допускається тільки способом гарячої вулканізації та за допомогою спеціального клею.

#### *Заходи з безпеки робіт*

Для запобігання впливу небезпечних виробничих факторів на робочих провести наступні заходи:

- застосовувати тимчасове кріплення, згідно з паспортом кріплення;
- організація робіт та розстановка людей така, що знаходження гірників в зоні руху машин і механізмів виключена;
- всі рухомі частини обладнання захищаються та забезпечуються блокуваннями від включення при знаходженні людей за огорожею, тому що конвеєрна стрічка по всій довжині не огорожується, то мережею кінцевих

вимикачів забезпечується її зупинка з будь-якого місця по всій довжині конвеєра;

- всі електричні мережі забезпечуються реле витоку струму та реле максимального захисту з автоматичним відключенням пошкодженої мережі;

- всі металеві частини електроустановок та обладнання, зазначені в ПБ [6], підлягають заземленню.

Допустима глибина виїмки руди в очисному вибої від останньої кріпильної рами до тупика повинна бути не більше 1,3 м.

Розробимо детально комплекс заходів, що запобігають вивалу порід покрівлі. Основним напрямком при вирішенні цього завдання є установка тимчасового кріплення.

При відбійці гірської маси комбайном КДР - 5 очисний вибій умовно ділиться на три рівні частини. Безпосередньо після виїмки руди в кожній частині вибою має встановлюватися тимчасове кріплення. Конструкція тимчасового кріплення представлена на рисунку. Тимчасове кріплення складається з дерев'яних перегородок довжиною 1,2...1,5 м, шириною 0,15...0,2 м, товщиною 0,03...0,04 м і стійки (ремонтини) діаметром 0,16...0,18 м, довжиною на 0,1 м більше, ніж висота заходки в чорні. Спочатку відбивається руда в центральній частині вибою і встановлюється перегородка та стійка.

Перегородка спирається одним кінцем на останню раму кріплення, а іншим - на ремонтину. Потім відбивається руда ціліковою частини вибою і ставиться перетинка. В останню чергу відбивається руда в підзавальній частини вибою та ставляться перетинки. Перетинки ретельно розклинюються.

Всі особи, зайняті під час виконання робіт, зобов'язані дотримуватися інструкції за професіями: «Інструкція для гірника очисного вибою 5 - 6 розрядів», «Інструкція для електрослюсаря чергового та з ремонту устаткування», відповідно кожен по своїй професії.

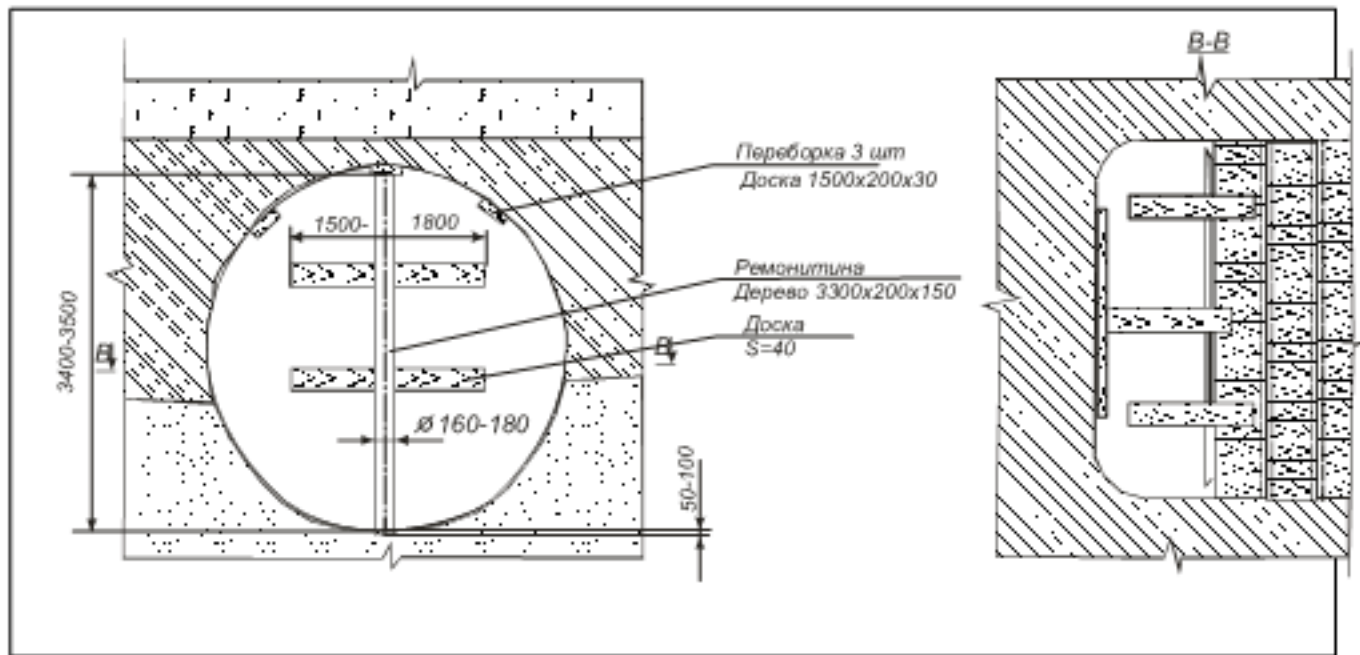


Рис 2.4. Схема встановлення тимчасового кріплення

#### *Заходи щодо протипожежного захисту*

Всі підземні гірничі виробки обладнуються протипожежним трубопроводом, постійно заповненим водою під тиском 4...10 атм. На протипожежних трубопроводах встановлюються пожежні крани з гайками «Богданова»: у сполучень стовбурів з приствольними дворами; у виробках, обладнаних стрічковими конвеєрами через кожні 50 м; у кожній камери; у перетинів та відгалужень виробок; в решті виробок через кожні 200 м. У кожній камери повинні бути розташовані по 2 вогнегасника та ящик з піском, місткістю не менше 0,2 м<sup>3</sup>. У виробках, обладнаних стрічковими конвеєрами, у приводних тантажних головок і через кожні 100 м вздовж конвеєра встановлюються по 2 вогнегасника і ящик з піском (Рис. 2.5). Крім того, ділянки виробок у приводних головок конвеєрів і на відстані по 5 м в кожену сторону від них, закріплюються вогнестійким кріпленням. Приводні головки конвеєрів обладнуються установками автоматичного пожежогасіння.

Щоб попередити займання через коротке замикання в електричних ланцюгах всі трансформатори оснащуються автоматичними вимикачами з максимальним захистом.

Всі протипожежні пристрої шахти повинні перевірятися не рідше одного разу на місяць.

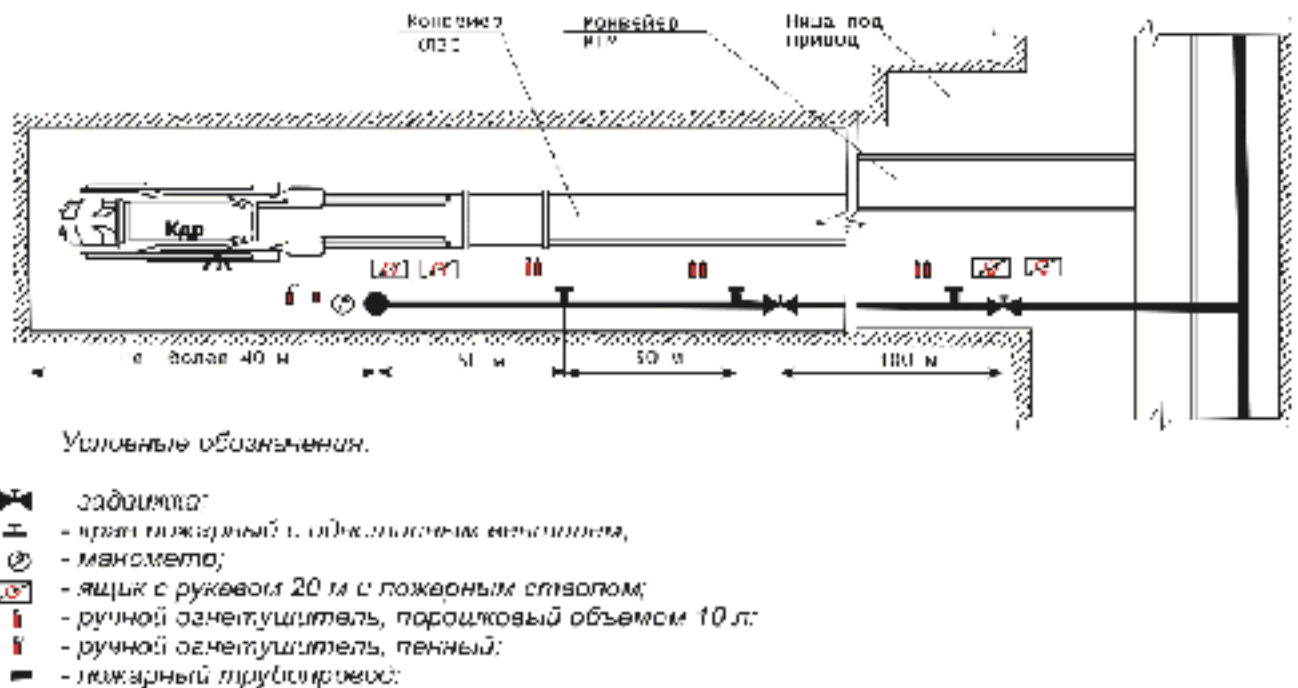


Рис 2.5. Схема протипожежного захисту підготовчої виробки

Виробництво зварювальних і газополумєневих робіт в підземних виробках ведеться з дозволу механіка ділянки на підставі графіка проведення зварювальних робіт, затвердженого головним інженером шахти. Біля місця здійснення зварювальних робіт повинно знаходитися два вогнегасники, ящик з піском та пожежний рукав із стволом, присднаний до протипожежного трубопроводу. При веденні газо-електрозварювальних робіт необхідно дотримуватися «Інструкції по виробництву зварювальних і газополумєневих робіт в підземних виробках і надшахтних будівлях».

## 2.5. Охорона навколишнього середовища

Екологічна оцінка проектних рішень .

При застосуванні розробки довгими стовпами з виїмкою руди заходками відбувається інтенсивне зрушення та деформація земної поверхні. При відпрацюванні пластів зрушення носить плавний характер з інтенсивним утворенням тріщин, ширина розкриття тріщин від декількох сантиметрів до одного метра.

Зрушення поверхні починається через три - п'ять діб після посадки покрівлі заходок у виїмковому стовпі і триває до вісімнадцяти місяців.

Максимальна швидкість осідання земної поверхні досягає 120 - 130 мм на добу. Тривалість періоду небезпечних деформацій, при якому швидкість осідання земної поверхні перевищує 50 мм на місяць, становить шість місяців.

Величина просідання земної поверхні при відпрацюванні виїмального стовпа механізованими заходками становить 110 - 115% товщини рудного пласта, що виїмається.

При проведенні очисних робіт зрушення гірських порід досягає земної поверхні, де утворюється мульда зрушення, в якій виникають вертикальні (похилі, кривизни) та горизонтальні (розтягнення, стиснення) деформації, а також тріщини та уступи. У мульді зсування розрізняють зону впливу підземних робіт, зону небезпечного впливу, зону тріщини. Межі зон визначаються граничними кутами -  $50^{\circ}$ ; зсування -  $53^{\circ}$ ; розривів -  $65^{\circ}$ .

При суцільній системі відпрацювання, мульди зрушення утворюються послідовно, після цього земна поверхня осідає плавно.

При відпрацюванні шахтного поля через стовп або індивідуальними заходками, земна поверхня осідає так, що утворюються мульди зрушення, які не пов'язані між собою. На горизонтальних ділянках земної поверхні в мульдах зрушення може накопичуватися вода. В такому випадку, гірничі роботи можуть проводитися тільки після відведення води за межі підроблюваної ділянки.

#### *Заходи з охорони навколишнього середовища .*

Для забезпечення безпечного ведення сільськогосподарських робіт на ділянці поверхні, яка обробляється, необхідно виконати наступні заходи:

- маркшейдерам позначити на поверхні віхами або іншими покажчиками кордони зон небезпечного впливу підземних робіт.
- своєчасно доводити до відома маркшейдерський відділ комбінату та інформувати землекористувачів про роботи на ділянці.
- вести систематичні візуальні спостереження за деформацією земної поверхні в районі дії очисних робіт, результати спостережень відображати в книзі огляду поверхні.

- шахті, за погодженням із землекористувачем, приводити порушення землі в придатне для ведення сільськогосподарських робіт стан.

Відновлення земної поверхні необхідно проводити з урахуванням наступних вимог:

а) на ділянках, підготовлених для сільськогосподарського використання, створюється кореневмісний шар з порід потенційно родючої товщини від одного до двох метрів (в залежності від виду запланованого використання і особливості рекультивованих земель). При цьому товщина власного родючого шару повинна бути не менше 0,5 м ;

б) в місцях порушення поверхні (прогинів, мульд осідання і ін.), що відбуваються без істотної зміни родючого шару та порід, що підтоплюються, (на ділянках, рекультивування яких передбачається без засипки або заповнення знижень рельєфу), слід передбачити спорудження системи дренажних водовідвідних, нагірних і інших каналів і каналів, що запобігають заповнення або заболочування даної ділянки після її підробітку підземними гірничими роботами;

в) рекультивація ділянок з осіданням земної поверхні передбачає здійснення заходів щодо запобігання заболочування понижених ділянок, розвитку ерозійних процесів, що погіршують стан сільськогосподарських угідь;

г) рекультивація зовнішніх площ виконується в наступному порядку: значні по ширині і глибині (до декількох метрів) тріщини тампуються шляхом засипання глинами, ущільнення проводиться шляхом заливання їх водою. Зверху, з деяким запасом, здійснюється покриття чорноземом. При незначних тріщинах відновлення поверхні (рілля, пасовища) проводиться завезенням та покриттям чорноземом товщиною шару до 30 см , що забезпечує відновлення родючості;

д) незначні мульди осідання земної поверхні рекультивуються наступним чином: знімається родючий верхній шар, завозиться та планується суглинок до заповнення мульд осідання, відновлюється і розрівнюється чорноземний шар. Роботи ведуться під контролем маркшейдерської служби;

е) при виробництві рекультивування необхідно дуже дбайливо ставитися до рослинного покриву, уникаючи безладного руху техніки.

Роботи на землях, що належать іншим землекористувачам, проводяться за погодженням в період між виробництвом сільськогосподарських робіт. Схили, тальвеги балок та водойм рекультивуються в будь-який час року.

Завезення ґрунту на ріллю краще здійснювати за мерзлої землі, чим забезпечується прохідність техніки та збереження в природному вигляді рослинного шару.

Якщо в мульдах зрушення може утворитися водойма від скупчення зливових, паводкових і інших вод, необхідно виконувати одне з наступних заходів: в разі утворення водойми на орної землі проводиться відкачка води насосами або відведення води каналами за межі підроблюваної ділянки. У разі утворення водойми на вигоні або в тальвегу балки найбільш раціональним є попередня засипка поверхні (на місці передбачуваної мульди зрушення) суглинком на величину посадки з покриттям чорноземом.

## **2.6. Визначення економічної ефективності технології закріплення порід цементними струменями**

Для розрахунку економічної ефективності технології закріплення порід високонапірними цементними струменями порівнюємо цей спосіб з уже відомим способом - заморожування гірських порід. Розрахунок проведемо для горизонтальної гірничої виробки, що проводиться в умовах шахти 3/5 АТ «Марганецький ГЗК».

Питомі витрати на заморожування 1 м<sup>3</sup> порід, що мають пливунні властивості, аналогічні прийнятим, взяті за кошторисом № 149-П, Харківметропроект (C<sub>з</sub> = 555,83 грн./м<sup>3</sup>, в цінах 2000 року або C<sub>з</sub> = 429478 грн./м<sup>3</sup>, в цінах 2022 року).

Економічний ефект при зміні технології з використанням нового матеріалу визначається за формулою:

$$\mathcal{E} = (C_2 - C_1) \cdot V, \quad (2.9)$$

де C<sub>з</sub> = 429478 грн./м<sup>3</sup> – собівартість 1 м<sup>3</sup> технології, що замінюється (заморожування порід);

$C_c = 342,19$  грн./м<sup>3</sup> – собівартість 1 м<sup>3</sup> нової технології згідно роботи

[2], або  $C_c = 26395,3$  грн./м<sup>3</sup> у цінах 2022 року.

$V = 5,1$  м<sup>3</sup> – обсяг закріплених порід при проведенні 1 п. м виробки.

$$\mathcal{E} = (429478 - 26395,3) \cdot 5,1 = 2055721,7 \text{ грн. на 1 п.м.}$$

Економія на 1 п. м виробки складає – 2055721,7 грн.

Економічний ефект від проведення всієї виробки (16 п.м.) буде

$$\mathcal{E} = 205572,7 \cdot 16 = 32891547 \text{ грн.}$$



## ВИСНОВОК

У кваліфікаційній роботі дано рішення практичної задачі по обґрунтуванню та розробці оптимальних параметрів закріплення пливунних порід з використанням технології високонапірних цементних струменів в умовах шахти №3 /5 ПАТ «Марганецький ГЗК».

Розроблена технологічна схема та технологія закріплення порід високонапірними цементними струменями при веденні гірських робіт в складних гірничо-геологічних умовах.

Очікуваний економічний ефект від впровадження технології закріплення пливунних порід високонапірними цементними струменями при проведенні 1 п.м виробки в умовах гірничих підприємств ПАТ «Марганецький ГЗК» становить 2055721,7 грн.

Кваліфікаційна робота виконана відповідно до програми та методичних рекомендацій [12].

## ПЕРЕЛІК ВИКОРИСТАНОЇ ЛІТЕРАТУТИ

1. Власов С.Ф. Обґрунтування та розробка технології закріплення порід навколо виробок фізико-хімічними способами. – Автореферат...канд. дис. – Дніпропетровськ, 1982. – 17 с.
2. Почепов В.Н. Обґрунтування параметрів закріплення пливуних порід навколо гірничих виробок високонапірними цементними струменями. – Дис...канд. техн. наук. – Дніпропетровськ, 2000. – 153 с.
3. Малинін А.Г. Струменева цементация ґрунтів. М.: Стройиздат, 2010. 226 с.
4. ДСТУ 3008:2015. Звіти у сфері науки і техніки. Структура та правила оформлювання.
5. ДСТУ 8302:2015. Бібліографічне посилання. Загальні положення та правила складання.
6. Правила безпеки у вугільних шахтах / НПАОП 10.0-1.01 - 10.- К., 2010. - 430 с.
7. Збірник інструкцій до правил безпеки у вугільних шахтах. Том 1. - К., 2003. - 478 с.
8. Збірник інструкцій до правил безпеки у вугільних шахтах. Том 2.- К., 2003. - 409 с.
9. Технологія підземної розробки пластових родовищ корисних копалин: Підручник для вузів / Бондаренко В.І., Кузьменко О.М., Грядущий Ю.Б., Гайдук В.А., Колоколов О.В., Табаченко М.М., Почепов В.М. – Дніпропетровськ, 2004. – 708 с.
10. Єдині норми виробітку на гірничопідготовчі роботи для вугільних шахт.– Донецьк: Касіопея, 2004.– 292 с.
11. Довідник з гірничого обладнання дільниць вугільних і сланцевих шахт: навч. посібник / М.М. Табаченко, Р.О. Дичковський, В.С. Фальштинський та ін. – Д.: НГУ, 2012. – 432 с.
12. Програма та методичні рекомендації до виконання магістрами кваліфікаційної роботи за спеціальністю 184 Гірництво спеціалізацій «Підземна розробка родовищ» та «Інжиніринг гірництва» / Упоряд.: Ю.І. Демченко, В.М. Почепов, О.Г. Кошка, О.Б. Владико – М-во освіти і науки України, Нац. техн. ун-т «Дніпровська політехніка». – Дніпро: НТУ «ДП», 2018. – 29 с.

## Додаток А

Технічні характеристики обладнання, яке використовується при закріпленні слабких гірських порід високонапірними цементними струменями

Таблиця А.1 –

## Технічна характеристика бурової установки БУЭ - 1М

ПАРАМЕТРИ	Значення
Глибина буріння, м	50
Діаметр свердловини, мм	45 - 60
Спосіб буріння	обертальний
Максимальна глибина буріння, м	4,2
Перетин виробки, м <sup>2</sup>	6 - 10
Механізм подачі:	
- тип	ланцюговий
- хід подачі, м	3
- зусилля подачі, кН	17
Бурильна головка:	
- тип	обертальний
- тип приводу	пневматичний
- витрата стисненого повітря, м <sup>3</sup> /хв	10 - 12
Частота обертання шпинделя, хв <sup>-1</sup>	0 - 150
Маса установки, т	5,4

Таблиця А.2 -

**Технічна характеристика насоса НБ5 - 320/120**

ПАРАМЕТРИ	значення
Подача, м <sup>3</sup> / год	1,9 - 19,2
Тиск, що розвивається, Мпа	3 - 12
Привід насоса	від пневмодвигуна
Тип пневмодвигуна	1К30МФ
Потужність пневмодвигуна, кВт	30
Основні розміри, мм:	
- довжина	2100
- ширина	1145
- висота	880
Маса насоса, кг	1225

Таблиця А.3-

**Технічна характеристика розчиномішалки ЛРМ - 1500**

ПАРАМЕТРИ	Значення
Місткість, м <sup>3</sup>	1,5
Продуктивність, м <sup>3</sup> / год	20
Потужність електродвигуна, кВт	2,8
Маса, кг	350