

МІНІСТЕРСТВО ОСВІТИ І НАУКИ УКРАЇНИ  
НАЦІОНАЛЬНИЙ ТЕХНІЧНИЙ УНІВЕРСИТЕТ  
«ДНІПРОВСЬКА ПОЛІТЕХНІКА»



НАВЧАЛЬНО-НАУКОВИЙ ІНСТИТУТ ПРИРОДОКОРИСТУВАННЯ  
Кафедра транспортних систем та енергомеханічних комплексів

## **ПРОЄКТУВАННЯ ГІРНИЧОРУДНОГО ВИРОБНИЦТВА**

МЕТОДИЧНІ РЕКОМЕНДАЦІЇ  
ДО ВИКОНАННЯ КУРСОВОГО ПРОЄКТУ

для студентів освітньо-професійної програми «Гірничорудна інженерія»  
другого (магістерського) рівня вищої освіти  
зі спеціальності 184 Гірництво

Дніпро  
НТУ «ДП»  
2024

**Проектування гірничорудного виробництва.** Методичні рекомендації до виконання курсового проєкту для студентів освітньо-професійної програми «Гірничорудна інженерія» другого (магістерського) рівня вищої освіти зі спеціальності 184 Гірництво / уклад.: М.М. Кононенко, О.Є. Хоменко, А.В. Косенко, І.В. Інюткін, Р.Р. Єгорченко ; М-во освіти і науки України, Нац. техн. ун-т «Дніпровська політехніка». – Дніпро : НТУ «ДП», 2024. – 34 с.

Укладачі:

М.М. Кононенко – д-р техн. наук, проф.;

О.Є. Хоменко – д-р техн. наук, проф.;

А.В. Косенко – канд. техн. наук, доц.;

І.В. Інюткін – канд. техн. наук, асист.;

Р.Р. Єгорченко – PhD, асист.

Затверджено науково-методичною комісією зі спеціальності 184 Гірництво (протокол № 3 від 27.02.2024) за поданням кафедри транспортних систем та енергомеханічних комплексів (протокол № 7 від 20.02.2024)

Подано методичні рекомендації до виконання курсового проєкту з проектування гірничорудного виробництва для студентів освітньо-професійної програми «Гірничорудна інженерія» другого (магістерського) рівня вищої освіти зі спеціальності 184 Гірництво. Уміщені основні вимоги до структури, змісту пояснювальної записки та вимоги до графічної частини курсового проєкту, послідовність роботи над ним, описано процедуру його захисту і критерії оцінювання.

Орієнтовано на активізацію виконавчого етапу навчальної діяльності студентів.

Відповідальний за випуск завідувач кафедри транспортних систем та енергомеханічних комплексів Л.Н. Ширін, д-р техн. наук, проф.

## ЗМІСТ

1. ЗАГАЛЬНІ ПОЛОЖЕННЯ .....	4
1.1. Мета та завдання курсового проєкту .....	4
1.2. Очікувані результати навчання .....	4
2. ОРГАНІЗАЦІЯ ВИКОНАННЯ КУРСОВОГО ПРОЄКТУ .....	5
2.1. Терміни та їх визначення .....	5
2.2. Тематика та завдання .....	5
2.3. Організація виконання курсового проєкту .....	6
3. СКЛАД, ОБСЯГ І СТРУКТУРА КУРСОВОГО ПРОЄКТУ .....	6
3.1. Склад курсового проєкту та структура пояснювальної записки .....	6
3.2. Обсяг викладення матеріалу у пояснювальній записці .....	7
4. ВИМОГИ ЩОДО ОФОРМЛЕННЯ КУРСОВОГО ПРОЄКТУ .....	7
5. ВИМОГИ ДО СКЛАДОВИХ ПОЯСНЮВАЛЬНОЇ ЗАПИСКИ .....	8
6. КРИТЕРІЇ ОЦІНЮВАННЯ КУРСОВОГО ПРОЄКТУ .....	29
6.1. Шкала оцінювання курсового проєкту .....	29
6.2. Критерії оцінювання курсового проєкту .....	29
ПЕРЕЛІК РЕКОМЕНДОВАНИХ ДЖЕРЕЛ .....	30
ДОДАТКИ:	
А. Вихідні дані для виконання курсового проєкту .....	32
Б. Приклад оформлення титульного аркуша .....	33

# 1. ЗАГАЛЬНІ ПОЛОЖЕННЯ

## 1.1. Мета та завдання курсового проєкту

Метою курсового проєкту є формування компетентностей, що дозволяють закріпити, поглибити та узагальнити знання, які здобуті студентами за час навчання, при комплексному вирішенні конкретного фахового завдання. Це дозволяє розвивати здатності щодо застосування знань, які здобуті при вивченні дисциплін «Проектування рудних шахт», «Проектування транспортних систем гірничих підприємств», «Проектування вентиляції гірничих підприємств», «Організація планування та управління гірничого підприємства», «Інноваційні технології розробки рудних родовищ», «Використання виробленого простору рудників для створення підземної інфраструктури», «Цифрове моделювання процесів видобування руд», «Геотехнологічні методи видобування руд», для вирішення конкретних завдань проектування систем розкриття та підготовки або розробки і набуття навичок виконання технічних креслень.

Мета проєкту досягається шляхом вирішення наступних завдань:

- вивчення виробничих умов роботи гірничорудного підприємства;
- обґрунтування основних технологічних і технічних рішень з удосконалення структурної схеми рудної шахти, що проєктується;
- розроблення графіків виконання робіт із розкриття, підготовки та своєчасного відтворення запасів руди на горизонті та календарних планів;
- обґрунтування техніко-економічних показників гірничорудного підприємства, що проєктується.

## 1.2. Очікувані результати навчання

В освітньо-професійній програмі «Гірничорудна інженерія» Національного технічного університету «Дніпровська політехніка», з підготовки фахівців другого (магістерського) рівня зі спеціальності 184 Гірництво, здійснено розподіл програмних результатів навчання (ПРН) за організаційними формами освітнього процесу. Зокрема до фахових освітніх компонентів за цією освітньою програмою Фб «Курсовий проєкт з проектування гірничорудного виробництва» віднесено такі результати навчання:

РН7	Виконувати теоретичні та експериментальні дослідження параметрів та режимів функціонування систем і технологій гірничих підприємств
РН9	Розробляти проєктну документацію (технічне завдання, технічні пропозиції, ескізний проєкт, технічний проєкт, робочий проєкт) на гірничі системи
РН11	Приймати оптимальні технологічні рішення при розробці, експлуатації, реконструкції технологічних схем гірничорудних підприємств

## 2. ОРГАНІЗАЦІЯ ВИКОНАННЯ КУРСОВОГО ПРОЄКТУ

### 2.1. Терміни та їх визначення

*Курсовий проєкт* – це індивідуальне завдання щодо вирішення задач, переважна більшість яких віднесена в ОПП «Гірничорудна інженерія» до проєктної та проєктно-конструкторської професійних функцій магістрів. Передбачається виконання елементів технічного завдання, ескізного та технічного проєктів, робочої, експлуатаційної, ремонтної документації тощо. Виконання складових проєктів регламентується відповідними стандартами.

### 2.2. Тематика та завдання

В основі курсового проєкту знаходяться конкретні гірничо-геологічні та гірничотехнічні умови розробки рудного родовища, які видаються керівником курсового проєкту згідно з варіантом студента (Додаток А).

Однак тематику можливо обрати за бажанням для реальних гірничо-геологічних і гірничотехнічних умов конкретної рудної шахти. Тому студенту надається право запропонувати на розгляд кафедри власну тему курсового проєкту. Наприклад, обрати завдання, що має конкретне практичне значення, тобто виконати так званий «реальний» курсовий проєкт. Реальність обставин, у яких знаходиться гірничорудна галузь України, дозволяє запропонувати для виконання курсового проєкту наступні напрямки проєктування системи підземних гірничих робіт, а саме:

- подальший розвиток гірничих робіт на діючій рудній шахті, з формуванням топологічної мережі підземних гірничих виробок;
- використання виробленого простору рудної шахти, яка вичерпала свої запаси корисних копалин.

Прийняття того чи іншого напрямку розвитку гірничих робіт на рудній шахті залежить від аналізу їх стану та запасів руди. Розглядання подальшого розвитку є можливим при значних запасах руди у шахтному полі, тобто десь на 10–15 років відпрацювання запасів. Недостатність запасів на такий термін потребує вивчення питання про поступове згортання гірничих робіт при зниженні виробничої потужності рудної шахти та використання її виробленого простору для створення підземної інфраструктури. Зважаючи на ці обставини теми курсового проєкту формулюють таким чином:

1. Проєктування розкриття та підготовки запасів руди нового горизонту шахти;
2. Проєктування розкриття та підготовки запасів руди горизонту ... м в умовах шахти ... .
3. Проєктування розвитку гірничих робіт при відпрацюванні запасів руди горизонту ... м в умовах шахти ... .
4. Проєктування параметрів технологічної схеми використання виробленого простору горизонту ... м в умовах шахти ... .

## **2.3. Організація виконання курсового проєкту**

Відповідальність за організацію курсового проєкту несе кафедра, що зобов'язана створити відповідні умови, методичне та інформаційне забезпечення.

Курсовий проєкт виконується студентом самостійно за консультаціями керівника.

*Студент при виконанні курсового проєкту повинен:*

- обрати та узгодити з керівником тему;
- отримати завдання;
- самостійно виконувати курсовий проєкт, спираючись на матеріали виробничих практик, методичне та інформаційне забезпечення;
- систематично відвідувати консультації;
- сприймати зауваження та оперативно виконувати методичні вказівки керівника;
- подати курсовий проєкт на перевірку керівнику не пізніше як за три дні до захисту;
- підготувати доповідь про основні положення курсового проєкту;
- захистити проєкт перед комісією.

*Керівник курсового проєкту повинен:*

- видати завдання на кваліфікаційну роботу з визначеними термінами виконання та захисту;
- управляти виконанням курсового проєкту;
- скласти графік консультацій (не менш ніж дві на тиждень);
- дотримуватись графіка консультацій;
- контролювати хід та якість виконання курсового проєкту;
- інформувати на засіданні кафедри про хід виконання курсового проєкту (роботи);
- перевірити та оцінити якість виконання курсового проєкту;
- повернути студенту роботу не пізніше як за день до захисту;
- провести підготовку студента до захисту курсового проєкту.

*Завідувач кафедри повинен:*

- організувати методичне та інформаційне забезпечення виконання курсових проєктів (робіт);
- контролювати виконання графіка консультацій викладачів кафедри;
- розглядати на засіданнях кафедри стан виконання курсових проєктів;
- вирішувати суперечливі питання, що виникають між керівником курсового проєкту та студентом.

## **3. СКЛАД, ОБСЯГ І СТРУКТУРА КУРСОВОГО ПРОЄКТУ**

### **3.1. Склад курсового проєкту та структура пояснювальної записки**

Курсовий проєкт включає комплект технічної документації, до складу якої входять креслення та пояснювальна записка.

Склад креслень регламентується вимогами стандартів до обраного етапу проектування (наприклад, технічний проєкт повинен містити обов'язкові креслення загального виду виробу та його складових з остаточними технічними рішеннями, що дають уяву про будову та принцип дії виробу).

Структура пояснювальної записки умовно поділяється на вступну, основну частину та додатки.

*Вступна частина:*

- титульний аркуш;
- вихідні дані та завдання;
- зміст;
- вступ.

*Основна частина:*

- розділи курсового проєкту;
- висновки;
- перелік посилань.

*Додатки*

### **3.2. Обсяг викладення матеріалу у пояснювальній записці**

Назва пояснювальної записки відображає зміст проєкту, а її структура – методичку його виконання. Пояснювальна записка містить: титульний аркуш, вихідні дані та завдання на виконання курсового проєкту, зміст із зазначенням усіх розділів, вступ, розділи, висновок, перелік посилань, додатки. Структура та орієнтований обсяг викладення матеріалу подано в табл. 4.1.

## **4. ВИМОГИ ЩОДО ОФОРМЛЕННЯ КУРСОВОГО ПРОЄКТУ**

Курсовий проєкт складається з пояснювальної записки та графічної частини. Пояснювальна записка послідовно містить у собі титульний аркуш, зміст, розділи відповідно до наведеної нижче структури та список використаної літератури. Залежно від теми курсового проєкту графічна частина може містити: схеми розкриття та підготовки нового горизонту і календарний план; план горизонту та календарний план його відпрацювання; технологічну схему використання виробленого простору горизонту.

Рукопис пояснювальної записки оформляється на стандартних аркушах формату А4. Розміри полів на аркушах з усіх боків – 20 мм. Сторінки нумерують зверху посередині (починаючи з другої). Графічна частина оформлюється на стандартному аркуші формату А1.

Розділи, підрозділи та пункти нумерують арабськими цифрами. Формули, таблиці та рисунки повинні мати наскрізну нумерацію. Кожен рисунок повинен мати підпис, а таблиця – назву. Обов'язкова розшифровка символів, що входять до формул, і посилання на джерела інформації.

Таблиця 4.1 – Структура та обсяг викладення матеріалу у пояснювальній записці

Назва	Кількість сторінок
<b>Вступ</b>	1
1. Коротка геологічна характеристика рудного покладу	0,5
2. Вибір системи розробки та параметрів її конструктивних елементів	2–4
3. Визначення річної потужності та терміну служби шахти	2–4
4. Вибір та обґрунтування схеми підготовки горизонту	3–6
5. Вибір та обґрунтування схеми розкриття рудного покладу	3–6
6. Визначення зон зрушення гірських порід	1–3
7. Розташування головних розкривальних виробок та їх кількість	1–3
8. Розробка календарного плану розкриття та підготовки нового горизонту	1–3
<b>Висновок</b>	1
<b>Перелік посилань</b>	1–2
<b>Додатки</b>	
<b>УСЬОГО</b>	20–40

## 5. ВИМОГИ ДО СКЛАДОВИХ ПОЯСНЮВАЛЬНОЇ ЗАПИСКИ

**Титульний аркуш.** Виконується за формою, що подана у Додатку Б.

**Вихідні дані та завдання.** Вихідні дані подаються у вигляді опису геологічної характеристики рудного покладу або родовища, відповідних креслень та числових характеристик параметрів.

**Зміст.** Розташовують з нової сторінки, до змісту включають: вступ; послідовно перелічені назви всіх розділів, підрозділів, пунктів і підпунктів (якщо вони мають заголовки); висновки; перелік посилань; назви додатків і номери сторінок, які містять початок матеріалу. У змісті можуть бути перелічені номери та назви ілюстрацій і таблиць із зазначенням сторінок, на яких вони розміщені.

**Вступ.** Розташовують з нової сторінки. У вступі викладають:

– зв'язок проблеми, що вирішується, з об'єктом діяльності магістра напряму спеціальності;

– сучасний стан проблеми (аналіз аналогів, ступінь розв'язання задач, технічні протиріччя, прогалини знань в даній галузі, нездійснені вимоги до виробів чи розробок наукового, організаційного або іншого характеру);

– мету проекту;

– обґрунтування актуальності теми;

– конкретизацію постановки завдання проекту.

*Основні розділи пояснювальної записки.* Розташовують з нової сторінки.



**Коротка геологічна характеристика рудного покладу.** Подається у вигляді опису: тип покладу та його характеристика – довжина за простяганням, середня потужність, глибина розповсюдження, кут падіння; тип руди і її фізико-механічні властивості – тріщинуватість, шаруватість, міцність, стійкість, вміст металу в руді, характеристика контактів рудного тіла тощо. Оточуючі породи висячого та лежачого боків, їх міцність, стійкість, тріщинуватість, вміст металу в породі. Вимоги до збереження поверхні.

**Вибір системи розробки та параметрів її конструктивних елементів.** При проектуванні майбутнього видобування руди найвідповідальнішим кроком є вибір системи розробки. Від системи розробки залежать всі економічні показники роботи шахти (витрати відносно системи сягають 60% всіх загальношахтних витрат), безпека праці робітників, тип гірничого обладнання, що застосовується, та багато іншого.

Кожну систему можна застосовувати лише в окремих гірничо-геологічних умовах. На вибір системи розробки найбільш істотний та постійний вплив здійснюють головні гірничо-геологічні чинники, в основному визначають можливість застосування тієї чи іншої системи розробки, до яких належать умови залягання родовища: кут падіння і потужність покладу, фізичні властивості руди та вмісних порід – це постійні фактори. Ряд інших гірничо-геологічних і гірничотехнічних чинників впливають при розробці деяких родовищ – це змінні фактори. До них відносяться – розміри рудних тіл за простяганням і падінням, морфологія, цінність руд, характер розподілу в них металу, глибина розробки, схильність руди до злежування, окислювання та самозаймання, гідрогеологічні умови, необхідність збереження земної поверхні тощо. В окремих випадках ці фактори обмежують можливість застосування деяких систем розробки. Врахування змінних факторів дозволяє уточнити та конкретизувати вибір системи розробки, додати окремі деталі, елементи в технологію видобування руди. Розглянемо **постійні фактори**, які враховуються при виборі системи розробки.

*Потужність покладу* дуже різко обмежує можливий асортимент систем розробки для заданих умов. Жильні родовища мають малу потужність і при їх розробці виключаються групи систем з підповерхового та поверхового обвалення. У цих умовах можливі лише системи з підтриманням виробленого простору. І, навпаки, при великій потужності, перш за все, виникає потреба у застосуванні груп систем підповерхового та поверхового обвалення.

*Кут падіння* родовища також досить суттєвий фактор впливу. При горизонтальному і пологому заляганні та стійкій руді і породі найбільш вірогідним є застосування камерно-стовпових систем розробки. Кут падіння та потужність рудного тіла спільно впливають на можливий спосіб доставки руди, вибір підтримання виробленого простору, умови випуску руди, умови управління гірським тиском.

*Фізичні властивості руди та вмісних порід.* З фізичних властивостей найважливішим є стійкість руди та вмісних порід, згідно з якою обрається спосіб управління гірським тиском і параметри системи розробки, що

забезпечують безпечні умови ведення гірничих робіт. На практиці трапляються такі випадки поєднання стійкості руди та вмісних порід, які подано в табл. 5.1.

Таблиця 5.1 – Стійкість руди та вмісних порід, і можливі класи або групи систем розробки

Випадки поєднання стійкості руди та вмісних порід	Можливі класи або групи систем розробки
Стійка руда та вмісні породи	Прийнятні всі класи систем розробки, окрім систем з обваленням
Стійка руда та нестійкі вмісні породи	3 класу систем із закладенням прийнятна група систем горизонтальними шарами із закладенням, можливе застосування групи систем похилих шарів із закладенням. Прийнятний клас систем розробки з обваленням, крім групи систем поверхового самообвалення але поверхове обвалення повинно бути примусовим
Нестійка руда та стійкі вмісні породи	Прийнятний клас систем з кріпленням. Можливе застосування групи систем розробки низхідного шарового виймання із закладенням
Нестійка руда та нестійкі вмісні породи	Прийнятний клас систем розробки з кріпленням

**Змінні фактори.** Цінність руди – один з найважливіших змінних чинників. При розробці бідних руд намагаються застосувати системи з низькою собівартістю, що обумовлюють високі втрати та збіднення. І, навпаки, при видобуванні цінних руд застосовують системи з високою повнотою вилучення, хоча і дорожчі.

**Можливість порушення розміщених вище порід і поверхні.** Великий вплив на вибір системи розробки здійснює розташування рудного тіла відносно споруд, джерел води або сусідніх рудних тіл. Умови розробки рудних тіл, що розташовані під охоронюваними спорудами та водоймами, визначають вимогами залишення охоронних ціликів. Наявність над відпрацьовуваним покладом рудних тіл викликає необхідність застосовувати системи, що не викликають порушення розміщених вище порід. З метою безпеки за наявності підземних джерел води не допускають порушень розміщених вище порід, що досягається застосуванням систем розробки із закладанням. Для збереження поверхні застосовують системи, що виключають обвалення порід, до яких відносяться системи із закладанням виробленого простору.

**Форма родовища** обмежує коло можливих систем розробки. Наприклад, системи з магазинуванням можна застосовувати при достатньо правильній формі родовища, а системи із закладанням або кріпленням дозволяють розробляти родовища складної форми.

*Схильність руди до самозаймання, злежування й окислювання* визначає можливість застосування систем, при яких відбита руда або тривалий час зберігається в блоці або випускається відразу після відбивання.

*Глибина розробки* визначає підвищені вимоги до розмірів очисного простору. Системи розробки з відкритим очисним простором застосовують на глибинах розробки до 1500 м. На більших глибинах необхідне суцільне (без залишення ціликів) відпрацьовування рудних тіл.

*Складність морфології та характер розподілу в руді металу* практично не створюють ускладнень при розробці родовища шаровими системами.

*Інші фактори* – ступінь розвідки родовища, наявність дешевих кріпильних і закладних матеріалів поблизу шахти й інші фактори роблять непрямий вплив на вибір системи розробки.

***Послідовність вибору системи розробки методом виключень:***

– відбирають можливі класи систем розробки, описують характеристики постійних і змінних факторів, та заповнюють форму, що подана в табл. 5.2;

– з можливих систем розробки обирають 2–3 найбільш ефективні з технологічного погляду (втрати, збіднення, продуктивності праці, необхідність у закладанні).

– проводять техніко-економічне порівняння двох-трьох систем розробки за збільшеними показниками.

Таблиця 5.2 – Вибір системи розробки за постійними та змінними факторами

Найменування чинника	Характеристика чинника	Можливі класи систем розробки
<b>Постійні</b>		
Потужність покладу		
Кут падіння покладу		
Стійкість: – руди – порід		
<b>Змінні</b>		
Цінність руди		
Можливість порушення земної поверхні		
Схильність руди до самозаймання, злежування й окислювання		
Глибина розробки		
Обводненість родовища та вмісних порід		

Економічна оцінка системи розробки за прибутком від продажу руди виконується в такому порядку.

Вміст корисного компонента у видобутій руді

$$b = a - (a - c) \cdot R, \% \quad (5.1)$$

де  $R$  – збіднення руди за системою розробки, ч.о.;  $a$  – вміст корисного компонента в руді, %;  $c$  – вміст корисного компонента у вмісних породах, %.

Балансові запаси для похилих і крутоспадних родовищ

$$A_{\text{бал}} = L \cdot H \cdot m_z \cdot \gamma_p, \text{ т}, \quad (5.2)$$

де  $m_z$  – горизонтальна потужність рудного тіла, м;  $L$  – довжина родовища за простяганням, м;  $H$  – вертикальна висота рудного тіла, м;  $\gamma_p$  – щільність руди в масиві, т/м<sup>3</sup>.

Кількість рудної маси

$$A_{\text{р.м.}} = \frac{A_{\text{бал}} \cdot (1 - P) \cdot (a - c)}{(b - c)}, \text{ т}, \quad (5.3)$$

де  $A_{\text{бал}}$  – балансові запаси руди в родовищі, т;  $P$  – втрати руди за системою розробки, ч.о.

Прибуток від продажу руди

$$\Pi = A_{\text{р.м.}} \cdot (C - C), \text{ грн.}, \quad (5.4)$$

де  $C$  – ціна 1 т руди при вмісті металу, рівному вмісту корисного компонента в видобутій рудній масі, грн.;  $C$  – собівартість видобутку 1 т руди за системою розробки, грн.

З практичного досвіду підземної розробки рудних родовищ приймають параметри конструктивних елементів обраної системи розробки.

Висота поверху при найбільш розповсюджених системах розробки приймається згідно з табл. 5.3.

Таблиця 5.3 – Висота поверху залежно від системи розробки

Система розробки	Висота поверху, $h_{\text{пов}}$ , м
Покрівлеуступна	30–60
Поверхово-камерні	60–120
Підповерхово-камерні	60–120
З магазинуванням руди	40–60
Поверхово-камерні з магазинуванням руди	60–120
З посиленням розпирним кріпленням	30–45
Зі станковим кріпленням	30–45
Горизонтальними шарами із закладанням	30–60
Низхідним шаровим вийманням із закладанням	30–60
Покрівлеуступна із закладанням	40–50
Поверхово-камерні із закладанням	60–120
Підповерхово-камерні із закладанням	60–120
Шарового обвалення	40–50
Підповерхового обвалення	60–90
Поверхового обвалення	60–90
Поверхового самообвалення	60–150

### Визначення річної потужності та терміну служби шахти.

Річна продуктивність рудника за гірничими можливостями при куті падіння рудного тіла (рудних тіл) більш 30°

$$A_2 = V \cdot K_1 \cdot K_2 \cdot K_3 \cdot K_4 \cdot S_2 \cdot \gamma_p \frac{1-P}{1-R}, \text{ т/рік}, \quad (5.5)$$

де  $V$  – середньорічне зниження рівня розробки, м/рік, (табл. 5.4);  $K_1$  – поправний коефіцієнт до величини річного зниження залежно від кута падіння рудного тіла, (табл. 5.5);  $K_2$  – поправний коефіцієнт до величини річного зниження залежно від потужності рудного тіла, (табл. 5.6);  $K_3$  – поправний коефіцієнт до величини річного зниження залежно від системи розробки, що застосовується (табл. 5.7);  $K_4$  – поправний коефіцієнт до величини річного зниження залежно від числа поверхів, що знаходяться одночасно у відпрацюванні, (табл. 5.8);  $R$  – збіднення руди за системою розробки, ч.о.;  $S_2$  – середня горизонтальна рудна площа поверху

$$S_2 = L \cdot m_2, \text{ м}^2. \quad (5.6)$$

Таблиця 5.4 – Середньорічне зниження рівня розробки залежно від середньої горизонтальної рудної площі поверху

$S_2$ , тис. м <sup>2</sup>	< 4	4 – 6	6 – 12	12 – 20	> 20
$V$ , м/год	26 – 33	23 – 30	17 – 25	13 – 22	9 – 15

Таблиця 5.5 – Поправний коефіцієнт до величини річного зниження залежно від кута падіння рудного тіла

$\alpha$ , град	30	45	60	90
$K_1$	0,8	0,9	1,0	1,2

Таблиця 5.6 – Поправний коефіцієнт до величини річного зниження залежно від потужності тіла

$m$ , м	< 3	3 – 5	5 – 15	15 – 25	> 25
$K_2$	1,3	1,2	1,0	0,8	0,6

Таблиця 5.7 – Поправний коефіцієнт до величини річного зниження залежно від застосовуваної системи розробки

Група систем розробки	$K_3$
1	2
Покрівлеуступні системи	1,0
Підповерхово-камерні системи	1,0
Поверхово-камерні системи	1,0
Системи з відбиванням з магазину	1,0
Поверхово-камерні системи з магазинуванням руди	1,0
Системи з посиленням розпірним кріпленням	0,9

1	2
Системи зі станковим кріпленням	0,9
Системи горизонтальними шарами із закладанням	0,75
Системи розробки похилими шарами із закладанням	0,8
Покрівлеуступні системи із закладанням	0,8
Системи розробки низхідною шаровою виїмкою із закладанням	0,8
Підповерхово-камерні системи із закладанням	0,85
Поверхово-камерні системи із закладанням	0,85
Системи шарового обвалення	0,8
Стовпові системи з обваленням покрівлі	0,8
Системи підповерхового обвалення	1,0
Системи поверхового обвалення	1,0
Системи поверхового самообвалення	1,0

Таблиця 5.8 – Поправний коефіцієнт до величини річного зниження залежно від числа поверхів що знаходяться одночасно у відпрацюванні

$N_{\text{поверх.}}$	1	2	$\geq 3$
$K_4$	1,0	1,2 – 1,5	1,5 – 1,7

Економічно доцільна або оптимальна річна продуктивність – це річна продуктивність рудника, при якій можливе досягнення найбільш високих економічних показників розробки родовища. Економічно доцільна річна продуктивність може бути приблизно розрахована за емпіричною формулою:

$$A_o = 0,1 \cdot A_{\text{бал}}^{0,77}, \text{ млн т/рік.} \quad (5.7)$$

де  $A_{\text{бал}}$  – балансові запаси родовища, млн т.

Проектна річна продуктивність шахти встановлюється на основі порівняння отриманих результатів розрахунку економічно доцільною річної продуктивності та продуктивності за гірничими можливостям. Якщо річна продуктивність за гірничими можливостям більше економічно доцільної, то проектну річну продуктивність ухвалюють згідно до економічно доцільної, тобто  $A_{np} = A_o$ . Якщо річна продуктивність за гірничими можливостям менше економічно доцільної, то проектну річну продуктивність ухвалюють згідно до річної продуктивності за гірничими можливостям, тобто  $A_{np} = A_2$ .

Річна продуктивність рудника визначає термін його існування, тобто час, за який буде відпрацьоване родовище. При відомій розрахунковій річній продуктивності рудника термін його існування становитиме

$$T = T_p + T_{np} + T_3, \text{ років,} \quad (5.8)$$

де  $T_p$  – час розгортання гірничих робіт, що становить 2–3 роки;  $T_{np}$  – час роботи рудника з проектною річною продуктивністю

$$T_{np} = \frac{A_{\text{бал}} \cdot (1 - P)}{A_{np} \cdot (1 - R)}, \text{ років,} \quad (5.9)$$

де  $T_3$  – час згорання гірничих робіт, що становить 2–4 роки.

Розрахунковий термін існування рудника повинен бути більшим мінімально припустимого. Ця умова необхідна для забезпечення найбільш сприятливого співвідношення між капітальними та експлуатаційними витратами. Значення річної продуктивності рудника залежно від терміну його існування подано в табл. 5.9.

Таблиця 5.9 – Значення річної продуктивності рудника залежно від терміну його існування

Виробнича потужність рудника, млн т/рік	Мінімальний термін існування рудника, років
0,1–0,5	10–20
0,5–1,0	20–25
1,0–3,0	25–30
3,0–5,0	30–35
5,0–7,0	35–40
7,0–10,0	40–45
10,0–15,0	45–50

Якщо рудник входить до складу гірничо-збагачувального комбінату або іншої виробничої одиниці, що включає в себе комплекс зі збагачення корисних копалин, табличне значення мінімального терміну його існування необхідно збільшити на 20–30%.

#### **Вибір та обґрунтування схеми підготовки горизонту.**

Схеми підготовки основного горизонту залежать від потужності та кута падіння рудного покладу, фізико-механічних властивостей руди і вмісних порід, порядку очисного виймання у поверсі, способу транспортування корисної копалини. Умови застосування схем підготовки при поверховому способі наведено в табл. 5.10.

Таблиця 5.10 – Умови використання схем підготовки при поверховому способі

Схема підготовки	Потужність рудного покладу, <i>m</i> , м
Рудним поверховим штреком	≤8
Польовим поверховим штреком	8–12
Польовим штреком лежачого боку і рудним штреком	10–18
Рудним і польовим штреками з діагональними заїздами	10–18
Рудним і польовим штреками з кільцевими заїздами	10–18
Тупиковими ортами і рудним штреком	15–40
Тупиковими ортами і польовим штреком лежачого боку	15–40
Тупиковими ортами і польовим штреком висячого боку	15–40
Кільцевими ортами і польовими штреками лежачого і висячого боків	>40

Вибір схеми розташування підготовчих виробок проводять на підставі техніко-економічного порівняння варіантів схем підготовки за питомими сумарними витратами на 1 т видобутої руди

$$Z_{\text{пит}} = \frac{(Z_{\text{пров}} + Z_{\text{нід}} + Z_{\text{тр}} + Z_{\text{вент}}) - Z_{\text{відш}}}{A_{\text{бал}} \cdot \frac{(1-P)}{(1-R)}}, \text{ грн/т}, \quad (5.10)$$

де  $Z_{\text{пров}}$  – витрати на проведення підготовчих виробок, грн;  $Z_{\text{нід}}$  – витрати на підтримку підготовчих виробок, грн;  $Z_{\text{тр}}$  – витрати на транспортування руди по підготовчим виробкам, грн;  $Z_{\text{вент}}$  – витрати на пропуск повітря по підготовчим виробках, грн;  $Z_{\text{відш}}$  – відшкодування витрат від руди, що попутно видобувається, грн.

За даними отриманих питомих сумарних витрат на 1 т видобутої руди обирають варіант схеми підготовки, у якого цей показник менший.

Вибір схеми підготовки відкотного горизонту здійснюють в наступній послідовності.

При заданій річній продуктивності шахти та місячній продуктивності блока (камери) в одночасному відпрацюванні повинно знаходитися наступна кількість блоків

$$n_{\text{бл}} = \frac{1,3 \cdot A}{12 \cdot P_{\text{бл}}}, \text{ шт.}, \quad (5.11)$$

де  $A$  – річна продуктивність рудника, т/рік;  $P_{\text{бл}}$  – місячна продуктивність блока (камери), т/міс; 1,3 – 30% резерв числа блоків у одночасному відпрацюванні.

Залежно від довжини блока (камери) у поперсі може розміститися наступна кількість блоків

$$n_{\text{бл.мак}} = \frac{L_{\text{прост}}}{L_{\text{бл}}}, \text{ шт.}, \quad (5.12)$$

де  $L_{\text{прост}}$  – довжина родовища за простяганням, м;  $L_{\text{бл}}$  – довжина блока (камери) за простяганням, м.

Балансові запаси руди у поперсі

$$A_{\text{бал.нов.}} = L_{\text{прост}} \cdot h_{\text{нов.}} \cdot m_z \cdot \gamma_p, \text{ т}, \quad (5.13)$$

де  $h_{\text{нов.}}$  – висота поперху, м.

Тривалість відпрацювання запасів поперху

$$T_{\text{нов.}} = \frac{A_{\text{бал.нов.}} \cdot (1-P)}{A \cdot (1-R)}, \text{ років}. \quad (5.14)$$

Витрати на проведення підготовчих виробок

$$Z_{\text{пров}} = C_{\text{штпр}} \cdot S_{\text{штпр}} \cdot L_{\text{штпр}} \cdot K_{\text{yo}}, \text{ грн}, \quad (5.15)$$

де  $C_{\text{штпр}}$  – собівартість проведення штреку, що дорівнює 250–300 у.о./м<sup>3</sup>;  $S_{\text{штпр}}$  – площа поперечного перерізу штреку, одноколійного – 10–12 м<sup>2</sup>, двоколійного – 12–16 м<sup>2</sup>;  $L_{\text{штпр}}$  – довжина штреку, м.

Витрати на підтримку штреку на весь період відпрацювання поперху



$$Z_{\text{під}} = C_{\text{під.штр}} \cdot L_{\text{штр}} \cdot T_{\text{нов}} \cdot K_{\text{yo}}, \text{ грн}, \quad (5.16)$$

де  $C_{\text{під.штр}}$  – витрати на підтримання та ремонт штреку знаходяться у межах 200–220 у.о./м рік.

Витрати на транспортування руди по штреку

$$Z_{\text{тр}} = C_{\text{тр}} \cdot L_{\text{штр}} \cdot A_{\text{бал.нов}} \cdot K_{\text{yo}}, \text{ грн}, \quad (5.17)$$

де  $C_{\text{тр}}$  – витрати на транспортування руди по штреку дорівнюють 0,00008 у.о./м·т.

Витрати на вентиляцію штреку

$$Z_{\text{вент}} = C_{\text{вент}} \cdot L_{\text{штр}} \cdot A_{\text{бал.нов}} \cdot K_{\text{yo}}, \text{ грн}, \quad (5.18)$$

де  $C_{\text{вент}}$  – витрати на вентиляцію штреку дорівнюють 0,0003 у.о./м·т.

Відшкодування витрат від супутнього видобування руди при проведенні рудного штреку

$$Z_{\text{відш}} = 1,15 \cdot C_o \cdot S_{\text{штр}} \cdot L_{\text{штр}} \cdot \gamma_p \cdot K_{\text{yo}}, \text{ грн}, \quad (5.19)$$

де 1,15 – коефіцієнт, що враховує 15% прибутку від продажу руди;  $C_o$  – собівартість 1 т руди при супутньому видобуванні, у.о.

Отримані значення питомих витрат за першим  $Z_{\text{num1}}$  і другим  $Z_{\text{num2}}$  варіантами схем підготовки порівнюють за формулою

$$\left| \frac{Z_{\text{num1}} - Z_{\text{num2}}}{Z_{\text{num1}} + Z_{\text{num2}}} \right| \leq 0,1. \quad (5.20)$$

Варіанти вважають економічно рівноцінними, якщо умова дотримана. Якщо умова не дотримано, то порівнювані варіанти не рівноцінні. Тоді обирається той варіант підготовки родовища, у якого питомі витрати менше. Після вибору варіанту схеми підготовки подають її креслення.

### **Вибір та обґрунтування схеми розкриття рудного покладу.**

На вибір способу та схеми розкриття впливають гірничо-геологічні умови та гірничотехнічні фактори:

- морфологія покладів;
- параметри покладів (потужність, довжини за простяганням і падінням, глибина залягання);
- умови залягання та характеристика вмісних порід (кути падіння рудних тіл, кути зрушення порід, наявність пливунів, тектонічних розломів тощо).

При проектуванні гірничорудних підприємств способ розкриття родовища обирають за методом варіантів, сутність якого полягає у тому, що для конкретних гірничо-геологічних умов розглядають не менше двох можливих варіантів розкриття. Далі визначають об'єми робіт за кожним варіантом, а також вартісні параметри на виконання цих робіт, а також розраховують загальні витрати на їх виконання. Найбільш економічним варіантом розкриття вважається той, при якому питомі сумарні наведені витрати будуть мінімальними.

Алгоритм розрахунків і вибору варіанта розкриття або його частини виконується на основі техніко-економічного порівняння можливих варіантів у наступному порядку.

1. Визначається виробнича потужність рудника.

2. Встановлюють всі можливі варіанти розкриття та з них відбирають 2 або 3 найбільш доцільних. Для родовищ, що складаються з одного рудного покладу, число варіантів невелике. При виборі способу розкриття кількох рудних покладів число технічно-прийнятних варіантів зростає, так як у цьому випадку можливі незалежне розкриття кожного покладу та спільне розкриття загальною головною виробкою.

3. Проводиться складання схем намічених варіантів розкриття: для кожного варіанту будують розріз вхрест простягання родовища або проєкція розкривальних виробок на вертикальну площину та план відкотного горизонту.

4. Визначають перетини всіх розкривальних виробок.

5. Для техніко-економічного порівняння варіантів визначають капітальні та експлуатаційні витрати, які залежать від розкриття. Водночас витрати, які однакові або дуже близькі за величиною для порівнюваних варіантів, а також усі другорядні, не підраховують і не включають у підсумкову суму. Всі враховані витрати визначають для одного та того ж періоду часу. Найбільш зручним є повний термін існування шахти.

6. Іноді для окремих варіантів попередньо виявляють підваріанти, порівнюють їх між собою та кращий з них вводять у загальне порівняння варіантів.

7. Якщо розкриття проводиться у 2 та більше етапів, то капітальні витрати другого та наступних етапів дисконтують.

8. Для кожного варіанту визначають питомі витрати та обирається варіант з найменшим показником. Заздалегідь вважають, що припустима неточність економічних показників за варіантами становить 5–10%. Тому якщо враховані сумарні витрати або питомі витрати за будь-яким варіантом перевищують такі за іншим варіантом не більше ніж на 5–10%, то цей варіант (перший) має істотні переваги у технічному відношенні та йому може бути віддана перевага.

Залежно від рельєфу місцевості, геологічних і гідрогеологічних умов залягання родовища, глибини розробки і річної продуктивності шахти вибирають та обґрунтовують схему розкриття родовища, описують місце розташування головного і допоміжного стволів шахти. У табл. 5.11 наведені найпоширеніші схеми розкриття та умови їх застосування.

Таблиця 5.11 – Найпоширеніші схеми розкриття та умови їх застосування

Схема розкриття	Умови застосування
1	2
Вертикальним стволом, що розташований в лежачому боці покладу	Середньої потужності, потужні та вельми потужні крутоспадні поклади з кутом падіння понад 50°, глибина проведення гірничих робіт до 2000 м
Вертикальним стволом, що розташований у висячому боці покладу	Наявність на земній поверхні з боку порід лежачого боку об'єктів, що охороняються; породи лежачого боку нестійкі й обводнені, середньої потужності, потужні та вельми потужні крутоспадні поклади з кутом падіння понад 50°, глибина проведення гірничих робіт до 2000 м

1	2
Вертикальним стволом з груповими (концентраційними) квершлагами	Потужні або вельми потужні крутоспадні поклади з кутом падіння понад 50°, глибина проведення гірничих робіт до 2000 м
Похилим конвеєрним стволом, що розташований у лежачому боці покладу	Тонкі, середньої потужності, потужні, пологі, похилі та крутоспадні поклади; найбільш доцільне застосування такої схеми розкриття при куті падіння рудного покладу до 35°, глибині ведення гірничих робіт до 700 м
Похилим скіповим стволом, що розташований в лежачому боці покладу	Тонкі, середньої потужності, потужні, пологі, похилі та крутоспадні поклади; найбільш доцільне застосування такої схеми розкриття при куті падіння рудного покладу до 10–35°, глибині ведення гірничих робіт до 600 м
Спіральними з'їздами або автомобільними ухилами	Тонкі, середньої потужності, потужні, пологі, похилі та крутоспадні поклади. Найбільш доцільне застосування такої схеми розкриття при куті падіння рудного тіла 0–20°, глибині ведення гірничих робіт до 600 м
Вертикальним шахтним стволом з поверхні з переходом у вертикальний сліпий ствол	Середньої потужності, потужні та вельми потужні крутоспадні поклади з кутом падіння понад 50°, глибина ведення гірничих робіт понад 1000 м

Варіант схеми розкриття родовища визначається за мінімальними питомими витратами

$$Z_{\text{нит}} = \frac{E_n \sum K_e}{A} + \frac{\sum E_e}{A_{\text{бал}}} \rightarrow \min, \text{ грн}, \quad (5.21)$$

де  $E_n$  – нормативний коефіцієнт ефективності капітальних вкладень становить 0,12–0,15;  $\sum K_e$  – сумарні капітальні витрати на будівництво, грн;  $\sum E_e$  – сумарні експлуатаційні витрати, грн;

*Розрахунок капітальних витрат.* Капітальні витрати на розкриття родовища складають з наступних видів витрат:

– на проведення головних і допоміжних розкривальних виробок: стволів, штольнь, квершлагів, виробок приствольного двору, капітальних рудоспусків та підняттявих;

– на обладнання поверхні шахти: копри, естакади тощо;

– на встановлення гірничого та електромеханічного обладнання.

Капітальні витрати на обладнання поверхні

$$K_{\text{нов}} = (6,6 + 1,8 \cdot A) \cdot K_{\text{yo}}, \text{ млн грн}, \quad (5.22)$$

де  $A$  – річна продуктивність рудника, млн т/рік;  $K_{\text{yo}}$  – курс у.о. в грн.

Капітальні витрати на встановлення гірничого та електромеханічного обладнання

$$K_{облад} = (1,3 + A) \cdot K_{yo}, \text{ млн грн.} \quad (5.23)$$

Капітальні витрати на проведення головних і допоміжних розкривальних виробок

$$K_{роз.в} = K_{ств} + K_{кв} + K_{n.д}, \text{ грн,} \quad (5.24)$$

де  $K_{ств}$  – капітальні витрати на проведення ствола, грн

$$K_{ств} = C_{ств} \cdot S_{ств} \cdot K_{yo} \frac{H + h_{ств}}{\sin \alpha_{ств}}, \text{ грн,} \quad (5.25)$$

де  $C_{ств}$  – собівартість проходки ствола, що дорівнює для вертикального ствола – 650 у.о./м<sup>3</sup>, а для похилого – 400 у.о./м<sup>3</sup>;  $S_{ств}$  – площа поперечного перерізу ствола у проходці, м<sup>2</sup>;  $H$  – глибина ведення гірничих робіт, м;  $h_{ств}$  – висота (глибина) нижче нижнього горизонту, що дорівнює 10 м;  $\alpha_{ств}$  – кут нахилу ствола від горизонту, град;  $K_{кв}$  – капітальні витрати на проведення квершлагів

$$K_{кв} = C_{кв} \cdot S_{кв} \cdot L_{кв} \cdot n \cdot K_{yo}, \text{ грн,} \quad (5.26)$$

де  $C_{кв}$  – собівартість проведення квершлягу, у.о./м<sup>3</sup>;  $S_{кв}$  – площа поперечного перерізу квершлягу у проходці, м<sup>2</sup>;  $L_{кв}$  – довжина квершлягу, м;  $n$  – кількість основних відкотних горизонтів;  $K_{n.д}$  – капітальні витрати на проведення виробок приствольного двору

$$K_{n.д} = C_{n.д} \cdot V_{n.д} \cdot n \cdot K_{yo}, \text{ грн,} \quad (5.27)$$

де  $C_{n.д}$  – собівартість проходки виробок приствольного двору, у.о./м<sup>3</sup>;  $V_{n.д}$  – об'єм виробок приствольного двору:

– при застосуванні контактних електровозів (вертикальний ствол)

$$V_{n.д} = 13,5 + (4,6 + 0,9 \cdot \omega_o) \cdot A, \text{ тис. м}^3; \quad (5.28)$$

– при застосуванні акумуляторних електровозів

$$V_{n.д} = 12,5 + (4,9 + 0,9 \cdot \omega_o) \cdot A, \text{ тис. м}^3; \quad (5.29)$$

– при похилому стволі

$$V_{n.д} = 6\sqrt{A} + \frac{A}{200}, \text{ тис. м}^3, \quad (5.30)$$

де  $\omega_o$  – коефіцієнт багатоводності, що дорівнює 0,001–0,016.

Орієнтовна площа поперечного перерізу розкривальних виробок може бути визначена залежно від річної продуктивності шахти  $A$  млн т на рік, яку подано у табл. 5.12.

Таблиця 5.12 – Орієнтовна площа поперечного перерізу розкривальних виробок залежно від річної продуктивності шахти  $A$  млн т на рік

Найменування виробки	Площа поперечного перерізу виробки, м <sup>2</sup>
1	2
Головний вертикальний ствол	23,4+3,6A
Похилий ствол	19,3+0,98A
Похилий автомобільний з'їзд	18,7+4,29A
Штольня або відкотний квершлаг	4,2+5,4A

1	2
Центральний вентиляційний ствол	4,4+7,3А
Квершлаг центрального вентиляційного стволу	2+6,15А
Клітьовий допоміжний ствол	14+4А
Фланговий вентиляційний ствол	5+2,82А
Квершлаг флангового вентиляційного стволу	4,15А

*Розрахунок експлуатаційних витрат.*

Витрати на ремонт і підтримку стволів

$$E_c = q_c \cdot H_{ств} \cdot K_{yo}, \text{ грн/рік}, \quad (5.31)$$

де  $q_c$  – витрати на ремонт і підтримку вертикального ствола становлять 45–55 у.о./м·рік;  $H_{ств}$  – глибина ствола, м.

Витрати на ремонт та підтримку квершлагів

$$E_{кв} = q_{кв} \cdot L_{кв} \cdot K_{yo}, \text{ грн/рік}, \quad (5.32)$$

де  $q_{кв}$  – витрати на ремонт і підтримку квершлагів становлять 30–35 у.о./м·рік;  $L_{кв}$  – сумарна довжина квершлагів, м.

Витрати на відкатку руди

$$E_v = q_v \cdot A \cdot L_{cp} \cdot K_{yo}, \text{ грн/рік}, \quad (5.33)$$

де  $q_v$  – витрати на відкатку гірської маси по квершлагу дорівнюють 0,00008 у.о./м·т;  $L_{cp}$  – середня довжина відкатки, м.

Витрати на підйом руди

$$E_n = q_n \cdot A \cdot H_{cp} \cdot K_{yo}, \text{ грн/рік}, \quad (5.34)$$

де  $q_n$  – витрати на підйом гірської маси по вертикальному стволу становлять 0,0004 у.о./м·т;  $H_{cp}$  – середня висота підйому, м.

Витрати на водовідлив по вертикальному стволу

$$E_{в.в} = q_{в.в} \cdot A \cdot w_o \cdot H_{ств} \cdot K_{yo}, \text{ грн/рік}, \quad (5.35)$$

де  $q_{в.в}$  – витрати на водовідлив по вертикальному стволу дорівнюють 0,0003 у.о./м·т;  $w_o$  – водопривив на 1 т гірської маси, що дорівнює 0,05–0,25 ч.о.

Витрати на провітрювання

$$E_{ве} = q_{ве} \cdot A \cdot (H_{cp} + L_{cp}) \cdot K_{yo}, \text{ грн/рік}, \quad (5.36)$$

де  $q_{ве}$  – витрати на вентиляцію по вертикальному стволу та по квершлагу дорівнюють 0,0003 у.о./м·т.

Отримані значення питомих витрат за першим  $Z_{num1}$  і другим  $Z_{num2}$  варіантами схем розкриття порівнюють за формулою (5.20). Варіанти вважають економічно рівноцінними, якщо умова витримана. Якщо умова не витримана, то порівнювані варіанти не рівноцінні. Тоді приймають той варіант розкриття родовища, у якого питомі витрати менші.

**Визначення зон зрушення гірських порід.** У результаті підземних гірничих робіт при розробці рудних родовищ у товщі земної кори утворюються порожнини. Поступово вони збільшуються настільки, що стійкість їх порушується і вони заповнюються обваленими породами. Згодом процес обвалення охоплює всю товщу порід, що налягають, і обвалення поширюється

вгору, через що поверхня осідає, та утворюються так звані зони обвалення і зрушення. При плавному осіданні над родовищем виникає поглиблення у земній поверхні – мульда осідання. При обваленні на поверхні утворюються зони обвалення, зони зрушення або окремі провальні воронки.

Зрушення гірських порід відбувається за криволінійними поверхнями, але при виконанні графічних побудов їх приймають за площини, які утворюють з горизонтом кути зрушення та кути розривів. За кутами зрушення можна визначити можливі зони деформації поверхні. Це дозволяє ухвалювати рішення про розміщення поверхневих і підземних гірничотехнічних споруд, які можуть вийти з ладу навіть при невеликих деформаціях масиву гірських порід.

Точки, де проявилось зрушення поверхні, відзначають на розрізі вхрест простягання та з'єднують з контуром рудного тіла на горизонті, де здійснено відпрацювання руди. Таким чином отримують кути зрушення. Кути зрушення залежить від багатьох чинників. Це будова масиву порід, кути падіння покладів, глибини гірничих робіт, порядки відпрацювання родовища тощо. Якщо кути зрушення для родовища не відомі, їх величину рекомендовано визначати відповідно до даних, що подано у табл. 5.13 для середньозваженого значення міцності та будови масиву порід. У наносних породах кут зрушення обирають рівним у всіх напрямках. У сухих і необводнених породах  $\varphi = 50^\circ$ , але не перевищує значень кутів зрушення. При потужності рудних тіл  $> 15$  м і глибиною розробки  $< 100$  м, потужність наносів більше 30 м кут  $\varphi$  обирають рівним  $40^\circ$ . В обводнених наносах значення  $\varphi$  є рівним  $35^\circ$ .

Таблиця 5.13 – Кути зрушення порід для середньозваженого значення міцності гірських порід

Тип і будова масиву гірських порід	Міцність гірських порід, МПа	Кут падіння рудних тіл $\alpha$ , град	Кут зрушення, град		
			$\delta$	$\beta$	$\gamma$
шаруватий	$< 50$	0–45	55	45	55
		46–75	55	40	40
		76–90	55	45	40
	50–80	0–45	60	50	60
		46–60	60	40	60
		61–75	60	40	50
		76–90	60	45	50
	$> 80$	0–45	65	50	65
		46–60	65	45	65
		61–75	65	45	50
		76–90	65	50	50
	нешаруватий	$\geq 80$	0–30	70	70
31–50			70	65	65
51–75			70	65	$\alpha$
76–90			70	65	65

Шахтні стволи й інші споруди на земній поверхні, які повинні слугувати десятки років, не допускають навіть малих зсувів поверхні й не можуть бути збудовані в межах зони впливу гірничих робіт. Так як при виборі кутів зрушення та обвалення гірських порід не можна врахувати всі чинники, які впливають на розміри зони зрушення та обвалення, при виборі місця закладення основних розкривальних виробок залишають берми безпеки. Берма безпеки це відстань від зони зрушення до місця розташування поверхневих споруд, яка враховує можливі зниження кутів зрушення, що можуть бути менше, ніж запроєктовані. Берму безпеки застосовують шириною  $B_6 = 20$  м для стволів шахт, поверхневих споруд і залізничного полотна. Для інших споруд ширина берми становить  $B_6 = 10$  м. При проектуванні великих промислових споруд, капітальних стволів, шахт, що розташовані у лежачому боці потужних крутоспадних покладів, які мають значну довжину за простяганням і падінням, ширину запобіжної берми збільшують до 50 м. Ці берми створюють певну гарантію для збереження споруд у разі зменшення кутів зрушення. Тому розкривальні виробки завжди розташовують поза зоною впливу гірничих робіт.

Побудову зони зрушення гірських порід виконують у наступній послідовності. На розрізах вхрест і за простяганням викреслюють рудне тіло та границю наносних порід. Далі відкладають кути зрушення порід висячого та лежачого боків, а також кути зрушення порід за простяганням і проводять лінії до межі наносних порід. Кут зрушення порід лежачого боку не повинен перевищувати кут падіння рудного тіла. Потім відкладають кути зрушення наносних порід і проводять лінії до перетину з земною поверхнею, на якій отримують границю зони зрушення. Після чого від границі зони зрушення відкладають берму безпеки та визначають місце розташування стволів.

На рис. 5.1 та 5.2 подано розрахункові схеми визначення місця розташування вертикальних стволів поза зоною зрушення масиву гірських порід.

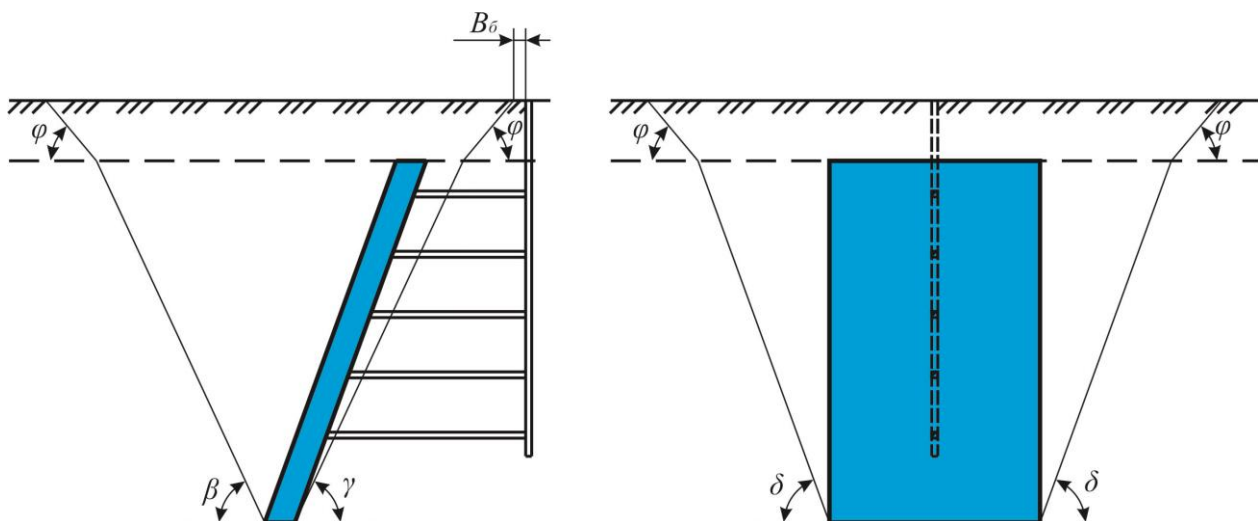


Рис. 5.1. Розрахункова схема визначення місця розташування вертикального ствола поза зоною зрушення масиву гірських порід за умови  $\alpha > \gamma$

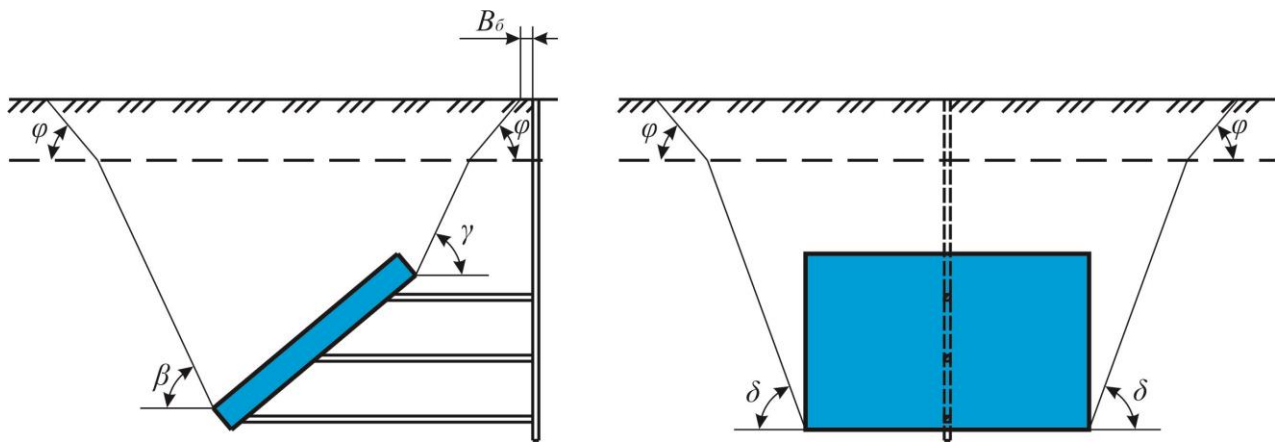


Рис. 5.2. Розрахункова схема визначення місця розташування вертикального ствола поза зоною зрушення масиву гірських порід за умови  $\alpha < \gamma$

**Розташування головних розкривальних виробок та їх кількість.** Згідно з правилами безпеки на кожному діючому гірничому підприємстві повинно бути не менше двох окремих виходів на земну поверхню з протилежним рухом у них вентиляційних струменів. Ця вимога зумовлює наявність у діючому підземному руднику або шахті як мінімум двох основних розкривальних у виробок. Орієнтовна кількість головних і допоміжних стволів визначають залежно від річної продуктивності шахти, що подано в табл. 5.14.

Вибір місця закладення головних і допоміжних стволів шахт представляє дуже відповідальну та складну задачу, від вирішення якої залежить сумарний об'єм розкривальних і підготовчих виробок а, отже, вартість розкриття та собівартість видобутої руди.

Таблиця 5.14 – Орієнтовна кількість головних і допоміжних стволів залежно від річної продуктивності шахти

Продуктивність шахти, млн т/рік	< 1	1–3	3–5	5–8	8–10	> 10
Кількість стволів, шт.	2–3	3–4	3–5	5–7	6–8	> 8

При проектуванні рудника необхідно визначити не тільки місце закладення стволів вхрест простягання та за простяганням родовища, а й знайти оптимальне розташування головних і допоміжних стволів по відношенню один до одного. При виборі місць закладення стволів шахт необхідно насамперед дотримуватися наступних умов:

- розташовувати стволи поза зоною зрушення порід, що вміщують, які підроблюють у процесі розробки;
- визначати мінімальні витрати на розкриття та розробку родовища (на проходку виробок, транспортування руди та матеріалів під землею і на поверхні, провітрювання тощо).

Водночас необхідно враховувати:

- гірничо-геологічні умови спорудження стволів і квершлагів;
- прийнятий порядок очисних робіт, зважаючи на умови прояву гірського тиску;



- оптимальні умови провітрювання гірничих виробок;
- умови вибору місця закладення ствола шахти на поверхні;
- наявність у зоні будівельного майданчика шахти водоймищ, заболочених ділянок, рівня забудови місцевості, рельєфу поверхні, можливості затоплення території у паводки, небезпека обвалів і лавин у гірській місцевості тощо;
- розташування збагачувальної фабрики та складів усереднення вмісту корисних копалин.

Місце розташування стволів обирають у двох напрямках: вхрест простягання та за простяганням родовища і визначають його з урахуванням багатьох факторів. У напрямку вхрест простягання стволи воліють розміщувати за межами зони зрушення порід, щоб забезпечити їх збереження упродовж усього терміну розробки родовища. Помилки у визначенні місця розташування ствола у напрямку вхрест простягання призводять до тяжких наслідків. Згодом, після відпрацювання рудного тіла на деяку глибину, відбувається зрушення порід, і ствол, що розташований занадто близько до рудного тіла, починає деформуватися та виходити з ладу. Доводиться проходити новий ствол, що пов'язано з багатомільйонними витратами. Можна залишити біля ствола охоронний цілик, але це викликає консервацію на тривалий термін деяких запасів руди. Таке рішення зазвичай ухвалюють індивідуально.

Відносно лінії простягання, чим довша траса підземного транспортування, тим витрати більше, тому головні розкривальні виробки воліють розташувати ближче до середини шахтного поля. Найбільшого поширення набули такі схеми розташування головних і допоміжних розкривальних виробок відносно лінії простягання: центральна, флангова, діагональна та посилена діагональна, умови їх застосування подано у табл. 5.15.

Таблиця 5.15 – Схеми розташування головних і допоміжних розкривальних виробок та умови їх застосування

Назва схеми	Сутність схеми	Умови застосування	
		річна продуктивність, млн т/рік	довжина рудного покладу за простяганням, м
1	2	3	4
Центральна	Головний і допоміжні стволи шахти розташовують в центрі рудного тіла за зоною зрушення гірських порід	< 1,0	< 1000
Флангова	Головний і допоміжні стволи шахти розташовують на флангах рудного тіла за зоною зрушення гірських порід	< 1,0	< 1000

1	2	3	4
Діагональна	Головний ствол шахти розташовують по центру рудного тіла, а допоміжні стволи – на флангах за зоною зрушення гірських порід	1,0–4,0	> 1000
Посилена діагональна	Головний і допоміжний стволи шахти розташовують по центру рудного тіла, а інші допоміжні стволи – на флангах за зоною зрушення гірських порід	> 4,0	> 1000

### Розробка календарного плану розкриття та підготовки нового горизонту.

Роботи з розкриття та підготовки нового горизонту включають поглиблення стволів, перепуск підйомних судин на новий горизонт, проведення всіх підготовчих виробок згідно прийнятої схеми підготовки, монтаж обладнання.

До моменту переходу очисних робіт на новий горизонт на ньому мають бути завершені гірничо-капітальні роботи та проведені підготовчі виробки. Час розкриття та підготовки нового горизонту без урахування втрат та збіднення руди становить

$$t_{p.n.} = \frac{A_{бал.нов}}{A \cdot K_e}, \text{ років,} \quad (5.37)$$

де  $K_e$  – коефіцієнт випередження підготовчих робіт залежно від ступеня розвіданості, багатоводності та складності геологічної будови, що дорівнює 1,2–1,5.

З умови відпрацювання 50–60% запасів руди у поверсі очисні роботи на новому горизонті повинні розпочатися через

$$t_{оч} = \frac{(0,5 \dots 0,6) \cdot A_{бал.нов}}{A}, \text{ років.} \quad (5.38)$$

Для забезпечення ритмічної роботи рудної шахти між часом розкриття та підготовки нового горизонту і часом відпрацювання запасів руди на вище лежачому поверсі необхідно витримувати співвідношення

$$t_{від.} = K_e \cdot t_{p.n.}, \text{ років.} \quad (5.39)$$

Для складання календарного плану розкриття та підготовки горизонту необхідні наступні дані:

- плани та розрізи родовища з поділом на поверхи і блоки;
- схеми розкриття та підготовки родовища;
- обсяги робіт з розкриття та підготовки нового горизонту;
- ухвалений порядок відпрацювання запасів поверху;
- необхідний термін введення в експлуатацію нового горизонту;
- досягнуті швидкості проведення гірничих виробок;

– можливості кліткового підйому рудника з видачі пустих порід на поверхню.

Календарний план розкриття та підготовки горизонту складають у вигляді лінійного чи сітьового графіків (рис. 5.3). У графі 1 вказується номер за порядком, а у графі 2 перераховуються всі види робіт і виробки, необхідні для розкриття та підготовки горизонту при прийнятій схемі (проведення виробок приствольного двору, квершлагів, штреків, ортів тощо).

№ з/п	Найменування робіт і виробок	Одиниця виміру	Кількість	Нормативна швидкість проведення, м/міс	Тривалість проведення, міс	2024				2025				2026				2027			
						Квартали															
						1	2	3	4	1	2	3	4	1	2	3	4	1	2	3	4
1	2	3	4	5	6	7	8	9	10	11	12	13	14	15	16	17	18	19	20	21	22
1	.....																				
2	.....																				
3	.....																				
4	.....																				

Рис. 5.3. Календарний план розкриття та підготовки нового горизонту

У графу 3 записують одиниці виміру, а у графах 4 та 5 вносяться дані щодо видів робіт і виробок та вказують нормативну швидкість їх проведення згідно з даними, що подані у табл. 5.16. За відомою довжиною виробки та швидкістю їх проходки розраховують тривалість проведення (гр. 6) як гр. 4 / гр. 5.

Таблиця 5.16 – Нормативна швидкість проведення виробок

Тип гірничих виробок и видів робіт	Швидкість виконання робіт, м/міс.
1	2
Стволи:	
– вертикальні	55
– похилі	50
– поглиблення вертикальних стволів	25
Приствольні двори й камери (на один вибій) та спряження виробок (на одне спряження)	400
Квершлаг та польові штреки	70
Горизонтальні виробки по корисній копалині (штреки, орти)	110
Похилі виробки, які проводять знизу вверх:	
– по корисній копалині	95
– польові	70

1	2
Похилі виробки, які проводять зверху вниз:	
– по корисній копалині	80
– польові	60
Капітальні рудоспуски та підняттяві	45
Армування стволів:	
– встановлення розстрілів та навішення жорстких провідників	300
– навішення канатних провідників (в одну нитку)	5000
Прокладка трубопроводів (в одну нитку)	2000
Навішення кабелів (в одну нитку)	7000

Послідовність проведення виробок встановлюють з урахуванням забезпечення заданого (необхідного) часу розкриття та підготовки горизонту і нормального розвитку гірничих робіт. Переважно поглиблення стволів шахт виконують з випередженням на 1–2 поверхи паралельно з підготовкою верхніх горизонтів. І тут час виконання зазначених робіт не включають у загальний час підготовки горизонту.

При плануванні важливо встановити черговість та перелік робіт і виробок, які виконуються послідовно, щоб визначити загальний час підготовки горизонту. За встановленою черговістю та переліком виробок складають календарний графік послідовно виконуваних робіт. Час їх виконання буде рівним або дещо меншим за  $t_{p.n.}$  і  $t_{від.}$  за умовою (5.38). Тому календарний план допрацьовують, включаючи решту робіт, які можна виконувати паралельно. Якщо загальний час виконання послідовно проведених виробок виявиться більше допустимого часу підготовки горизонту, необхідно знайти реальні шляхи зменшення загального часу проведення (швидкісна проходка окремих виробок, двостороння підготовка горизонту).

**Висновки.** Висновки розміщують безпосередньо після викладання розділів курсового проєкту, починаючи з нової сторінки. У висновках наводять оцінку одержаних результатів, висвітлюють досягнуту ступінь новизни, практичне, наукове значення результатів, прогнозні припущення про подальший розвиток об'єкту розроблення. Текст висновків може поділятися на пункти.

**Перелік посилань.** Перелік джерел, на які є посилання в основній частині, наводять з нової сторінки.

Бібліографічні описи в переліку посилань подають у порядку, за яким вони вперше згадуються в тексті пояснювальної записки. Порядкові номери описів у переліку є посиланнями в тексті (номерні посилання).

**Додатки.** У додатках подають матеріал, який є необхідним для повноти пояснювальної записки та не може бути послідовно розміщений в основній частині через великий обсяг або способу відтворення.

Типи додатків: додаткові ілюстрації або таблиці; проміжні математичні докази, формули, розрахунки; протоколи випробувань.

Останнім додатком має бути відгук керівника.

## 6. КРИТЕРІЇ ОЦІНЮВАННЯ КУРСОВОГО ПРОЄКТУ

### 6.1. Шкала оцінювання курсового проєкту

Оцінювання навчальних досягнень студентів НТУ «ДП» здійснюється за рейтинговою (100-бальною) та інституційною шкалами (табл. 6.1).

Таблиця 6.1 – Шкала оцінювання курсового проєкту

Рейтингова	Інституційна
90–100	відмінно / Excellent
74–89	добре / Good
60–73	задовільно / Satisfactory
0–59	незадовільно / Fail

Кредити з курсового проєкту зараховуються, якщо студент отримав підсумкову оцінку не менше 60-ти балів. Нижча оцінка вважається академічною заборгованістю, що підлягає ліквідації відповідно до Положення про організацію освітнього процесу НТУ «ДП».

### 6.2. Критерії оцінювання курсового проєкту

Проєкт оцінюється на **відмінно** (90–100): якщо студент виконав розрахунки згідно з усіма пунктами методичних вказівок; в пояснювальній записці й у графічній частині немає помилок, а відповіді студента на запитання під час захисту виявилися повними і змістовними.

Проєкт заслуговує на оцінку **добре** (74–89) тоді, коли студент виконав розрахунки згідно з усіма пунктами методичних вказівок, але в пояснювальній записці й у графічній частині виявилися несуттєві помилки або неточності; відповіді студента на запитання під час захисту виявилися стислими.

Проєкт оцінюється на **задовільно** (60–73): якщо студент виконав розрахунки згідно з усіма пунктами методичних вказівок, але без пояснень, а в пояснювальній записці й у графічній частині виявилися помилки; відповіді студента на запитання під час захисту виявилися недостатньо обґрунтованими або не вірними.

## ПЕРЕЛІК РЕКОМЕНДОВАНИХ ДЖЕРЕЛ

1. ДСТУ 8302:2015. Інформація та документація. Бібліографічне посилання. Загальні положення та правила складання. Київ : ДП «УкрНДНЦ», 2017. 16 с.
2. ДСТУ 3008-2015. Інформація та документація. Звіти у сфері науки і техніки. Структура та правила оформлювання. Київ : ДП «УкрНДНЦ», 2016. 26 с.
3. НПАОП 0.00-1.77-16. Правила безпеки під час розробки родовищ рудних та нерудних корисних копалин підземним способом. – Затв. Наказом Міністерства соціальної політики України 23.12.2016. – Київ: Норматив, 2016. – 178 с.
4. Хоменко О.Є. Технологія підземної розробки рудних родовищ: підручник / О.Є. Хоменко, М.М. Кононенко, М.В. Савченко ; М-во освіти і науки України, Нац. техн. ун-т «Дніпровська політехніка». – Дніпро: НТУ «ДП», 2018. – 450 с.
5. Кононенко, М.М. Вибір і розрахунок систем підземної розробки рудних родовищ: навч. посіб. / М.М. Кононенко, О.Є. Хоменко, В.Ю. Усатий. – Д.: Національний гірничий університет, 2013. – 217 с.
6. Косенко А.В. Новітні технології підповерхового обвалення у видобуванні залізних руд: монографія / А.В. Косенко, О.Є. Хоменко, М.М. Кононенко; М-во освіти і науки України, Нац. техн. ун-т «Дніпровська політехніка». – Дніпро: Журфонд, 2023. – 112 с.
7. Хоменко О.Є. Процеси підземної розробки рудних родовищ: підручник / О.Є. Хоменко, М.М. Кононенко, А.В. Косенко ; М-во освіти і науки України, Нац. техн. ун-т «Дніпровська політехніка». – Дніпро : НТУ «ДП», 2022. – 206 с.
8. Проектування рудних шахт. Матеріали методичного забезпечення для практичних занять для студентів спеціальності 7(8).05030101 Розробка родовищ та видобування корисних копалин / О.Є. Хоменко, М.М. Кононенко, Д.В. Мальцев. – Дніпропетровськ: Державний ВНЗ «НГУ», 2012. – 56 с.
9. Матеріали методичного забезпечення до виконання курсового проекту з дисципліни «Технологія підземної розробки рудних родовищ» (для студентів напряму підготовки 6.050301 «Гірництво»). / О.Є. Хоменко, М.М. Кононенко. – Дніпропетровськ: Державний ВНЗ «НГУ», 2011. – 72 с.
10. Хоменко О.Є. Гірниче обладнання для підземної розробки рудних родовищ: довідковий посібник / О.Є. Хоменко, М.М. Кононенко, Д.В. Мальцев. – Дніпропетровськ: НГУ, 2010. – 340 с.
11. Основи автоматизованого проектування підземних рудників. Організація та забезпечення САПР-Рудник, методи вирішення гірничотехнічних, економічних, організаційних та управлінських задач засобами САПР. Навч. посіб. / І.А. Кучерявенко, М.І. Ступнік, В.В. Перегудов, М.В. Назаренко, С.О. Попов – Кривий Ріг: Видавничий центр КНУ, 2013. – 228 с.
12. Кучерявенко І.А. Проектування підземних рудників: підручник / І.А. Кучерявенко, Ю.Г. Вілкул, М.І. Ступнік. – Кривий Ріг: Видавничий центр КТУ, 2010. – 332 с.

## **ДОДАТКИ**

**ДОДАТОК А**  
**Вихідні дані для виконання курсового проєкту**

№ варіанта	Довжина родовища за простяганням, $L$ м	Глибина залягання рудного покладу $H_3$ , м	Глибина розповсюдження рудного покладу $H_p$ , м	Горизонтальна потужність рудного покладу $m_c$ , м	Кут падіння рудного покладу $\alpha$ , град.	Щільність руди в масиві $\gamma_p$ , т/м <sup>3</sup>	Вміст $Fe$ (корисного компонента) в руді $a$ , %;	Вміст $Fe$ (корисного компонента) у вмісних породах $c$ , %	Ціна руди при вмісті металу, рівному вмісту корисного компонента у видобутій рудній масі $C, у.о./т.$	Коефіцієнт міцності руди $f_p$	Коефіцієнт міцності порід висячого боку $f_{e6}$	Коефіцієнт міцності порід лежачого боку $f_{л6}$	Стійкість руди	Стійкість порід висячого боку	Стійкість порід лежачого боку	Можливість обвалення поверхні
1	800	20	1600	15	42	3,1	55	31	126	6	7	5	ні	ні	так	так
2	900	30	1700	17	45	3,2	57	32	128	8	9	7	ні	ні	так	ні
3	1000	40	1500	19	47	3,3	59	33	130	10	11	9	ні	ні	так	так
4	1100	50	1400	21	50	3,4	61	34	132	12	12	10	так	так	ні	ні
5	1200	60	1300	23	52	3,5	63	35	134	7	10	11	так	так	ні	так
6	1300	20	1200	25	55	3,6	65	36	136	9	8	12	так	так	ні	ні
7	1400	30	1100	27	57	3,7	67	37	138	11	12	5	ні	ні	так	так
8	1500	40	1000	29	60	3,1	55	31	126	6	7	7	ні	ні	так	ні
9	800	50	1200	31	42	3,2	57	32	128	8	9	9	ні	ні	так	так
10	900	60	1500	33	45	3,3	59	33	130	10	11	10	так	так	ні	ні
11	1000	20	1300	35	47	3,4	61	34	132	12	12	11	так	так	ні	так
12	1100	30	1200	15	50	3,5	63	35	134	7	10	12	так	так	ні	ні
13	1200	40	1500	17	52	3,6	65	36	136	9	8	5	ні	ні	так	так
14	1300	50	1300	19	55	3,7	67	37	138	11	12	7	ні	ні	так	ні
15	1400	60	1000	21	57	3,1	55	31	126	6	7	9	ні	ні	так	так
16	1500	20	1100	23	60	3,2	57	32	128	8	9	10	так	так	ні	ні
17	800	30	1700	25	42	3,3	59	33	130	10	11	11	так	так	ні	так
18	900	40	1500	27	45	3,4	61	34	132	12	12	12	так	так	ні	ні
19	1000	50	1200	29	47	3,5	63	35	134	7	10	5	ні	ні	так	так
20	1100	60	1400	31	50	3,6	65	36	136	9	8	7	ні	ні	так	ні



ДОДАТОК Б  
Приклад оформлення титульного аркуша

Міністерство освіти і науки України  
Національний технічний університет  
«Дніпровська політехніка»

Навчально-науковий інститут природокористування  
Кафедра транспортних систем та енергомеханічних комплексів



КУРСОВИЙ ПРОЄКТ  
З ПРОЄКТУВАННЯ ГІРНИЧОРУДНОГО ВИРОБНИЦТВА  
НА ТЕМУ:

Виконав(ла):  
студент(ка) гр. \_\_\_\_\_

(прізвище та ініціали студента/студентки)

Перевірив:  
\_\_\_\_\_  
(посада, прізвище та ініціали викладача)

Дніпро  
20\_\_

**Кононенко Максим Миколайович**  
**Хоменко Олег Євгенович**  
**Косенко Андрій Володимирович**  
**Інюткін Іван Володимирович**  
**Єгорченко Ростислав Русланович**

**ПРОЄКТУВАННЯ ГІРНИЧОРУДНОГО ВИРОБНИЦТВА**

**МЕТОДИЧНІ РЕКОМЕНДАЦІЇ**  
**ДО ВИКОНАННЯ КУРСОВОГО ПРОЄКТУ**

для студентів освітньо-професійної програми «Гірничорудна інженерія»  
другого (магістерського) рівня вищої освіти  
зі спеціальності 184 Гірництво

Друкується в редакційній обробці авторів

Національний технічний університет «Дніпровська політехніка».  
49005, м. Дніпро, просп. Д. Яворницького, 19