

*А.М. Галиновский, канд. техн. наук*

*(Украина, Киев, НТУУ «Киевский политехнический институт»),*

*Е.А. Ленская*

*(Украина, Киев, Национальное Агентство по энергоэффективности и энергосбережению Украины)*

## **МНОГОФАЗНО-ОДНОФАЗНЫЕ РЕВЕРСИВНЫЕ ЭЛЕКТРОМАШИННО-ВЕНТИЛЬНЫЕ ПРЕОБРАЗОВАТЕЛИ БЕСКОНТАКТНЫХ МАШИН ДВОЙНОГО ПИТАНИЯ**

### **Введение**

Реверсивные электромашино-вентильные преобразователи (ЭМВП) применяются в бесконтактных синхронных машинах (БСМ), в генераторах, возбуждаемых переменным током [1, 6 – 10], их применение перспективно в бесконтактных асинхронизированных машинах (БАСМ) [9, 11, 15].

К бесконтактным системам возбуждения (БСВ) БСМ в целом предъявляют ряд требований: простота и малая стоимость; надежность в работе и др. В то же время к ЭМВП БСВ предъявляются два основных требования: быстродействие регулирования и высокое качество формы выходного напряжения [3].

В диодных ЭМВП сравнительно высокое качество формы выходного напряжения, требуемая скорость форсировки возбуждения синхронной машины (СМ) достигается повышением потолочного напряжения возбуждения возбудителя. Главный недостаток диодной БСВ – медленное гашение поля.

Тиристорный ЭМВП в переходных режимах обеспечивает отрицательное напряжение на обмотке возбуждения СМ за счет инверторного режима. Для сохранения сравнительно высокого качества выходного напряжения необходимо в установившихся режимах работы ток возбуждения СМ регулировать по цепи возбуждения возбудителя при упреждающем угле управления тиристорами. Регулирование углом управления тиристорами осуществляется только в динамических режимах при понижении тока возбуждения СМ с переводом тиристорного преобразователя (ТП) в инверторный режим [3, 6, 9, 11].

В ЭМВП возникают внутренние и внешние перенапряжения, которые могут вызвать пробой вентиля или изоляции обмотки. Для защиты от внутренних перенапряжений параллельно вентилю подключают RC-цепи. Для защиты от внешних перенапряжений целесообразно применять реверсивные ТП с совместным управлением встречно включенными тиристорами при токе нагрузки меньшем тока уставки. Применение реверсивного ТП позволяет улучшить быстродействие регулирования возбуждения СМ, существенно повысить надежность БСМ в целом [7, 8].

Одним из направлений в решении проблемы энергосбережения является широкое внедрение асинхронизированных машин (АСМ), которые применяются как генераторы, компенсаторы, двигатели-генераторы гидроаккумулирующих станций [5, 9, 11 – 15]. В России и Украине асинхронизированные турбогенераторы (АСТГ) мощностью 110 – 320 МВт работают не только с выдчей, но и с глубоким потреблением реактивной мощности, тем самым регулируя напряжение на шинах станций в широком диапазоне. АСТГ имеют на роторе две обмотки возбуждения. В нормальном режиме ротор может питаться постоянным или переменным током. При питании постоянным током осуществляется векторное управление возбуждением, что делает возможным устойчивую работу при любом угле нагрузки вплоть до  $180^\circ$  [5].

Асинхронизированный компенсатор АСК-100-4 имеет обмотку возбуждения по поперечной оси ротора [12]. МДС этой обмотки составляет 6 % от МДС основной обмотки возбуждения. В рабочем режиме скольжение АСК  $s = 0$ .

Все работающие АСМ изготовлены с контактными кольцами. В связи с требованиями повышения надежности актуальна разработка БАСМ [8, 9, 12].

Наиболее общим случаем реверсивных тиристорных преобразователей БСМ, БАСМ и генераторов, возбуждаемых переменным током, является непосредственный преобразователь частоты с естественной коммутацией и модулированным напряжением (НПЧЕМ). Анализ работы трехфазно-однофазных НПЧЕМ приведен в [9, 10]. Однако в литературе практически отсутствует анализ работы многофазно-однофазных НПЧЕМ. Вместе с тем качество выходного напряжения ЭМВП существенно улучшается при применении многофазных возбудителей. Особенно это актуально для мощных бесконтактных машин [3]. Поэтому актуален анализ работы многофазно-однофазных НПЧЕМ.

Цель работы: сопоставительный анализ работы трехфазных и многофазных реверсивных тиристорных преобразователей, разработка рекомендаций по их применению в бесконтактных машинах двойного питания.

### **Электрическая и эквивалентная схемы моделей преобразователей**

На рис.1, а показана электрическая схема модели многофазно-однофазного НПЧЕМ в системе схемотехнического моделирования Micro-Cap (система MS).

Фазные ЭДС двух источников питания:

$$e_{1,j} = A_{i1} \sin(\omega_1 t + \lambda \cdot (m_j - 1)); \quad e_{2,j} = A_{i2} \sin(\omega_2 t + \lambda \cdot (m_j - 1)),$$

где  $A_{i1}=A_{i2}=A_i/2$ ,  $\omega_1 = 2\pi f_{i1}$ ,  $\omega_2 = 2\pi f_{i2}$ ,  $f_{i1}$ ,  $f_{i2}$  – амплитуды и частоты ЭДС двух источников. Вторым нижним индексом  $j = (1 \div m)$  позначены номера фаз двух  $m$ -фазных источников,  $\lambda = 2\pi/m$  – угол сдвига между ЭДС смежных фаз.

Фазы двух источников соединены последовательно и подключены к тиристорному преобразователю (ТП). На вход ТП подается система  $m$ -фазного напряжения, промодулированная по частоте биений напряжений  $\omega_6$ :

$$\begin{aligned} e_{i1} &= e_{1,1} + e_{2,1} = A_i \sin(\omega_3 t) \cdot \cos(\omega_6 t) \\ e_{i2} &= e_{1,2} + e_{2,2} = A_i \sin(\omega_3 t + \lambda) \cdot \cos(\omega_6 t) \\ &\dots\dots\dots \\ e_{im} &= e_{1,m} + e_{2,m} = A_i \sin(\omega_3 t + \lambda \cdot (m-1)) \cdot \cos(\omega_6 t), \end{aligned}$$

где  $\omega_6 = 2\pi f_6$ ,  $f_6 = |f_{i1} - f_{i2}|/2$ , частота заполнения  $\omega_3 = 2\pi f_3$ ,  $f_3 = |f_{i1} + f_{i2}|/2$ .

На схеме:  $r_{i1} = r_{i2} = \dots = r_{im} = r_i$ ,  $x_{i1} = x_{i2} = \dots = x_{im} = x_i$  – активные и индуктивные сопротивления источника;  $R_n, L_n$  – активное сопротивление и индуктивность нагрузки выпрямителя.

Обозначения тиристорных прямого и обратного блоков ТП:  $T_1^n, T_2^n, \dots, T_m^n$ ;  $T_{m+1}^n, T_{m+2}^n, \dots, T_{m+m}^n$ ;  $T_1^o, T_2^o, \dots, T_m^o$ ;  $T_{m+1}^o, T_{m+2}^o, \dots, T_{m+m}^o$ . Верхние индексы « $n$ » и « $o$ » присвоены тиристорам прямого и обратного блоков ТП соответственно. Тиристоры защищены RC-фильтрами. Применен комбинированный закон управления тиристорами [2], при котором на встречно включенные тиристоры сигналы управления по частоте заполнения подаются совместно при токе нагрузки меньше тока уставки и раздельно – в других случаях. Сигналы управления сдвинуты в сторону упреждения на угол  $\alpha_u$ .

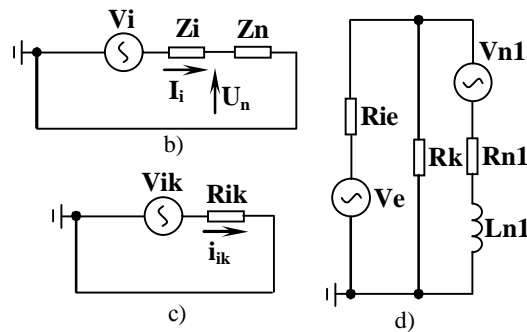
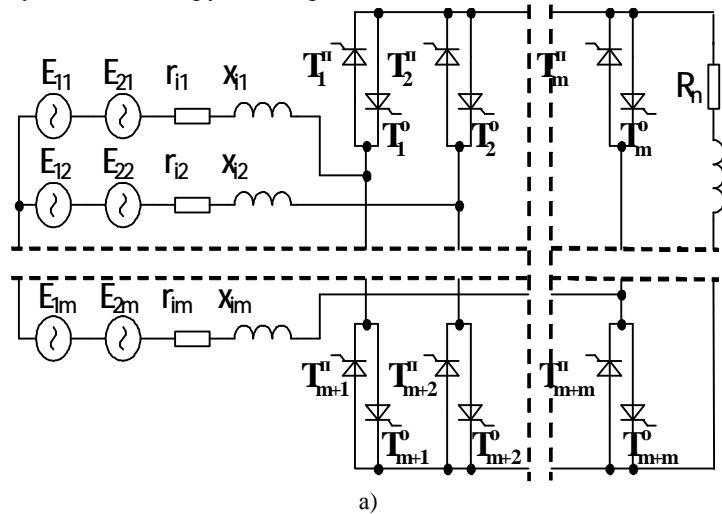


Рис. 1. Электрическая (а) и эквивалентные (b ÷ d) схемы многофазно-однофазного НПЧЕМ

На рис. 1, d – эквивалентная схема НПЧЕМ со стороны нагрузки:  $V_e, R_{ie}$  – источник ЭДС и активное сопротивление эквивалентного источника;  $R_k$  – сопротивление ключа,  $R_k=0$  при токе нагрузки меньше тока уставки;  $V_{n1}, R_{n1}, L_{n1}$  – параметры нагрузки, равные по величине параметрам электрической схемы.

При сопоставительном анализе преобразователей с разным числом фаз источников принимаем неизменными геометрию электромашинных возбуждателей, число зубцов якоря, число полюсов, шаг обмотки, коэффициент заполнения паза медью, величину индукции в воздушном зазоре при синусоидальном законе ее распределения. При этом одинаковыми будут величины ЭДС на один виток якорных обмоток возбуждателей. Принимаем неизменным число витков  $w$ , последовательно соединенных в одной фазе обмотки якоря возбуждателя. Действующее значение ЭДС  $m$ -фазной якорной обмотки  $E_{im} = E_{i3} \cdot k_{pm} / k_{p3}$ , где:  $E_{i3}$  – ЭДС 3-фазной об-

мотки,  $k_{pm}$ ,  $k_{p3}$  – коэффициенты распределения обмоток. Величины активного и индуктивного сопротивления фазных обмоток прямо пропорциональны числу фаз источника [6].

Анализ основных соотношений и характеристик преобразователей проводим в абсолютных единицах или в системе относительных единиц (о.е.) выпрямителя, в которой за базовые величины принимаем напряжение в режиме холостого хода  $U_{d0}$  и ток к.з.  $I_{dk}$  трехфазного мостового выпрямителя [6]:

$$U_{d0} = \frac{3\sqrt{6}}{p} E_{i3}; I_{dk} = \frac{\sqrt{2}E_{i3}}{z_{i3}}; z_b = \frac{U_{d0}}{I_{dk}} = \frac{3 \cdot \sqrt{3}}{p} \cdot z_{i3}; U_{d*} = \frac{U_d}{U_{d0}}; I_{d*} = \frac{I_d}{I_{dk}};$$

$$U_{d0m} = \frac{m \cdot 2\sqrt{2}}{p} E_{im} \cdot \sin \frac{p}{m}; U_{d0m*} = \frac{U_{d0m}}{U_{d0}}; z_{bm} = \frac{U_{d0m}}{U_{d0}} \cdot z_b,$$

где:  $U_{d0m}$  – напряжение холостого хода  $m$ -фазного выпрямителя;  $z_b$ ,  $z_{bm}$  – базовые сопротивления трехфазного и  $m$ -фазного выпрямителей. Ток к.з.  $m$ -фазного выпрямителя равен току к.з. 3-фазного выпрямителя.

На рис. 2, а – внешние характеристики выпрямителей в о.е. трехфазного выпрямителя при относительной величине активного сопротивления источника  $k_r = r_i / x_i = 0.25$  и числе фаз источника: 1)  $m = 3$ ; 2)  $m = 8$ ; 3)  $m = 12$ ; 4)  $m = 48$ .

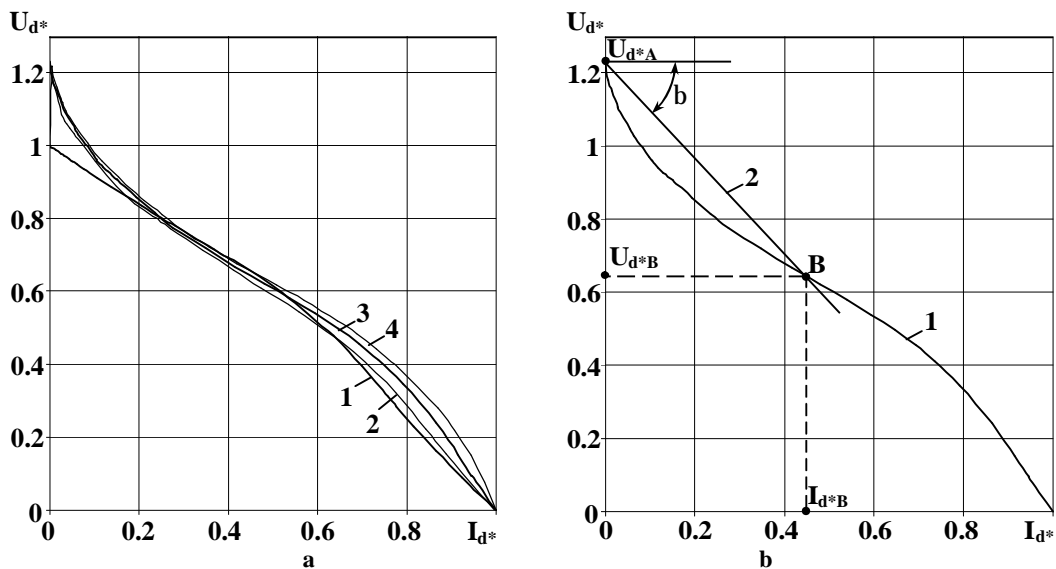


Рис. 2. Внешние характеристики многофазных выпрямителей

Величина нелинейного сопротивления эквивалентной схемы преобразователя (рис.1, d)  $R_{ic} = Z_{bm} \cdot \text{tg}\beta$ , где  $\text{tg}\beta$  определяется по внешней характеристике  $m$ -фазного выпрямителя (рис. 2, b):

$$\text{tg}\beta = (U_{d*A} - U_{d*B}) / I_{d*B},$$

где  $U_{d*A}$ ,  $U_{d*B}$  напряжения выпрямителя при токах  $I_{d*} = 0$  и  $I_{d*} = I_{d*B}$ .

ЭДС источника питания  $V_e$  (рис.1d)  $e_e = A_e \cdot \sin(\omega_c t - 90^\circ)$ , где амплитуда ЭДС  $A_e = U_{d0e} - 2\Delta u_T$ ,  $U_{d0e}$  – напряжение холостого хода  $m$ -фазного выпрямителя, рассчитанное при суммарной амплитуде источника  $A_i = A_{i1} + A_{i2}$ ,  $\Delta u_T = 1$  В – падение напряжения на тиристоре.

### Исследование работы моделей преобразователей

На рис.3 и рис.4 приведены временные диаграммы напряжений и токов трехфазно-однофазных и восьмифазно-однофазных НПЧЕМ с мостовыми схемами преобразования.

Диаграммы построены по результатам расчетов электрических и эквивалентных схем преобразователей в системе МС (рис.1).

В преобразователях применены тиристоры типа B25RIA120.

Параметры 3-фазного НПЧЕМ:  $A_{i1} = A_{i2} = 120$  В;  $f_{i1} = 134$  Гц;  $f_{i2} = 142$  Гц; частота управления  $f_u = f_3 = 138$  Гц;  $f_6 = 4$  Гц;  $\alpha_u = -25^\circ$ ;  $z_i = 3$  Ом;  $k_r = 0.4$ ;  $R_n = 9.9$  Ом;  $L_n = 0.4$  Гн;  $E_{n1} = 0$ .

Параметры 8-фазного НПЧЕМ:  $A_{i8-1} = A_{i8-2} = 50$  В;  $f_{i1} = 134$  Гц;  $f_{i2} = 142$  Гц;  $f_u = 138$  Гц;  $f_6 = 4$  Гц;  $\alpha_u = -25^\circ$ ;  $z_{i8} = 16/3$ ;  $k_r = 0.25$ ;  $k_{p8}/k_{p3} = 1.02$ ;  $R_n = 9.9$  Ом;  $L_n = 0.4$  Гн.

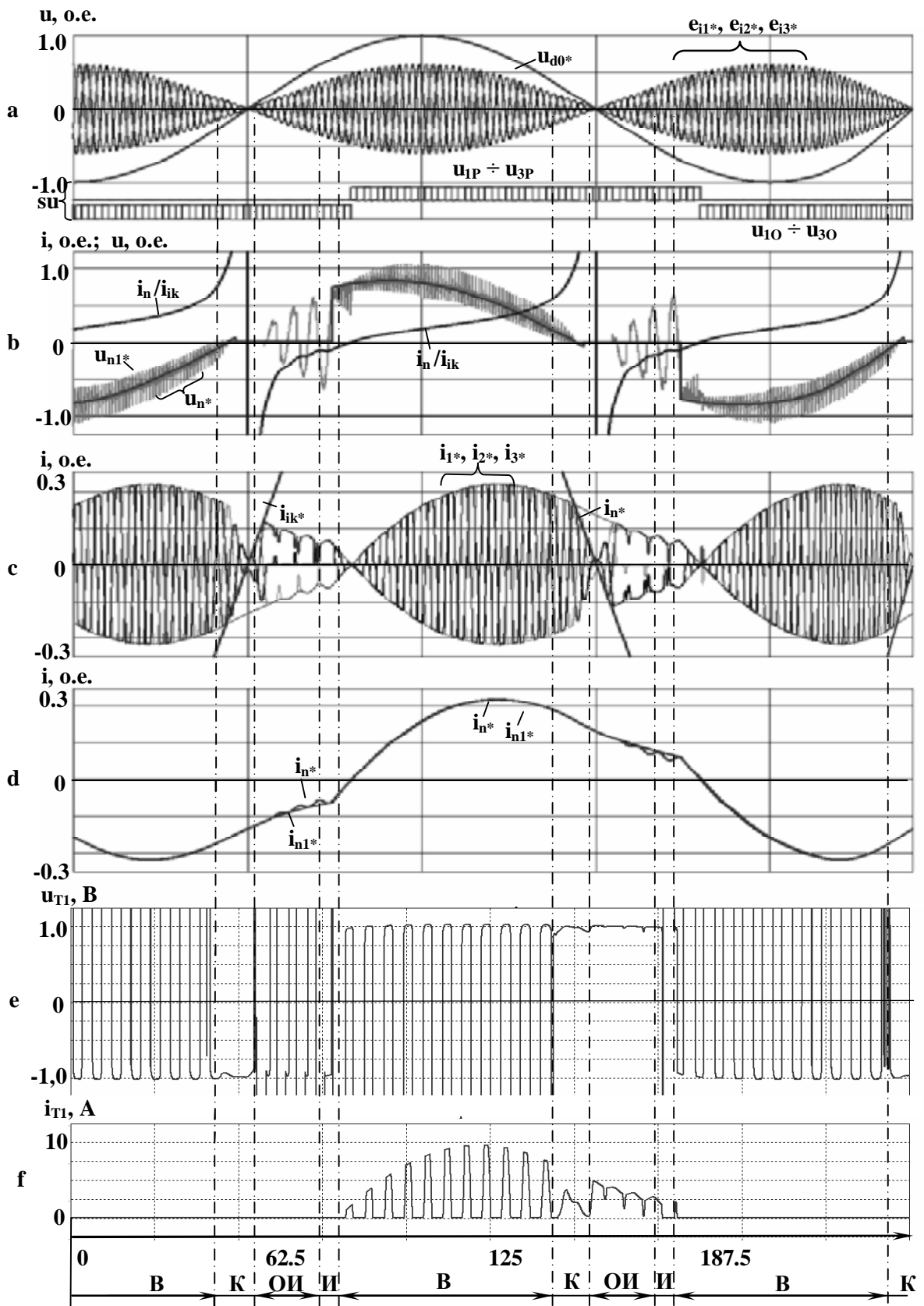


Рис. 3. Диаграммы напряжений и токов моделей трехфазного НПЧЕМ

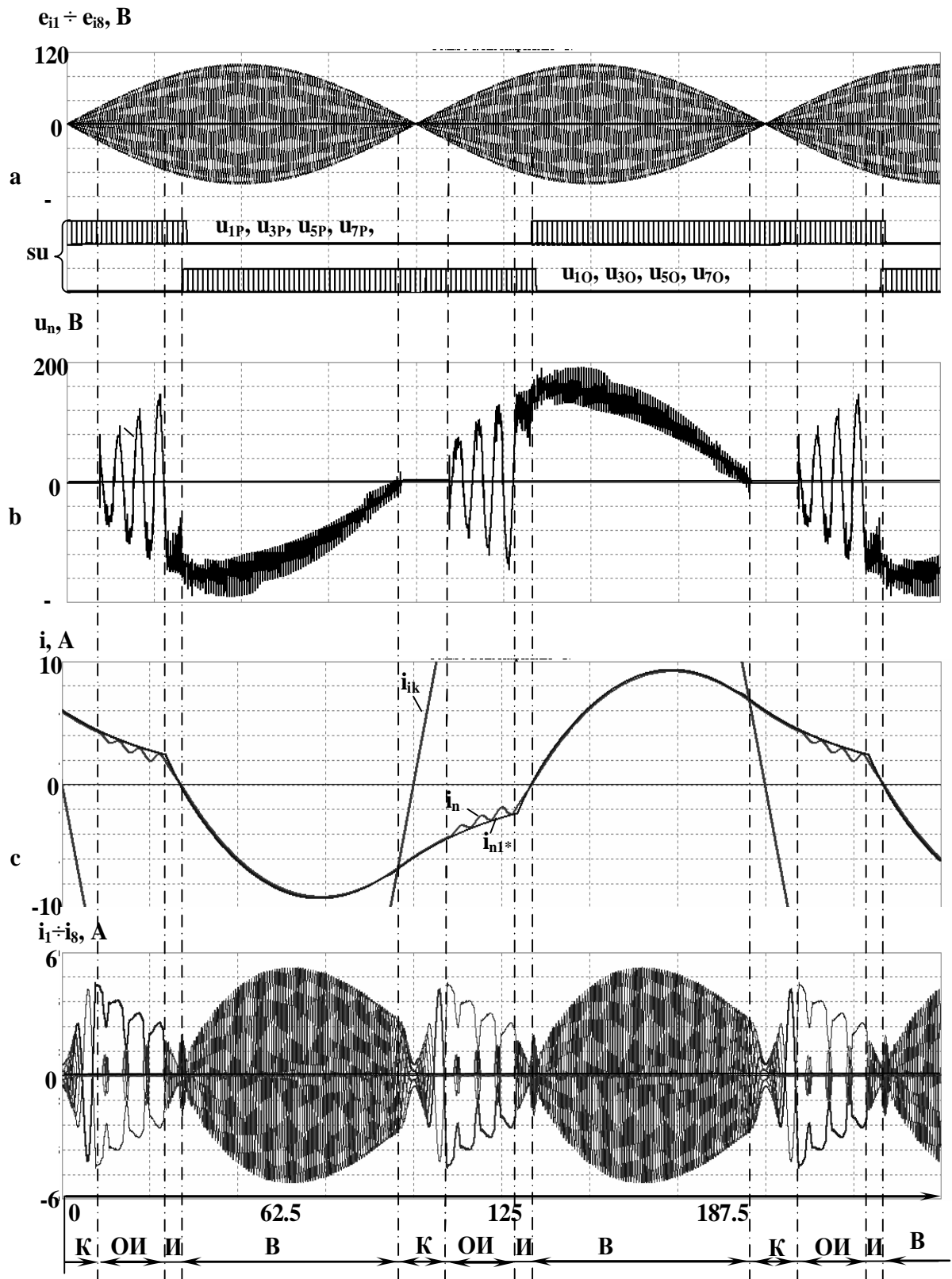


Рис. 4. Диаграммы напряжений и токов 8-фазного НПЧЕМ

На диаграммах:  $e_{i1}, e_{i2}, \dots, e_{im}$  – ЭДС источника;  $u_{d0}$  – ЭДС эквивалентного источника,  $u_{1P} \dots u_{mP}, u_{1O} \dots u_{mO}$  – сигналы управления тиристорами  $T_1^{\text{II}}, T_2^{\text{II}}, \dots, T_m^{\text{II}}, T_1^{\text{O}}, T_2^{\text{O}}, \dots, T_m^{\text{O}}$ ;  $u_n, u_{n1}$  – напряжения нагрузки электрической и эквивалентной схем;  $i_n = i_n / i_{dk}$  – ток нагрузки в системе о.е. нагрузки преобразователя с переменными базовыми величинами;  $i_1, i_2, \dots, i_m$  – фазные токи источника;  $i_n$  – ток нагрузки по электри-

ской схеме;  $i_{ik}$  – изменяющаяся амплитуда тока к.з. источника, рассчитанная по эквивалентной схеме рис.1с;  $i_{n1}$  – ток нагрузки по эквивалентной схеме рис.1д;  $u_{T1}$  – напряжение на тиристоре  $T_1^{II}$ ;  $i_{T1}$  – ток через тиристор  $T_1^{II}$ .

На рисунках показаны режимы работы преобразователя: В – выпрямитель; К – короткое замыкание; ОИ – опрокидывание инвертора; И – инвертор.

Сопоставление временных диаграмм токов  $i_n$  и  $i_{n1}$  показывает: диаграммы токов нагрузки многофазного мостового НПЧЕМ, рассчитанные в системе МС по электрической и эквивалентной схемам практически совпадают.

Исследование моделей НПЧЕМ проведено при длительности сигналов управления:  $T_{su}=120^\circ$  при  $m=3$ ;  $T_{su}=90^\circ$  при  $m=8$ .

На рис. 5 приведены диаграммы напряжений и токов модели 3-фазного НПЧЕМ при длительности сигнала управления тиристорами  $T_{su}=90^\circ$ . Как следует из диаграмм, уменьшение длительности сигналов управления тиристорами приводит к появлению внешних коммутационных перенапряжения (при переходе тока нагрузки через ноль).

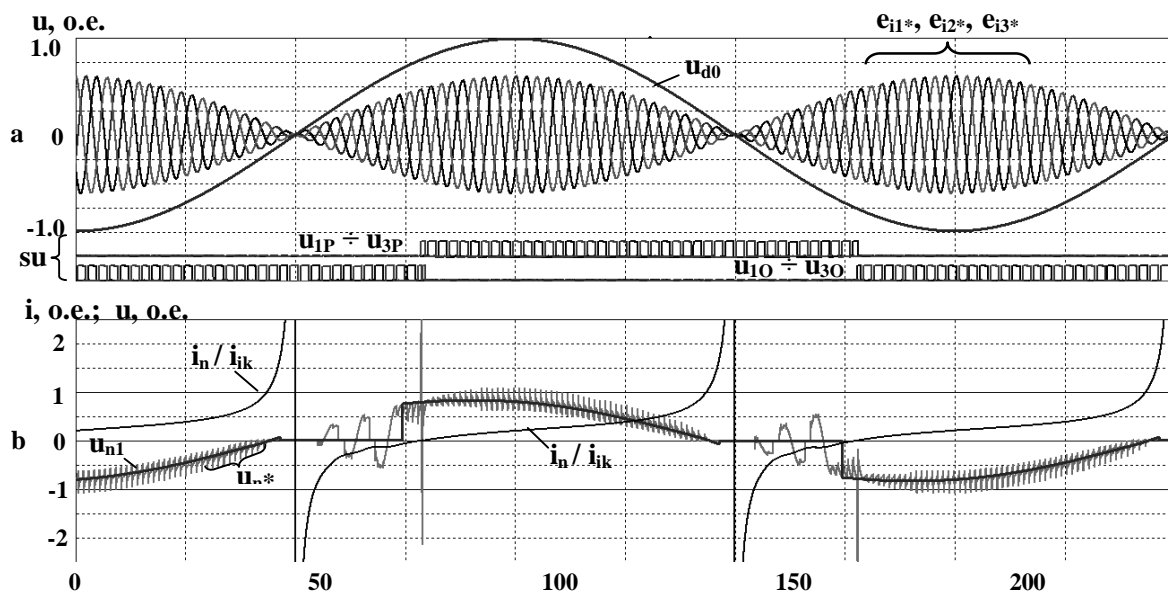


Рис. 5. Диаграммы напряжений и токов модели 3-фазного НПЧЕМ при длительности сигнала управления тиристорами  $T_{su}=90^\circ$

## Заключение

1. Многофазно-однофазные реверсивные тиристорные преобразователи отличаются высоким качеством формы выходного напряжения, простотой системы управления. Они могут быть применены в бесконтактных синхронных машинах и в бесконтактных асинхронизированных машинах (БАСМ) с двумя обмотками возбуждения, работающих при синхронной скорости вращения и при инфранизких частотах скольжения. При скольжении БАСМ  $s \neq 0$  целесообразна работа реверсивного тиристорного преобразователя в режиме непосредственного преобразователя частоты с естественной коммутацией и модулированным напряжением (НПЧЕМ) при комбинированном управлении по частоте заполнения и току нагрузки.

2. На основе анализа временных диаграмм напряжений и токов моделей трехфазных и многофазных НПЧЕМ в системе схемотехнического моделирования Micro-Cap можно сделать следующие выводы.

- Режимы работы многофазного НПЧЕМ практически повторяет режимы работы трехфазно-однофазного НПЧЕМ.
- Для предотвращения внешних коммутационных перенапряжений НПЧЕМ необходимо обеспечить длительность сигналов управления тиристорами:  $T_{su} \approx 120^\circ$  при  $m=3$ ;  $T_{su} \approx 90^\circ$  при  $m > 3$ .

3. Целесообразно исследование массогабаритных показателей многофазных электромашинно-вентильных преобразователей в зависимости от числа фаз, числа пар полюсов и других параметров.

## Список литературы

1. Брускин, Д. Э. Генераторы, возбуждаемые переменным током [Текст] / Д.Э. Брускин – М.: Высшая школа, 1974. – 128 с.
2. Галиновский, А.М. Способ комбинированного управления тиристорным преобразователем частоты [Текст] / А.М. Галиновский, Е.М. Дубчак А.с. СССР №1339821. Опубл. в БИ, №35, 1987.
3. Глебов, И.А. Научные основы проектирования систем возбуждения мощных синхронных машин [Текст] / И.А. Глебов Л., Наука, 1988. – 322с.
4. Разевиг, В.Д. Система схемотехнического моделирования Micro-Cap 6 [Текст] / В.Д. Разевиг – М. “СОЛОН”, М.; Горячая линия-Телеком, 2001 – 344 с.
5. Шакарян, Ю.Г. Целесообразность и перспективы оснащения электростанций асинхронизированными турбо- и гидрогенераторами [Текст]: Научно-практическая конференция «Электроэнерго-2002» / Ю.Г. Шакарян, И.А. Лабунец, П.В. Сокур // Сборник «Электросила». – Выпуск 42. – СПб, 2003. – С. 35–43.
6. Галиновский А.М. Многофазные синхронные возбудители в бесконтактных системах возбуждения синхронных машин [Текст] / А.М. Галиновский, Е. А. Ленская // Праці Інституту електродинаміки Національної академії наук України, №1, 2003, стр. 98-105.
7. Галиновский А.М. Коммутационные перенапряжения вращающегося преобразователя бесконтактной синхронной машины в асинхронном режиме работы [Текст]/ А.М. Галиновский, Е.А. Ленская, Айхофер Эрхард // Електротехніка і електромеханіка, – 2006, № 6 с.
8. Патент України: Пристрій реверсивного безщіткового збудження синхронного компенсатора. /Галіновський О.М., Ленська О.О., Дубчак Є.М., Савелев Ю.Ю. / Патент на корисну модель № 22001, у 2006 11764, Опубл. 10.04.2007. Бюл. № 4.
9. Исследование моделей трехфазно-однофазных и трехфазно-трехфазных возбудителей бесконтактных машин двойного питания [Текст] / А.М. Галиновский, Е.М. Дубчак, М.А. Цюрила, Е.А. Ленская // Гидроэнергетика Украины. 2006, №4, с. 36–43.
10. Электрические и эквивалентные схемы, исследование работы трехфазно-однофазных электромашинно-вентильных преобразователей с модулированным напряжением [Текст] / А.М. Галиновский, Е.М. Дубчак, С.В. Коваленко, Е.А. Ленская // Вісник Національного технічного університету "Харківський політехнічний інститут". Збірник наукових праць. Тематичний випуск: Проблеми удосконалення електричних машин і апаратів. – Харків: НТУ "ХПИ". – 2008. – № 45, с. 17 – 35.
11. Галиновский, А.М. Электромашинно-вентильные преобразователи частоты с регулированием амплитуды выходного напряжения изменением тока возбуждения [Текст] / А.М. Галиновский, Е.А. Ленская // Гірнична електромеханіка та автоматика: Наук. – техн. зб. -2008. – Вип.81.- С.125-135.
12. Антонюк, О.В., Пинчук Н.Д., Кади-Оглы И.А. и др. Асинхронизированные неявнополюсные компенсаторы. 15 января 2010 г., <http://neftegaz.ru/science/view/600>.
13. Абубакиров, Ш.И. Опыт и перспективы использования асинхронизированных гидрогенераторов в проектах ОАО «Институт Гидропроект». Гидротехника.-2010, №2 (19), с. 6-11.
14. Галиновский, А.М. Электромашинно-вентильные преобразователи машин двойного питания (часть 1) [Текст] / А.М. Галиновский, Е.М. Дубчак, С.В. Коваленко, Е.А. Ленская // Гірнична електромеханіка та автоматика. наук.-техн. зб., 2010, №84, с. 218-227.
15. Галиновский, А.М. Электромашинно-вентильные преобразователи машин двойного питания (часть 2). [Текст] / А.М. Галиновский, Е.М. Дубчак, С.В. Коваленко, Е.А. Ленская // Гірнична електромеханіка та автоматика. наук.-техн. зб., 2010, №85, с. 159-169.

*Рекомендовано до друку проф. Шинкаренко В.Ф.*