

МІНІСТЕРСТВО ОСВІТИ І НАУКИ УКРАЇНИ  
ДЕРЖАВНИЙ ВИЩИЙ НАВЧАЛЬНИЙ ЗАКЛАД  
«НАЦІОНАЛЬНИЙ ГІРНИЧИЙ УНІВЕРСИТЕТ»



**В.І. ГОЛІНЬКО**  
**В.Ю. ФРУНДІН**

# **ОХОРОНА ПРАЦІ В ГАЛУЗІ ЕЛЕКТРОТЕХНІКИ ТА ЕЛЕКТРОМЕХАНІКИ**

Рекомендовано Міністерством освіти і науки України  
як навчальний посібник для студентів електротехнічних та  
електромеханічних спеціальностей вищих навчальних закладів

Дніпропетровськ  
НГУ  
2013

УДК 622.8:331.45(075.8)  
ББК 51.20  
Г-60

Рекомендовано Міністерством освіти і науки України як навчальний посібник для студентів електротехнічних та електромеханічних спеціальностей вищих навчальних закладів (лист №1/11-68/16 від 09.04.2013 р.)

Рецензенти:

А.О. Гурін, д-р техн. наук, професор, зав. кафедри рудникової аерології та охорони праці Криворізького технічного університету;

А.С. Беліков, д-р техн. наук, професор, зав. кафедри безпеки життєдіяльності Придніпровської державної академії будівництва та архітектури.

**Голінько В.І.**

Г-60 Охорона праці в галузі електротехніки та електромеханіки: навч. посіб. / В.І. Голінько, В.Ю. Фрундін. – Д.: Національний гірничий університет, 2013. – 232 с.

ISBN 978 -966-350-429-2

Розглянуто питання, пов'язані з управлінням охороною праці в галузі, аналізом шкідливих та небезпечних виробничих чинників та забезпеченням допустимих санітарно-гігієнічних умов праці на підприємствах галузі. Значну увагу приділено питанням електро- та пожежобезпеки.

Стане у пригоді студентам, які спеціалізуються в галузі електротехніки та електромеханіки. Матеріал посібника відповідає вимогам програми дисципліни «Охорона праці в галузі». Може бути корисним широкому колу читачів, які цікавляться проблемами охорони праці.

УДК 622.8:331.45(075.8)  
ББК 51.20

ISBN 978 -966-350-429-2

© В.І. Голінько, В.Ю. Фрундін, 2013  
© Державний ВНЗ «НГУ», 2013

## ВСТУП

Повністю безпечних та нешкідливих умов праці не буває. Виробниче середовище завжди характеризується наявністю певних небезпечних та шкідливих для здоров'я людини чинників.

Складні виробничі умови, пожежі, вибухи, аварії та інші причини призводять до того, що в світі на виробництві щорічно спостерігається до 50 млн. нещасних випадків, у результаті яких гине більш ніж 250 тис. працездатного населення (в Україні до 1000 чоловік за рік) та щосекунди травмуються 2 людини.

Фахівці в області електротехніки та електромеханіки працюють на підприємствах видобувної, переробної, машинобудівної та багатьох інших галузей промисловості України. Останнім часом на підприємствах цих галузей промисловості спостерігається певне зниження кількості нещасних випадків та зумовлених ними травм, але в той же час з'являються негативні тенденції відносно зростання кількості виявлених професійних захворювань, що пов'язано з подальшим погіршенням умов праці, старінням та зношеністю машин, механізмів, будівель, споруд, несвоєчасним їх ремонтом та обслуговуванням тощо.

Аналіз нещасних випадків на виробництві показує, що основними їх причинами в Україні є організаційні (до 60%), а це перш за все зумовлено низьким рівнем управління охороною праці, відсутністю необхідних знань з охорони праці на всіх ланках виробництва, умінь та навичок безпечної праці, належного контролю за станом виробничого середовища та недоліками правового регулювання трудових відносин.

Діяльність фахівці в області електротехніки та електромеханіки в першу чергу пов'язана з проектуванням та експлуатацією електротехнічних комплексів та систем електропостачання. Одним із основних небезпечних чинників, при цьому є небезпека враження електричним струмом. За наявними статистичними даними електротрави в загальному виробничому травматизмі складають близько 1%, а в смертельному - 15% і більше. Так, на вугільних шахтах України в середньому щорічно з дією електричного струму пов'язано до 115 травм, 12 із яких призводять до смертельних наслідків.

Крім виробництва, електроенергія з кожним роком знаходить все більше застосування в побуті. Недотримання вимог безпеки в цьому випадку супроводжується електротравмами, щорічна кількість яких значно перевищує виробничі електротрави. В усьому світі, за даними міжнародних організацій щорічно фіксується близько 25000 смертельних електротравм.

**Мета вивчення дисципліни** – надати фахівцям теоретичні знання та практичні навички, які необхідні для прийняття рішень, спрямованих на захист працюючих від дії шкідливих та небезпечних чинників виробничого середовища пов'язаних з їх майбутньою професійною діяльністю в галузі електротехніки та електромеханіки.

Дисципліна «Охорона праці в галузі» – це комплексна соціально-технічна дисципліна. В ній розглядаються питання управління охороною праці на галузевому та виробничому рівнях, фізіології, гігієни праці, виробничої санітарії, техніки безпеки та пожежної безпеки на підприємствах галузі.

Дисципліна «Охорона праці» – це наука про збереження здоров'я людини та створення безпечних умов праці у виробничому середовищі, що досягається шляхом виявлення та ідентифікації небезпечних і шкідливих чинників виробничого середовища, розробкою методів і засобів захисту працюючих від їх впливу.

Безпека людини нерозривно пов'язана з оточуючим її виробничим середовищем. Останнє характеризується породжуваними діяльністю людини об'єктами, явищами, фізичними, хімічними, біологічними та соціальними факторами, які прямо чи опосередковано впливають на самопочуття та стан здоров'я працюючих.

*Небезпечний виробничий чинник* – це чинник, вплив якого на працівника в певних умовах призводить до травм, гострого отруєння або іншого раптового різкого погіршення здоров'я або до смерті.

У широкому понятті слова під травмою розуміють порушення анатомічної цілісності тканин чи функціональних процесів, що протікають в організмі людини.

З ненавмисною дією небезпечного чинника звичайно зв'язують поняття "*нещасний випадок*". До нещасних випадків відносять травми, гострі захворювання та отруєння, теплові удари, опіки, обмороження, утоплення, ураження електричним струмом та блискавкою, укуси отруйних змій, комах тощо.

#### ***Нещасні випадки поділяють:***

*за кількістю потерпілих* на такі, що сталися з одним працівником, і групові, що сталися одночасно з двома і більше працівниками;

*за ступенем тяжкості ушкодження здоров'я* – без втрати працездатності, з втратою працездатності на один робочий день і більше, із стійкою втратою працездатності (каліцтво) та смертельні (летальні);

*за зв'язком з виробництвом* – на такі, що пов'язані і не пов'язані з виробництвом.

Сукупність нещасних випадків називають *травматизмом*.

*Шкідливий виробничий чинник* – це чинник, вплив якого за певних умов може призвести до захворювання, зниження працездатності і (або) негативної дії на здоров'я нащадків.

До гострих захворювань (отруєнь) відносять такі, що виникають у результаті короткочасної дії (в умовах виробництва – не більше однієї робочої зміни) високих концентрацій хімічних речовин або небезпечних рівнів фізичних та біологічних факторів. Захворювання, які виникають під впливом тривалої дії згаданих факторів та речовин, прийнято відносити до хронічних.

*Професійним захворюванням* називають те, що виникло під впливом шкідливих чинників у виробничих умовах. Перелік можливих професійних захворювань затверджує Міністерство охорони здоров'я України.

Ситуацію, в якій є велика ймовірність виникнення нещасних випадків чи аварій, вважається небезпечною. Небезпечна ситуація, як правило, характеризується комбінацією ряду обставин, що можуть спричинити шкоду здоров'ю чи смерть та підвищують ймовірність виникнення нещасного випадку.

*Аварія* – це раптове порушення цілісності об'єкта або зміна компонентів виробничого середовища, що спричиняє руйнування чи пошкодження об'єктів виробничого призначення, будівель, споруд, транспортних засобів, порушує нормальний хід технологічного процесу та стан навколишнього середовища, утворює загрозу здоров'ю та життю людей і спричиняє значні матеріальні збитки.

Аварії на підприємствах поділяють на дві категорії:

I – аварії, внаслідок яких або загинуло п'ять і більше чоловік, або створилася загроза життю і здоров'ю працівників підприємства чи населення, що перебуває поблизу об'єкта, або сталася зупинка чи виведено з ладу підприємство на добу і більше;

II – аварії, внаслідок яких або загинуло до п'яти чоловік, або створилася загроза життю і здоров'ю працівників цеху, дільниці, або сталася зупинка чи виведено з ладу підприємство, дільниця на зміну і більше.

*Надзвичайна ситуація* – це порушення нормальних умов праці людей, які призводять або ж можуть призвести до значних матеріальних втрат, травматизму та гибелі людей.

Для виробничих умов розроблена класифікація небезпечних та шкідливих чинників. Згідно з цією класифікацією небезпечні та шкідливі чинники за природою дії поділяються на 4 групи: фізичні, хімічні, біологічні та психофізіологічні.

*Фізичні чинники* – це машини та механізми, що рухаються; рухомі частини обладнання; вироби та заготовки, що переміщуються; конструкції, що руйнуються; гірські породи, що обрушуються; гострі кромки, задирки; розміщення робочих місць на висоті; підвищена запиленість та загазованість повітря; підвищені рівні шуму, вібрації, інфразвуку, ультразвуку, іонізуючих випромінювань, напруги в електричній мережі, статичних електричних зарядів, електромагнітних випромінювань, інфрачервоної та ультрафіолетової радіації, напруженості електричного та магнітного полів; підвищена або знижена температура повітря, поверхонь, матеріалів; барометричний тиск, вологість, іонізація повітря; відсутність або недостатня величина природного освітлення; недостатня освітленість; підвищена яскравість джерел світла; пульсація світлового потоку; блиск.

*Хімічні чинники* – це хімічні речовини, які відносно організму людини проявляють токсичну, подразнюючу, сенсibiliзуючу, канцерогенну, наркотичну і мутагенну дію, та такі, що впливають на репродуктивну функцію. Хімічні речовини проникають в організм людини через органи дихання, шлунково-кишковий тракт, шкіру та слизові оболонки.

*Біологічні чинники* включають патогенні мікроорганізми (бактерії, віруси, рикетсії, спірохети, грибки, найпростіші) та продукти їхньої життєдіяльності, а також макроорганізми (тварини та рослини).

*Психофізіологічні чинники* поділяються на: фізичні (статичні, динамічні) та нервово-психічні перевантаження (розумові, емоційні, перенапруження аналізаторів, монотонність роботи).

У разі нещасних випадків та аварій одночасно можуть діяти декілька небезпечних та шкідливих чинників. Наприклад, під час пожежі можлива дія на людину підвищеної температури повітря та поверхонь, інфрачервоної радіації, шкідливих газів, конструкцій, що руйнуються, тощо.

Залежно від кількісної характеристики один і той же чинник виробничого середовища може бути як небезпечним, так і шкідливим. Так, незначна кількість вугільного пилу в повітрі (починаючи з десятків  $\text{мг}/\text{м}^3$ ) може спричинити професійне захворювання, а при значному вмісті цього пилу в повітрі (десятки  $\text{г}/\text{м}^3$ ) утворюються вибухонебезпечні суміші, які при вибуху можуть призвести до нещасних випадків.

***Завдання охорони праці*** – звести до мінімуму ймовірність травматизму чи захворювання працюючих та створити оптимальні умови для їх праці, що забезпечують найкраще самопочуття та максимальну працездатність людини.

Охорона праці в галузі тісно пов'язана з рядом інших дисциплін: безпекою життєдіяльності, основами охорони праці, правознавством, соціологією, екологією, економікою тощо. При вивченні стану виробничого середовища та розробці заходів, спрямованих на покращення умов і безпеки праці, необхідні знання основ таких фундаментальних дисциплін, як математика, фізика, хімія, а також знання технічних наук з тих галузей, де спеціалізуються майбутні фахівці.

## **Розділ 1. УПРАВЛІННЯ ОХОРОНОЮ ПРАЦІ В ГАЛУЗІ**

**Перелік умінь**, які фахівець з вищою освітою повинен набути в результаті засвоєння інформації, викладеної в першому розділі підручника.

Фахівець повинен уміти розробити систему та здійснювати управління охороною праці у виробничих умовах, а саме:

- орієнтуватися в чинній нормативно-правовій базі, що регулює охорону праці в галузі;
- знайомити підлеглих з їх правами, обов'язками та відповідальністю за порушення законодавства з охорони праці;
- розподілити обов'язки з питань охорони праці між підлеглими;
- оцінювати правильність дій посадових осіб при прийомі працівників на роботу та реалізації інших їх функцій і завдань з питань охорони праці;
- оцінювати правильність дій працівників при виникненні загрози для їх життя та здоров'я, а також при нещасних випадках на виробництві;
- оцінювати правомочність дій посадових осіб органів державного нагляду та відомчого контролю за охороною праці.

### **1.1. Система управління охороною праці як складова частина управління виробництвом**

Управління охороною праці є складовою частиною системи державного управління у цілому. Для забезпечення прав працівників на охорону праці, гарантованих Конституцією і законодавством України, та виконання ними обов'язків у цій сфері на державному, регіональному, галузевому та виробничому рівнях розроблена і функціонує система управління охороною праці (далі - СУОП).

Під системою управління звичайно розуміють сукупність об'єкта управління (машини, механізму, технологічного процесу, підприємства, галузі промисловості тощо) і елементів управління станом цього об'єкта, що взаємодіють між собою для досягнення певної мети.

З такої позиції СУОП необхідно розглядати як сукупність об'єкта (підприємства, галузі промисловості тощо) та органів управління, що взаємодіють між собою для досягнення генеральної мети охорони праці, а саме: в умовах максимальної безпеки та мінімальних витрат біологічних ресурсів людини забезпечити максимальну продуктивність її праці.

СУОП є складовою частиною загальної системи управління у сфері трудової діяльності громадян, а в більш широкому плані – системи управління безпекою їх життєдіяльності.

СУОП включає багато ієрархічних рівнів. Це державний, галузевий, регіональний та виробничий рівні. Регіональний рівень має декілька підрівнів відповідно до адміністративно-територіального устрою області: районний, міський, районний у містах, селищний.

На галузевому рівні може бути підрівень об'єднання підприємств (корпорацій, холдингів, акціонерних товариств тощо), якому підприємства делегують деякі повноваження в галузі охорони праці.

Виробничий рівень – це рівень підприємств, установ, організацій, закладів (далі підприємств) незалежно від форм власності та видів їх діяльності.

Спрощена блок-схема СУОП будь-якого рівня наведена на рис.1.1.

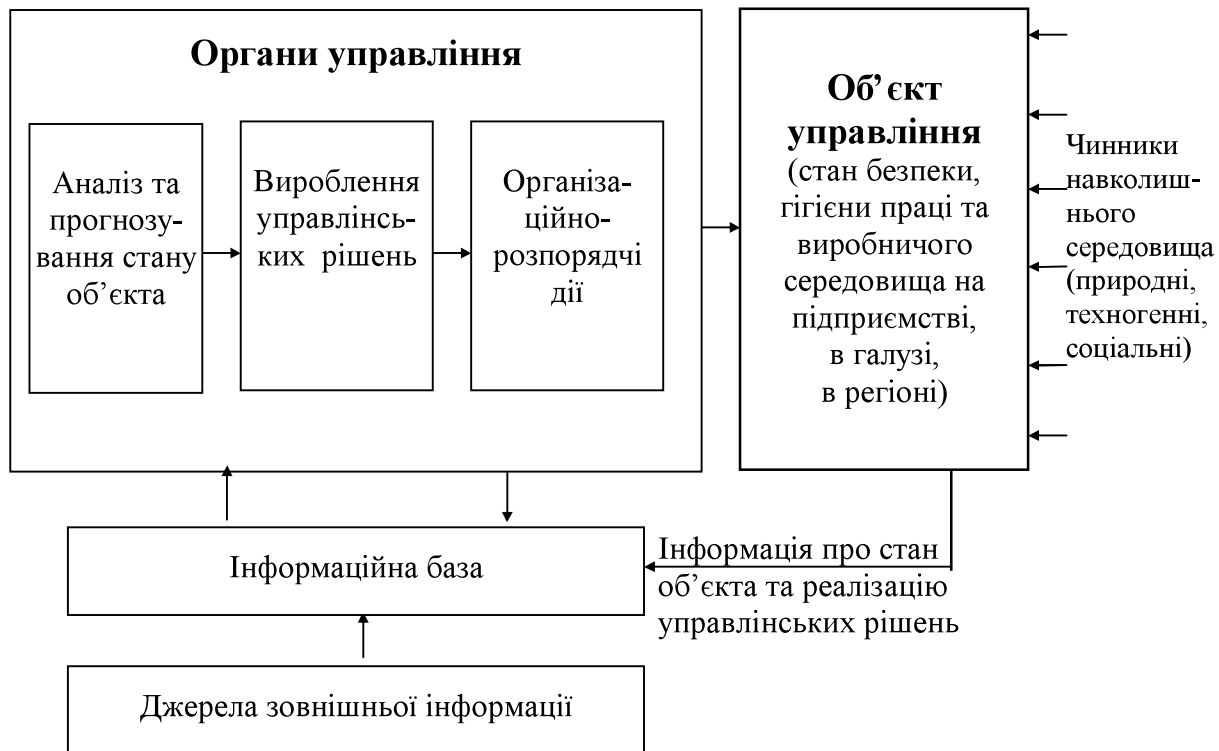


Рис.1.1. Загальна блок-схема СУОП

Органами управління на регіональному рівні є обласна та районні державні адміністрації, органи місцевого самоврядування відповідно до самоврядних або делегованих повноважень, що надані цим органам Законом України «Про місцеве самоврядування», а також регіональні (територіальні) підрозділи центральних органів виконавчої влади, до повноважень яких належить здійснення управління, нагляду та контролю в галузі охорони праці, пожежної, техногенно-екологічної безпеки та надзвичайних ситуацій.

На виробничому рівні органами управління охорони праці є роботодавець або уповноважений ним орган, служба охорони праці, комісії з питань охорони праці, пожежної безпеки, безпеки дорожнього руху, інші функціональні підрозділи, посадові особи і спеціалісти відповідно до вимог посадових інструкцій відносно обов'язків, прав, відповідальності та зв'язків за посадою в галузі охорони праці, а також працівники згідно з чинними нормативно-правовими актами.

Об'єктом управління в СУОП на регіональному рівні є стан безпеки, гігієни праці та виробничого середовища на підприємствах області, а на

виробничому рівні – відповідний стан на підприємстві, в його структурних підрозділах та на робочих місцях.

Складовою частиною СУОП на всіх рівнях є інформаційна база, яка формується із джерел внутрішньої та зовнішньої (відносно до суб'єкта управління) інформації. Це сукупність чинних законодавчих та нормативних актів, проектної, кошторисної, технічної, санітарно-гігієнічної, обліково-контрольної, звітної документації та інших носіїв інформації. Стосовно конкретної особи на робочому місці — це поточна інформація про події та засоби виробництва, що зберігається в оперативній (короткочасній) пам'яті людини і потрібна при виконанні тієї чи іншої негайної дії, а також обсяг відомостей, знань, умінь, якими володіє людина і зберігає у своїй пам'яті. Організація накопичення інформації, яка використовується для аналізу та прийняття рішення щодо подальших дій, є однією з функцій СУОП.

На стан охорони праці об'єкта управління впливають небезпечні та шкідливі чинники виробничого середовища, методи роботи, організація праці (внутрішні чинники притаманні підприємству), а також зовнішні відносно об'єкта управління чинники природного чи техногенного (антропогенного) походження, які можуть погіршити умови праці, спричинити надзвичайні ситуації, аварії та катастрофи.

При вирішенні будь-якого завдання управління обов'язковими елементами є аналіз або прогнозування стану безпеки об'єкта із застосуванням наявної інформаційної бази, вироблення управлінських рішень, їх узгодження та вибір форм організаційно-розпорядчих дій.

Реалізація управлінських рішень здійснюється на об'єкті управління.

СУОП – це система зі зворотнім зв'язком. Інформація про стан охорони праці та про виконання управлінських рішень надходить до інформаційної бази суб'єкта управління і стає основою для вироблення нових рішень.

## **1.2. Система управління охороною праці в галузі**

Фахівці в області електротехніки та електромеханіки працюють на підприємствах видобувної, переробної, машинобудівної та інших галузей промисловості. Системи управління охороною праці в конкретних галузях промисловості побудовані з врахуванням вимог чинного законодавства з охорони праці і в значній мірі, особливо в частині функцій та завдань галузевих органів управління охороною праці є подібними. В той же час СУОП в галузях мають і певні відмінності, що, в першу чергу, проявляються в особливостях чинних галузевих нормативно-правових актів з охорони праці, назві та структурі органів управління тощо.

*Об'єктом управління* охороною праці в галузі є діяльність керівництва галуззю, структурних підрозділів і функціональних служб щодо здійснення правових, організаційно-технічних, санітарно-гігієнічних, соціально-економічних і лікувально-профілактичних заходів з виконання законодавства і нормативних вимог з охорони праці в галузі.

Загальне керівництво системою управління охороною праці в галузі здійснює міністр, а в структурних підрозділах - керівники структурних підрозділів і функціональних служб.

Організаційно-методичну й наглядову діяльність з впровадження і забезпечення функціонування СУОП у галузі, підготовки управлінських рішень та контролю за їх виконанням у центральному апараті здійснює відділ (департамент, управління) охорони праці, який в своїй роботі керується "Положенням про службу охорони праці".

Реалізація завдань охорони праці повинна бути заснована на системному підході шляхом об'єднання розрізнених заходів в єдину систему цілеспрямованих, постійно здійснюваних дій на всіх рівнях і стадіях управління господарською діяльністю галузі. Системний ефект отримується в результаті підвищення рівня організації виробничої системи, надбання нею більш високої інтеграції унаслідок сполучення багатьох сил в одну загальну.

Мета управління виробничою і господарською діяльністю — здійснення державної галузевої політики — додержання пріоритету життя і здоров'я працівників галузі і повної відповідальності керівництва міністерства і структурних підрозділів за створення безпечних умов праці, усунення недопустимих ризиків.

Управління охороною праці в галузі, у кожному з її структурних підрозділів й у функціональних службах здійснюється шляхом виконання політики і відповідних завдань з охорони праці згідно з чинними законодавчими й нормативними актами.

***Завдання управління охороною праці в галузі*** — це заходи, які необхідно виконувати в обумовлений термін, які впливають з управлінської, виробничої та іншої діяльності Міністерства і його структурних підрозділів. До них відносяться:

- підвищення кваліфікації і перевірка знань з охорони праці посадових осіб керівного складу об'єднань, управлінь та організацій галузі;
- забезпечення об'єднань, управлінь і організацій правилами, нормами, стандартами та іншими нормативними актами з питань охорони праці;
- пропаганда охорони праці, видання галузевої нормативної і навчальної літератури, літератури з передового досвіду, плакатів, інструкцій, наочних посібників та інших методичних матеріалів з охорони праці;
- створення і функціонування лабораторій для атестації робочих місць у галузі;
- розроблення правил, типових положень та іншої нормативної і методичної літератури з охорони праці;
- проведення організаційної роботи з підвищення рівня охорони праці на підвідомчих підприємствах;
- створення галузевих підприємств з виготовлення засобів індивідуального, колективного захисту для лісового господарства;
- впровадження у виробництво досягнень науки і техніки, прогресивної технології, вітчизняного і зарубіжного досвіду з охорони праці;

- проведення експертизи проектів на повноту вирішення питань охорони праці, одержання дозволу на початок роботи та ліцензії на випуск продукції;
- підготовка статистичних звітів та інформації з питань охорони праці;
- проведення аудиту, моніторингу, обліку та аналізу нещасних випадків, аварій, профзахворювань, пожеж, а також шкоди від цих подій в галузі;
- формування і використання коштів фонду охорони праці галузі;
- методична допомога об'єднанням, облуправлінням і організаціям галузі у створенні й забезпеченні функціонування СУОП;
- розслідування та облік групових і смертельних нещасних випадків, а також аварій I і II категорій на підвідомчих підприємствах;
- страхування працівників галузі від нещасних випадків і профзахворювань;
- проектування підприємств, розроблення конструкцій нового обладнання і сучасної технології з урахуванням вимог чинних нормативних актів з охорони праці;
- виготовлення нового обладнання, машин і механізмів відповідно до вимог чинних нормативних актів з охорони праці й одержання сертифікатів безпеки на них;
- постачання і забезпечення підприємств засобами індивідуального й колективного захисту;
- розроблення і впровадження безпечної організації праці на підприємствах;
- проведення наукових досліджень з питань охорони праці.

Керівники структурних підрозділів галузі повинні визначити на підставі чинних нормативних актів конкретні завдання роботи з охорони праці в підрозділі (навчання персоналу, безпека обладнання, виробничих процесів, будівель, виробниче середовище, санітарно-гігієнічні умови, режим праці та відпочинку, санітарно-побутове, лікувально-профілактичне забезпечення, забезпечення засобами індивідуального й колективного захисту, технічна підготовка виробництва з урахуванням вимог охорони праці, професійний відбір та ін.) і закріпити їх у посадових інструкціях за конкретними відповідальними посадовими особами.

### ***Функції системи управління охороною праці в галузі.***

Процес виконання кожного завдання чи роботи з охорони праці полягає у послідовному здійсненні керівником (відповідальною особою), власником основних функцій (стадій, етапів) управлінського циклу, перелік яких наведено нижче.

***Прогнозування.*** Прогнозування можливих небезпек і необхідних заходів з охорони праці в галузі та в кожному структурному підрозділі здійснюється їх керівниками разом зі спеціалістами з охорони праці шляхом:

- вивчення причин виробничого травматизму і профзахворювань, стану умов праці на підставі, аналізу статистичних даних, звітів, за

результатами паспортизації санітарно-технічного стану і наявності засобів охорони праці, атестації робочих місць за умовами праці, за результатами комплексних перевірок, відомчого контролю, збору пропозицій від робітників, інженерно-технічних працівників, уповноважених з охорони праці, профспілок, ідентифікації й оцінки професійних ризиків;

- оцінки безпеки існуючої технології та обладнання, можливої їх модернізації та заміни новою сучасною технікою і технологією;

- визначення змін рівнів небезпечних і шкідливих чинників, зумовлених зростом виробничих потужностей, інтенсифікації праці.

Керівництвом галузі й структурних підрозділів складаються цільові програми необхідних заходів і засобів, а саме:

- запобігання виробничого травматизму;

- запобігання профзахворювань;

- поліпшення умов праці і виробничого середовища (зниження шуму, вібрацій, запиленості, загазованості, оптимізації мікроклімату та ін.).

- Планування робіт з охорони праці в галузі здійснюється за такими напрямками:

- розроблення довгострокових програм поліпшення стану безпеки, гігієни праці та виробничого середовища;

- розроблення перспективних планів (стратегічне планування);

- розроблення щорічних комплексних заходів з охорони праці (планування реалізації стратегії);

- розроблення оперативних (квартальних, місячних) планів робіт керівниками структурних підрозділів;

- розроблення перспективного та щорічного планування науково-дослідних робіт з охорони праці.

Плани роботи з охорони праці в галузі, об'єднаннях, управліннях та організаціях розробляються їх керівниками разом зі службою охорони праці, узгоджуються з профспілкою і затверджуються керівництвом.

**Планування** — це встановлення цільових завдань виконавцям і визначення потреби в ресурсах усіх видів, змісту і об'єму робіт з розподілом їх щодо часу виконання. У планах повинні бути передбачені заходи з охорони праці щодо:

- знарядь праці: машин, механізмів, пристосувань, інструментів, обладнання;

- предметів праці: матеріалів, напівфабрикатів, виробів;

- технології: прогресивної технології, комплексної механізації й автоматизації виробничих процесів;

- організації й управління: наукової організації праці, ергономіки, виробничої естетики;

- будівель і споруд: безпечної конструкції будівель І СПОРУД-

*Перспективне (стратегічне) планування* включає комплексні плани на три—п'ять років та інші організаційно-технічні плани з питань поліпшення

охорони праці, котрі формуються на підставі проведення прогнозування і цільових програм.

*Щорічні комплексні заходи* колективної угоди складаються згідно зі "Спільними рекомендаціями державних органів і профспілкових організацій". До них включаються також заходи перспективних планів, передбачених на поточний рік, і плани робіт служби охорони праці господарського органу з графіком перевірок підпорядкованих організацій і підприємств.

*Оперативне планування* передбачає заходи з виконання приписів, актів перевірок і вказівок органів нагляду і вищестоящих організацій, оцінки ризиків;

Заходи планів з охорони праці включаються у відповідні розділи техпромфінпланів (планів соціального та економічного розвитку, виробничих планів) господарських органів, промислових підприємств.

*Перспективне та щорічне планування* науково-дослідних робіт з охорони праці здійснює Науково-технічне управління на підставі пропозицій об'єднань, управлінь, підприємств та організацій.

Організаційно-методичну роботу при складанні планів роботи з охорони праці здійснює служба охорони праці.

Організація роботи з охорони праці в галузі здійснюється шляхом розроблення:

- положення про розподіл обов'язків щодо управління охороною праці між підрозділами і службами;

- посадових інструкцій про обов'язки, права і відповідальність керівних працівників щодо охорони праці.

***Мотивація роботи з охорони праці*** — це вид управлінської діяльності, який забезпечує процес спонукання керівника і працівників до діяльності, що спрямована на досягнення цілей охорони праці. Мотивація цієї діяльності базується на двох категоріях:

- потребі відчуття безпеки під час праці, уникнення травм, захворювань і аварій;

- винагороді за проведення заходів з охорони праці, уникнення організаційних і матеріальних наслідків у разі травмування чи профзахворювання людей, виникнення аварій, пожеж та ін.

Функція мотивації здійснюється шляхом систематичної реалізації керівником підрозділу (робіт) методів управління, тобто сукупності засобів і прийомів впливу на колектив працівників та окремих виконавців з метою досягнення цілей охорони праці. Функція мотивації охоплює питання оперативного керівництва, координації і регулювання, тобто питання прийняття і реалізації рішень, спрямованих на усунення відхилень від планів і нормативних актів, створення економічних умов, які стимулюють виконання завдань охорони праці на підставі підсилення зацікавленості виконавців. Функція мотивації здійснюється шляхом застосування керівництвом галузі (підрозділу) таких методів управління:

- адміністративно-правових: виконання вимог посадових інструкцій керівниками та інструкцій з охорони праці робітниками, виконання вимог законодавства і нормативних актів з охорони праці (Закон "Про охорону праці", КЗпП, стандарти, норми, правила, інструкції);

- соціально-психологічних: інструктаж, навчання, стажування, пропаганда охорони праці, моральне стимулювання, особистий приклад керівника та неформальних лідерів трудового колективу в дотриманні вимог охорони праці;

- економічних: використання об'єктивних економічних законів і врахування інтересів працівників.

Методи управління охороною праці повинні бути спрямовані на те, щоби керівник міг заздалегідь знаходити й усувати можливі причини нещасних випадків, профзахворювань аварій і пожеж, а не витрачав час і величезні гроші на ліквідацію їх наслідків.

Згідно з чинними нормативними актами, до економічної мотивації (важелів) роботи з охорони праці належать:

- штрафні санкції;
- диференційовані страхові тарифи залежно від класу професійного ризику виробництва.

Штрафні санкції на підприємство накладаються за невиконання колективного договору та інші порушення.

**Контроль, облік, аналіз, звітність, комунікація, аудит, моніторинг** — функція управління, призначена для з'ясування фактичного стану і виконання завдань з охорони праці в галузі (підрозділах), порівняно з планом і чинними нормативними актами, визначення наслідків цих відхилень, нагромадження планових і фактичних даних, періодичного складання статистичних звітів установленої форми, прийняття рішень щодо визначення і включення заходів охорони праці в плани робіт наступних років.

Контроль, аудит, моніторинг сприяє виконанню посадовими особами планів робіт, законодавства та інших нормативних актів з охорони праці. Він повинен визначати ступінь повноти виконання посадовими особами обов'язків з охорони праці. Для контролю, обліку аналізу і звітності з охорони праці необхідно застосовувати технічні засоби (персональні комп'ютери тощо), а також систему комунікацій як складову частину системи управління. Контроль поділяється на відомчий, адміністративно-громадський та профспілковий.

**Відомчий контроль**, аудит, моніторинг за додержанням охорони праці й функціонуванням СУОПГ у господарстві з боку вищого господарського органу здійснюється його спеціалістами (службою охорони праці) відповідно з правами, передбаченими "Положенням про службу охорони праці" та встановленим порядком перевірок з охорони праці підвідомчих організацій і підприємств зі складанням актів перевірок. За результатами контролю готуються проекти наказів, постанов і вносяться відповідні пропозиції.

Адміністративно-громадський контроль з охорони праці здійснюється керівником та головними спеціалістами господарського органу спільно з

представниками трудового колективу (профспілок) підприємства відповідно до чинних вимог.

Професійні спілки самостійно здійснюють контроль за дотриманням власниками законодавчих та інших нормативних актів з охорони праці, створенням безпечних і нешкідливих умов праці, забезпеченням робітників засобами колективного та індивідуального захисту.

Результати контролю, аудиту, моніторингу є підставою для складання плану заходів щодо поліпшення умов праці й охорони праці, а також для відповідальності (заохочення), залежно від рівня охорони праці керівних та інженерно-технічних робітників підвідомчих організацій і підприємств.

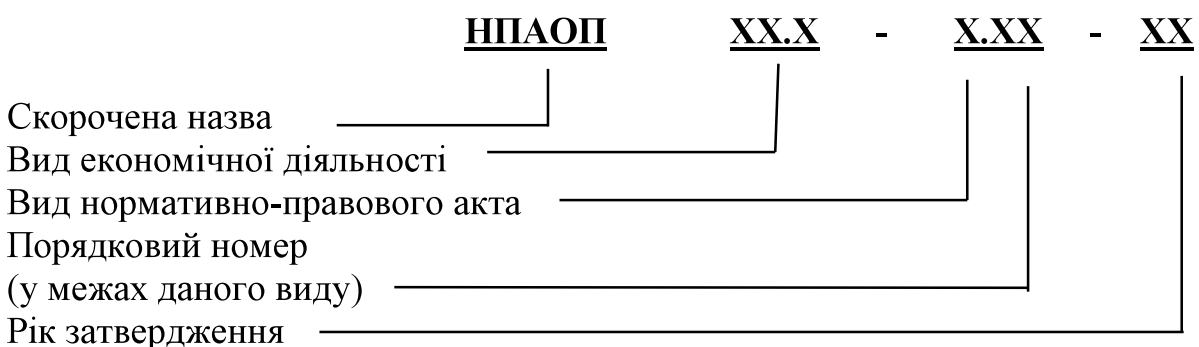
### 1.3. Галузеві та міжгалузеві нормативно-правові акти з охорони праці

Правова основа охорони праці в галузі складається із законів України, що встановлюють вимоги до охорони праці в процесі трудової діяльності, регулюють відносини між роботодавцем підприємства і працівником з питань безпеки, гігієни праці та виробничого середовища, встановлює єдиний порядок організації охорони праці в галузях та нормативно-правових актів, що видаються відповідно до цих законів. Нормативно-правові акти за сферою їх дії підрозділяються на міждержавні, державні, міжгалузеві, галузеві, регіональні та локальні. Останні – це акти підприємств.

**Нормативною основою** СУОП в галузі є Конституція України, Закон "Про охорону праці", Кодекс законів про працю України, закони, постанови та інші акти Верховної Ради України, Національна програма поліпшення безпеки гігієни праці та виробничого середовища, Закон України "Про пожежну безпеку", система стандартів з безпеки праці, правила з охорони праці інші законодавчі й нормативні документи з охорони праці.

В Україні створено Державний реєстр нормативно-правових актів з охорони праці (Реєстр НПАОП), а також Державний реєстр нормативних актів з питань пожежної безпеки.

Нормативно-правові акти кодуються в реєстрі НПАОП відповідно до такої структурної схеми:



Якщо нормативно-правовий акт поширюється на всі або декілька видів економічної діяльності, зазначається код 0.00, а для решти нормативно-

правових актів встановлюється згідно з чинним Класифікатором видів економічної діяльності КВЕД (трицифрове число).

Види нормативно-правових актів з охорони праці мають такі цифрові позначення.

Правила	1
Переліки	2
Норми	3
Положення	4
Інструкції	5
Порядки	6
Інші	7

Наприклад, НПАОП 0.00-4.03-04 Положення про Державний реєстр нормативно-правових актів з охорони праці, НПАОП 10.0-1.01-10 Правила безпеки у вугільних шахтах.

До нормативно-правових актів, яким надана чинність правових норм, обов'язкових для виконання, належать:

#### **Правила.**

Правила безпеки (техніки безпеки, будови і безпечної експлуатації, пожежної безпеки, тощо), санітарні правила містять конкретні вимоги щодо умов (критеріїв) безпеки для працівників, чинників виробничого і життєвого середовища, поведінки людей, заходів попередження нещасних випадків, захворювань і аварій.

Є правила, які діють: в тих чи інших галузях промисловості, на окремих виробництвах, при виконанні низки небезпечних робіт, при застосуванні деяких видів обладнання та споруд, при виробництві, зберіганні, транспортуванні металів, матеріалів, вибухонебезпечних, токсичних та інших речовин, при врегулюванні деяких суспільних відносин (наприклад, НПАОП 0.00-1.55-77 Правила безплатної видачі лікувально-профілактичного харчування).

#### **Переліки, списки.**

Вони містять вичерпну інформацію, яка доповнює той чи інший нормативний акт. Переліки можуть окремим документом (наприклад НПАОП 0.00-2.23-04 Перелік заходів та засобів з охорони праці витрати на здійснення та придбання яких включаються до валових витрат) або додатком до нормативно-правового акту. Існують переліки: робіт з підвищеною небезпекою; професій, працівники яких підлягають медичному огляду; важких робіт і робіт зі шкідливими і небезпечними умовами праці, на яких забороняється застосування праці неповнолітніх, праці жінок; робіт, де є потреба у професійному доборі; посадових осіб, які зобов'язані проходити попередню і періодичну перевірку знань з охорони праці тощо.

Серед чинних списків зазначимо:

Список виробництв, цехів, професій і посад зі шкідливими умовами праці, робота на яких дає право на додаткову відпустку та скорочений робочий день;

Список професійних захворювань;

Список №1 і №2 виробництв, робіт, професій, посад і показників, які дають право на пенсії за віком на пільгових умовах;

### **Норми.**

З такою назвою пов'язана низка нормативних документів, які визначають рівень, критерії безпеки, міру споживання та інші правові відносини працівників у різних сферах їх виробничої діяльності.

Норми регулюють також видачу працівникам санітарного, спеціального одягу, взуття та інших засобів індивідуального захисту, молока або рівноцінних продуктів, лікувально-профілактичного харчування.

Норми можуть бути самостійним правовим актом, або складовою частиною інтеграційного документу (правил, стандартів тощо).

### **Положення. Порядки.**

Це такий вид нормативних актів, що регулюють суспільні відносини, містять регламенти, кодифікацію з того чи іншого питання охорони праці.

Серед цих нормативно-правових актів є такі, які визначають порядок створення, структуру, компетенцію, функції, права, обов'язки і організацію роботи системи державних органів управління, нагляду і контролю в галузі охорони праці та їх структурних підрозділів, служб охорони праці підприємств, порядок розслідування нещасних випадків, професійних захворювань і аварій, навчання, інструктажу і перевірки знань працівників з питань охорони праці, фондів охорони праці, накладання штрафів, медичного огляду, регламентують порядок прийняття в експлуатацію і видачу дозволів на початок роботи підприємств, об'єктів виробничого та іншого призначення, авторський нагляд за будівництвом об'єктів тощо.

### **Інструкції.**

Цей вид правового акту регулює організаційні, науково - технічні, технологічні, фінансові, соціальні та інші спеціальні сторони діяльності підприємств, їх підрозділів і служб, посадових осіб і громадян. Вони містять вказівки, попередження, правила поведінки, визначають порядок або способи безпечного ведення робіт.

Є інструкції з охорони праці для працюючих за професіями або на тому чи іншому виробництві, для деяких видів робіт (вогневих, земляних, монтажних тощо), із складання планів ліквідації аварій, з технічного нагляду і експлуатації об'єктів, щодо надання першої допомоги потерпілим, безпечного застосування засобів виробництва, приладів та інструментів.

### **Статути.**

Статути в сфері охорони праці містять зведення правил, що регулюють організаційні засади, трудовий розпорядок, дії і взаємодії, поведінку, права і обов'язки деяких служб і категорій працівників у галузях підвищеної небезпеки, де порушення дисципліни або взаємодії може спричинити тяжкі наслідки. Це стосується перед усім пожежної охорони, професійних воєнізованих аварійно-рятувальних формувань, залізничних доріг.

### **Керівництва, вказівки.**

Це різновид нормативно-правових актів комплексного або цільового призначення, які містять часто вихідні дані, методики розрахунків, способи та

організаційні засади безпечного виконання деяких робіт, роз'яснення щодо порядку розроблення, проектування, експлуатації об'єктів, технологічних процесів, дій в тих чи інших ситуаціях, оцінки та контролю безпеки устаткування і виробничого середовища, боротьби з небезпечними та шкідливими чинниками.

### **Стандарти.**

У галузі стандартизації охорони праці розроблена система взаємопов'язаних стандартів, які встановлюють типові, кількісні або якісні вимоги щодо показників і характеристик безпеки засобів виробництва і виробничого середовища. Є стандарти міждержавні, державні, галузеві і стандарти підприємств. До реєстру НПАОП включена низка галузевих стандартів, які враховують особливості праці в галузі. Наприклад, НПАОП 28.5-7.21-83, ОСТ 1.80519-83. Електрохімічна обробка деталей приладів. Загальні вимоги безпеки

### **Інші нормативно-правові акти.**

Це акти Президента України, постанови Верховної Ради України, накази, директивні листи, розпорядження міністерств, державних комітетів та інших центральних і місцевих органів державної виконавчої влади, уповноважених чинним законодавством. Ці акти видаються в межах компетенції тих чи інших органів на основі й у виконання законів.

### **Нормативно-правові акти підприємства.**

Ці акти діють у межах підприємства і спрямовані на побудову чіткої системи управління охороною праці та забезпечення в кожному структурному підрозділі і на робочому місці безпечних і нешкідливих умов праці. Вони встановлюють правила виконання робіт і поведінки працівників на території підприємства, у виробничих приміщеннях, на будівельних майданчиках, робочих місцях відповідно до законів, державних, міжгалузевих і галузевих актів про охорону праці.

Нормативні акти підприємства включають:

- положення про систему управління охороною праці на підприємстві;
- положення про службу охорони праці;
- положення про комісію з питань охорони праці;
- положення про навчання, інструктаж і перевірку знань працівників з питань охорони праці (пожежної безпеки);
- положення про організацію медичних оглядів працівників певних категорій;
- інструкції з охорони праці для працюючих за професіями і видами робіт;
- посадові інструкції;
- інструкції про порядок організації та проведення зварювальних та інших вогневих робіт на підприємстві, загальнооб'єктові та цехові інструкції про заходи пожежної безпеки;
- накази: про порядок атестації робочих місць, про порядок організації видачі безкоштовно працівникам певних категорій лікувально-профілактичного

харчування, молока або інших рівноцінних продуктів; про порядок забезпечення працівників підприємства спецодягом, спецвзуттям та іншими засобами індивідуального захисту;

- правила внутрішнього трудового розпорядку;
- перелік посадових осіб підприємства, які зобов'язані проходити попередню і періодичну перевірку знань з охорони праці;
- перелік робіт з підвищеною небезпекою, для проведення яких потрібне попереднє спеціальне навчання і щорічна перевірка знань з охорони праці;
- колективний договір на підприємстві або в його структурних підрозділах (угода, трудовий договір) в частині, що стосується охорони праці тощо.

#### **1.4. Нормативно-правові акти з питань електробезпеки та улаштування електроустановок**

Основним нормативним документом прямої дії що регламентує улаштування електроустановок напругою до 1000 В і вище, є Правила улаштування електроустановок (ПУЕ 2011).

Виконання вимог ПУЕ є обов'язковим для всіх знов споруджуваних і реконструйованих електроустановок напругою до 500 кВ. Окремі вимоги ПУЕ можна застосовувати і для діючих електроустановок, якщо це спрощує електроустановку, якщо витрати на реконструкцію обґрунтовані техніко-економічним розрахунком або якщо реконструкція направлена на забезпечення тих вимог безпеки, які розповсюджуються на діючі електроустановки.

На особливу увагу заслуговує глава 1.7 «Заземлення і захисні заходи електробезпеки», що затверджена Наказом Міністерства енергетики та вугільної промисловості України 31.03.2011 р. № 36, яка перероблена згідно з чинними в Україні вимогами стандартів, будівельних норм і правил, а також рекомендацій стандартів МЕК.

Вимоги до заземлення і захисних заходів електробезпеки систематизують багаторічну практику проектних інститутів і монтажних організацій, що узагальнили величезний досвід створення і експлуатації вітчизняних і зарубіжних електроустановок. Рівень основних технічних рішень ПУЕ і, зокрема, розділу 1.7, що стосується заземлення і захисних заходів в електроустановках до 1000 В і вище не поступається, а у ряді випадків перевершує рівень технічних рішень, регламентованих міжнародними стандартами.

Заходи з електробезпеки в електроустановках напругою до 1000 В будівель і споруд (житлових, адміністративно-побутових, суспільних, цехових і т.п.) регламентуються державними будівельними нормами ДБН В 2.5-27-2006 «Защитные меры электробезопасности в электроустановках зданий и сооружений». В цих будівельних нормах приведені вимоги до виконання заходів захисту людей і тварин від прямого дотику, а також у випадках дотику до відкритих струмопровідних частин електроустановок за наявності пошкодження в цих електроустановках (захист при непрямому дотику). Крім

того приведені вимоги до заходів захисту людей і електроустаткування у випадках замикання на землю на стороні високої напруги живильної трансформаторної підстанції, а також вибору і монтажу елементів заземлюючих пристроїв і захисних провідників, виконання яких забезпечує ефективність захисту від ураження електричним струмом.

Галузевий нормативний документ ГКД 34.20.507-2003 «Технічна експлуатація електричних станцій і мереж» установлює основні організаційні й технічні вимоги до експлуатації об'єктів енергетики.

Правила технічної експлуатації електроустановок споживачів (ПТЕЕС) установлюють основні організаційні й технічні вимоги до експлуатації електроустановок та електрообладнання споживачів. ПТЕЕС поширюється на діючі електроустановки напругою до 150 кВ включно, які належать споживачам електричної енергії, незалежно від форм власності та відомчої належності, а також на електроустановки населення напругою понад 1000В та нижче.

Технічна експлуатація електроустановок споживачів може здійснюватися за спеціальними правилами, установленими в галузі. Останні не повинні суперечити НПАОП 40.1-1.21-98 «Правила безпечної експлуатації електроустановок споживачів» та НПАОП 40.1-1.01-97 «Правила безпечної експлуатації електроустановок».

НПАОП 0.00-1.32-01 «Правила будови електроустановок Електроустаткування спеціальних установок» встановлюють вимоги на електроустаткування спеціальних електроустановок напругою до 10 кВ будівель і споруд, що знову будуються або реконструюються в Україні: електроустаткування житлових, громадських, адміністративних і побутових будівель, будівель і споруд фізкультурно-оздоровчих, спортивних і культурно-оздоровчих, розважальних і культових установ; електроустановки у вибухонебезпечних і пожежонебезпечних зонах; електроустановки вантажопідійомних (кранів), ліфтів; установки електрозварювання і установки електричного кабельного обігріву.

Галузевий нормативний документ ГКД 34.03.105-99 «Перелік приміщень і будівель енергетичних підприємств Міненерго України з вказівкою категорії і класифікацією зон за вибухопожежною небезпекою» встановлює порядок визначення категорії приміщень, класифікації зон за вибухопожежною та пожежною небезпекою, ступінь вогнестійкості будівель (споруд) енергетичних об'єктів.

## **1.5. Управління охороною праці на підприємствах галузі**

Управління охороною праці на підприємстві є однією з важливих складових частин управління діяльністю підприємства в цілому.

Роботодавець забезпечує на підприємстві функціонування системи управління охороною праці і створює для цих цілей відповідні служби. На підприємстві виробничої сфери з числом працюючих 50 і більше створюється служба охорони праці, а в інших випадках функції цієї служби можуть

виконувати за сумісництвом особи, які мають відповідну підготовку та пройшли перевірку знань з охорони праці.

Служба охорони праці підпорядковується безпосередньо роботодавцю і прирівнюється до основних виробничо-технічних служб.

На підприємствах з кількістю працюючих 50 і більше рішенням трудового колективу на загальних зборах (конференції) можуть створюватися комісія з питань охорони праці та пожежно-технічна комісія.

На підприємствах, що мають транспортні засоби, при чисельності зайнятих експлуатацією транспортних засобів понад 50 чоловік уводиться посада фахівця з безпеки дорожнього руху, а понад 500 чоловік створюється служба безпеки дорожнього руху.

З метою запобігання дорожньо-транспортним пригодам і забезпечення транспортної дисципліни на підприємствах, що мають транспортні засоби, утворюються комісії з безпеки руху.

Крім того, для виконання окремих видів робіт з охорони праці можуть створюватися спеціальні комісії, наприклад, постійно діючі комісії з питань атестації робочих місць за умовами праці, а також групи спеціалістів з питань експлуатації обладнання підвищеної небезпеки та добровільні об'єднання працівників підприємства, зокрема добровільна пожежна дружина тощо.

#### ***Обов'язки та повноваження роботодавця***

Згідно з законом "Про охорону праці" роботодавець зобов'язаний створити в кожному структурному підрозділі і на робочому місці умови праці відповідно до вимог нормативно-правових актів, а також забезпечити додержання прав працівників, гарантованих законодавством про охорону праці.

З цією метою роботодавець:

- створює відповідні служби і призначає посадових осіб, які забезпечують вирішення конкретних питань охорони праці, затверджує інструкції про їх обов'язки, права та відповідальність за виконання покладених на них функцій;

- розробляє за участю профспілок і реалізує комплексні заходи для досягнення встановлених нормативів з охорони праці, впроваджує прогресивні технології, досягнення науки і техніки, засоби механізації та автоматизації виробництва, позитивний досвід з охорони праці тощо;

- забезпечує усунення причин, що призводять до нещасних випадків, професійних захворювань, і виконання профілактичних заходів, визначених комісіями з підсумками розслідування цих подій;

- організовує проведення досліджень умов праці, атестації робочих місць на відповідність нормативним актам про охорону праці, вживає за їх підсумками заходи щодо усунення небезпечних і шкідливих виробничих чинників;

- розробляє і затверджує положення, інструкції та інші нормативно-правові акти з охорони праці, що діють у межах підприємства, та безплатно забезпечує ними працівників;

- здійснює постійний контроль за додержанням працівниками технологічних регламентів, правил поводження з машинами, механізмами та іншими засобами виробництва, використанням засобів колективного та індивідуального захисту, виконанням робіт відповідно до вимог з охорони праці;

- організовує пропаганду безпечних методів праці та співробітництво з працівниками у галузі охорони праці.

З метою покращення умов і підвищення безпеки праці роботодавець створює фонд охорони праці і здійснює контроль за його цільовим використанням.

### ***Обов'язки та повноваження посадових осіб підприємства***

У системі управління охороною праці підприємства його посадові особи є основною ланкою, яка здійснює за дорученням роботодавця контроль за станом охорони праці на робочих місцях, виробничих дільницях, у підрозділах, службах, а також за дотриманням усіма службами і працівниками вимог нормативно-правових актів з охорони праці.

Такий контроль здійснюється згідно з посадовими обов'язками керівників, інженерно-технічних працівників та інших фахівців у терміни, передбачені діючою на підприємстві системою управління охороною праці. На великих підприємствах найбільш доцільне застосування триступеневого контролю.

***Перший ступінь*** контролю проводиться керівником відповідної дільниці (майстром, виконавцем роботи, начальником дільниці, начальником зміни тощо) щоденно за участю уповноваженого трудового колективу з охорони праці дільниці, на початку робочого дня (зміни), а за необхідності (роботи з підвищеною небезпекою та ін.) – протягом робочого дня (зміни).

На цьому ступені контролю перевіряється стан машин і механізмів, наявність і правильність використання працівниками засобів індивідуального та колективного захисту, дотримання правил складування заготовок і готової продукції, стан проходів і проїздів, наявність передбачених чинними правилами нарядів-допусків на виконання робіт з підвищеною небезпекою, справність вентиляції, дотримання працівниками правил безпеки при роботі.

Результати перевірки записуються в журнал першого ступеня контролю, розробляються заходи щодо усунення виявлених порушень і призначаються особи, відповідальні за їх виконання. Якщо виявлені недоліки неможливо усунути силами дільниці, її керівник повинен після закінчення огляду доповісти про це керівнику відповідного структурного підрозділу.

У випадку, якщо створилась виробнича ситуація, небезпечна для життя і здоров'я працівників, керівник дільниці призупиняє роботу до усунення порушень.

***Другий ступінь*** контролю проводиться комісією, яку очолює начальник структурного підрозділу: цеху, служби, лабораторії тощо (далі – цеху), за участю уповноваженого трудового колективу з охорони праці цеху. До складу комісії входять керівники технічних служб цеху, інженер служби охорони праці підприємства, а за наявності і медпрацівник, який закріплений за цехом.

Періодичність контролю встановлюється в межах від одного разу на тиждень до одного разу на місяць.

На другому ступені контролю рекомендується перевіряти організацію і результати роботи першого ступеня контролю, виконання заходів, що запропоновані за результатами перевірок, наказів, розпоряджень та заходів за приписами органів державного нагляду, своєчасність проведення інструктажу та навчання працюючих з охорони праці, забезпечення працюючих лікувально-профілактичним харчуванням, стан санітарно-побутових приміщень, наявність і дотримання інструкцій з охорони праці, наявність знаків безпеки.

Результати перевірки записуються в журнал другого ступеня контролю, який зберігається у начальника цеху.

Начальник цеху зобов'язаний організувати виконання заходів щодо усунення недоліків і порушень з охорони праці, виявлених комісією другого ступеня контролю. Якщо запропоновані заходи неможливо виконати силами цеху, начальник цеху зобов'язаний доповісти про це вищому керівнику для вжиття відповідних заходів.

**Третій ступінь** контролю проводиться комісією, яку очолює роботодавець, за участю уповноваженого трудового колективу з охорони праці підприємства (голови профкому). До складу комісії входять керівники основних служб підприємства. Періодичність роботи комісії – від одного разу на місяць до одного разу в квартал залежно від чисельності працівників, шкідливості і небезпечності виробництва.

На цьому ступені контролю перевіряється організація і результати роботи першого і другого ступенів контролю, виконання заходів і пропозицій щодо усунення порушень, які виявлені попередньою перевіркою, виконання наказів і розпоряджень центральних і місцевих органів державної виконавчої влади та місцевого самоврядування, пропозицій і вказівок органів державного нагляду, відомчого і регіонального контролю, наказів роботодавця і рішень профспілкових органів з питань охорони праці, виконання заходів за підсумками розслідування нещасних випадків, в першу чергу, смертельних і групових.

### ***Права та обов'язки працівників***

Кожний працівник має право на належні, безпечні і здорові умови праці. Тому при прийомі на роботу він має бути під розписку проінформований роботодавцем про умови праці на підприємстві, наявність на робочому місці, де він буде працювати, небезпечних і шкідливих виробничих чинників та можливі наслідки їх впливу на здоров'я. Якщо за роботу в таких умовах згідно з чинним законодавством передбачені пільги і компенсації, то працівник повинен бути проінформований про це та ознайомлений з порядком їх надання.

Якщо під час виконання дорученої роботи створилася виробнича ситуація, небезпечна для життя чи здоров'я працівника або для людей, які його оточують, він має право відмовитися від роботи.

Основні обов'язки працівників щодо виконання вимог з охорони праці полягають у необхідності знання та дотримання вимог нормативно-правових актів з охорони праці, що стосуються їхньої роботи, правил поведінки з

машинами, механізмами, устаткуванням, використання засобів індивідуального та колективного захисту, дотримання правил внутрішнього трудового розпорядку підприємства, а також вжиття працівником посильних заходів щодо усунення будь-якої загрозової виробничої ситуації, яка може спричинити нещасний випадок або аварію.

На своєму робочому місці перед початком роботи працівник повинен перевірити справність засобів індивідуального захисту, стан обладнання, пристроїв, інструмента, наявність засобів колективного захисту (огорож, блокувань, сигналізації, вентиляції тощо). У разі їх несправності довести це до відома керівника робіт.

Працівник не повинен починати роботу, якщо умови її виконання суперечать інструкції з охорони праці, а також без проходження інструктажу з охорони праці як за основним місцем роботи, так і у випадку переведення на іншу роботу або виконання разових робіт, що не пов'язані з безпосередніми його обов'язками. Він повинен виконувати тільки ту роботу, яка йому доручена.

Працівник повинен вживати посильні заходи щодо усунення будь-якої виробничої ситуації, яка створює загрозу життю чи здоров'ю, повідомляти керівника роботи або іншу посадову особу про небезпеку, нещасні випадки, що сталися з ним або іншими працівниками, надавати першу допомогу потерпілим при нещасних випадках.

Невиконання працівником вимог нормативно-правових актів з охорони праці є порушенням трудової дисципліни, яке згідно з чинним законодавством тягне за собою застосування до порушника дисциплінарних або адміністративних стягнень, а також обумовлює зменшення розмірів допомоги, якщо ці порушення спричинили втрату працездатності працівника.

### ***Служба охорони праці***

Для організації та контролю за виконанням заходів, спрямованих на запобігання нещасних випадків, професійних захворювань та аварій роботодавець створює на підприємстві службу охорони праці. Залежно від чисельності працюючих вона може функціонувати як самостійний структурний підрозділ або у вигляді групи спеціалістів чи одного спеціаліста, у тому числі за сумісництвом (при кількості працюючих менше 50).

У структурі управління підприємства служба охорони праці прирівнюється до основних виробничо-технічних служб підприємства. Ліквідація її допускається тільки у разі ліквідації підприємства.

Служба охорони праці підпорядковується безпосередньо роботодавцю. Згідно з НПАОП 0.00-4.21-04 “Типове положення про службу охорони праці” та з урахуванням специфіки виробництва роботодавцем опрацьовуються та затверджуються Положення про службу охорони праці підприємства, яке визначає основні завдання та функції цієї служби.

Спеціалісти служби охорони праці мають право безперешкодно у будь-який час відвідувати виробничі об'єкти, структурні підрозділи підприємства, зупиняти роботу виробництв, дільниць, машин, механізмів, устаткування та інших засобів виробництва у разі порушень, які створюють загрозу життю або

здоров'ю працюючих. За їх вимогою керівники структурних підрозділів зобов'язані відстороняти від роботи працівників, які не пройшли медичного огляду, навчання, інструктажу, перевірки знань з охорони праці, не мають допуску до відповідних робіт або порушують нормативно-правові акти з охорони праці, та притягати до відповідальності останніх.

Працівники служби охорони праці мають право видавати керівникам структурних підрозділів обов'язкові для виконання приписи щодо усунення наявних недоліків. Припис, у тому числі про зупинення робіт, може скасувати в письмовій формі лише роботодавець.

### ***Комісія з питань охорони праці***

Комісія є постійно діючим консультативно-дорадчим органом трудового колективу та роботодавця або уповноваженого ним органу, створюється з метою залучення представників роботодавця та трудового колективу до співробітництва в галузі управління охороною праці на підприємстві, узгодженого вирішення питань, що виникають у цій сфері.

Рішення про доцільність створення комісії, її кількісний та персональний склад, строк повноважень приймається трудовим колективом на загальних зборах (конференції) за поданням роботодавця та профспілкового комітету. Загальні збори затверджують Положення про комісію з питань охорони праці підприємства, яке розробляється за участю сторін і визначає основні права, завдання та функції комісії.

Комісія формується на засадах рівного представництва осіб від роботодавця та трудового колективу. До складу комісії від роботодавця входять спеціалісти з безпеки і гігієни праці, виробничої, юридичної та інших служб підприємства. Від трудового колективу до складу комісії рекомендуються працівники основних професій, уповноважені трудових колективів з питань охорони праці, представники профспілок.

Члени комісії виконують свої обов'язки, як правило, на громадських засадах. При залученні до окремих перевірок, проведенні навчання вони можуть звільнитися від основної роботи на передбачений колективним договором строк із збереженням за ними середнього заробітку.

Рішення комісії приймаються на засіданнях, оформляються протоколами і мають рекомендаційний характер, впроваджуються в життя наказами роботодавця. При незгоді роботодавця з рекомендаціями комісії він дає аргументовану відповідь. Засідання комісії вважається правомочним, якщо на ньому присутня від кожної із сторін більшість її членів.

Щороку комісія звітує про свою роботу на загальних зборах (конференції) трудового колективу, на яких у разі необхідності вносять зміни до складу чи розпускають комісію, якщо її діяльність визнана незадовільною.

Основними завданнями комісії, як правило, є:

- захист законних прав та інтересів працівників у сфері охорони праці;
- підготовка на основі аналізу стану безпеки та умов праці рекомендацій роботодавцю та працівникам щодо профілактики виробничого травматизму та професійних захворювань;

- узгодження шляхом двосторонніх консультацій позицій сторін у вирішенні практичних питань у сфері охорони праці з метою забезпечення поєднання інтересів роботодавця та працівників, запобігання конфліктам;

- підготовка пропозицій щодо включення до колективного договору питань з охорони праці та використання коштів фонду охорони праці.

### ***Громадський контроль***

Громадський контроль за додержанням законодавства про охорону праці здійснюють професійні спілки, їх об'єднання в особі своїх виборних органів і представників, а за відсутності професійної спілки на підприємстві – уповноважена найманими працівниками особа.

Професійні спілки контролюють умови праці та стан забезпечення працівників спецодягом, спецвзуттям, іншими засобами індивідуального та колективного захисту, беруть участь у розслідуванні причин нещасних випадків і професійних захворювань на виробництві, вносять пропозиції роботодавцям стосовно поліпшення умов праці. У разі виявлення загрози життю або здоров'ю працівників професійні спілки мають право вимагати від роботодавця негайного припинення робіт на період, необхідний для усунення загрози життю або здоров'ю працівників.

Професійні спілки також мають право на проведення незалежної експертизи умов праці об'єктів виробничого призначення, що проектуються, будуються чи експлуатуються, на відповідність їх нормативно-правовим актам з охорони праці, та надавати свої висновки стосовно цих об'єктів.

Уповноважені найманими працівниками особи з питань охорони праці обираються на загальних зборах (конференціях) колективу підприємства або його структурних підрозділів. Вони мають право безперешкодно перевіряти на підприємствах виконання вимог щодо охорони праці і вносити обов'язкові для розгляду роботодавцем пропозиції стосовно усунення виявлених порушень нормативно-правових актів з охорони праці.

Роботодавець за свій рахунок здійснює навчання обраних працівників, забезпечує необхідними засобами і звільняє від роботи для виконання обов'язків уповноважених (із збереженням за ним середнього заробітку) на передбачений колективним договором термін часу. Звільнення або притягнення до дисциплінарної або матеріальної відповідальності уповноважених здійснюється лише за згодою найманих працівників у порядку, визначеному колективним договором.

У разі необхідності уповноважені можуть звернутися за допомогою до органів державного нагляду за охороною праці. Вони також мають право брати участь і вносити відповідні пропозиції під час інспекційних перевірок підприємств чи виробництв, які здійснюються цими органами.

## **ЗАПИТАННЯ ДЛЯ САМОКОНТРОЛЮ**

1. Перелічіть основні види міжгалузевих і галузевих нормативно-правових актів з охорони праці. Наведіть приклади відомих Вам нормативно-правових актів.

2. Який порядок розробки, прийняття та скасування нормативно-правових актів з охорони праці?
3. Які норми міжнародного законодавства про охорону праці застосовуються в Україні?
4. Як здійснюється управління охороною праці в Україні?
5. Назвіть центральні органи управління охороною праці? Які повноваження мають ці органи?
6. Назвіть органи державного нагляду за охороною праці. Які повноваження мають ці органи?
7. Що таке відомчий контроль за охороною праці, які органи здійснюють його?
8. Як здійснюється регіональне управління охороною праці?
9. Як здійснюється управління охороною праці на підприємстві?
10. Які обов'язки та повноваження щодо забезпечення вимог нормативно-правових актів з охорони праці має роботодавець?
11. У чому полягають обов'язки та повноваження посадових осіб підприємства щодо виконання вимог з охорони праці?
12. У чому полягають обов'язки працівників відносно виконання вимог охорони праці?
13. Для чого створюється служба охорони праці на підприємстві? Які обов'язки та повноваження мають працівники цієї служби?
14. Як створюється комісія з питань охорони праці на підприємстві? Які повноваження має ця комісія?
15. Як здійснюється громадський контроль за охороною праці на підприємстві?
16. Перелічіть основні завдання та функції системи управління охороною праці в галузі.
17. Як здійснюється навчання працівників з охорони праці під час прийняття на роботу?
18. Як здійснюється навчання працівників з охорони праці в процесі роботи на виробництві?
19. Які види інструктажів з охорони праці проводяться на підприємствах? Як і коли вони проводяться і яким чином оформляються?
20. Як здійснюється навчання з питань охорони праці посадових осіб підприємства?

## **Розділ 2. МОНІТОРИНГ УМОВ ПРАЦІ У ГАЛУЗІ**

**Перелік умінь**, які фахівець з вищою освітою повинен набути в результаті засвоєння інформації, викладеної у другому розділі підручника.

Фахівець повинен уміти здійснювати аналіз умов праці за показниками трудового процесу та виробничого середовища та визначати заходи щодо їх поліпшення, а саме:

- визначати показники тяжкості та напруженості трудового процесу;
- вибирати сприятливі режими праці та відпочинку;
- визначати показники інтенсивності праці;
- здійснювати профілактику стомлюваності та визначати заходи спрямовані на відновлення працездатності;
- виявляти шкідливі й небезпечні фактори виробничого середовища та оцінювати їх вплив на працюючих;
- визначати за нормативно-правовими актами гранично допустимі концентрації, величини чи рівні шкідливих чинників;
- оцінювати умови праці за факторами виробничого середовища;
- розробляти заходи з поліпшення умов праці на робочих місцях;
- здійснювати вибір та користуватися засобами індивідуального захисту працюючих від шкідливого впливу газів, пилу, шуму, вібрації, випромінювань тощо;
- вибирати профілактичні заходи, спрямовані на зниження негативного впливу шкідливих виробничих чинників на працюючих та попередження професійних захворювань;
- організовувати спеціальні режими праці та відпочинку для працюючих в шкідливих умовах.
- визначати основні ергономічні показники, що впливають на умови праці на робочому місці;
- оцінювати умови праці за окремими ергономічними показниками;
- розробляти заходи з поліпшення ергономічних умов праці на робочих місцях;
- організовувати робоче місце з врахуванням антропометричних характеристик працівника;
- оцінювати шкідливість і небезпечність чинників виробничого середовища й трудового процесу за критеріями, встановленими Гігієнічною класифікацією праці;
- визначати перелік робочих місць, виробництв, професій та посад з несприятливими умовами праці та пільговим пенсійним забезпеченням.

### **2.1. Гігієнічна класифікація праці**

Безпека працівника нерозривно пов'язана з оточуючим її виробничим середовищем. Останнє характеризується породжуваними діяльністю людини об'єктами, явищами, фізичними, хімічними, біологічними та соціальними факто-

рами, які прямо чи опосередковано впливають на самопочуття та стан здоров'я працюючих.

Людини може бути у безпеці тільки в такому стані виробничого середовища, коли виключена дія на неї небезпечних та шкідливих чинників.

Існує класифікація небезпечних та шкідливих факторів, яка розроблена для виробничих умов. Згідно з цією класифікацією небезпечні та шкідливі фактори за природою дії підрозділяються на 4 групи: фізичні, хімічні, біологічні та психофізіологічні.

*Фізичні фактори* – це машини та механізми що рухаються; рухомі частини обладнання; вироби та заготовки, що переміщуються; конструкції, що руйнуються; гірські породи, що обриваються; гострі кромки, задирки; розміщення робочих місць на висоті; підвищена запыленість та загазованість повітря; підвищені рівні шуму, вібрації, інфразвуку, ультразвуку, іонізуючих випромінювань, напруги в електричній мережі, статичних електричних зарядів, електромагнітних випромінювань, інфрачервоної та ультрафіолетової радіації; підвищена напруженість електричного та магнітного полів; підвищені або понижені температура повітря, поверхонь, матеріалів; барометричний тиск, вологість, рухомість, іонізація повітря; відсутність чи недостатня величина природного освітлення; недостатня освітленість; підвищена яскравість джерел світла; пульсація світлового потоку.

*Хімічні фактори*, в залежності від характеру дії на організм людини, діляться на токсичні, подразнюючі, сенсibiliзуючі, канцерогенні, мутагенні та такі, що впливають на репродуктивну функцію. Проникнення хімічних речовин в організм здійснюється через органи дихання, шлунково-кишковий тракт, шкіру та слизові оболонки.

*Біологічні фактори* включають патогенні (хвороботворні) мікроорганізми (бактерії, віруси, гриби, рослини, тварини) та продукти їх життєдіяльності.

*Психофізіологічні фактори* діляться на: фізичні перевантаження (статичні, динамічні) та нервово-психічні перевантаження (розумові, емоційні перевантаження, перенапруження аналізаторів, монотонність роботи).

Нещасні випадки можуть бути обумовлені одночасною дією декількох небезпечних та шкідливих факторів. Наприклад під час пожежі можлива дія на людину підвищеної температури повітря та поверхонь, інфрачервоної радіації, шкідливих газів, конструкцій, що руйнуються тощо.

Наведена класифікація не є повністю вичерпною. В ній, наприклад, не враховані такі ситуації як падіння людини із-за незадовільного стану шляхів переміщення (слизький шлях, наявність перепон і т.п.), небезпека утоплення, грозових явищ, контакту з тваринами та інші.

Тривалий час еволюція людини протікала в умовах реального природного середовища, для якого характерні певні кліматичні умови, склад повітря, електромагнітний, радіаційний і акустичний фон, світловий клімат тощо. Умови праці у виробничих приміщеннях можуть суттєво відхилитися від природних, що може призвести до тимчасового чи сталого порушення функціонування окремих систем організму або організму в цілому. Вивчення механізму впливу окремих чинників виробничого середовища на організм людини,

можливих наслідків цього впливу, заходів та засобів захисту працюючих від цих чинників є основним завданням гігієни праці та виробничої санітарії.

Людина постійно пристосовується до умов навколишнього середовища, що змінюються, завдяки *гомеостазу* – універсальній властивості зберігати і підтримувати стабільність роботи різних систем організму у відповідь на впливи, що порушують цю стабільність.

Будь-які фізіологічні, фізичні, хімічні чи емоційні впливи, будь то температура повітря, зміна атмосферного тиску або хвилювання, радість, сум можуть бути приводом до виходу організму зі стану динамічної рівноваги. Автоматично, на основі єдності різних механізмів регуляції здійснюється саморегуляція фізіологічних функцій, що забезпечує підтримку життєдіяльності організму на постійному рівні. При малих рівнях впливу подразника людина просто сприймає інформацію, що надходить ззовні. Вона бачить навколишній світ, чує його звуки, вдихає аромат різних запахів, сприймає дотиком і використовує у своїх цілях вплив багатьох факторів. При високих рівнях впливу виявляються небажані біологічні ефекти. Компенсація змін факторів довкілля виявляється можливою завдяки активації систем, відповідальних за адаптацію (пристосування).

Захисні пристосувальні реакції мають три стадії: нормальна фізіологічна реакція (гомеостаз); нормальні адаптаційні зміни; патофізіологічні адаптаційні зміни із залученням у процес анатомо-морфологічних структур (структурні зміни на клітково-тканинному рівні). Гомеостаз і адаптація – два кінцевих результати, що організують функціонування системи. Метою гігієни праці є встановлення таких граничних відхилень чинників виробничого середовища від природних фізіологічних норм та таких допустимих навантажень на організм людини (як за окремими чинниками, так і при комплексній їх дії), які не будуть викликати патофізіологічних змін як у функціонуванні організму людини і окремих його систем зараз, так і негативних генетичних змін у майбутніх поколіннях.

За окремими чинниками виробничого середовища гігієністами встановлені науково обґрунтовані граничні нормативи (гранично допустимі концентрації, рівні тощо), а з метою комплексної оцінки умов праці розроблена гігієнічна класифікація умов праці, основана на принципі диференціації умов праці залежно від фактично діючих рівнів факторів виробничого середовища і трудового процесу в порівнянні із санітарними нормами, правилами, гігієнічними нормативами, а також можливим впливом їх на стан здоров'я працюючих.

*Гігієнічна класифікація* дає комплексну оцінку умов праці за показниками шкідливості і небезпеки чинників виробничого середовища, тяжкості і напруженості трудового процесу.

Згідно з гігієнічною класифікацією клас умов праці визначається тим чинником виробничого середовища, напруженості або важкості праці, який має найбільше відхилення від нормативних вимог. Фактори, що визначають умови праці, поділяють на чотири групи: санітарно-гігієнічні, психофізіологічні, естетичні та соціально-психологічні. Санітарно-гігієнічні та частина пси-

хофізіологічних факторів можуть бути оцінені кількісно і нормовані. Решта факторів кількісно оцінені бути не можуть.

Реальні умови праці мають виключати передумови для виникнення травм та професійних захворювань. Тому згідно з гігієнічною класифікацією та на основі встановлених нормативів здійснюється контроль гігієнічних умов праці на їх відповідність чинній нормативно-правовій базі.

Нині при атестації робочих місць використовується гігієнічна класифікація праці ГКП №4137-86 СРСР, яка є офіційним нормативно-правовим актом в Україні. В подальшому передбачається використання для цих цілей гігієнічну класифікацію праці згідно до прийнятих гігієнічних нормативів ГН 3.3.5-8.6.6.1-2002.

Відповідно до ГКП №4137-86 умови і характер праці розділяють на три класи:

**1 клас** - оптимальні умови праці - такі умови, при яких виключається дія небезпечних і шкідливих чинників що на здоров'ї працюють і створюються передумови для підтримки високого рівня працездатності.

Оптимальні гігієнічні нормативи встановлені тільки для мікрокліматичних параметрів, тяжкості і напруженості трудового процесу. Для інших чинників (зміст шкідливих речовин, запиленість, шум, вібрація, випромінювання, бактерійна забрудненість) як оптимальні приймаються такі умови праці, в яких несприятливі чинники відсутні або не перевищують рівнів, прийнятих як безпечні для населення.

**2 клас** - допустимі умови праці.

Характеризуються таким рівнем чинників виробничого середовища і трудового процесу (ФПС і ТП), які не перевищують гігієнічних нормативів для робочих місць, а можливі зміни функціонального стану організму (втомля, напруження органів чуття) відновлюються за час відпочинку (перервах в роботі, або до початку наступної зміни), що регламентується, і не надають несприятливої дії на здоров'ї працівника і на його потомство.

**3 клас** - шкідливі умови праці.

Характеризуються наявністю ФПС і ТП, які перевищують гігієнічні нормативи і здатні надавати несприятливі дії соматичного (на організм працює) і генетичного (на потомство) характеру.

Цей клас умов праці підрозділяють на три ступені шкідливих умов праці:

1 ступінь - умови і характер праці, що викликають функціональні порушення, які при ранньому виявленні і після припинення дії носять оборотний характер;

2 ступінь - умови і характер праці викликають стійкі функціональні порушення, сприяючи зростанню показників захворюваності з тимчасовою втратою працездатності, а в окремих випадках з'являються ознаки або ранні форми профзахворювань;

3 ступінь - умови і характер праці з підвищеною небезпекою розвитку профзахворювань, захворюваності з тимчасовою втратою працездатності.

Гігієнічна класифікація праці призначена для:

- оцінки існуючих умов праці на робочих місцях;

- атестації робочих місць;
- санітарно - гігієнічної експертизи виробничих об'єктів;
- встановлення пріоритетності в проведенні оздоровчих заходів;
- розробки рекомендацій для профвідбору і профпридатності;
- створення банку даних про умови праці.

У новій гігієнічній класифікації праці (ГН 3.3.5-8.6.6.1-2002) додатково введений **4 клас** умов праці - небезпечні (екстремальні) умови праці, які характеризуються таким рівнем факторів виробничого середовища і технологічного процесу, вплив яких в перебігу зміни або її частини створюють високий ризик виникнення гострих професійних поразок, отруєнь, каліцтв, загрозу для життя.

У зазначеній класифікації **3 клас умов праці** підрозділяється на 4 ступені і для кожного ступеня дані можливі функціональні зміни в організмі у разі відхилення рівнів чинників виробничого середовища і трудового процесу від гігієнічних нормативів.

**1 ступінь** - умови праці, які характеризуються такими відхиленнями ФПС і ТП від гігієнічних нормативів, які, як правило, викликають функціональні зміни, що виходять за межі фізіологічних коливань, і сприяють зростанню захворюваності працівників з тимчасовою втратою працездатності.

**2 ступінь** - умови праці, що характеризуються таким рівнем факторів виробничого середовища і технологічного процесу, які здатні викликати стійкі функціональні зміни, приводять в більшості випадків до зростання захворюваності з тимчасовою втратою працездатності, підвищенню частоти загальної захворюваності, появі окремих ознак професійної патології.

**3 ступінь** - умови праці, що характеризуються таким рівнем факторів виробничого середовища і технологічного процесу, які приводять до зростання рівнів захворюваності з тимчасовою втратою працездатності і розвитку, як правило, початкових стадій професійних захворювань.

**4 ступінь** - умови праці, що характеризуються таким рівнем факторів виробничого середовища і технологічного процесу, які приводять до розвитку виражених форм професійних захворювань, значного зростання хронічної патології і рівнів захворюваності з тимчасовою втратою працездатності.

У новій гігієнічній класифікації праці як доповнення для оцінки класів умов праці і ступеня їх шкідливості введені нові чинники: освітленість, інтегральний показник мікроклімату (індекс WBGT), крім того чинники виробничого середовища і трудового процесу дані детальніше.

Для атестації робочих місць нова гігієнічна класифікації праці поки що не застосовується.

## 2.2. Аналіз умов праці за показниками трудового процесу

Дослідження змін стану організму людини в процесі праці та розробка найбільш сприятливих режимів праці і відпочинку є задачею *фізіології праці*. Це в першу чергу стосується визначення фізичного навантаження; нервової та емоційна напруженості, ритму, темпу та монотонності роботи, обсягів інформації, яку отримує працюючий, що дозволяє розробити раціональні режими

праці та відпочинку, покращувати організацію робочого місця, здійснювати професійний відбір.

Будь-яка робота людини включає дві складові: механічну та психічну. Перша пов'язана з роботою м'язів, а друга – з психічними процесами сприйняття, переробки інформації, прийняття рішення і його втілення, що обумовлює участь у трудових процесах органів почуттів, пам'яті, мислення, емоцій і вольових зусиль. За різних форм трудової діяльності співвідношення цих складових неоднакове. Так, під час фізичної роботи переважає м'язова діяльність, а під час розумової — активізуються психічні процеси.

Роботою у фізіології називається будь-який вид професійної діяльності людини, спрямованої на забезпечення існування людини.

Різні роботи можна розділити на 4 класи:

роботи, що використовують переважно силу м'язів – роботі піддаються м'язи, кістки, частішає пульс, подих;

роботи, що вимагають особливу точність координації руху;

роботи, пов'язані з навантаженням на органи почуттів;

роботи, пов'язані з розумовою діяльністю.

**Фізична праця характеризується важкістю праці**, що відображає переважно навантаження на опорно-руховий апарат людини і функціональні системи, що забезпечують діяльність людини (серцево-судинна, дихальна системи, механізм терморегуляції).

З фізіологічної точки зору розрізняють 3 види м'язової роботи:

1) динамічно позитивна робота, при якій відбувається переміщення вантажу по горизонталі і в напрямі, протилежному дії сили тяжіння (підйом вантажу);

2) динамічно негативна робота - рух проводиться у напрямі сили тяжіння (опускання вантажу);

3) статична робота, при якій переміщення вантажу не проводиться, а м'язове зусилля направлене на підтримку (утримання) вантажу або забезпечення пози, пов'язаної з роботою людини.

Таке розділення робіт використовується при нормуванні (встановленні) гігієнічних гранично допустимих норм підйому і перенесення тяжкості для жінок, для неповнолітніх, для оцінки потужності зовнішньої роботи людини.

Розумова праця зв'язана, головним чином, з нервовою і емоційною напругою, з ухваленням рішень в умовах обмеженого часу, з відповідальністю за безпеку груп людей.

Ділення на фізичну і розумову працю в певній мірі є умовним, оскільки будь-яка фізична праця неможлива без участі центральної нервової системи, а будь-яка розумова праця пов'язана з м'язовою діяльністю, реакцією функціональних систем на просторове положення тіла людини і стан його психіки.

Трудова діяльність людини пов'язана з додатковою витратою енергії, джерелом якої є харчові продукти. За одиницю виробленої або спожитої енергії та енергетичної цінності харчових продуктів використовується калорія (кал) або кілокалорія (ккал). Механічний еквівалент 1 ккал становить 4187 Дж.

Кількість енергії, що витрачається при трудовому процесі, визначається як функціональна витрата енергії який складається з двох складових – неминучі витрати енергії і витрати енергії пов'язані з всіма іншими видами робіт, виконуваних людиною в перебігу дня.

Витрата енергії людиною залежить: від статі, віку, величини поверхні тіла (зросту, ваги), фізіологічних особливостей людини, пори року, натренованості, способу життя, кліматичних умов, від характеру трудової діяльності тощо.

Всебічно оцінити енергетичні витрати неможливо тому що вони змінюються протягом робочого дня, і залежать від фізичних можливостей організму, ритму роботи та інших факторів. Довгострокова важка фізична робота наносить шкоду організму.

У дорослих людей (20-40 років) при нормальній температурі (+20°C) в стані фізичного і психічного спокою енерговитрати знаходяться в межах 1400-1700 ккал/добу або 68-82 Вт.

За інтенсивної м'язової діяльності енергетичні витрати суттєво зростають. У результаті досліджень було виявлено, що так звана вища границя витрат енергії за зміну складає 8300 кДж. Допустимими витратами енергії за зміну є 6200 кДж (чоловіки), 4100 кДж (жінки).

Роботи за важкістю на основі загальних енерговитрат підрозділяються на 3 категорії (згідно ГОСТ 12.1.005-88. Загальні санітарно-гігієнічні вимоги до повітря робочої зони). Класифікація робіт за важкістю наведена в табл. 2.1. Ця класифікація використовується для встановлення параметрів мікроклімату на робочих місцях у виробничих приміщеннях, а параметри мікроклімату у свою чергу є одним з показників гігієнічної класифікації праці за умовами праці.

Таблиця 2.1

Категорії робіт за важкістю

Характер роботи	Категорія роботи	Загальні енерговитрати організму, Вт (ккал/год)	Характеристика робіт
Легкі роботи	Ia	105-140 (90-120)	Роботи, що виконуються сидячи і не потребують фізичного напруження
	Iб	141-175 (121-150)	Роботи, що виконуються сидячи, стоячи або пов'язані з ходінням, та супроводжуються деяким фізичним напруженням
Роботи середньої важкості	IIa	176-232 (151-200)	Роботи, пов'язані з ходінням, переміщенням дрібних (до 1 кг) виробів або предметів в положенні стоячи або сидячи, і потребують певного фізичного напруження.
	IIб	232-290 (201-250)	Роботи, що виконуються стоячи, пов'язані з ходінням, переміщенням невеликих (до 10 кг) вантажів, та супроводжуються помірним фізичним напруженням.
Важкі роботи	III	291-349 (251-300)	Роботи, пов'язані з постійним переміщенням, перенесенням значних дрібних (понад 10 кг) вантажів, які потребують великих фізичних зусиль.

**За ступенем небезпеки** роботи прийнято поділяти на:

- звичайні роботи;
- роботи з підвищеною небезпекою.

Є офіційний Перелік робіт з підвищеною небезпекою, затверджений Державним комітетом з нагляду за охороною праці (Держнаглядохоронпраці), який включає 151 вид робіт. Серед робіт, що відносяться до гірничої промисловості, вкажемо: 68 - підземні роботи на шахтах і рудниках; 72 - аварійно-рятувальні роботи; 73 - роботи з дегазації; 74 - контроль за станом рудникової атмосфери тощо (номери дані згідно Переліку).

Для проведення робіт з підвищеною небезпекою потрібне попереднє професійне навчання з отриманням відповідного посвідчення (сертифікату) державного зразка, попереднє навчання з питань охорони праці до початку трудової діяльності, а також щоквартальний повторний інструктаж з охорони праці. Для ряду робіт, вказаного в переліку, потрібний професійний відбір до початку трудової діяльності і періодична перевірка на професійну придатність в процесі трудової діяльності.

Є офіційний Перелік робіт, де необхідний професійний відбір.

Згідно Правил безпеки у вугільних шахтах працівники, діяльність яких пов'язана з безпекою груп людей (майстри-підрильники, електрослюсарі, машиністи людських підйомів, електровозів і гірничих машин, гірничі диспетчери), повинні проходити професійний відбір під час вступу на роботу і періодичні перевірки на профпридатність в період трудової діяльності.

Для ряд робіт з підвищеною небезпекою, включаючи підземні роботи, персонал аварійно-рятувальної служби, водіїв автотранспортних засобів потрібний попередній під час вступу на роботу наркологічний і психіатричний огляди і періодичне проведення вказаних оглядів в процесі трудової діяльності

**Класифікація робіт за засобами виробництва**, що використовуються під час виконання робіт, здійснюється наступним чином:

- ручна робота (навантажувально-розвантажувальні роботи, сортування виробів, вибірка породи);
- робота із застосуванням інструментів;
- робота на машинах, верстатах, конвеєрах;
- робота на автоматах.

Графік, що ілюструє характер зміни фізичного і психічного навантаження при цих видах робіт, представлений на рис. 2.1.

При ручній роботі домінує динамічне навантаження і головну роль тут відіграють моторні (рухові) функції організму. Важливою якістю при цьому є спритність. Надалі при роботі з інструментами, на машинах питома вага динамічного навантаження зменшується, а статичні навантаження зростають. Що стосується психічного навантаження, то воно мінімальне при ручній роботі, зростає при роботі з інструментом, досягає свого максимуму при роботі на машинах і знижується до рівня ручної роботи при роботі на автоматах.

**Напруженість праці** відображає навантаження на центральну нервову систему, психічні функції, характеризується обсягом сприйманої інформації, щільністю сигналів, що надходять, станом аналізаторних систем, рівнем емо-

ційної напруги і визначається ступенем напруги уваги. За цим показником працю поділяють на 4 групи (табл. 2.2)

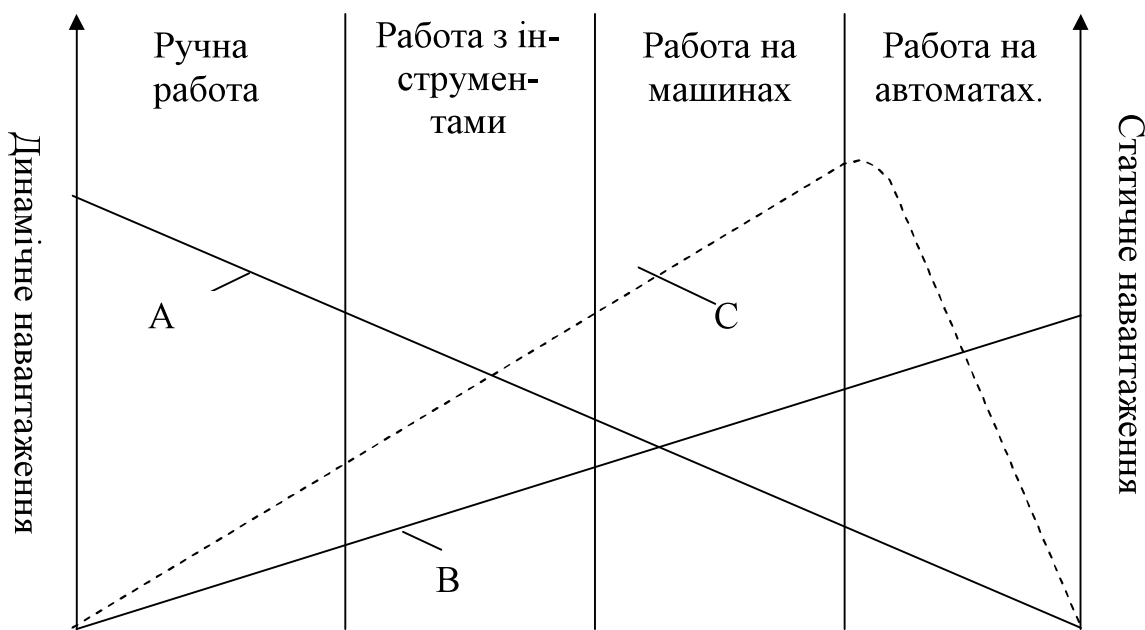


Рис. 2.1. Види робіт в промисловості: А - динамічна робота (навантаження); В - статична робота; С - психічне навантаження.

Таблиця 2.2

Класифікація робіт за напруженістю праці

Ступінь напруженості праці	Концентрація уваги
ненапружений	25 % часу роботи
мало напружений	50 % часу роботи
напружений	75 % часу роботи
дуже напружений	Більше 75 % часу роботи

**За фізіологією**, праця підрозділяється на:

- динамічну м'язову роботу, при якій м'язи різних м'язових груп поперемінно розтягуються і скорочуються (наприклад, при обертанні кривошипних рукояток);

- статичну м'язову роботу, при якій м'язи не рухаються (наприклад, коли людина тримає вантаж на витягнутій руці або працює зігнувшись).

При статичній роботі м'язи недостатньо поповнюються живильними речовинами, які переносяться кров'ю, і не звільняються від продуктів розпаду, що виникають при обміні речовин в організмі людини; це викликає хворобливе відчуття в м'язах і фізичну утому. Напруга при статичній роботі в 5 разів перевищує напругу, викликану динамічною. При статичній роботі потрібно в 3 – 4 рази більше часу на відновлення енергії. Статична робота менш ефективна. При роботі в положенні стоячи ряд м'язів перебуває в постійній нарузі. При

статичній роботі з навантаженням великої групи м'язів необхідно регулярно вводити перерви на відпочинок.

Основні принципи використання статичної роботи:

- статичне навантаження, що виникає при маніпулюванні органами керування, не повинні перевищувати 15 % максимального зусилля відповідної кінцівки при даній робочій позі оператора;

- при зусиллі перевищуючому 25 % максимального зусилля, фізична утомля спостерігається через 5 хв., а при зусиллі перевищуючому 50 % максимального зусилля, м'язи витримують статичну напругу не більш 1 хв.

- робоче місце і робочі рухи повинні вибиратися таким чином, щоб обмежити статичну роботу до можливого мінімуму.

Для цього необхідно.

- обмежити до мінімуму виконання роботи в незручному положенні тіла або кінцівок;

- виключити виконання робіт у перебігу тривалого періоду часу в положенні руки розведені в сторони, підняті нагору, витягнуті вперед;

- обмежити тривалість утримання інструменту, матеріалу або перенесення вантажу;

- обмежити випадки збереження нерухомого положення тіла при виконанні робіт або дуже повільних робочих рухів руками.

Монотонна праця – це праця одноманітна, потребує від людини тривалого виконання однотипних простих операцій (монотонність дії) або безперервної концентрації уваги в умовах надходження малого обсягу професійно значимої інформації (монотонність обстановки).

При монотонній праці в організмі людини може розвинути комплекс фізіологічних і психологічних змін, відомий як стан монотонії.

При виникненні стану монотонії

- знижується продуктивність праці;

- збільшується брак продукції;

- зростає можливість прийняття невірних рішень;

- одержання виробничих травм.

У результаті зменшується надійність людини, притупляється його пильність з можливими тяжкими наслідками в таких професіях як водії транспортних засобів, оператори пультів керування в енергетичній і хімічній промисловості, диспетчери аеропортів.

Серед факторів, що перешкоджають розвиткові монотонії, одне з ведучих місць займає ступінь функціональної робочої напруги, що включає.

- величину м'язових зусиль,

- темп роботи,

- ступінь її точності,

- наявність примусового темпу, ступенем складності і відповідальності,

- рівень нервово-емоційної напруги.

Чим більше фізична чи тяжкість нервова напруженість праці, тим у меншому ступені монотонна, одноманітна праця приводить до розвитку стану монотонії.

До факторів, що сприяють розвиткові стану монотонії, відносяться:

- гипокінезія, низька відповідальність

- фактори навколишнього оточення: постійний фоновий шум і вібрація, недостатнє освітлення, некомфортний мікроклімат, замкнутість робочого простору й одноманітність оформлення інтер'єру виробничих приміщень.

Стосовно монотонної діяльності люди поділяються на дві групи: монотофілів і монотофобів.

Для монотофілів характерні слабкий тип нервової діяльності, інертні нервові процеси, низькі показники по шкалі інтроверсії - екстраверсії, замкнутість, низький рівень нейротизму, низька тривожність. Монотофіли стійкі до розвитку монотонії, можуть виконувати монотонну роботу протягом тривалого часу .

Монотофоби володіють сильними процесами збудження, високою рухливістю нервових процесів, вираженої екстраверсією, високий рівень нейротизму, емоційну нестійкість, високу тривожність. Монотофоби схильні до розвитку монотонії при виконанні монотонної роботи.

*Поняття працездатності.*

Працездатність відображає потенційні можливості людини зробити роботу у певний відрізок часу.

У залежності від виду трудової діяльності розрізняють фізичну та розумову працездатність. Вона може оцінюватися на різних відрізках часу – протягом робочої зміни (внутрішньо змінна працездатність), протягом доби, місяця, року. Працездатність визначається різними факторами, серед яких головну роль відіграють адаптованість, підготовленість працівника до даного виду праці (включаючи професійну підготовку, кваліфікацію), ступінь тренуваності організму.

**Внутрішньо змінна працездатність.** На початку зміни працездатність порівняно невелика, і в перші хвилини роботи має місце поступове її підвищення. Цей період одержав назву фази **впрацювання**, коли поступово активність різних фізіологічних систем організму "настроюється" на оптимальне забезпечення даного виду праці. Тривалість фази впрацювання для різних різновидів фізичної праці 30-60 хвилин. Для розумової праці потрібен більший термін -1,0-1,5 години (рис. 2.2).

За фазою впрацювання іде **фаза стійкої працездатності**, коли має місце максимальна продуктивність праці, стабільність і продуктивність психічних процесів, що забезпечують інтелектуальну діяльність, а фізіологічні системи організму "настроєні" на оптимальне задоволення потреб поточної діяльності. Тривалість цієї фази 1,5-2,0 години. Вона змінюється **фазою зниження працездатності**. Останнє зв'язано з розвитком процесу стомлення і виражене тим більше, ніж глибше процес стомлення.

Зниження працездатності починається через 30-40 хвилин до закінчення першої половини робочої зміни. Після перерви знову повторюються усі фази - впрацювання, максимальної працездатності, її зниження. В другій половині робочої зміни максимальна працездатність нижче, ніж у першій. У ряді випадків наприкінці робочої зміни може спостерігатися значне відновлення працездатності без додаткового відпочинку - фаза фінального пориву.

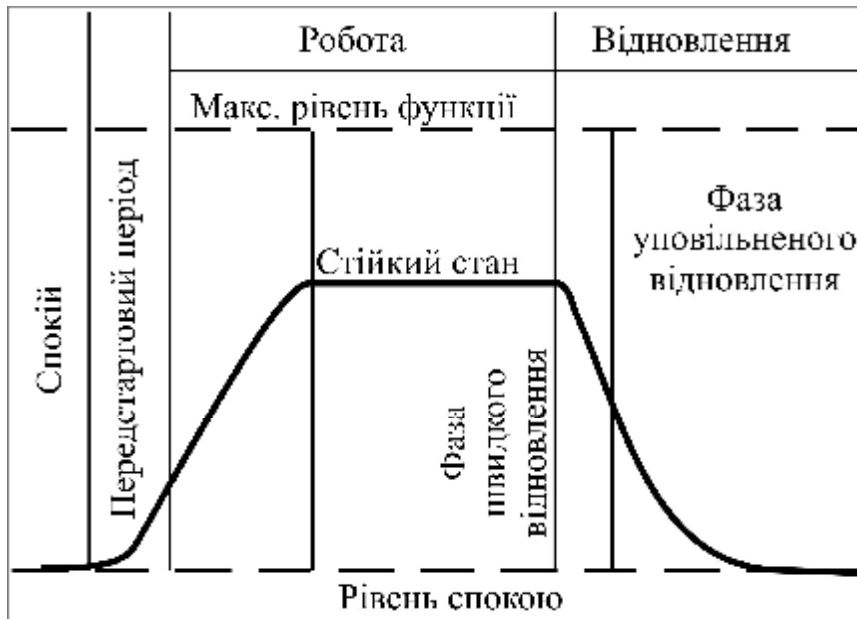


Рис. 2.2. Фази працездатності

Добова працездатність змінюється відповідно до циркадианних ритмів людини. "Класичний" тип динаміки працездатності полягає в її істотному зниженні в 3-4 години ночі, поступовому підвищенні до 8 години ранку, стійким характером до 12-13 годин, зниженням до 16 години, деяким відновленням до 18 години і стійкого зниження після 20 години.

Зниження працездатності відзначається в другій половині дня п'ятниці з мінімальними показниками до понеділка. Така динаміка працездатності зв'язана з тижневим біоритмом.

*Зміни працездатності протягом робочого тижня.*

Працездатність мінімальна в понеділок - перший день після відпочинку, поступове її підвищення до максимуму спостерігається з вівторка по п'ятницю, при п'ятиденному робочому тижні. Зниження працездатності відзначається в другій половині дня п'ятниці з мінімальними показниками до понеділка (рис. 2.3). Така динаміка працездатності зв'язана з тижневим біоритмом викиду глюкокортикоїдів з надпочечників.

**Стомлення** - тимчасове зниження працездатності, викликане попередньою діяльністю. Воно виявляється в зменшенні м'язової сили і витривалості, появі маси зайвих рухів, зростанні кількості помилкових дій, зміні частоти серцевих скорочень і подиху, збільшенні артеріального тиску, а також часу переробки інформації, що надходить, часу зорово-моторних реакцій.

З боку психічної сфери при стомленні послаблюються процеси уваги, його стабільність і здатність переключатись, послаблюються витримка, наполегливість, знижуються можливості пам'яті, мислення. Виразність змін стану організму залежить від глибини стомлення. Зміни можуть бути відсутні при незначному стомленні і здобувати вкрай виражений характер при глибоких стадіях стомлення організму.

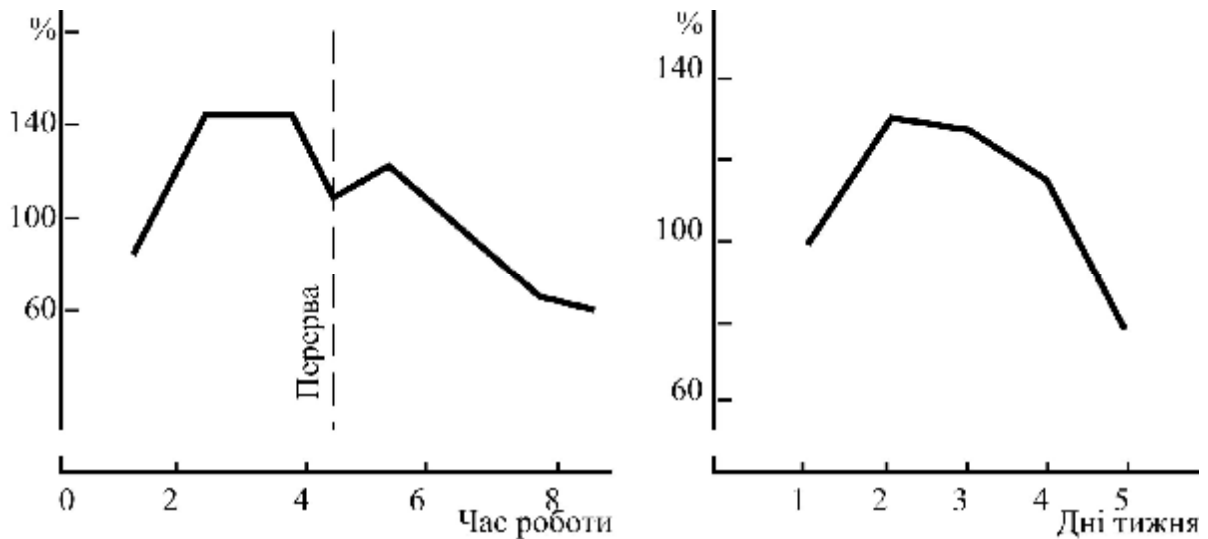


Рис. 2.3. Залежності працездатності від часів роботи та днів тижня

Найбільш частими причинами зниження працездатності є втома і перевтома. *Втома*, яка розвивається під час роботи, - нормальний стан організму, який минає після одноразового відпочинку. Якщо відчуття втоми після відпочинку (нічного сну) не минає, то це свідчить про початок перевтоми. *Перевтома* виникає як наслідок хронічного перевантаження, коли втома від попередніх днів накопичується.

Залежно від характеру виконуваної роботи розрізняють *втому розумову, фізичну та емоційну*. Втома людини є комбінованою, тобто розумовою, фізичною та емоційною. Однак нервові напруження працівників більшості професій призводить до переваги втоми.

Характерним симптомом втоми і перевтоми є *розлад сну*: сонливість удень і безсоння вночі. Сонливість і засипання працівника на виробничому місці-найбільш небезпечні прояви втоми, які нерідко призводять до аварій.

**Відновлення** - процес повернення показників гомеостазу і структурних елементів, організму до вихідного стану після припинення роботи, протягом якого усуваються продукти інтенсивного обміну речовин (рис. 2.4).

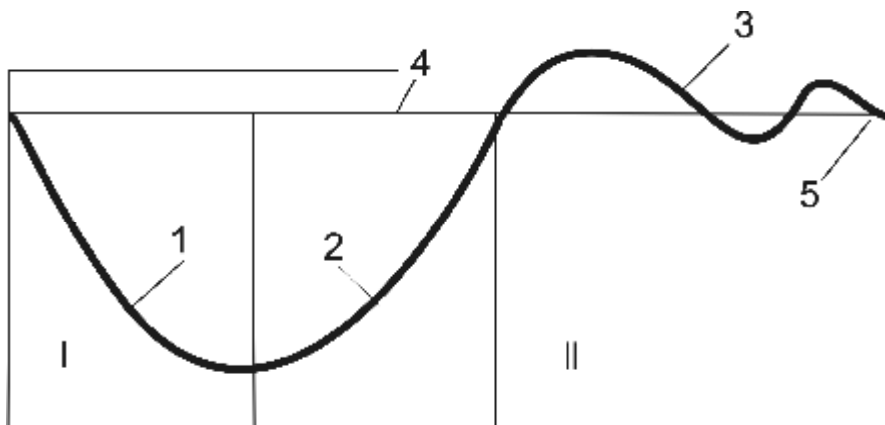


Рис. 2.4. Схема процесів витрати і відновлення енергетичних запасів організму.

I - робота, II - відпочинок. Позначення: 1 - витрата; 2 - відновлення; 3 - зверхвідновлення; 4 - вихідний рівень; 5 - повернення до вихідного рівня.

Оцінка фізичної працездатності проводиться за допомогою спеціальних тестів. Крім цих методик, в умовах реального виробництва використовують оцінку працездатності за виробничими показниками. Психофізіологічні методи містять у собі дослідження функцій зорового і слухового аналізаторів, динамометрію, варіаційну пульсометрію, застосування тестів на увагу, пам'ять, мислення. Ці методи різноманітні і їхній набір у кожному конкретному випадку визначається умовами праці і задачами дослідження.

### **Фізіологічні передумови доцільної організації праці**

При проектуванні робочого місця, технічного устаткування, технологічного процесу, системи керування, режиму праці, при рішенні з погляду ергономіки задачі взаємозв'язку людина - машина повинні виконуватися основні правила:

- величина механічної роботи повинна бути пропорційна м'язовій масі, що приймає участь у виконанні даної роботи, необхідно передбачити такі робочі пози і робочі рухи, що дозволяють виконувати роботу за допомогою великої групи м'язів;
- необхідно забезпечити виконання робіт у зручних природних і фізіологічно доцільних положеннях тулуба і кінцівок;
- рекомендується виконувати роботу сидячи (що можна зробити сидячи не слід виконувати стоячи), при тривалій роботі стоячи варто передбачити перерви на відпочинок;
- необхідно раціонально організувати робочий рух у верстата, іноді обмежити до можливого мінімуму рухи в просторі;
- максимальна швидкість і точність рухів обернено пропорційна навантаженню;
- необхідно щоб оператор, що обслуговує машину, виконував лише функції керування; при цьому всі силові операції маніпулювання ручними інструментами повинні бути механізовані;
- необхідно переносити матеріал (вантаж) на невеликі відстані і маніпулювати ним у горизонтальній площині в зручному положенні.

## **2.3. Аналіз умов праці за факторами виробничого середовища**

### **2.3.1. Мікроклімат виробничих приміщень**

Мікроклімат виробничих приміщень – це умови внутрішнього середовища цих приміщень, що впливають на тепловий обмін працюючих з оточенням. Як фактор виробничого середовища, мікроклімат впливає на теплообмін організму людини з цим середовищем і, таким чином, визначає тепловий стан організму людини в процесі праці.

Мікрокліматичні умови виробничих приміщень характеризуються такими показниками:

- температура повітря (°C),
- відносна вологість повітря (%),
- швидкість руху повітря (м/с),

- інтенсивність теплового (інфрачервоного) опромінювання ( $\text{Вт}/\text{м}^2$ ) від поверхонь обладнання та активних зон технологічних процесів (в ливарному виробництві, при зварюванні тощо).

Санітарно-гігієнічне нормування умов мікроклімату здійснюється за ДСН 3.3.6.042-99, які встановлюють оптимальні і допустимі параметри мікроклімату залежно від загальних енерговитрат організму при виконанні робіт і періоду року.

Оптимальні величини температури, відносної вологості та швидкості руху повітря в робочій зоні виробничих приміщень згідно з ДСН 3.3.6.042-99 приведені в табл. 2.1.

Таблиця 2.1

Оптимальні величини температури, відносної вологості та швидкості руху повітря в робочій зоні виробничих приміщень

Період року	Категорія робіт	Температура повітря, °С	Відносна вологість, %	Швидкість руху, м/с
Холодний	Легка 1а	22–24	60–40	0,1
	Легка 1б	21–23	60–40	0,1
	Середньої важкості Па	19–21	60–40	0,2
	Середньої важкості Пб	17–19	60–40	0,2
	Важка ІІІ	16–18	60–40	0,3
Теплий	Легка 1а	23–25	60–40	0,1
	Легка 1б	22–24	60–40	0,2
	Середньої важкості Па	21–23	60–40	0,3
	Середньої важкості Пб	20–22	60–40	0,3
	Важка ІІІ	18–20	60–40	0,4

Температура внутрішніх поверхонь робочої зони (стіни, підлога, стеля) технологічного обладнання (екрани і т. ін.) зовнішніх поверхонь технологічного устаткування, огорож не повинна виходити більш ніж на 2 °С за межі оптимальних температур повітря для даної категорії робіт вказаних в табл. 2.1.

При виконанні робіт операторського типу, пов'язаних з нервово емоційним напруженням в кабінетах, пультах і постах керування технологічними процесами, в кімнатах з обчислювальною технікою та інших приміщеннях повинні дотримуватися оптимальні умови мікроклімату (температура повітря 22 – 24 °С, відносна вологість 60 – 40 %, швидкість руху повітря не більше 0,1 м/с).

Величини показників допустимих мікрокліматичних умов встановлюються для постійних і непостійних робочих місць. Допустимі величини температури, відносної вологості та швидкості руху повітря в робочій зоні виробничих приміщень, відповідно до ДСН 3.3.6.942-99, не повинні виходити за межі показників, приведених в табл. 2.2.

Перепад температури повітря по висоті робочої зони при забезпеченні допустимих умов мікроклімату не повинен бути більше 3 °С для всіх категорій

робіт, а по горизонталі робочої зони та протягом робочої зміни — виходити за межі допустимих температур для даної категорії роботи, вказаних в табл. 2.1.

При наявності відкритих джерел випромінювання (нагрітий метал, скло, відкрите полум'я) допускається інтенсивність опромінювання до 140,0 Вт/м<sup>2</sup>. Величина опромінюваної площі не повинна перевищувати 25% поверхні тіла працюючого при обов'язковому використанні індивідуальних засобів захисту (спецодяг, окуляри, щитки).

У виробничих приміщеннях, які розташовані в районах з середньою максимальною температурою найбільш жаркого місяця вище 25 °С згідно СНиП "Будівельна кліматологія" допускаються відхилення від величин показників мікроклімату, вказаних в табл. 2.2, для даної категорії робіт, але не більше, ніж на 3 °С. При цьому швидкість руху повітря повинна бути збільшена на 1,1 м/с, а відносна вологість повітря знижена на 5% при підвищенні температури на кожний градус вище верхньої межі допустимих температур повітря, вказаних в табл. 2.2.

Таблиця 2.2.

Допустимі величини температури, відносної вологості та швидкості руху повітря в робочій зоні виробничих приміщень

Період року	Категорія робіт	Температура, °С				Відносна вологість (%) на робочих місцях - постійних і непостійних	Швидкість руху (м/сек.) на робочих місцях - постійних і непостійних
		Верхня межа		Нижня межа			
		На постійних робочих місцях	На непостійних робочих місцях	На постійних робочих місцях	На непостійних робочих місцях		
Холодний	Легка Іа	25	26	21	18	75	не більше 0,1
	Легка Іб	24	25	20	17	75	не більше 0,2
	Середньої важкості Іа	23	24	17	15	75	не більше 0,3
	Середньої важкості Іб	21	23	15	13	75	не більше 0,4
	Важка ІІІ	19	20	13	12	75	не більше 0,5
Теплий	Легка Іа	28	30	22	20	55—при 28° С	0,2—0,1
	Легка Іб	28	30	21	19	60—при 27° С	0,3—0,1
	Середньої важкості Іа	27	29	18	17	65—при 26° С	0,4—0,2
	Середньої важкості Іб	27	29	15	15	70—при 25° С	0,5—0,2
	Важка ІІІ	26	28	15	13	75—при 24° С і нижче	0,6—0,5

У виробничих приміщеннях, в яких не можна встановити допустимі величини мікроклімату через технологічні вимоги до виробничого процесу, технічну недосяжність або економічно обґрунтовану недоцільність передбачаються заходи щодо захисту від можливого перегрівання та охолодження.

Вимір показників параметрів метеорологічних умов повинен проводитися на початку, всередині і в кінці холодного та теплого періодів року не менш як 3 рази на зміну (на початку, всередині та в кінці). При коливанні показників, по-

в'язаних з технологічними та іншими причинами, вимірювання необхідно проводити також при найбільших і найменших показниках термічних навантажень на працюючих, що мають місце протягом робочої зміни.

Температуру, відносну вологість і рухомість повітря вимірюють на відстані 1,0 м від підлоги чи робочого майданчика при роботах, які виконуються сидячи, і на відстані 1,5 м – при роботах, які виконуються стоячи. Вимірювання проводять як на постійних, так і непостійних робочих місцях при їх мінімальному та максимальному віддаленні від джерел локального тепловиділення, охолодження чи вологовиділення (нагрітих агрегатів, вікон, дверей та ін.).

При наявності джерел промістного тепла інтенсивність теплового опромінювання на постійних і непостійних робочих місцях необхідно визначати у напрямку максимуму теплового випромінювання від кожного із джерел, розташовуючи приймач приладу перпендикулярно струму, що падає на відстані 0,5; 1,0 і 1,5 м від підлоги чи робочої поверхні.

Вимірювання температури поверхні, що огороджують (стін, підлоги, стелі) слід проводити у робочій зоні на постійних і непостійних робочих місцях.

Температуру і відносну вологість повітря слід вимірювати аспіраційними психрометрами. Швидкість руху повітря виміряють анемометрами ротаційної дії (крильчасті анемометри). Теплове випромінювання, температуру поверхні конструкцій, що огороджують слід вимірювати приборами типа актинометр, болометр, електротермометр та ін.

Згідно з ДСН 3.3.6.042-99 нормалізація несприятливих мікрокліматичних умов здійснюється за допомогою комплексу будівельно-планувальних, організаційно-технологічних, технічних заходів та засобів колективного захисту працюючих.

Допустимі параметри мікроклімату в першу чергу повинні забезпечуватися за рахунок раціонального планування виробничих приміщень і оптимального розміщення в них устаткування з тепло-, холодо- та вологовиділенням. Для зменшення термічних навантажень на працюючих необхідно їх виводити з несприятливих мікрокліматичних зон, передбачати в максимальній мірі механізацію, автоматизацію та дистанційне управління технологічними процесами і устаткуванням.

Нормальні кліматичні умови в основному забезпечуються за рахунок опалення приміщень у холодну пору року та їх вентиляції влітку.

У виробничих приміщеннях зі значним тепловиділенням використовують природну вентиляцію (аерацію). Аераційні ліхтарі розташовують безпосередньо над основними джерелами тепла на одній осі. У разі неможливості або неефективності аерації встановлюють механічну загальнообмінну вентиляцію. За наявності поодиноких джерел тепловиділення обладнання оснащують місцевою витяжною вентиляцією у вигляді локальних відсмоктувачів, витяжних зонтів та ін.

Оптимальні метеорологічні умови досягаються шляхом кондиціонування повітря. Кондиціонування повітря – це створення та автоматичне підтримування незалежно від навколишніх умов в приміщеннях найбільш сприятливих для людей температури, вологості, чистоти та швидкості руху повітря. Кондицію-

вання здійснюють за допомогою спеціальних пристроїв – кондиціонерів. Кондиціонери бувають двох видів: повного кондиціювання повітря, що забезпечують підтримку на оптимальному рівні всіх вищезазначених параметрів, та часткового кондиціювання, що забезпечують підтримку на оптимальному рівні одного із параметрів, частіш за все температури.

Кондиціювання повітря потребує в порівнянні з вентиляцією більших витрат, але ці витрати швидко окупаються, оскільки покращуються умови праці, поліпшується самопочуття, знижується кількість захворювань та підвищується продуктивність праці.

У приміщеннях із значними площами застелених поверхонь необхідно передбачати заходи захисту від перегрівання при попаданні прямих сонячних променів у теплий період року (орієнтація віконних прорізів схід-захід, використання жалюзі та ін.) і від радіаційного охолодження – взимку (екранування робочих місць).

За наявності джерел тепловипромінювання вживають комплекс заходів з теплоізоляції устаткування та нагрітих поверхонь за допомогою теплозахисного обладнання. Вибір теплозахисних засобів обумовлюється інтенсивністю тепловипромінювання, а також умовами технологічного процесу.

У разі неможливості технічними засобами забезпечити допустимі гігієнічні нормативи опромінення, на робочих місцях використовуються засоби індивідуального захисту – спецодяг, спецвзуття, для захисту голови, очей, обличчя, рук.

У виробничих приміщеннях, де на робочих місцях неможливо встановити регламентовані інтенсивності теплового опромінення працюючих через технологічні вимоги, технічну недосяжність або економічно обґрунтовану недоцільність, використовують обдув, повітряний душ, водно-повітряний душ. Доцільно в умовах підвищеної температури на робочих місцях працівникам вживати газовану підсолену воду. Це запобігає втратам води організмом, а також необхідних для людини солей та мікроелементів. Одночасно, рекомендується підвищувати споживання білкової їжі. Ці заходи покращують самопочуття та працездатність робітників в умовах дії підвищеної температури на робочих місцях.

### **2.3.2. Шкідливі речовини**

Шкідливими називаються речовини, що при контакті з організмом можуть викликати захворювання чи відхилення від нормального стану здоров'я, що виявляються сучасними методами як у процесі контакту з ними, так і у віддалений термін, в тому числі і в наступних поколіннях.

Шкідливі речовини проникають в організм людини головним чином через дихальні шляхи, а також через шкіру і з їжею. За дією на людину вони діляться на токсичні і нетоксичні.

**Нетоксичні речовини** призводять до роздратування слизових оболонок дихальних шляхів, шкіри, очей. Так, дія нетоксичного пилу проявляється в порушенні життєдіяльності верхніх дихальних шляхів, легенів, шкіри, очей.

**Токсичні речовини**, добре розчиняючись у біологічних середовищах здатні вступати з ними у взаємодію, викликаючи порушення нормальної життєдіяльності – отруєння. Шкода від отруєння залежить перш за все від тривалості дії, концентрації та виду речовини. Такі шкідливі речовини, в залежності від характеру дії на організм людини їх прийнято ділити на:

*загальнотоксичні* - викликають отруєння всього організму (оксид вуглецю, ціаністи сполуки, свинець, ртуть, бензол та інші);

*подразнюючі* - викликають подразнення тракту дихання та слизистих оболонок (хлор, аміак, діоксид сірки, оксиди азоту, фтористий водень та інші);

*сенсibiliзуючі* - діють як речовини що викликають алергію (формальдегід, різноманітні розчинники та лаки на основі нітро- і нітрозосполук та інші);

*канцерогенні* - викликають ракові захворювання (нікель та його сполуки, аміни, оксиди хрому, азбест та інші);

*мутагенні* - приводять до зміни генетичної інформації (свинець, марганець, радіоактивні речовини та інші);

*речовини, що впливають на репродуктивну (дітородну) функцію* (ртуть, свинець, стирол, марганець, радіоактивні речовини та інші).

Така класифікація цих речовин дещо умовна, тому що фізіологічна дія багатьох із них є комбінована або може змінюватись залежно від концентрації.

Деякі шкідливі речовини практично не взаємодіють з біологічними рідинами але потрапляючи в бронхи та легені осідають там, чим викликають подразнення слизистих оболонок шляхів дихання. Такі шкідливі речовини називають речовинами переважно фіброгенної дії. Це, перш за все, пил металів та дерева, пил, що має в своєму складі діоксид кремнію, пил скляного та мінерального волокна.

Ступінь впливу пилу (аерозолі з розміром твердих часточок 0,1 - 200 мкм) на організм людини залежить не тільки від хімічного складу, але й розмірів часток (дисперсного складу), форми порошин і їхніх електричних властивостей. Найбільшу небезпеку являють частки розміром 1 - 2 мкм, тому що ці фракції в значній мірі осідають у легенях при диханні. Дослідження так само показують, що електрзаряджений пил у 2 - 3 рази інтенсивніше осідає в організмі в порівнянні з нейтральним по заряду пилом.

Гігієністи за характером дії на організм виділяють специфічну групу пилу – пил фіброгенних речовин. Особливість дії такого пилу на організм полягає в тому, що при попаданні у легені такий абразивний нерозчинний пил спричинює утворення в легеневій тканині фіброзних вузлів – ділянок затверділої легеневої тканини, в результаті чого легені втрачають можливість виконувати свої функції. Такі захворювання практично не піддаються лікуванню і при своєчасному їх виявленню можливо припинити розвиток хвороби за рахунок зміни умов праці. Подібні захворювання об'єднуються гігієністами під загальною назвою пневмоконіози. Назви окремих захворювань цієї групи є похідною від назви речовин, що їх спричинила (сілікоз – пил з вмістом  $\text{SiO}_2$ , антропокоз – пил вугілля, азбестоз – пил азбесту тощо). Гігієністи ідентифікують біля 50 речовин, пил яких може спричинити пневмоконіози (є фіброгенним). Ряд видів пилу (каніфо-

лі, борошна, шкіри, бавовни, вовни, хрому і т.д.) можуть викликати алергічні реакції і захворювання легень – бронхіальну астму.

**Гігієнічне нормування** вмісту шкідливих речовин у повітрі робочої зони проводять за *гранично допустимими концентраціями* (ГДК). ГДК – це концентрація, що при щоденній (крім вихідних днів) роботі впродовж 8 годин, чи при іншій тривалості, але не більше 41 години на тиждень, протягом усього терміну роботи працівника не може викликати захворювань або відхилень стану здоров'я, що виявляються сучасними методами досліджень у процесі роботи чи у віддалений період життя сучасного і наступних поколінь.

Згідно з ГОСТ 12.1.005-88 «Общие санитарно-гигиенические требования к воздуху рабочей зоны» встановлюються максимально разові (найбільш високі, зареєстровані під час спостереження) гранично допустимі концентрації шкідливих речовин у повітрі робочої зони ( $ГДК_{\text{мр. рз}}$ ), а для деяких шкідливих речовин встановлені також середньозмінні гранично допустимі концентрації ( $ГДК_{\text{сз. рз}}$ ). Фактична концентрація шкідливої речовини не повинна перевищувати ГДК ( $C_{\text{фак}} \leq ГДК$ ).

За ступенем впливу на організм людини шкідливі речовини підрозділяються на чотири класи небезпечності:

- 1-й – речовини надзвичайно небезпечні ( $ГДК_{\text{мр. рз}}$  – менше  $0,1 \text{ мг/м}^3$ );
- 2-й - речовини високо небезпечні ( $ГДК_{\text{мр. рз}}$  –  $0,1-1,0 \text{ мг/м}^3$ );
- 3-й – речовини помірно небезпечні ( $ГДК_{\text{мр. рз}}$  –  $1,1-10,0 \text{ мг/м}^3$ );
- 4-й – речовини мало небезпечні ( $ГДК_{\text{мр. рз}} > 10,0 \text{ мг/м}^3$ ).

У табл. 2.3 наведені значення ГДК для деяких речовин у повітрі робочої зони.

Таблиця 2.3

#### Характеристика деяких шкідливих речовин

Речовина	$ГДК_{\text{мр. рз}}$ , $\text{мг/м}^3$	Клас небез- пеки	Характеристика впливу на організм людини
Оксид вуглецю	20	4	Загальнотоксичної дії. Викликає головний біль, запаморочення, безсоння, порушення обміну речовин, втрату свідомості
Двооксид азоту	2	3	Подразнювальної дії. Викликає порушення дихальних шляхів, набряк легенів, серцеву слабкість
Сірчистий ангідрид	10	3	Подразнювальної дії. Викликає подразнення слизистих, верхніх дихальних шляхів, порушує імунну систему
Бензин	100	4	Викликає погане самопочуття, зниження апетиту, втрату ваги, швидку втому, сонливість. Проявляє наркотичну дію
Свинець	0,01	1	Уражує усі органи та системи організму, викликає м'язову кволість, має кумулятивну здатність

Гранично допустимі концентрації пилу в повітрі робочої зони встановлюють залежно від його речового складу. Найбільш високі вимоги до вмісту силікозонебезпечного пилу, так ГДК для пилу кремнезему становить  $1 \text{ мг/м}^3$ , а для вугільного пилу (при вмісті в пилу  $\text{SiO}_2$  до 5%) –  $10 \text{ мг/м}^3$ .

У повітрі робочої зони можуть одночасно знаходитись кілька шкідливих речовин. Якщо ці речовини мають однонаправлену дію (взаємно підсилюю-

чи дію на організм людини), то фактично допустиме значення концентрації речовин визначають виходячи з такої формули:

$$\frac{C_1}{ГДК_1} + \frac{C_2}{ГДК_2} + \dots + \frac{C_n}{ГДК_n} = 1,$$

де  $C_1, C_2, \dots, C_n$  – фактичні концентрації речовин;  $ГДК_1, ГДК_2, \dots, ГДК_n$  – гранично допустимі концентрації речовин.

Якщо шкідливі речовини взаємно не підсилюють дію, то при цьому необхідно дотримуватися ГДК, як при ізольованій дії кожної з цих речовин.

Для контролю вмісту шкідливих речовин широко використовують лабораторні та експрес-методи. Останнім часом для контролю все частіше використовують стаціонарні газоаналізатори безперервної дії та системи автоматичного контролю з використанням цих аналізаторів, що забезпечують безперервний контроль, сигналізацію при перевищенні встановлених ГДК, накопичення та обробку даних контролю.

#### *Захист від шкідливих газів, парів та пилу*

Усі існуючі заходи та технічні засоби для їх реалізації, що направлені на захист працівників від впливу шкідливих газів, парів та пилу, можна поділити на три групи:

1. Направлені на запобігання появи шкідливих речовин у повітрі робочої зони.
2. Направлені на заміну чистим повітрям забрудненого та очищення останнього від шкідливих речовин.
3. Індивідуальні засоби захисту від впливу шкідливих речовин.

До основних заходів, направлених на запобігання появи шкідливих речовин у повітрі робочої зони, перш за все потрібно віднести такі, як переважне використання технологічних процесів та обладнання, що виключають утворення шкідливих речовин або їх надходження у робочу зону. Тому при проектуванні нових технологічних процесів та обладнання необхідно добиватися виключення чи різкого зменшення виділення шкідливих речовин у повітря робочої зони. Це досягається шляхом заміни токсичних речовин нетоксичними, використанням більш екологічно чистих видів пального, сучасних високоефективних енерго- та ресурсозберігаючих технологій, наприклад, високочастотного електричного нагріву, ультразвукових та плазмових методів обробки матеріалів, зниження пилоутворення шляхом попереднього зволоження при подрібненні та транспортуванні подрібнених матеріалів тощо.

Велике значення для оздоровлення повітряного середовища має також надійна герметизація обладнання та систем, в яких знаходяться шкідливі речовини, наприклад, нагрівних печей, газопроводів, трубопроводів, насосів, конвеєрів та інших, де через нещільні стики та технологічні щілини спостерігається витікання шкідливих речовин.

Важливе значення мають також механізація та автоматизація виробничих процесів, дистанційне керування ними. Ці заходи дозволяють вивести людей з небезпечної зони та ізолювати такі зони від решти виробничого середовища.

Серед заходів другої групи важливе місце посідає вентиляція виробничих приміщень та кондиціонування повітря.

### 2.3.3. Освітлення виробничих приміщень

Залежно від джерела світла освітлення буває *природне, штучне та суміщене*. Природне створюється прямими сонячними променями та розсіяним світлом небосхилу, штучне — електричними джерелами світла, суміщеним є освітлення, коли недостатнє природне освітлення доповнюється штучним.

Природне освітлення поділяється на *бокове, верхнє та комбіноване*. Бокове здійснюється через вікна в зовнішніх стінах, верхнє — через світлові отвори в дахах і перекриттях, а комбіноване поєднує верхнє та бокове освітлення.

Штучне освітлення може бути *загальним та комбінованим*. Загальне освітлення здійснюється джерелами світла, розміщеними у верхній частині приміщення. Комбіноване освітлення складається із загального та місцевого. Місцеве освітлення створюється світильниками, що концентрують світловий потік безпосередньо на робочих місцях. Використовувати тільки одне місцеве освітлення у виробничих приміщеннях заборонено.

За функціональним призначенням штучне освітлення поділяється на *робоче, аварійне, евакуаційне, чергове та охоронне*.

Робоче освітлення забезпечує умови необхідні для роботи працівників.

Аварійне освітлення використовують для продовження роботи при вимиканні робочого освітлення, коли припинення роботи може призвести до значних збитків або спричинити вибухи, пожежі, отруєння людей тощо. Система аварійного освітлення підключається до незалежного джерела живлення і повинна забезпечувати освітленість не менше 5% величини робочого освітлення, але не менше 2 лк на робочих поверхнях.

Евакуаційне освітлення призначене для евакуації людей з приміщення при вимиканні робочого освітлення. Його улаштовують у виробничих приміщеннях з кількістю працюючих більше 50 осіб уздовж основних проходів. Евакуаційна освітленість у приміщеннях має бути 0,5 лк, поза приміщенням — 0,2 лк. Чергове та охоронне освітлення передбачається у неробочий час відповідно для приміщень і територій. Для цього використовують частину світильників інших видів освітлення.

*Головне завдання освітлення* — створити найкращі умови для органів зору. Це завдання може бути вирішене тоді, коли виконуються такі вимоги до освітлення:

1. Освітленість на робочому місці повинна відповідати характеру роботи органів зору, що визначається величиною найбільш дрібних предметів або їх частин, які необхідно відрізнити під час роботи, а також фоном та контрастом об'єкта розглядання і фону. Чим дрібніший об'єкт, темніший фон, менший контраст, тим більша величина освітленості потрібна для створення оптимальних умов праці.

2. Необхідно забезпечувати достатньо рівномірне освітлення робочої поверхні, а також навколишнього простору, щоб у полі зору не було поверхні з

яскравістю, що значно відрізняється від інших. У противному разі переведення погляду з ярко освітленої поверхні на слабо освітлену викликає необхідність у переадаптації органів зору, що призводить до їх швидкої втоми.

3. На робочій поверхні не повинно бути різких тіней. Їх наявність створює нерівномірну яскравість поверхні в полі зору, що веде до швидкої втоми.

4. У полі зору не повинно бути прямої та відображеної блискучості (підвищеної яскравості випромінюючої поверхні), що може призвести до тимчасового осліплення. Пряма блискучість зв'язана з джерелами світла. Її зменшують шляхом зниження яскравості джерел. Відображену блискучість зменшують відповідним вибором напрямку світлового потоку або зміною кута нахилу робочої поверхні.

5. Величина освітленості повинна бути постійною у часі. Коливання освітленості виникають у разі змін напруги в електричній мережі, а також зв'язані з особливостями роботи джерел світла. Їх величину прийнято характеризувати коефіцієнтом пульсації освітленості:

$$K_n = 100(E_{max} - E_{min}) / 2E_{сер}$$

де  $E_{max}$ ,  $E_{min}$  і  $E_{сер}$  — максимальна, мінімальна та середня освітленість за період її коливання, лк.

6. Спектральний склад світла повинен по можливості забезпечувати правильну передачу кольору, тому штучне світло, що використовується на підприємствах, за своїм спектральним складом має наближатися до природного.

7. Освітлення повинно бути надійним, простим в експлуатації та економічним. Джерела світла не повинні створювати небезпечних та шкідливих факторів (шум, теплові випромінювання, небезпеку враження струмом, пожежо- та вибухонебезпечність).

#### *Природне освітлення*

Джерелами природного освітлення є сонце, небо, випромінювання відбите від поверхонь і предметів. Інтенсивність природного світла міняється від сезону та часу доби і коливається в широких межах.

До переваг природного освітлення можна віднести те, що воно сприятливо впливає на органи зору, стимулює фізіологічні процеси, підвищує обмін речовин та покращує розвиток організму у цілому. Сонячне випромінювання зігріває та знезаражує повітря, очищуючи його від збудників багатьох хвороб (наприклад, вірусу грипу). Окрім того, природне світло має і психологічну дію, створюючи приміщенні для працівників відчуття безпосереднього зв'язку з довкіллям.

До недоліків відносять – непостійне освітлення у різні періоди доби та року, у різну погоду; нерівномірний розподіл освітленості по площі виробничого приміщення; можливість засліплення органів зору.

На рівень освітленості приміщення при природному освітленні впливають такі чинники: світловий клімат; площа та орієнтація світлових отворів; ступінь чистоти скла у світлових отворах; пофарбування стін та стелі приміщення; глибина приміщення; наявність предметів, що затінять вікно як зсередини, так і ззовні приміщення.

Оскільки природне освітлення непостійне впродовж дня та залежить від погодних умов, то його кількісна оцінка здійснюється відносним показником — коефіцієнтом природного освітлення (КПО):

$$\text{КПО} = \frac{E_{\text{вн}}}{E_{\text{звн}}} 100, \%,$$

де  $E_{\text{вн}}$  — освітленість, що створюється світлом неба (безпосереднім чи відбитим) у даній точці всередині приміщення;  $E_{\text{звн}}$  — освітленість горизонтальної поверхні, що створюється у той самий час ззовні світлом повністю відкритого небо-схилу.

### ***Штучне освітлення***

Штучне освітлення передбачається у всіх виробничих та побутових приміщеннях, де недостатньо природного світла, а також для освітлення у темний період доби приміщень, відкритих робочих ділянок, місць проходження людей та руху транспорту. Від його якості залежить продуктивність праці, здоров'я та безпека праці робітників.

Як джерела світла при штучному освітленні використовуються лампи розжарювання, газорозрядні лампи та світлодіоди. З точки зору психології бажано, щоб спектральний склад випромінювання джерел штучного освітлення максимально наближався до спектру природного, оскільки колір світла впливає на продуктивність праці. Так, якщо при білому світлі продуктивність праці людини за визначений термін часу прийняти за 100 %, то при жовтому світлі продуктивність вже складе 93 %, при зеленому — 92 %, при голубому — 78 %, а при червоному 76 %. Джерела світла повинні мати естетичний вигляд, зручно розміщуватися, світловий потік повинен мати таке направлення, щоб не засліплювати очей людини. Основними характеристиками джерел світла є номінальна напруга, споживана потужність, світловий потік, світлова віддача та строк служби.

*Лампи розжарювання* відносяться до теплових джерел світла. Вони характеризуються простотою конструкції та виготовлення, відносно низькою вартістю, зручністю експлуатації, широким діапазоном напруги та потужностей. Разом з перевагами їм притаманні і суттєві недоліки: велика яскравість (засліплююча дія); низька світлова віддача (7 — 20 лм/Вт); відносно малий термін експлуатації (до 2,5 тис. годин); переважання жовто-червоних променів у порівнянні з природним світлом; висока температура нагріву (до 140 °С і вище), що робить їх пожежонебезпечними.

*Газорозрядні лампи.* У цих лампах балон наповнюється парами ртуті та інертним газом, на внутрішню поверхню балона наносять люмінофор. Газорозрядні лампи бувають низького (люмінесцентні) та високого тиску. Основною перевагою газорозрядних ламп є їх економічність. Світлова віддача цих ламп становить 40 — 130 лм/Вт, що в 3 — 7 разів перевищує світлову віддачу ламп розжарювання.

Люмінесцентні лампи мають світлову віддачу 50 — 80 лм/Вт, малу яскравість поверхні, що світиться, близький до денного спектральний склад світла. Термін експлуатації ламп досягає 10 тис. годин, а температура нагріву (люміне-

сцентні) – 30 – 60 °С. За спектральним складом видимого світла люмінесцентні лампи бувають: денного світла (ЛД), денного світла з покращеною передачею кольорів (ЛДЦ), холодного білого (ЛХБ), теплого білого (ЛТБ) та білого (ЛБ) кольорів.

Широко застосовуються також дугові ртутні лампи високого тиску (ДРЛ, ДРІ) та дугові трубчаті ксенонові та натрієві лампи (ДКсТ, ДНаТ), які мають значний строк служби та світловіддачу відповідно від 50 до 130 лм/Вт. Потужність цих ламп може досягати кількох кіловат і більше. Їх доцільно використовувати для освітлення промислових приміщень значної висоти, кар'єрів, території складів, зовнішнього освітлення тощо.

Основним недоліком газорозрядних ламп є пульсація світлового потоку, що погіршує умови зорової праці та може зумовити виникнення стробоскопічного ефекту, який полягає у спотворенні зорового сприйняття об'єктів, що рухаються. До недоліків цих ламп можна віднести також складність схеми включення, шум дроселів, значний час між включенням та запалюванням ламп, відносно високу вартість та наявність ртуті в колбі ламп, нестабільну роботу при низьких температурах та зниженій напрузі джерел живлення.

Негативну дію пульсуючого світлового потоку знижують шляхом вмикання сусідніх ламп у різні фази мережі живлення та підвищенням частоти струму живлення.

Останнім часом широкого розповсюдження набули енергозберігаючі компактні люмінесцентні лампи з електронною схемою керування, конструкція яких дозволяє замінювати ними лампи розжарювання. Крім того, ці лампи, на відміну від традиційних люмінесцентних ламп, не створюють пульсацій світлового потоку.

Джерело світла (лампа) разом з освітлювальною арматурою складає *світильник*. Освітлювальна арматура перерозподіляє світловий потік лампи в просторі або перетворює його властивості (змінює спектральний склад випромінювання), захищає очі працівника від засліплення. Окрім того, вона захищає джерело світла від впливу оточуючого пожежо- та вибухонебезпечного, хімічно-активного середовища, механічних ушкоджень, пилу, бруду, атмосферних опадів.

Світильники відрізняються цілою низкою світлотехнічних та конструктивних характеристик. Основними світлотехнічними характеристиками світильників є: світлорозподіл, крива сили світла, коефіцієнт корисної дії та захисний кут.

За *світлорозподілом*, що визначається відношенням потоку випромінюваного світильником в нижню півсферу до його повного світлового потоку, світильники поділяються на п'ять класів: прямого потоку світла (> 80%); переважно прямого світла (60 % < 80 %); розсіяного світла (40 % < 60 %); переважно відбитого світла (20 % < 40 %); відбитого світла (< 20 %).

*Криві сили світла* (КСС) світильників можуть мати різну форму в просторі навколо світлового приладу: концентровану (К), глибоку (Г), косинусну (Д), напівшироку (Л), широку (Ш), рівномірну (М), синусну (С).

*Захисний кут* світильника – це кут, утворений горизонталлю, що проходить через нитку розжарювання лампи (поверхню люмінесцентної лампи) та лінією, яка з'єднує нитку розжарювання (поверхню лампи) з протилежним краєм освітлювальної арматури. Захисний кут визначає ступінь захисту очей від впливу яскравих частин джерела світла, тому його величину враховують з-поміж інших чинників при визначенні місця та висоти розташування освітлювальних приладів.

#### *Нормування виробничого освітлення*

В основу нормування виробничого освітлення покладено залежність необхідного рівня освітлення від зорової напруги (розряду та підрозряду зорової роботи). Розряд зорової роботи визначається розміром об'єкта розпізнавання, а підрозряд – контрастом між об'єктом і фоном та характеристикою фону. Всього встановлено вісім розрядів (залежно від розміру об'єкта розпізнавання), в свою чергу розряди (I – V) містять чотири підрозряди (а, б, в, г) — залежно від контрасту між об'єктом і фоном та характеристики фону (коефіцієнта відбиття). Нормування освітлення в громадських, допоміжних та житлових будівлях здійснюють залежно від призначення приміщення.

Нормування природного освітлення здійснюється за коефіцієнтом природної освітленості. Нормовані значення КПО визначаються „Державними будівельними нормами України (Природне і штучне освітлення. ДБН В.2.5-28-2006)”. При використанні системи бічного природного освітлення (крізь віконні прорізи у стінах) нормується мінімальне значення КПО (у точці робочої поверхні, розташованій на відстані 1 м від стіни, що найбільш віддалена від світлових прорізів). При використанні системи верхнього чи комбінованого природного освітлення нормується середній КПО, обчислений за результатами вимірювань у N точках (не менше 5) умовної робочої поверхні (або підлоги). Перша та остання точки приймаються на відстані 1 м від поверхні стін.

Нормування штучного освітлення здійснюється за абсолютним значенням освітленості, яке залежить від характеристики зорової праці та системи освітлення (загальне, комбіноване). Найбільша нормована освітленість складає 5000 лк (розряд I а), а найменша – 30 лк (розряд VIII в). Витяг з ДБН В.2.5-28-2006 нормативних значень освітлення для деяких розрядів зорової роботи наведений у табл. 2.4.

Вимірювання освітленості проводять за допомогою люкметрів Ю 16, Ю 17, Ю 116, MS6610, Testo 540, ТКА-ЛЮКС, RS 180-7133 та їх модифікації.

Принцип дії люкметрів оснований на явищі фотоелектричного ефекту. При освітленні поверхні фотоелемента, включеного в замкнутий електричний ланцюг, при цьому в ній виникає фотострум, який відхиляє рухому частину магнітоелектричного вимірника.

Важливе значення для створення раціональних умов освітлення, забезпечення потрібних величин освітленості без додаткових витрат електроенергії має ретельний і регулярний догляд за устаткуванням природного та штучного освітлення. Забруднення скла світлових отворів, ламп та світильників може знизити освітленість приміщень у 1,5–2 рази. Тому вікна необхідно мити не рідше двох разів на рік для приміщень з незначним виділенням пилу і

не рідше чотирьох разів – при значному виділенні пилу. Періодичність очищення світильників складає 4–12 разів на рік (залежно від характеру запиленості виробничих приміщень).

Таблиця 2.4

Норми штучного та природного освітлення виробничих приміщень

Характеристика зорової роботи	Найменший розмір об'єкта розпізнавання, мм	Розряд зорової роботи	Штучне освітлення*		Природне освітлення		Сумісне освітлення	
			Освітленість, лк		КПО, %			
			Комбіноване	Загальне	Верхнє або комбіноване	Бокове	Верхнє або комбіноване	Бокове
Високої точності	0,3-0,5	III	2000-400	500-200	5	2	3	1.2
Середньої точності	0,5-1,0	IV	750-300	300-150	4	1.5	2.4	0.9
Малої точності	1-5	V	300-200	200-100	3	1	1.8	0.6
Загальне спостереження за ходом виробничого процесу		VIII	-	75-30	1	0.3	0.7	0.2

\* Наведені діапазони освітленості охоплюють чотири підрозряди зорової роботи.

В приладах з газорозрядними лампами необхідно слідкувати за належним станом схем вмикання та пускорегулюючих апаратів, про несправність яких свідчить значний шум дроселів та блимання світла. Своєчасно повинна проводитися заміна несправних ламп та ламп, що відпрацювали свій робочий строк. Періодично, а також після заміни ламп та очищення світильників необхідно перевіряти рівень освітленості в контрольних точках (не рідше одного разу на рік). Фактично отримана освітленість повинна бути більшою або дорівнювати нормативній освітленості з урахуванням коефіцієнта запасу.

### 2.3.4. Виробничий шум

В залежності від природи, причин та джерел виникнення, шуми поділяють на: механічні, гідродинамічні та електромагнітні. Джерелами механічного шуму є млини, дробарки, грохоти, преси, металообробне устаткування, прокатні стани тощо. Їх походження як безпосередньо з технологічним процесом, що виконуються машинами та устаткуванням (дроблення корисних копалин, ковка, штамповка тощо) так і з взаємодією деталей в машинах та устаткуванні (зубчаті передачі, підшипники, неврівноважені обертові маси тощо). Гідродинамічні шуми спричиняють нестаціонарні явища в газоподібних або рідких середовищах при роботі насосів, вентиляторів, компресорів тощо. Електромагнітні шуми виникають в електричних машинах і устаткуванні: трансформаторах, дроселях, генераторах, двигунах тощо. Причиною цих шумів головним чином є взаємодія феромагнітних мас під впливом змінних магнітних полів.

Шум, навіть при відносно незначних рівнях звука (50 – 60 дБА), підвищує навантаження на нервову систему людини, що дуже відчутно за умов зайняття

розумовою діяльністю. Він збуджує нервову систему, підвищує тиск крові, веде до передчасної втоми, викликає головний біль. Доказано, що багато захворювань (гіпертонічна та виразкова хвороби, неврози, шлунково-кишкові і шкіряні захворювання) пов'язано з перенапруженням нервової системи у процесі праці та відпочинку. Відсутність необхідної тиші, особливо у нічний час, призводить до передчасної втоми, а часто і до згаданих захворювань. Порушення у процесі роботи ряду органів і систем організму людини можуть викликати негативні зміни в її емоційному стані, знижувати якість та безпеку праці. Шум заважає відпочинку людини, знижує її працездатність, особливо при розумовій діяльності. В окремих випадках зниження продуктивності праці може перевищувати 20%.

Шум з рівнем звуку понад 70 дБА здатний проявляти фізіологічну дію на людину, що приводить до відчутних змін в її організмі. Так, дія шуму 90 дБА і вище веде до зниження чутливості слухових органів, а іноді, в особливо незадовільних умовах на промислових підприємствах, до виникнення професійного захворювання – сенсоневральної приглухуватості. Дія шуму дуже високих рівнів (більш ніж 145 дБА) може призвести до пошкодження барабанної перетинки. Крім того, посилюючи втому, шум знижує увагу та уповільнює психічні реакції, що сприяє виникненню травматизму, оскільки на фоні шуму не чути сигналів транспортних засобів та інших машин.

Санітарно-гігієнічне нормування шумів на робочих місцях здійснюється згідно з ДСН 3.3.6.037. В основу гігієнічних норм покладені наступні принципи:

- обмеження інтенсивності звукового тиску у межах октави;
- врахування характеру шуму;
- врахування особливостей трудової діяльності людини.

Нормування шуму здійснюється двома методами: методом граничних спектрів (ГС) і методом рівня звуку.

*Метод граничних спектрів* застосовують для нормування постійного шуму. Він передбачає обмеження рівнів звукового тиску в октавних смугах із середніми геометричними частотами 31,5; 63; 125; 250; 500; 1000; 2000; 4000 і 8000 Гц. Сукупність цих граничних октавних рівнів називають *граничним спектром*.

*Метод рівнів звуку* застосовують для орієнтовної гігієнічної оцінки постійного шуму та визначення непостійного шуму, наприклад, зовнішнього шуму транспортних засобів, міського шуму. Цей метод передбачає обмеження рівня звука і дає змогу характеризувати шум не дев'ятьма цифрами рівнів звукового тиску, як у методі граничних спектрів, а однією.

У табл. 2.6 наведені допустимі рівні звукового тиску в октавних смугах частот, рівні звуку та еквівалентні рівні звуку на робочих місцях у виробничих приміщеннях, конструкторських бюро, приміщеннях лабораторій та ін. для широкосмугового шуму.

Таблиця 2.6

## Допустимі рівні звукового тиску та рівні звуку

Види трудової діяльності	Рівні звукового тиску (дБ) в октавних смугах із середньогометричними частотами (Гц)									Рівень звуку, дБА
	31,5	63	125	250	500	1000	2000	4000	8000	
1. Творча діяльність, керівна робота з підвищеними вимогами, наукова діяльність, конструювання, викладання, проектно-конструкторські бюро, програмування на ЕОМ	86	71	61	54	49	45	42	40	38	50
2. Висококваліфікована робота, вимірювання та аналітична робота у лабораторіях	93	79	70	63	58	55	52	50	49	60
3. Робота, що виконується з вказівками та акустичними сигналами. Приміщення диспетчерських служб, машинописних бюро	96	83	74	68	63	60	57	55	54	65
4. Робочі місця за пультами у кабінах нагляду та дистанційного управління без мовного зв'язку. Приміщення лабораторій з шумним устаткуванням	103	91	83	77	73	70	68	66	64	75
5. Постійні робочі місця у виробничих приміщеннях та на території підприємств	107	95	87	82	78	75	73	71	70	80

Непостійний шум характеризують *еквівалентним рівнем звуку*, тобто рівнем звуку постійного широкосмугового неімпульсного шуму, що так само впливає на людину, як і даний непостійний шум. Для непостійного та імпульсного шуму нормованим параметром є еквівалентний рівень звуку. Для імпульсного шуму нормується також максимальний рівень звуку.

Робочі зони з рівнем звуку, що перевищує 85 дБА, необхідно позначати спеціальними знаками, а працюючих у цих зонах забезпечувати засобами індивідуального захисту.

Максимальний рівень звуку, що змінюється у часі та переривається, не повинен перевищувати 110 дБА. Максимальний рівень для імпульсного шуму не повинен перевищувати 125 дБА. Забороняється навіть короткочасне перебування людей у зонах з октавним рівнем звукового тиску, що перевищує 135 дБ у будь-якій октавній смузі.

Для вимірювання шуму використовують шумоміри з відповідними фільтрами і частотними аналізаторами, які дозволяють виміряти рівні звукового тиску шуму в октавних смугах, а також за шкалою „А” визначити рівень звуку.

Звичайний шумомір складається з мікрофона, підсилювача, фільтрів (корегуючих, октавних) та показуючого приладу

Порядок контролю шуму регламентовано ДСН 3.3.6.037-99. Вимірювання шуму проводиться на постійних робочих місцях у приміщеннях, на території підприємств, у промислових спорудах та машинах (у кабінах, на пультах управління і т.п.). Результати вимірювань повинні характеризувати шумовий вплив за час робочої зміни (робочого дня).

При проведенні вимірювань мікрофон слід розташовувати на висоті 1,5 м над рівнем підлоги чи робочого майданчика (якщо робота виконується стоячи) чи на висоті і відстані 15 см від вуха людини, на яку діє шум (якщо робота виконується сидячи чи лежачи). Мікрофон повинен бути зорієнтований у напрямку максимального рівня шуму та віддалений не менш ніж на 0,5 м від оператора, який проводить вимірювання.

Тривалість вимірювання переривчастого шуму повинна відповідати часу повного робочого циклу з урахуванням сумарної тривалості перерв з рівнем фонового шуму. Для шуму, що коливається у часі, допускається загальна тривалість вимірювання 30 хвилин безперервно або вимірювання складається з трьох десятихвилинних циклів. Для імпульсного шуму тривалість вимірювання становить 30 хвилин.

#### *Захист від шуму*

Для запобігання шкідливої дії шуму на організм працюючих проводяться технічні, організаційні і профілактичні медичні заходи.

*До організаційних заходів* відносяться: раціональне розташування виробничих ділянок, устаткування та робочих місць, постійний контроль режиму праці і відпочинку працівників, обмеження застосування обладнання та використання робочих місць, що не відповідають санітарно-гігієнічним вимогам.

*Технічні заходи* прийнято поділяти на заходи, що спрямовані на зниження шуму у джерелі його виникнення, на шляху розповсюдження шуму та у зоні сприйняття.

*Боротьба з шумом у джерелі його виникнення* є найбільш дієвим заходом. Вона полягає у статичному та динамічному балансуванні частин обладнання, застосуванні пластичних мас замість металів, використанні більш досконалих передач, заміні ударної дії інструменту на безударну, поліпшенні змащування тощо.

Зниження рівня *аеродинамічних шумів* у джерелі їх виникнення досягається шляхом зменшення швидкості руху газів, попередження виникнення гідроударних явищ та кавітації, використанням аеродинамічно досконалих профілів тіл, розсіюванням струменів за допомогою насадок тощо.

До дієвих заходів зниження *електромагнітного шуму* відносять застосування феромагнітних матеріалів з малою магнітострикцією, зменшення щільності магнітних потоків у електричних машинах за рахунок належного вибору їх параметрів, поліпшення якості зтяжки магнітопроводів у трансформаторах, дроселях, двигунах тощо.

До заходів боротьби з шумом *на шляху його розповсюдження* відносяться: звукопоглинання, звукоізоляція, використання глушників шуму, звукоізоляційні укриття тощо.

*Зниження шуму звукопоглинанням.* Об'єкт, який генерує шум, розташовують у кожусі, внутрішні стінки якого покриваються звукопоглинальним матеріалом. Різновидом цього методу є *кабіна*, в якій розташовується найбільш шумний об'єкт чи де працює робітник.

Для зменшення шуму аеродинамічних установок застосовують *глушники звуку*. Вони бувають активні, які поглинають звукову енергію, що на них поступила, і реактивні, які відбивають цю енергію.

*Зниження шуму звукоізоляцією.* Суть цього методу полягає у тому, що шумний об'єкт або декілька найбільш шумних об'єктів розташовують окремо ізольовано від основного, менш шумного приміщення за звукоізолюючою стіною або перегородкою. Для захисту від шуму обслуговуючого персоналу на виробничих дільницях із шумними технологічними процесами або особливо шумним устаткуванням використовують кабіни спостереження і дистанційного управління. Їх виготовляють у вигляді ізольованих приміщень, обладнаних вентиляцією, оглядовими вікнами та дверима. Стелю і стіни у таких приміщеннях часто облицьовують звукопоглинальними матеріалами.

Звукова ізоляція від повітряного шуму виконується за допомогою кожухів, екранів, перетинок. Звукоізолюючі перетинки відбивають звукову хвилю і тим самим перешкоджають розповсюдженню шуму. Звукоізолюючі перетинки бувають одношарові та багатшарові.

Звукоізолюючі кожухи, як правило, повністю закривають найбільш шумні агрегати. Вони можуть зніматися або розбиратися, а за необхідності облаштовуються оглядовими вікнами, дверцями та отворами для вводу комунікацій. Виготовляють їх із сталі, дюралюмінію, фанери тощо. З внутрішнього боку кожухи облицьовуються звукопоглинальними матеріалами.

*Зниження шуму акустичною обробкою приміщення.* Акустична обробка приміщення передбачає вкривання стелі та верхньої частини стін звукопоглинальним матеріалом. Додатково до стелі можуть підвішуватися звукопоглинальні щити, конуси, куби, встановлюватися резонаторні екрани, тобто *штучні поглиначі*.

Для зниження рівня *аеродинамічних шумів* використовують глушники шуму. Глушники є обов'язковою частиною машин та установок з двигунами внутрішнього згорання, газотурбінними та пневматичними двигунами, вентиляторних та компресорних установок. Глушники бувають із звукопоглинальним матеріалом (активні), які поглинають звукову енергію, та без звукопоглинального матеріалу (реактивні), які відбивають звукову енергію назад до джерела. Глушники з поглинальними матеріалами (трубчасті, пластинчаті, екранні) використовують у компресорних та вентиляційних установках. Глушники без поглинального матеріалу (екранні, камерні, резонансні) використовують переважно у поршневих машинах, пневматичних і ротаційних двигунах та двигунах внутрішнього згорання.

*Засоби індивідуального захисту* органів слуху використовують у випадках, якщо інші заходи не забезпечують допустимих рівнів звуку. Вони поділяються на вкладиші у вигляді сформованих тампонів, якими закривають слуховий канал, протишумні навушники, шлеми та каски. Найбільшого розповсюдження набули вкладиші типу «Беруші» чи «Грибок» та навушники типу ВЦННІОТ-2м. Залежно від спектрального складу шуму вони дозволяють знизити рівні звукового тиску на 7 – 45 дБ.

### **2.3.5. Вібрація**

Причиною появи вібрації є незрівноважені сили та ударні процеси в машинах та механізмах. Створення високопродуктивних дробарок, млинів, грохотів, потужних гірничодобувних комплексів, великотоннажних транспортних засобів призводить до збільшення інтенсивності вібрації. Цьому сприяє також широке використання високоефективних механізмів вібраційної та віброударної дії. Крім шкідливого впливу на людину, вібрація призводить до збільшення динамічних навантажень в елементах конструкцій, стиках і сполученнях. Слід також відзначити, що дія вібрації може приводити до зміни структури конструктивних матеріалів, умов тертя, зносу на контактних поверхнях деталей машин, нагрівання конструкцій. За її дії знижується несуча здатність деталей, виникають тріщини, що призводить до передчасного руйнування обладнання, зниження строку служби устаткування, зростання імовірності виникнення аварій та аварійних ситуацій. Вважають, що 80% аварій у машинах і механізмах відбувається внаслідок вібрації. Крім того, коливання конструкцій часто є джерелом небажаного шуму.

Вплив вібрації на людину залежить від виду і параметрів вібрації, напрямку і тривалості її дії, а також від індивідуальних особливостей людини.

На людину може діяти вібрація у досить широкому діапазоні частот – від десятих часток до декількох тисяч Гц. Загальна вібрація з частотою менше 0,7 Гц при значних віброзміщеннях порушує у людини нормальну діяльність вестибулярного апарата, що спричиняє погіршення самопочуття, нудоту. Низькочастотні коливання (до 16 Гц) пригнічують центральну нервову систему, викликають почуття тривоги, страх. При значній інтенсивності коливань на частоті 6–9 Гц можуть втягуватися у резонанс внутрішні органи люди, що спричиняє травми, розриви артерій тощо. Це пов'язано з тим, що внутрішні органи людини можна розглядати як коливальні системи з пружними зв'язками, частоти власних коливань яких знаходяться у зазначеному діапазоні.

Характерними рисами шкідливого впливу вібрації на людину є зміни у функціональному стані: підвищена втома, збільшення часу моторної реакції, порушення вестибулярної реакції. У результаті впливу вібрації виникають нервово-судинні розлади, враження кістково-суглобної й інших систем організму. Систематична дія загальної вібрації, за умов високого значення величини віброшвидкості, може призвести до виникнення вібраційної хвороби

– стійких порушень фізіологічних функцій організму, що обумовлено переважною дією вібрації на центральну нервову систему. Ці порушення спричиняють головний біль, знижують працездатність, погіршують самопочуття, порушують роботу серця. Локальна вібрація викликає спазми судин, які виникають спочатку у фалангах пальців, а потім розповсюджуються на всю руку. Внаслідок цього погіршується її кровопостачання. Одночасно протікають зміни у нервовій системі та відкладаються солі у суглобах, що веде до болі, деформації рук та зниження рухомості у суглобах.

Серед професійних захворювань вібраційна хвороба займає одне з перших місць. Це значною мірою обумовлено тим, що вібраційна хвороба на початковому етапі розвитку тривалий час протікає без загострень, хворі зберігають працездатність, не звертаються за лікарською допомогою. З часом систематичний вплив вібрації обумовлює загострення хвороби, яка може мати три ступеня тяжкості. Ефективне лікування вібраційної хвороби можливе тільки на початковій стадії її розвитку, крім того, відновлення порушених функцій організму протікає дуже повільно. Шкідлива дія вібрації збільшується при одночасному впливі на людину таких факторів, як знижена температура, підвищені рівні шуму, тривала статична напруга м'язів.

#### *Нормування та контроль вібрації*

Згідно з ДСН 3.3.6.039-99 гігієнічні норми вібрації встановлюють залежно від виду вібрації, місця, часу та напрямку її дії. Гігієнічна оцінка вібрації, що діє на людину у виробничих умовах, здійснюється за допомогою таких методів: спектрального аналізу параметрів; інтегральної оцінки за спектром частот параметрів, що нормуються; дози вібрації. Перші два методи використовуються при нормуванні постійної локальної та загальної вібрації.

При спектральному аналізі параметрами, що нормуються, є середньоквадратичні значення віброшвидкості, віброприскорення або їх логарифмічні рівні в октавних смугах із середньгеометричними частотами 1, 2, 4, 8, 16, 32, 63 Гц для загальної вібрації та 16, 32, 63, 125, 250, 500, 1000 Гц для локальної вібрації, або ті ж параметри у діапазоні 1/3 октавних смуг.

При інтегральній оцінці за спектром частот нормативним параметром є коректоване значення віброшвидкості, віброприскорення або їх логарифмічних рівнів. Оскільки сприйняття вібрації людиною різняється за частотою, то корекція здійснюється за допомогою поправок, які додаються у частотних смугах. Інтегральні параметри визначаються так само як рівні звуку, тобто шляхом використання коректуючих фільтрів при вимірюванні параметрів або обчислення інтегрального значення параметрів з урахуванням частотної корекції.

Гігієнічні норми віброшвидкості, віброприскорення та їх логарифмічних рівнів в октавних смугах, а також коректовані значення цих показників для деяких видів вібрації наведено у табл. 2.7, 2.8.

Гігієнічні норми вібрації, яка діє на людину у виробничих умовах, встановлені при її дії протягом робочого часу 480 хвилин (8 год). При дії вібрації, яка перевищує гранично допустимий рівень, сумарний час її дії протягом робочої зміни повинен бути меншим (табл. 2.9).

Таблиця 2.7

Гранично допустимі параметри загальної  
вібрації категорії 3 (технологічна типу «в»)

Середньгеометричні частоти октавних смуг, Гц	Гранично допустимі параметри вібрації по осях $X_z, Y_z, Z_z$			
	Віброшвидкість		Віброприскорення	
	$v, \text{ м/с } 10^{-2}$	$L_v, \text{ дБ}$	$a, \text{ м/с}^2$	$L_a, \text{ дБ}$
2,0	0,02	36	0,18	91
4,0	0,014	33	0,063	82
8,0	0,014	33	0,032	76
16,0	0,028	39	0,028	75
31,5	0,056	45	0,028	75
63,0	0,112	51	0,028	75
Коректовані значення параметрів	0,014	33	0,028	75

Таблиця 2.8

Гранично допустимі рівні локальної вібрації

Середньгеометричні частоти октавних смуг, Гц	Гранично допустимі параметри вібрації по осях $X_L, Y_L, Z_L$			
	Віброшвидкість		Віброприскорення	
	$v, \text{ м/с } 10^{-2}$	$L_v, \text{ дБ}$	$a, \text{ м/с}^2$	$L_a, \text{ дБ}$
8	2,8	115	1,4	73
16	1,4	109	1,4	73
31,5	1,4	109	2,7	79
63	1,4	109	5,4	85
125	1,4	109	10,7	91
250	1,4	109	21,3	97
500	1,4	109	42,5	103
1000	1,4	109	85,0	109
Коректовані значення параметрів	2,0	112	2,0	76

Таблиця 2.9

Допустимий сумарний час дії локальної вібрації залежно від перевищення її  
гранично допустимого рівня

Перевищення гранично допустимого рівня вібрації, дБ	Допустимий сумарний час дії вібрації за зміну, хв	Перевищення гранично допустимого рівня вібрації, дБ	Допустимий сумарний час дії вібрації за зміну, хв
1	384	7	95
2	302	8	76
3	240	9	60
4	191	10	48
5	151	11	38
6	120	12	30

Залежність допустимих значень нормованого параметра  $V_t$  від часу фактичної дії вібрації  $t$ , який не перевищує 480 хв, визначають за такою формулою:

$$V_t = V \sqrt{\frac{480}{t}}$$

При дії непостійної вібрації (крім імпульсної) параметром, що нормується, є доза вібрації  $D$  (еквівалентний коректований рівень), яка визначається як

вібраційне навантаження, одержане робітником протягом всієї зміни, і визначається з урахуванням значення параметрів вібрації, часу дії вібрації та частотної корекції.

При дії імпульсної вібрації з піковим рівнем віброприскорення від 120 до 160 дБ параметром, що нормується, є кількість вібраційних імпульсів за зміну (годину), яка встановлюється залежно від тривалості імпульсу.

Для контролю вібрації використовують вимірювачі шуму та вібрації або вібрографи, які дозволяють виміряти нормовані параметри вібрації в октавних смугах, а також визначати їх коректовані значення. Як чутливі елементи у них використовують п'єзоелектричні перетворювачі вібраційних коливань.

Для запобігання шкідливої дії вібрації на організм працюючих здійснюються технічні, організаційні та профілактичні медичні заходи.

До *організаційних заходів* відносять: раціональне розташування устаткування та робочого місця, постійний контроль режиму праці і відпочинку працюючих, заборону залучення до вібраційних робіт осіб, молодших 18 років, обмеження застосування обладнання та використання робочих місць, що не відповідають санітарно-гігієнічним вимогам та ін.

*Технічні заходи* прийнято поділяти на заходи, що спрямовані на зменшення вібрації у джерелі її виникнення та на заходи, що спрямовані на зниження вібрації на шляху розповсюдження і у зоні сприйняття.

Серед технічних заходів першої групи слід виділити конструктивні, що спрямовані на зниження вібрації у джерелі виникнення за рахунок зменшення діючих змінних сил (зрівноваження мас, заміни ударних технологій безударними, використання спеціальних видів зачеплення у приводах машин тощо), відстроювання від резонансних режимів, вібродемпфування, динамічного гасіння вібрації.

Вібродемпфування полягає в штучному збільшенні втрат у коливальній системі, при цьому енергія вібрації перетворюється у теплову. Це досягається за рахунок використання у конструкціях матеріалів з великим внутрішнім тертям (пластмас, сплавів марганцю та міді), нанесення на віброуючі поверхні шару пружно-в'язких матеріалів тощо.

Динамічне віброгасіння полягає у збільшенні реактивного опору коливної системи. Засоби динамічного віброгасіння за принципом дії поділяють на ударні та динамічні віброгасники. Останні за конструктивною ознакою можуть бути пружинними, маятниковими, ексцентриковими та гідравлічними. Вони являють собою додаткову коливну систему, яка встановлюється на агрегаті, що вібрує. Причому маса та жорсткість коливної системи підібрані таким чином, що у кожний момент часу збуджуються коливання, які знаходяться у протифазі з коливанням агрегату. До недоліку цих систем відносять те, що вони налагоджуються тільки на одну задану частоту, яка відповідає їх резонансному режиму коливання.

Ефективним заходом є віброізоляція, яка досягається введенням у коливальну систему для послаблення вібрації, що передається від об'єкта, додаткового пружного зв'язку. Для віброізоляції машин використовують віброізолюючі опори у вигляді пружин, пружних прокладок. Віброізоляція є ефекти-

вним заходом зменшення вібрації, що передається на руки від ручного механізованого інструмента. Для цього держак відокремлюється від корпусу інструмента, що вібрує, за допомогою пружного елемента. Пружні елементи (амортизатори, віброізолятори) бувають гумові, гідравлічні, пневматичні та комбіновані. Використовуються також пневматичні та гідравлічні віброізолятори.

Віброізоляцію працівників забезпечують за допомогою віброзахисних крісел, віброізоляційних кабін та платформ.

Агрегати, які можуть викликати небажані вібрації конструкцій будинків (верстати, насоси, компресори, вентилятори, холодильні установки тощо), слід встановлювати на масивні фундаменти чи віброізолюючі основи. Невеликі агрегати, які розміщують на перекриттях будівель, встановлюють на масивні опорні плити, які збільшують масу установки, що призводить до зниження власної частоти коливань і зменшення вібрації агрегату. В свою чергу плити встановлюють на віброізолятори.

Якщо технічними засобами не вдається зменшити рівень вібрацій до норми, то необхідно забезпечувати працівників індивідуальними засобами захисту. Ці засоби можуть застосовуватися як для захисту від загальної вібрації, так і локальної. Такими засобами можуть бути віброізолюючі рукавиці і віброізолююче взуття, які мають пружні прокладки, що захищають працівника від впливу вібрації.

Комплекс лікувально-профілактичних заходів захисту передбачає: попередній та періодичний медичні огляди, заборону допуску до вібраційних робіт; лікувальну гімнастику, фізіотерапевтичні процедури, вітамінізацію та фітотерапію.

### **2.3.6. Іонізуючі випромінювання**

Іонізуючі випромінювання знаходять широке використання в різних галузях промисловості. Їх використовують для автоматичного контролю технологічних процесів, контролю якості виробів, зварних швів, структури металів тощо.

Для виробництва електроенергії на атомних електростанціях необхідне ядерне паливо, виробництво якого, починаючи від добування уранової руди і закінчуючи виготовленням та транспортуванням паливних елементів, призводить до опромінення персоналу. Незначні додаткові дози опромінення працівники отримують від таких техногенних джерел, як теплові електростанції (підвищена активність їх відходів та аерозолів), підприємств, які пов'язані з видобуванням та переробкою корисних копалин, а також різноманітних приладів та обладнання з джерелами випромінювання, що знаходять широке використання у промисловості і сільськогосподарському виробництві.

Основним документом, що встановлює радіаційно-гігієнічні регламенти для забезпечення прийнятих рівнів опромінення, є Норми радіаційної безпеки України (НРБУ-97).

НРБУ-97 регламентують опромінення людини джерелами іонізуючого випромінювання в умовах:

- нормальної експлуатації індустриальних джерел іонізуючого випромінювання;
- медичної практики;
- радіаційних аварій;
- опромінення техногенно-підсиленими джерелами природного походження.

Відповідно до цього НРБУ-97 встановлено чотири групи радіаційно-гігієнічних регламентів:

- перша – обмежує опромінення від ядерно-радіаційних об'єктів;
- друга – обмежує опромінення людей від медичних джерел;
- третя – обмежує опромінення в умовах радіаційних аварій;
- четверта – обмежує опромінення від техногенно підсилених джерел природного походження.

Враховуючи різнобічні наслідки опромінення людей іонізуючим випромінюванням, їх нормування здійснюється залежно від категорії людей, що опромінюються, а також від чутливості органів тіла людини, на які діє іонізуюче випромінювання.

Виділяють наступні категорії:

А – особи з числа персоналу, які постійно чи тимчасово працюють безпосередньо з джерелами іонізуючого випромінювання;

Б – особи з числа персоналу, які безпосередньо не зайняті роботою з джерелами іонізуючого випромінювання, але у зв'язку з розташування робочих місць в приміщеннях та на промислових майданчиках об'єктів з радіаційно-ядерними технологіями можуть отримувати додаткове опромінення;

В – все населення.

Частина населення, яке за своїми статевовіковими, соціально-професійними умовами, місцем проживання та іншими ознаками може отримувати найбільші рівні опромінення від даного джерела, прийнято виділяти як *критичну групу*.

Для осіб категорій А і Б НРБУ-97 встановлюються ліміти річних ефективних доз зовнішнього опромінення, а також ліміти річних еквівалентних доз зовнішнього опромінення окремих органів і тканин людини. Аналогічні ліміти вводяться і для критичних груп осіб категорії В. Ліміти дози опромінення наведені в табл. 2.14.

Таблиця 2.14

Ліміти дози опромінення (мЗв/рік)

Назва лімітів	Категорія осіб, які зазнають опромінення		
	А	Б	В
<i>ЛД<sub>E</sub></i> (ліміт ефективної дози)	20*	2	1
Ліміт еквівалентної дози зовнішнього опромінення:			
<i>ЛД<sub>lens</sub></i> (для кришталика ока)	150	15	15
<i>ЛД<sub>skin</sub></i> (для шкіри)	500	50	50
<i>ЛД<sub>eltrim</sub></i> (для кистей та стіп)	500	50	-

Є також обмеження стосовно швидкості накопичення дози для жінок дітородного віку та вагітних жінок, підвищеного опромінення в непередбачуваних ситуаціях та інші.

Крім лімітів дози опромінення, встановлюють допустимі рівні (ДР): потужності дози зовнішнього опромінення, забруднення поверхонь, надходження радіонуклідів через органи дихання тощо, які визначають виходячи із наведених лімітів дози опромінення.

З метою зниження рівнів опромінення населення Міністерство охорони здоров'я України запроваджує рекомендовані рівні медичного опромінення. При проведенні профілактичного обстеження населення річна ефективна доза не повинна перевищувати 1 мЗв.

*Медичне опромінення* – це опромінення працівників при медичних обстеженнях чи лікуванні. Опромінення повинно бути обґрунтованим і призначеним тільки лікарем для досягнення корисних діагностичних та терапевтичних ефектів, які неможливо отримати іншими методами діагностики та лікування.

Рекомендовані рівні медичного опромінення та детальні вимоги до обмеження і контролю за опроміненням пацієнтів регламентуються окремими спеціальними документами Міністерства охорони здоров'я України. При проведенні профілактичного медичного обстеження працівників річна ефективна доза не повинна перевищувати 1 мЗв.

Для радіометричного і дозиметричного контролю використовуються: дозиметри – для вимірювання зовнішніх потоків радіоактивного випромінювання; радіометри – для вимірювання рівнів забруднення навколишнього середовища; індивідуальні дозиметри – для індивідуального контролю.

Серед індивідуальних дозиметрів найбільше розповсюджені прилади, в яких використовують іонізаційні (за величиною іонізації середовища, через яке пройшло випромінювання) та фотографічні (за величиною опромінення фотографічної плівки іонізуючим випромінюванням) методи виміру.

У приладах для контролю потужності дози випромінювання широко застосовують іонізаційний та сцинтиляційний методи (за інтенсивністю світлових спалахів, що виникають внаслідок люмінесценції в деяких речовинах під час проходження через них іонізуючих випромінювань).

При роботі з джерелами іонізуючих випромінювань здійснюють контроль і оцінку параметрів радіаційного фактора відповідно до НРБУ-97. При дотриманні контрольних рівнів умови праці на даному робочому місці оцінюються як допустимі. У разі їх перевищення оцінка шкідливості та небезпечності за радіаційним фактором здійснюється органами Держсанепіднагляду.

Засоби та заходи захисту від іонізуючих випромінювань поділяють на організаційні, технічні, санітарно-гігієнічні та лікувально-профілактичні.

Організаційні заходи передбачають забезпечення виконання вимог норм радіаційної безпеки. Наприклад, приміщення, які призначені для роботи з радіоактивними речовинами, повинні бути ізольовані від інших і мати спеціальну обробку стін, стелі, підлоги. Відкриті джерела випромінювання і всі предмети, які опромінюються повинні знаходитися у виділеній зоні, перебування персо-

налу в якій обмежено. На контейнери, устаткування, двері приміщень наносять попереджувальний знак радіаційної безпеки (рис. 2.37, а).

До технічних заходів та засобів відносять використання автоматизованого устаткування з дистанційним керуванням (рис. 2.37, б), витяжних шаф, захисних екранів, камер боксів, що оснащені спеціальними маніпуляторами (рис. 2.37, в), які копіюють рухи рук людини.

Захисні екрани виготовляють з урахуванням виду та властивостей випромінювань. Так, захист від гамма-випромінювання здійснюють за допомогою екранів із важких металів (свинець, залізо), бета-випромінювання – із легких металів (алюміній), скла, плексигласу чи комбінованих (перший від джерела – шар легкого, а потім шар важкого металу), нейтронного випромінювання – із матеріалів, які мають у своєму складі водень (вода, парафін), а також із графіту, берилію та інших.

При роботі з джерелами випромінювання використовують засоби індивідуального захисту: халати та шапочки з бавовняної тканини, захисні фартухи, гумові рукавички, щитки, респіратори, комбінезони, пневмокостюми, гумові чоботи.

Санітарно-гігієнічні заходи передбачають: забезпечення чистоти приміщень, включаючи щоденне вологе прибирання; використання приливно-витажної вентиляції, дотримання норм особистої гігієни.

До лікувально-профілактичних заходів відносять: попередній та періодичний медичні огляди осіб, які працюють з радіоактивними речовинами; встановлення раціональних режимів праці та відпочинку; використання радіопротекторів – хімічних речовин, що підвищують стійкість організму до опромінення. Як радіопротектори використовують різноманітні речовини штучного та природного походження: поліаміди, лимонна та щавельна кислота, сірчанокислий барій, сорбенти на основі фероціанідів та ін. Суттєве значення відіграють продукти харчування, які містять значну кількість пектинів і мають радіозахисні властивості. До таких продуктів відносяться шипшина, чорна смородина, яблука, агрус, сік журавлини та ін.

Як правило, ефективний захист від іонізуючого випромінювання досягається при одночасному комплексному використанні зазначених організаційних, технічних, санітарно-гігієнічних та лікувально-профілактичних заходів та засобів. При їх виборі враховуються особливості джерел випромінювання. Так, основними заходами, направленими на захист від альфа- та бета-випромінювань, є заходи, що націлені на недопущення накопичення альфа- і бета-активних ізотопів в організмі людини та забруднення шкіри: використання спеціального одягу та взуття, протипилових респіраторів, обезпилення повітря, вологе прибирання помешкань, недопущення вживання радіоактивно забруднених харчових продуктів, води та інші. При роботі з джерелами гама- та рентгенівського випромінювання захист персоналу досягається шляхом зниження активності джерел випромінювання, обмеження часу роботи з ними, збільшення відстані до джерел, екранування джерела іонізуючого випромінювання або зони знаходження людини.

### 2.3.7. Електромагнітні поля та випромінювання радіочастотного діапазону

Електромагнітні поля та випромінювання виникають при роботі систем електропостачання та різноманітних машин і механізмів, що використовуються в різних галузях виробництва для індукційної та діелектричної термообробки різних матеріалів, збагачення корисних копалин, очищення повітря, отримання плазмового стану речовини, телебачення, радіомовлення, зв'язку і т.д.

Джерелами електромагнітних випромінювань радіочастот є радіостанції, генератори надвисоких частот, установки індукційного і діелектричного нагрівання, радари, вимірювальні і контрольні пристрої, дослідницькі установки, високочастотні прилади і пристрої. Електростатичні поля та електромагнітні випромінювання у широкому діапазоні частот виникають при роботі персональних електронно-обчислювальних машин і відеодисплейних терміналів. Джерелами електромагнітних полів промислової частоти є будь-які електроустановки і струмопроводи промислової частоти. Чим вище напруга і більше струм, що протікає в них, тим вище напруженість полів.

Діапазон природних і штучних полів дуже широкий: починаючи від постійних магнітних і електростатичних полів і закінчуючи рентгенівським і гамма-випромінюванням частотою  $3 \cdot 10^{21}$  Гц і вище. Кожний з діапазонів електромагнітних випромінювань по-різному впливає на живий організм. У цьому розділі розглядаються питання захисту від електромагнітних полів та електромагнітних випромінювань з частотою від 3 до  $3 \cdot 10^{12}$ , які прийнято відносити до випромінювань радіочастотного діапазону. Властивості і дія цього випромінювання на людину суттєво відрізняються від випромінювань оптичного діапазону (інфрачервоного, видимого, ультрафіолетового) та іонізуючих випромінювань.

До радіохвильового діапазону відносяться електромагнітні випромінювання з частотою від 3 до  $3 \cdot 10^{12}$  Гц. Номенклатура діапазонів частот електромагнітних полів (ЕМП) наведена у табл. 4.

Таблиця 4

Характеристика спектру електромагнітних випромінювань

Назва діапазону	Діапазон частот	Довжина хвилі	Назва хвилі
Низькі частоти (НЧ)	0,003 – 0,3 Гц	$10^7 - 10^6$ км	Інфранизькі
	0,3 – 3,0 Гц	$10^6 - 10^4$ км	Низькі
	3,0 – 300 Гц	$10^4 - 10^2$ км	Промислові
	300 Гц – 30 кГц	$10^2 - 10$ км	Звукові
Високі частоти (ВЧ)	30 – 300 кГц	10 – 1 км	Довгі
	300 кГц – 3 МГц	1 км – 100 м	Середні
	3 – 30 МГц	100 – 10 м	Короткі
Ультрависокі частоти (УВЧ)	30 – 300 МГц	10 – 1 м	Ультракороткі
Надвисокі частоти (НВЧ)	300 МГц – 3 ГГц	100 – 10 см	Дециметрові
	3 ГГц – 30 ГГц	10 – 1 см	Сантиметрові
	30 ГГц – 300 ГГц	10 – 1 мм	Міліметрові

Електромагнітне поле (електромагнітне випромінювання) оцінюється векторами напруженості електричного  $E$  (В/м) і магнітного  $H$  (А/м) полів, що характеризують силові властивості ЕМП.

У діапазоні частот до 300 МГц біля джерела випромінювання виділяють ближню зону чи зону індукції і далеку зону чи хвильову. У зоні індукції електричне і магнітне поля можна вважати незалежними одне від одного. У хвильовій зоні, де вже сформувалася електромагнітна хвиля, при поширенні у вакуумі і повітрі ці величини зв'язані співвідношенням  $E=377H$ . В електромагнітній хвилі вектори  $E$  і  $H$  завжди взаємно перпендикулярні. Довжина хвилі  $\lambda$ , частота коливань  $f$  і швидкість поширення електромагнітних хвиль у повітрі  $c$  зв'язані співвідношенням  $c = \lambda f$ .

Електромагнітне випромінювання у хвильовій зоні прийнято характеризувати інтенсивністю випромінювання  $I$  (густина потоку енергії), що у загальному виді визначається векторним добутком  $E$  і  $H$  і для сферичних хвиль при поширенні в повітрі може бути виражена як

$$I = \frac{P_{джс}}{4\pi r^2}, \text{ Вт/м}^2,$$

де  $P_{джс}$  – потужність джерела, Вт;  $r$  – відстань від джерела, м.

Для оцінки впливу електромагнітного поля на людину використовується поняття потужності поглиненого тілом людини випромінювання  $P$ , Вт:

$$P = IS_{ef},$$

де  $S_{ef}$  – ефективна поглинаюча поверхня тіла людини, м<sup>2</sup>.

Слід відзначити, що у виробничому приміщенні електромагнітне поле від джерела спотворюється так званим «полем вторинного випромінювання», тобто електромагнітним полем, відбитим від різноманітних поверхонь. Вторинне випромінювання накладається на основне поле і змінює його параметри. Розрахувати параметри поля вторинного випромінювання і, тим більше, результативного поля практично неможливо.

Електромагнітні поля та випромінювання можуть негативно впливати на людину. Характер цього впливу залежить від діапазону частот, інтенсивності та тривалості дії випромінювання, розміру поверхні тіла, що опромінюється, та індивідуальних особливостей організму. Розрізняють термічну (теплову) дію та функціональні й морфологічні зміни.

Первинним проявом дії електромагнітної енергії є нагрів, який може призвести до змін і навіть до пошкодження тканин і органів тіла людини. Підвищення температури може бути загальним або мати локальний характер. Нагрів особливо небезпечний для органів зі слабкою терморегуляцією та для тих, у складі яких багато води (мозок, очі, нирки, органи кишкового та сечостатевого тракту, сім'яні залози). Коливання надвисоких частот можуть викликати також помутніння кришталика ока.

При тривалій дії електромагнітного випромінювання на людину можуть з'являтися функціональні зміни у вигляді головного болю, порушення сну, підвищеної стомливості, дратівливості, пітливості, випадення волосся,

болях у ділянці серця, зниження статевої потенції та ін. Функціональні порушення, викликані біологічною дією електромагнітного випромінювання, здатні в організмі людини накопичуватися, але в той же час є зворотними, якщо виключити дію випромінювання на людину та покращити умови праці.

У тканинах периферичної та центральної нервової системи та серцево-судинній системі спостерігаються морфологічні зміни, що проявляються у порушенні регуляторних функцій та нервових зв'язків в організмі або зміні структури самих клітин, зниженні кров'яного тиску (гіпотонія), уповільненні ритму скорочення серця (брадикардія) тощо. Спостерігаються також зміни у будові та зовнішньому вигляді тканин і органів тіла людини (опіки, омертвіння, крововиливи, зміни структури клітин тощо).

Незважаючи на значну кількість проведених досліджень, питання механізму впливу цього випромінювання на біологічні системи залишається ще відкритим. Точно встановленою можна вважати тільки теплову дію, а механізм і особливості впливу нетеплових форм біологічної дії ще до кінця нез'ясовані. Нетеплова дія може бути обумовлена специфічним впливом випромінювань радіочастотного діапазону на деякі біохімічні явища: біоелектричну активність, вібрацію субмікроскопічних структур, енергетичне порушення на молекулярному рівні.

Нормування електромагнітних випромінювань радіочастотного діапазону на робочих місцях здійснюється згідно з ГОСТ 12.1.006-84. Дія цього нормативно-правового акта розповсюджується на електромагнітні випромінювання в діапазоні частот 60 кГц – 300 ГГц. У діапазоні частот 60 кГц – 300 МГц нормованими параметрами є напруженість електричної  $E$  та магнітної  $H$  складових поля (табл. 5), а у діапазоні 300 МГц – 300 ГГц нормативним параметром є густина потоку енергії (ГПЕ), див. табл. 6. Нормативною величиною є також гранично допустиме енергетичне навантаження за електричною  $EH_E, (В/м)^2 \cdot год$ , та магнітною  $EH_H, (А/м)^2 \cdot год$ , складовими полів:

$$EH_E = (E_n)^2 \cdot T;$$

$$EH_H = (H_n)^2 \cdot T,$$

де  $E_n, H_n$  – нормативне значення напруженості електричної і магнітної складової полів, В/м та А/м;  $T$  – тривалість дії полів на протязі робочого дня, годин.

Таблиця 5

Гранично допустимі значення  $E_{зд}$  і  $H_{зд}$  на робочих місцях

Параметр	Діапазон частот, МГц		
	Від 0,06 до 3	Більше 3 до 30	Більше 30 до 300
$E_{зд}, В/м$	500	300	80
$H_{зд}, А/м$	50	-	-
$EH_{Eзд} (В/м)^2 \cdot год$	20000	7000	800
$EH_{Hзд} (А/м)^2 \cdot год$	200	-	-

Гранично допустимі величини густини потоку енергії в діапазоні частот 300 МГц – 300 ГГц

Густина потоку енергії, Вт/м <sup>2</sup>	Допустимий час перебування в зоні впливу ЕМП	Примітки
До 0,1	Робочий день	
0,1 – 1,0	Не більше 2 годин	В інший робочий час густина потоку енергії не повинна перевищувати 0,1 Вт/м <sup>2</sup>
1,0 – 10,0	Не більше 10 хв.	За умови використання захисних окулярів. В інший робочий час густина потоку енергії не повинна перевищувати 0,1 Вт/м <sup>2</sup>

За одночасної дії електричного і магнітного полів умови праці вважаються допустимими, якщо

$$GH_E / EH_{Ezd} + EH_H / EH_{Had} \leq 1,$$

де  $EH_E$  і  $EH_H$  – енергетичні навантаження, що характеризують фактичну дію електричного і магнітного полів.

Для електромагнітних полів промислової частоти (50 Гц) нормативи встановлюються згідно з ГОСТ 12.1.002-84 та ДСН 239-96. Для робочих місць вводиться обмеження часу перебування працюючих під дією електромагнітного поля: при напруженості 5 кВ/м – 8 год; при напруженості від 5 до 20 кВ/м включно – визначається за формулою  $T = (50/E) - 2$  години (де  $E$  – фактична напруженість); при напруженості більше 20 до 25 кВ/м – 10 хв.

Вимірювання параметрів електромагнітних випромінювань виконують не рідше одного разу на два роки, а також при введенні в дію нових установок, внесенні змін у конструкцію, розміщення чи режим роботи установок, при створенні нових робочих місць та внесенні змін у засоби захисту від дії випромінювань. Для виміру інтенсивності випромінювань застосовують вимірювачі напруженості електромагнітних полів (рис. 2.5).



Рис. 2.5. Вимірювачі електромагнітних випромінювань ПЗ-41 (а) та Циклон-4 (б)

Класифікація засобів та заходів захисту від електромагнітних випромінювань радіочастотного діапазону наведена на рис. 2.6.

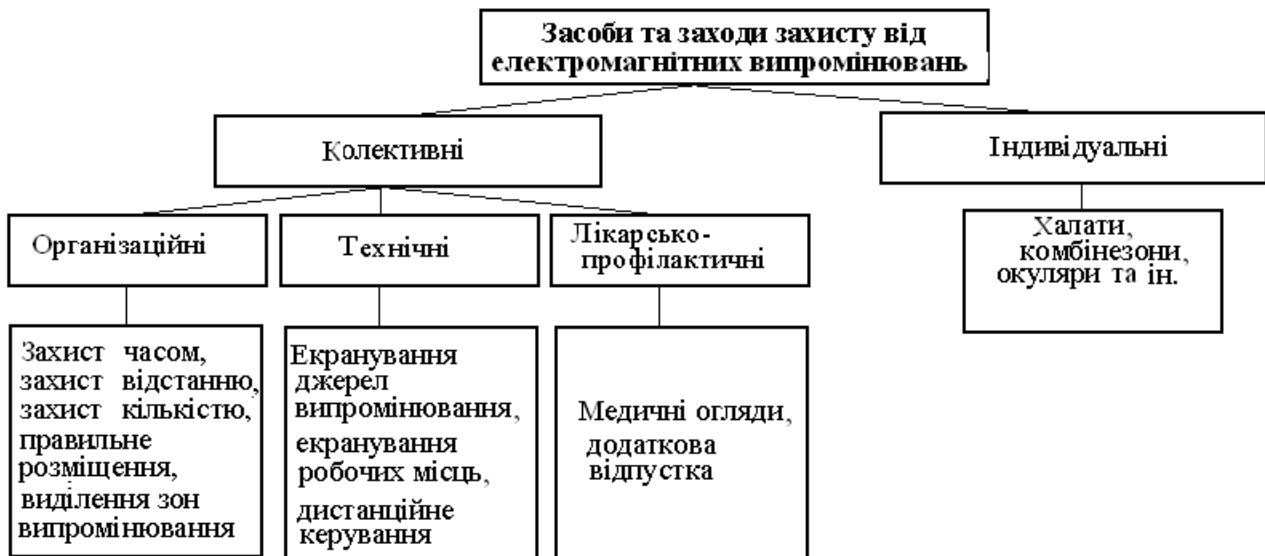


Рис. 2.6. Класифікація засобів захисту від електромагнітних випромінювань

Залежно від умов експлуатації обладнання, діапазону частот, розташування робочого місця, рівня опромінення застосовують такі методи захисту: захист часом та відстанню, зменшення випромінювання у самому джерелі, екранування джерела полів або випромінювань, екранування робочих місць, засоби індивідуального захисту, раціональне розташування в приміщенні установок, раціоналізація режимів експлуатації установок та роботи обслуговуючого персоналу, застосування попереджувальної світлової та звукової сигналізації.

**Захист часом** передбачає обмеження часу перебування людини в робочій зоні, якщо інтенсивність опромінення перевищує встановлені норми. Цей метод використовується, коли немає можливості знизити інтенсивність опромінення до допустимих значень і лише для електричного поля частотою 50 Гц та випромінювань у діапазоні частот 300 МГц – 300 ГГц.

Якщо інтенсивність опромінення в діапазоні 300 МГц – 300 ГГц знаходиться між двома нормованими рівнями (табл. 5), то допустиме значення часу опромінення визначається за формулою

$$t_{\text{дон}} = T \frac{1 + 0,005\psi / \psi_{\text{дон}}}{0,65 + 0,355\psi / \psi_{\text{дон}}},$$

де  $\psi$  – інтенсивність опромінення,  $\text{Вт}/\text{м}^2$ ;  $\psi_{\text{дон}}$  – допустима інтенсивність опромінення,  $\text{Вт}/\text{м}^2$ .

**Захист відстанню** застосовується тоді, коли неможливо послабити інтенсивність опромінення за допомогою інших методів. У цьому випадку збільшують відстань між джерелом випромінювання та обслуговуючим персоналом. У ближній зоні при спрямованому випромінюванні цей метод не застосовується, оскільки в цій зоні густина поверхневої енергії не залежить від віддалі.

Передбачено також улаштування санітарно-захисних зон.

Санітарно-захисна зона для передавальних радіостанцій, обладнаних антенами неспрямованої дії, для телецентрів і телевізійних ретрансляторів, а також для радіолокаційних станцій кругового огляду встановлюється по колу.

Для передавальних радіостанцій, обладнаних антенами спрямованої дії, а також для радіолокаційних станцій, антени яких сканують у визначеному секторі або фіксують у заданому напрямку, санітарно-захисна зона встановлюється в напрямку дії випромінювання електромагнітних хвиль.

Земельні ділянки, що входять у санітарно-захисну зону, не вилучаються у землекористувачів і можуть використовуватись як сільськогосподарські угіддя, а також для розміщення на них виробничих споруд, що належать радіотехнічному об'єкту або іншим відомствам, з дотриманням діючих санітарних норм і правил.

**Зниження випромінювання в джерелі виникнення** досягається шляхом застосування спеціальних пристроїв – поглиначів потужності, атенюаторів, спрямованих відгалужувачів, хвилеводних ослаблювачів. Наприклад, широкого розповсюдження набули радіопоглинальні матеріали, які забезпечують максимально можливе перетворення енергії електромагнітного випромінювання в інший вид енергії.

**Виділення зон випромінювання.** Для кожного випадку розташування апаратури експериментально визначають межі зони, де інтенсивність опромінення перевищує гранично допустимі значення. Такі вимірювання здійснюють при роботі апаратури на максимальну потужність. Установки огорожують або вивішують попереджувальний надпис „*Не заходити, небезпечно!*”. Така зона може додатково позначатись яскравою фарбою на підлозі приміщення.

Один з найбільш ефективних технічних засобів захисту від електромагнітного випромінювання радіочастотного діапазону є екранування. Для екранів використовують матеріали з великою електричною провідністю.

Принцип дії захисних екранів базується на поглинанні енергії випромінювання матеріалом з наступним відведенням в землю, а також на відбиванні її від екрану.

Основна характеристика екрана – ступінь послаблення електромагнітного поля, тобто ефективність екранування, що є відношенням  $E$ ,  $H$ ,  $\psi$  у даній точці за відсутності екрана до  $E_e$ ,  $H_e$ ,  $\psi_e$  у тій же точці з екраном.

Ступінь послаблення електромагнітного поля залежить від глибини проникнення високочастотного струму в товщину екрана. Чим більша магнітна проникність екрана і чим вища частота екранованого поля, тим менша глибина проникнення і необхідна товщина екрана.

Засобами індивідуального захисту слід користуватися у тих випадках, коли застосування інших способів запобігання впливу електромагнітних випромінювань неможливе. Широко застосовують захисні халати, комбінезони, окуляри. Для захисту органів зору застосовують сітчасті окуляри, або окуляри із спеціальним склом, покритим струмопровідним шаром двооксиду олова.

### 2.3.8. Випромінювання оптичного діапазону

Довжина хвиль оптичних випромінювань знаходиться в діапазоні від 10 до 340000 нм. Оптичні випромінювання з довжиною хвилі від 770 до 340000 нм називають інфрачервоними (ІЧ) випромінюваннями, 380–770 нм – видимими випромінюваннями, а в діапазоні від 6 до 380 нм – ультрафіолетовим (УФ) випромінюванням.

Джерелами інфрачервоного (теплого) випромінювання є всі тіла, температура яких вище абсолютного нуля. Багато виробничих процесів супроводжується виділенням тепла. Частина цього тепла передається від більш нагрітих тіл менш нагрітим за рахунок тепловипромінювання.

Потужність, яка відводиться від тіла за рахунок випромінювання, визначається рівнянням Стефана – Больцмана і є пропорційною четвертому степеню його абсолютної температури:

$$P_{\sigma} = \varepsilon_m C_0 F_m (T_m^4 - T_c^4),$$

де  $\varepsilon_m$  – коефіцієнт чорноти тіла;  $C_0 = 5,67 \cdot 10^{-8}$  – постійна Стефана – Больцмана, Вт/(м<sup>2</sup>·К<sup>4</sup>);  $F_m$  – площа поверхні тіла, м<sup>2</sup>;  $T_m$  и  $T_c$  – відповідно температури тіла і оточуючого тіла газу, К.

Нагріті тіла випромінюють одночасно різні довжини хвиль. Однак максимум випромінювання завжди відповідає хвилям визначеної довжини, яка в міру збільшення температури тіла зменшується. Спектр теплового випромінювання твердих і рідких тіл суцільний. ІЧ випромінюванням притаманні хвильові і квантові властивості. Енергія кванта цього випромінювання знаходиться в межах від 0,0125 до 1,25 еВ.

Джерела ІЧ-випромінювання бувають природні (природна радіація сонця, неба) і штучні (нагрівальні печі, злитки металу, двигуни, машини тощо). У результаті поглинання енергії випромінювання підвищується температура тіла людини, конструкцій приміщень, устаткування, що значною мірою впливає на умови праці.

З підвищенням температури тіл у спектрі їх випромінювання збільшується частка видимого випромінювання, а при температурі вище 1900°C нагріті тіла починають випромінювати і ультрафіолетові промені. За довжиною хвилі УФ-випромінювання розміщуються між видимими і іонізуючими. Енергія квантів цього випромінювання становить 3,56 – 123 еВ. За способом генерації вони відносяться до теплових випромінювань, а за дією на поглинаючі тіла проявляють як тепловий ефект, так іонізуючу здатність. УФ-випромінювання з енергією квантів більше 12 еВ здатні порушувати хімічні зв'язки в молекулах сполук, що входять до складу організму людини, та іонізувати атоми. Особливістю УФ-випромінювань, що відрізняє їх від гама- та рентгенівського випромінювання, є те що, їх добре поглинають тверді тіла, рідини і ряд газів.

УФ-випромінювання виникає при зварювальних роботах, експлуатації оптичних квантових генераторів, роботі ртутно-кварцових ламп, радіоламп

тощо. Пил, газ, дим поглинають УФ випромінювання і змінюють його спектральну характеристику. Повітря практично є непрозоре для короткохвильового УФ-випромінювання через його поглинання озоном. УФ-випромінювання викликає зміну складу повітря робочої зони. Внаслідок його дії відбувається іонізація повітря, утворюються озон, оксиди азоту, перекис водню. Іонізуюча та хімічна дія УФ-випромінювання обумовлює утворення в атмосфері ядер конденсації, туману та смогу.

Дія ІЧ-випромінювання на організм людини в основному зводиться до нагрівання біологічних тканин. Глибина проникнення ІЧ-випромінювання в біологічні тканини залежить від довжини хвилі. Тому при оцінці впливу ІЧ-випромінювання весь його діапазон прийнято поділяти на три області: А ( $\lambda=0,76-1,4$  мкм), В ( $\lambda=1,4-3,0$  мкм) і С ( $\lambda>3$  мкм). Перша область (А) позначається як короткохвильова. Це випромінювання здатне проникати через шкіру і в основному поглинається в шарах дерми і підшкірній жировій клітковині. Другу і третю області (В і С) відносять до довгохвильових. Такі ІЧ випромінювання мають малу проникаючу здатність і поглинаються в основному у верхньому шарі шкіри – епідермісі (рис. 2.7).

При поглинанні шкірою ІЧ-випромінювань прискорюється обмін речовин, збільшується вміст натрію і фосфору в крові, зменшується число лейкоцитів, відбувається поляризація шкіри людини. ІЧ-випромінювання приводить до змін у серцево-судинній системі, збільшується частота пульсу і дихання, підвищується температура тіла, підсилюється потовиділення. При тривалій дії і значній густині променистого потоку ІЧ-випромінювання можуть призвести до патологічних змін в очах: помутніння рогівки і кришталика, кон'юнктивіту, опіку сітківки. При дії короткохвильового ІЧ-випромінювання на непокриту голову може статися, так званий, сонячний удар – головний біль, запаморочення, частішання пульсу і дихання, неприємність, порушення координації рухів, ураження мозкових тканин.

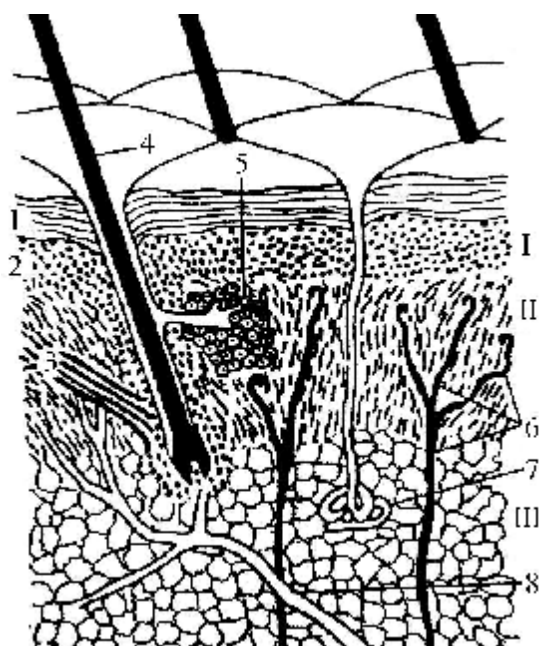


Рис. 2.7. Схематичне зображення мікроскопічної будови шкіри людини (в розрізі): I – епідерміс; II – дерма; III – підшкірна жирова клітковина; 1 – роговий шар епідермісу; 2 – базальний, шипуватий, зернистий та блискучий шари епідермісу; 3 – м'язи, що піднімають волосся; 4 – стержень волосся; 5 – сальна залоза; 6 – нервові закінчення; 7 – потові залози з вивідним протоком; 8 – кровоносні судини

Тривала дія ІЧ-випромінювань може призвести до порушення роботи терморегулюючого апарату людини, що може викликати гіпотермією. Людина втрачає свідомість, температура тіла може досягати 40°, збільшується частота пульсу і дихання, змінюються зорові відчуття. При систематичних перегріваннях підвищується сприйнятливність до застуд. Спостерігається зниження уваги, підвищується стомлюваність, знижується продуктивність праці.

Дія УФ-випромінювання на біологічні тканини пов'язана з поглинанням випромінювання нуклеїнової кислотою та зведеними білками клітин і протіканням у цих сполуках світлохімічних реакцій. Залежно від довжини хвилі випромінювання, щільності потоку енергії та часу опромінення ця дія може бути як негативною, так і добродійною.

Шкідливий вплив УФ-випромінювання на біологічні тканини пов'язаний з тривалою дією на них значних потоків енергії. Вплив випромінювань на клітини шкіри проявляється в частковій загибелі цих клітин, зміні їх форми та розміру. УФ-випромінювання подразнює нервові закінчення шкіри і викликає зміни в організмі, дерматити, екземи, набряклість. Під впливом випромінювання можуть виникати ракові пухлини. Крім того, УФ-випромінювання впливають на центральну нервову систему, викликають головний біль, підвищення температури, стомленість, нервові порушення.

Для характеристики біологічної дії УФ-випромінювання використовують поняття мінімальної еритемної дози, Це найменша доза УФ-випромінювання, яка призводить через 8 годин до почервоніння шкіряного покриву (еритеми), що зникає на наступну добу. Помітне почервоніння шкіри виникає вже при потоці енергії 30 Дж/см<sup>2</sup>.

При значних потоках енергії УФ-випромінювання небезпечно також для органів зору. Воно поглинається, в основному, рогівкою та кон'юктивою і може призвести до опіків рогової оболонки та помутніння кришталика. При помірних потоках енергії УФ-випромінювання позитивно впливає на людину, сприяє протіканню фотохімічних реакцій, та має бактерицидну дію. Зважаючи на це разом із загальним освітленням використовують і ультрафіолетове освітлення спеціальними еритемними лампами. Для лікувального опромінення УФ-випромінюванням обладнують також спеціальні світлолікувальні кабінети – фотарії.

*Нормування ІЧ-випромінювань здійснюється згідно із санітарними нормами ДСН 3.3.6.042-99.*

Інтенсивність теплового опромінення працюючих від нагрітих поверхонь не повинна перевищувати 35 Вт/м<sup>2</sup> – при опроміненні 50% та більше поверхні тіла, 70 Вт/м<sup>2</sup> – при опроміненні від 25 до 50% поверхні тіла та 100 Вт/м<sup>2</sup> – при опроміненні не більше 25% поверхні тіла працюючого.

За наявності відкритих джерел випромінювання (нагрітий метал, відкрите полум'я) допускається інтенсивність опромінення до 140 Вт/м<sup>2</sup>. При цьому площа опромінення не повинна перевищувати 25% поверхні тіла працюючого при обов'язковому використанні індивідуальних засобів захисту (спецодяг, окуляри, щитки).

При тепловому випромінюванні від 140 до 350 Вт/м<sup>2</sup> для попередження перегріву організму працюючих необхідно збільшувати на постійних робочих місцях швидкість руху повітря відносно нормованих величин на 0,2 м/с. При інтенсивності понад 350 Вт/м<sup>2</sup> нормами обмежується тривалість безперервної роботи і регламентованих перерв (табл. 2.19).

Таблиця 2.19

Допустима тривалість безперервного ІЧ-опромінення та регламентованих перерв протягом години

Інтенсивність ІЧ-випромінювання, Вт/м <sup>2</sup>	Тривалість безперервних періодів опромінення, хв	Тривалість перерв, хв	Сумарне опромінення протягом зміни, %
350	20	8	до 50
700	15	10	до 45
1050	12	12	до 40
1400	9	13	до 30
1750	7	14	до 25
2100	5	15	до 15

Нормування УФ-випромінювання у виробничих приміщеннях здійснюють згідно із санітарними нормами СН 4557-88. Допустимі значення густини ультрафіолетового випромінювання наведені у табл. 2.20.

Для виміру густини потоку випромінювання на робочому місці застосовують актинометри, а для визначення спектрального складу випромінювань – спектрометри.

#### Захист від ІЧ- та УФ-випромінювань

Допустима інтенсивність теплового опромінення працюючих у першу чергу повинна забезпечуватися за рахунок раціонального розміщення робочих місць, виведення працюючих з несприятливих зон, автоматизації та дистанційного керування технологічними процесами, зменшення часу роботи в несприятливих зонах, віддалення робочих місць від джерел випромінювання тощо.

Таблиця 2.20

Допустимі значення густини УФ-випромінювання

Діапазон УФ випромінювання, нм	Допустимі значення густини УФ випромінювання, Вт/м <sup>2</sup>
220 – 280 (УФ-С)	0,01
280 – 320 (УФ-В)	0,01
320 – 400 (УФ-А)	10,0

При виборі теплозахисних засобів враховують інтенсивність та спектральний склад випромінювання, а також умови технологічного процесу. Ефективним і економічним заходом захисту від ІЧ-випромінювання є тепла ізоляція. Наряду зі зменшенням тепловиділення, вона запобігає опікам, зменшує енерговитра-

ти. Для теплоізоляції зовнішніх поверхонь використовують термостійкі, негорючі матеріали з низьким коефіцієнтом теплопровідності. Для зниження температур робочих поверхонь конструкцій і устаткування застосовують також внутрішню теплоізоляцію – футерівку.

Розповсюдженим засобом захисту від ІЧ-випромінювання є теплозахисні екрани. Залежно від принципу дії вони поділяються на:

- тепловідбивні (поліровані металеві листи, загартоване скло з плівковим покриттям, металізовані тканини тощо);
- тепловбираючі (сталева сітка, металеві листи або коробки з теплоізоляцією з азбестового картону, шамотної цегли, повсті та інших теплоізоляторів);
- тепловідвідні (екрани з металевого листа або сітки, що охолоджуються проточною водою, водяні завіси тощо);
- комбіновані.

Залежно від особливостей технологічних процесів застосовують непрозорі, прозорі і напівпрозорі екрани. Екрани повинні забезпечувати нормовані величини опромінення працівників; бути зручними в експлуатації; не ускладнювати огляд, чищення та змащування агрегатів; гарантувати безпечну роботу з ними; бути міцними і зручними для виготовлення та монтажу; мати достатньо тривалий строк експлуатації; у процесі експлуатації зберігати ефективні теплозахисні якості.

До засобів індивідуального захисту працюючих від ІЧ-випромінювання відносяться: спецодяг (костюм чоловічий повстяний), шкіряне спеціальне взуття для працюючих в гарячих цехах, вачеги, рукавиці (суконні, брезентові, комбіновані, повстяні капелюхи, захисні каски з підшоломниками, каски текстолітові або з полікарбонату, теплозахисні щитки, захисні окуляри із світлофільтрами, маски захисні з прозорим екраном, тощо. При ліквідації аварій та виконанні аварійних робіт використовують теплоізолюючі куртки та костюми, тепловідбиваючі комплекти з металізованої тканини.

Якщо на робочих місцях неможливо досягти регламентованої інтенсивності теплового опромінення працюючих, то використовують обдування, повітряне та водоповітряне душення.

Для зменшення негативного впливу ІЧ-випромінювання на працюючих необхідно дотримуватися раціонального питного режиму та режиму праці.

Захист від *УФ-випромінювань* досягається за рахунок збільшення відстані від джерел випромінювання до робочих місць та їх раціональним розташуванням, зменшенням часу опромінення, екрануванням робочих місць, спеціальним фарбуванням приміщень, використаннім засобів індивідуального захисту.

Найбільш раціональним методом захисту є екранування джерел випромінювання, для чого використовують екрани з поглинаючих випромінювання матеріалів і світлофільтри. Екрани виконуються у вигляді щитів, ширм, кабін. Хороший захист від *УФ-випромінювань* забезпечує флінтглас (скло, яке вміщує оксид свинцю).

Стіни і ширми в приміщеннях з джерелами *УФ-випромінювання* фарбують у світлі кольори (сірий, жовтий, блакитний), застосовуючи цинкове чи титанове білило для поглинання *УФ-випромінювання*.

До засобів індивідуального захисту працюючих від УФ-випромінювання відносяться: спецодяг (куртки, брюки, рукавички, фартухи) із тканин, що не пропускають УФ-випромінювань (льняні, бавовняні, поплін); захисні окуляри та щитки із світлофільтрами, а також спеціальні мазі із вмістом речовин, що служать світлофільтрами (салол, саліцилово-метиловий ефір).

#### *Захист від лазерного випромінювання*

Джерелами лазерного випромінювання є оптичні квантові генератори (ОКГ), які нині знаходять широке застосування в різних галузях промисловості, системах передачі інформації, телебаченні, спектроскопії, електронній та обчислювальній техніці тощо. Від інших джерел оптичного випромінювання лазерне випромінювання відрізняється своєю спрямованістю і величезною густиною енергії в промені. Ці особливості обумовлюють небезпечність лазерного випромінювання для обслуговуючого персоналу.

Сучасні ОКГ здатні генерувати випромінювання практично у всьому діапазоні довжини хвиль оптичних випромінювань: інфрачервоні, видимі і ультрафіолетові. За режимом роботи ОКГ поділяються на безупинної дії й імпульсні. Залежно від характеру робочої речовини ОКГ бувають твердотілі, напівпровідникові, рідинні та газові.

Залежно від енергії в імпульсі, густини енергії, довжини хвилі лазерного випромінювання воно може впливати на шкіру, внутрішні органи та органи зору. При оцінці дії лазерного випромінювання на біологічні об'єкти виділяють термічний та ударний ефекти.

*Термічний ефект* проявляється в появі опікових міхурів і випаровування поверхневих шарів, ураження внутрішніх органів та омертвіння тканин у результаті опіку. Для лазерного випромінювання характерні різкі границі уражених ділянок і можливість концентрації енергії в глибоких шарах тканини. На характер ураження впливає природний колір (пігментація), мікроструктура і щільність тканин. Термічний ефект більш характерний при безупинному режимі роботи ОКГ.

*Ударний ефект* характерний для імпульсного режиму роботи ОКГ. Причиною цього виду ураження є ударні хвилі, які виникають при поглиненні лазерного випромінювання. Ударна хвиля може виникнути як на поверхні тіла, так і у внутрішніх органах. Поширення ударної хвилі в організмі призводить до ураження внутрішніх органів без яких-небудь зовнішніх проявів.

При дії лазерних випромінювань невеликої інтенсивності можливе виникнення різних функціональних зрушень у серцево-судинній системі, ендокринних залозах, центральній нервовій системі. З'являється стомлюваність, великі стрибки артеріального тиску, головний біль.

Найбільш небезпечне лазерне випромінювання для очей. При довжині хвилі в діапазоні 0,4 – 1,4 мкм випромінювання особливо небезпечне для сітківки ока, а в інших діапазонах – для рогівки очей і шкіри.

*Нормування лазерного випромінювання* здійснюється згідно із санітарними нормами і правилами СНиП 5804-91, відповідно яких при проектуванні

лазерної техніки потрібно дотримуватися принцип відсутності впливу на людину прямого, дзеркального та дифузного випромінювання.

ОКГ за ступенем небезпеки поділяється на 4 класи:

- 1 клас – повністю безпечні;
- 2 клас – небезпечні для очей та шкіри при дії прямого пучка;
- 3 клас – небезпечні для очей при дії прямого і дзеркального випромінюванням та для шкіри при дії прямого пучка;
- 4 клас – найбільш потужні, які небезпечні для очей і шкіри як при прямому, так і при дифузному випромінюванні.

При нормуванні весь спектр лазерного випромінювання поділено на три спектральні діапазони: I –  $180 < \lambda \leq 380$  нм, II –  $380 < \lambda \leq 1400$  нм, III –  $1400 < \lambda \leq 10^5$  нм.

Згідно з СНиП 5804-91 регламентуються гранично допустимі рівні (ГДР) густини потоку енергії чи потужності випромінювання на шкірі, сітківці, рогівці залежно від тривалості впливу, режиму роботи ОКГ та його спектрального діапазону. Норми встановлюються для однократного та хронічного (того, що систематично повторюється) опромінення. Наприклад, при однократному впливі і тривалості опромінення більше 100 с в оптичному діапазоні  $1400 < \lambda \leq 10^5$  нм густина потужності випромінювання не повинна перевищувати  $500 \text{ Вт/м}^2$ .

Крім небезпечної дії лазерного випромінювання, робота ОКГ може супроводжуватися виникненням інших шкідливих та небезпечних факторів: світловим випромінюванням при роботі ламп накачування, УФ-випромінюванням імпульсних ламп і газорозрядних трубок, рентгенівським та електромагнітним випромінюванням, забрудненням повітряного середовища озonom, оксидами азоту, продуктами випаровування мішені, високою напругою зарядних пристроїв тощо. Тому при експлуатації ОКГ передбачається комплекс заходів, спрямованих на створення здорових та безпечних умов праці.

Діючі ОКГ необхідно розміщувати в окремих, спеціально виділених приміщеннях, в які обмежується доступ сторонніх осіб. На дверях приміщень встановлюються попереджувальні знаки і система сигналізації про роботу ОКГ. Стіни, стеля і підлога в приміщеннях повинні мати матову поверхню з коефіцієнтом відбивання не більше 0,4. Колір фарбування стін вибирається залежно від спектру випромінювання і таким, щоб густина відбитої (дифузійної) енергії була мінімальною. Оптичний квантовий генератор повинен встановлюватися в приміщенні так, щоб промінь не потрапляв на вікна та двері. Для виготовлення екрануючих штор рекомендують темні тканини. Приміщення повинно мати загально обмінну чи місцеву витяжну вентиляцію. Промінь ОКГ за можливості доцільно екранувати. Небезпечні зони повинні позначатися попереджувальними знаками безпеки.

Для захисту органів зору використовують спеціальні окуляри із світлофільтрами. Як матеріали для виготовлення захисних окулярів використовують: скло і пластмаси, що поглинають випромінювання, а також діелектричні тонкі плівки, що відбивають падаючу світлову енергію (оксиди титану тощо). Найкращий захист органів зору забезпечують окуляри, виготовлені з

поглинаючих матеріалів, на зовнішню поверхню скла яких наноситься плівка з відбиваючих матеріалів, та окуляри, виготовлені з використанням багат шарових фільтрів. Окуляри підбираються для певної довжини хвилі. Для захисту шкіри застосовують фетровий одяг, шкіряні рукавички.

## 2.4. Ергономічний аналіз умов праці

### 2.4.1. Поняття системи „людина-машина”

На певному етапі свого розвитку для задоволення своїх зростаючих матеріальних і духовних потреб людина починає створювати штучні знаряддя праці – машини (рис. 2.8). Одержавши у своє розпорядження величезні запаси енергії, нову техніку й технології, вона змінила своє життя, але разом з тим постала перед складним завданням – забезпечити ефективно, стійке та безпечно керування цією технікою.



Рис. 2.8. Система „людина-машина”

При вирішенні завдань пов’язаних з поліпшенням умов праці, необхідне детальне вивчення системи „людина-машина” (СЛМ). СЛМ – це складна багатofункціональна система, яка включає в себе людський і технічний фактори (рис. 2.9) і має такі складові:

- **машина** – усе те, що штучно створено руками людини для задоволення своїх потреб (технічні пристрої, інформаційне забезпечення);
- **людина** – людина-оператор, при взаємодії з машиною виконує деякі функції для досягнення поставленого завдання;
- **навколишнє середовище** – визначається такими параметрами, як освітленість, шум, випромінювання, температура, вологість тощо;
- **робоче місце** – окреслюється положенням оператора при виконанні своїх обов’язків;
- **органи керування** (ОК) – за допомогою їх людина керує об’єктами;
- **засоби відображення інформації** (ЗВІ) – завдяки їм людина слідкує за станом машини (виробничого процесу).

Одним із важливих завдань СЛМ є розподіл функцій між людиною і машиною, який повинен ураховувати їх можливості. Однак загальне рішення складно отримати, оскільки кожна система характеризується своїми особливостями. На основі порівняння можливостей людини і машини в системах керування можна запропонувати наведений далі варіант розподілу функцій.

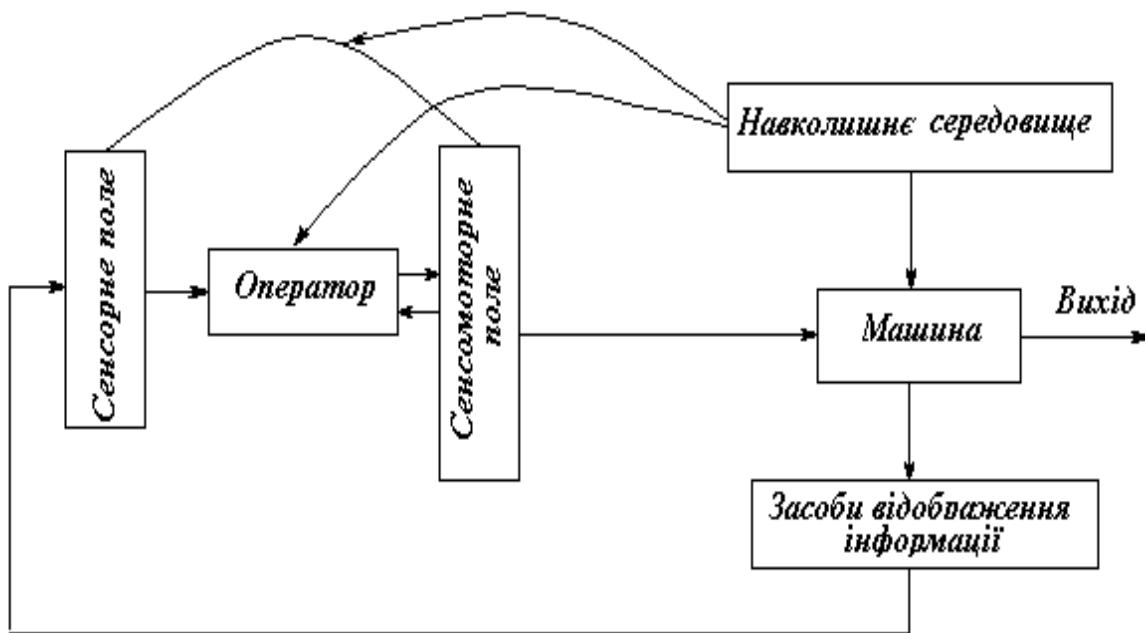


Рис. 2.9. Структурна схема системи „людина-машина”

Людина виконує такі функції:

- індуктивно мислить, тобто приймає рішення на базі неповної інформації, узагальнення різних факторів, доповнюючи інформацію з власного досвіду;
- розпізнає ситуацію в цілому за її окремими характеристиками, а також за не повною інформацією про неї;
- вирішує завдання, стосовно яких відсутні правила;
- вибирає шляхи вирішення завдань в умовах, що швидко змінюються.

Машині доцільно передати такі функції:

- виконання громіздких математичних розрахунків та вибір відомих варіантів розв’язання;
- збереження великої кількості інформації;
- здійснення одноманітних операцій за відомим алгоритмом;
- виконання швидких дій у відповідь на певну команду.

Ці рекомендації мають узагальнений характер і у кожному конкретному випадку визначальними є експеримент з моделювання конкретної системи та умов функціонування, а також застосування певних принципів. Тому дуже важливо оцінити умови, в яких буде працювати людина, щоб, виходячи з них, розподілити обов’язки.

Процеси приймання, переробки інформації та прийняття рішень і виконання оператором керуючих дій поєднанні в цілісну діяльність, яка полягає у гарантуванні функціонування СЛМ. Для ефективного забезпечення роботи машини людина-оператор повинна зручно себе відчувати. Таке можливо при виконанні певних вимог, які ставляться до машини і навколишнього середовища, а саме: до розміщення засобів відображення інформації та засобів керування, робочого місця, а також до освітлення, клімату, шуму, вібрації, що можуть впливати як на фізичний стан людини, так і на протікання технологічного процесу.

Згідно з ДСТУ EN 17025 рівень якості продукції визначається сукупністю операцій, які включають вибір номенклатури показників якості оцінюваної продукції, визначення їх величин і зіставлення з базовими. На основі ергономічної оцінки виробничого устаткування можна скласти портрет промислового підприємства, тобто описати організацію процесу виготовлення продукції, характеристику тієї частини основних фондів виробництва, яка безпосередньо впливає на якість продукції і залежить від людського фактору.

Класифікація показників ергономічної устаткування:

- антропометричні (висота, ширина, глибина пульта, висота розміщення стільниці, розміщення ЗВІ та ОК, характеристики крісла людини-оператора; досяжність ОК; показники відповідності ОК формі і розмірам частин тіла людини тощо);
- біомеханічні (зусилля, величина, напрямок переміщення ОК, частота використання ОК);
- психофізіологічні (характеристики відповідності техніки зоровому і слуховому аналізаторам людини);
- психологічні (показники відповідності техніки можливостям людини стосовно прийому, обробки інформації та прийняття рішень).

Оцінка починається із складання плану проведення досліджень. Основні етапи таких досліджень зазвичай виконуються за такою схемою:

- а) ознайомлення з призначенням, метою системи, завданнями та основними вимогами до неї;
- б) побудова структурної схеми, що відтворює зв'язки окремих підсистем, потоки інформації і хід регулювання. При цьому окремо виділяються ланцюги, де задіяна людина-оператор з позначенням прямих і зворотних зв'язків у СЛМ (інтенсивність зв'язків і їх відносна важливість);
- в) оцінка середовища, в якому система функціонує, і його вплив на досліджувану систему СЛМ;
- г) опис функцій системи і її підсистем для всіх режимів роботи (включаючи малоймовірні аварійні ситуації). При визначенні функцій системи слід зазначити, які операції найважливіші і що являє собою динамічна структура системи, тобто які зрушення виникають в окремих підсистемах при керуванні, дії перешкод і т. ін.
- д) детальна ергономічна оцінка робочого місця;
- е) оцінка засобів відображення інформації та органів керування;
- ж) розгляд функцій операторів для нормального режиму роботи й окремо для екстремальних ситуацій.

На підставі всіх вищезазначених дій формується висновок про надійність і ефективність системи й даються рекомендації щодо модернізації або вдосконалення окремих підсистем, вузлів або всього приладу.

При вирішенні завдань, пов'язаних з пристосуванням умов праці до людини, необхідне детальне вивчення системи „людина-машина”, що являє собою складну багатофункціональну систему і включає: людину, машину, навколишнє середовище, органи керування, засоби відображення інформації, робоче місце. Основне завдання – забезпечити максимальну продуктивність при мінімальних

затратах енергії. Для цього потрібно оцінити можливості людини, з'ясувати фактори, які погіршують працездатність, та забезпечити відповідне розміщення засобів відображення інформації, органів керування на робочому місці, з метою мінімізації їх впливу як на фізичний стан людини, так і на протікання технологічного процесу.

#### **2.4.2. Антропометрична характеристика людини**

Наведено короткі відомості про антропометричні показники людини, які необхідні при конструюванні промислових виробів, обладнання, розміщенні органів керування, засобів відображення інформації на пультах, організації виробничого процесу для забезпечення відповідності фізіологічним особливостям обслуговуючого персоналу.

Антропометрія – один з методів дослідження в антропології. Антропометрія – це наука про людину, заснована на вимірах різних частин людського тіла. Форма і розміри людської фігури є відправною точкою в тих випадках, коли необхідно раціонально сконструювати робоче місце. Складність проектування систем „машина-людина” полягає в тому, що неможливо встановити єдине правило в співвідношенні розмірів окремих частин тіла людини, оскільки всі люди досить різні. Але в результаті зіставлення антропометричних даних визначені середні розміри і пропорції тіла, які здебільшого змінюються за законом Гауса.

Антропометричні дані отримують, вимірюючи зріст людини, її вагу, зріст стоячи і сидячи, розміри грудної клітини, силу м'язів, пальці рук та інше в нерухомому статичному положенні. Лінійні виміри тіла проводяться між двома визначеними точками, які називаються антропометричними. Нижче наведені зображення основних розмірів людського тіла (рис. 2.10, 2.11).

Зріст вимірюють за допомогою ростоміра з точністю  $\pm 0,5$  см. Визначення розмірів окружності тіла грудної клітини, шиї, талії, ключиці, передпліччя, голени здійснюють сантиметровою стрічкою, а діаметри тіла (ширину таза) – циркулем. Для встановлення розмірів кінцівок і розмаху рук використовують антропометр або стояк ростоміра.

Різні види одягу змінюють вагу й основні розміри людини. Цю обставину необхідно враховувати на початковій стадії конструювання обладнання і передбачити додатковий простір у робочій зоні, який враховує і розмір спецодягу, а також і можливі його особливості, наприклад, наявність пристосувань, які дуже часто бувають на одязі.

##### *Методи антропометричної оцінки*

Мета антропометричної оцінки полягає у встановленні відповідності розмірів робочого місця розмірам тіла людини.

Одним з найбільш істотних елементів пристосування умов праці до людини є компонування простору робочого місця. Неправильне положення тіла на робочому місці призводить до виникнення передчасної втоми, помилок у роботі, а також до необоротних патологічних змін в організмі.

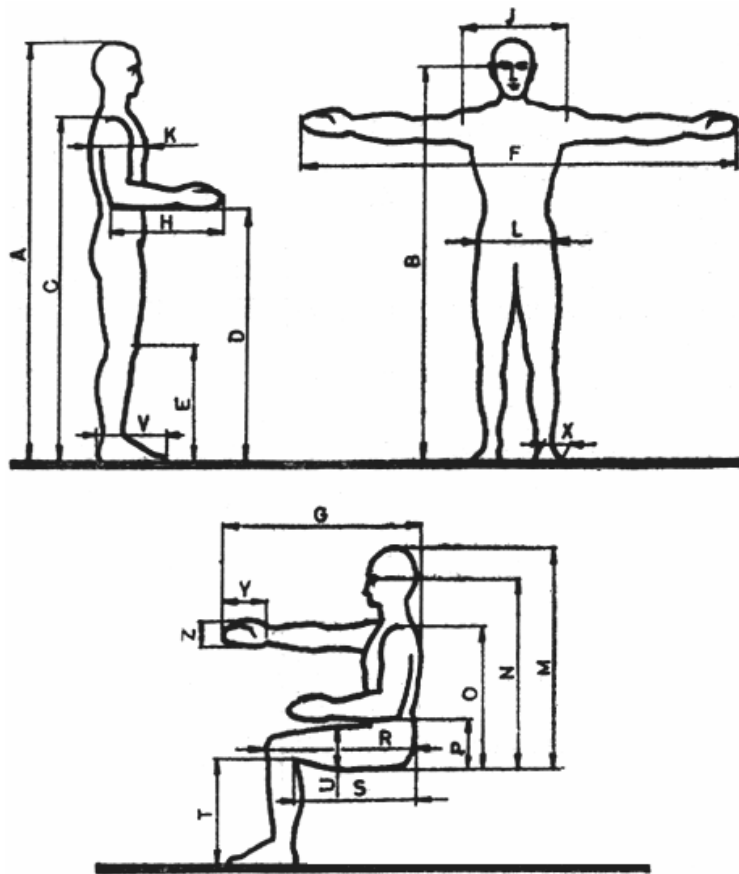


Рис. 2.10. Основні розміри людського тіла

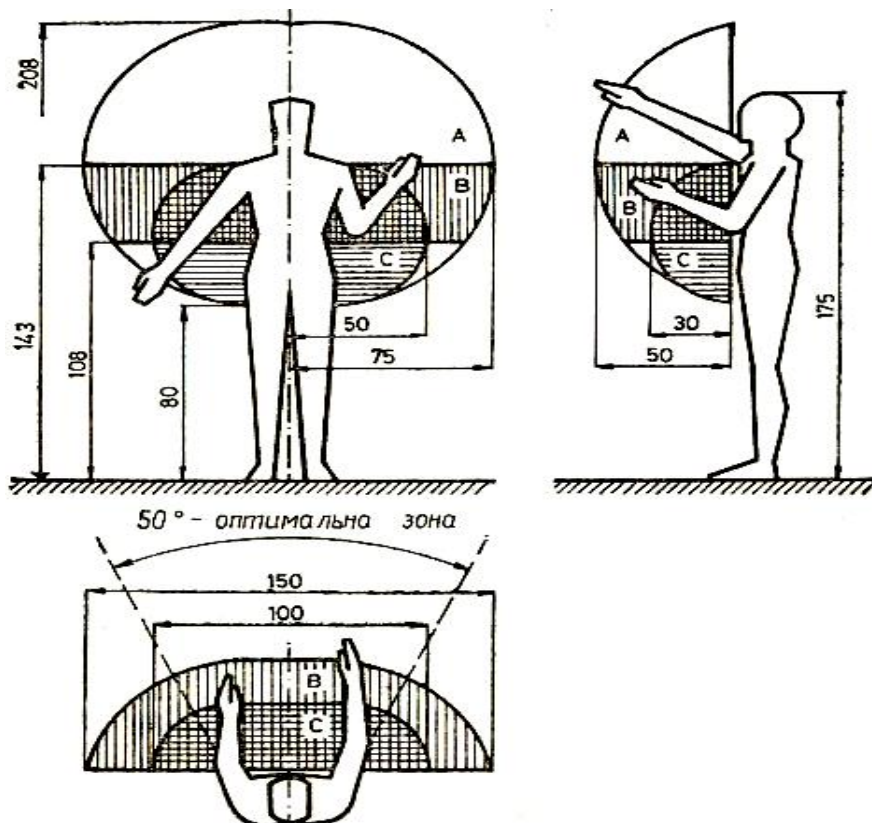


Рис. 2.11. Робоча зона: А – функціональний простір; В – простір, зручний для маніпулювання органами керування; С – оптимальна робоча зона

Існує три методи, які дозволяють використовувати антропометричні дані при проектуванні робочого місця:

моделювання в натуральну величину – виготовляють у масштабі 1:1 експериментальний макет робочого місця, в якому всі елементи, які впливають на працездатність і стан людини, можна переміщувати в будь-яких площинах;

метод манекенів – використовують плоскі моделі людини, які мають шарніри, що дозволяє надавати їм необхідні положення для моделювання поз людини при виконанні робіт (масштаб манекенів може бути 1:1, 1:5, 1:10);

метод накладення – на спроектовані робочі місця накладають схеми нормальних і максимальних робочих зон.

Для оцінки фактичного робочого місця оператора необхідно зробити:

ескіз пульта керування;

уточнити відповідність пульта об'єму приміщення, зазначити висоту і ширину панелей, зону огляду, порівняти з ергономічними вимогами;

оцінити робочу позу, сидіння оператора, визначити сфери захоплення.

Антропометрія вивчає вплив розмірів людського тіла на ефективність і безпеку праці та допомагає проектувальникам розробляти такі машини, габарити яких не заважали б операторам виконувати свої функції.

### 2.4.3. Робоче місце

Наведено короткі відомості про розміри мінімального простору для робочих місць стоячи і сидячи та їх правильної організації в цеху. Крім того, зазначені основні розміри пультів керування, на основі яких можна виконувати ергономічну оцінку.

До робочого місця належить частина простору, в якому людина виконує свою трудову діяльність (рис. 2.12). Правильно організоване робоче місце забезпечує людині комфортне положення при роботі та високу продуктивність праці при найменших фізичній і психічній напруженнях.

**Організація робочого місця.** Форма, розміри та організація робочого місця у будь-якого промислового обладнання визначається перш за все: функцією і конструкцією обладнання; особливостями діяльності людини; економічністю.

Найбільш важливі виробничі маніпуляції повинні виконуватись у робочій зоні, яка визначається придатною дією передпліч з тим, щоб операції, яким потрібні точні маніпуляції, проходили в зоні дії обох рук (заштрихована зона на рис. 2.11. Порівняно легко встановити зовнішні розміри робочого простору, які необхідні для виконання робочих операцій (рис. 2.12). Організація робочих місць також передбачає мінімальні розміри робочих зон і проходів у цехах та в офісах (рис. 2.13). На робочих місцях біля промислового обладнання важливе значення має вільний простір для колін, стіп, оскільки лише у такому випадку можна забезпечити правильне положення тіла при виконанні роботи. Найбільш важливі рекомендації стосовно цього наведені на рис. 2.14 і в табл. 2.21.

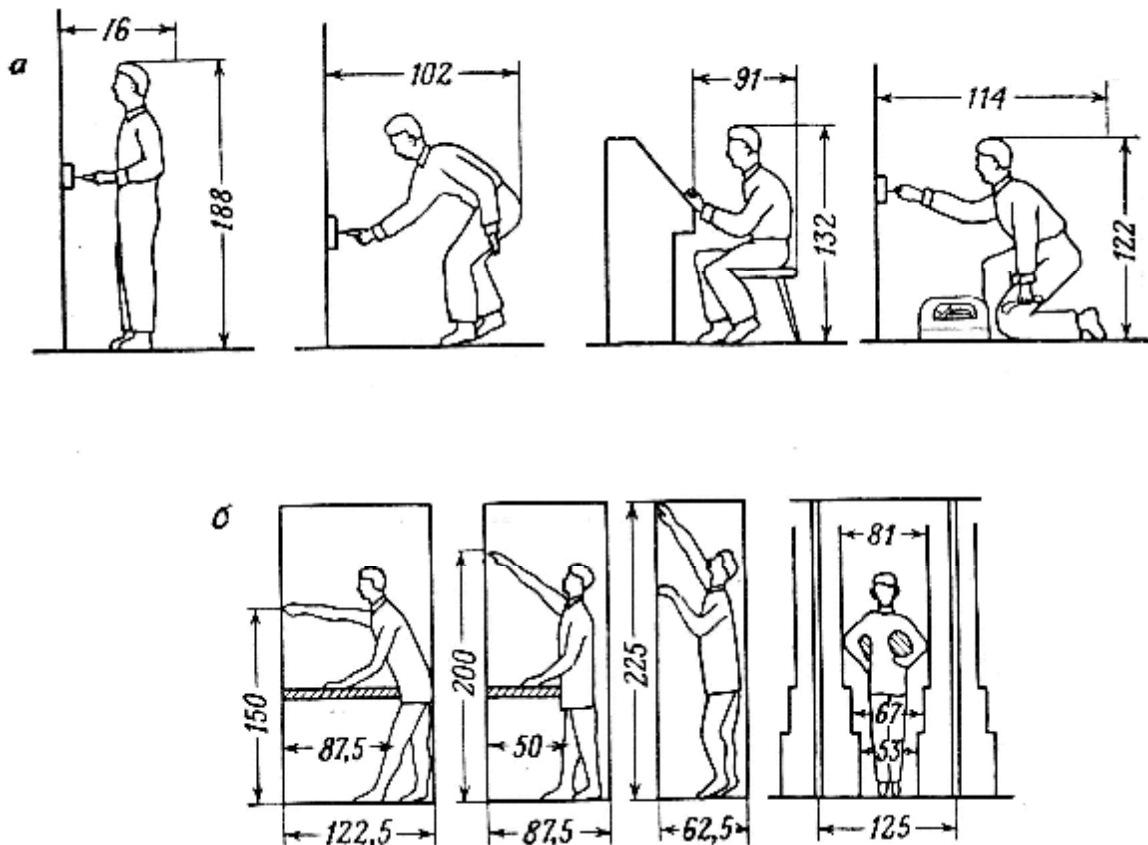


Рис. 2.12 Мінімальний простір, необхідний для виконання в різних положеннях тіла: а) за даними Морган; б) за даними Нуфорта

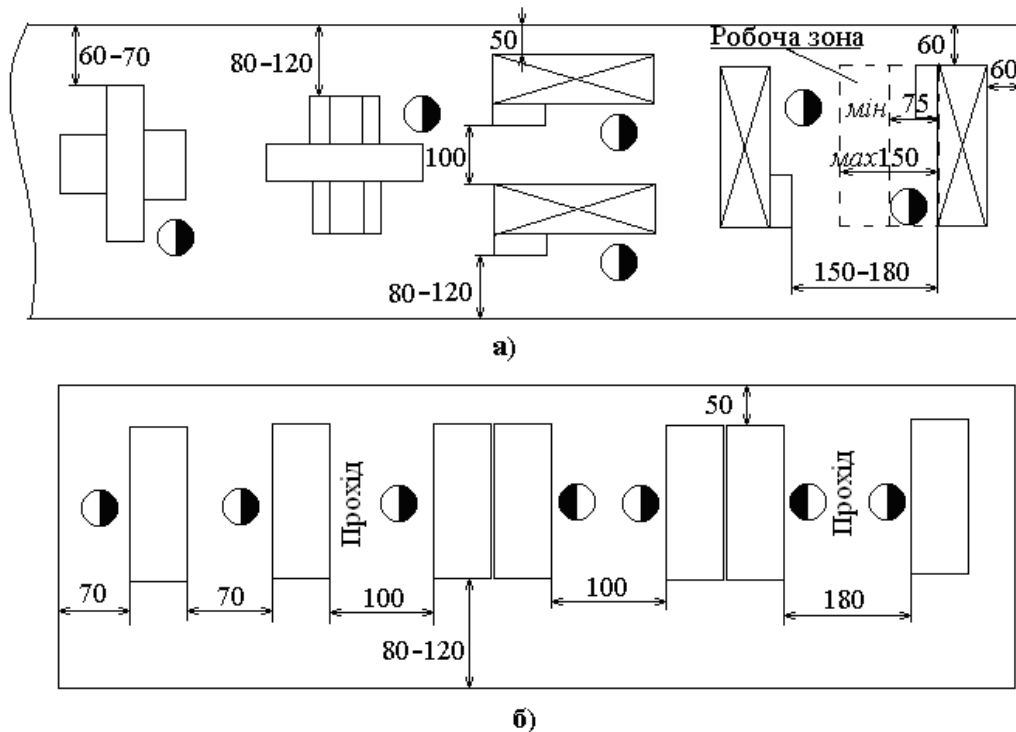


Рис. 2.13. Робочі зони (розміри в см): а – в цеху, розміри наведені для металообробних верстатів малих і середніх габаритів; для одного робітника мінімальна площа складає 4 м<sup>2</sup>, оптимальний об'єм 13 – 15 м<sup>3</sup>; б – в офісах; рекомендована мінімальна площа на одного працівника складає 5 м<sup>2</sup>, об'єм 15 м<sup>3</sup>, мінімальна висота 3 м

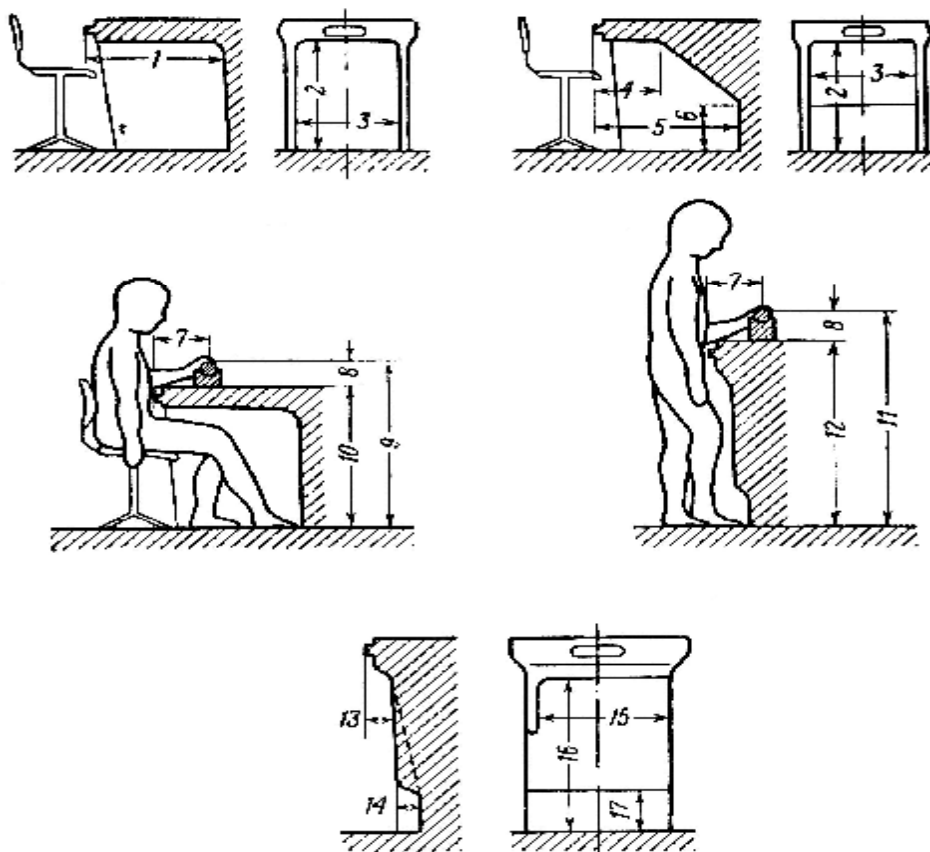


Рис. 2.14. Схема робочих місць, які призначені для робіт сидячи або стоячи

Таблиця 2.21

Розміри робочих місць

№ п/п	Розмір, мм	Примітки
1	650 і більше	
2	750	
3	500 і більше	Найменша припустима ширина 400 мм
4	300	
5	650 і більше	
6	250	
7	150 300 325	Для дуже точних робіт Для точних робіт Для фізичної роботи
8	Залежно від процесу	
9	900 – 1000 800 – 850	Для точної роботи Для фізичної роботи
10	650 Різниця 9 – 8	Для фізичної роботи Для точної роботи
11	1275 – 1375 1175 – 1225 > 900	Для дуже точних робіт Для точних робіт Для фізичної роботи
12	> 900	
13	100 і більше	
14	125 і більше	
15	400 і більше	
16	800	
17	200	

Робота в положенні «стоячи» більш сприятлива для людини, ніж «сидячи». У цьому положенні забезпечується рівномірний розподіл маси тіла працівника, нормальна рухомість хребту, сприятливі умови переміщення сенсорної координації і зорового огляду. Однак тривале виконання робіт в цій позі більше втомлює, оскільки зумовлене великою затратою енергії, зумовлює застій крові у м'язах нижніх кінцівок.

При оцінюванні робочого місця (його виборі) необхідно перевірити виконання співвідношення між розмірами знарядь праці і руками та тулубом людини. Визначити зручні і незручні зони для виконання виробничих операцій і встановити відповідність їх моторному полю (рис. 2.15).

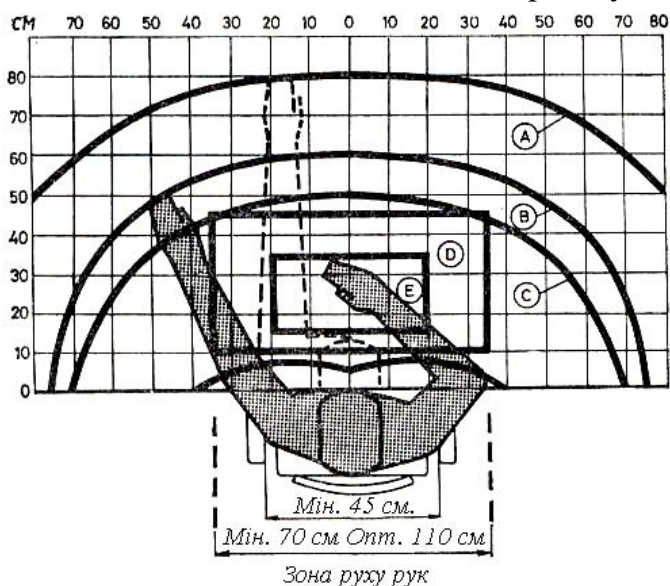


Рис. 2.15. Зона захоплення рук оператором при роботі сидячи: А – максимальна; В – досяжності пальців витягнутої руки; С – зручної досяжності долоні; D – досяжності при грубій роботі (оптимальна); Е – при виконанні точних робіт

досягнення. Засоби керування, що рідко використовуються не повинні знаходитись за межами моторного поля. Виняток складають тільки ті до яких звертаються менше 5 разів за зміну.

У визначенні площі робочого приміщення враховується також і ріст людини, положення сидячи чи стоячи, а також умови забезпечення зорової роботи. Ефективність її сприйняття залежить від низки умов: достатньої освітленості, яскравості, розмірів об'єкта і величини кутового розміру об'єкта та забезпечення оптимальних кутів зору (рис. 2.16).

Так, засоби відображення інформації, які часто використовують у роботі і потребують точного та швидкого зняття показів, необхідно розташовувати у вертикальній площині під кутом  $\pm 15^\circ$  від нормальної лінії погляду, у горизонтальній – під кутом  $\pm 30^\circ$ . ЗВІ до яких рідко звертаються, розміщуються у межах  $\pm 60^\circ$ , від нормальної лінії погляду. Для стрілочних індикаторів допустимий кут відхилення від нормальної лінії погляду – не більше  $\pm 25^\circ$ .

Виходячи з можливостей зорового спостереження людини, розроблені рекомендації щодо розміщення засобів відображення інформації на робочих місцях.

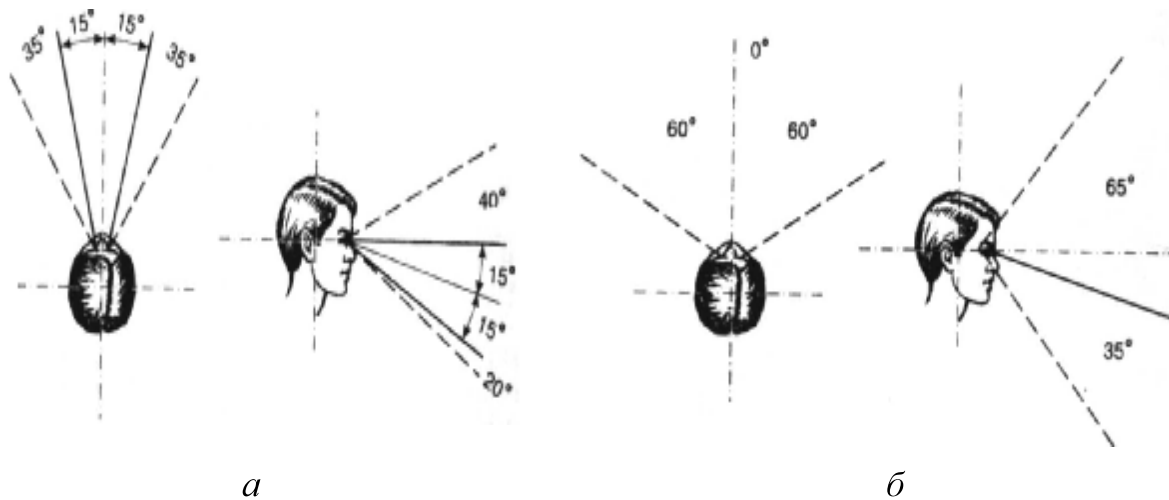


Рис. 2.16. Оптимальне розташування ЗВІ та допустимі кути відображення інформації: а – при повороті очей; б – при повороті голови

#### 2.4.4. Ергономічні вимоги до організації робочих місць користувачів комп'ютерів

Організація робочого місця користувача комп'ютера повинна відповідати вимогами НПАОП 0.00-1.31-10. Так, площа, на якій розташовується одне робоче місце з відео дисплейним терміналом (ВДТ), повинна становити не менше  $6,0 \text{ м}^2$ , а об'єм приміщення – не менше  $20 \text{ м}^3$ . Робочі місця з ВДТ розміщуються на відстані не менше 1 м від стіни зі світловими прорізами; відстань між бічними поверхнями ВДТ має бути не менше 1,2 м; відстань між тильною поверхнею одного ВДТ та екраном іншого не повинна бути меншою за 2,5 м; прохід між рядами робочих місць має бути не менше метра. Необхідно також враховувати розміри меблів для комп'ютеризованих робочих місць, тобто висота 725 мм, ширина 600 – 1400 мм, глибина 800 – 1000 мм. Зокрема, розміри столу для ВДТ складають: ширина – 1200 мм, глибина – 800 мм (рис. 2.17). Особливу увагу необхідно звернути на розміщення відео терміналів. Для того щоб уникнути дзеркального відображення на екрані ВДТ джерел природного освітлення, їх необхідно розставити вздовж стіни з вікнами.

З метою зменшення потрапляння шуму з суміжних робочих місць та забезпечення концентрації уваги під час виконання робіт, що вимагають напруженості, необхідно відокремити робочі місця перегородками висотою 1,5 – 2 м.

Вагомим фактором у забезпеченні безпеки праці користувачів комп'ютерів є характер розташування на робочому місці відео терміналу, клавіатури та принтера. Розташування екрана (дисплея) повинно забезпечувати зручність зорового спостереження у вертикальній площині під кутом  $\pm 30^\circ$  від лінії зору оператора. Найкращі зорові умови й можливість розпізнавання цифр, символів

досягається тоді, коли верхній край відео термінала знаходиться на висоті очей, а погляд спрямований вниз на центр екрана. Оскільки при роботі з комп'ютером найбільш сприятливим вважається нахил голови вперед, приблизно на  $20^\circ$  від вертикалі (при такому положенні голови м'язи шії розслабляються), то екран відео термінала також повинен бути нахилений назад на  $20^\circ$  від вертикалі. Екран відео термінала та клавіатура повинні розташовуватись на оптимальній відстані від очей користувача комп'ютера, але не ближче 600 мм, з урахуванням розміру абетково-цифрових знаків і символів. Так, при розмірі екрана по діагоналі 35 см, відстань від монітора до очей повинна складати 60 – 70 см, при діагоналі 43 см – 70 см, при діагоналі 48 см – 80 см.

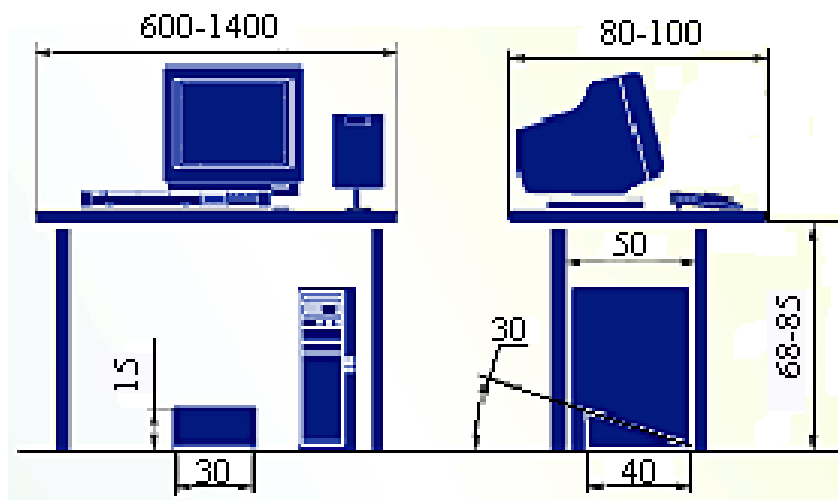


Рис. 2.17. Організація робочого місця (розміри наведено в см)

Для клавіатури комп'ютера на поверхні робочого стола повинен бути простір для переміщення та поворотів. Положення клавіатури та кут її нахилу повинні відповідати побажанням користувача комп'ютера. Кут нахилу клавіатури може змінюватись у межах  $5 - 10^\circ$ .

Якщо у конструкції клавіатури не передбачено простору для долонь, то їх потрібно розташовувати на відстані не менше 100 мм від краю стола в оптимальній зоні моторного поля. Допускається розташування клавіатури на спеціальній робочій поверхні, окремо від стола.

Розташування принтера або іншого пристрою введення-виведення інформації на робочому місці повинно забезпечувати добру видимість екрана комп'ютера, зручність ручного керування пристроєм введення-виведення інформації в зоні досяжності моторного поля (висоті 900 - 1300 мм, глибина 400 – 500 мм).

#### **2.4.5. Ергономічні вимоги та рекомендації до облаштування пультів керування**

Пульти керування займають важливе місце в забезпеченні безпеки праці під час експлуатації агрегатів, автоматичних і неавтоматичних ліній та іншого обладнання. Тому їх конструкція повинна забезпечувати максимальну зручність в роботі з метою досягнення високої ефективності функціонування системи

людина – машина. В першу чергу це досягається правильною організацією робочого місця оператора, що вимагає визначити загальну тривалість безперервної роботи та основну його робочу позу. Зокрема при тривалому спостереженні оператор повинен працювати сидячи, а коли процес контролю й керування займає не багато часу, то пульт керування повинен забезпечувати роботу оператора як сидячи так і стоячи (рис. 2.18).

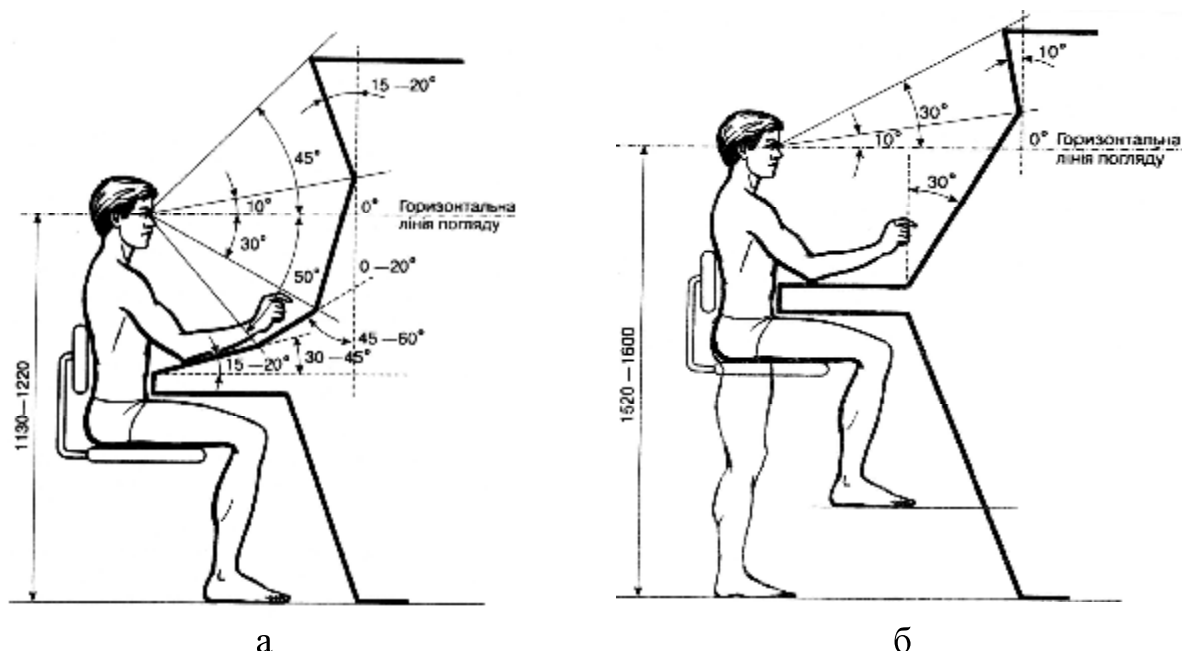


Рис. 2.18. Рекомендовані кути нахилу панелі: а – для роботи оператора в положенні сидячи; б – для роботи оператора в положенні сидячи-стоячи

Крім того, необхідно враховувати також і раціональне розташування та виготовлення у відповідності до можливостей людини основних елементів пультів керування: панелі засобів відображення інформації та керування, крісла оператора, допоміжних засобів і зв'язку. Так, для забезпечення швидкого знаходження потрібного органа керування використовують їх кодування за місцем розташування, розмірами формою, напрямом руху, кольором, надписами. Важливе значення має зв'язок між рухом органів керування та зміною показів приладів індикації. В інформаційній структурі повинна подаватись чітка зрозуміла інформація про стан технологічного процесу, якість продукції на різних стадіях її готовності, про параметри від яких залежить нормальний хід виробництва.

Рух лінійних засобів керування повинен відповідати звичним для людини напрямом: вперед, угору, вниз, направо. У випадку знаходження засобів керування у горі пульта й керування здійснюється правою рукою, то рух здійснюють тільки направо. Оберткові органи керування не можна розташовувати ліворуч від вертикального індикатора або вище будь-яких ЗВІ. У випадку обертання стрілки індикатора на  $180^{\circ}$ , використовують тільки обертову ручку. Органи керування, знаряддя праці, інструменти, інструкції, а також особисті речі розташовуються таким чином, щоб людина могла ефективно виконувати робочі операції. У робочій зоні нічого не повинно перешкоджати рухам оператора.

Для забезпечення швидкого знаходження необхідного елемента керування значною мірою залежить від кольору фарбування пультів. Особливо для знаходження невеликих приладів. Легкість відліку забезпечують оптимальною контрастністю між кольором поля циферблата та оточуючим фоном, а також помірною контрастністю кольорів усіх приладів відносно панелі.

Найпростіша форма – пульт з плоскою стільницею (рис. 2.19). Така форма найбільше розповсюджена, оскільки велика кількість апаратури викликає або надмірну її концентрацію, що значно збільшує кількість помилок через погане розрізнення органів керування, або збільшення довжини пульту, що створює можливість помилки паралакса. Крім того, маніпуляції з віддаленими органами управління менш точні і пов'язані з незручною робочою позою, що призводить до передчасної втоми. Розміри зон розташування ЗВІ та органів керування на панелях таких пультів для положення сидячи і стоячи наведені в табл. 2.22, 2.23.

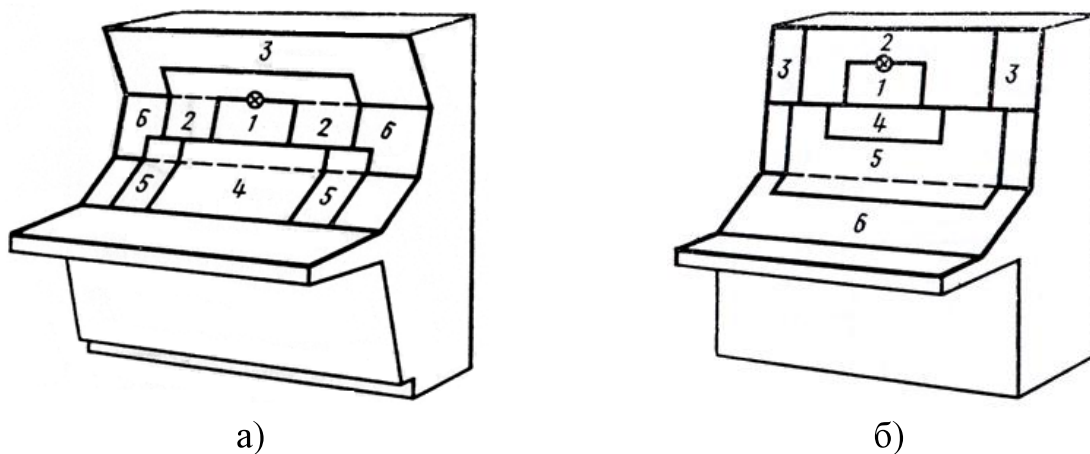


Рис. 2.19. Зони розміщення засобів відображення інформації та органів керування на панелях плоских пультів для роботи оператора в положенні сидячи (а) і для роботи в положенні оператора сидячи-стоячи (б)

Таблиця 2.22

Зони розташування ЗВІ та ОК на панелях пультів у положенні сидячи

Номер зони	Висота кромки		Ширина зони
	нижньої	верхньої	
1	970	1220	380
2	970	1310	1010
3	1220	1600	1520
4	750	970	610
5	750	1220	150

Таблиця 2.23

Зони розташування ЗВІ та ОК на панелях пультів у положенні сидячи-стоячи

Номер зони	Висота кромки		Ширина зони
	нижньої	верхньої	
1	1320	1630	380
2	1320	1780	1020
3	1130	1780	250
4	1170	1320	610
5	1110	1320	1120
6	1060	1320	1370

*До основних характеристик пульта керування відносять:*

- загальну висоту пульта (при робочому положенні сидячи – 1650 мм, стоячи – не більше 1800);
- висоту стільниці пульта (при робочому положенні сидячи – від 530 до 760 мм, стоячи – близько 1100);
- ширину пульта (обслуговується тільки в робочому положенні сидячи – від 380 до 660 мм);
- відстань від рівня сидіння крісла оператора до нижнього краю стільниці пульта (обслуговується тільки в робочому положеннях сидячи – від 150 до 250 мм);
- висоту розміщення ОК (для робочого положення стоячи – від 1000 до 1600 мм, сидячи – від 530 до 1040);
- висоту розміщення ЗВІ (для робочого положення стоячи – від 1100 до 1800 мм, сидячи – від 850 до 1650).

Робоче місце людини і розміщені на ньому елементи керування повинні забезпечувати фізіологічно зручні робочі рухи. Досяжність до органів керування по горизонталі повинна складати півколо радіусом 600 мм. Розміри вільного місця для ніг складають: висота – не менше 600 мм, ширина – не менше 500, глибина – не менше 400 мм.

Серед основних характеристик керованих дій оператора виділяють: швидкісні, силові, просторові й точні.

Швидкісна характеристика операцій увімкнення вимірюється тривалістю рухової реакції, яка залежить від відстані перенесення руки  $R$ , ширини органа керування  $W$  і визначається співвідношенням

$$t = 0,07 + 0,074 \lg \frac{2R}{W}.$$

Для збільшення швидкості рухів потрібно:

- виконувати операції на горизонтальній поверхні;
- обмежувати рухи механічним обладнанням;
- задавати плавну траєкторію руху рукам;
- зменшувати дистанцію між органами керування й оператором;
- зменшувати частоту руху руки.

Силові характеристики рухів залежать від характеру самих рухів і кута між плечем та вертикаллю тіла. Найбільше зусилля може бути розвинене при штовханні від себе – 0,62 кг, витягуванні на себе – 54,4, найменше – при штовханні вниз – 18,6 кг та відведенні від себе – 15,5.

Для точності рухів потрібно їх здійснювались на відстані 15 – 35 см від середньої точки тіла людини. Вже на відстані 40 – 50 см точність аналізу суттєво знижується. Точність влучання рукою в потрібне місце на пульті керування становить  $\pm 15$  см у середній зоні нижче грудей і  $\pm 30$  см у крайніх зонах.

При роботі з невеличкими приладами (шкалами) або пристроями, що потребує використання лупи, відстань до очей повинна знаходитись у межах 12 – 25 см; таку роботу виконують тільки в позі сидячи. При роботі з віддаленням від панелі на 25 – 30 см сидяча поза також вважається кращою. При віддаленні

від засобів відтворення інформації та органів керування на 35 – 50 см робота частіше виконується в положенні стоячи і, нарешті, при відстані від очей до об'єкта спостереження більш ніж на 50 см робота виконується тільки в положенні стоячи.

При роботі біля пульта керування (лицьової панелі приладу) необхідно дотримуватись оптимальних кутів зору (рис. 2.16): в положенні стоячи кут зору  $\alpha \leq 30^\circ \pm 2,5^\circ$ , а сидячи  $\alpha \leq 38^\circ \pm 2,1^\circ$ . У горизонтальній площині кут огляду для зчитування інформації з найбільш важливих індикаторів (при фіксованому погляді в центр панелі) повинен бути  $30^\circ$ , допускається  $50^\circ - 60^\circ$ , максимальний кут (як виняток) досягає  $90^\circ$ . Розрахувавши кутовий розмір панелі потім порівнюємо його з кутом огляду людини і робимо висновки щодо розташування часто використовуваних ЗВІ і ОК

$$\operatorname{tg}(\alpha / 2) = \frac{S}{2L},$$

де  $\alpha$  – кутовий розмір панелі, град;  $S$  – висота панелі, м;  $L$  – відстань від панелі до оператора, м.

Відстань між оператором і панеллю визначається співвідношенням:

$$L = \frac{H}{2\operatorname{tg}(0,5\alpha)},$$

де  $H$  – ширина екрану, м.

Для панелей, де  $H < 10$  м, співвідношення ширини до висоти складає 1,3:1. Рекомендована оптимальна відстань від очей оператора до індикаторів пульта керування за нормальних умов видимості складає 50 – 70 см; максимально допустима відстань від шкали індикатора до очей – не більше 30 см; зчитування показників повинно забезпечуватись на відстані не менше 50 см (рис. 2.20).

#### 2.4.6. Ергономічна оцінка робочих місць

Ергономічна оцінка робочих місць складається:

- з обстеження робочого місця (вказується основне завдання оператора, цільове призначення, розподіл функцій між людиною і машиною, специфіка трудового процесу, склад технічних засобів, режим праці);

- з визначення параметрів, що характеризують просторову організацію (розміщення в цеху, розміри проходів, робочих зон, поверхонь, елементів обладнання, робочий стіл, робоче сидіння, розміри простору для ніг);

- оцінки параметрів, що характеризують елементи робочого місця та їх розміщення (засоби керування, ЗВІ, засоби колективного захисту, допоміжне обладнання, кути огляду, зони розміщення, кількість, визначення основних і допоміжних ЗВІ і ОК).

Робоче місце – це частина простору, в якому людина виконує трудову діяльність. Його організація є дуже важливим завданням, оскільки зручне положення оператора при виконанні виробничих завдань впливає і на продуктив-

ність, і на безпеку праці, а також на фізіологічний стан людини. Для цього потрібно забезпечити оптимальні зорові (розміщення ЗВІ, їх кути нахилу, відстань до очей, освітлення) і тактильні (зручні форми ОК, які розташовані в зонах досяжності і спостереження) умови.

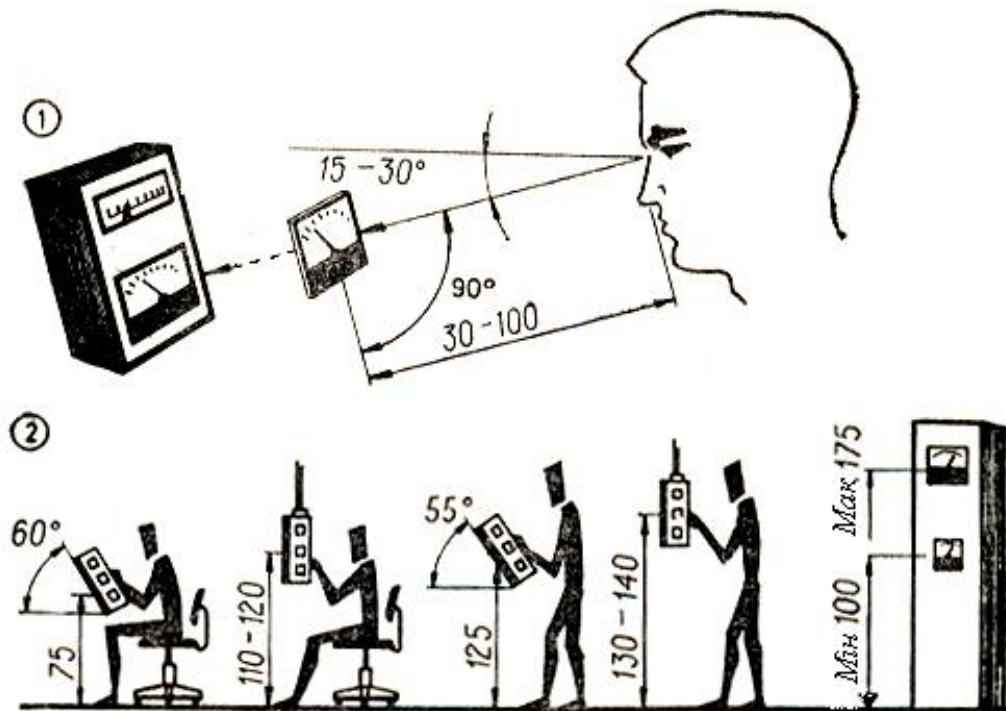


Рис. 2.20. Розміщення індикаторів (розміри в см): 1 – оптимальне розміщення важливих або часто використовуваних індикаторів; 2 – рекомендовані розміщення панелей в робочій зоні оператора для забезпечення оптимального зчитування показників

Форма, розміри та організація робочого місця у промислового обладнання визначаються перш за все функціями устаткування, особливостями діяльності людини, безпекою та економічністю.

Робоче місце повинне забезпечити оптимальний огляд в усіх напрямках, мати відповідні розміри, які враховують антропометричні особливості людини і зручність робочої пози, містити відповідні засоби відображення інформації, органи керування, засоби безпеки викликати позитивні відчуття й задовольняти вимоги виробничої гігієни та санітарії.

## 2.5. Організація контролю умов праці

### *Контроль як функція системи управління охороною праці*

Контроль є загальною функцією управління, пов'язаною з виконавською дисципліною. У області ОП контроль розглядається як спеціальна функція СУОП, пов'язана з перевіркою стану ОТ для подальшого вироблення управлінських рішень.

Основні принципи організації контролю:

- а) контроль має бути направлений на попереджуючу ідентифікацію небезпечних і шкідливих виробничих чинників, що постійно діють;
- б) перевірки мають бути стимулюючим чинником в підвищенні безпеки і умов праці, а не каральною акцією;
- в) процедура перевірок має бути систематичною;
- г) перевірки слід проводити там, де вірогідність появи небезпеки найбільша;
- д) у необхідних випадках слід привертати фахівців-експертів з боку;
- е) контроль, як правило, не повинен порушувати виробничий процес;
- ж) до перевірок слід привертати представників нижчої ланки контролю, уповноважених трудового колективу по питаннях охорони праці і працівників;
- з) в ході перевірки при виявленні порушень слід давати пояснення про можливі їх наслідки;
- и) має бути забезпечена гласність обговорення результатів перевірок і залучення до рішення питань безпеки широкого круга громадськості;
- к) обов'язковість виконання заходів, що стосуються усунення виявлення порушень.

### ***Об'єкти контролю***

Об'єктами контролю можуть бути:

- 1) Будівлі, споруди, приміщення виробничого і іншого призначення, устаткування, технологічні процеси і інші засоби виробництва, а також гірські вироблення.
- 2) Проектна, виробничо-технічна, санітарно-гігієнічна, обліково-контрольна і дозвільна документація.
- 3) Чинники виробничого середовища і трудового процесу, що визначають умови праці.
- 4) Засоби індивідуального і колективного захисту, засоби зв'язку.
- 5) Нормативно-правові акти підприємства (колективний договір, угоди по питаннях ОП і ін.).
- 6) Засоби протипожежного, протиаварійного захисту підприємства, евакуаційні (запасні) виходи.
- 7) Пиловий і газовий режими.
- 8) Засоби аерогазового контролю.
- 9) Медичні огляди (загальні, наркологічні, психіатричні) і профотбор.
- 10) Плани, програми заходів щодо поліпшення стану безпеки, гігієна праці і виробничого середовища; плани-графіки обстеження об'єктів відповідно до ПБ.
- 11) Умови праці жінок, інвалідів і неповнолітніх.
- 12) Матеріально-технічне і програмно-методичне забезпечення, а також якість навчання з ОП.
- 13) Знання працівників нормативно-правових актів з ОП, технічної документації, прийомів безпечного ведення робіт, сигналів, план ліквідації аварій, запасних виходів, правил поведінки при аваріях.
- 14) Пільги і компенсації за шкідливі, небезпечні і особливі умови праці.

15) Витрачання засобів, що виділяються на ОП, у тому числі і з боку Фонду соціального страхування.

16) Функціонування СУОП і нарядної системи.

17) Режим праці і відпочинку працівників.

18) Якість матеріалів розслідування виробничих і невиробничих травм, профзахворювань, аварій і виконання заходів, передбачених актами.

19) Виконання розпоряджень органів державного нагляду, відомчого контролю і служби ОП, а також пропозицій органів громадського контролю.

20) Правильність розподілу функцій і обов'язків в положеннях про структурні підрозділи і в посадових інструкціях.

### ***Види контролю стану охорони праці***

#### *За часовим чинником*

1) Оперативний (безперервний) контроль включає контроль стану охорони праці працівником на робочому місці (самоконтроль), змінними керівниками робіт, іншими посадовими особами, а також уповноваженими трудового колективу з питань ОП, бригадирами, ланковими. Контроль керівниками і працівниками служби ОП, дільниці вентиляції й техніки безпеки, посадовими особами і фахівцями підприємства.

2) Періодичний контроль (перевірки) здійснюють згідно графікам обстеження ОП на дільницях, об'єктах, маршрутах, в терміни, регламентовані галузевими правилами безпеки, а також позапланові перевірки за розпорядженням вищестоящих господарських органів.

До періодичних відносяться: відомчий контроль з боку органів до сфери управління, яких належить підприємство, а також перевірки органів державного нагляду. Позаплановий періодичний контроль здійснюється також у разі аварій, нещасних випадків на виробництві і профзахворювань.

#### *За приналежністю до органів, які здійснюють контроль*

1) Контроль органів державного нагляду.

2) Відомчий контроль.

3) Адміністративний контроль з боку підприємства.

4) Адміністративно-суспільний контроль.

5) Громадський контроль.

#### *За ієрархією рівнів управління*

Стосовно галузі промисловості зазвичай виділяють такі ступені адміністративно-громадського контролю:

1 ступінь - контроль здійснюється змінним наглядом ділянки з уповноваженим трудового колективу по питаннях ОП.

2 ступінь - контроль здійснюється комісією, очолюваною начальником ділянки, за участю фахівця служби ОП і уповноваженого трудового колективу ділянки по питаннях ОП (профгрупи ділянки).

3 ступінь - контроль здійснюється комісією, очолюваною працедавцем за участю представників служби ОП, комісії з ОП підприємства, профспілкового комітету підприємства (уповноваженого трудового колективу підприємства по питаннях ОП).

Результати перевірок кожним з перерахованих ступенів закінчуються пропозиціями по усуненню виявлених порушень, що фіксуються в журналі встановленої форми, а третій ступінь - ще і розглядом на засіданні комісії (ГДК) підприємства, що постійно діє, по охороні праці.

4 ступінь - контроль здійснюється комісією, очолюваною генеральним директором промислового об'єднання, концерну і так далі за участю служби ОП цих органів, територіального комітету профспілок, технічного інспектора праці профспілок.

5 ступінь - контроль здійснюється міністерством, департаментом міністерства за участю представників ради галузевої профспілки або спеціально уповноваженого представника галузевої профспілки з питань ОП.

*За обсягами контролю*

Розрізняють:

1) Цільові перевірки, коли перевіряється яке-небудь питання ОП, наприклад, електроустаткування, засоби індивідуального захисту працюючих, пожежна безпека, вибухові роботи, пиловий і газовий режим. Цільові перевірки здійснюються за планами-графіками підприємства, дільниць, служб, інспекцій, можуть охоплювати одночасно декілька об'єктів підприємства, а при перевірках державними інспекторами з охорони праці - ряд підприємств.

2) Комплексні перевірки (генеральні ревізії) - це всебічна і детальна перевірка стану безпеки і умов праці на підприємстві, в окремих цехах. Проводяться за планами органів державного нагляду, за участю представників інших органів державного контролю, за планами міністерств і відомств. Про комплексну перевірку підприємство оповіщається завчасно. За наслідками комплексної перевірки органи державного нагляду можуть застосовувати штрафні санкції до підприємств. Згідно Закону України «Про охорону праці» розмір штрафу не може перевищувати 2% від місячного фонду заробітної плати.

За кількістю осіб, задіяних при перевірці розрізняють:

1) індивідуальний контроль;

2) груповий контроль, який здійснюється комісією, що включає фахівців різного профілю або представників працедавця, органів контролю, експертних організацій і ін.

## **2.6. Методика обстеження стану охорони праці**

Підготовка до проведення обстеження включає:

- ознайомлення з технічною і іншою документацією, по якій ведуться роботи на об'єкті;

- опрацювання вимог нормативно-правових актів, що відносяться до даного об'єкту;

- ознайомлення з матеріалами попередніх обстежень об'єкту з боку структурних підрозділів, служби ОП, органів нагляду та із змістом виданих ними розпоряджень;

- визначення кола осіб, які залучаються до обстеження, і узгодження їх участі;

- ознайомлення з програмами, планами, заходами щодо ОП, матеріалами розслідування нещасних випадків, аварій і так далі

Під час обстеження конкретного об'єкту необхідно:

1) перевірити виконання раніше виданого на цьому об'єкті розпорядження;

2) оцінити відповідність технологій, засобів виробництва, документації, організації праці вимогам НПА і гірничо-геологічним умовам;

3) при виявленні порушень ОП виявити причини їх появи і прийняти заходи щодо їх усунення у вигляді таких розпорядливих дій: усне розпорядження, розпорядження, припинення робіт, виведення людей з обов'язковим контролем виконання.

У розпорядженні, як правило, необхідно вказати: місце виявлення порушення, суть виявлених порушень з вказівкою конкретних пунктів НПА, пропонувані заходи і термін усунення порушення. Якщо пропонується термін усунення без зупинки робіт, то даються вказівки щодо розробки додаткових заходів безпеки;

4) визначити конкретних осіб, що допустили порушення, і дати пропозицію про залучення їх до відповідальності, а також осіб, що сумлінно виконують свої обов'язки, для заохочення;

5) в процесі обстежень необхідно охоплювати робочі місця, як ті що діють, так і недіючі, а на об'єктах, що діють, перевіряти безпеку роботи устаткування як в процесі роботи, так і при його зупинці;

6) необхідно перевіряти не тільки працездатність засобів контролю захисту, але і правильність їх налаштування, а також проводити виміри контрольованих параметрів виробничого середовища;

7) слід вибірково перевіряти знання працівників нормативно-правових актів, що відносяться до їх роботи, правил поведінки при аваріях, уміння користуватися засобами індивідуального і колективного захисту;

8) довести до відома посадових осіб і працівників результати перевірки.

## **2.7. Атестація робочих місць за умовами праці**

Основна мета атестації полягає в регулюванні відносин між роботодавцем і працівниками у галузі реалізації прав на охорону здоров'я і безпечні умови праці, пільгове пенсійне забезпечення, пільги та компенсації за роботу в несприятливих умовах тощо.

Атестація проводиться на підприємствах, де є шкідливі і небезпечні чинники, згідно з НПАОП 0.00-6.23-92 "Про порядок проведення атестації робочих місць за умовами праці" та спільними методичними рекомендаціями Мінпраці і Головного державного санітарного лікаря України з цього питання.

Атестація робочих місць передбачає:

- виявлення причин утворення шкідливих і небезпечних виробничих чинників;

- комплексну оцінку чинників виробничого середовища і трудового процесу на визначення відповідності їх законодавству з охорони праці;

- надання робочому місту відповідної категорії у зв'язку із шкідливими умовами праці;
- встановлення (підтвердження) права працівників на пільгове пенсійне забезпечення та інші пільги і компенсації;
- розробку комплексу заходів щодо покращення умов праці і оздоровлення трудящих.

Санітарно-гігієнічні дослідження чинників виробничого середовища і трудового процесу проводяться атестованими санітарними лабораторіями підприємств, інших організацій, а також лабораторіями СЕС. Періодичність атестацій установлюється підприємством у колективному договорі, але не рідше одного разу на 5 років.

Атестації підлягають також деякі види обладнання. На основі атестації робочих місць, діагностики устаткування, технічної експертизи, інших обстежень складається паспорт об'єкта, де надається, разом з іншим, комплексна оцінка його відповідності вимогам безпеки.

На підприємствах з метою атестації робочих місць проводяться дослідження умов праці, які включають:

- складання переліку робочих місць, що підлягають атестації;
- розробку планів розташування обладнання за кожним підрозділом, визначення меж робочих місць (зон);
- дослідження санітарно-гігієнічних чинників виробничого середовища, важкості і напруженості трудового процесу;
- установлення на основі Класифікатора професій ДК 003-2010 відповідності найменування професій і посад характеру фактично виконуваних робіт;
- складання “Карти умов праці” на кожне робоче місце або на групи аналогічних місць;
- оцінку шкідливості і небезпечності чинників виробничого середовища й трудового процесу за критеріями, встановленими Гігієнічною класифікацією праці;
- визначення переліку робочих місць, виробництв, професій та посад з несприятливими умовами праці та пільговим пенсійним забезпеченням;
- розробку заходів щодо встановлення пільг і компенсацій залежно від умов праці, покращення умов праці й оздоровлення працівників та визначення затрат на ці цілі;
- організацію діагностики обладнання, проведення обстежень обладнання та споруд, технічної експертизи, випробувань, комплексної оцінки їх відповідності вимогам безпеки та нормативним актам;
- складання паспортів об'єктів, дільниць, цехів і виробництва в цілому.

Для виконання зазначених робіт на підприємствах можуть створюватися постійно діючі комісії з питань атестації робочих місць за умовами праці.

Періодичність атестації встановлюється підприємством у колективному договорі, але не рідше одного разу на 5 років.

Для організації і проведення атестації керівник підприємства повинен видати наказ, у якому вказується підстава і завдання атестації, визначається

склад атестаційної комісії, встановлюються терміни і графіки проведення як підготовчих робіт, так і самої атестації, визначаються проектні і науково-дослідні організації, що необхідні для науково-технічної оцінки умов праці і розробки заходів для їхньої оптимізації. Безпосередньо атестацію проводить атестаційна комісія, до складу якої мають входити головні фахівці, працівники відділу кадрів, праці і зарплати, охорони праці, представники громадських організацій та ін.

Загальний порядок атестації такий:

1) формується необхідна правова й інформаційно-довідкова база й організовується її вивчення;

2) виготовляються плани розміщення устаткування по кожному підрозділу і визначаються межі розміщення робочих місць, складається перелік робочих місць, що атестуються;

3) вивчаються чинники виробничого середовища і трудового процесу;

4) на основі Єдиного тарифно-кваліфікаційного довідника встановлюється відповідність професій і посад працюючих на досліджуваних робочих місцях характеру фактично виконуваних робіт;

5) складається «Карта умов праці» (далі - Карта) на кожне робоче місце або на групу аналогічних місць;

6) проводиться гігієнічна оцінка умов праці;

7) проводиться оцінка технічного й організаційного рівня робочого місця;

8) комплексно оцінюється робоче місце з урахуванням впливу на працюючих усіх чинників виробничого середовища і трудового процесу;

9) проводиться скорочення або раціоналізація робочих місць;

10) уточнюються діючі і вносяться нові пропозиції щодо встановлення пільг і компенсацій у залежності від умов праці, визначаються матеріальні витрати на дані цілі.

Результати досліджень заносяться в «Карту умов праці». На групу аналогічних робочих місць допускається заповнення однієї Карти, якщо умови й характер праці на цих робочих місцях аналогічні за всіма показниками умов праці, на яких уже проведена атестація.

За результатами атестації визначаються термінові заходи щодо поліпшення умов і безпеки праці, що не вимагають для їхньої розробки і впровадження участі сторонніх організацій і фахівців. Також вирішують питання надання пенсій за віком на пільгових умовах відповідно до Закону України "Про пенсійне забезпечення", інших пільг та компенсацій

За результатами атестації видається наказ по підприємству, а витяги з наказу додаються до трудових книжок працівників.

Матеріали атестації зберігаються протягом 50 років.

Під час проведення атестації варто пам'ятати, що у процесі трудової діяльності на працівника можуть впливати такі групи небезпечних і шкідливих виробничих чинників:

1) чинники, джерелом яких є безпосередньо технічні засоби, які використовуються під час роботи;

2) чинники, зв'язані з виробничим середовищем;

3) чинники, обумовлені трудовим процесом.

**Оцінка чинників, обумовлених трудовим процесом**

*Потужність зовнішньої роботи*

Визначається за формулою

$$N = \frac{mH + \frac{mH_1}{2} + \frac{mL}{9}}{t} gk, \text{ Вт,}$$

де  $m$  - маса вантажу, кг;  $H$  - висота підняття вантажу, м;  $H_1$  - висота опускання вантажу, м;  $L$  - відстань переміщення вантажу по горизонталі, м;  $g$  - прискорення вільного падіння; приймається рівним 10 м/с;  $k$  - показник, що враховує коефіцієнт корисної дії людини, приймається рівним 6;  $t$  - час виконання одноразової операції, з.

При оцінці класів умов праці по цьому показнику враховується характер навантаження на опорно-руховий апарат людини.

Встановлені норми для:

а) регіонального навантаження - при роботі за участю переважно м'язів рук і плечового поясу;

б) загального навантаження - при роботі за участю м'язів нижніх кінцівок і тулуба.

Нормативи вище для загального навантаження. Норми окремо встановлені для чоловіків і жінок.

*Маса вантажу, що піднімається і переміщується*

При гігієнічній оцінці умов праці по цьому показнику враховується:

а) вік: неповнолітні, дорослі;

б) стать: чоловік (хлопець), жінка (дівчина);

в) характер роботи: разова (до 2 разів на годину) при чергуванні з іншою роботою; постійна з підіймання та переміщення вантажів протягом робочої зміни; грам) сумарна вага вантажу, який переміщується протягом кожної години робочої зміни: з робочої поверхні (столу, верстата), з підлоги (нижчі норми).

*Нормативно-правові акти:*

1) Граничні норми підіймання і переміщення важких предметів жінками. Затверджені наказом Мінохоронздоров'я України від 10.12.93 р. за № 241.

2) Граничні норми підіймання важких речей неповнолітніми. Затверджені наказом Мінохоронздоров'я України від 22.03.96 р. за № 59.

Таблиця 2.24

Оптимальні і допустимі умови праці згідно ГКП

Характер праці	Умови праці			
	Оптимальні		Допустимі	
	Чол.	Жін.	Чол.	Жін.
Підіймання і переміщення вантажів при чергуванні з іншою роботою, кг (до 2 разів на годину)	до 15	до 5	до 30	До 10
Підіймання і переміщення вантажів постійне в перебігу зміни, кг	до 5	до 3	до 15	до 7

Забороняється залучати неповнолітніх до підймання і переміщення речей, маса яких перевищує встановлені для них граничні норми (ст. 15 Закону України “Про охорону праці”).

#### *Стереотипні робочі рухи*

При оцінці умов праці враховується кількість дрібних стереотипних рухів кистей і пальців рук протягом зміни.

Основні види рухів: узяти, встановити, направити, транспортувати, відпустити, роз'єднати, поставити, натиснути, пересунути, потягнути, штовхнути, зупинити, ударити.

#### *Статичне навантаження*

Статичне навантаження пов'язане з утриманням вантажу або прикладенням зусилля (наприклад, при бурінні шпуров, при натисненні на рукоятку скреперної лебідки і ін.).

$$C=P \cdot t, H \cdot c$$

де  $P$  - вага або величина статичного зусилля, Н;

$t$  - час утримання вантажу або додатку зусилля, з.

При оцінці умов праці за цим показником враховується характер створення статичного навантаження:

- а) однією рукою;
- б) двома руками;
- с) за участю м'язів корпусу і ніг.

#### *Робоча поза*

При оцінці умов праці враховується тривалість знаходження працівника у відхиленому від вертикальної площини положенні у відсотках від тривалості зміни або тривалості перебування у вимушеному положенні: на колінах, навпочіпки, тримаючись на шкарпетках, лежачи і ін.

#### *Нахили корпусу*

Враховується кут нахилу тулуба і кількість нахилів за зміну. Кут нахилу визначається за шаблоном або візуально.

#### *Переміщення в просторі*

Враховуються переходи, обумовлені технологічним процесом, в кілометрах за зміну. Визначається кількість кроків або облік ведеться крокоміром. При розрахунках довжина кроку приймається рівною 0,5 м.

#### ***Напруженість праці***

##### *Увага*

Увага - один з психологічних процесів, що забезпечують спрямованість, зосередженість пізнавальної і трудової діяльності людини на якому-небудь об'єкті. Увага є показником напруженості праці і критерієм для професійного відбору. Увага характеризується тривалістю зосередження у відсотках за зміну при спостереженні за технологічним процесом, об'єктами спостережень, а також кількістю (щільністю) зорових, слухових та ін. сигналів, що поступають до працівників в середньому за годину роботи.

## ***Напруженість функцій аналізаторів***

### *Зір.*

Згідно з Державними будівельними нормами України (Природне і штучне освітлення. ДБН В.2.5-28-2006) зорові роботи розділяються на 8 розрядів залежно від найменшого розміру об'єкту розрізнення.

Розряди зорових робіт приведені в таблиці 2.25.

Таблиця 2.25

Розряди зорових робіт

Розряди зорових робіт	I	II	III	IV	V	VI
Найменший розміру об'єкту розрізнення, мм	Менше 0,15	Більше 0,15 до 0,3	Більше 0,3 до 0,5	Більше 0,5 до 1	Більше 1 до 5	Більше 5

До VII розряду відносяться роботи з матеріалами, що світяться, і виробами в гарячих цехах з найменшим розміром об'єкту розрізнення більше 0,5 мм.

До VIII розряду відносяться роботи, пов'язані із загальним спостереженням за ходом виробничого процесу.

Розряди встановлені з розрахунком, що відстань від об'єкту розрізнення до ока не перевищує 0,5 м.

До категорії високоточних робіт відносяться роботи перших трьох розрядів (I - найвищою, II - дуже високою, III - високій точності).

Як інші чинники напруженості зору враховуються тривалість спостережень за екранами відео терміналів, а також роботи, зв'язані із застосуванням оптичних приладів.

### *Слуховий аналізатор.*

Цей чинник враховується при виробничій необхідності сприйняття мови і розрізнення мовних сигналів.

Характеризується розбірливістю слів і сигналів у відсотках від тих, що подаються.

Навантаження на слуховий аналізатор визначається подачею мовних сигналів (як мінімум десять слів) на відстані одного метра, голосом без напруги, які мають бути відтворені працівником, робоче місце якого обстежується.

### *Емоційна і інтелектуальна напруженість*

1) Емоційна напруженість характеризується ступенем відповідальності за якість роботи і за кінцевий результат, значущістю помилки, ступенем ризику для особистого життя, відповідальністю за безпеку інших осіб.

2) Інтелектуальне навантаження характеризується складністю вирішуваних завдань, змістом роботи (вирішення типових завдань, евристичних завдань без завчасно відомого алгоритму), необхідністю оцінки сприйнятої інформації і ухвалення рішень в умовах дефіциту часу.

Характер роботи визначається згідно посадової інструкції.

### *Монотонність праці*

Характеризується кількістю елементів в операціях, що багато разів повторюються. Наприклад, при роботі екскаватора можна виділити 4 елементи (операцій) технологічного циклу: черпання, поворот на розвантаження, розвантаження, поворот на огорожу гірської маси. Чим більше елементів, тим менш монотонна праця. Іншим критерієм монотонності праці служить тривалість виконання операцій (у секундах), що повторюються, а також загальна тривалість спостереження за технологічним процесом без активного втручання (у відсотках від тривалості зміни).

### *Змінність роботи*

До шкідливих відносяться роботи з нерегулярною змінністю і з роботою в нічну зміну. Оптимальним умовам відповідає однозмінна робота без нічної зміни.

## **2.8. Карта умов праці**

Робоче місце з умов праці оцінюється з урахуванням впливу всіх факторів виробничого середовища і трудового процесу на працівників, передбачених гігієнічною класифікацією праці (розділ I Карти), сукупних технічного і організаційного рівня умов праці (розділ II Карти), ступеня ризику пошкодження здоров'я.

На основі комплексної оцінки робочі місця відносяться до трьох видів умов праці:

- з особливо шкідливими та особливо важкими умовами праці,
- зі шкідливими та важкими умовами праці,
- зі шкідливими умовами праці.

Результати оцінки заносяться до розділу III Карти.

До особливо шкідливих і особливо важких умов праці, що дають право на пенсію за віком за списком №1, відносяться роботи III класу, що характеризуються такими показниками:

- не менше двох чинників 3 ступені відхилення від норм або
- одного чинника 3 ступені і трьох чинників 1 або 2-у ступеню відхилення від норми або
- чотирьох чинників 2 ступені відхилення від норм або
- наявність в повітрі робочої зони хімічних речовин гостронаправленої дії 1 або 2 класи небезпеки.

До шкідливих і важких умов праці, що дають право на пенсію на пільгових умовах за списком №2, відносяться роботи, що характеризуються наявністю:

- одного чинника 3 ступені відхилення від норм або
- трьох чинників 1,2 ступенів відхилення від норм або
- чотирьох чинників 1 ступеня відхилення від норм.

Для атестації робочих місць з особливо шкідливими і особливо важкими умовами праці, а також з шкідливими і важкими умовами праці враховуються чинники, що впливають на працівника не менше 80% робочого часу. При цьому виконання підготовчих, допоміжних, поточних ремонтних робіт, а також робіт

поза своїм робочим місцем з метою забезпечення своїх трудових функцій не позбавляють працівника права на пільгове пенсійне забезпечення.

З шкідливими умовами праці оцінюються робочі місця за наявності небезпечних і шкідливих виробничих чинників, тривалість дії яких складає менше 80% робочого часу. В цьому випадку пільгове пенсійне забезпечення може проводитися коштом підприємства.

За оцінку умов праці керівників і фахівців береться оцінка умов праці керованих ними працівників, якщо вони зайняті виконанням робіт в умовах, передбачених списками №1 і №2 впродовж повного робочого дня (не менше 80% робочого часу).

За наслідками атестації визначаються невідкладні заходи щодо поліпшення умов праці з їх економічним обґрунтуванням (див. розділ 4 Карти).

З результатами атестації знайомлять працівників підприємства, зайнятих на робочих місцях, що атестуються.

Карту підписують голова і члени атестаційної комісії.

За наслідками атестації складають переліки:

1) робочих місць, виробництв, робіт, професій і посад, працівникам яких підтверджено право на пільги і компенсації, передбачені законодавством;

2) робочих місць, працівникам яких пропонується встановити пільги і компенсації за рахунок засобів підприємства;

3) робочих місць з несприятливими умовами праці, на яких необхідно здійснити заходи щодо їх поліпшення;

4) робочих місць, працівникам яких надається додаткова відпустка з вказівкою його тривалості;

5) робочих місць, працівникам яких передбачається безкоштовна видача молока або рівноцінних продуктів (питання вирішуються кіл договором);

б) переліки робочих місць, працівникам яких необхідно видавати безкоштовне лікувально-профілактичне харчування в робочі дні згідно раціону, передбаченому законодавством.

Ці переліки підписуються головою комісії, його членами, узгоджуються з профкомом і затверджуються наказом по підприємству. Виписка з наказу додається до трудової книжки працівників, професії і посади яких включені в перелік.

Матеріали АРМ зберігаються на підприємстві протягом 50 років як документи строгої звітності.

Право на пенсію на пільгових умовах визначається за показниками, що наведені в додатку 5, інші пільги і компенсації залежно від умов праці визначаються за діючими нині законодавчими актами.

## КАРТА УМОВ ПРАЦІ

Підприємство \_\_\_\_\_ Номер робочого місця \_\_\_\_\_

Професія (посада) \_\_\_\_\_

Цех (відділ, ділянка) \_\_\_\_\_

Номери аналогічних робочих місць \_\_\_\_\_

Чинники виробничого середовища і процесу праці	Значення чинника (ГДК, ГДР)		3-й клас – небезпечні та шкідливі умови, характер праці			Тривалість дії чинника, в % за зміну
	Норма	Факт	1 ст.	2 ст.	3 ст.	
1	2	3	4	5	6	7
1. Шкідливі хімічні речовини:						
1-й клас небезпеки						
2-й клас небезпеки						
3-й клас небезпеки						
2. Вібрація						
3. Шум						
4. Інфразвук						
5. Ультразвук						
6. Неіонізуючі випромінювання:						
- промислової частоти						
- радіочастотного діапазону						
7. Рентгенівське випромінювання						
8. Мікроклімат:						
– температура повітря						
– швидкість руху повітря						
– відносна вологість						
9. Атмосферний тиск						
10. Освітлення:						
- природне						
- штучне						
11. Тяжкість праці:						
- дрібні стереотипні рухи кисток і пальців рук (кількість за зміну)						
- робоча поза (перебування у нахиленому положенні впродовж зміни)						

Продовження табл.

1	2	3	4	5	6	7
- нахили тулуба (разів за зміну)						
- переміщення у просторі, км за зміну						
12. Напруженість праці						
а) увага: –тривалість зосередження (в % від тривалості зміни);						
–щільність сигналів, у середньому за годину;						
б)напруженість аналізаторів: –зір (категорія робіт);						
–слух (розбірливість, %);						
в)емоційна та інтелектуальна напруга;						
г)одноманітність праці: –кількість елементів в операціях, що повторюються;						
–тривалість виконання операцій, що повторюються;						
–час спостереження за ходом виробничого процесу без активних дій (в % від тривалості зміни)						
13. Змінність						
Загальна кількість чинників	х	х				х

Гігієнічна оцінка умов праці \_\_\_\_\_

---



---



---



---



---



---

II. Оцінка технічного та організаційного рівня

---

---

---

---

---

III. Атестація робочого місця

---

---

---

---

---

IV. Рекомендації щодо поліпшення умов праці  
та їхнє економічне обґрунтування

---

---

---

---

---

V. Пільги і компенсації

Найменування	Діючі	Запропоновані	Витрати, грн.
Пенсійне забезпечення			
Доплати			
Додаткові відпустки			
Інші			

Голова атестаційної комісії

Члени атестаційної комісії

---

---

---

З атестацією ознайомлені

---

---

---

## 2.9. Гігієнічна оцінка умов праці

Оцінка результатів лабораторних досліджень (інструментальних вимірів) проводиться шляхом порівняння фактично визначеного значення параметру з нормативним (за окремими факторами). Ступінь шкідливості і небезпечності кожного фактора виробничого середовища і трудового процесу (гр. 6...8 Карти) тільки третього класу визначається за критеріями, встановленими гігієнічною класифікацією праці. Визначається тривалість (відсоток від тривалості робочої зміни) дії виробничого фактора (гр. 9 Карти). Бали встановлені за ступенем шкідливості факторів і важкості робіт, коректуються за формулою :

$$X_{\phi} = xT,$$

де  $x$  - ступінь (бал) шкідливості фактора чи тяжкості робіт за результатами вимірів та інших оцінок (гр. 6,7,8 Карти);  $T$  - частина зміни, протягом якої діє фактор, що розглядається (гр. 9 Карти).

Таблиця 2.26

Класифікація умов і характеру праці за ступенями шкідливості та небезпечності, тяжкості та напруженості

Номер	Фактор	3-й клас; шкідливі й небезпечні умови, характер праці		
		1-й ступінь	2-й ступінь	3-й ступінь
1	2	3	4	5
1.	Шкідливі хімічні речовини:	Перевищення ГДК, разів		
	1-й клас безпеки	До 2	2,1–4	>4
	2-й клас безпеки	До 3	3,1–5	>5
	3-й і 4-й класи безпеки	До 4	4,1–6	>6
2.	Вібрація (загальна та локальна)	Перевищення ГДР, дБ		
		До 3	3,1–6	6
3.	Шум	Перевищення ГДР, дБА		
		До 10	10–15	15
4.	Інфразвук	Вище ГДР	-	-
5.	Ультразвук	Вище ГДР	-	-
6.	Неіонізуючі випромінювання			
	– радіотехнічний діапазон	Вище ГДР	-	-
	– діапазон промислової частоти	Вище ГДР	-	-
7	Рентгенівське випромінювання	Вище ГДР		
8.	Мікроклімат у приміщенні: – температура повітря, °С	Вище граничних значень у теплий період року або нижче мінімально допустимих значень у холодний		
		До 4	4,1–8	8

	- швидкість руху повітря, м/с	Вище рівнів допустимих величин у холодний і теплий період року або нижче мінімально допустимих у теплий період року		
	- відносна вологість повітря, %	Перевищення рівнів, допустимих санітарними нормативами у теплий період року		
		До 25	>25	-
9.	Атмосферний тиск: - підвищений, атм, - знижений (м над рівнем моря)	1,3–1,8 1100–2000	1,9–3,0 2100–4000	>3 >4000
10.	Освітлення:			
	- природне, $e_{\min}$	0,5 – 1	<0,5	-
	- штучне, $E_H$			
11.	Тяжкість праці	40001– 60000	60000– 80000	Більше 80000
	- дрібні стереотипні рухи кисток і пальців рук, кількість за зміну	Перебування у нахиленому положенні до $30^0$ 26- 50% тривалості зміни	Перебування у нахиленому положенні $>30^0$ понад 50% тривалості зміни	
	- робоча поза			
	- нахил тулуба	Вимушені нахили понад $30^0$ 101–300 раз за зміну	Вимушені нахили понад $30^0$ більше 300 разів за зміну	-
	- переміщення у просторі	10,1–17 км за зміну	Понад 17 км за зміну	-
12.	Напруженість праці Увага:			
	а) тривалість зосередження, %	Вище 75	-	-
	б) щільність сигналів, у середньому за годину	Вище 300	-	-
	Напруженість аналізаторних функцій:			
	а) зір (категорія зорових робіт за ДБН В.2.5-28-2006)	Високоточна	Особливо точна із застосуванням оптичних приладів	-

	б) слух (при виробничій потребі сприйняття мови або диференціювання сигналів)	Особливість слів і сигналів менше 70%	-	-
	Емоційна та інтелектуальна напруженість	Вирішення важких завдань в умовах дефіциту часу та інформації з підвищеною відповідальністю	Особлива небезпека, відповідальність за безпеку інших осіб	-
	Одноманітність:			
	а) кількість елементів у багаторазово повторюваних операціях	3–2	-	-
	б) тривалість виконання повторюваних операцій	2–19	-	-
	в) час спостереження за ходом виробничого процесу без активних дій (у % до тривалості зміни)	96 і більше	-	-
13.	Змінність	Нерегулярна з роботою у нічну зміну		

Розмір доплати в залежності від фактичного стану умов праці встановлюється керівником підприємства (установи, організації) за погодженням з профспілками у відповідності з додатком А При наявності в повітрі робочої зони двох і більше шкідливих речовин різнонаправленої дії кожному з них потрібно врахувати самостійним фактором, який підлягає кількісній оцінці. При наявності в повітрі робочої зони двох і більше шкідливих речовин різнонаправленої дії відношення фактичних концентрацій кожної з них до встановлених для них ГДК підсумовуються. Якщо сума відношень перевищує одиницю, то ступінь шкідливості даної групи речовин визначається виходячи з величини цього перевищення з урахуванням класу небезпечності найбільш токсичної речовини групи, а вся група оцінюється як одна речовина. Концентрація шкідливих речовин однонаправленої дії визначається за ГОСТ 12.1.005-88. Оцінка умов праці при наявності двох і більше шкідливих і небезпечних виробничих факторів здійснюється за найбільшим високим класом і ступенем.

При гігієнічній оцінці необхідно врахувати таке:

- шум і вібрація оцінюються за еквівалентними рівнями;  
- за наявності у повітрі робочої зони двох або більше шкідливих речовин різнонаправленої дії, кожен з яких варто враховувати самостійним чинником, для кожного необхідно проводити кількісну оцінку, а у разі двох або більше небезпечних речовин однонаправленої дії їхні відносні концентрації підсумовуються;

- оцінка умов праці за наявності двох або більше небезпечних і шкідливих виробничих чинників оцінюється по чиннику з більшим класом і ступенем

Якщо на робочому місці відсутні шкідливі виробничі фактори й фактори трудового процесу або вони не перевищують допустимих і не віднесені до 1-го ступеня 3-го класу шкідливості й небезпеки, то умови праці варто визнати відповідними гігієнічним вимогам. Наявність хоча б одного фактора виробничого середовища й трудового процесу 1-го ступеня 3-го класу шкідливості вказує на невідповідність робочого місця вимогам Гігієнічної класифікації. Запис, наприклад, робиться так: «Умови праці відносяться до 3-го класу 2-го ступеня».

#### ***Оцінка технічного й організаційного рівня робочого місця***

Для оцінки технічного й організаційного рівня робочого місця необхідно провести аналіз:

1) відповідності устаткування нормативно-технічної документації, а також характеру й об'єму виконуваних робіт;

2) технологічної оснащеності робочого місця (устаткування, інструменту, приладів і їхнього технічного стану);

3) відповідності технологічного процесу, устаткування, інструменту, засобів контролю вимогам стандартів безпеки і нормам охорони праці;

4) раціональності планування робочого місця (відповідність площі й об'єму, що зайняті робочим місцем, нормам), раціональності розміщення устаткування на робочому місці (відповідність висоти робочої поверхні, розмірів столу, сидіння, їхніх функціональних можливостей нормам, розміщення терміналу та іншого устаткування у моторному полі й у зоні зорового спостереження у відповідності зі стандартами безпеки і санітарними нормами і правилами);

5) впливи технологічних процесів, що відбуваються на інших робочих місцях, на дане робоче місце, включаючи аналіз відповідності розміщення робочих місць у помешканні нормам;

6) забезпеченість засобами колективного та індивідуального захисту.

При оцінці технічного й організаційного рівня робочого місця слід використовувати ГОСТ 12.2.032-78 ССБТ «Рабочее место при выполнении работ стоя. Общие эргономические требования».

## **2.10. Пільги і компенсації за роботу зі шкідливими умовами праці**

Законодавством України передбачено

- ***пільгове пенсійне забезпечення*** відповідно до ст.13 Закону України про пенсійне забезпечення;

1	2
Право на пенсію по старості на пільгових умовах	<p>За списком 1: не менше двох чинників 3-го ступеня відхилення від норм <i>або</i> одного чинника 3-го ступеня та трьох чинників 1-го або 2-го ступеня відхилення від норм <i>або</i> чотирьох чинників 2-го ступеня відхилення від норм <i>або</i> наявність у повітрі робочої зони хімічних речовин гостронаправленої дії 1-го або 2-го класу небезпеки</p> <p>За списком 2: одного чинника 3-го ступеня відхилення від норм <i>або</i> трьох чинників 1-го або 2-го ступеня відхилення від норм <i>або</i> чотирьох чинників 1-го ступеня відхилення від норм</p>
Право на встановлення дострокових пенсій	Показники, як орієнтовні, можуть бути використані при встановленні дострокових пенсій за кошти підприємства

- **додаткову відпустку за роботу зі шкідливими і важкими умовами праці**, передбаченої ст. 7 Закону «Про відпустки» від 15.11.96 р. № 504/96-ВР (зі змінами та доповненнями), то така відпустка надається за Списком (додаток 1), затвердженим постановою Кабінету Міністрів України «Про затвердження Списків виробництв, робіт, цехів, професій і посад, зайнятість працівників в яких дає право на щорічні додаткові відпустки за роботу із шкідливими і важкими умовами праці та за особливий характер праці» від 17.11.97 р. № 1290 (у редакції постанови Кабінету Міністрів України від 13.05.2003 р. № 679 зі змінами, внесеними згідно з постановою Кабінету Міністрів України від 16.12.2004 р. № 1674, за текстом – Список № 1290 (додатки 1 та 2)). Конкретну її тривалість встановлюють колективним чи трудовим договором залежно від часу зайнятості працівників на таких роботах і від результатів атестації, ґрунтуючись на результатах гігієнічної оцінки умов праці за показниками та критеріями, затвердженими наказом Мінпраці та соціальної політики України і Міністерства охорони здоров'я України «Про затвердження Показників та критеріїв умов праці, за якими надаватимуться щорічні додаткові відпустки працівникам, зайнятим на роботах, пов'язаних з негативним впливом на здоров'я шкідливих виробничих факторів» від 31.12.97 р. № 383/55 (zareєстровано в Мінюсті України 28.01.98 р. за № 50/2490, за текстом - наказ № 383);

- **доплати за шкідливі умови праці**. Норма ст. 100 КЗпП України, якою передбачено, зокрема, що на важких роботах, на роботах зі шкідливими і не-

безпечними умовами праці встановлюється підвищена оплата праці працівникам.

При роботах	X <sub>ф</sub> , бали	Розмір доплати до тарифної ставки (окладу), %
- зі шкідливими та важкими умовами праці	до 2.0	4
	2.1- 4.0	8
	4.1-6.0	12
- з особливо шкідливими та особливо важкими умовами праці	6.1-8.0	16
	8.1-10.0	20
	більше 10.0	24

Проте роботодавець може за свої кошти додатково встановлювати, за колективним договором (угодою, трудовим договором), працівникам пільги та компенсації, не передбачені законодавством, відповідно ст. 7 Закону «Про охорону праці».

- **безкоштовна видача молока або інших рівнозначних продуктів** (НПАОП 0.00-4.36-87 «Про порядок безплатної видачі молока або інших рівноцінних харчових продуктів робітникам і службовцям, які зайняті на роботах з шкідливими умовами праці», НПАОП 0.00-1.55-77 «Правила безплатної видачі лікувально-профілактичного харчування»);

- **безкоштовна видача підсоленої або газованої води**, мінеральних вітамінізованих напоїв в умовах робіт з теплим мікрокліматом;

- **лікувально-профілактичне харчування**. Є Перелік виробництв, професій, посад, робота в яких дає право на безкоштовне харчування у зв'язку з особливо шкідливими умовами праці (НПАОП 0.00-2.03-77);

- **скорочення терміну робочого дня**, відповідно до ст. 51 Кодексу законів про працю України від 10.12.71 р. (за текстом – КЗпП України), передбачено, зокрема, скорочену тривалість робочого тижня – не більше 36 годин;

- **видача працівниками спецодягу**, інших засобів індивідуального захисту, змиваючих і знезаражувальних засобів на роботах з шкідливими і небезпечними умовами праці, а також на роботах, пов'язаних із забрудненням або здійснюваних в несприятливих температурних умовах (НПАОП 0.00-3.06-22 «Про видачу мила на підприємствах»);

- **оплачувані перерви** санітарно-оздоровчого призначення;

- **санітарно-курортне лікування**;

- **інші пільги і компенсації**, передбачені законодавством.

## ЗАПИТАННЯ ДЛЯ САМОКОНТРОЛЮ

1. Дайте визначення понять: "небезпечний виробничий чинник", "шкідливий виробничий чинник",

2. Дайте визначення понять "професійне захворювання", "аварія", "нещасний випадок".

3. Наведіть чинну класифікацію небезпечних та шкідливих виробничих чинників.

4. Якими показниками характеризується фізична праця?
5. Які види м'язової роботи розрізняють з фізіологічної точки зору? У чому полягає їх відмінність?
6. Як поділяються роботи за тяжкістю?
7. Як поділяються роботи за ступенем небезпеки?
8. Наведіть класифікацію робіт за засобами виробництва.
9. Що характеризує напруженість праці?
10. Дайте визначення поняття «працездатність», «стомлення».
11. Як впливає стомлення на працездатність?
12. Як відновити працездатність організму?
13. Яким чином здійснюється гігієнічна класифікація праці згідно ГКП №4137-86?
14. Наведіть основні відмінності гігієнічної класифікації праці згідно ГН 3.3.5-8.6.6.1-2002 від класифікації ГКП №4137-86.
15. Визначить поняття мікроклімату робочої зони.
16. Назвіть основні види теплообміну людини з навколишнім середовищем. Як вони залежать від параметрів мікроклімату?
17. Що таке тепловий удар?
18. Як здійснюється санітарно-гігієнічне нормування параметрів мікроклімату на робочих місцях?
19. Перелічить відомі Вам заходи і способи нормалізації параметрів мікроклімату.
20. Який природний склад має повітря робочої зони? Як його складові частини впливають на життєдіяльність людини?
21. Який вплив має на людину підвищення тиску атмосферного повітря?
22. Опишіть основні джерела забруднення шкідливими речовинами повітряного середовища виробничих приміщень підприємств.
23. До яких наслідків можуть призвести шкідливі домішки повітря робочої зони?
24. Наведіть класифікацію шкідливих домішок повітря робочої зони.
25. Як залежить вплив домішок повітряного середовища від їхнього хімічного складу, часу дії, концентрації, параметрів мікроклімату, наявності інших шкідливих факторів?
26. Як здійснюється санітарно-гігієнічне нормування забруднень повітряного середовища на виробництві?
27. Як визначаються гранично допустимі концентрації шкідливих домішок повітря робочої зони за наявності декількох домішок?
28. Опишіть загальні заходи і способи попередження забруднення повітряного середовища на виробництві.
29. Для чого і коли проводяться періодичні медичні обстеження працюючих у шкідливих умовах праці?
30. Які засоби індивідуального захисту (ЗІЗ) працюючих у шкідливих умовах праці Ви знаєте?
31. Для чого призначена вентиляція? Види вентиляції. Назвіть основні вимоги до вентиляції виробничих приміщень.

32. Як здійснюється природна вентиляція виробничих приміщень? Переваги і недоліки аерації.
33. Як здійснюється загальнообмінна штучна (механічна) вентиляція? Її переваги над аерацією, недоліки системи штучної вентиляції.
34. Назвіть основні конструктивні елементи систем загальнообмінної штучної вентиляції, їхнє призначення.
35. Призначення місцевих (локальних) систем механічної вентиляції, їхні види. Коли доцільно використовувати місцеві системи механічної вентиляції?
36. Як здійснюється розрахунок необхідного повітрообміну при проектуванні вентиляції?
37. Розкрийте основні світлотехнічні поняття: сила світла, світловий потік, освітленість, яскравість, контраст, видимість, фон. Одиниці виміру.
38. Яке значення має природне освітлення для працюючих як виробничий і фізіолого-гігієнічний фактор? Які бувають системи природного освітлення?
39. Розкрийте поняття: коефіцієнт природного освітлення, розряди робіт за зоровою напругою.
40. Як здійснюється нормування природного освітлення?
41. Перелічіть системи і види штучного освітлення. Яке їхнє призначення?
42. Які основні вимоги ставляться до виробничого освітлення?
43. Дайте порівняльну характеристику джерелам штучного освітлення.
44. Яке призначення світильників? Їхні основні характеристики і виконання.
45. Як здійснюється нормування штучного освітлення?
46. Які методи використовуються при проектуванні систем штучного освітлення? Розкрийте сутність цих методів.
47. Що таке шум? Причини і джерела виникнення шуму на підприємствах.
48. Які фізичні параметри використовують для характеристики шуму? Одиниці виміру. Як визначаються логарифмічні рівні?
49. Як класифікуються шуми?
50. Охарактеризуйте, як впливає шум на організм людини.
51. Як здійснюється гігієнічне нормування шуму?
52. Опишіть заходи та засоби колективного й індивідуального захисту від шуму.
53. Що таке вібрація? Причини і джерела вібрації на підприємствах.
54. Якими фізичними параметрами характеризується вібрація? Одиниці виміру цих параметрів. Як визначаються логарифмічні рівні?
55. Як класифікується вібрація?
56. Охарактеризуйте, як впливає вібрація на організм людини.
57. Як здійснюється гігієнічне нормування вібрації?
58. Опишіть заходи і способи колективного захисту від вібрації.
59. Які засоби індивідуального захисту від вібрації використовуються на підприємствах?

60. Якого режиму роботи і відпочинку необхідно дотримуватися при роботі з вібраційним обладнанням?
61. Які медико-профілактичні заходи використовуються для попередження віброзахворювань?
62. Які випромінювання відносяться до іонізуючих? Види випромінювань і їх основні характеристики.
63. Охарактеризуйте природні та техногенні джерела іонізуючого випромінювання.
64. Охарактеризуйте біологічну дію іонізуючих випромінювань.
65. Розкрийте поняття активність і доза випромінювань, одиниці їх виміру.
66. Як здійснюється нормування і контроль іонізуючих випромінювань?
67. Як здійснюється захист від іонізуючих випромінювань?
68. Опишіть заходи безпеки при використанні рентгенівського випромінювання в промисловості.
69. Як діють електромагнітні випромінювання на організм людини?
70. Як здійснюється нормування і контроль електромагнітних випромінювань?
71. Охарактеризуйте методи захисту від електромагнітних випромінювань.
72. Охарактеризуйте випромінювання, що відносяться до оптичного діапазону.
73. Як впливає інфрачервоне випромінювання на людину?
74. Як впливає ультрафіолетове випромінювання на людину?
75. Як здійснюється нормування ІЧ- та УФ-випромінювань?
76. Які методи використовуються для захисту від променевого тепла та в чому полягає їх сутність?
77. Охарактеризуйте лазерні випромінювання: параметри, біологічну дію, нормування та вимоги безпеки при роботі з ОКГ.
78. Наведіть класифікацію показників ергономічності.
79. Розкрийте поняття «ергономічна оцінка».
80. Завдання ергономічної оцінки пультів керування?
81. Етапи ергономічної оцінки пультів керування?
82. Що вивчає антропометрія? Наведіть методи антропометричної оцінки.
83. Основні принципи організації робочого місця?
84. Що являє собою сфера захвату моторного поля?
85. Що відносять до основних характеристик пультів керування?
86. Вкажіть основні вимоги до організації робочого місця ПЕОМ.
87. У чому полягає основна мета атестації робочого місця?
88. Яка періодичність проведення атестації?
89. Що передбачає атестація робочого місця?
90. Наведіть загальний порядок проведення атестації робочого місця.
91. Назвіть небезпечні і шкідливі чинники, джерелом яких можуть бути технологічні процеси у вашій галузі. Розгляньте їх вплив на людину.
92. Наведіть пільги і компенсації за роботу зі шкідливими умовами праці.

93. Наведіть види контролю умов праці.
94. Розкрийте сутність методики обстеження умов праці.
95. Розкрийте зміст Карти умов праці.
96. Розкрийте основні принципи гігієнічної класифікації умов праці.
97. У чому полягають особливості нової гігієнічної класифікації умов праці?
98. Яким чином здійснюється оцінка технічного й організаційного рівня робочого місця?

## **Розділ 3. БЕЗПЕКА ТЕХНІЧНИХ СИСТЕМ ТА ОБЛАДНАННЯ**

**Перелік умінь**, які фахівець з вищою освітою повинен набути в результаті засвоєння інформації, викладеної в третьому розділі підручника.

Фахівець повинен уміти створювати безпечні умов праці на своєму робочому місці та на робочих місцях підлеглих йому працівників, у тому числі:

- виявляти небезпечні виробничі чинники та оцінювати можливі наслідки їх впливу на працюючих;
- визначати за нормативно-правовими актами відповідність стану виробничих приміщень, обладнання та параметрів технологічних процесів вимогам безпеки за окремими чинниками;
- розробляти заходи, спрямовані на створення безпечних умов праці на робочих місцях;
- вибрати та користуватися засобами колективного й індивідуального захисту працюючих.

### **3.1. Загальні вимоги безпеки до виробничого обладнання**

Загальні вимоги безпеки до виробничого обладнання встановлені ГОСТ 12.2.003-91 ССБТ «Оборудование производственное. Общие требования безопасности».

Основними вимогами, що ставляться до конструкцій машин та механізмів, є їх безпека для здоров'я та життя людей, надійність та зручність в експлуатації.

Безпечна робота виробничого обладнання забезпечується:

- вибором безпечних принципів дії, конструктивних схем, елементів конструкції;
- використанням засобів механізації, автоматизації та дистанційного керування;
- застосуванням у конструкції засобів захисту;
- дотриманням ергономічних вимог;
- включенням вимог безпеки в технічну документацію з монтажу, експлуатації, ремонту та транспортування і зберігання обладнання;
- застосуванням у конструкції відповідних матеріалів.

Виробниче обладнання при роботі як самостійно, так і в складі технологічних комплексів повинно відповідати вимогам безпеки протягом усього періоду його експлуатації.

Для виготовлення виробничого обладнання повинні використовуватися матеріали, які не здатні стати фактором можливої небезпечної і шкідливої дії на організм працюючих, а виникаючі в процесі роботи обладнання навантаження в окремих його елементах не повинні досягати небезпечних значень. У разі неможливості реалізації останньої вимоги в конструкції обладнання необхідно передбачати засоби захисту, огорожі тощо.

Небезпечні зони виробничого обладнання (рухомі вузли, елементи з високою температурою та ін.) повинні бути огорожені, теплоізольовані або розміщені в місцях, що виключають контакт з ними персоналу.

Виробниче обладнання, робота якого супроводжується виділенням шкідливих речовин, мікроорганізмів або пожежо- та вибухонебезпечних речовин, повинно мати вмонтовані пристрої для локалізації цих виділень. За відсутності таких пристроїв в конструкції обладнання мають бути передбачені місця для приєднання автономних пристроїв локалізації виділень.

Якщо виробниче обладнання є джерелом шуму, ультра- та інфразвуку, вібрації, випромінювань (електромагнітних, лазерних тощо), то воно повинно бути виконано таким чином, щоб дія на працюючих перелічених шкідливих виробничих факторів не перевищувала меж, встановлених відповідними чинними нормативами. Обладнання не повинно накопичувати зарядів статичної електрики в небезпечній для працюючих кількості.

Виробниче обладнання повинно бути забезпечене місцевим освітленням, виконаним відповідно до вимог чинних нормативів з урахуванням конкретних виробничих умов, якщо його відсутність може спричинити перенапруження органів зору або іншу небезпеку, пов'язану з його експлуатацією.

Дотримання цих вимог у повному обсязі можливе лише на стадії проектування. Тому до всіх видів проектної документації включаються вимоги безпеки. Вони містяться в спеціальному розділі технічного завдання, технічних умов та стандартів на обладнання, що виготовляється.

Важливою складовою безпеки виробничого обладнання є конструкція робочого місця (форма, розміри, розміщення органів керування та засобів відображення інформації). Робоче місце людини і розміщені на ньому елементи керування повинні забезпечувати виконання операцій в зручних робочих позах і фізіологічно зручні робочі рухи. Перевагу слід віддавати виконанню робочих операцій в сидячому положенні або періодично змінювати положення сидячи і стоячи, якщо виконання робіт не вимагає постійного переміщення працівника.

Конструкція і розміри робочого місця та взаємне розташування його елементів повинні відповідати антропометричним, фізіологічним та психофізіологічним характеристикам людини, а також характеру роботи. Це досягається регулюванням положення крісла, висоти та кута нахилу підставки для ніг, за умови її використання, або висоти та розмірів робочої поверхні. Робочі операції повинні виконуватися у зонах моторного поля (оптимальної досяжності, легкої досяжності та досяжності) залежно від необхідної точності та частоти дій. Досяжність до органів керування по горизонталі повинна складати півколо радіусом 600 мм. Розміри вільного місця для ніг повинні складати не менше: висота – 600 мм, ширина – 500 мм, глибина – 400 мм.

Організація робочих місць повинна забезпечувати стійке положення та вільність рухів працівника, безпеку виконання робочих операцій, виключати або допускати лише в деяких випадках роботу в незручних позиціях, які зумовлюють підвищену втомлюваність. При організації робочого місця необхідно дотримуватись таких загальних принципів:

- на робочому місці не повинно бути нічого зайвого;

- усі необхідні для роботи предмети повинні знаходитися поряд з працівником, але не заважати йому;
- ті предмети, якими користуються частіше, розташовуються ближче, ніж ті предмети, якими користуються рідше;
- предмети, які беруть правою рукою, повинні знаходитися справа і навпаки, лівою рукою – зліва;
- робоче місце не повинне захищатися заготовками і готовими деталями;
- організація робочого місця повинна забезпечувати необхідну оглядовість.

Суттєве значення для безпеки мають швидкість і точність сприйняття зорової інформації. Ефективність її сприйняття залежить від низки умов: освітленості, яскравості, розмірів об'єкта або достатньої величини кутового розміру об'єкта (відношення лінійної величини об'єкта до відстані спостереження) та забезпечення оптимальних кутів зору. Засоби відображення інформації повинні бути розташовані в зонах інформаційного поля робочого місця з урахуванням частоти та значущості інформації, типу засобів відображення інформації, точності і швидкості спостереження та зчитування.

Система керування виробничим обладнанням має забезпечувати надійне і безпечне його функціонування на всіх режимах роботи і при можливих зовнішніх збуреннях, передбачених технічною документацією. На робочих місцях повинні бути написи, схеми та інша інформація щодо послідовності керуючих дій. Засоби попередження про небезпечні ситуації повинні забезпечувати безпомилкове, достовірне і швидке сприйняття інформації.

Пуск виробничого обладнання в роботу, а також повторний пуск після його зупинки, незалежно від причин, допускається тільки шляхом маніпулювання органами керування пуском. Органи аварійної зупинки після спрацьовування повинні залишатися в положенні зупинки до їх повернення у вихідне положення обслуговуючим персоналом. Повернення органів аварійної зупинки у вихідне положення не повинно призводити до пуску обладнання.

При збоях у роботі системи енергопостачання не повинно виникати небезпечних ситуацій.

Засоби колективного захисту, що входять у конструкцію виробничого обладнання, повинні: забезпечувати можливість контролю їх функціонування; виконувати своє призначення безперервно в процесі роботи обладнання; діяти до повної нормалізації відповідного небезпечного чи шкідливого фактора, що спричинив спрацьовування захисту; зберігати функціонування при виході із ладу інших засобів захисту. За необхідності включення засобів захисту до початку роботи виробничого обладнання, схемою керування повинні передбачатися відповідне блокування.

Виробниче обладнання, при монтажі, ремонті, транспортуванні та зберіганні якого застосовуються вантажопідіймальні засоби, повинно мати відповідні конструктивні елементи або позначені місця для приєднання вантажопідіймальних пристроїв з зазначенням маси обладнання. Якщо обладнання перемі-

щується без застосування вантажопідіймальних засобів, то таке обладнання повинно мати відповідні елементи або форму для захоплення рукою.

Вимоги безпеки до виробничого обладнання конкретних груп, видів, моделей розробляються з урахуванням призначення, виконання та умов його експлуатації. Безпечність обладнання в першу чергу повинна досягатися шляхом урахування вимог безпеки при складанні технічного завдання на його проектування, при розробці ескізних й робочих проектів, виготовленні та випробуваннях дослідного зразка та передачі його у серійне виробництво.

### **3.2. Загальні вимоги безпеки до технологічних процесів**

Загальні вимоги безпеки до технологічних процесів встановлені ГОСТ 12.3.002-75. ССБТ. «Процессы производственные. Общие требования безопасности».

Безпека технологічних процесів досягається:

- комплексною механізацією та автоматизацією виробництва, застосуванням дистанційного керування технологічними процесами і операціями за наявності небезпечних та шкідливих виробничих факторів;
- усуненням безпосереднього контакту працюючих з вихідними матеріалами, заготовками, напівфабрикатами, готовою продукцією та відходами виробництва, що є вірогідними чинниками безпеки;
- заміною технологічних процесів та операцій, що пов'язані з виникненням небезпечних та шкідливих виробничих факторів, процесами і операціями, за яких зазначені фактори відсутні або характеризуються меншою інтенсивністю;
- герметизацією обладнання;
- застосуванням засобів колективного захисту працюючих;
- раціональною організацією праці та відпочинку з метою профілактики монотонності й гіподинамії, а також обмеження важкості праці;
- своєчасним отриманням інформації про виникнення небезпечних ситуацій на окремих технологічних операціях;
- впровадженням систем контролю та керування технологічним процесом, що забезпечують захист працюючих та аварійне відключення виробничого обладнання;
- своєчасним видаленням та знешкодженням відходів виробництва, що є джерелами небезпечних і шкідливих виробничих факторів та підвищують ймовірність виникнення пожеж й вибухів.

Вимоги безпеки до технологічного процесу повинні бути передбачені у технологічній документації.

Умови праці на робочому місці залежать від таких факторів, як розташування технологічного обладнання, сировини, заготовок, готової продукції та відходів виробництва у виробничому приміщенні, організації робочого місця. Виробничі будівлі та споруди, залежно від вибраного архітектурно-

будівельного та об'ємно-планувального вирішення, також можуть впливати на формування умов праці.

У кожному конкретному випадку вимоги безпеки до виробничих приміщень та площадок (висота приміщень, ширина проходів та проїздів, відстані між елементами обладнання, відстані між обладнанням та стінами виробничих приміщень тощо) формуються з урахуванням вимог діючих будівельних норм та правил.

З метою попередження виникнення небезпечних та шкідливих виробничих факторів при зберіганні матеріалів, заготовок, напівфабрикатів, готової продукції та відходів виробництва повинні розроблятися і впроваджуватися заходи, що передбачають використання безпечних пристроїв для складування, механізацію та автоматизацію вантажно-розвантажувальних робіт тощо.

### **3.3. Організація безпечного виконання робіт**

Організація виробництва є одним із найважливіших факторів, які визначають умови праці. Велику роль відіграє професійний добір працюючих, вибір режимів праці та відпочинку, дисципліна праці, форми побудови трудових процесів, ступінь спеціалізації працюючих при виконанні виробничих процесів, психологічний клімат у колективі, організація санітарного й побутового забезпечення працюючих.

Суттєве значення має професійний добір працюючих на профпридатність, урахування медичних протипоказань до участі персоналу в окремих виробничих процесах. До осіб, які допущені до участі у виробничому процесі, ставляться вимоги стосовно відповідності їх фізичних, психофізичних і, в окремих випадках, антропометричних даних характеру роботи. Працівники, які допускаються до участі у виробничому процесі, повинні мати професійну підготовку, що відповідає характеру робіт, пройти навчання й інструктаж з безпечних методів проведення робіт.

Загальний режим праці і відпочинку визначає законодавство, а на конкретному підприємстві – правила внутрішнього трудового розпорядку. Разом з цим при виконанні багатьох робіт є обмеження, які пов'язані із шкідливими та небезпечними чинниками трудового процесу. Нормативно-правовими актами регламентується загальна тривалість виконання ряду робіт. Наприклад, підземні роботи, та ті, що пов'язані з оперативним обслуговуванням електрообладнання, забороняється виконувати однією особою або без присутності посадових осіб. Є обмеження щодо праці неповнолітніх, обов'язкового припинення робіт при несприятливих погодних умовах (низька температура, велика швидкість повітря, снігопад, шторм, грозові явища) або при небезпечному рівні інших чинників життєвого середовища, наприклад, загазованості гірничих виробок.

Важливу роль в організації безпечного виконання регламентних робіт відіграє нарядна система, за допомогою якої визначаються і доводяться до виконавців види і об'єми робіт, терміни, способи і засоби їх виконання, погоджуються роботи усіх служб, дільниць, бригад, груп і окремих осіб при обов'язковому зазначенні заходів, направлених на створення безпечних і безаварійних

умов праці. Ці заходи відображуються в письмовому завданні (наряді, наряді-путівці, наряді-допуску), уточнюються в процесі узгодження з відповідними службами підприємства та, після затвердження вищими посадовими особами, доводяться до виконавців при проведенні цільового інструктажу.

### **3.4. Безпека при експлуатації систем під тиском**

#### **3.4.1. Загальні положення**

До посудин, що працюють під тиском, відносяться герметично закриті ємності: балони, цистерни, бочки, котли тощо. Вони призначені для ведення хімічних і теплових процесів, а також для зберігання, транспортування, перевезення стиснених, зріджених і розчинених газів та рідин.

Це посудини, що працюють під тиском пари чи газу більше 0,07 МПа, води з температурою більше 115°C або іншої рідини з температурою, яка перевищує її температуру кипіння при тиску 0,07 МПа без урахування гідростатичного. До цих посудин також відносяться: балони із стиснутими, скрап-леними або розчиненими газами під тиском більше 0,07 МПа; цистерни і бочки для скраплених газів, тиск пари яких при температурі до 50°C перевищує 0,07 МПа; цистерни та інші посудини для транспортування і зберігання газів, рідин і сипучих матеріалів, у яких тиск більше 0,07 МПа створюється для їх спорожнення; барокамери.

При експлуатації посудин, що працюють під тиском, можливе виникнення аварій та аварійних ситуацій, пов'язаних з руйнуванням їх стінок та миттєвим виділенням у довкілля великої кількості енергії. Небезпеку становлять також витоки горючих та токсичних газів або кисню, який підвищує можливість виникнення пожежі.

Основними причинами аварій резервуарів, що працюють під тиском, є: неправильне виготовлення, несправність арматури та приладів, корозійне руйнування, недотримання вимог безпеки при їх транспортуванні та експлуатації.

Причинами вибухів котельних установок є перегрівання стінок котла (внаслідок упускання води) або недостатнє охолодження внутрішніх стінок унаслідок накопичення накипу, а також раптове руйнування стінок котла із-за появи у них тріщин, зумовлених перевищенням тиску порівняно з розрахунковим у випадку несправності запобіжних пристроїв. Порушення трубопроводів можливе внаслідок накопичення та замерзання конденсату, деформації, обумовленої тепловим розширенням, тощо.

При розгерметизації посудин виникають небезпечні та шкідливі чинники, які залежать від фізико-хімічних властивостей речовин, що знаходяться в посудинах. Можливе виникнення небезпеки отримання опіків (хімічних та термічних), травмування осколками посудин чи високоенергетичними струменями, отруєння токсичними речовинами, що утворюються під час вибухів та пожеж.

Вимоги безпеки до проектування, будови, виготовлення, монтажу, ремонту, реконструкції, налагодження та експлуатації посудин, що працюють

під тиском регламентовані НПАОП 0.00-1.07-94 «Правила будови і безпечної експлуатації посудин, що працюють під тиском». Дія правил не розповсюджується на: посудини атомних енергетичних установок; посудини ємністю не більше  $0,025 \text{ м}^3$ , які використовуються в дослідницьких цілях; посудини ємністю до  $0,025 \text{ м}^3$ , для яких добуток тиску в МПа на ємність у  $\text{м}^3$  не перевищує 0,02, посудини, що використовуються на плавзасобах і літальних апаратах, працюють під вакуумом, спеціального призначення військового відомства, прилади парового і водяного опалення, трубчасті печі, посудини, які виготовлені з труб внутрішнього діаметра не більше 150 мм.

Кожна посудина повинна поставлятися замовнику з паспортом установленної форми, де указується назва посудини, порядковий номер за реєстрацією виробника, рік виготовлення, робочий і розрахунковий тиск, пробний тиск у МПа, допустимі робочі температури стінки, °С, маса посудини, кг. Ці дані можуть також наноситися безпосередньо на стінку посудини.

Для створення безпечних умов експлуатації посудини, залежно від призначення, повинні бути оснащені:

- запірною і запірно-регулювальною арматурою;
- приладами для виміру тиску, температури, рівня рідини;
- запобіжними приладами.

Запірна і запірно-регулювальна арматура встановлюється на вхідних і вихідних патрубках. Кожна посудина оснащується вентилем, краном чи іншим пристроєм для контролю відсутності тиску перед її відкриттям з відводом залишків речовини, що зберігалась у посудині, в безпечне місце, штуцерами для наповнення, зливу води і видалення повітря при гідравлічних випробуваннях.

Усі працюючі під тиском посудини повинні бути оснащені манометрами. За наявності в посудині границі розділення середовища, вона має бути оснащена пристроєм контролю рівня, на якому нанесені мітки максимального і мінімального рівнів. Якщо посудина працює при змінній температурі стінок, то вона має бути оснащена приладами для контролю швидкості і рівномірності прогрівання по довжині та висоті посудини і реперами для контролю теплових переміщень.

З метою попередження підвищення тиску в посудинах понад допустимого останні оснащуються запобіжними клапанами (пружними, важільно-вантажними, імпульсними непрямої дії, мембранними та ін.).

Якщо розрахунковий тиск у посудині дорівнює тиску живильного джерела або більше за нього і виключена можливість підвищення тиску в посудині від хімічної реакції чи нагріву, то встановлювати запобіжний клапан і манометр необов'язково.

Посудини розміщують на відкритих площадках, де виключене скупчення людей, або в окремих будівлях. Допускається розміщення посудини в прибудовах до виробничих будівель за наявності між ними капітальної стіни, а також у виробничих приміщеннях, якщо це передбачено галузевими нормативами. Не допускається розміщувати посудини у житлових, громадських і побутових будівлях, а також у прибудовах до них.

Установлення посудин має виключати можливість їх перекидання, а також забезпечувати можливість огляду, ремонту та очищення їх з внутрішнього і зовнішнього боку. Для зручності обслуговування посудин повинні бути зроблені площадки і ляди.

Після монтажу до пуску в експлуатацію посудини проходять реєстрацію в експертно-технічних центрах Держгірпромнагляду і технічне опосвідчення (зовнішній і внутрішній огляд та гідравлічні випробування). Перелік посудин, які підлягають реєстрації, і порядок реєстрації визначається Правилами.

Посудини повинні проходити технічне опосвідчення після монтажу до пуску в роботу, періодично в процесі експлуатації та позачергово.

Обсяги, методи і періодичність технічних опосвідчень посудин визначаються підприємством-виробником і вказуються в паспорті та інструкції з монтажу та експлуатації, або встановлюються згідно з вимогами Правил. Позачергові технічні опосвідчення посудин проводяться тоді, якщо вони не експлуатувалися більше 12 місяців, були демонтовані і встановлені на іншому місці (за рішенням Держгірпромнагляду), а також, якщо посудина відпрацювала розрахунковий термін.

### 3.4.2. Безпека при експлуатації парових та водогрійних котлів

Вимоги безпеки до парових та водогрійних котлів встановлюють залежно від параметрів пари та води, об'ємів котлів та сфери їх застосування. За параметрами пари та води котли поділяються на 2 групи:

- парові котли з надлишковим тиском понад 0,07 МПа та водогрійні котли з температурою води понад 115°C;
- парові котли з надлишковим тиском до 0,07 МПа та водогрійні котли з температурою води, що не перевищує 115°C.

Вимоги безпеки до будови, проектування, виготовлення, реконструкції, монтажу, налагодження, ремонту і експлуатації котлів *першої групи* регламентовані НПАОП 0.00-1.08-94 «Правила будови і безпечної експлуатації парових та водогрійних котлів».

Правила не поширюються на котли, встановлені на плавзасобах (окрім драг), на котли паровозів та залізничного рухомого складу, електричні котли, котли з об'ємом пароводяного простору до 0,01 м<sup>3</sup>, для яких добуток робочого тиску в МПа на об'єм у м<sup>3</sup> не перевищує 0,02, теплоенергетичне устаткування атомних електричних станцій, пароперегрівачі трубних печей підприємств хімічної, нафтохімічної і нафтогазопереробної промисловості.

Кожний котел при виготовленні забезпечується паспортом встановленої форми, а на його корпусі прикріплюється заводська табличка з маркуванням ударним способом паспортних даних згідно з вимогами Правил.

З метою запобігання підвищенню тиску в елементах котла за межі допустимого, котел повинен мати важільно-вантажні чи пружинні запобіжні клапани. На кожному котлі і обмеженому запірними органами елементі котлоагрегату повинно бути не менше двох клапанів. При тиску понад 4 МПа повинні бути імпульсні запобіжні клапани. Клапани приєднуються до еле-

ментів котла безпосередньо без проміжних запірних органів, обладнуються відповідними трубопроводами, пристроями для примусового продування. Сумарна пропускна здатність запобіжних клапанів має бути не менше паропродуктивності котла. Запобіжні клапани повинні спрацьовувати при перевищенні розрахункового тиску більш як на 10%.

Крім запобіжних клапанів парові і водогрійні котли мають бути оснащені відповідно до вимог Правил показчиками рівня води, манометрами, приладами для виміру температури теплоносія і елементів котла, запірною і регулюючою арматурою, живильними пристроями та приладами безпеки при небезпечному відхиленні режимів експлуатації котла від розрахункових.

Елементи котлів у зоні можливого перебування обслуговуючого персоналу повинні мати температуру поверхні не більше 55°C. У випадку перевищення цієї температури здійснюється їх теплова ізоляція чи встановлюються огорожі, обмежуючі доступ до цих елементів.

Приміщення, де встановлені котли, повинні мати природне та штучне робоче і аварійне освітлення. Розміщення котлів і допоміжного устаткування, розміри зон обслуговування котлів, параметри площадок і сходів для обслуговування котлів – все це повинно відповідати вимогам Правил.

Після монтажу до пуску в роботу котли, в яких  $(t_B - 100)V > 5$  (де  $t_B$  – температура води в °C;  $V$  – об'єм котла в м<sup>3</sup>) проходять реєстрацію в органах Держгірпромнагляду. У випадку передачі котла іншому власнику, він підлягає перереєстрації.

Після реєстрації до пуску в роботу, а також періодично в процесі експлуатації в терміни, встановлені Правилами, котли підлягають технічному опосвідченню за участю інспектора (експерта) Держгірпромнагляду.

Позачергове опосвідчення котла проводиться у випадках його простою більше 12 місяців, демонтажу і встановлення на новому місці, ремонту з застосуванням зварювання основних елементів котла, після досягнення розрахункового терміну служби, після аварії, за рішенням осіб державного нагляду або відповідального за справний стан і безпечну експлуатацію котла.

Технічне опосвідчення котла включає зовнішній і внутрішній його огляд і гідравлічні випробування підвищеним тиском. Технічні опосвідчення котлів за участю осіб Держгірпромнагляду проводяться: внутрішній і зовнішній огляд – раз на 4 роки; гідравлічні випробування – раз на 8 років. Крім того, власник котла проводить щорічно внутрішній і зовнішній його огляд з веденням відповідної документації та гідравлічні випробування котла щоразу після його ремонту.

Вимоги безпеки до котлів *другої групи* аналогічні вимогам до котлів першої групи, але є й певні відмінності, що стосуються реєстрації, опосвідчення котлів тощо. Ці вимоги регламентовані НПАОП 0.00-1.26-96 «Правила будови і безпечної експлуатації парових котлів з тиском пари не більше 0,07 МПа (0,7 кгс/м<sup>2</sup>), водогрійних котлів і водопідігрівачів з температурою нагріву води не вище 115°C».

### 3.4.3. Безпека при експлуатації компресорних установок

Експлуатація компресорних установок пов'язана як з наявністю небезпечних чинників, характерних для посудини під тиском (ресивери, повітрозбирачі тощо), так і з небезпеками, що виникають при експлуатації компресорів та двигунів цих установок, у тому числі з можливістю виникнення вибухів внаслідок недотримання вимог експлуатації обладнання та умов наповнення повітрозбирача. Основні причини вибухів пов'язані з:

- перегрівом поршневої групи, що викликає активний розклад вуглеводнів, суміш яких з повітрям є вибухонебезпечною;
- застосування масел, здатних розкладатися при невисоких температурах;
- накопичення статичної електрики на корпусі компресора або повітрозбирача, що призводить до іскріння;
- перевищення в повітрозбирачі тиску, при якому спрацьовують запобіжні клапани.

Безпека експлуатації компресорів досягається використанням спеціальних змащувальних матеріалів, застосуванням систем охолодження та очищення.

Вид мастильних матеріалів залежить від призначення компресора. Для змащування робочих циліндрів повітряних компресорів використовують термічно стійкі, добре очищені мастила, здатні протистояти окислювальній дії гарячого повітря. Змащування інших механізмів здійснюється звичайними мастилами. Перед пуском компресорів перевіряють наявність мастила.

У кисневих компресорах наявність мастила неприпустима. Тому для їх змащування використовують дистильовану воду з додаванням гліцерину, графітове мастило, фторорганічні синтетичні мастила або самозмащувальні втулки та поршневі кільця з графіту. Для захисту кисневих компресорів від попадання мастила між повзуном та циліндрами вбудовують буферні коробки з маслосніжними кільцями.

У компресорах малої продуктивності та низького тиску, а також у компресорах холодильних установок використовують систему повітряного охолодження. Водяне охолодження використовується в компресорах високого тиску. Системи водяного охолодження вмикаються перед пуском компресора. Такі компресори обладнуються сигналізацією та блокувальними пристроями для вимкнення компресора за відсутності води чи перевищенні її температури вище допустимої.

З метою попередження гідравлічних ударів передбачене відведення сконденсованої рідини з холодильника, додаткове осушення та контроль відносної вологості повітря, яке засмоктується в компресор. Для усунення іскроутворення внаслідок виникнення розрядів статичної електрики компресори заземлюють. Виключення місцевих перегрівань та вибухів, що їх супроводжують, досягається періодичним очищенням від нагару внутрішніх частин компресора 2-3%-ним розчином сульфатного або мильного розчину.

Для усунення підсмоктування повітря в компресорах, що працюють на газах, які утворюють при з'єднанні з ним вибухонебезпечні суміші (ацетилен, водень тощо), у їх всмоктувальних лініях забезпечують невеликий надлишковий тиск. Усі рухомі частини компресора повинні бути огорожені. Повітряні компресорні установки продуктивністю понад 20 м<sup>3</sup>/хв повинні розташовуватися в окремих або прибудованих приміщеннях висотою не менше 4 м, збудованих з вогнетривких матеріалів з легкоскридним перекриттям. Акумулятори та ресивери необхідно розташовувати поза виробничим приміщенням.

При експлуатації компресорних установок необхідно дотримуватися правил безпеки при роботі з посудинами під тиском згідно з НПАОП 0.00-1.07-94, розглянутих нами раніше.

Основними причинами аварій повітряних резервуарів компресорних установок, що працюють під тиском, є: неправильне виготовлення, несправність арматури та приладів, корозійне руйнування, недотримання вимог безпеки при їх експлуатації. З метою попередження аварій резервуари обладнують запірними пристроями для відключення їх від трубопроводів, пристроями для видалення води, продування та відведення конденсату, манометром та важільними або пружними запобіжними клапанами. Повітряні резервуари встановлюються зовні будівлі на фундаменті. Відстань між ними повинна бути не менша 1,5 м, а між повітрозбірником та стіною будівлі – не менше 1 м. З боку проходів та проїздів повітрозбірники обгороджують на відстані 2 чи більше метрів огорожею заввишки не менше 1 м.

Для зменшення впливу сонячного проміння повітрозбірники фарбують у сріблястий колір. На видному місці чорною фарбою наноситься реєстраційний номер, допустимий тиск, місяць та рік наступного внутрішнього огляду та гідравлічного випробовування. Технічним оглядам резервуари підлягають після монтажу до пуску в роботу, періодично в процесі експлуатації, достроково після ремонту. Внутрішній огляд проводиться через кожні чотири роки, гідравлічні випробовування з попереднім внутрішнім оглядом – через кожні вісім років.

Гідравлічні випробування резервуарів можна вважати безпечними тільки при застосуванні низьких тисків. За високих тисків розрив резервуарів супроводжується вибухом великої потужності. У зв'язку з цим при гідравлічних випробовуваннях високим тиском люди повинні знаходитися на безпечній відстані від місця випробовування.

#### **3.4.4. Безпека при експлуатації трубопроводів**

Безпека експлуатації трубопроводів досягається їх правильним прокладанням, якісним монтажем, встановленням компенсаторів та необхідної арматури, влаштуванням у необхідних випадках обігріву та дренажу, контролем їх технічного стану і своєчасним ремонтом.

Трубопроводи повинні мати сигнальне зафарбування залежно від виду робочого тіла, наприклад: вода – зелений; повітря – синій; кислоти – оранжевий; луги – фіолетовий; водяна пара – червоний.

Для того щоб виявити вид небезпеки, на трубопроводи наносять сигнальні кольорові кільця. Червоні кільця означають, що транспортуються вибухонебезпечні, вогненебезпечні, легкозаймисті речовини; зелені – безпечні або нейтральні речовини; жовті – токсичні речовини. Крім того, жовті кільця вказують на інші види небезпеки, наприклад: високий вакуум, високий тиск, наявність радіації тощо. Число попереджувальних кілець відповідає рівню небезпечності речовини, яка транспортується. Застосовуються також попереджувальні знаки, маркувальні щитки та надписи на трубопроводах, які розташовуються на найбільш відповідальних місцях комунікацій.

Існують такі способи прокладки трубопроводів: підземне, наземне та надземне. Підземне прокладення здійснюється у каналах (тунелях) і безпосередньо у ґрунт, наземне – на опорах, а надземне – на естакадах, стояках, кронштейнах, а також на колонах, стінах будинків. Мінімальна висота трубопроводів при надземному прокладенні становить 2,2 м, а над дорогами – не менше 4,5 м. Трубопроводи слід прокладати з незначним ухилом, необхідно уникати знижених ділянок та тупиків, де залишаються рідини. Паропроводи і газопроводи, в яких може утворюватися конденсат, повинні мати дренажні пристрої для відведення конденсату та води.

Забороняється розташовувати фланцеві з'єднання трубопроводів над проходами, робочими місцями та над електрообладнанням. Якщо по трубопроводу транспортуються хімічні речовини, то на кожному фланцевому з'єднанні повинен бути встановлений захисний кожух, що запобігає викиду небезпечної речовини під тиском.

Для запобігання випадків пошкодження трубопроводів, спричинених нагрівом чи охолодженням труб, встановлюються компенсатори. Вони виготовляються із зігнутих труб, наприклад, у вигляді літери П. Застосовуються також спіральні та лінзові компенсатори, які виготовляються з пружних матеріалів. У випадку, коли траса трубопроводу має форму ламаної лінії, забезпечується самокомпенсація за допомогою рухомих опор.

На трубопроводах повинні бути справні і належним чином відрегульовані зворотні, редуційні, запірні, запобіжні клапани. Зворотні клапани пропускають газ або рідину лише в один бік і запобігають зворотному ходу потоку робочого тіла у випадку горіння та за появи сил протидії. Редуційні клапани підтримують встановлений тиск.

Запобіжні клапани призначені для попередження виникнення в трубопроводі тиску, що перевищує допустимий (частина газу або рідини при перевищенні тиску через клапани викидається в атмосферу). Встановлювати будь-яку іншу арматуру між запобіжним клапаном та джерелом тиску забороняється. Запобіжний клапан повинен закриватися спеціальним кожухом, щоб запобігти самовільному регулюванню клапанів обслуговуючим персоналом. Після спрацювання запобіжного клапана оператор повинен негайно відрегулювати тиск.

Трубопроводи періодично підлягають зовнішньому огляду та гідравлічному випробуванню. При зовнішньому огляді визначається стан зварних і фланцевих з'єднань, сальників, перевіряються ухили, прогини, міцність несучих

конструкцій. Гідравлічне випробування виконується під встановленим тиском залежно від матеріалу трубопроводу. Результати гідравлічного випробування вважаються задовільними, якщо тиск не знизився, а у зварних швах, трубах, корпусах арматури не виявлено ознак розривів, витікань або запотівання.

### 3.4.5. Безпека при експлуатації балонів

Згідно з НПАОП 0.00-1.07-94 до об'єктів підвищеної небезпеки відносяться балони для стиснутих, зріджених та розчинених газів.

Тиск у балонах після їх заповнення часто досягає 15-18 МПа, що небезпечно з точки зору можливого фізичного вибуху. Причинами вибуху балонів є удари, перенаповнення балонів зрідженим газом, швидке наповнення, яке супроводжується різким нагріванням, нагрівання балонів сторонніми джерелами тепла, корозійні пошкодження металу, попадання на вентиль кисневого балону масел тощо.

Балони для негорючих газів фарбуються в чорний колір, більшості горючих – червоний, водню – темно-зелений, ацетилену – білий, нафтового газу – сірий, кисню – голубий. На них наносяться написи і смуги відповідно до вимог Правил. На сферичній частині кожного металевого балона повинні бути чітко вибиті дані: товарний знак виробника, номер балона, маса порожнього балона (кг), дата виготовлення і чергового опосвідчення, робочий і пробний тиск (МПа), ємність балона та клеймо виробника.

Балони повинні мати вентиль з боковим штуцером з лівою різьбою для балонів з горючими газами і правою – для балонів кисневих та інших негорючих газів. При ємності понад 100 л балони повинні постачатися з паспортом і мати запобіжний клапан. При зазначеній ємності балони для зріджених газів, які використовуються як паливо на транспортних засобах, повинні мати покажчики максимального рівня наповнення або покажчики рівня зрідженого газу.

Опосвідчення балонів, крім їх огляду та гідравлічних випробувань, включає перевірку маси і ємності, а при первинному опосвідченні підприємством-виробником проводяться пневматичні випробування. Дата проведеного і наступного опосвідчення вибиваються на горловині балона, а результати опосвідчення реєструються у журналі. Величина тиску при гідравлічних випробуваннях повинна бути не менша 1,5 робочого, а при пневматичних – дорівнювати робочому. При пневматичних випробуваннях балон занурюється у воду. Повторні опосвідчення балонів проводяться на підприємствах чи наповнювальних станціях, які мають відповідний дозвіл від органів Держгірпромнагляду.

Особливу небезпеку являє собою ацетилен. У звичайних балонах він вибухає при підвищенні тиску понад 0,1 МПа. Тому для зберігання і перевезення ацетилену використовуються балони, заповнені пористою масою, просоченою ацетоном – розчинником ацетилену.

Балони для ацетилену проходять первинні пневматичні випробування на підприємствах, що наповнюють ці балони пористою масою, а періодичні – на

ацетиленових наповнювальних станціях кожні 5 років. Стан пористої маси перевіряється кожні 24 місяці, про що на балоні наносяться дати перевірки, клеймо наповнювальної станції, клеймо встановленої форми про перевірку та задовільний стан пористої маси. Пневматичні випробування балонів для ацетилену проводяться азотом під тиском 3,5 МПа. Результати опосвідчення балонів заносяться до журналу випробовувань.

Якщо при огляді балонів виявлені тріщини, плівки, вм'ятини, раковини та ризики завглибшки більше 10% товщини стінки, надриви і щербини, то балони переводяться на менший робочий тиск або бракуються (при зменшенні маси більше, ніж на 16% або збільшенні об'єму понад 3%).

При заповненні балонів газом необхідно дотримуватися вимог Правил щодо допустимої маси газу на 1 л об'єму балона. Залишковий тиск газу в балоні повинен бути не меншим 0,05 МПа. Випуск газу в ємності з меншим тиском повинен здійснюватися через редуктори.

Балони з газом можуть зберігатися як у спеціальних приміщеннях, так і на відкритому повітрі за наявності захисту їх від атмосферних опадів і сонячної радіації. Балони з киснем і горючими газами зберігаються у вертикальному положенні на спеціальних стелажах. При зберіганні в приміщеннях балони розташовують на відстані не менше 1 м від опалювальних приладів і не менше 5 м від джерел відкритого вогню.

Перевезення наповнених газом балонів допускається на ресорному транспорті в горизонтальному положенні з обов'язковими прокладками між балонами або у вертикальному положенні з прийняттям заходів щодо усунення можливості їх падіння.

### **3.5. Безпека при експлуатації установок кріогенної техніки**

Кріогенна техніка призначена для зрідження газів (азоту, кисню, гелію тощо), їх зберігання та транспортування у рідкому стані. До основних кріогенних продуктів відносять продукти низькотемпературного розділення повітря: азот, кисень, аргон, неон, криптон, ксенон, озон, а також фтор, метан, водень, гелій.

Небезпечні та шкідливі виробничі чинники, що виникають при експлуатації установок кріогенної техніки і при роботі з кріогенними продуктами, поділяють на загальні та специфічні, характерні для конкретних кріогенних продуктів.

До загальних чинників відносяться: дуже низька температура конструктивних елементів установок кріогенної техніки та кріогенних продуктів; самовільне підвищення тиску як газоподібних, так і рідких, кріогенних продуктів під час їх зберігання та транспортування. Вплив цих чинників може призвести до обмороження та опіків у результаті попадання кріогенних рідин на тіло людини чи при вдиханні низькотемпературної пари кріогенних продуктів, а також при дотику до конструкцій та предметів, що мають кріогенну температуру.

Можливе також травмування працівників при руйнуванні кріогенних установок внаслідок термічних деформацій та підвищеної ламкості матеріалів при низьких температурах і підвищенні тиску в результаті закипання або випаровування кріогенних рідин у замкнених об'ємах при зміні режимів роботи або нагріванні. Крім того, на неізольованих поверхнях кріогенного обладнання, наприклад, водневого чи азотного, можлива конденсація повітря. Зріджене повітря накопичується на поверхні обладнання і стікає, випаровується, контактує з різними матеріалами та речовинами, що може стати причиною обмороження, опіків та травмування працюючих.

До *специфічних чинників* при роботі з *киснем* відноситься можливість загорянь і вибухів конструкційних, ізоляційних та інших матеріалів обладнання й приміщень при контакті з киснем або збагаченим киснем повітрям. При роботі з *воднем* є небезпека виникнення горіння або вибуху суміші водню з повітрям, киснем та кисневмісними газами, у тому числі в рідкому стані. Суміш водню з повітрям та киснем може детонувати. Концентраційні межі горіння водню у повітрі складають 4–75 об.%, а у кисні 4,1–96 об.%. Межі детонації у повітрі дорівнюють 8,2–59 об.%, а в кисні – 5,5–93 об.%

Для попередження опіків та обморожування при роботі з кріогенними рідинами й газами необхідно вживати заходи, що виключають контакт обслуговуючого персоналу з кріогенними продуктами, а також з поверхнями, що перебувають при низьких температурах. Це досягається герметизацією, теплоізоляцією та огороженням обладнання. Для попередження персоналу про безпеку використовують спеціальне фарбування та знаки безпеки згідно з ГОСТ 12.2.052-81. Не дозволяється виконувати будь-які ремонтні роботи, підтяжку ущільнень під час роботи обладнання.

У випадку зливання чи переливання відкритих рідких кріогенних продуктів роботи необхідно проводити у заправлених під рукави захисних рукавицях та захисних окулярах з бічними щитками. Верхній одяг повинен бути наглухо закритим з брюками навипуск.

Для попередження руйнування обладнання від термічних деформацій використовують різноманітні компенсатори (спіральні, сільфонні, кутові тощо), «плаваючі» закріплення, застосовують матеріали з однаковими коефіцієнтами лінійного розширення, встановлюють обмеження щодо швидкості нагріву та охолодження окремих елементів обладнання та ін.

Під час випаровування та нагріву кріогенних продуктів у замкнених об'ємах можливе підвищення тиску до величини, яка в десятки і сотні разів перевищує робочий. Для захисту від перевищення тиску встановлені норми допустимого заповнення резервуарів кріогенними рідинами. На резервуарах із кріогенними рідинами повинні бути встановлені запобіжні пристрої (запобіжні клапани, розривні мембрани).

За нормальних умов конденсація атмосферного повітря на неізольованих поверхнях кріогенного обладнання можлива при температурах нижчих за 79 К. Такі температури найчастіше бувають під час роботи з рідким азотом, воднем, гелієм. Припинення конденсації досягається шляхом відновлення теплоізоляції на пошкодженій ділянці.

Перед заповненням резервуарів та трубопроводів кріогенними продуктами їх поверхню очищують. Обладнання для роботи з рідким та газоподібним киснем, як правило, знежирюють з метою виключення утворення вибухонебезпечної системи «масло – кисень». Знежирювання проводять під час виготовлення обладнання, а також після його монтажу та в процесі експлуатації. Технологія знежирювання, матеріали для знежирювання та їх властивості регламентовані ОСТ 26-02-312-71. Обладнання від газоподібних домішок очищують полосканням, продуванням чи вакуумуванням.

Волога, що може знаходитися в кріогенному обладнанні, при замерзанні здатна призвести до закупорювання комунікацій, розриву труб, примерзання рухомих елементів обладнання, що підвищує небезпеку експлуатації обладнання. Тому кріогенне обладнання, в якому може бути волога, висушують продуванням, нагріванням, відкачуванням або досягають зневоднення заливанням чи протиранням спиртом.

Для спецодягу працюючих з горючими та небезпечними під час пожежі кріогенними продуктами використовують брезент, бавовняні та азбестові тканини. Забороняється шити одяг із синтетичних та шовкових тканин, які сильно електризуються під час тертя. При використанні тканин з домішками штучних волокон необхідно проводити їх антистатичну обробку. При роботі з киснем для пошиття одягу використовують тканини із густого, гладкого штучного волокна, які піддали антистатичній обробці, або спеціальні киснетійкі тканини із поліамідного волокна чи скловолокна.

Після роботи в атмосфері, насиченій парами горючих кріогенних продуктів, наприклад, у випадку їх проливання, одяг необхідно провітрити протягом 30 хв.

Зріджені гази зберігають і перевозять у резервуарах (цистернах), обладнаних високоефективною тепловою ізоляцією. Для транспортування і зберігання відносно невеликої кількості кріогенних речовин використовують посудини Д'юара. Внаслідок щільного закриття горловини посудини Д'юара чи закупорювання її льодом можливі вибухи. Небезпека виникає також при порушенні вакуумної ізоляції посудини, що призводить до різкого підвищення температури всередині.

Посудини Д'юара забороняється перевозити у пасажирському ліфті та залишати на відігрів при втраті вакууму там, де можуть перебувати люди. Забороняється палити, користуватися відкритим вогнем і зберігати горючі матеріали та речовини в місцях знаходження цих посудин, а також ремонтувати невідігріті посудини та посудини, що містять кріогенні продукти.

При переливанні рідких кріогенних продуктів із посудин Д'юара потрібно користуватися підставкою, що нахилиється, в якій посудина повинна міцно закріплюватися. Присутність сторонніх осіб на площадці, де розміщені посудини Д'юара, під час їх заповнення рідкими газами не допускається.

### 3.6. Безпека праці при експлуатації технологічного обладнання

Сучасні підприємства оснащені самими різноманітними видами технологічного обладнання: машинами, механізмами, станками, приладами тощо. Використання машин і механізмів робить працю людини більш легкою та продуктивною. Але часто робота цього технологічного обладнання пов'язана з можливістю дії на працюючих небезпечних та шкідливих виробничих чинників.

Людина є найважливішим фактором надійного функціонування технологічного обладнання, але її психічні і фізіологічні можливості обмежені, що зумовлює звертати значну увагу на конструкцію технічних засобів з метою створити безпечні умови праці та забезпечити максимальну продуктивність при мінімальних витратах енергії робітника.

Основним напрямом підвищення рівня безпеки праці є механізація та автоматизація виробничих процесів, застосування дистанційного керування технологічними процесами і операціями за наявності небезпечних та шкідливих виробничих факторів, використання роботів та маніпуляторів.

Механізація сприяє ліквідації тяжкої фізичної праці, підвищує її продуктивність, знижує рівень травматизму. Особливо важливе значення з точки зору охорони праці має механізація вантажно-розвантажувальних робіт, транспортування матеріалів, заготовок та виробів, подача їх в робочу зону для подальшої переробки чи обробки.

Вищим ступенем механізації технологічних процесів є їх автоматизація. Вона сприяє ліквідації суттєвих відмінностей між фізичною і розумовою працею. При комплексній автоматизації усі технологічні операції виконуються послідовно без втручання людини.

Основними вимогами з охорони праці, що ставляться до машин і механізмів, є їх безпечність для людини, надійність і зручність експлуатації.

Безпечність виробничого обладнання, машин і механізмів досягається за рахунок правильного вибору принципів дії, кінематичних схем, конструктивних рішень, робочих тіл, параметрів технологічних процесів та використанням різноманітних засобів захисту. Останні за можливості повинні входити до складу машин і агрегатів та бути багатофункціональними (одночасно вирішувати кілька завдань).

Надійність машин і механізмів визначається вірогідністю порушення нормальної роботи обладнання. Такі порушення можуть бути причиною аварій та травм. Суттєве значення для забезпечення надійності має міцність конструктивних елементів, яка залежить від характеристик матеріалів, з яких виготовляються деталі машин та механізмів, характеристик елементів кріплення (різбових з'єднань, зварних швів, шпонок, штифтів тощо), а також умов їх експлуатації (наявності та якості мастильних матеріалів, величини зносу, корозії тощо).

Зручність експлуатації машин і механізмів досягається за рахунок удосконалення конструкції машин та робочого місця оператора, приведення їх у відповідність з біомеханічними, психофізіологічними та антропометричними характеристиками людини, використання контрольно-вимірювальних приладів та раціональним розміщення засобів відображення інформації, органів керування

тощо. Важливе значення має також стан навколишнього середовища, яке може вплинути як на фізичний стан людини, так і на протікання технологічного процесу.

### ***Небезпечні зони обладнання та засоби захисту***

Небезпечна зона – це простір, у якому можлива дія на працюючого небезпечного і (або) шкідливого виробничого фактора. Небезпека локалізована в просторі навколо елементів, що рухаються: конвеєрів, переміщуваних вантажів, рухомих частин підйомно-транспортних машин, оброблюваних деталей, зубчатих, ремінних та ланцюгових передач, робочих столів верстатів тощо. Особлива небезпека створюється у випадках, коли можливе зтягання одягу або волосся працюючого частинами устаткування, що рухаються.

Наявність небезпечної зони може бути зумовлена впливом теплових, електромагнітних та іонізуючих випромінювань, можливою дією електричного струму, шуму, вібрації, ультразвуку, шкідливих парів та газів, пилу, можливостю травмування частинками матеріалу, що відлітають, вильотом оброблюваної деталі через погане її закріплення чи полумки.

Розміри небезпечної зони в просторі можуть бути постійними (зона між ременем і шківом, зона між валками тощо) і змінними (поле прокатних станів, зона переміщення вантажів тощо).

При проектуванні й експлуатації технологічного обладнання необхідно передбачати застосування пристроїв, які виключають можливість контакту людини з небезпечною зоною, або знижують небезпеку контакту (засобів захисту працюючих). Засоби захисту працюючих за характером їхнього застосування поділяються на дві категорії: колективні та індивідуальні.

Засоби колективного захисту залежно від призначення підрозділяються на класи: нормалізації повітряного середовища виробничих приміщень і робочих місць, нормалізації освітлення виробничих приміщень і робочих місць, захисту від іонізуючих випромінювань, інфрачервоних випромінювань, ультрафіолетових випромінювань, електромагнітних випромінювань, магнітних і електричних полів, випромінювання оптичних квантових генераторів, шуму, вібрації, ультразвуку, враження електричним струмом, електростатичних зарядів, від підвищених і знижених температур поверхонь устаткування, матеріалів, виробів, заготовок, від підвищених і знижених температур повітря робочої зони, від впливу механічних, хімічних, біологічних факторів.

Засоби індивідуального захисту залежно від призначення підрозділяються на такі класи: ізолюючі костюми, засоби захисту органів дихання, спеціальний одяг, спеціальне взуття, засоби захисту рук, голови, обличчя, очей, органів слуху, засоби захисту від падіння та інші аналогічні засоби, захисні дерматологічні засоби.

За принципом дії всі засоби колективного захисту працюючих поділяють на огорожувальні, запобіжні, блокувальні та сигнальні. Загальними вимогами до засобів захисту є: створення найбільш сприятливих для організму людини співвідношень з навколишнім зовнішнім середовищем і забезпечення оптимальних умов для трудової діяльності; високий ступінь захисної ефективності; врахування особливостей обладнання, пристроїв та технологічних процесів; на-

дійність, міцність, зручність обслуговування машин і механізмів, врахування рекомендацій технічної естетики.

*Огороджувальні засоби захисту* перешкоджають появі людини в небезпечній зоні. Застосовуються вони для ізоляції систем приводу машин і агрегатів, зон обробки деталей, для огороження струмоведучих частин, зон інтенсивних випромінювань (теплових, електромагнітних, іонізуючих), зон виділення шкідливих речовин, що забруднюють повітряне середовище тощо. Відгороджуються також робочі зони, розташовані на висоті.

Конструктивні рішення огороджувальних пристроїв різноманітні. Вони залежать від виду устаткування, місця знаходження людини в робочій зоні, специфіки небезпечних і шкідливих виробничих факторів, що супроводжують технологічний процес. Огороджувальні пристрої поділяються на три основні групи: стаціонарні, рухливі і переносні.

Стаціонарні огорожі періодично демонтуються для виконання допоміжних операцій. Їх виготовляють таким чином, щоб руки працюючого не потрапили через прорізи у машину. Такі огорожі можуть бути повними, коли локалізується небезпечна зона разом з машиною, або частковими, коли ізолюється тільки небезпечна зона машини. Прикладами повної огорожі є огороження розподільних пристроїв електроустаткування, вентиляторів, корпусу електродвигунів, насосів тощо.

Рухлива огорожа являє собою пристрій, заблокований з робочими органом або механізмом машини. Вона закриває доступ у робочу зону при настанні небезпечного моменту. В інший час доступ у зазначену зону відкритий. Найчастіше такі огорожі використовуються у верстатобудуванні.

Переносні огорожі є тимчасовими. Їх використовують при ремонтних і налагоджувальних роботах, наприклад, на постійних робочих місцях зварників для захисту працюючих від впливу електричної дуги й ультрафіолетових випромінювань (зварювальні пости). Виконуються вони найчастіше у виді щитів висотою 1,7 м.

Конструкція і матеріал огорожі визначаються особливостями даного устаткування і технологічного процесу. Огорожі виконують у виді зварених або литих кожухів, твердих суцільних щитів (щитків, екранів), ґрат, сіток на твердому каркасі. Як матеріал для огорож використовують метали, пластмаси, дерево. За необхідності спостереження за робочою зоною, крім сіток і ґрат, застосовують суцільні огороджувальні пристрої з прозорих матеріалів (оргскла, триплекса тощо). Щоб витримувати різноманітні механічні навантаження та випадкові дотики обслуговуючого персоналу, огорожі повинні бути досить міцними і добре кріпитися до фундаменту або до частин машини.

*Запобіжні захисні засоби* призначені для автоматичного відключення агрегатів і машин при виході якого-небудь параметра устаткування за межі допустимих значень, що виключає аварійні режими роботи. До таких засобів відносяться: запобіжні клапани, мембрани, системи автоматичного газового захисту, водяні запобіжні водяні затвори, теплові реле тощо. Важливу роль також відіграє гальмова техніка, що дозволяє швидко зупинити машини та механізми або їх елементи, що є потенційними джерелами небезпеки. За призначенням гальма

поділяються на стопорні, спускні та регулятори швидкості; за конструкцією - на стрічкові, колодкові, дискові, вантажоупорні, відцентрові та електричні; за характером дії – на керовані та автоматичні.

Стопорні гальма служать для зупинки устаткування або для утримання підйомно-транспортної машини, вантажу в конкретному положенні або на даній висоті. Спускні гальма служать для гальмування або зупинки вантажу. Застосовують їх у підйомно-транспортних машинах. Регулятори швидкості обмежують швидкість обертання валів двигунів внутрішнього згорання та турбін, а також швидкість спуску вантажів.

Парашути і вловлювачі застосовують на підйомно-транспортних машинах для утримання піднятого вантажу, а також у деяких механізмах для виключення зворотного руху обертових елементів.

Одним із видів запобіжних засобів є слабкі ланки в конструкціях технологічного устаткування, деталей і вузлів, розраховані на руйнування (або неспрацьовування) при перевантаженнях. Спрацьовування слабкої ланки призводить до зупинки машини на аварійних режимах. До слабких ланок відносяться: різні штифти та шпонки, що з'єднують вал з маховиком, шестірнею або шківом, фрикційні муфти, що не передають рухи при надмірних крутильних моментах, розривні мембрани в установках з підвищеним тиском тощо. Слабкі ланки поділяються на дві основні групи: системи з автоматичним відновленням кінематичного ланцюга після того, як контрольований параметр прийшов у норму (наприклад, муфти тертя), і системи з відновленням кінематичного ланцюга шляхом заміни слабкої ланки (наприклад, розривні мембрани).

*Блокувальні пристрої* виключають можливість проникнення людини в небезпечну зону або усувають небезпечний фактор на час перебування людини в цій зоні. Велике значення ці засоби захисту мають при огороженні небезпечних зон і там, де роботу можна виконувати при знятій чи відкритій огорожі. За принципом дії блокувальні пристрої поділяють на механічні, електричні, фотоелектричні, радіаційні, гідравлічні, пневматичні, комбіновані.

Механічне блокування являє собою систему, що забезпечує зв'язок між огорожею і пусковим пристроєм. При знятій огорожі агрегат неможливо запустити в роботу. За таким принципом блокують двері в приміщеннях з випробувальним обладнанням, а також в інших, особливо небезпечних приміщеннях, де перебування людей під час роботи устаткування заборонено. При електричному блокуванні в огорожу вбудовують кінцевий вимикач, контакти якого при закритій огорожі включаються в електричну схему керування устаткуванням і допускають увімкнення електродвигуна. При знятій чи неправильно встановленій огорожі контакти розмикаються й електричний ланцюг системи приводу виявляється розірваним.

Принцип роботи радіочастотного блокування оснований на застосуванні електромагнітних полів високої частоти, які випромінюються у простір генератором. У разі знаходження людини в небезпечній зоні змінюються параметри роботи високочастотного генератора, що призводить до спрацьовування захисних пристроїв, наприклад, до електродинамічного гальмування двигуна. Фотоелектричне блокування основане на принципі огороження небезпечної зони

світловими променями. Зміна світлового потоку, що падає на фотоелемент, фіксується вимірювально-командним пристроєм, що запускає в хід додаткові механізми захисту.

*Сигнальні пристрої* подають інформацію стосовно роботи устаткування, а також про наявність небезпечних і шкідливих виробничих факторів, що при цьому виникають. За призначенням системи сигналізації поділяються на три групи: оперативну, попереджувальну і пізнавальну. За способом інформації розрізняють сигналізацію звукову, візуальну, комбіновану й одоризаційну (за запахом); останню широко використовують у газовому господарстві.

Оперативну сигналізацію застосовують при різноманітних технологічних процесах, а також на випробувальних стендах. Найчастіше подача сигналів здійснюється автоматично. Таку сигналізацію використовують також для узгодження дій працюючих, зокрема крановиків і стропальників. Двостороння сигналізація обладнується також між насосною станцією і гідромоніторами.

Попереджувальна сигналізація призначена для попередження про виникнення небезпеки. Різновидом попереджувальної сигналізації є газосигналізатори – прилади, які за допомогою звука або світла сигналізують про досягнення заздалегідь установлюваного значення концентрації певного газу.

Пізнавальна сигналізація служить для виділення окремих видів технологічного устаткування, його найбільш небезпечних вузлів і механізмів, а також зон. Для цих цілей застосовують систему сигнальних кольорів і знаків безпеки. Прикладом пізнавальної сигналізації є фарбування у відповідні кольори балонів зі стиснутими, зрідженими і розчиненими газами, трубопроводів, електричних проводів, рукояток і кнопок керування. Сигнальні лампочки, що сповіщають про порушення умов безпеки, внутрішні поверхні дверей, ніш та інших огорожувальних пристроїв, у яких розташовані механізми передач верстатів і машин, що вимагають періодичного доступу при налагодженні і здатні при експлуатації спричинити травму працюючому, фарбують у червоний колір.

У жовтий колір фарбують елементи будівельних конструкцій, що можуть стати причиною одержання травм працюючими, виробничого устаткування, необережне поводження з яким становить небезпеку; внутрішньоцехового і міжцехового транспорту, підйомно-транспортних машин, огорож, установлюваних на границях небезпечних зон; рухомі монтажні пристрої чи їхні елементи й елементи вантажозахватних пристроїв.

Зелений сигнальний колір варто застосовувати для дверей і світлових табло евакуаційних або запасних виходів, сигнальних ламп.

Важливу роль відіграють знаки безпеки. Встановлено чотири групи знаків безпеки: заборонні, попереджувальні, наказові, вказівні. У знаках безпеки відмінною ознакою є колір та форма (конфігурація) (рис. 3.1)..

Заборонні знаки виконують у виді кола червоного кольору з білим полем усередині, білим по контуру знака обрамленням і символічним зображенням чорного кольору на внутрішньому білому полі, перекресленим нахиленою смугою червоного кольору (рис. 3.1, а).

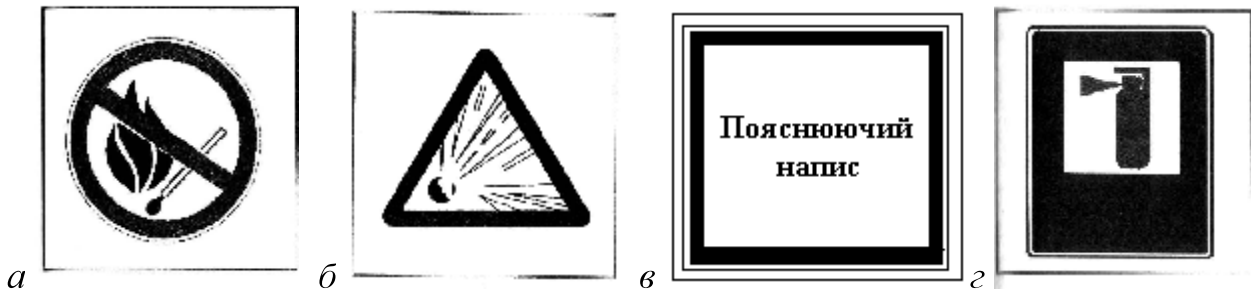


Рис. 3.1. Знаки безпеки: *а* – заборонні; *б* – попереджувальні; *в* – приписувальні; *г* – вказівні.

Попереджувальні знаки являють собою рівносторонній жовтого кольору трикутник з округленими кутами, звернений вершиною вгору, з обрамленням чорного кольору і символічним зображенням чорного кольору (рис. 3.1, *б*).

Приписувальні знаки дозволяють певні дії працюючих тільки при виконанні конкретних вимог охорони праці (обов'язкове застосування засобів захисту працюючих, виконання заходів щодо створення безпечних умов праці). Вони являють собою квадрат зеленого кольору з білим обрамленням по контуру і білим полем квадратної форми всередині нього, на яке наноситься чорним кольором символічне зображення або пояснюючий напис (рис.3.1, *в*).

Вказівні знаки повинні бути такими: синій прямокутник з білим обрамленням по контуру та білим квадратом усередині, в якому наноситься символічне зображення або пояснювальний напис чорного кольору (рис.3.1, *г*).

Пояснювальні написи на всіх знаках пожежної безпеки наносяться червоним кольором.

### 3.7. Безпека вантажно-розвантажувальних робіт

Вимоги безпеки до робіт, пов'язаних з навантаженням, вивантаженням, складуванням і транспортуванням вантажів, регламентовані ГОСТ 12.3.009-76 «Работы погрузочно-разгрузочные. Общие требования безопасности» та ГОСТ 12.3.020-80 «Процессы перемещения грузов на предприятиях. Общие требования безопасности».

Вантажі залежно від ступеня їх небезпечності поділяються на чотири групи:

- малонебезпечні (метали, лісо- та будматеріали);
- небезпечні (з огляду на великі габаритні розміри);
- пилові та гарячі (цемент, крейда, вапно, асфальт);
- небезпечні (предмети і речовини, котрі при транспортуванні, вантажно-розвантажувальних роботах і зберіганні можуть стати причиною вибуху, пожежі або пошкодження транспортних засобів, будівель і споруд, загибелі, каліцтва, отруєння, опіків, опромінення або захворювання людей чи тварин).

Особливих заходів безпеки слід дотримуватися при навантаженні та розвантаженні небезпечних речовин, які можуть викликати пожежі, вибухи, отру-

ення працівників. Небезпечні речовини поділяються на дев'ять класів: 1 – вибухові речовини; 2 – гази; 3 та 4 – легкозаймисті рідини, речовини і матеріали; 5 – окислювальні речовини; 6 – отруйні та інфекційні речовини; 7 – радіоактивні; 8 – їдкі і корозіо-активні речовини; 9 – інші.

На упаковці з небезпечними вантажами, крім стандартного маркування, повинні бути знаки безпеки. Знак має форму квадрата, який окантований чорною рамкою, повернений на кут і поділений на два однакових трикутники. У верхньому трикутнику наносять символ безпеки. У нижньому кутку нижнього трикутника робиться напис про небезпечність вантажу. Під ним можуть бути нанесені написи про заходи обережності. Так, при виконанні вантажно-розвантажувальних робіт з вантажами третьої та четвертої груп необхідно застосовувати засоби індивідуального захисту.

За масою одного місця вантажі поділяються на три категорії:

- масою менше 80 кг, а також сипкі, дрібноштучні;
- масою від 80 до 500 кг;
- масою понад 500 кг.

При масі вантажів більше 20 кг, а також під час підняття вантажів на висоту більше 3 м вантажно-розвантажувальні роботи виконують механізованим способом за допомогою вантажопідіймальних кранів, навантажувачів, розвантажувачів та інших машин. Усі роботи з вантажами масою більше 500 кг дозволяється виконувати тільки кранами.

Дозволяється перенесення вантажів уручну: чоловікам – масою не більше 50 кг на відстань, що не перевищує 25 м, і на висоту не вище 3 м; жінкам (віком більше 18 років) – масою не більше 15 кг. Переміщувати вантажі на відстань більше 25 м необхідно на двоколісних візках або інших засобах малої механізації.

Вантажно-розвантажувальні роботи необхідно виконувати під керівництвом відповідальної особи, яка призначається адміністрацією підприємства. Керівник робіт готує розвантажувальну площадку, встановлює порядок і способи навантажування, вивантажування і переміщення вантажів, розподіляє робітників відповідно до їх кваліфікації та досвіду, інструктує робітників з питань технології виконання робіт та дотримання вимог безпеки, забезпечує місце робіт справними пристроями, механізмами та кранами. На місці виконання робіт вивіщуються знаки безпеки.

До робіт з вантажопідіймальними пристроями допускаються особи віком, не молодше 18 років, які пройшли медичний огляд і спеціальне навчання, склали іспит кваліфікаційній комісії і одержали посвідчення.

Майданчики, де проводяться вантажно-розвантажувальні роботи, повинні мати рівне та тверде покриття або твердий грант, ухил не більше 5°, а також природне і штучне освітлення.

При проведенні розвантажувальних робіт необхідно дотримуватися правил складування та зберігання вантажів. Порядок складування та зберігання матеріалів, виробів, приладів та обладнання регламентується СНиП III 4-80, згідно з якими обмежується висота штабеля, встановлюється ширина проходів між штабелями та відстань від штабелів матеріалів та обладнання до

брівки виїмки (котлованів, траншей). Так, наприклад, круглий ліс складається у штабель заввишки не більше 1,5 м з прокладками між рядами та встановленням упорів проти розкочення, ширина штабеля, менша його висоти, не допускається. Між штабелями (стелажими) на складах передбачаються проходи завширшки не менше 1 м та проїзди, ширина яких залежить від розміру транспортних засобів і вантажно-розвантажувальних механізмів, що обслуговують склад. Притуляти (опирати) матеріали до інших штабелів та елементів огорожі забороняється.

Матеріали та обладнання на відкритій поверхні складають за розробленими та затвердженими технологічними картами із зазначенням на них місць і розмірів складування, а також розмірів проходів. Технологічна карта виконується у вигляді плану складу, на якому позначені місця та розміри штабелів вантажів, проходи для людей, під'їзні шляхи залізничного та автомобільного транспорту, колії рейкових кранів (козлових, мостових, баштових) та зони дії кранів, місця встановлення стрілових самохідних кранів, транспорту під навантажування або розвантажування.

### **3.8. Безпека підйимально-транспортного обладнання**

До підйимально-транспортного обладнання відносять баштові, козлові, мостові крани, кран-балки, ліфти, електро- та автонавантажувачі, електроталі тощо. Робоча зона вантажопідйимальних машин є джерелом виробничої небезпеки для обслуговуючого персоналу та сторонніх осіб, які можуть там знаходитися. Небезпеки пов'язані переважно з ненавмисним контактом з рухомими частинами обладнання та можливими ударами від предметів, що подають, а також при висипанні частини вантажу та з пошкодженням і падінням самого обладнання.

Вимоги безпеки до підйимально-транспортного обладнання, пуску його в експлуатацію та організації експлуатації регламентовані НПАОП 0.00-1.03-02 «Правила будови і безпечної експлуатації вантажопідйимальних кранів». Правила не поширюються на вантажопідйимальні машини спеціального призначення (шахтні, плавучих споруд, ливарного виробництва, військового відомства та ін.), монтажні поліспасти та конструкції, до яких вони підвішуються, тощо.

Кожна вантажопідйимальна машина забезпечується паспортом, технічним описом, інструкцією з монтажу (за потреби) та експлуатації.

Вантажопідйимальні крани з машинним приводом повинні бути обладнані приладами та пристроями безпеки:

- кінцевими вимикачами механізму підняття вантажозахоплюючого органа, механізму зміни вильоту стріли в крайніх робочих положеннях, механізму пересування вантажопідйимальних кранів або вантажних візків;

- пристроями автоматичного зняття напруги з крана при виході на його галерею – крани мостового типу;

- електричним блокуванням, що не дозволяє почати пересування крана при відчинених дверях кабіни;

- обмежниками вантажопідймальності;
- захистом від падіння вантажу та стріли при обриві фази електричної мережі, що живить кран;
- покажчиком вантажопідймальності залежно від вильоту стріли;
- блискавкоприймачем та захисним заземленням.

Баштові крани, висота яких більше 15 м, козлові крани з прогоном більше 16 м, порталні та кабельні крани повинні бути оснащені приладом автоматичного вмикання сирени при зазначеній в паспорті швидкості вітру.

Установлення кранів у місцях їх постійної експлуатації має проводитися за проектом, розробленим спеціалізованою організацією. До пуску в експлуатацію власником або спеціалізованою організацією проводиться технічний огляд вантажопідймальної машини і її реєструють в органах Держгірпромнагляду (реєстрації не підлягають крани з ручним приводом, стрілові та баштові крани вантажопідймальністю до 1 т та інші вантажопідймальні машини незначної потужності, перелік яких наведено в Правилах). Дозвіл на пуск в роботу вантажопідймальної машини видається інспектором Держгірпромнагляду після перевірки її технічного стану, організації її нагляду, обслуговування та експлуатації. Машини, які не підлягають реєстрації в органах Держгірпромнагляду, вводяться в експлуатацію наказом власника.

Повний технічний огляд вантажопідймальних машин включає: огляд їх стану в цілому, металоконструкцій і окремих механізмів, статичні й динамічні випробування. Статичне випробування проводиться вантажем, який на 25% перевищує вантажопідймальність крана, з метою перевірки міцності та стійкості крана. Динамічне випробування проводиться вантажем, який на 10% перевищує вантажопідймальність машини, з метою перевірки дії її механізмів та гальм. Порядок проведення перевірки регламентовано Правилами.

Під час експлуатації вантажопідймальних машин періодично проводиться їх технічний огляд. Частковий огляд (без статичних і динамічних випробувань) здійснюється кожен рік, а повний не рідше одного разу на 3 роки, за винятком кранів, які рідко використовуються.

Власник повинен укомплектувати необхідний штат працівників для управління та обслуговування кранів та своїм наказом призначити осіб, відповідальних за утримання вантажопідймальних машин у справному стані та виконання робіт з переміщення вантажів, а також працівників, які здійснюють нагляд за станом машин. Кваліфікація працівників, їх рівень підготовки з питань охорони праці, порядок перевірки знань і переатестації повинні відповідати вимогам Правил та іншим чинним нормативно-правовим актам. У разі відсутності в штаті підприємства таких працівників роботодавець укладає договір із сторонньою організацією для забезпечення експлуатації вантажопідймальних машин згідно з вимогами Правил.

### 3.9. Безпека внутрішньозаводського та внутрішньоцехового транспорту

З метою створення безпечних умов праці на території підприємства та в цехах власником підприємства розробляються відповідні схеми руху транспорту та робітників, які розміщуються на видних місцях території підприємства та в цехах.

Кількість транспортних шляхів та їх ширина залежать від числа та насиченості вантажопотоків конкретного виробництва. При цьому до уваги беруться зручність і безпека руху. В тупикових частинах доріг передбачаються об'їзди або майданчики для розворотів. Проїзна частина території підприємства повинна мати розмітку. Дороги повинні постійно бути у справному стані, очищатись від льоду і снігу. Під час ожеледі в холодну пору року дорожнє покриття слід посипати піском. Контроль стану транспортних комунікацій здійснюють спеціально призначені відповідальні особи.

Ширина воріт для автотранспорту повинна бути на 1,5 м більшою, ніж ширина автомобіля, але не менше 4,5 м. Максимальна висота вантажу, який навантажується на автомобіль, повинна бути не більше 3,8 м над рівнем дороги, а ширина – не більше 2,5 м. У місцях перетину внутрішньозаводських доріг з залізничними коліями повинні бути встановлені шлагбауми, звукова та світлова сигналізація. У місцях перетину залізничної колії з дорогою рейки та дорожнє полотно повинні бути на одному рівні.

Швидкість руху на території підприємства залежить від стану доріг, інтенсивності транспортних і людських потоків, специфіки транспортних засобів і вантажів, що перевозяться. Швидкість залізничного транспорту на території підприємства повинна бути не більше 10 км/год. Переходити колії дозволяється лише у визначених місцях (переходах), обладнаних настилами.

Освітленість проїздів на території підприємств повинна бути не менше 0,5 лк, а біля воріт і майданчиків відкритого паркування транспортних засобів – не менше 5 лк. Аварійні освітлювальні системи повинні забезпечувати освітленість не менше 1 лк на майданчиках підприємства і не менше 0,2 лк на відкритих територіях. Місця проведення ремонтних робіт, траншеї, ями повинні бути огорожені і позначені дорожніми знаками, а вночі – світловою сигналізацією. Огорожі повинні мати сигнальне пофарбування у вигляді смуг чорного та жовтого кольорів.

Проїжджа частина повинна бути розміченою. Межі проїжджої частини повинні бути встановлені з урахуванням габаритних розмірів транспортних засобів разом з вантажами, що перевозяться. Відстань від межі проїжджої частини до елементів конструкції будівель та обладнання повинна бути не менше 0,5 м, а при русі людей – не менше 0,8 м.

Ширина проїздів у цехах та відстань між верстатами і робочими місцями для підлогового транспорту залежить від виду та вантажопідйомності транспортних засобів, способів організації руху (односторонній, двосторонній, без розвороту, з розворотом на 90 або 180°), від розташування обладнання і робочих місць.

На підприємствах практично всіх галузей промисловості широко застосовуються конвеєри. Всі рухомі частини конвеєрів, до яких можливий дотик робітників, повинні бути огорожені. Огорожі можуть бути заблоковані з приводом конвеєра з метою вимикання приводу при знятті або відкриванні огорожі. Необхідно огорожувати оглядові люки пересипних лотків, бункерів, розташованих у місці завантаження і розвантаження конвеєрів. Проходи і проїзди під конвеєрами огорожуються суцільними навісами, які виходять за межі конвеєра на 1 м. Частини траси конвеєрів, де прохід людей заборонений, загороджуються поруччям висотою 1,0 м від підлоги.

Конвеєри повинні мати аварійні вимикачі у головній і хвостовій частинах. За необхідності встановлюються аварійні вимикачі або натягується аварійний дріт уздовж проходу для обслуговування конвеєра. Встановлюється також двостороння запобіжна передпускова або світлова сигналізація, яка спрацьовує автоматично до вмикання приводу конвеєра.

Ширина проходів для обслуговування конвеєрів повинна бути не менше 0,75 м (для пластинчастих – 1,0 м). Між паралельно встановленими конвеєрами слід передбачати прохід шириною 1,0 м (для пластинчастих – 1,2 м). При довжині конвеєрів понад 20 м слід встановлювати містки з поручнями для проходу людей. При цьому відстань між настилем містка і будівельними конструкціями або комунікаціями має бути не менше 2,0 м. Ширина містків повинна бути не менше 1,0 м.

Гвинтові конвеєри повинні обладнуватися блокуванням, яке вимикає конвеєр при відкритті кришки або люка. Редуктор, передачі, муфти огорожуються. Елеватори, які застосовуються для транспортування сипких матеріалів у вертикальній площині, теж повинні обладнуватися блокуванням для автоматичного вимикання приводу у випадку відкриття кришок та люків, а також на випадок обриву конвеєрної стрічки. Верхня та нижня частини елеватора з'єднуються сигналізацією.

## **ЗАПИТАННЯ ДЛЯ САМОКОНТРОЛЮ**

1. Назвіть основні вимоги безпеки до виробничого обладнання.
2. Які засоби захисту повинні передбачатися в конструкції виробничого обладнання?
3. Назвіть основні вимоги безпеки до технологічних процесів.
4. Які вимоги ставляться до влаштування робочого місця, органів керування, засобів відображення інформації?
5. Назвіть основні вимоги безпеки до виробничого персоналу.
6. Назвіть основні вимоги безпеки до посудин, що працюють під тиском.
7. Як здійснюється контроль за станом та випробування посудин, що працюють під тиском?
8. Як здійснюється реєстрація і технічне опосвідчення посудин, що працюють під тиском?

9. Назвіть основні вимоги безпеки до парових і водогрійних котлів.
10. Організація безпечної експлуатації парових і водогрійних котлів.
11. Назвіть заходи безпеки при експлуатації трубопроводів.
12. Назвіть вимоги щодо безпечної експлуатації балонів для стиснутих і зріджених газів.
13. Назвіть вимоги щодо безпечної експлуатації установок кріогенної техніки.
14. Охарактеризуйте поняття “Небезпечна зона”.
15. Які засоби захисту використовують при роботі в небезпечних зонах?
16. Назвіть загальні вимоги безпеки до організації вантажно-розвантажувальних робіт.
17. Назвіть загальні вимоги безпеки до канатів вантажопідіймальних кранів.
18. Як здійснюється технічний огляд, реєстрація та випробування вантажопідіймальних кранів?
19. Назвіть загальні вимоги до внутрішньозаводського та внутрішньо-цехового транспорту.

## Розділ 4. ЕЛЕКТРОБЕЗПЕКА

**Перелік умінь**, які фахівець з вищою освітою повинен набути в результаті засвоєння інформації, викладеної в четвертому розділі посібника.

Фахівець повинен уміти створювати безпечні умов праці на своєму робочому місці та на робочих місцях підлеглих йому працівників, у тому числі:

- виявляти небезпечні виробничі чинники та оцінювати можливі наслідки їх впливу на працюючих;
- визначати за нормативно-правовими актами відповідність стану виробничих приміщень, обладнання та параметрів технологічних процесів вимогам електробезпеки;
- визначати категорію приміщень за небезпекою враження електричним струмом;
- розробляти заходи, спрямовані на створення безпечних умов праці на робочих місцях;
- вибирати та користуватися засобами колективного й індивідуального захисту працюючих;
- надавати долікарську допомогу потерпілому при враженні електричним струмом.

### 4.1. Основні поняття та стан електробезпеки в Україні

Згідно з чинними нормативно-правовими актами (ГОСТ 12.1.009-76.ССБТ. Электробезопасность. Термины и определения) *електробезпека* є системою організаційних та технічних заходів і засобів, що спрямовані на захист людей від шкідливої та небезпечної дії електричного струму, електричної дуги, електричного поля та статичної електрики.

Травми, спричинені дією на організм людини електричного струму і (або) електричної дуги, називають *електротравмами*. Електротравми можуть виникати як при проходженні так і без проходження струму через тіло людини, наприклад, внаслідок опіків або засліплення електричною дугою. Явище, що характеризується сукупністю електротравм, прийнято називати *електротравматизмом*.

За статистичними даними частка електротравм у загальному виробничому травматизмі в Україні в середньому складає близько 1%, а в смертельному доходить до 20%, що більше, ніж внаслідок дії інших причин. Слід відзначити, що до 80% смертельних уражень електричним струмом відбувається в електроустановках напругою до 1000 В. Це обумовлено значною поширеністю низьковольтних електроустановок і тим, що до них мають доступ практично всі працюючі, в той час як електроустановки напругою понад 1000 В обслуговуються виключно висококваліфікованим персоналом.

У виробничих умовах за абсолютними значеннями електротравматизм в Україні у середньому щорічно складає близько 500 випадків, у тому числі зі смертельними наслідками – близько 150 випадків на рік. Широке використання

електроенергії у всіх галузях господарства зумовлює розширення чисельності осіб, пов'язаних з експлуатацією електрообладнання. Тому проблема електробезпеки при експлуатації електрообладнання набуває особливого значення.

У порівнянні з іншими видами електротравматизму характерні такі особливості:

- людина не в змозі дистанційно, без спеціальних приладів, визначати наявність напруги, а тому дія струму, зазвичай, є раптовою і захисна реакція організму проявляється тільки після попадання під напругу;
- струм, що протікає через тіло людини, діє на тканини і органи не тільки в місцях контакту зі струмовідними частинами і на шляху протікання, а і рефлекторно, як надзвичайно сильний подразник, впливає на весь організм, що може призвести до порушення функціонування життєво важливих систем організму - нервової, дихання, серцево-судинної тощо;
- електротравми можливі без дотику людини до струмовідних частин - внаслідок утворення електричної дуги при пробі повітряного проміжку між струмовідними частинами або між струмовідними частинами і людиною чи землею.

#### **4.2. Дія електричного струму на людину**

Дія електричного струму на живу тканину має різнобічний і своєрідний характер. Проходячи через організм людини, електрострум проявляє термічну, електролітичну і біологічну дію.

Термічна дія струму полягає в нагріванні біологічних тканин, випаровуванні вологи, що призводить до опіків окремих ділянок тіла та розриву біологічних тканин парою. Нагрівання до високої температури органів, розташованих на шляху струму, може спричинити значні функціональні розлади.

Електролітична дія струму виражається в розкладанні органічної рідини, у тому числі крові, і порушенні її фізико-хімічного складу.

Біологічна дія струму полягає у подразненні і збуренні живих тканин організму та порушенні внутрішніх біологічних процесів, що може проявлятися у вигляді мимовільного непередбачуваного скорочення м'язів, порушень діяльності життєво важливих органів, у тому числі серця та легенів.

Електричні травми умовно поділяють на місцеві, загальні і змішані.

До місцевих травм відносять електричні опіки, електричні знаки, металізацію шкіри, механічні ушкодження, електроофтальмію.

Найбільш розповсюдженими електротравмами є електричні опіки. Вони, залежно від умов виникнення, поділяються на контактні, дугові та змішані. Контактні опіки зазвичай трапляються в установках порівняно невеликої напруги і спричинюються тепловою дією струму. Вони охоплюють прилеглі до місця контакту ділянки шкіри та тканин. Дугові опіки можуть виникати в результаті появи дуги як при випадкових коротких замиканнях в електроустановках між її струмовідними елементами, так і між струмовідними елементами електроустановки і тілом людини при небезпечному наближенні її до цих елементів.

Дугові опіки зазвичай значно тяжчі, ніж контактні, і часто приводять до смерті потерпілого.

Електричні знаки – різко окреслені плями сірого чи блідо-жовтого кольору, які з'являються на поверхні тіла людини в місці контакту із струмовідними елементами. Особливого больового відчуття електричні знаки не спричиняють і з часом безслідно зникають.

Металізація шкіри пов'язана з проникненням на відкритих ділянках тіла у шкіру дрібних частинок металу найчастіше при його розплавлюванні під впливом електричної дуги. Особливо небезпечна металізація для органів зору.

Механічні ушкодження спричиняються неконтрольованим судорожним скороченням м'язів у результаті подразнюючої дії струму. Проявляються у виді розривів сухожиль, шкіри, кровоносних судин, нервових тканин, вивихів суглобів, переломів кісток тощо.

Електроофтальмія – запалення зовнішніх оболонок очей, спричинене дією ультрафіолетового випромінювання електричної дуги. Запалення виникає через кілька годин після опромінення і проявляється у формі почервоніння шкіри та слизових оболонок повік, сльозотечі, гнійних виділень, світлобоязні. Тривалість захворювання 3 - 5 днів.

До загальних електричних травм відносять електричний удар, при якому процес порушення різних груп м'язів може призвести до судорог, зупинки дихання і серцевої діяльності.

Електричні удари, залежно від наслідків, поділяються на чотири групи:

I - судорожне скорочення м'язів без втрати свідомості;

II - судорожне скорочення м'язів з втратою свідомості без порушень дихання і кровообігу;

III - втрата свідомості з порушенням серцевої діяльності чи дихання, або серцевої діяльності і дихання разом;

IV - клінічна смерть, тобто відсутність дихання і кровообігу.

Клінічна смерть – це перехідний стан від життя до смерті. Ознаки клінічної смерті – відсутність пульсу і дихання, шкіряний покрив синюватоблідий, зіниці очей різко розширені і не реагують на світло. Період клінічної смерті визначається проміжком часу від зупинки кровообігу і дихання до виникнення незворотних змін у корі головного мозку. В середньому він триває до 7 хв. Якщо в стані клінічної смерті потерпілому своєчасно надати кваліфіковану допомогу (штучне дихання і закритий масаж серця), то дихання і кровообіг можуть відновитися.

Відсутність кровообігу може бути пов'язана і зупинкою серця або його фібриляцією – хаотичним скороченням окремих волокон серцевого м'яза (фібрил). При фібриляції циркуляція крові припиняється, з часом настає виснаження м'яза і серце зупиняється у виснаженому та розслабленому стані. У таких випадках закритий масаж серця не призводить до відновлення його роботи, але дозволяє продовжити період клінічної смерті до прибуття медичної допомоги.

Різновидом загальних електротравм є електричний шок (тяжка нервово-рефлекторна реакція організму на подразнення електричним струмом) при

якому виникають глибокі розлади нервової системи і, як наслідок, розлади систем дихання, кровообігу, обміну речовин, функціонування організму в цілому, а життєві функції організму поступово згасають. Такий стан організму може тривати від десятків хвилин до доби і закінчитись або одужанням при активному лікуванні, або смертю потерпілого.

### 4.3. Фактори, що впливають на наслідки ураження електричним струмом

Наслідки враження електричним струмом залежать від величини і шляху струму, що протікає через тіло людини, роду, частоти і тривалості його дії, індивідуальних особливостей та стану людини, а також стану виробничого середовища.

*Величина струму*, що протікає через тіло людини, безпосередньо і найбільшою мірою впливає на тяжкість ураження. Відчуття і наслідки, які виникають у людини під дією певної величини струму, залежать від його роду. Характер впливу на людину постійного та змінного струму частотою 50 Гц наведений у табл. 4.1.

Таблиця 4.1

Характер впливу струму на людину (шлях струму рука-нога)

Величина струму, мА	Змінний струм частотою 50 Гц	Постійний струм
0,6–1,5	Початок відчуття, легке тремтіння пальців	Відчуття немає
2,0–2,5	Початок больових відчуттів	Відчуття немає
5,0–7,0	Початок судорог у руках	Сверблячка, відчуття нагріву
8,0–10,0	Судороги в руках, важко, але можна відірватися від електродів	Посилення відчуття нагріву
20,0–25,0	Сильні судороги і болі, утримуючий струм, утруднення дихання	Судороги рук, утруднення дихання
50,0–80,0	Параліч дихання	Судороги рук, утруднення дихання
90,0–100,0	Зупинка серця при дії струму протягом 2–3 с, параліч дихання	Параліч дихання при тривалому протіканні струму
300,0	Те ж саме, за менший час	Зупинка серця через 2–3 с, параліч дихання

Зважаючи на наведений характер дії, виділяють такі порогові значення струму:

1. Поріг відчуття – найменше відчутне значення струму (1 мА для змінного струму частотою 50 Гц і 5 мА для постійного струму);

2. Утримуючий струм – найменше значення струму, при якому людина не може самостійно звільнитися від захоплених електродів дією тих м'язів, через

які протікає струм (10 мА для змінного струму частотою 50 Гц і 50 мА для постійного струму);

Смертельний струм (100 мА і більше).

З наведених даних видно, що змінний струм частотою 50–60 Гц більш небезпечний, ніж постійний, оскільки ті самі явища викликаються більшим значенням постійного струму, ніж змінного. Однак навіть невеликий постійний струм (нижче порога відчуття) при швидкому розриві електричного кола дає дуже різкі удари, які іноді спричиняють судороги м'язів рук.

Дослідним шляхом встановлено, що найбільш небезпечний змінний струм частотою 50–60 Гц. На рис. 4.1 наведені отримані дослідним шляхом криві, що характеризують залежність утримуючого струму від частоти. Як видно, небезпека дії струму знижується зі збільшенням частоти, але струм частотою до 500 Гц практично такий же небезпечний, як і струм частотою 50 Гц.

Випрямлений струм містить постійну і змінну складові, які спільно діють на організм людини в той час, як вимірювальні прилади показують тільки постійну складову. Тому в деяких випадках випрямлені граничні значення струму за постійною складовою можуть бути навіть у 1,2–1,5 рази нижче, ніж для змінного струму.

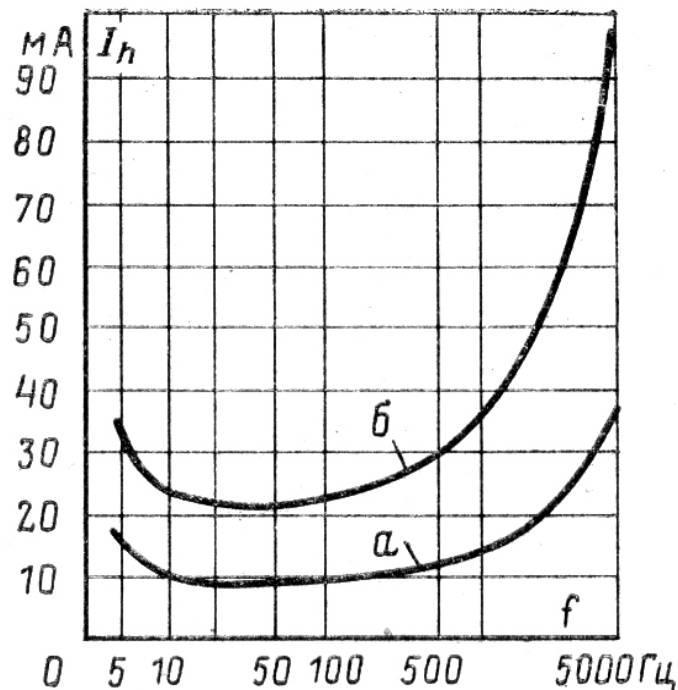


Рис. 4.1. Криві залежності утримуючого струму від частоти:

а – для 1,5% випробуваних; б – для 100% випробуваних

Струм, що протікає через тіло людини, залежить від напруги і сумарного електричного опору на шляху струму, до якого входить опір тіла людини.

Опір тіла людини – величина нелінійна, яка залежить від багатьох факторів. Електрична схема заміщення тіла людини зображена на рис. 4.2.

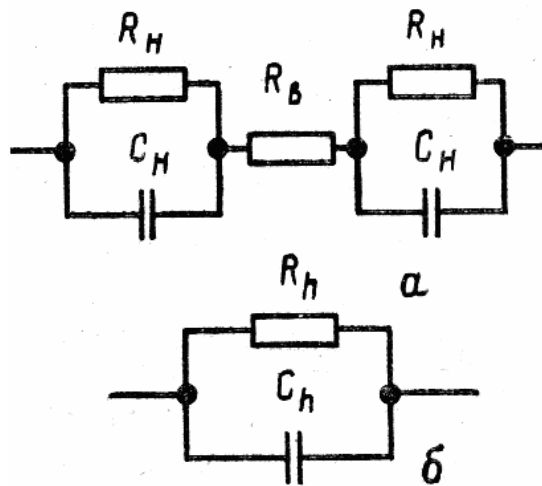


Рис. 4.2. Повна (а) та спрощена (б) електричні схеми заміщення опору тіла людини:

З цієї схеми випливає, що опір тіла людини має ємнісну складову. Часто цією ємністю при розрахунках нехтують і приймають опір тіла людини чисто активним ( $Z_h = R_h$ ). Основним опором у ланцюзі струму через тіло людини є опір верхнього рогового шару шкіри, товщина якого складає 0,05–0,2 мм. При знятому роговому шарі шкіри опір внутрішніх тканин не перевищує 1 кОм, а при сухій неушкодженій шкірі опір може досягати 10–100 кОм.

Опір тіла людини змінюється в широких межах і залежить від стану шкіри (суха, волога, чиста, ушкоджена тощо), щільності контакту, площі контакту, величини прикладеної напруги, частоти струму, тривалості впливу струму на людину. На рис. 4.3 наведена залежність опору тіла людини від прикладеної напруги.

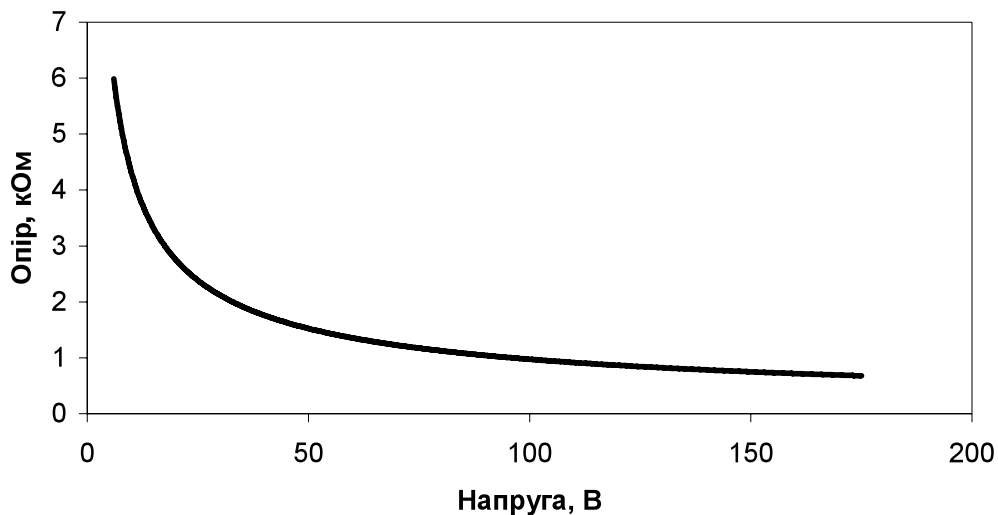


Рис. 4.3. Крива залежності опору тіла людини від напруги

Опір тіла людини залежить від її статі і віку: у жінок він менший, ніж у чоловіків, у дітей менший, ніж у дорослих, у молодих людей менший, ніж у лі-

тніх. Це пояснюється різною товщиною і ступенем огрублення верхнього шару шкіри.

При оцінці небезпеки ураження людини електричним струмом опір тіла людини прийнято вважати стабільним, лінійним, активним і рівним 1 кОм.

Небезпека для організму людини тим менша, чим менша *тривалість впливу струму*. Так, при утримуючому значенні струму швидке відключення від дії струму рятує постраждалого, який не в змозі звільнитися сам. Імовірність настання фібриляції, а також зупинки серця залежить від тривалості дії струму. При тривалому впливі струму опір тіла людини падає і струм зростає до значення, здатного викликати зупинку дихання або навіть фібриляцію серця.

Зупинка дихання виникає не миттєво, а через кілька секунд, причому, чим більший струм проходить через тіло людини, тим менше цей час. Своєчасне звільнення потерпілого дозволяє запобігти паралічу дихальних м'язів.

Зважаючи на складний характер впливу струму на людину, ГОСТ 12.1.038-82 встановлені гранично допустимі величини струму через тіло людини та напруги в нормальному та аварійному режимі роботи обладнання, значення яких залежить від тривалості дії та роду струму.

*Індивідуальні особливості людей* у значній мірі визначають результат ураження. Струм, який викликає лише слабкі відчуття в однієї людини, може бути утримуючим для іншої. Характер впливу певного значення струму залежить від стану нервової системи і всього організму людини в цілому, а також від її маси і фізичного розвитку.

З рис. 4.2 видно, що тільки для 1,5% людей утримуюче значення струму становить 10 мА, в інших людей це явище виникає при суттєво більших значеннях струму. Відзначено, що для жінок граничні значення струму приблизно в 1,5 раза нижче, ніж для чоловіків. Це пояснюється більш слабким фізичним розвитком жінок. У конкретної людини граничні значення струму міняються залежно від стану організму, стомлення тощо.

Суттєво впливає на тяжкість ураження також *шлях струму* через тіло людини. Найбільш небезпечне проходження струму через дихальні м'язи і серце. Так, відзначено, що по шляху «рука – рука» через серце проходить 3,3% загального струму; «ліва рука – ноги» – 3,7%; «права рука – ноги» – 6,7%; «нога – нога» – 0,4%. Випадки з тяжкими і смертельними наслідками найбільш характерні для шляху струму «рука-рука» (40%), «права рука-ноги» (20%), «ліва рука-ноги» (17%). Особливо небезпечними є шляхи струму «голова-руки» і «голова-ноги», але трапляються вони досить рідко.

Серед чинників, що характеризують *стан виробничого середовища* і найбільш суттєво впливають на небезпеку ураження людини електричним струмом, є температура повітря в приміщенні, вологість та запиленість повітря, наявність у повітрі хімічно активних домішок тощо.

За високої температури повітря посилюється потовиділення, розкриваються пори шкіри, зволожується одяг, взуття, що призводить до зменшення опору тіла людини, одягу та взуття і збільшення величини струму, що протікає через тіло людини. Аналогічно впливає на опір і вологість повітря.

Підвищена вологість повітря, струмовідний пил та хімічно активні домішки знижують опір ізоляції електроустановки, сприяють переходу напруги на не струмовідні частини установки, коротким замиканням тощо і, таким чином, підвищують небезпеку електротравм.

Правила улаштування електроустановок (ПУЕ) за чинниками виробничого середовища виділяють такі типи приміщень:

- гарячі, температура в яких продовж доби перевищує 35°C;
- сухі, відносна вологість в яких не перевищує 60%;
- вологі, відносна вологість в яких не перевищує 75%;
- сирі, відносна вологість в яких більше 75%, але менше вологості насичення;
- особливо сирі, відносна вологість в яких близька до насичення, спостерігається конденсація пари на будівельних конструкціях, обладнанні тощо;
- запилені, в яких пил проникає в електричні апарати та інші споживачі електроенергії і осідає на струмовідні частини, при цьому такі приміщення поділяються на приміщення із струмовідним і неструмовідним пилом;
- приміщення з хімічно агресивним середовищем, яке призводить до порушення ізоляції, або біологічним середовищем, що у вигляді плісняви утворюється на електрообладнанні.

#### **4.4. Класифікація електроустановок та приміщень за небезпекою ураження електричним струмом**

Електроустановками називають сукупність машин, апаратів, обладнання, призначених для виробництва, перетворення, передачі, розподілу електричної енергії та перетворення її в інші види енергії.

За умовами електробезпеки згідно з ПУЕ електроустановки поділяються на:

- електроустановки з напругою до 1 кВ;
- електроустановки з напругою вище 1 кВ.

Приміщення, в яких розміщені електроустановки, за небезпекою ураження електричним струмом поділяються на приміщення:

- без підвищеної небезпеки;
- з підвищеною небезпекою;
- особливо небезпечні.

Приміщення з підвищеною небезпекою характеризуються наявністю в них одного із чинників, що обумовлюють підвищену небезпеку, а саме:

- високої температури повітря, що постійно чи періодично (більше доби) перевищує 35°C;
- високої відносної вологості повітря (тривалий час перевищує 75%);
- струмовідного пилу;
- струмовідних підлог (металеві, земляні, залізобетонні, цегельні тощо);
- можливості одночасного дотику людини до з'єднаних з землею металоконструкцій і до металевих корпусів електроустаткування.

Особливо небезпечні приміщення характеризуються наявністю одного із чинників, що створюють особливу небезпеку, а саме:

- особливої вологості (відносна вологість повітря близька до 100%, стеля, стіни, долівка та предмети, які знаходяться в приміщенні, покриті вологою);
- хімічно активного чи органічного середовища, що порушує ізоляцію та струмовідні частини обладнання;
- одночасної наявності в приміщенні двох або більшого числа чинників підвищеної небезпеки.

Території розміщення зовнішніх електроустановок за небезпекою ураження людей електричним струмом прирівнюються до особливо небезпечних приміщень.

#### **4.5. Причини електротравм та умови ураження людини електричним струмом**

Чинна класифікація причин електротравматизму не відрізняється від загальноприйнятої класифікації причин нещасних випадків, розглянутої в першому розділі підручника. Найбільш поширеними серед груп причин електротравматизму є організаційні та технічні.

Серед *технічних причин* слід виділити такі, як недосконалість конструкції електроустановки і засобів захисту, допущені недоліки при виготовленні, монтажу і ремонті електроустановки, невідповідність будови електроустановок і захисних засобів умовам їх застосування тощо.

*Організаційні причини* електротравматизму в першу чергу пов'язані з недостатньою кваліфікацією працівників, порушеннями правил безпеки, відсутністю нагляду та контролю за виконанням робіт в електроустановках, несвоєчасним опосвідчення технічного стану електроустановок, відсутністю чи невідповідністю вимогам безпеки засобів захисту, експлуатацією несправних електроустановок тощо.

Серед безпосередніх причин попадання людей під напругу слід виділити такі:

- поява напруги на корпусі електроустановки або на електрично зв'язаних з ним металоконструкціях (далі – корпусі) у результаті пошкодження основної ізоляції;
- поява напруги на ізольованих струмовідних частинах електроустановок у результаті пошкодження додаткової ізоляції;
- доступність неізольованих струмовідних частин електроустановок, які знаходяться під напругою, що призводить до випадкового (прямого) дотику до них;
- потрапляння в зону розтікання струму в землі;
- виникнення електричної дуги між струмовідними частинами і тілом людини.

Струм через тіло людини проходить, якщо вона торкається одночасно двох точок, між якими існує різниця потенціалів, і при цьому виникає замкнене

коло. Величина цього струму залежить від схеми включення, тобто від того, яких частин електроустановки торкається людина, а також від параметрів електричної мережі. Серед різноманітних схем включення людини в електричне коло слід виділити такі:

- одночасний дотик до двох полюсів мережі постійного струму або до фази та нуля однофазної мережі чи двох фаз трифазної мережі змінного струму;
- дотик до одного з полюсів чи однієї з фаз мережі змінного струму, при якому коло струму замикається через людину та землю;
- дотик до корпусу електроустановки, який у результаті пошкодження основної ізоляції знаходиться під напругою, за умови, що коло струму замикається через людину та землю;
- одночасний дотик до двох точок на поверхні землі, які в результаті замикання на землю знаходяться під напругою.

Практично при всіх схемах (крім першої) складовим елементом кола струму через тіло людини є земля. Тому при аналізі небезпеки враження струмом у різних електричних мережах необхідно зрозуміти сутність явищ, які виникають при замиканні мережі на землю та розтіканні струму в землі.

#### 4.6. Розтікання струму при замиканні на землю

Замиканням на землю називається випадкове електричне з'єднання частин електроустановки, що знаходяться під напругою, з землею.

Замикання на землю може відбутися внаслідок появи контакту між струмовідними частинами і заземленим корпусом, при падінні на землю обірваного проводу, при порушенні ізоляції устаткування тощо. У всіх цих випадках струм від частин, що знаходяться під напругою, проходить у землю через елементи обладнання, що мають контакт з ґрунтом, або спеціальний металевий електрод, який прийнято називати заземлювачем.

Розміри та форма елементів обладнання та електродів можуть бути різними. Різні можуть бути і електричні властивості ґрунту, особливо за наявності в місті замикання кількох шарів ґрунту з різними питомими опорами. Тому з метою спрощення картини електричного поля аналіз розтікання струму виконаємо для випадку, коли струм стікає в землю через одиночний заземлювач напівсферичної форми, занурений в однорідний і ізотропний ґрунт із питомим опором  $\rho$ , який є значно більшим за питомий опір матеріалу заземлювача (рис. 4.4).

Якщо поряд із заземлювачем немає інших електродів, то лінії струму поблизу досліджуваного заземлювача спрямовані за радіусом від центра півсфери. При цьому лінії струму перпендикулярні як до поверхні самого заземлювача, так і до будь-якої півсфери в ґрунті, концентричної з ним.

Оскільки ґрунт однорідний і ізотропний, струм розподіляється по цій поверхні рівномірно. Тому густина струму  $\delta$  в точці  $A$  на поверхні ґрунту на відстані  $x$  від заземлювача визначається як відношення струму замикання на землю до площі поверхні півкулі радіусом  $x$ :

$$\delta = \frac{I_3}{2\pi x^2}. \quad (4.1)$$

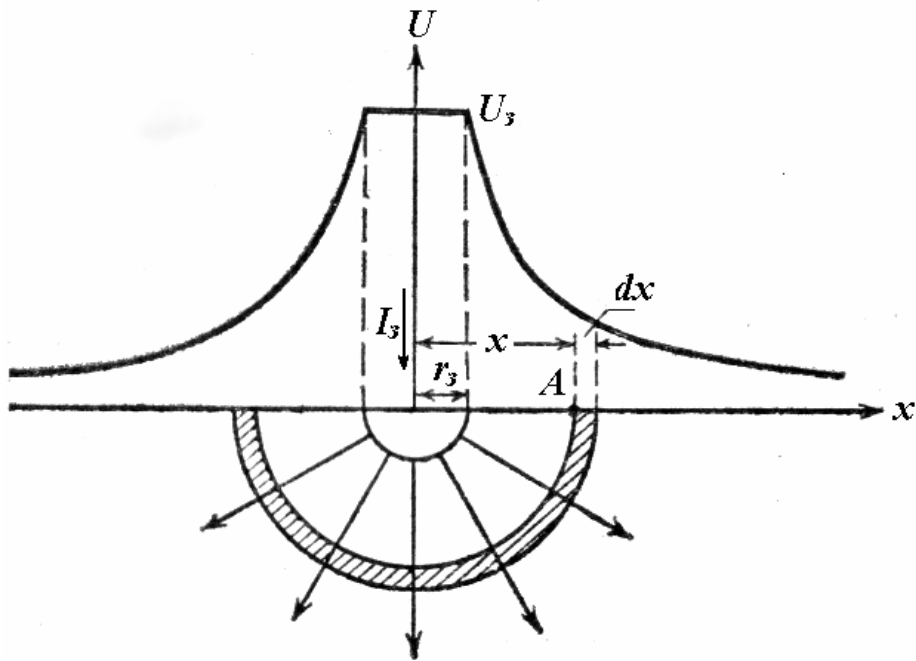


Рис. 4.4. Розтікання струму в ґрунті через напівсферичний заземлювач

Для визначення потенціалу точки, що лежить на поверхні радіусом  $x$ , виділимо елементарний шар товщиною  $dx$ . Падіння напруги в цьому шарі запишемо у вигляді

$$dU = E dx. \quad (4.2)$$

Потенціал точки  $A$  чи напруга між цією точкою і нескінченно віддаленою точкою землі з нульовим потенціалом визначається так:

$$\varphi_A = U_A = \int_x^{\infty} E dx. \quad (4.3)$$

Напруженість електричного поля в точці  $A$  визначається за законом Ома, вираженого в диференціальній формі:

$$E = \delta \rho.$$

Підставивши у (4.3) відповідні значення густини струму з виразу (4.1), а також значення  $E$ , запишемо

$$\varphi_A = U_A = \int_x^{\infty} \frac{I_3 \rho}{x 2\pi x^2} dx.$$

Розв'язок цього інтеграла має такий вигляд:

$$\varphi_A = U_A = \frac{I_3 \rho}{2\pi x}. \quad (4.4)$$

Якщо врахувати, що потенціал на поверхні електрода (при  $x = r_3$ )

$$\varphi_3 = U_3 = \frac{I_3 \rho}{2\pi r_3}, \quad (4.5)$$

то вираз (4.4) приймає вигляд

$$\varphi_A = \varphi_\xi \frac{r_\xi}{\delta}. \quad (4.6)$$

Останній вираз є рівнянням гіперболи. Таким чином, потенціал на поверхні землі в зоні стікання струму із заземлювача  $A$  змінюється за гіперболічним законом (рис. 4.4). Якщо точка  $A$  знаходиться на значній відстані від електрода, тобто  $x \rightarrow \infty$ , то потенціал її дорівнює нулю.

Оскільки питомий опір металу значно менший, ніж ґрунту, то падіння напруги на заземлювачі є малим і корпус електроустановки, приєднаний до цього заземлювача, буде мати той же потенціал, якщо знехтувати опором з'єднуючих проводів.

Напругою корпусу електроустановки щодо землі називають напругу між корпусом і точками ґрунту, потенціал яких може бути прийнятий за нуль.

У ланцюзі замикання на землю найбільший потенціал має заземлювач. Точки, що лежать на поверхні ґрунту, мають тим менший потенціал, чим далі вони знаходяться від заземлювача. Область поверхні ґрунту, потенціал якої дорівнює нулю, називається електротехнічною землею (практично при  $x=20$  м).

Область ґрунту, що лежить поблизу заземлювача, де потенціали не дорівнюють нулю, називають полем розтікання (струму).

Опір заземлювача розтіканню струму (опір розтіканню) може бути визначений як сумарний опір ґрунту від заземлювача до будь-якої точки з нульовим потенціалом. Для напівсферичного заземлювача з виразу (5) маємо

$$R_\xi = \frac{\rho}{2\pi r_\xi}. \quad (4.7)$$

Вираз (4.7) справедливий тільки для напівсферичного заземлювача. Опір розтіканню для заземлювачів інших форм визначається за формулами, наведеними у таблицях довідкової літератури.

*Напруга дотику.* Для людини, що стоїть на ґрунті в точці  $A$  й торкається заземленого корпусу, напруга дотику може бути визначена як різниця потенціалів точок, яких одночасно торкається людина (рук і ніг), тобто

$$U_a = \varphi_\delta - \varphi_i. \quad (4.8)$$

Потенціал руки є потенціалом на корпусі (4.5), тоді з урахуванням величини потенціалу в точці  $A$  (4.4) маємо

$$U_\delta = \frac{I_3 \rho}{2\pi} \left( \frac{1}{r_3} - \frac{1}{x} \right)$$

або

$$U_\delta = \frac{I_3}{2\pi r_3} \frac{x - r_3}{x}. \quad (4.9)$$

У виразі (4.9) перший множник згідно з формулою (4.5) являє собою напругу корпусу щодо землі  $U_3$ , другий множник позначимо як

$$\alpha = \frac{x - r_3}{x}.$$

Підставивши ці значення у вираз (4.9), одержимо напругу дотику в полі розтікання заземлювача:

$$U_{\partial} = U_3 \alpha. \quad (4.10)$$

Величина  $\alpha$  називається коефіцієнтом напруги дотику. Для напівсферичного заземлювача цей коефіцієнт визначається за формулою, наведеною вище. Вирази для визначення коефіцієнта  $\alpha$  для заземлювачів іншої форми наведені в довідковій літературі.

На рис. 4.5 зображена схема приєднання корпусів кількох споживачів до заземлювача  $R$ . Потенціали на поверхні ґрунту при замиканні на корпус будь-якого споживача розподіляються за кривою I.

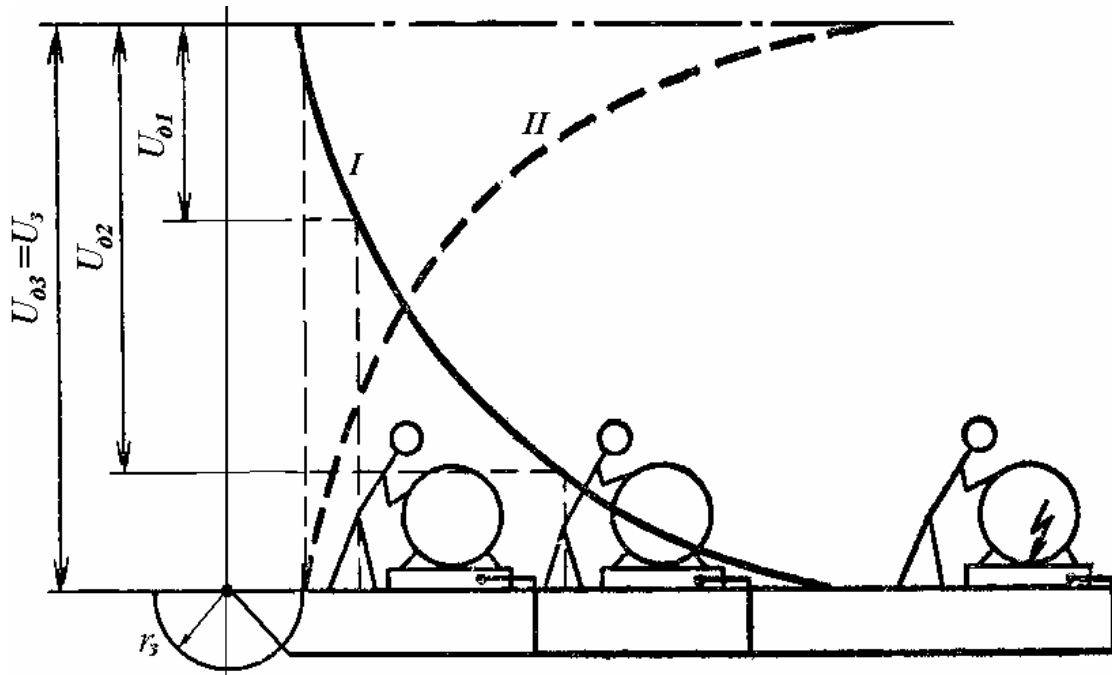


Рис. 4.5. Криві напруги дотику до заземлених неструмовідних частин під напругою: I – крива розподілу потенціалів; II – крива розподілу напруги дотику

Потенціали всіх корпусів однакові, тому що корпуси електрично зв'язані між собою заземлюючим проводом, падінням напруги в якому можна знехтувати. Як видно з рисунка мінімальна напруга дотику буде у випадку, коли обладнання знаходиться безпосередньо біля заземлювача. По мірі віддалення від заземлювача ця напруга зростає і при значній відстані ( $x=20$  м) практично дорівнює напрузі на заземлювачі.

Таким чином коефіцієнт  $\alpha$  залежить від відстані між точкою, на якій стоїть людина, і заземлювачем. Якщо людина знаходиться над заземлювачем ( $x=r_3$ ), то  $\alpha=0$ , якщо людина знаходиться поза полем розтікання ( $x > 20$  м), то  $\alpha=1$ .

Людина, що знаходиться в полі розтікання, може потрапити під напругу кроку, якщо її ноги будуть у точках з різними потенціалами. *Напруга кроку* – це напруга між двома точками на поверхні землі, які знаходяться одна від одної на відстані кроку і на яких одночасно стоїть людина.

На рис. 4.6 показаний розподіл потенціалів у полі розтікання одиночного напівсферичного заземлювача. Напруга кроку визначається як різниця потенціалів між точками *A* і *B*:

$$U_{\kappa} = \varphi_A - \varphi_B.$$

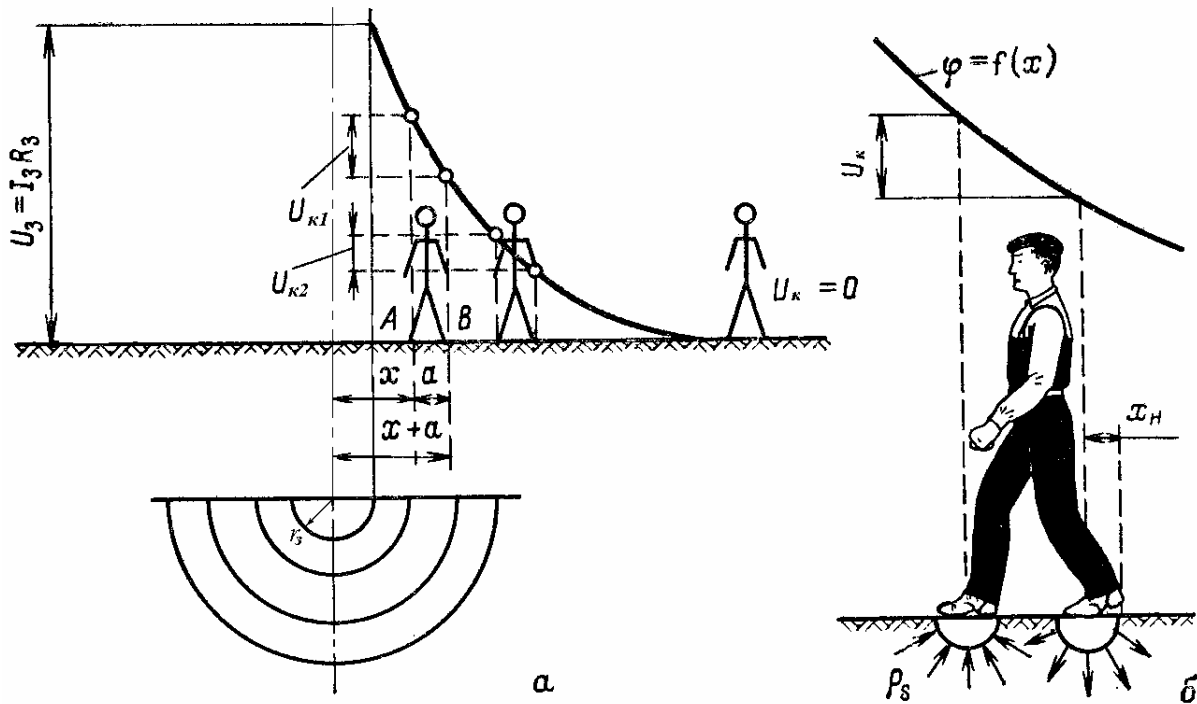


Рис. 4.6. Розподіл потенціалів у полі розтікання струму одиночного заземлювача: *a* – загальна схема; *б* – розтікання струму з опорної поверхні ніг людини

Потенціал точки *A* при напівсферичному заземлювачі знаходимо з виразу (4.4), а потенціал точки *B*

$$\varphi_B = \frac{I_3 \rho}{2\pi(x+a)}.$$

Звідси напруга кроку

$$U_{\kappa} = \frac{I_3 \rho}{2\pi} \left( \frac{1}{x} - \frac{1}{x+a} \right)$$

або

$$U_{\kappa} = U_3 \left( \frac{ar_3}{x^2 + ax} \right). \quad (4.11)$$

Множник у дужках позначимо як

$$\beta = \frac{ar_3}{x^2 + ax}. \quad (4.12)$$

Тоді вираз (4.11) набуває вигляду

$$U_{\kappa} = U_3\beta,$$

де  $\beta$  – коефіцієнт напруги кроку, що враховує форму потенціальної кривої.

Для напівсферичного заземлювача коефіцієнт  $\beta$  визначається за виразом (4.12), а для заземлювачів іншої форми наводиться в довідковій літературі.

Коефіцієнт напруги кроку, що враховує форму потенціальної кривої,  $\beta$  залежить від форми і конфігурації заземлювача і положення відносно заземлювача точки, в якій він визначається. Чим ближче до заземлювача, тим більше коефіцієнт  $\beta$ . Якщо людина знаходиться безпосередньо біля заземлювача, коефіцієнт  $\beta$  приймає максимальне значення. Людина, що знаходиться поза полем розтікання струму, взагалі не попадає під напругу кроку, так як  $\beta = 0$ .

Напруга кроку також може дорівнювати нулю, якщо обидві ноги людини знаходяться на еквіпотенціальній лінії.

#### 4.7. Аналіз небезпеки ураження струмом у різних електричних мережах

Небезпека ураження електричним струмом у першу чергу визначається величиною струму, що протікає через тіло людини при попаданні під напругу. Величина цього струму залежить від ряду факторів: схеми включення людини в коло струму, напруги електричної мережі, схеми мережі, режимів полюсу чи нейтралі, якості ізоляції та ємності струмовідних частин відносно землі.

Розглянемо різні схеми включення людини в коло струму.

*Двополюсний (двофазний) дотик до струмовідних частин.* На рис. 4.7 показаний одночасний дотик до двох полюсів мережі постійного струму або однофазної мережі змінного струму (*а*) і до двох фаз трифазної мережі (*б*).

При цьому людина, опір тіла якої  $R_h$ , знаходиться під напругою  $U$  і через її тіло проходить струм

$$I_h = \frac{U}{R_h}.$$

У трифазній мережі при одночасному дотику до двох фазних провідників струм через тіло людини визначається лінійною напругою  $U_{\text{л}}$ , тобто

$$I_h = \frac{U_{\text{л}}}{R_h} = \frac{\sqrt{3}U}{R_h}. \quad (4.13)$$

Двополюсний дотик до струмовідних частин є дуже небезпечним незалежно від режиму полюсу чи нейтралі мережі. При такому дотику небезпека ураження струмом не зменшується навіть у тому разі, коли торкається до струмовідних частин людина, яка надійно ізольована від землі.

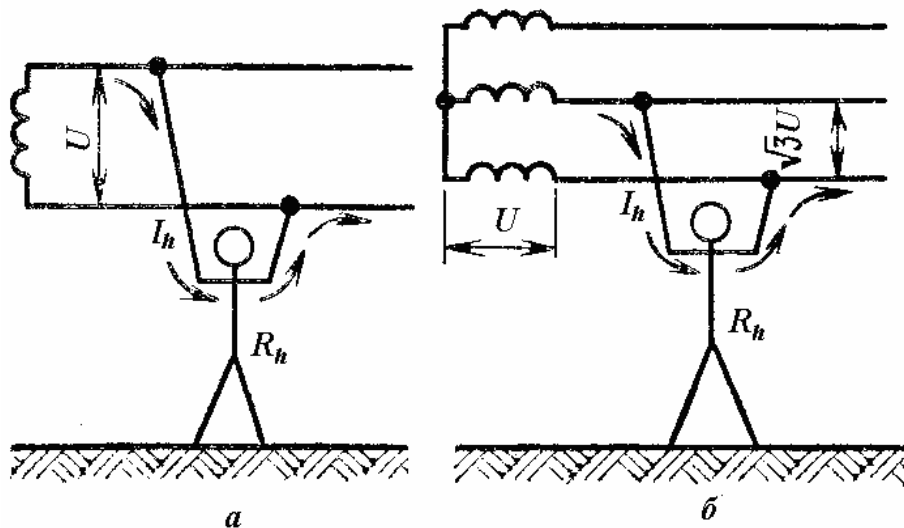


Рис. 4.7. Схема двополюсного дотику людини до струмовідних частин: *a* – у мережі постійного струму чи в однофазній мережі змінного струму; *б* – у трифазній мережі

**Однополюсний (однофазний) дотик** до струмовідних частин спостерігається значно частіше, ніж двополюсний, але в порівнянні з останнім він є менш небезпечним. У подальшому, зважаючи на те, що найбільш розповсюдженими є трифазні мережі змінного струму, аналіз небезпеки ураження струмом виконаємо відносно саме до цих мереж

*Мережі з ізолюваною нейтраллю*

Якщо людина, стоячи на землі, торкається однієї з фаз у мережі з ізолюваною нейтраллю (рис. 4.8), коло струму замикається через землю і далі через опори ізоляції і ємності фаз.

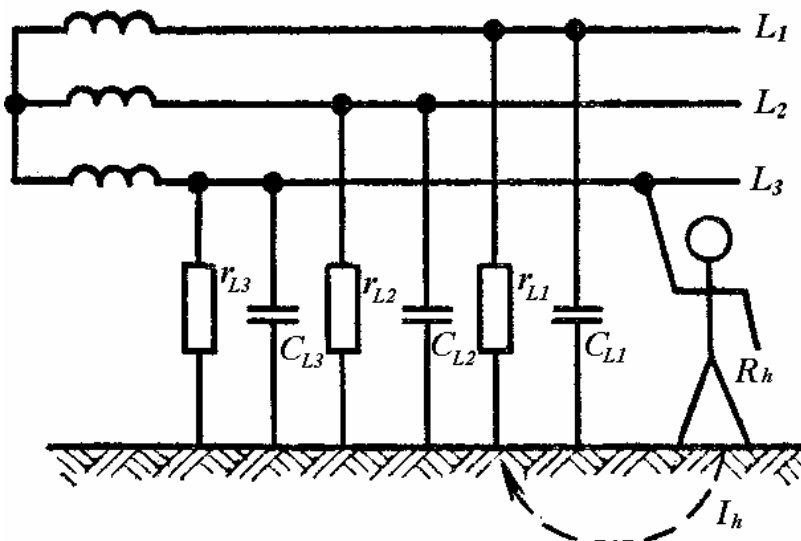


Рис. 4.8. Схема однофазного дотику людини у мережі з ізолюваною нейтраллю

За нормального режиму роботи симетричної мережі, тобто за умови, що  $r_{L1} = r_{L2} = r_{L3} = r$   $C_{L1} = C_{L2} = C_{L3} = C$ , струм через тіло людини визначається як

$$I_h = \frac{U_\phi}{R_h \sqrt{1 + \frac{r(r + 6R_h)}{9R_h^2(1 + r^2\omega^2C^2)}}}. \quad (4.14)$$

У повітряних лініях незначної протяжності ємність провідників відносно землі мала і можна вважати  $C \approx 0$ . Тоді рівняння (4.14) приймає вигляд

$$I_h = \frac{U_\phi}{R_h + r/3}. \quad (4.15)$$

У кабельних мережах, де провідність ізоляції незначна ( $r \approx \infty$ ), а ємність провідників відносно землі суттєва, величина струму

$$I_h = \frac{U_\phi}{\sqrt{R_h^2 + (x_c/3)^2}}, \quad (4.16)$$

де  $x_c = 1/\omega C$  - ємнісний опір однієї фази відносно землі, Ом.

Із виразу (4.15) видно, що в мережах з ізолюваною нейтраллю при незначній ємності провідників відносно землі небезпека для людини, яка торкнулася до фазного провідника за нормальної роботи мережі, залежить від опору ізоляції провідників відносно землі. Оскільки величина опору тіла людини приймається 1 кОм, а відповідно до чинних нормативів у мережах до 1000 В опір ізоляції становить 100 кОм і більше, то в такій мережі величина струму через тіло людини практично не залежить від опору тіла людини і визначається опором ізоляції провідників. Із зростанням цього опору небезпека знижується.

У мережах зі значною ємністю провідників відносно землі, ця суттєва перевага мереж, ізолюваних від землі, втрачається, що видно з рівняння (4.16).

За аварійного режиму роботи мережі з ізолюваною нейтраллю, тобто коли виникло замкнення однієї з фаз на землю через малий опір, величина струму через тіло людини, яка торкається до однієї зі справних фаз,

$$I_h = \sqrt{3}U_\phi / (R_h + r_{зм}),$$

де  $r_{зм}$  - опір замкнення фази на землю, Ом.

На практиці часто буває, що  $r_{зм} \ll R_h$ . У такому випадку величина струму через тіло людини визначається як при одночасному дотику до двох фазних провідників, тобто

$$I_h = \sqrt{3}U_\phi / R_h. \quad (4.17)$$

Таким чином, цей випадок торкання є дуже небезпечним, тому вкрай важливо в мережах, ізолюваних від землі, не допускати аварійних ситуацій, забезпечувати високий опір ізоляції та контролювати її стан з метою своєчасного виявлення та усунення виникаючих несправностей.

*Мережі із заземленою нейтраллю*

На рис. 4.9 наведено схему однофазного дотику людини у трифазній чотирипровідній мережі з глухозаземленою нейтраллю.

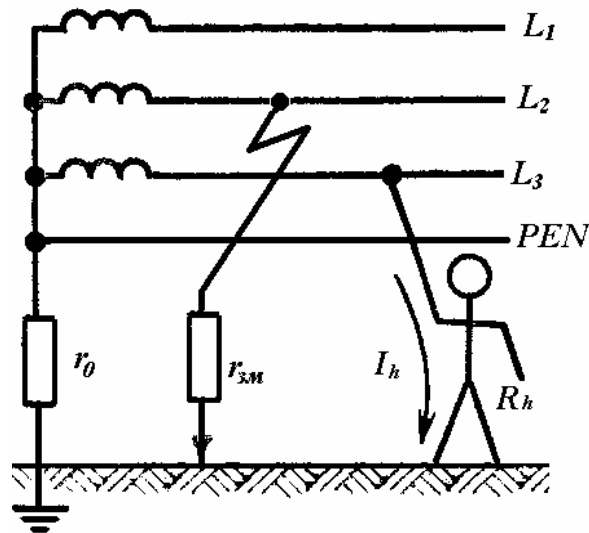


Рис. 4.9. Схема однофазного дотику людини у мережі із заземленою нейтраллю

За нормального режиму роботи мережі струм, що протікає через тіло людини, визначається як

$$I_h = U_\phi / (R_h + r_0),$$

де  $r_0$  – опір заземлення нейтралі, Ом.

Оскільки  $r_0 \ll R_h$ , то у цьому випадку величина струму через тіло людини практично визначається фазною напругою і опором людини, тобто

$$I_h = U_\phi / R_h. \quad (4.18)$$

Звідси видно, що дотик до фази мережі із заземленою нейтраллю за нормального режиму її роботи значно небезпечний, ніж дотик до фази мережі з ізолюваною нейтраллю.

За аварійного режиму роботи мережі із заземленою нейтраллю, тобто коли виникло замкнення однієї з фаз на землю через малий опір, величина струму через тіло людини, яка торкається однієї зі справних фаз, буде залежати від співвідношення опорів заземлення нейтралі і замкнення фази на землю. У випадку, коли  $r_0 \ll r_{zm}$ , величина струму через тіло людини буде визначатися за виразом (4.18), а якщо прийняти  $r_{zm} = 0$ , то людина фактично потрапляє під дію лінійної напруги і величина струму буде визначатися за виразом (4.17). У реальних умовах такі граничні випадки не виникають і величина струму буде знаходитися в діапазоні

$$U_\phi / R_h < I_h < \sqrt{3}U_\phi / R_h. \quad (4.19)$$

Звідси видно, що в аварійному режимі роботи мережа із заземленою нейтраллю є менш небезпечною, ніж мережа з ізолюваною нейтраллю.

Слід також відзначити, що за аварійного режиму мережі з ізолюваною нейтраллю струм через місце замкнення фази на землю залежить від опору ізоляції фаз. Його величина, як правило, мала і тому така мережа в аварійному ре-

жимі є працездатною, що суттєво підвищує небезпеку ураження електричним струмом.

У мережі із заземленою нейтраллю за аварійного режиму через місце замкнення фази на землю протікає значний струм

$$I_h = U_\phi / (r_{зм} + r_0),$$

який на практиці досягає десятків ампер. За такої величини струму в місці замкнення фази виділяється значна потужність, що може призвести до вигорання ізоляції та пожежі.

#### **4.8. Система засобів та заходів з безпечної експлуатації електроустановок**

При розробці системи засобів та заходів з безпечної експлуатації електроустановок у першу чергу враховується:

- особливості виробничого середовища;
- доступність електрообладнання;
- величина напруги мережі живлення, В;
- величина струму замкнення на землю, А;
- конструктивні особливості мережі живлення – кількість фаз і режим нейтралі;
- величина опору і стан ізоляції провідників відносно землі;
- протяжність і розгалуженість мережі живлення.

Усі засоби і заходи електробезпеки прийнято поділяти на три групи: технічні, організаційні та електрозахисні.

*Технічних засоби і заходи з електробезпеки* реалізуються в конструкції електроустановок при їх розробці, виготовленні і монтажі відповідно до чинних нормативів. За своїми функціями технічні засоби і заходи електробезпеки поділяються на дві групи:

- технічні заходи та засоби електробезпеки, що використовуються за нормального режиму роботи електроустановок;
- технічні заходи та засоби електробезпеки, що використовуються за аварійних режимів роботи електроустановок.

До основних технічних засобів і заходів першої групи відносяться:

- захист від випадкового (прямого) доторкання до струмовідних частин;
- блокувальні пристрої;
- засоби орієнтації та сигналізації;
- захисне розділення електричних мереж;
- застосування малої (зверхнизької) напруги;
- компенсація ємнісних струмів замикання на землю;
- вирівнювання потенціалів.

Залежно від призначення, умов експлуатації та конструкції в електроустановках можуть застосовуватись одночасно декілька з перелічених технічних засобів і заходів.

Технічні заходи електробезпеки, що використовуються за аварійних режимів роботи електроустановок включають:

- захисне заземлення;
- занулення;
- захисне відключення;
- подвійна ізоляція.

Електрозахисні засоби – це технічні вироби, що не є конструктивними елементами електроустановок і застосовуються під час виконання робіт в електроустановках з метою запобігання електротравм.

Організаційні заходи і засоби щодо попередження електротравм регламентуються НПАОП 0.00-1.21-98 «Правила безпечної експлуатації електроустановок споживачів». Вони включають професійний відбір, професійну підготовку, навчання і перевірку знань працівників з питань електробезпеки, організацію безпечного виконання та нагляду за роботами в електроустановках, обмеження доступу в електроустановки, огляд, профілактичні, протиаварійні, приймально-здавальні випробування електроустановок, опосвідчення діючих електроустановок тощо.

#### **4.9. Засоби та заходи електробезпеки, що використовуються за нормального режиму роботи електроустановок**

Основним заходом, спрямованим на захист від випадкового доторкання до струмовідних частин в електроустановках до 1000 В, є ізоляція струмовідних частин. Вона забезпечує технічну працездатність електроустановок, зменшує вірогідність потрапляння людини під напругу, замикань на землю і на корпус електроустановок, зменшує струм через тіло людини при торканні неізольованих струмовідних частин в електроустановках, що живляться від ізольованої від землі мережі.

Згідно з ПУЕ ізоляція буває:

- основна – забезпечує нормальну роботу електроустановок і захист від ураження електричним струмом;
- додаткова – забезпечує захист від ураження електричним струмом на випадок пошкодження робочої ізоляції;
- подвійна – складається з основної та додаткової;
- підсилена – поліпшена робоча ізоляція, яка забезпечує такий рівень захисту, як і подвійна.

З метою забезпечення працездатності електроустановок і безпечної їх експлуатації проводиться контроль стану ізоляції, який характеризується електричною міцністю ізоляції, її електричним опором і діелектричними втратами. В установках напругою більше 1000 В проводять усі види випробувань ізоляції, а при напрузі до 1000 В контролюють електричний опір і електричну міцність. Виділяють приймально-здавальні випробування, післяремонтні (реконструкція і капітальний ремонт) і міжремонтні.

Електричну міцність ізоляції визначають шляхом випробування підвищеною напругою. Опір ізоляції електроустановок нелінійно залежить від прикладеної напруги. Тому контроль опору ізоляції проводять за робочої напруги або за допомогою спеціальних приладів – мегомметрів.

Вимоги до величини випробувальної напруги, величини опору ізоляції електроустановок та періодичності контролю регламентовано ПУЕ, НПАОП 0.00 - 1.12- 98 «Правила безпечної експлуатації електроустановок споживачів» та іншими чинними нормативно-правовими актами.

В електроустановках напругою більше 1000 В електротравми можливі і при дотику до ізольованих струмовідних частин. Захист від випадкового дотику в цих електроустановках здійснюється за рахунок забезпечення недоступності струмовідних частин. Основними заходами забезпечення недоступності струмовідних частин є розміщення неізольованих струмовідних частин на недоступній висоті та в недоступному місці, застосування захисних огорож, закритих комутаційних апаратів (пакетних вимикачів, комплектних пускових пристроїв, дистанційних електромагнітних приладів для керування споживачами електроенергії тощо), обмеження доступу сторонніх осіб в електротехнічні приміщення тощо.

Призначення *блокувальних пристроїв* – унеможливити доступ до неізольованих струмовідних частин без попереднього зняття з них напруги та попередити помилкові дії персоналу при експлуатації електроустановок, не допустити порушення рівня електробезпеки та вибухозахисту електрообладнання без попереднього відключення його від джерела живлення. Основними видами блокувальних пристроїв є механічні, електричні і електромагнітні.

Механічні блокувальні пристрої – це такі конструкції (стопори, замки, пружинно-стрижньові і гвинтові конструкції тощо), які не дозволяють знімати захисні огорожі електроустановок, відкривати комутаційні апарати без знеструмлення. Електричні блокувальні пристрої забезпечують розрив мережі живлення чи кола керування пускового апарата спеціальними контактами, змонтованими на дверях огорож, розподільних щитів і шаф, кришках і дверцях кожухів електрообладнання. Електромагнітні блокувальні пристрої використовуються з метою забезпечення необхідної послідовності вмикання і вимикання обладнання. Вони виготовляються, переважно, у вигляді стрижньових електромагнітів. У знеструмленому стані стрижень електромагніту під дією пружини заходить у гніздо корпусу органа керування електроустановки, що не дозволяє маніпулювати цим органом. При подачі напруги на обмотку електромагніта, осердя втягується в котушку, що забезпечує розблокування органа керування електроустановкою і можливість необхідних маніпулювань цим органом.

*Засоби орієнтації та сигналізації* дають можливість персоналу чітко орієнтуватися в електроустановках, запобігають помилковим діям та надають інформацію відносно перебування електрообладнання під напругою, стану ізоляції та пристроїв захисту, а також про небезпечні відхилення режимів роботи від номінальних. До засобів орієнтації в електроустановках відносять маркування частин електрообладнання, забарвлення неізольованих струмовідних

частин, попереджувальні сигнали, написи, таблички, комутаційні схеми, знаки високої електричної напруги, знаки попереджувальні тощо. В електроустановках напругою понад 1000 В світловою сигналізацією обладнують комірки роз'єднувачів, масляних вимикачів, трансформаторів.

З метою збільшення опору ізоляції проводів електричної мережі відносно землі і зменшення ємнісної складової струму виконують *захисне розділення електричних мереж*. Розділення протяжних мереж на окремі, електрично незв'язані між собою частини, здійснюють за допомогою трансформаторів з коефіцієнтом трансформації, що дорівнює одиниці. Такі заходи можуть здійснюватись як у мережах, ізольованих від землі, так і при переході від мережі з глухозаземленою нейтраллю до мережі, ізольованої від землі.

При реалізації захисного розділення електричних мереж розділяючий трансформатор як засіб захисту повинен мати високу надійність конструкції і якісну ізоляцію. Корпус трансформатора заземлюється чи занулюється залежно від режиму нейтралі мережі живлення трансформатора, а заземлення вторинної обмотки трансформатора не допускається.

*Малу (наднизьку) напругу* використовують у приміщеннях з підвищеною небезпекою електротравм та особливо небезпечних для живлення ручного електрифікованого інструмента, ручних переносних ламп, світильників місцевого освітлення з лампами розжарювання, в яких конструктивно не виключена можливість контакту сторонніх осіб із струмовідними частинами, світильників загального освітлення з лампами розжарювання при висоті підвісу світильників, меншій 2,5 м.

Наднизька напруга - напруга між якимись провідниками або якимсь провідником і землею, що не перевищує 50 В для змінного струму і 120 В для постійного струму. Так, напруга 12 В змінного струму застосовується для живлення переносних світильників в особливо небезпечних умовах щодо електротравм за умови виконання робіт у металевих, бетонних чи залізобетонних ємностях, кабельних та інших енергетичних підземних комунікаціях, оглядових ямах, вентиляційних камерах тощо. В інших випадках використовують напругу до 42 В змінного і до 110 В постійного струму.

Як джерело малої напруги використовують гальванічні елементи, акумулятори та знижувальні трансформатори. При використанні останніх необхідно обов'язково передбачати заходи щодо запобігання переходу напруги мережі на сторону малої напруги. З метою зменшення небезпеки переходу вищої напруги на сторону малого вивід вторинної обмотки зануляється або заземляється залежно від режиму нейтралі первинної мережі або між обмотками виконується екранна обмотка. Приклад включення знижувальних трансформаторів наведено на рис. 4.10.

Для приєднання споживачів малої напруги використовують спеціальні розетки, які конструктивно відрізняються від розеток на більші діапазони напруги.

Забороняється використовувати як джерело малої напруги автотрансформатори, а також резистори та ємності, які обмежують величину струму в колі живлення споживачів малої напруги.

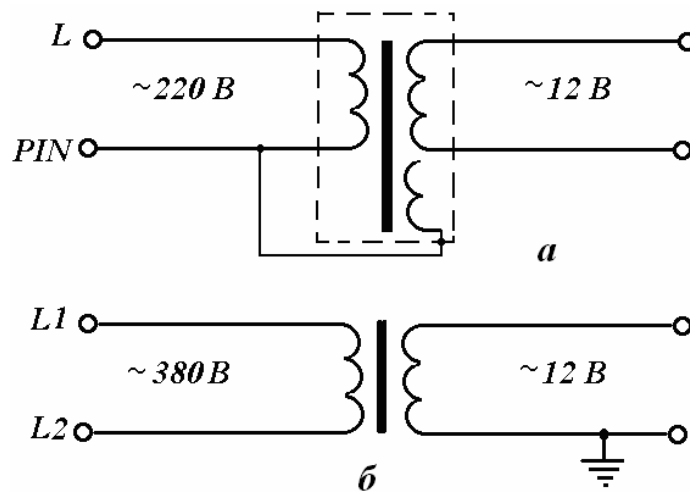


Рис. 4.10. Схема джерел малої напруги: *a* – із зануленим екраном; *б* – із заземленням обмотки малої напруги

В залежності від схеми джерела малої напруги розрізняють:

Система безпечної наднизької напруги (БННН) - система, в якій струмовідні частини системи наднизької напруги електрично відокремлені від всіх інших ланцюгів вищої напруги за допомогою захисного електричного розділення мереж.

Система захисної наднизької напруги (ЗННН) - система наднизької напруги у разі заземлення її ланцюга.

Система функціональної наднизької напруги (ФННН) - система, в якій за умовами експлуатації для живлення електроприймачів використовують наднизьку напругу і при цьому вимоги, що стосується систем БННН і ЗННН, не можуть бути виконані або в їх застосуванні немає необхідності, а для захисту від ураження електричним струмом ланцюга наднизької напруги використовують додаткові захисні заходи, такі як огорожі, або ізоляція, відповідна ізоляції первинного ланцюга, і автоматичне відключення джерела живлення.

У мережах, ізольованих від землі, зі значною ємністю провідників (кабельні лінії електропередачі, протяжні розгалужені високовольтні мережі) струм однофазних замикань на землю, як і струм, що проходить через тіло людини при однофазному дотику до струмовідних частин, в основному визначається ємнісним опором ізоляції провідників (4.16). Для зменшення цього струму застосовують *компенсацію ємнісної складової струму замикання на землю*. Для цього між нейтраллю мережі і землею вмикають компенсаційні котушки (реактори), індуктивність яких може змінюватись (рис. 4.11). За умови, що індуктивний опір мережі відносно землі дорівнює ємнісному, ємнісний струм компенсується індуктивним і в мережі виникає резонанс струмів. У такому випадку струм однофазних замикань на землю, а також струм, що проходить через тіло людини при однофазному дотику до струмовідних частин, в основному залежить від активної складової опору ізоляції і є суттєво меншим у порівнянні з некомпенсованою мережею.

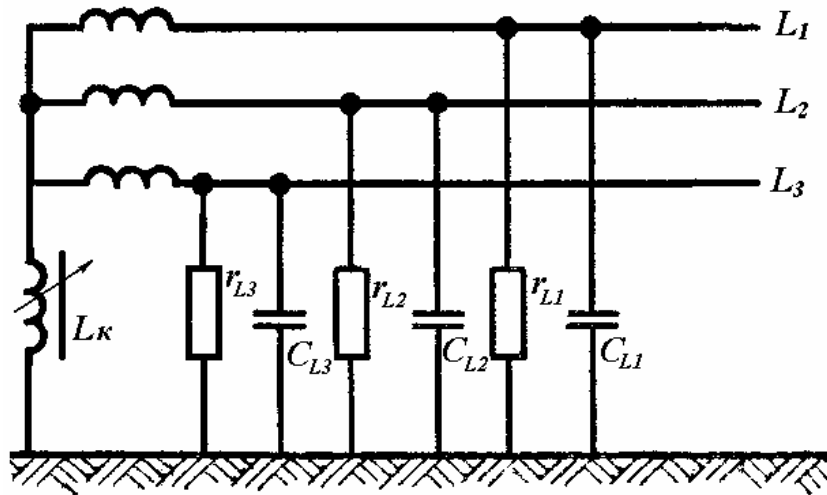


Рис. 4.11. Схема компенсації ємнісної складової струму замикання на землю

З метою зниження величини напруги дотику та напруги кроку, в електроустановках здійснюють *вирівнювання потенціалів*. Це досягається за рахунок навмисного підвищення потенціалу опорної поверхні, на якій може стояти людина, до рівня потенціалу струмовідних частин, яких вона може торкатися, або за рахунок зменшення перепаду потенціалів на поверхні землі чи підлозі приміщень у зоні можливого розтікання струму.

При виконанні робіт без зняття напруги на високовольтних повітряних лініях електропередач, з метою зниження  $U_d$  виконують тимчасове електричне з'єднання ізольованої від землі коліски телескопічної вежі з фазним проводом. За таких умов потенціали поверхні, на якій стоїть людина, і струмовідних частин будуть однаковими.

#### 4.10. Захисне заземлення

Поява напруги на металевих неструмовідних частинах електроустановок пов'язана із пошкодженням ізоляції і замиканням на корпус. Одним із основних технічних заходів щодо попередження електротравм за таких умов є захисне заземлення.

**Захисне заземлення** – це навмисне електричне з'єднання із землею чи її еквівалентом металевих неструмовідних частин електроустановок, які можуть опинитися під напругою.

Метою захисного заземлення є зниження до допустимого значення напруги відносно землі на металевих неструмовідних частинах обладнання, які внаслідок пошкодження ізоляції опинилися під напругою. Захисне заземлення застосовується в електроустановках, що живляться від ізольованої від землі мережі напругою до 1000 В, і в електроустановках напругою більше 1000 В незалежно від режиму нейтралі мережі живлення.

Принцип дії захисного заземлення можна пояснити спираючись на рис. 4.12. За відсутності заземлення (рис. 4.12, а) дотик людини до корпусу

обладнання при пошкодженні ізоляції рівноцінний дотику до фазного провідника мережі. Струм, що протікає через тіло людини, у цьому випадку залежить від напруги в мережі, сумарного опору ізоляції та людини. За умови  $R_h \ll r$  він може бути визначений з рівняння (15) як  $I_3 = I_h \approx 3U_\phi / r$ . У такому випадку напруга на корпусі відносно землі буде визначатися так:

$$U_K^a = 3U_\phi \frac{R_h}{r}. \quad (4.20)$$

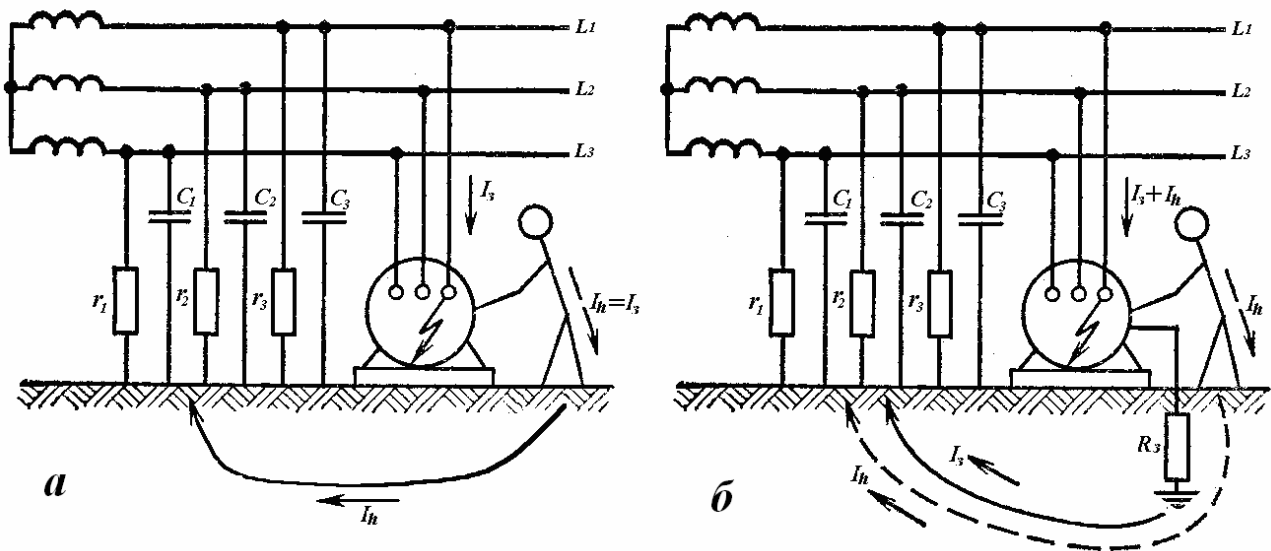


Рис. 4.12. Схема дотику людини до корпусу обладнання при пошкодженні ізоляції: *a* – за відсутності заземлення; *б* – за наявності захисного заземлення

За наявності захисного заземлення (рис. 4.12, б) у коло замикання на землю паралельно опору людини вмикається малий опір  $R_3$ . При дотриманні співвідношення  $R_3 \ll R_h$ , струм у колі замикання фактично залежить від напруги в мережі та опору ізоляції і може бути визначений з рівняння (4.15) як  $I_3 \approx 3U_\phi / r$ , а напруга на корпусі відносно землі тоді буде:

$$U_{\hat{e}}^a = 3U_\phi \frac{R_\phi}{r}. \quad (4.21)$$

Зіставимо вирази (4.20) і (4.21)

$$\frac{U_{\hat{e}}^a}{U_K^a} = \frac{R_\phi}{R_h}, \quad (4.22)$$

Оскільки опір заземлювача  $R_3 \ll R_h$ , то видно, що напруга на корпусі при його заземленні суттєво (практично на два порядки) знижується, за рахунок чого досягається безпека експлуатації електроустановок.

Захисному заземленню (зануленню) підлягають всі електроустановки напругою вище 50 В змінного струму й 120 В постійного струму, а в приміщеннях з підвищеною небезпечкою й особливо небезпечних, а також у зовнішніх установках воно може бути виконане при більш низькій напрузі електроустановок вище 25 В змінного струму і 60 В постійного струму або 12 В змінного й 30 В

постійного струму. У шахтах заземленню підлягають всі електроустановки незалежно від напруги.

Опір заземлюючого пристрою повинен задовольняти вимогам ПУЕ в будь-який час року й повинен бути:

а) у мережах напругою до 1000 В з ізолюваною нейтраллю:  $R_{\zeta} \leq 10 \text{ Ом}$  при потужності трансформаторів живлення чи генераторів до 100 кВА;  $R_{\zeta} \leq 4\hat{l}$  при потужності трансформаторів живлення чи генераторів  $\geq 100$  кВА;

б) у мережах напругою вище 1000 В з ізолюваною нейтраллю опір заземлення визначається за формулою

$$R_{\zeta} = 250 / I_{\zeta} \leq 10\hat{l}$$

де  $I_{\zeta}$  - однофазний струм замикання на землю, приймають за даними служби енергетика або визначають за формулою:

$$I_{\zeta} = \frac{\sqrt{3}U_{\phi}}{350} (35l_{\epsilon} + l_{\alpha}), \text{ А}$$

де  $U_{\phi}$  – фазна напруга мережі, кВ;  $l_{\epsilon}, l_{\alpha}$  – сумарна довжина кабельних і повітряних ліній, що електрично (гальванічно) зв'язані між собою, км.

в) якщо заземлювач загальний для електроустановок понад 1000 В з ізолюваною нейтраллю та електроустановок до 1000 В у яких N-, PEN-(PE)- провідники виходять за межі цього заземлюючого пристрою, а захист від замикання на землю в електроустановках напругою вище 1000 В діє на сигнал  $R_{\zeta 0} = 67 / I_{\zeta}^2$ , але не більше обмеження по нижній стороні;

г) у мережах напругою понад 1000 В з заземленою нейтраллю (110 кВ і більше)  $R_{\zeta} \leq 0,5\hat{l}$  ;

д) у шахтних мережах  $R_{\zeta} \leq 2,0 \hat{l}$  .

*Заземлюючий пристрій* – це сукупність заземлювача та заземлюючих провідників.

*Заземлювач* – це сукупність з'єднаних провідників, які перебувають у контакті із землею. Розрізняють заземлювачі штучні, призначені виключно для заземлення, і природні – металеві предмети, які знаходяться в землі.

*Заземлюючий провідник* – це провідник, який з'єднує об'єкти, що заземлюються, із заземлювачем. Якщо заземлюючий провідник має два або більше відгалужень, то він називається магістраллю заземлення.

Заземлюючі провідники між собою й із заземлювачем з'єднуються зварюванням, а з обладнанням, що заземлюється, – зварюванням або за допомогою гвинтового з'єднання із застосуванням антикорозійних заходів. Вимоги до площі поперечного перерізу цих провідників встановлюються ПУЕ.

Заземлюючі пристрої можуть бути природними і штучними. Штучні заземлювачі – це сукупність з'єднаних між собою спеціально закладених у землю металевих електродів (прутки, стрижні, труби, смугова сталь тощо). Електроди можуть бути розміщені в землі вертикально чи горизонтально. Вони з'єднуються між собою за допомогою зварювання.

Заземлювачі можуть бути виносними або контурними (рис. 4.13).

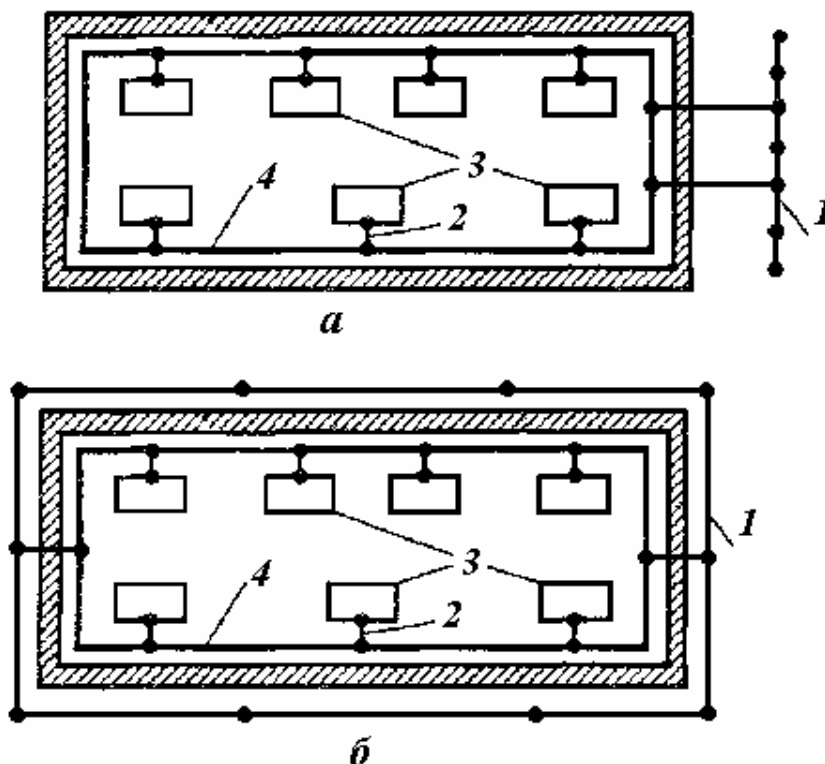


Рис. 4.13. Виносне (а) і контурне заземлення (б): 1 – заземлюючий пристрій; 2 – заземлюючі провідники; 3 – обладнання, що заземлюється; 4 – внутрішня магістраль заземлення.

У випадку виносного заземлювача (рис. 4.13, а), закладені в ґрунт вертикальні електроди з'єднуються металевією смугою, а в приміщенні відкрито по будівельних конструкціях прокладається внутрішня магістраль заземлення. Заземлювач і магістраль з'єднуються між собою провідниками за допомогою зварювання не менше, ніж у двох місцях. Виносний заземлювач розташовується на деякому віддаленні від об'єктів, що захищаються, тому коефіцієнт напруги дотику  $\alpha = 1$ .

У випадку контурного заземлювача (рис. 4.13, б) у ґрунті навколо приміщення чи обладнання, що захищається, на глибині 0,7...1,0 м прокладається заземлювач - горизонтальний електрод 1, до якого за допомогою зварювання не менше, ніж у двох місцях приєднується внутрішня магістраль заземлення. При захисті відкритих електроустановок корпуси обладнання приєднуються заземлюючими провідниками безпосередньо до заземлювача. За необхідності, для зменшення опору заземлюючого пристрою в кутах контуру та періодично за довжиною горизонтального електрода в ґрунт закладаються вертикальні електроди. Контурний заземлювач розташовується по контуру навколо устаткування, що захищається, на незначній відстані. Поля розтікання заземлювачів накладаються, і поверхня ґранту усередині контуру має потенціал більш близький до потенціалу заземлювача. Коефіцієнт напруги дотику в цьому разі  $\alpha < 1$ .

Для електроустановок напругою 110 кВ і більше з метою вирівнювання потенціалу на території, що захищається (зменшення коефіцієнта  $\alpha$ ), заземлювач виконується складній конструкції з прокладкою подовжніх і поперечних

смуг в місцях вільних від устаткування на глибині 0,5-0,7м. При цьому контурний електрод, який утворює периметр сітки, повинен охоплювати розподільні пристрої і виробничі будівлі об'єкту, що захищається.

Подовжні смуги прокладаються уздовж осей електроустаткування і конструкцій з боку обслуговування на відстані 0,8-1,0м від фундаменту або основи устаткування. Допускається збільшення відстані до 1,5 м з прокладкою однієї смуги для двох рядів устаткування, якщо сторони обслуговування звернені одна до одної, а відстань між ними не перевищує 3 м.

Поперечні смуги слід прокладати в місцях вільних від устаткування, причому відстань між ними рекомендується збільшувати від периферії до центру заземлюючої сітки. При цьому перше і подальші відстані, починаючи від периферії, не повинні перевищувати відповідно 4,0; 5,0; 6,0; 7,5; 9,0; 11,0; 13,5; 16,0 і 20,0 м. Розміри осередків заземлюючої сітки, що примикає до місць приєднання нейтралей силових трансформаторів і короткозамикачів до заземлювача, не повинні перевищувати 6×6 м.

Горизонтальні заземлювачі слід прокладати по краю території, що захищається, так, щоб вони утворювали замкнутий контур. Відстань між подовжніми і поперечними горизонтальними смугами має бути не більш 30 м, а глибина їх закладання в ґрунт має бути не менше 0,3 м.

Зовнішню огорожу електроустановок не рекомендується приєднувати до заземлюючого пристрою. Для виключення електричного зв'язку зовнішньої огорожі із заземлюючим пристроєм відстань від огорожі до елементів заземлюючого пристрою має бути не менше 2 м.

Як штучні заземлювачі слід застосовувати сталеві вироби. Вертикальні електроди - труби діаметром 50-60 мм з товщиною стінки не менше 3,5 мм завдовжки 2,5-3,0 м, кутову сталь тієї ж довжини з товщиною полиці не менше 4 мм і шириною полиці від 32 до 60 мм, а також сталеві прутки діаметром не менше 16 мм завдовжки 4,0-4,5 м, а іноді до 10 м і більше.

Для з'єднання вертикальних електродів і як самостійний горизонтальний електрод використовують смугову сталь перетином не менше  $4 \times 24 \text{ мм}^2$  або круглу сталь діаметром не менше 10 мм. Всі з'єднання в заземлювачі виконуються зварюванням, при цьому смугу встановлюють на ребро.

Відстань між вертикальними електродами слід приймати від однієї до трьох його довжин. Заземлюючі провідники прокладаються відкрито по стінах будівлі і повинні мати перетин (сталеві) не менше  $100 \text{ мм}^2$ . Приєднання устаткування, що заземляється, до магістралі заземлення здійснюється за допомогою окремих провідників.

Як *природні заземлювачі* використовуються:

- залізобетонні фундаменти будівель і споруд спеціально для цього призначені;
- обсадні труби свердловин;
- прокладені в землі трубопроводи, окрім трубопроводів з гарячими і вибухонебезпечними рідинами і газами;
- металеві і залізобетонні конструкції будівель і споруд, що знаходяться в землі;
- свинцеві оболонки кабелів, прокладених в землі;

- системи грозозахисний трос - опори повітряних ліній напругою 110 кВ і більше.

У випадку використання залізобетонних фундаментів промислових будівель як природних заземлювачів металеві елементи фундаментів повинні утворювати безперервний електричний ланцюг по металу, а в залізобетонних конструкціях повинні передбачатися закладні деталі для приєднання електричного і технологічного устаткування. Якщо параметри залізобетонних фундаментів задовольняють викладеним вище вимогам, то спорудження штучних заземлювачів у такому випадку непотрібне. Фундамент фактично утворює навколо устаткування контур, який зменшує коефіцієнта напруги дотику і підвищує безпеку експлуатації електроустановок.

На кожний діючий заземлюючий пристрій повинен бути паспорт, в якому наводиться його схема, дані про результати перевірок його стану, проведені ремонтні роботи і конструктивні зміни. При перевірці стану заземлюючого пристрою проводять його огляд і вимірюють опір захисного заземлення струму розтікання. Терміни перевірки встановлюються чинними нормативно-правовими актами. Так опір заземлюючого пристрою вимірюється після монтажу, переустаткування, капітального ремонту, але не рідше 1 раз в 12 років.

Вимірювання опору заземлюючого пристрою виконується приладами М1101, Ф4103, Ф4103-1, Ф4103-1м. Їх принцип дії заснований на методі вольтметра-амперметра.

Для реалізації схеми вимірювання (рис. 4.14.) необхідний трансформатор  $T_p$  з вторинною напругою 40-50 В, два допоміжні електроди (П - потенційний і Т - струмовий) зазвичай з загостреної кутової сталі завдовжки біля 1,5 м, амперметр А і вольтметр V.

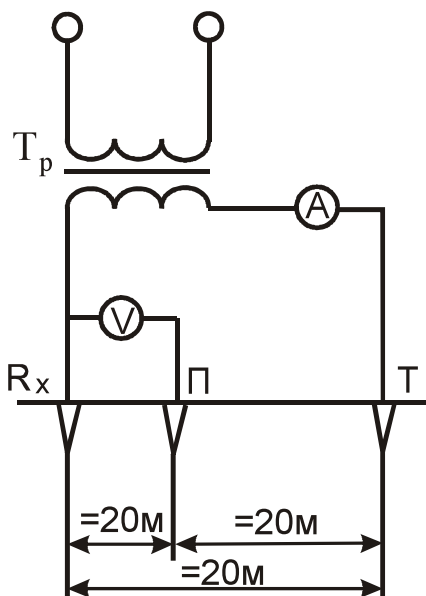


Рис. 4.14. Схема вимірювання опору заземлюючого пристрою методом вольтметр - амперметр

Суть цього методу полягає в тому, що за допомогою амперметра вимірюється струм, що проходить через вимірюваний заземлювач, а за допомогою вольтметра - падіння напруги на ньому.

В результаті опір заземлювача визначається як  $R_{\zeta} = U / I$ .

Відстані між електродами і заземлювачем мають бути не менше вказаних на схемі (рис. 4.14). Для того, щоб похибка вимірювання не перевищувала 2%, внутрішній опір вольтметра повинен в 50 разів перевищувати сумарний опір заземлювача і потенційного електроду.

**Розрахунок заземлювача** може виконуватися двома методами:

- методом коефіцієнта використання - для електроустановок напругою до 35 кВ включно;
- методом наведених потенціалів з урахуванням складеної будови ґрунту, який використовується

ся зазвичай для складних заземлювачів для електроустановок напругою 110 кВ і більше.

Розрахунок заземлювача методом коефіцієнта використання здійснюється в наступній послідовності:

- уточнюють початкові дані;
- визначають розрахунковий струм однофазного замикання на землю;
- обчислюють необхідний опір заземлюючого пристрою  $R_{i0a}$ ;
- підраховується опір природних заземлювачів  $R_{i\delta}$  (якщо немає даних вимірів), якщо опір природного заземлювача менше необхідного  $R_{i0a}$ , то розрахунок закінчений;
- визначають необхідний опір розтіканню штучного заземлювача

$$R_0 = \frac{R_{i\delta} \cdot R_{i0a}}{R_{i\delta} - R_{i0a}}$$

- вибирають тип заземлювача і складають попередню схему заземлюючого пристрою (розміщують на плані об'єкту вертикальні і горизонтальні електроди);
- визначають розрахункові питомі опори ґрунту з урахуванням кліматичних коефіцієнтів окремо для вертикальних і горизонтального електродів:

$$\rho_{a.a} = \rho_{a\grave{e}i} \cdot \Psi_{a.a}; \quad \rho_{\tilde{a}.a} = \rho_{a\grave{e}i} \cdot \Psi_{\tilde{a}.a}$$

$\rho_{a\grave{e}i}$  - питомий електричний опір ґрунту отримують шляхом вимірювання або з довідкової літератури;  $\Psi_{a.a}$ ,  $\Psi_{\tilde{a}.a}$  - кліматичні коефіцієнти, приймають з довідкової літератури.

- визначають опір одиночного вертикального електроду з урахуванням розрахункового питомого опору ґрунту  $R_{a.a}$ ;
- визначають опір горизонтального електроду заземлювача (сумарна довжина) з урахуванням розрахункового питомого опору ґрунту  $R_{\tilde{a}.a}$ ;
- визначають за довідковою літературою коефіцієнти використання вертикальних і горизонтального електродів  $\eta_{a.a}$  та  $\eta_{\tilde{a}.a}$ ;
- обчислюють розрахунковий опір штучного заземлювача з урахуванням отриманих значень за формулою:

$$R_{\zeta} = \frac{R_{a.a} \cdot R_{\tilde{a}.a}}{R_{a.a} \cdot \eta_{\tilde{a}.a} + R_{\tilde{a}.a} \cdot \eta_{a.a} \cdot i_{a.a}}$$

де  $n_{a.a}$  - кількість вертикальних електродів.

При необхідності коректують параметри заземлювача і уточнюють його опір розтіканню.

Формули для визначення опору електродів різного виду наведені в довідковій літературі.

#### 4.11. Занулення

Занулення – це навмисне електричне з'єднання металевих неструмовідних частин електроустановок до 1000 В, які можуть опинитися під напругою в

результаті пошкодження ізоляції, з глухозаземленою нейтраллю джерела струму в трифазних мережах чи з глухозаземленим виводом джерела струму в однофазних мережах.

Принципова схема занулення при живленні електроустановки від трифазної чотирипровідної мережі з глухозаземленою нейтраллю наведена на рис 4.15.

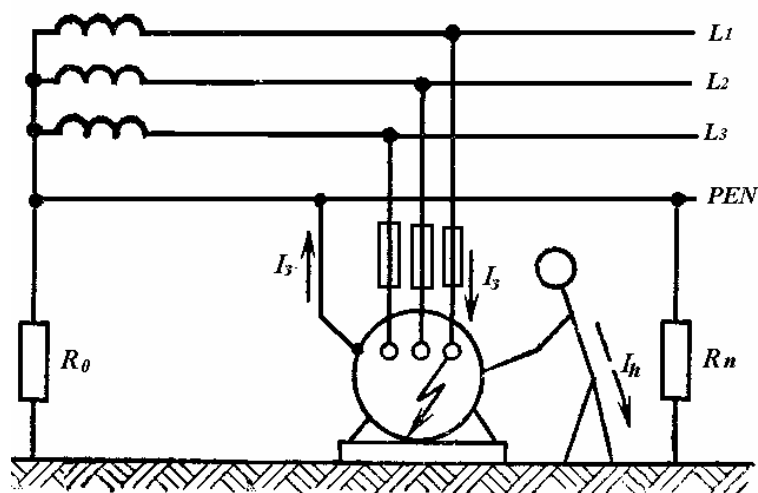


Рис. 4.15. Принципова схема занулення

Провідник, що здійснює з'єднання корпусу електроустановки з глухозаземленою нейтраллю джерела живлення, називається нульовим захисним.

Метою занулення є створення умов для спрацьовування засобів автоматичного відключення електроустановки у випадку, коли внаслідок пошкодження ізоляції її металеві неструмовідні частини опинилися під напругою. Занулення застосовується в мережах трифазного струму з глухозаземленою нейтраллю при напрузі до 1 кВ.

Принцип дії занулення полягає в тому, що воно перетворює замикання на корпус установки в однофазне коротке замикання. Внаслідок цього спрацьовує захист від коротких замикань (плавкі вставки запобіжників, автоматичні вимикачі, магнітні пускові пристрої із струмовим захистом тощо) і установка відключається від джерела живлення.

Згідно з ПУЕ в мережах напругою до 1000 В, у яких нейтраль джерела живлення є глухозаземленою, а відкриті струмовідні частини електроустановки приєднані до нейтралі за допомогою нульових захисних провідників (*система TN*) можливі такі варіанти реалізації занулення:

- *система TN-C* – це система TN, у якій нульовий захисний (PE) і нульовий робочий (N) провідники сполучені в одному провіднику на всій її довжині (PEN - провідник);
- *система TN-S* – це система TN, у якій нульовий захисний і нульовий робочий провідники розділені на всій її довжині;
- *система TN-C-S* – це система TN, у якій функції нульового захисного і нульового робочого провідників сполучені в одному провіднику на якійсь її частині, починаючи від джерела постачання.

Нині при спорудженні нових житлових будинків, адміністративно-побутових приміщень, приміщень масового перебування людей та схожих на них передбачається використання системи TN-S (рис. 4.16).

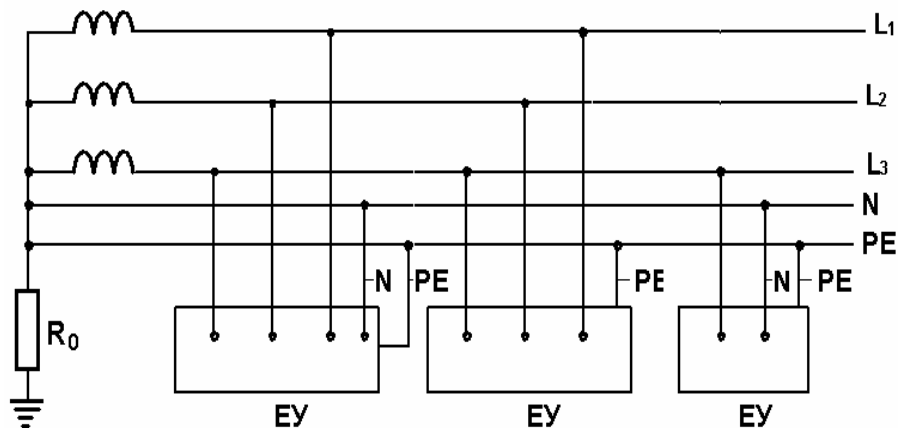


Рис. 4.16. Система TN-S – змінного струму

При використанні цієї системи в приміщеннях з однофазними електроустановками внутрішня мережа виконується 3-провідною – фаза, нульовий робочий та нульовий захисний провідники, а розетки для підключення переносних споживачів електроенергії мають 3 контакти. При відповідному виконанні штепсельних вилок і шнура живлення (3-провідний) контакт мережі нульового захисного провідника замикається з випередженням відносно контактів фази і нульового робочого провідника. Таким чином обладнання зануляється до подачі на нього напруги.

У приміщеннях з 3-фазними споживачами за системи TN-S внутрішня мережа виконується 5-провідною – 3 фази, нульовий робочий та нульовий захисний провідники, або 4-провідною – 3 фази та нульовий захисний провідник.

При використанні системи TN-C-S нульовий захисний провідник відгалужується від PEN- провідника на щитку вводу в приміщення до роз'єднуючих контактів, а для забезпечення цілісності нульового захисного провідника і надійності захисту в колі цього провідника не повинно бути запобіжників та будь-яких комутаційних апаратів.

При використанні для електропостачання повітряних ліній можливий обрив PEN-провідника. Тому з метою підвищення безпеки при експлуатації електроустановок цей провідник повторно заземлюється.

Згідно ПУЕ повторному заземленню підлягає PEN - провідник, на кінцях повітряних ліній або відгалужень завдовжки більше 200 м, а також на вводах повітряних ліній до електроустановок, при цьому насамперед слід використовувати природні заземлювачі - підземні частини опор.

Сумарний опір заземлювача нейтралі і повторних заземлювачів нульового провідника повинен бути не більше 2,0; 4,0; 8 Ом відповідно при лінійній напрузі 660; 380 і 220 В. Опір заземлювача нейтралі за наявності повторних, а також опір одиночного повторного заземлювача має бути не більше 15,0; 30,0; 60,0 Ом відповідно при тій же напрузі. Загальний опір усіх повторних заземлю-

вачів PEN-провідника кожної повітряної лінії має бути не більше 5,0; 10,0; 20,0 Ом відповідно при тій же напрузі.

З схеми занулення (рис. 4.15) видно, що для її реалізації необхідні нульовий захисний провідник, заземлювачі нейтралі джерела живлення, а також повторні заземлювачі нульового захисного провідника.

Розглянемо призначення основних елементів системи занулення.

а) Призначення нульового захисного провідника.

Припустимо, що ми маємо схему без нульового захисного провідника, замість нього виконаємо заземлення корпусу електроустановки і нейтралі джерела живлення (рис. 4.17). Чи виконає земля роль нульового захисного провідника у такому випадку?

При замиканні фази на корпус по ланцюгу, який утворився через землю, потече струм

$$I_{\zeta} = \frac{U_{\delta}}{r_0 + R_{\zeta}}.$$

Опір обмотки трансформатора і дроту мережі малі в порівнянні з опором заземлювачів. Приймавши  $r_{\zeta} = R_{\zeta} = 4$  Ом і  $U_{\delta} = 220$  В, отримуємо

$$I_{\zeta} = \frac{220}{4 + 4} = 27,5 \text{ А.}$$

Такий струм, як правило, не призводить до виключення електроустановки і її корпус при  $r_{\zeta} = R_{\zeta}$  буде знаходитися під напругою 110 В відносно землі до того часу, доки установка не буде виключена в ручному режимі.

Щоб усунути цю небезпеку, необхідно забезпечити швидке автоматичне відключення пошкодженої установки, що досягається введенням в схему нульового захисного провідника.

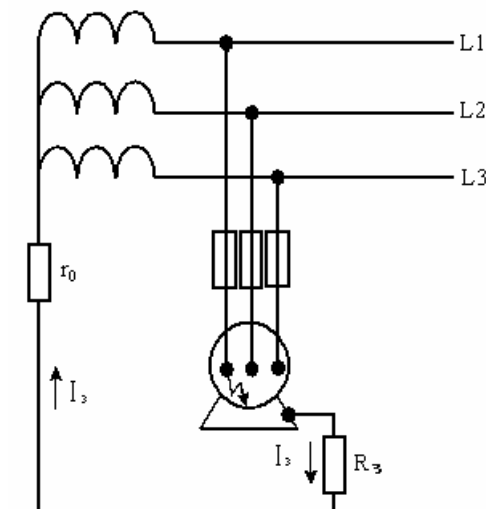


Рис. 4.17. Схема трифазної мережі із заземленою нейтраллю без нульового провідника

Зазвичай в промислових умовах сумарний опір петлі фазний нульовий провідник не перевищує 0,2 Ом, а струм однофазного короткого замикання досягає 1000 А і більше.

Таким чином у трифазній мережі із заземленою нейтраллю напругою до 1000 В неможливо забезпечити безпеку при замиканні фази на корпус без нульового захисного провідника. Тому у мережі, де застосовується занулення, не можна заземляти корпус приймача струму, не приєднавши його до нульового захисного провідника.

*б) Призначення заземлювача нейтралі джерела струму.*

Розглянемо трифазну мережу з нульовим захисним провідником і ізолюваною нейтраллю. Заземлювач нейтралі не впливає на відключаючу здатність схеми занулення. Режим нейтралі в цьому випадку не має значення. Проте при замиканні фази на землю (обрив провідника), земля набуває потенціалу пошкодженої фази і між зануленим устаткуванням і землею виникає різниця потенціалів, яка практично дорівнює фазній напрузі мережі (рис. 4.18).

Дотик людини до корпусу в цьому випадку практично рівноцінно дотику до струмовідної частини електроустановки при нормальному режимі роботи.

У мережі із заземленою нейтраллю (рис. 4.19) при такому пошкодженні дотик людини до корпусу буде практично безпечним.

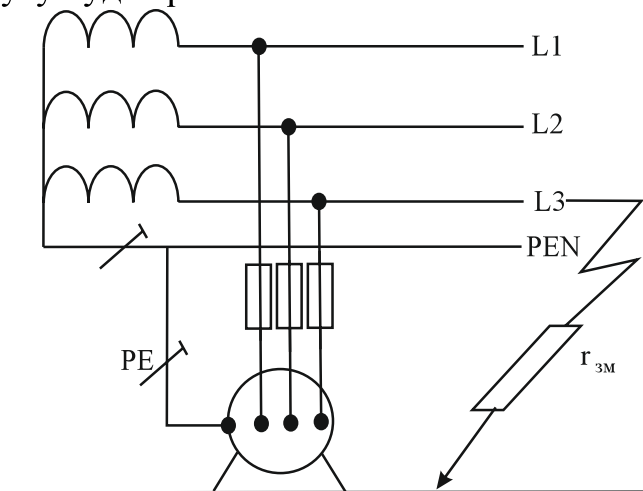


Рис. 4.18. Схема трьохфазної чотирьохпровідної мережі з ізолюваною нейтраллю (аварійний режим)

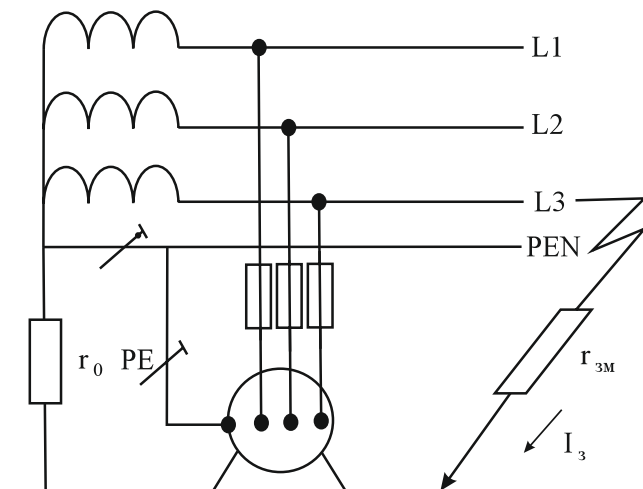


Рис. 4.19. Схема аварійного режиму трьохфазної чотирьохпровідної мережі з заземленою нейтраллю

В цьому випадку фазна напруга розділиться пропорційно опорам  $r_{3M}$  і  $r_0$ . Таким чином напруга занулених корпусів електроустановок дорівнюватиме падінню напруги на опорі заземлювача нейтралі  $r_0$

$$U_k = U_{r_0} = I_3 \cdot r_0 = \frac{U_\phi \cdot r_0}{r_{3M} + r_0}.$$

Оскільки перехідний опір провідника  $r_{3M}$ , що випадково заземлився, набагато більше опору спеціального заземлювача нейтралі  $r_0$ , то напруга на зануленому корпусі електроустановки у цьому випадку, як правило, не перевищує 10 В.

Таким чином електрична ж мережа до 1000 В з нульовим захисним провідником з ізолюваною нейтраллю таїть небезпеку ураження струмом при випадковому замиканні фази на землю і застосовуватися не повинна. Заземлення ж нейтралі в цих мережах дозволяє знизити напруги занулених корпусів щодо землі в аварійних режимах до допустимої величини.

*в) Призначення повторного заземлення нульового захисного провідника.*

Повторне заземлення нульового захисного провідника також не впливає на відключаючу здатність схеми занулення. Проте при його відсутності виникає небезпека для людей, що доторкнулися до зануленого устаткування в період, поки існує замикання фази на корпус. Крім того у разі обриву нульового захисного провідника і замиканні фази на корпус за місцем обриву ця небезпека різко зростає, оскільки напруга на корпусах за місцем обриву дорівнюватиме фазній напрузі.

При замиканні фази на корпус в мережі, що не має повторного заземлювача нульового захисного провідника, пошкоджений корпус до спрацьовування захисту опиниться під напругою рівною втратам напруги в нульовому захисному провіднику

$$U_{\hat{e}} = I_{\hat{e}\zeta} \cdot r_{i\zeta},$$

де  $r_{i\zeta}$  - опір нульового захисного провідника (для спрощення нехтуємо опором обмоток трансформатора та індуктивним опором петлі фаза-нуль).

В цьому випадку напруга на корпусі буде

$$U_{\hat{e}} = \frac{U_{\hat{o}} \cdot r_{i\zeta}}{r_{\hat{o}} + r_{i\zeta}}.$$

За умови, що перетин нульового захисного провідника має бути не менше половини перетину фазного провідника матимемо  $r_{нз} \leq 2r_\phi$ , а  $U_{\hat{e}} \leq 2/3 \cdot U_{\hat{o}}$ . В цьому випадку потенціал корпусу щодо землі до спрацьовування захисту буде майже 150 В і створюється загроза ураження людей електричним струмом.

Якщо нульовий захисний провідник матиме повторне заземлення  $r_{\pi}$  то повторний заземлювач із заземлювачем нейтралі утворюють додатковий контур безпеки (рис 4.20). Втрати напруги в нульовому захисному провіднику можна для нього розглядати як джерело живлення. Струм в цьому контурі буде

$$I_{\zeta} = \frac{U_{\hat{A}\hat{A}}}{r_i + r_0} = \frac{2/3 \cdot U_{\hat{o}}}{r_i + r_0}.$$

Потенціал пошкодженого корпусу дорівнюватиме потенціалу повторного заземлювача:

$$U_{\hat{e}} = U_{r_i} = I_{\zeta} \cdot r_i = \frac{2/3 \cdot U_{\delta} \cdot r_i}{r_i + r_0}, \text{ якщо } r_i = r_0 \text{ то } U_{\hat{e}} = \frac{1}{3} U_{\delta}.$$

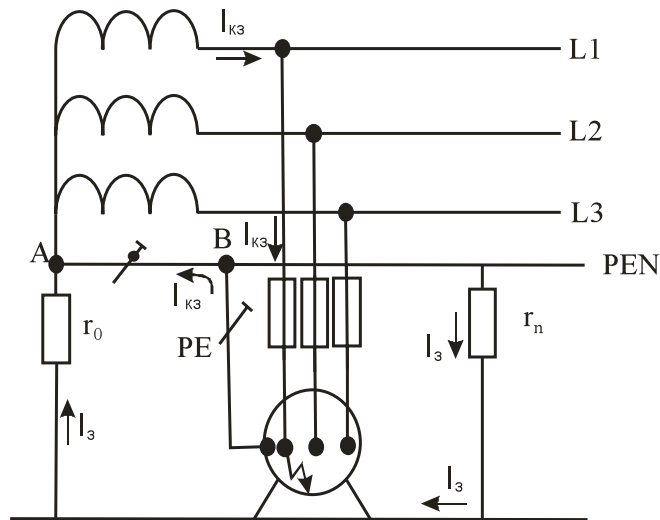


Рис. 4.20. Схема занулення з повторним заземленням нульового провідника

Таким чином повторний заземлювач нульового захисного провідника знижує напругу на занулених корпусах під час замикання фази на корпус до спрацювання захисту.

При випадковому обриві нульового захисного провідника і замиканні фази на корпус за місцем обриву за наявності повторного заземлювача нульового захисного провідника струм потече через додатковий контур безпеки, завдяки чому потенціал занулених корпусів знизиться:

$$U_{\hat{e}} = U_{r_i} = I_{\zeta} \cdot r_i = \frac{U_{\delta} \cdot r_i}{r_i + r_0}, \text{ якщо } r_i = r_0 \text{ то } U_{\hat{e}} = \frac{1}{2} U_{\delta}.$$

У цьому випадку повторний заземлювач нульового захисного провідника значно зменшує небезпеку ураження струмом в результаті обриву нульового захисного провідника і при замиканні фази на корпус за місцем обриву, але не усуває її повністю.

Розрахунок занулення виконується з метою визначити умови, за яких швидко відключиться пошкоджена електропроводка від мережі (розрахунок на відключаючу здатність), і буде забезпечена безпека дотику людини до корпусу в аварійний період.

При замиканні фази на занулений корпус електроустановка автоматично відключиться, якщо величина струму однофазного короткого замикання задовольняє умові:

$$I_{\hat{e}\zeta} \geq k \cdot I_{\hat{i}\hat{i}. \zeta}$$

де  $k$  - коефіцієнт кратності захисту;  $I_{\hat{i}\hat{i}. \zeta}$  - номінальний струм плавкої вставки запобіжника або уставка струму спрацьовування автоматичного вимикача.

Коефіцієнт кратності захисту  $k \geq 3$  для плавких запобіжників та теплових реле магнітних пускачів,  $k = 1,25-1,4$  для автоматичних вимикачів із струмовим відсіченням (електромагнітним роз'єднувачем).

При розрахунку занулення застосовують наближену формулу для обчислення струму однофазного короткого замикання  $I_{\hat{e}\zeta}$ , в якій модулі опору трансформатора  $Z_{mp}$  і петлі фаза-нуль  $Z_n$  складаються арифметично:

$$I_{\hat{e}\zeta} = \frac{U_{\delta}}{z_{\delta\delta} + z_i} = \frac{U_{\delta}}{\frac{z_{\delta\delta}}{3} + \sqrt{(r_{\delta} + r_{i\zeta})^2 + (\delta_{\delta} + \delta_{i\zeta} + \delta_i)^2}}.$$

Мінімальний перетин РЕ - провідника, що є жилою кабелю або ізольованим дротом живлення, повинен бути: при перетині фазних провідників  $S_{\phi n} \leq 16 \text{ мм}^2$  -  $S_{PE} = S_{\phi n}$ ; при  $16 \text{ мм}^2 < S_{\phi n} < 35 \text{ мм}^2$   $S_{PE} = 16 \text{ мм}^2$ ; при  $S_{\phi n} > 35 \text{ мм}^2$  -  $S_{PE} \geq S_{\phi n} / 2$ .

Значення  $X_{\phi}$  і  $X_{n.з}$  для алюмінієвих і мідних проводів порівняно малі і ними можна нехтувати. Розрахункова формула для визначення струму однофазного короткого замикання в такому випадку буде

$$I_{\hat{e}\zeta} = \frac{U_{\delta}}{\frac{z_{\delta\delta}}{3} + \sqrt{(r_{\delta} + r_{i\zeta})^2 + \delta_i^2}}.$$

Індуктивний опір петлі фаза-нуль для кабельних ліній досить мале (не більше 0,1 Ом/км і їм можна нехтувати, а для повітряних ліній в практичних розрахунках можна приймати  $X_n = 0,6$  Ом/км. Для кабельних ліній розрахункова формула для визначення струму однофазного короткого замикання буде:

$$I_{\hat{e}\zeta} = \frac{U_{\delta}}{\frac{z_{\delta\delta}}{3} + r_{\delta} + r_{i\zeta}}.$$

Опір обмотки трансформатора  $Z_{mp}$  приймають за довідником залежно від схеми з'єднання первинних обмоток трансформатора. Опір фазного і нульового захисного провідників визначають за формулою

$$r = \frac{\rho \cdot l}{S},$$

де  $\rho$  - питомий опір провідника, що дорівнює для міді 0,018, а для алюмінію 0,028 Ом мм<sup>2</sup>/м.

Контроль занулення здійснюється, як і заземлення, при введенні в експлуатацію, періодично і після ремонту. Для вимірювання опору застосовуються ті ж прилади, що і для заземлення або схема вольтметра - амперметра.

## 12. Захисне відключення

Захисне відключення – це швидкодіючий захист, що забезпечує вимкнення електроустановки при виникненні в ній небезпеки ураження електричним струмом. Така небезпека виникає при пошкодженні ізоляції і переході напруги на ко-

рпус установки, зниженні опору фаз відносно землі нижче допустимого рівня, появи в мережі підвищеної напруги, дотику людини до струмовідних частин.

Загалом пристрої захисного відключення складаються з датчиків (струму, різниці струмів, напруги тощо), підсилювачів та автоматичних вимикачів.

*Основні вимоги, яким повинні відповідати пристрої захисного відключення:*

- висока чутливість;
- малий час відключення (0,05 - 0,20); секунди;
- селективність дії;
- здатність здійснювати самоконтроль справності;
- висока надійність.

*За вхідною величиною, на яку реагують пристрої захисного відключення вони діляться на пристрої, що реагують на:*

- потенціал корпусу відносно землі;
- струм замикання на землю;
- напругу нульової послідовності;
- струм нульової послідовності (диференціальний струм);
- напругу фази щодо землі;
- оперативний струм.

Є комбіновані пристрої захисного відключення, що реагують на декілька вхідних величин. Приклади виконання деяких пристроїв захисного відключення наведені нижче.

*Пристрої захисного відключення що реагують на потенціал корпусу відносно землі (рис. 4.21).*

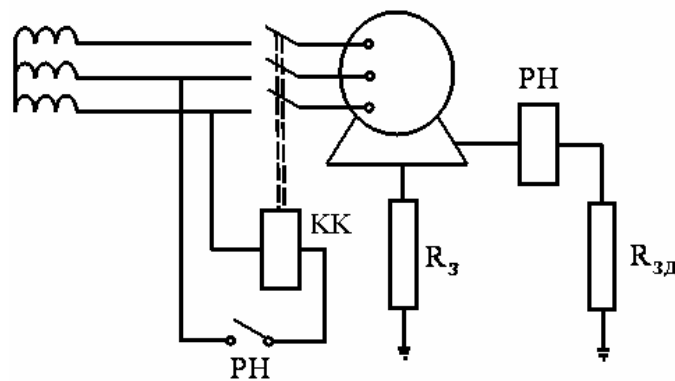


Рис. 4.21. Схема пристрою захисного відключення що реагує на потенціал корпусу відносно землі

Призначення пристрою захисного відключення цього типу - швидке відключення пошкодженої установки, якщо потенціал корпусу відносно землі перевищує допустимий.

Датчиком в цій схемі є реле напруги РН, що включене між корпусом апарату, що захищається, і допоміжним заземлювачем Rзд, який слід встановлювати поза полем розтікання з основного заземлювача Rз (тобто на відстані  $\geq 20$ м).

При замиканні фази на корпус спочатку проявляється захисна дія заземлення (занулення), а якщо потенціал корпусу перевищить  $U_{\text{доп}}$ , спрацює пристрій захисного відключення.

Переваги схеми - її простота. Недоліки - необхідний додатковий заземлювач, неселективність відключення при загальному заземленні, зануленні, відсутність самоконтролю, непостійність уставки при змінах  $R_{зд}$ .

Сфера застосування обмежується окремими пересувними електроустановками.

Пристрої захисного відключення що реагують на струм замикання на землю (рис. 4.22).

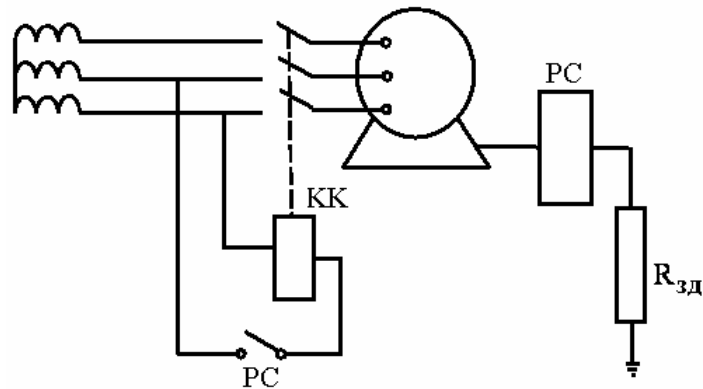


Рис. 4.22. Пристрій захисного відключення що реагує на струм замикання на землю

Призначення пристрою цього типу - швидке відключення пошкодженої установки при замиканні на заземлений корпус.

Датчиком в цій схемі є реле струму РС, включене в розтин заземлюючого провідника. реле може бути включене і в розтин нульового захисного провідника в схемі занулення. Такі пристрої відрізняються чіткістю спрацьовування. Сфера застосування - ручний електрифікований інструмент, пересувні електроустановки.

Достоїнства цієї схеми - простота, відносно висока надійність, селективність відключення. Недоліки: при обриві заземлюючого або нульового провідника пристрій захисного відключення перестає працювати, відсутність самоконтролю.

Сфера застосування пристроїв захисного відключення практично не обмежена, проте найбільше застосування вони знайшли в мережах напруга до 1000 В.

Пристрої захисного відключення застосовуються в доповнення до захисного заземлення (занулення) для забезпечення надійного захисту, перш за все в умовах особливої небезпеки електротравм, або як складові елементи захисту від коротких замикань при зануленні електроустановок (плавкі вставки запобіжників, автоматичні вимикачі, магнітні пускові пристрої із струмовим захистом тощо).

Згідно з чинними нормативно-правовими актами захисне відключення є обов'язковим у гірничодобувній промисловості і на торфорозробках. Наприклад, у шахтних електричних мережах використовуються різноманітні прилади контролю ізоляції – реле витоку струму, які при зниженні опору фаз відносно землі нижче допустимого рівня або дотику людини до струмовідних частин

дають команду на відключення відповідної електроустановки та лінії електропостачання.

Захисне відключення доцільно застосовувати у випадках, коли складно забезпечити низький опір розтіканню струму заземлюючого пристрою, наприклад, за наявності сухого чи скельного ґрунту. Пристрої захисного відключення у цьому випадку можуть спрацьовувати при появі на корпусі електроустановки небезпечної для людини напруги дотику, при зниженні опору провідників мережі відносно землі нижче допустимого рівня тощо.

При використанні занулення в мережах значної протяжності абсолютне значення струму короткого замикання може бути недостатнім для надійного спрацьовування захисту від коротких замикань. Крім того, коротке замикання може призвести до значних пошкоджень електроустановки, а занулення установки не захищає людину у випадку дотику до її струмовідних частин. Ефективність захисту може бути суттєво підвищена за допомогою пристроїв захисного відключення, спрацьовування яких може бути спричинене струмами витоку на землю з корпуса електроустановки чи зниженням опору ізоляції фази відносно землі.

На рис. 4.23 наведений приклад виконання пристрою захисного відключення з диференційним трансформатором струму.

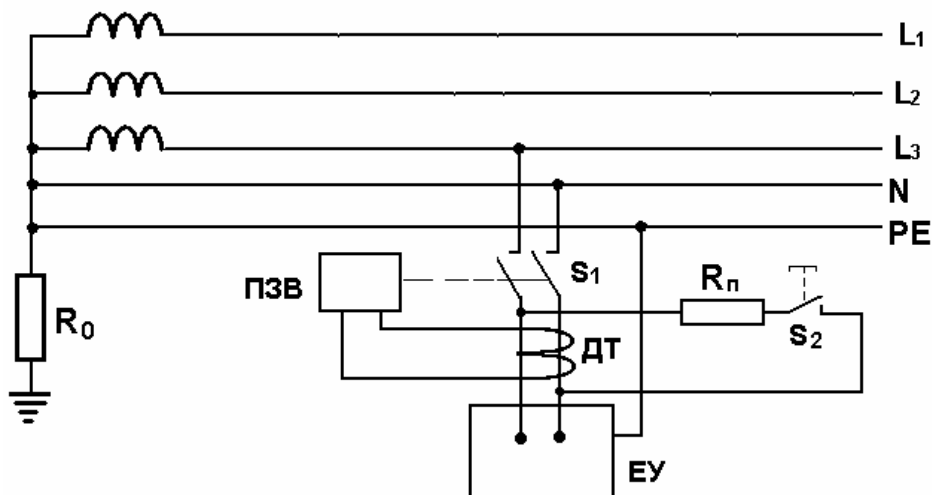


Рис. 4.23. Схема пристрою захисного відключення з диференційним трансформатором струму

За справнього стану електроустановки величина струму в фазному і нульовому робочому провідниках однакова і напруга на виході диференційного трансформатора дорівнює нулю. При зниженні опору ізоляції з'являється додаткове коло струму через нульовий захисний провідник, у результаті чого симетрія струмів через трансформатор порушується, на його виході виникає напруга і пристрій захисного відключення подає команду на вимикач S1. Аналогічним чином пристрій спрацьовує при дотику людини до струмовідних частин електроустановки. Періодична перевірка справності пристрою здійснюється шляхом замикання контакту S2, що призводить до порушення симетрії струмів через трансформатор.

### 13. Електрозахисні засоби

Електрозахисні засоби – це технічні вироби, що не є конструктивними елементами електроустановок і використовуються при виконанні робіт з метою запобігання електротравм.

Перелік засобів захисту, вимоги до їх конструкції, обсягів і норм випробувань, порядку застосування і зберігання, комплектування ними електроустановок та виробничих бригад наведено в НПАОП 1.1.10-1.07-01 «Правила експлуатації електрозахисних засобів» (у подальшому Правила).

Електрозахисні засоби поділяються на ізолювальні (ізолювальні штанги, кліщі, накладки, діелектричні рукавички тощо), огорожувальні (огороді, щитки, ширми, плакати) та запобіжні (окуляри, каски, запобіжні пояси та рукавиці для захисту рук).

*Ізолювальні електрозахисні засоби* призначені для ізоляції людини від частин електрообладнання, котрі знаходяться під напругою, а також від землі. Ізолювальні електрозахисні засоби поділяються на основні і додаткові. Основні – розраховані на напругу установки і при дотриманні вимог безпеки щодо користування ними забезпечують захист працівників. Додаткові – не забезпечують надійного захисту працюючих і застосовуються одночасно з основними для підвищення безпеки. У разі застосування основних електрозахисних засобів достатньо використовувати один додатковий засіб.

Перелік основних і додаткових ізолювальних електрозахисних засобів залежно від величини напруги електроустановки наведений у табл.4.2 і 4.3.

Таблиця 4.2

Основні електрозахисні засоби для роботи в електроустановках	
До 1000 В	Понад 1000 В
Ізолювальні штанги	Ізолювальні штанги
Ізолювальні кліщі	Ізолювальні кліщі
Електровимірювальні кліщі	Електровимірювальні кліщі
Показчики напруги	Показчики напруги
Діелектричні рукавиці	
Інструмент з ізолювальним покриттям	

Вимоги щодо комплектування електроустановок електрозахисними засобами регламентуються Правилами, Положенням про порядок забезпечення працівників спеціальним одягом, спеціальним взуттям та іншими засобами індивідуального захисту (НПАОП 0.00-4.26-96), галузевими чинними нормативами тощо.

*Огороджувальні електрозахисні засоби* призначені для тимчасового огороження струмовідних частин обладнання. До них відносяться переносні огорожі (ширми, бар'єри, щити, клітки), а також тимчасові переносні заземлення. Умовно до них відносять і переносні попереджувальні плакати.



тяжних комунікацій (трубопроводів, електропроводів і т. п.) електрорушійну силу (ЕРС). У замкнених контурах ЕРС призводить до появи наведених струмів. У контурах, в яких контакти не достатньо надійні в місцях з'єднання, такі струми можуть викликати іскріння або сильне нагрівання, що дуже небезпечно для приміщень, де утворюється вибухо- та (або) пожежонебезпечні концентрації.

Ще однією особливістю вторинного прояві блискавки є занесення високих потенціалів у будівля по металокопструкціях, які підведенні в цю будівлю (трубопроводах, рейкових шляхах, естакадах, проводах ліній електропередач і т. п.). Такі занесення супроводжуються електричними розрядами, які можуть стати джерелом вибуху чи пожежі.

Захист об'єктів від прямих ударів блискавки забезпечується шляхом встановлення блискавковідводів. За конструктивним виконанням блискавковідводи поділяються на стержневі, тросові та сітчасті, а за кількістю та загальною площею захисту – на одинарні, подвійні та багатократні.

Блискавковідвід характеризується зоною захисту – частиною простору, навколо блискавковідводу, яка захищена від прямих ударів блискавки з відповідним ступенем надійності. За величиною ступеня надійності зони захисту можуть бути двох типів: зона А – ступінь надійності не менше 99,5 %, зона Б – не менше 95 %. Тип зони захисту блискавковідводу залежить від очікуваної кількості уражень блискавкою будівель та споруд без блискавкозахисту за рік.

Захист від електростатичної індукції (вторинний прояв блискавки) здійснюється приєднанням устаткування до заземлювача для відведення електростатичних зарядів, індукованих блискавкою, в землю. Захист від електромагнітної індукції полягає у встановленні методом зварювання перемичок між протяжними металокопструкціями в місцях їхнього зближення менш ніж на 10 см. Інтервал між перемичками повинен становити не більше 20 м. Це дає змогу наведеному струму блискавки переходити з одного контуру в інший без утворення електричних розрядів. Захист від занесення високих потенціалів у будівлю здійснюється шляхом приєднання до заземлювача металокопструкцій перед їх введенням у будівлю.

Будівлі та споруди поділяються за рівнем блискавкозахисту на три категорії. Приналежність об'єкта, що підлягає блискавкозахисту, до тієї чи іншої категорії визначається головним чином його призначенням та класом вибухопожежонебезпечних зон згідно ПУЕ.

**I категорія** – будівлі та споруди або їх частини з вибухонебезпечними зонами класів В-I та В-II.

**II категорія** – будівлі та споруди або їх частини, в яких наявні вибухонебезпечні зони В-Ia, В-Iб, В-IIa. До цієї ж категорії належать зовнішні установки класу В-Iг та склади, у яких зберігаються вибухонебезпечні матеріали, легкозаймисті та горючі рідини.

**III категорія** – будівлі та споруди з пожежонебезпечними зонами класів П-I, П-II та П-IIa; зовнішні технологічні установки, відкриті склади горючих речовин, що належать до зон класів П-III; димові та інші труби підприємств і котельних, башти та вишки різного призначення висотою 15 м і більше.

Об'єкти I та II категорії необхідно захищати як від прямих ударів блискавки, так і від вторинних її проявів. Будівлі та споруди III категорії повинні мати захист від прямих ударів блискавки та занесення високих потенціалів, а зовнішні установки – тільки від прямих ударів.

#### 4.15. Організаційні заходи щодо попередження електротравм

Згідно з НПАОП 0.00-1.21-98 «Правила безпечної експлуатації електроустановок споживачів» відповідальність за організацію безпечної експлуатації електроустановок покладається на роботодавця, який створює необхідні для цього служби, призначає відповідальних осіб, розробляє та затверджує інструкції, забезпечує перевірку знань з електробезпеки тощо.

Згідно з чинними вимогами роботодавець повинен:

- призначити відповідального за справний стан і безпечну експлуатацію електроустановок (далі — відповідальний за електрогосподарство);
- створити і укомплектувати відповідно до потреб електротехнічну службу;
- розробити і затвердити посадові інструкції працівників електротехнічної служби та інструкції з безпечного виконання робіт в електроустановках з урахуванням їх особливостей;
- створити на підприємстві такі умови, щоб працівники, на яких покладено обов'язки з обслуговування електроустановок, відповідно до чинних вимог своєчасно здійснювали їх огляд, профілактичні, протиаварійні та приймально-здавальні випробування;
- забезпечити своєчасне навчання і перевірку знань працівників з питань електробезпеки.

На малих підприємствах за неможливості чи недоцільності створення електротехнічної служби власник, на договірних засадах, доручає електротехнічним службам споріднених підприємств або фізичним особам, які мають відповідну підготовку, забезпечення справного стану і безпечної експлуатації електроустановок.

Обслуговування діючих електроустановок, проведення в них оперативних переключень, організація та виконання ремонтних, монтажних, налагоджувальних робіт та випробувань здійснюються спеціально підготовленим електротехнічним персоналом. Ці працівники повинні мати відповідну професійну підготовку, групу з електробезпеки (I – V), підтверджену посвідченням установленої форми, і не мати медичних протипоказань і вікових обмежень щодо можливості виконання роботи в електроустановках.

**I група** з електробезпеки присвоюється особам без спеціальної електротехнічної підготовки, які пройшли інструктаж з електробезпеки під час роботи в даній електроустановці.

Для одержання **II - III груп** працівники повинні: знати будову електроустановок; чітко усвідомлювати небезпеку, пов'язану з роботою в електроустановках; знати і вміти застосовувати на практиці правила безпеки в обсязі, потрі-

бному для виконуваної роботи, уміти практично надавати першу допомогу потерпілим у разі нещасних випадків.

Для одержання **IV - V груп** додатково необхідно знати компонування електроустановок, вміти організувати безпечне виконання робіт, проводити навчання працівників інших груп Правилам безпеки та надавання першої допомоги потерпілим від електричного струму, а працівники **V групи** повинні також розуміти, чим викликані вимоги пунктів Правил безпечної експлуатації електроустановок.

Для присвоєння I групи стаж роботи в електроустановках не нормується. Для присвоєння наступної групи з електробезпеки необхідно мати стаж роботи в електроустановках, який регламентується Правилами.

Працівнику, який пройшов перевірку знань з електробезпеки видається посвідчення, яке під час виконання службових обов'язків він повинен мати при собі. За відсутності посвідчення або за прострочених термінів чергової перевірки знань працівник до роботи не допускається. Чергові перевірки знань працівників, що обслуговують електроустановки, проводяться кожні 12 місяців.

За вимогами і заходами безпеки роботи в електроустановках поділяються на три категорії:

- зі зняттям напруги;
- без зняття напруги на струмовідних частинах або поблизу них;
- без зняття напруги на безпечній відстані від струмовідних частин, що перебувають під напругою.

Безпечні відстані від струмовідних частин встановлюються Правилами залежно від напруги електроустановки (від 0,6 до 3 м).

За вимогами щодо організації роботи в електроустановках поділяються на такі, що виконуються:

- за нарядами-допусками;
- за розпорядженнями;
- у порядку поточної експлуатації.

*Наряд-допуск* – це завдання на безпечне виконання роботи, оформлене на спеціальному бланку встановленої форми. Він визначає зміст, місце виконання роботи, час її початку та закінчення, умови її безпечного виконання, склад бригади та осіб, відповідальних за безпечне виконання роботи. Відповідальними за безпечне виконання робіт є: працівник, який видає наряд чи розпорядження; працівник, який дає дозвіл на підготовку робочого місця; працівник, який готує робоче місце; працівник, який допускає до роботи; керівник робіт; працівник, який наглядає за безпечним виконанням робіт; члени бригади.

Роботи, що виконуються за розпорядженнями, реєструються в спеціальному журналі. При цьому встановлюється час виконання робіт, їх характер і організаційно-технічні заходи безпеки відповідно до чинних вимог.

Інформація щодо робіт, які виконуються в порядку поточної експлуатації, заноситься в журнал реєстрації цих робіт.

На підприємствах наказом затверджується перелік робіт, які виконуються за нарядами, за розпорядженнями та в порядку поточної експлуатації, і призначаються особи, відповідальні за безпечну організацію і безпечне виконання цих робіт.

Фахівці служби охорони праці зобов'язані контролювати безпечну експлуатацію електроустановок і повинні мати групу IV з електробезпеки.

До робіт, що виконуються зі зняттям напруги, відносяться роботи, що проводяться в електроустановці, в якій зі струмовідних частин знято напругу і доступ в електроустановки, що перебувають під напругою, унеможливлено.

До робіт, що виконуються без зняття напруги на струмовідних частинах та поблизу них, належать роботи, що проводяться безпосередньо на цих частинах або на відстанях від цих частин, менших безпечних.

До робіт без зняття напруги на безпечній відстані від струмовідних частин, що перебувають під напругою, належать роботи, при виконанні яких випадкове наближення людей, інструменту чи механізмів на меншу за безпечну відстань до цих частин є неможливим.

Безпечні відстані від струмовідних частин, що перебувають під напругою, відповідно до НПАОП 0.00-1.21-98 наведені в табл. 4.4

Таблиця 4.4

Безпечні відстані від струмовідних частин, що перебувають під напругою

Напруга, кВ	Відстань від людини, інструментів, огорож, м, не менше	Відстань від механізмів, м, не менше
До 1 кВ: на повітряних лініях	0,6	1,0
в решті електроустановок	не нормується	1,0
6 - 35	0,6	1,0
110	1,0	1,5
150	1,5	2,0
220	2,0	2,5

#### 4.16. Загальні вимоги правил безпеки до застосування електрообладнання в шахтах

Електрообладнання, у тому числі кабелі та системи електропостачання, в процесі експлуатації мають гарантувати електробезпеку працівників шахти, а також вибухо- і пожежобезпеку.

Електропостачання шахт, що будуються та реконструюються, повинно здійснюватися за схемами з відокремленим живленням підземних електроприймачів. Не допускається для підземних умов застосовувати кільцеві схеми електропостачання.

У шахтах мають застосовуватися мережі з ізольованою нейтраллю трансформаторів. Мережа із глухозаземленою нейтраллю трансформатора застосовується тільки для живлення перетворювальних пристроїв контактних мереж електропроводної відкатки.

Захист працівників від ураження електричним струмом має здійснюватися із застосуванням захисного заземлення, а в підземних електроустановках - також й апаратів захисту від витікання струму з автоматичним відключенням пошкодженої мережі напругою до 1140 В.

Загальний час відключення пошкодженої мережі напругою 380 В, 660 В і контактних мереж не повинен перевищувати 0,2 с, напругою 1140 В - 0,12 с. Для мереж напругою 127 і 220 В, а також зарядних мереж час спрацьовування апаратів захисту від витоків струму мереж не повинен перевищувати 0,1 с.

На кожній шахті мають бути схеми підземного електропостачання, складені відповідно до вимог чинного законодавства. Дозволяється складання суміщеної схеми електропостачання відкатки контактними електропроводами та контактної мережі шахти, нанесеної на схематичний план гірничих виробок.

На кожній дільниці повинна бути структурна схема системи електропостачання та управління очисним комплексом (або комбайном), на якій позначені склад і розміщення у виробках (лаві та на штреках) комутаційної апаратури, зібраної в РПП, та окремо від цього машини, обладнання, кабелі, пульти та інші засоби системи. Така схема повинна вивішуватися на видному місці в нарядній дільниці та в місцях встановлення розподільних пунктів.

При монтажі і ремонті електрообладнання в шахтах, небезпечних за газом, має здійснюватися контроль за вмістом метану в місці проведення робіт переносними автоматичними приладами.

Під час робіт з випробування кабелю (мегомметром) вміст метану у виробках, якими він прокладений, повинен контролюватися і не перевищувати 1%.

Кожен комутаційний апарат, комплектний розподільний пристрій (далі - КРП), станції управління мають бути позначені чітким написом, що вказує установку, яка включається, або дільницю, а також розрахункову величину уставки спрацьовування максимального струмового захисту.

Кришки відділень апаратури, що мають електричні захисти, пристрої блокування та регулювання повинні пломбуватися іменними пломбірами.

Ручний електрифікований інструмент повинен зберігатися в спеціальному приміщенні та видаватися працівникам на період роботи. Ручний електрифікований інструмент напругою понад 42 В має видаватися в комплекті із засобами індивідуального захисту від ураження електричним струмом (діелектричні рукавички, калоші, килимки) та повинен обладнуватися розподільним трансформатором (перетворювачем із окремими обмотками) або захисним пристроєм, що вимикає струм.

Відкривати кришки оболонок вибухобезпечного електрообладнання у газових шахтах можна тільки після попереднього виміру концентрації метану та зняття напруги з відділення оболонки, що розкривається;

### **Область і умови застосування електрообладнання**

У шахтах, небезпечних за газом та пилом, у стволах з вихідним струменем повітря і у надшахтних спорудах, що прилягають до стволів, у стволах зі свіжим струменем повітря та прилеглих до них надшахтних спорудах шахт, небезпечних за раптовими викидами вугілля, породи та газу, якщо існує можливість проникнення шахтного повітря в ці споруди, а також у підземних виробках шахт повинні застосовуватися:

електрообладнання з рівнем вибухозахисту не нижче рудникового вибухобезпечного виконання (далі - РВ);

стволова сигналізація з рівнем вибухозахисту рудникової підвищеної надійності проти вибуху (далі - РП);

акумуляторні світильники індивідуального користування з рівнем вибухозахисту не нижче РО.

В очисних і підготовчих виробках пластів крутого падіння, небезпечних за газодинамічними явищами, а також у виробках з вихідним струменем повітря з таких пластів і пластів пологих і похилих мають застосовуватися:

електрообладнання з рівнем вибухозахисту РО;

електрообладнання з рівнем вибухозахисту РВ, якщо воно застосовується з системою автоматичного швидкодійного відключення напруги і одночасного закорочування джерел електрорушійної сили загальним часом не більше ніж 2,5 мс у разі замикання в силових колах між фазами і на землю або будь-якої фази на землю або з іншими системами, що автоматично відключають напругу живлення раніше, ніж концентрація метану досягне небезпечної величини.

Область і умови застосування електрообладнання з рівнем вибухозахисту РВ встановлюються проектом електропостачання шахти, що затверджується директором шахти. При цьому має передбачатися автоматичне захисне відключення електроенергії стаціонарними автоматичними приладами контролю вмісту метану. Число і місця встановлення датчиків контролю вмісту метану визначаються за проектом.

На пологих і похилих пластах, небезпечних за раптовими викидами вугілля та газу, схеми електропостачання вибійних машин і комплексів мають забезпечувати дистанційне аварійне відключення електроприймачів і кабелів лави з пульта управління цими машинами. Електрообладнання також має відключатися стаціонарними автоматичними приладами контролю вмісту метану.

У виробках шахт, небезпечних за газом або пилом, мають застосовуватися електровози з рівнем вибухозахисту РВ. При цьому у виробках з вихідним струменем повітря та тупикових виробках, що провітрюються ВМП, на шахтах III категорії, надкатегорних за газом та небезпечних за раптовими викидами на електровозах повинні передбачатися переносні (індивідуальні) автоматичні прилади контролю вмісту метану.

Дозволяється застосування акумуляторних електровозів з рівнем вибухозахисту РП у відкотних виробках шахт I і II категорій за газом або небезпечних за пилом, а також у відкотних виробках зі свіжим струменем повітря шахт III категорії, надкатегорних за газом і в таких самих виробках на пластах, безпечних за раптовими викидами, шахт, небезпечних за викидами.

У відкотних виробках зі свіжим струменем повітря шахт I і II категорій за газом або небезпечних за пилом дозволяється застосування електрообладнання з рівнем вибухозахисту РП.

У зарядних камерах з відокремленим провітрюванням у шахтах, небезпечних за газом та пилом, у тому числі небезпечних за раптовими викидами, повинне застосовуватися електрообладнання з рівнем вибухозахисту не нижче РП. При цьому повітряний струмінь, що провітрює батареї, які заряджаються, не повинен обмивати електрообладнання зарядної камери.

В усіх виробках шахт, безпечних за газом, але небезпечних за вибухами вугільного пилу, має застосовуватися електрообладнання з рівнем вибухозахисту не нижче РП.

У стволах, приствольних виробках зі свіжим струменем повітря та камерах стаціонарних установок, провітрювання яких здійснюється свіжим струменем повітря за рахунок загальношахтної депресії, шахт, небезпечних за газом та пилом, за винятком випадків, коли в цих та прилеглих до них виробках, що подають свіжий струмінь повітря, є суфляри або коли шахта належить до небезпечних за раптовими викидами, дозволяється застосування електрообладнання в рудниковому нормальному виконанні.

На шахтах, небезпечних за газом та пилом, у приміщеннях вентиляторних і калориферних установок дозволяється застосування електрообладнання загального призначення за умови, що в ці приміщення не потрапляють шахтне повітря та вугільний пил.

За цієї самої умови дозволяється застосування електрообладнання загального призначення в електромашинних приміщеннях підйомних установок, розташованих на копрах стволів з вихідним струменем повітря шахт, небезпечних за газом чи пилом.

На шахтах, небезпечних за раптовими викидами, пристрої, що унеможливають проникнення шахтного повітря та вугільного пилу, повинні бути також на стволах зі свіжим струменем повітря.

В усіх виробках шахт, безпечних за газом чи пилом, має застосовуватися електрообладнання в рудниковому виконанні.

Вимірювальними приладами загального призначення дозволяється користуватися у всіх виробках шахт, безпечних за газом чи пилом.

### ***Електричні проводки***

Для передавання або розподілу електроенергії в підземних виробках і надшахтних будівлях, які належать до вибухонебезпечних, мають застосовуватися кабелі:

а) для стаціонарної прокладки капітальними та основними вертикальними і похилими виробками, проведеними під кутом понад 45 град., та обсадженими свердловинами - броньовані екрановані кабелі, зміцнені дротяною бронєю у полівінілхлоридній (далі - ПВХ) оболонці з ПВХ або гумовою ізоляцією струмопровідних жил (далі - СПЖ);

б) для стаціонарної прокладки горизонтальними і похилими виробками, проведеними під кутом до 45 град. включно, - броньовані екрановані кабелі, зміцнені стрічковою бронєю у ПВХ оболонці з ПВХ або гумовою ізоляцією

СПЖ. Допускається застосування раніше прокладених броньованих кабелів із стрічковою бронєю з паперовою нормально просоченою ізоляцією;

в) для приєднання пересувних дільничних підстанцій і розподільних пунктів дільниць - броньовані екрановані кабелі підвищеної гнучкості та міцності;

г) для приєднання освітлювальних мереж - гнучкі екрановані кабелі;

г) для приєднання виїмкових машин на пологих пластах та прохідницьких машин - гнучкі екрановані кабелі, а на заново вводжуваних видобувних дільницях та прохідницьких вибоях - гнучкі екрановані кабелі, стійкі до механічних пошкоджень і міжфазних коротких замикань;

д) для приєднання виїмкових машин на крутих пластах із застосуванням кабелеукладачів - гнучкі екрановані кабелі спеціальної конструкції підвищеної міцності;

е) для живлення ручних електросвердел - особливо гнучкий екранований кабель;

є) для стаціонарних освітлювальних мереж - броньовані екрановані або гнучкі екрановані кабелі.

Допускається приєднання стаціонарно встановлених електродвигунів до пускових апаратів гнучкими екранованими кабелями, якщо ввідні пристрої цих двигунів призначені тільки для гнучкого кабелю.

Допускається приєднання розподільних пунктів гнучкими екранованими кабелями.

Кабелі, які призначені для застосування в шахтах, мають бути стійкими до впливу полум'я і не поширювати горіння.

У горизонтальних і похилих виробках кабелі розміщуються на такій висоті, яка унеможливує їх пошкодження рухомим транспортом.

У шахтах, небезпечних за газом, кабелі слід прокладати на такій висоті, де мало ймовірно утворення шарових скупчень метану.

#### **4.17. Перша допомога при ураженні електричним струмом**

Людині, яка потрапила під напругу, потребує негайної допомоги. Успіх дій, щодо порятунку потерпілого, залежить від швидкості його звільнення від струму і ефективності дій при наданні допомоги. Зволікання може призвести до смертельного результату.

Послідовність надання першої допомоги:

- звільнити потерпілого від дії електричного струму;
- оцінити стан потерпілого, визначити характер та важкість травми;
- виконати необхідні заходи з рятування потерпілого (відновити прохідність дихальних шляхів, здійснити штучне дихання, зробити зовнішній масаж серця);
- викликати швидку медичну допомогу та підтримувати основні життєві функції потерпілого до прибуття медичного працівника.

Для звільнення потерпілого від дії електричного струму необхідно за допомогою вимикачів, рубильників або іншого комутаційного апарата швидко вимкнути електроустановку, якої торкається потерпілий. Якщо це зробити не-

можливо, слід ужити заходів щодо звільнення потерпілого від струмовідних частин, котрих він торкається.

Звільняючи потерпілого, необхідно пам'ятати, що торкатися його незахищеними руками небезпечно. Для звільнення людини в установках напругою до 1000 В рекомендується користуватися ізолюючими предметами (діелектричні рукавички, сухий одяг, дерев'яні сухі предмети). Якщо потерпілий під напругою знаходиться на висоті, то необхідно створити умови для безпечного його падіння після звільнення від дії струму.

В установках напругою вище 1000 В при звільненні потерпілого необхідно попередньо надягти діелектричні рукавички, боти і діяти ізолюючою штангою.

Після звільнення потерпілого від дії електричного струму необхідно оцінити його стан. У всіх випадках ураження електричним струмом необхідно обов'язково викликати лікаря незалежно від стану потерпілого.

Якщо потерпілий у свідомості, але до звільнення був у непритомному стані чи тривалий час знаходився під напругою, то йому необхідно до прибуття лікаря забезпечити повний спокій. Його слід покласти на підстилку, розстебнути гудзики на одязі, який ускладнює дихання, забезпечити приплив свіжого повітря. Не можна дозволяти потерпілому рухатися, а тим більше продовжувати роботу, оскільки відсутність важких симптомів після ураження не виключає можливості подальшого погіршення стану. Лише лікар може зробити висновок про стан здоров'я потерпілого. Якщо потерпілий перебуває в непритомному стані, дати понюхати йому нашатирний спирт, сполоснути обличчя холодною водою.

У разі відсутності дихання чи пульсу в потерпілого допомога повинна бути спрямована на відновлення життєвих функцій організму штучним шляхом. При розладі тільки органів дихання основним видом допомоги є штучне дихання.

Штучне дихання слід проводити методом «із рота в рот» чи «із рота в ніс». Цей метод забезпечує значно більший обсяг повітря, що вдувається.

Перед тим як розпочати штучне дихання способом «із рота в рот», необхідно послабити одяг, що заважає проведенню дихання, відкрити і звільнити від слизу рот, витягти язик, що запав у гортані, відвести голову потерпілого назад і під лопатки підкласти валик зі згорнутого одягу (рис. 4.19). Після цього зробити глибокий вдих, а потім вдути повітря зі свого рота в рот (чи в ніс) потерпілого через марлю чи хустку.

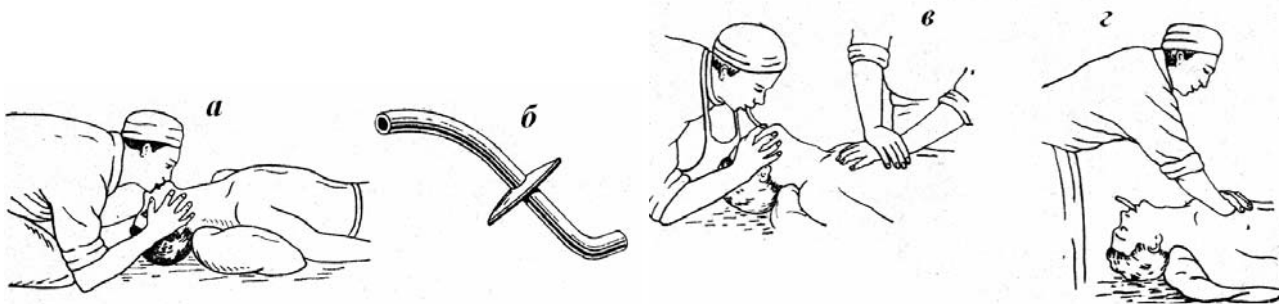


Рис. 4.19. Проведення штучного дихання способами «із рота в рот» і непрямого масажу серця

Щоб забезпечити надходження повітря, що вдувається через рот у легені потерпілого, необхідно пальцями закрити його ніс. Після закінчення вдування повітря необхідно ніс і рот потерпілого звільнити, щоб не заважати видиху. Видих відбувається самостійно в результаті спаду грудної клітки. Під час видиху потерпілого необхідно зробити два-три вільних глибоких вдихи, після чого знову вдути повітря в рот потерпілого. За хвилину необхідно здійснити до 10 – 12 вдувань.

Штучне дихання «із рота в рот» можна робити також за допомогою спеціальної трубки, обладнаної круглим щитком, що пересувається (рис. 4.19, б). Трубка вводиться в рот потерпілого опуклою стороною до язика, а потім повертається на 180°. Таке положення трубки допомагає утримувати язик від западання в гортань. Щиток утримує трубку в необхідному положенні і щільно закриває рот потерпілого.

Штучне дихання варто робити доти, поки у потерпілого не відновиться власне глибоке дихання. Поява перших слабких вдихів не дає підстави для припинення штучного дихання.

Штучне дихання дозволяє відновити дихання потерпілого, якщо воно розпочате протягом перших двох хвилин після його розладу. Відсутність дихання більше трьох хвилин призводить до зупинки серця.

При зупинці серця навіть вчасно розпочате і правильно проведене штучне дихання не зможе оживити потерпілого. У цих випадках необхідно одночасно зі штучним диханням уживати заходів для відновлення кровообігу в організмі шляхом непрямого (зовнішнього) масажу серця.

Непрямий масаж серця (рис. 4.19, в) варто здійснювати негайно, як тільки буде встановлений факт припинення його роботи. Для цього потерпілого кладуть спиною на тверду поверхню (підлога, лава, стіл) і звільняють грудну клітку від одягу. Людина, яка масажує, розташовується ліворуч від потерпілого і розігнутою кисть лівої руки кладе на нижню частину грудини. Долоню правої руки кладе на тильну сторону лівої кисті і натискає в напрямку хребта. Натиснення здійснюється у вигляді швидкого поштовху із силою, достатньою для стиснення грудей на 3–4 см. Після кожного натиснення руки віднімають від грудної клітки, щоб не заважати їй вільному розправленню. Після 3–4 натиснень доцільно зробити паузу на 2–3 с, після чого знову повторити 3–4 натиснення. Здійснюючи таким способом масаж серця, необхідно за хвилину зробити 50–60 натиснень.

Одночасно з непрямим масажем серця потерпілому необхідно робити і штучне дихання. При цьому тиснути на грудину не можна під час вдиху. Масаж серця і штучне дихання краще виконувати вдвох (рис. 4.19, в). Якщо допомогу надає одна людина, то вона стає на коліна біля потерпілого (рис. 20, з), робить 5–6 натиснень на грудину, потім перериває непрямий масаж серця і робить один глибокий вдув повітря у рот потерпілого. Після цього знову робить непрямий масаж серця, чергуючи його з вдуванням повітря у легені потерпілого.

Непрямий масаж серця і штучне дихання виконують до появи у потерпілого самостійного дихання і відновлення биття серця. Ознакою відновлення биття серця є поява у потерпілого пульсу.

## ЗАПИТАННЯ ДЛЯ САМОКОНТРОЛЮ

1. Охарактеризуйте дію електричного струму на людину.
2. Які місцеві електричні травми виникають унаслідок дії електричного струму на людину? Охарактеризуйте ці травми.
3. Внаслідок чого виникають електричні удари? Наслідки ударів. Що таке клінічна смерть?
4. Перелічіть фактори, що впливають на тяжкість ураження електричним струмом. У чому полягає цей вплив?
5. Які граничні значення струму і як величина струму впливає на наслідки ураження людини?
6. Охарактеризуйте електричний опір тіла людини і від яких факторів він залежить.
7. Як звільнити людину з кола струму в мережах до 1000 В та вище?
8. Як виконується штучне дихання методом з рота в рот?
9. Як виконується непрямий масаж серця?
1. Наведіть класифікацію електроустановок та приміщень за небезпечною електротравм та за величиною напруги.
2. Як змінюється потенціал на поверхні землі в зоні розтікання струму?
3. Що називається напругою дотику та напругою кроку?
4. Охарактеризуйте небезпеку ураження людини електричним струмом у мережах, ізольованих від землі.
5. Охарактеризуйте небезпеку ураження людини електричним струмом у мережі з глухозаземленою нейтраллю.
6. Які основні технічні рішення з електробезпеки використовують при нормальному режимі роботи електроустановок?
7. В яких випадках застосовують малу напругу? Які джерела малої напруги можна використовувати?
8. Для чого здійснюється захисне заземлення? Як воно виконується?
9. Які електроустановки підлягають заземленню?
10. Назвіть вимоги до заземлюючого пристрою та заземлюючих провідників.
11. Яке призначення занулення. Як воно виконується?
12. Назвіть вимоги до нульових захисних провідників та заземлення нейтралі у мережах з глухозаземленою нейтраллю.
13. Перелічіть обов'язки роботодавців щодо організації безпечної експлуатації електроустановок.
14. Групи робіт в електроустановках щодо організації їх безпечного виконання.
15. Вимоги безпеки до персоналу, обслуговуючого електроустановки, групи з електробезпеки, навчання та перевірка знань.
16. Як виконуються роботи в електроустановках?

## Розділ 5. ПОЖЕЖНА БЕЗПЕКА В ГАЛУЗІ

**Перелік умінь**, які фахівець з вищою освітою повинен набути в результаті засвоєння інформації, викладеної в п'ятому розділі підручника.

Фахівець повинен уміти створювати безпечні умов праці на своєму робочому місці та на робочих місцях підлеглих йому працівників, у тому числі:

- виявляти пожежонебезпечні чинники та оцінювати можливі наслідки впливу пожежі на працюючих;
- визначати за нормативно-правовими актами відповідність стану виробничих приміщень, обладнання та параметрів технологічних процесів вимогам пожежної безпеки;
- визначати категорію приміщень за вибухопожежонебезпекою;
- розробляти заходи, спрямовані на створення пожежобезпечних умов праці;
- вибирати та користуватися засобами пожежогасіння;
- надавати долікарську допомогу потерпілому при нещасних випадках.

### 5.1. Основні поняття та призначення пожежної безпеки

*Пожежа* — це неконтрольоване горіння поза спеціальним осередком, що розповсюджується в часі і просторі та створює загрозу життю і здоров'ю людей, навколишньому середовищу, призводить до матеріальних збитків.

*Пожежна безпека* — це комплекс організаційних заходів та технічних засобів, спрямованих на попередження та гасіння пожежі.

Правовою основою діяльності в області пожежної безпеки є Закон України "Про пожежну безпеку" та інші закони України, постанови Верховної Ради України, Укази і розпорядження Президента України, постанови і розпорядження Кабінету Міністрів України, рішення органів державної виконавчої влади, місцевого і регіонального самоврядування, прийняті в межах їхньої компетенції. Закон України "Про пожежну безпеку" визначає загальні правові, економічні і соціальні основи забезпечення пожежної безпеки на території України, регулює відносини державних органів, юридичних і фізичних осіб у цій області незалежно від виду їхньої діяльності і форм власності.

До нормативно-правових актів з питань пожежної безпеки відносяться стандарти, правила пожежної безпеки, норми, положення, статuti, інструкції, переліки та інші документи, в яких містяться вимоги пожежної безпеки. В Україні створений Державний реєстр нормативних актів з питань пожежної безпеки.

*Правила пожежної безпеки* — це комплекс положень, що визначають вимоги й встановлюють норми пожежної безпеки при будівництві та (або) експлуатації об'єкта. Нині є чинними "Правила пожежної безпеки в Україні", які обов'язкові для виконання всіма підприємствами галузі.

Забезпечуючи пожежну безпеку, варто також керуватися стандартами, будівельними нормами, правилами улаштування електроустановок (ПУЕ), нормами технологічного проектування та іншими нормативно-правовими актами, що регламентують вимоги пожежної безпеки.

Пожежі є суттєвою проблемою для багатьох країн світу, у більшості з яких кількість пожеж зростає. Одночасно збільшуються економічні, екологічні, соціальні втрати від них, зростає кількість жертв. Навіть у тих країнах, де досягнуті значні успіхи щодо зменшення кількості пожеж, вони продовжують завдавати великих збитків.

Значно розширилися і постійно зростають масштаби господарської діяльності людини. Простежується загальна закономірність: чим інтенсивніше розвивається суспільство, наука і техніка, тим більш актуальною є проблема пожеж і стану пожежної безпеки. Щороку на Землі виникає понад 6 мільйонів пожеж. З них близько 40 тисяч – в Україні.

Пожежна небезпека постійно зростає. Ще декілька десятиліть тому назад не виникали пожежі на об'єктах атомної енергетики, в обчислювальних центрах і комп'ютерних системах, на космічних кораблях, оскільки ці об'єкти тільки проектувалися й будувалися.

На підвищення рівня пожежної безпеки промислових об'єктів значно впливає зростання енергооснащеності виробництв, збільшення щільності транспортних комунікацій, підвищення рівня температур і тиску в технологічному устаткуванні, використання нових видів полімерних матеріалів з підвищеними показниками пожежної безпеки. Крім того, у сучасних виробництвах разом зі зменшенням ймовірності виникнення пожеж, збільшується тяжкість наслідків від них.

На зростання числа пожеж впливає випуск і використання пожежонебезпечних електричних приладів і виробів, опалювальних установок і обладнання, їхній некваліфікований монтаж, експлуатація і ремонт, використання значної кількості легкозаймистих і горючих матеріалів під час будівництва й облицювання будинків. Аналіз виявив, що досягнення гранично допустимих значень небезпечних факторів пожежі виникає через 5–10 хв з моменту її виникнення, а втрата несучої здатності будівельних металевих конструкцій – через 10–15 хв. При цьому середній час початку ефективних дій пожежних підрозділів складає 20–25 хв.

Для сучасної пожежі характерно її швидкий розвиток. За лічені хвилини безповоротно можуть бути втрачені цінності, на відновлення яких потрібні роки, може виникнути реальна загроза життю і здоров'ю людей.

Щодня в нашій країні виникає понад 100 пожеж, в яких гине 5–6 чоловік. Наносяться значні матеріальні збитки (прямі та побічні збитки від пожеж складають близько 2,0 млрд. грн на рік). Статистичні дані свідчать про те, що найпоширенішими причинами пожеж в Україні є: необережне поводження з вогнем (30–40%), порушення правил монтажу та експлуатації електроустановок і побутових електроприладів (20–25%); порушення правил монтажу та експлуатації приладів опалення (10–15%); пустощі дітей з вогнем (близько 10%).

Основні причини виникнення пожеж наведені на рис. 5.1. На виробництві такими причинами є: необережне поводження з вогнем; незадовільний стан електротехнічних пристроїв та порушення правил їх монтажу й експлуатації; порушення режимів технологічних процесів; несправність опалювальних приладів та порушення правил їх експлуатації; невиконання вимог нормативно-правових актів з питань пожежної безпеки.

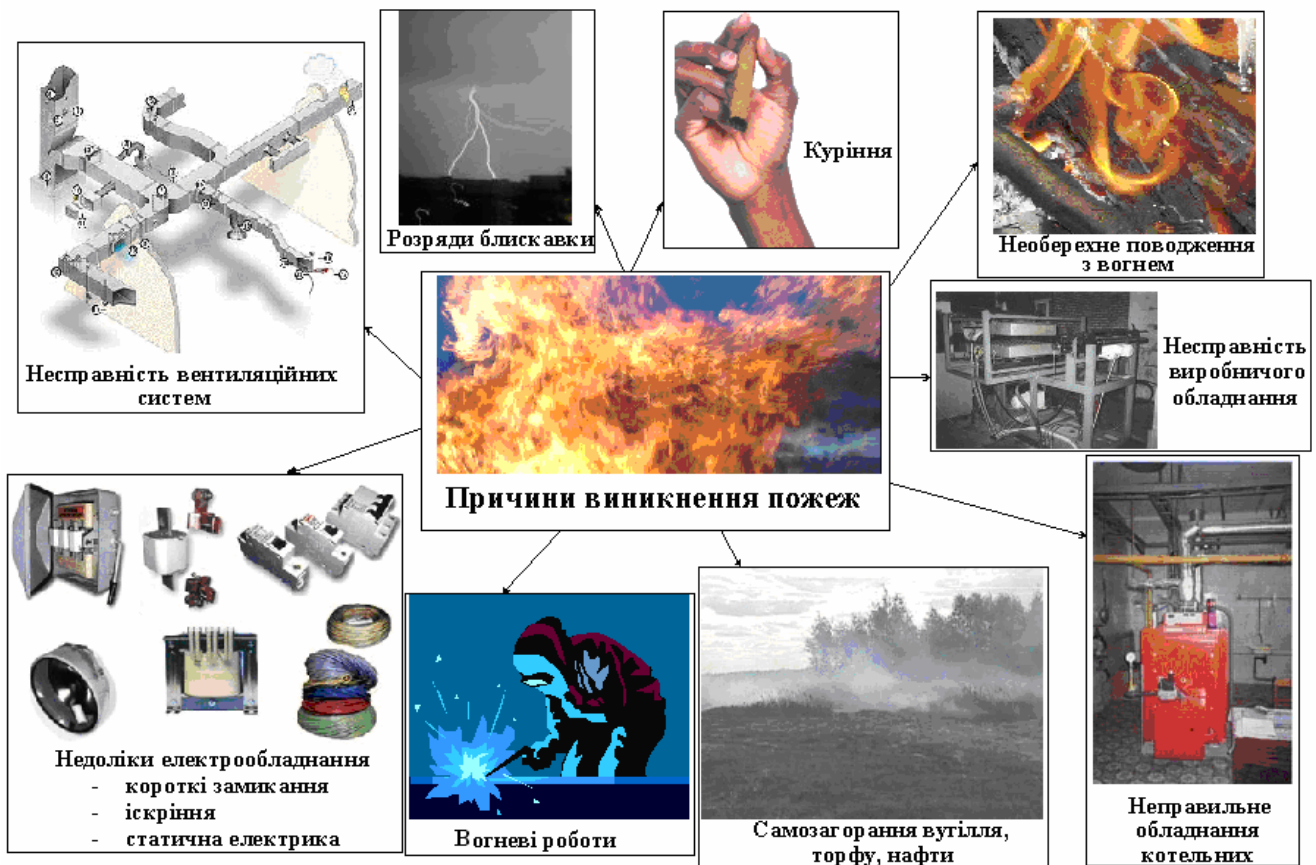


Рис. 5.1. Основні причини виникнення пожеж

## 5.2. Пожежонебезпечні властивості матеріалів і речовин

*Горіння* — це екзотермічна реакція окислення речовини, яка супроводжується виділенням диму та(або) виникненням полум'я і світінням.

Для виникнення горіння необхідна наявність горючої речовини, окислювача та джерела запалювання. Розрізняють два види горіння: повне — при достатній кількості окислювача, і неповне — при нестачі окислювача, а горючі суміші, залежно від співвідношення горючої речовини та окислювача, поділяються на бідні і багаті. Під час пожеж, як правило, горіння відбувається при недостатній кількості окислювача. У цьому випадку згоряє лише частина горючої речовини, а залишок розкладається з виділенням великої кількості диму, а також утворюються продукти неповного згоряння, наприклад, оксид вуглецю (CO), який може призвести до отруєння людей.

Залежно від агрегатного стану реагуючих речовин горіння може бути гомогенним та гетерогенним. При гомогенному горінні реагуючі речовини мають однаковий агрегатний стан, наприклад газоподібний. Якщо ці речовини знаходяться в різних агрегатних станах і наявна межа поділу фаз у горючій системі, то таке горіння називають гетерогенним.

Для горіння характерні три стадії: виникнення, поширення та згасання полум'я. Після виникнення горіння осередок полум'я пересувається по всій горючій суміші шляхом передачі тепла або дифузії активних частинок із зони

горіння у свіжу суміш. За швидкістю розповсюдження полум'я горіння поділяється на дефлаграційне (в межах 2–7 м/с), вибухове (десятки і навіть сотні м/с) і детонаційне (тисячі м/с).

Розрізняють такі форми горіння:

*спалах* — швидке загоряння горючої суміші без утворення стиснених газів, яке не переходить у стійке горіння;

*займання* — горіння, яке виникає під впливом джерела запалювання;

*спалахування* — займання, що супроводжується появою полум'я;

*самозапалювання* — горіння, яке починається без впливу джерела запалювання;

*самоспалахування* — самозапалення, що супроводжується появою полум'я;

*тління* — горіння без випромінювання світла, що, як правило, розпізнається за появою диму.

Пожежовибухонебезпечні властивості речовин та матеріалів визначаються їх схильністю до виникнення й поширення горіння, особливостями горіння та здатністю піддаватися гасінню. Згідно з ГОСТ 12.1.044-89 матеріали і речовини за цими властивостями поділяються на негорючі, важкогорючі та горючі.

*Негорючі* (неспалимі) — нездатні до горіння або обвуглювання у повітрі під впливом вогню або високої температури (цегла, бетон, камінь, азбест, мінеральна вата тощо).

*Важкогорючі* (важкоспалимі) — здатні спалахувати, тліти або обвуглюватися у повітрі тільки за наявності джерела запалювання (деревина при глибокому просочуванні антипіренами, фіброліт тощо).

*Горючі* (спалимі) — здатні самозайматися, а також спалахувати, тліти чи обвуглюватися від джерела запалювання та самостійно горіти після його видалення.

У групі горючих речовин та матеріалів виділяють легкозаймисті речовини та матеріали — це речовини та матеріали, що здатні займатися від короткочасної дії джерела запалювання низької енергії.

Горючі речовини можуть знаходитися у твердому, рідкому чи газоподібному (пароподібному) станах. Для горіння в повітрі необхідно мати певне кількісне співвідношення горючої речовини і повітря.

Горючі гази і тверді подрібнені речовини (пил) можуть створювати горючі суміші при будь-якій температурі. Вони становлять значну пожежну небезпеку, оскільки їхнє займання може відбутися від малопотужного і короткочасного джерела запалення (наприклад, від іскри).

Тверда чи рідка горюча речовина може загорятися тільки при певних температурах. Готовність горючої суміші до запалення в загальному випадку визначається концентрацією в ній пари, пилу або газоподібних продуктів та температурою суміші. Існують мінімальна і максимальна концентрації горючої речовини у повітрі, нижче і вище яких запалювання неможливе.

Основна умова для вибуху - наявність відповідної концентраційної межі. Нижня і верхня межа концентрації для запалення в даному випадку є нижньою і

верхньою межею вибухонебезпечної концентрації (межа вибуховості). Друга необхідна умова – наявність теплового імпульсу достатньої потужності.

Оцінюючи підготовленість різних горючих речовин до пожежі чи вибуху, в одних випадках доцільно орієнтуватися на їх концентраційні межі, в інших, крім того, і на температуру (спалаху, запалення, самоzapалення).

*Нижня і верхня концентраційні межі поширення полум'я* – це мінімальна та максимальна об'ємна (масова) частка горючої речовини у суміші з повітрям (окисником), при якій можливе займання (самозаймання) суміші від джерела запалювання з наступним поширенням полум'я в суміші на будь-яку відстань від джерела запалювання.

*Температура спалаху* – це найнижча (в умовах спеціальних випробувань) температура речовини, при якій над її поверхнею утворюються пари, які здатні спалахнути у повітрі від джерела запалювання, але швидкість їх утворення недостатня для подальшого горіння.

*Температура запалювання* – це найнижча температура речовини, при якій в умовах спеціальних випробувань вона виділяє пари з такою швидкістю, що після займання їх від джерела запалювання виникає стійке горіння.

*Температура самоzapалювання* – це найменша температура речовини, при якій в умовах спеціальних випробувань відбувається різке збільшення швидкості екзотермічних об'ємних реакцій, що призводить до виникнення горіння або вибуху за відсутності зовнішнього джерела полум'я.

Відповідно до ГОСТ 12.1.004-85 рідини залежно від температури спалаху парів поділяють на два класи:

- легкозаймисті рідини з температурою спалаху до  $61^{\circ}\text{C}$  (бензин, етиловий спирт, ацетон, нітроемалі, сірчаній ефір тощо);
- горючі рідини з температурою спалаху вище  $61^{\circ}\text{C}$  (мастило, мазут тощо).

Крім того, легкозаймисті рідини за ступенем пожежонебезпеки поділяються на розряди:

I – особливо небезпечні ( $t_{cn} < 13^{\circ}\text{C}$ );

II – високо небезпечні ( $13^{\circ}\text{C} < t_{cn} < 27^{\circ}\text{C}$ );

III – небезпечні ( $27^{\circ}\text{C} < t_{cn} < 61^{\circ}\text{C}$ ).

*Горючі гази* горять у суміші з повітрям в діапазоні від нижньої до верхньої концентраційної межі поширення полум'я. Такі суміші гази створюють без агрегатних переходів речовин, тому вони є дуже небезпечними.

*Пил*, залежно від значення нижньої концентраційної межі поширення полум'я, поділяють на вибухонебезпечний (до  $65 \text{ г/м}^3$ ) і пожежонебезпечний (більше  $65 \text{ г/м}^3$ ).

Вибухонебезпечні газо- і пароповітряні суміші прийнято класифікувати за температурою самоzapалювання та здатністю передавати детонацію через зазори між фланцями в умовах спеціального випробування (*безпечним експериментальним максимальним зазором*).

За температурою самоzapалювання  $t_{cz}$  виділяють 6 груп вибухонебезпечних сумішей:  $T1$ ,  $T2$ ,  $T3$ ,  $T4$ ,  $T5$  і  $T6$  з  $t_{cz}$  в межах відповідно,  $>450^{\circ}\text{C}$ ,  $450\text{--}300^{\circ}\text{C}$ ,  $300\text{--}200^{\circ}\text{C}$ ,  $200\text{--}135^{\circ}\text{C}$ ,  $135\text{--}100^{\circ}\text{C}$ ,  $100\text{--}85^{\circ}\text{C}$ .

За безпечним експериментальним максимальним зазором вибухонебезпечні суміші поділяються на категорії ПА, ПВ, ПС, для яких зазор знаходиться відповідно в межах  $> 0,9$  мм,  $0,9-0,5$  мм,  $< 0,5$  мм.

Деякі речовини за певних умов мають здатність до samozapalювання без нагрівання їх зовнішнім джерелом. *Самозапалювання* настає в результаті різкого збільшення швидкості екзотермічних реакцій, які призводять до виникнення горіння речовини за відсутності запалювання. Самозапалювання виникає за певних умов внаслідок інтенсифікації процесів окислення та саморозігріву. Такі процеси можуть бути ініційовані внаслідок підвищення температури деяких речовин до порівняно незначних величин ( $60-80^{\circ}\text{C}$ ), так і без попереднього розігріву внаслідок прискорення хімічних реакцій чи життєдіяльності мікроорганізмів. Залежно від причин samozapalювання буває *тепловим, хімічним, мікробіологічним*.

Схильність до samozapalювання проявляють: вугільний дріб'язок з підвищеним вмістом сполук сірки, тканини, просочені нафтопродуктами, торф, трава, подрібнена деревина, зерно тощо.

Відповідно до ДСТ 27331-87 Пожежна техніка. Класифікація пожеж – установлено чотири класи пожеж, а також їхні символи:

- клас А – горіння твердих речовин, переважно органічного походження, горіння яких супроводжується тлінням (деревина, текстиль, папір);
- клас В – горіння рідин чи твердих речовин, що розчиняються;
- клас С – горіння газоподібних речовин;
- клас D – горіння металів та їх сплавів.

Крім цих чотирьох класів Правилами пожежної безпеки в Україні введений ще додатковий п'ятий клас Е – для позначення пожеж, зв'язаних з горінням електроустановок. Символи класів пожеж наведені на рис. 5.2.

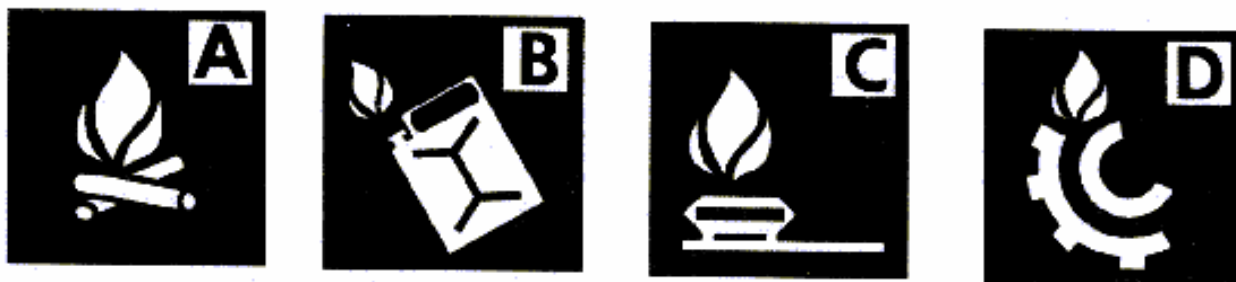


Рис. 5.2. Символи класів пожеж

### 5.3. Пожежовибухонебезпечність об'єкта

Проектування і будівництво виробничих будівель і споруд здійснюється з урахуванням властивостей матеріалів і речовин, що використовуються на даному об'єкті, їх кількості та особливостей виробництва, що в сукупності характеризують вибухопожежонебезпечність об'єкта.

Згідно з чинними нормативно-правовими актами (ОНТП 24-86) приміщення за вибухопожежною та пожежною небезпекою поділяють на п'ять категорій (табл. 5.1). Якісним критерієм щодо визначення категорії приміщень є наявність в цих приміщеннях речовин з певними показниками вибухопожежної небезпеки, а кількісним – надлишковий тиск, що може розвинутися при вибуху максимальної наявної кількості цих речовин у приміщенні.

Таблиця 5.1

Категорії приміщень за вибухопожежною та пожежною небезпекою

Категорія	Характеристика
<b>А</b> (вибухо-небезпечна)	Приміщення, в яких застосовуються горючі гази, легкозаймисті рідини з температурою спалаху не більше 28°C в такій кількості, що можуть утворюватися вибухонебезпечні парогазоповітряні суміші, при спалахуванні яких розрахунковий надлишковий тиск вибуху перевищує 5 кПа, речовини та матеріали, здатні вибухати та горіти при взаємодії з водою, киснем повітря або одне з одним у такій кількості, що розрахунковий надлишковий тиск вибуху в приміщенні перевищує 5 кПа
<b>Б</b> (вибухопожежонебезпечна)	Приміщення, в яких застосовуються вибухонебезпечний пил і волокна, легкозаймисті рідини з температурою спалаху більше 28°C та горючі рідини у такому стані і в такій кількості, що можуть утворюватися вибухонебезпечні пилоповітряні або пароповітряні суміші, при спалахуванні яких розвивається розрахунковий надлишковий тиск вибуху в приміщенні, що перевищує 5 кПа
<b>В</b> (пожежо-небезпечна)	Приміщення, в яких знаходяться горючі рідини, тверді горючі та важкогорючі речовини, волокна, матеріали здатні при взаємодії з водою, киснем повітря або одне з одним горіти лише за умови, що приміщення, де вони знаходяться або використовуються, не відносяться до категорій А та Б
<b>Г</b>	Приміщення, в яких знаходяться негорючі речовини та матеріали в гарячому, розжареному або розплавленому стані, процес обробки яких супроводжується виділенням променистого тепла, іскор, полум'я; горючі гази, спалимі рідини, тверді речовини, які спалюються або утилізуються як паливо
<b>Д</b>	Приміщення, в яких знаходяться негорючі речовини та матеріали в холодному стані

Розрахунковий надлишковий тиск ( $\Delta P$ , у кПа), що виникає при запалюванні вибухонебезпечного середовища в приміщенні, визначається за такою формулою:

$$\Delta P = \frac{H_T P_0 z m}{V_p C_p \rho k T_0} \cdot \frac{1}{K_f}, \quad (5.1)$$

де  $H_T$  — теплота згоряння горючої речовини, Дж/кг;  $P_0$  — початковий тиск у приміщенні, кПа;  $z$  — коефіцієнт, що характеризує ступінь участі горючої ре-

човини;  $m$  — маса горючої речовини, кг;  $V_p$  — вільний об'єм приміщення,  $m^3$ ;  $C_p$  — питома теплоємність газової суміші в приміщенні, кДж/кг·К;  $\rho$  — густина газового середовища в приміщенні, кг/м<sup>3</sup>;  $k$  — коефіцієнт, що враховує роботу аварійної вентиляції;  $K_n$  — коефіцієнт негерметичності приміщення;  $T_o$  — температура в приміщенні, К.

Категорія будівель у цілому визначається з урахуванням категорій приміщень та сумарної їх площі. Наприклад, будівля належить до категорії А, якщо у ній сумарна площа приміщень категорії А перевищує 5% площі усіх приміщень або 200 м<sup>2</sup>. Залежно від встановленої категорії за вибухопожежною та пожежною небезпекою чинними нормативно-правовими актами передбачається комплекс об'ємно-планувальних рішень та профілактичних заходів.

Крім наведеної класифікації приміщень, існує класифікація пожежонебезпечних та вибухонебезпечних зон усередині і поза приміщеннями. Класифікація цих зон визначається Правилами влаштування електроустановок (ПВЕ) і НПАОП 0.00-1.32-01 «Правила будови електроустановок. Електрообладнання спеціальних установок».

*Пожежонебезпечна зона* - це простір у приміщенні або за його межами, в якому постійно або періодично знаходяться горючі речовини як при нормальному технологічному процесі, так і при його порушенні в такій кількості, яка вимагає спеціальних заходів у конструкції електрообладнання під час його монтажу та експлуатації. Ці зони у разі використання в них електроустаткування поділяються на чотири класи:

- П-I – зони, в яких знаходяться горючі рідини з температурою спалаху понад 61°C;
- П-II – зони, в яких накопичується і виділяється горючий пил або волокна з нижньою концентраційною межею спалаху, більшою за 65 г/м<sup>3</sup>;
- П-IIa – зони, в яких знаходяться тверді горючі речовини та матеріали;
- П-III – зони поза приміщенням, у яких знаходяться горючі рідини, пожежонебезпечний пил та волокна або тверді горючі речовини і матеріали.

*Вибухонебезпечна зона* – це простір у приміщенні або за його межами, в якому є у наявності чи здатні утворюватися вибухонебезпечні суміші.

Відповідно до НПАОП 0.00-1.32-01 газо- і пароповітряні суміші утворюють вибухонебезпечні зони класів 0, 1, 2, а пилоповітряні вибухонебезпечні зони класів 20, 21, 22.

У вибухонебезпечних зонах класу 0 (20) вибухонебезпечне середовище присутнє постійно або протягом тривалого часу, класу 1 (21) – може утворитися під час нормальної роботи, класу 2 (22) – за нормальних умов експлуатації відсутнє, а якщо воно виникає, то рідко (під час аварій) і триває недовго.

Залежно від класу зони вибирається тип виконання електроустаткування (загального призначення, закрите, герметичне, вибухозахищене, пилонепроникне тощо). Правильний вибір типу виконання електрообладнання виключає можливість виникнення пожежі чи вибуху за умови підтримки допустимих режимів його експлуатації.

Так, згідно з ПУЕ в пожежонебезпечних зонах використовується електрообладнання закритого типу, внутрішній простір якого відділений від зовнішнього середовища оболонкою, у вибухонебезпечних зонах – електроустановки у вибухозахищеному виконанні, виготовлені відповідно до ГОСТ 12.2.020-76.

#### 5.4. Система попередження пожеж

Увесь комплекс заходів та засобів з пожежної безпеки об'єкта прийнято поділяти на три групи – системи попередження пожежі, пожежного захисту та організаційно-технічних заходів (рис. 5.2).

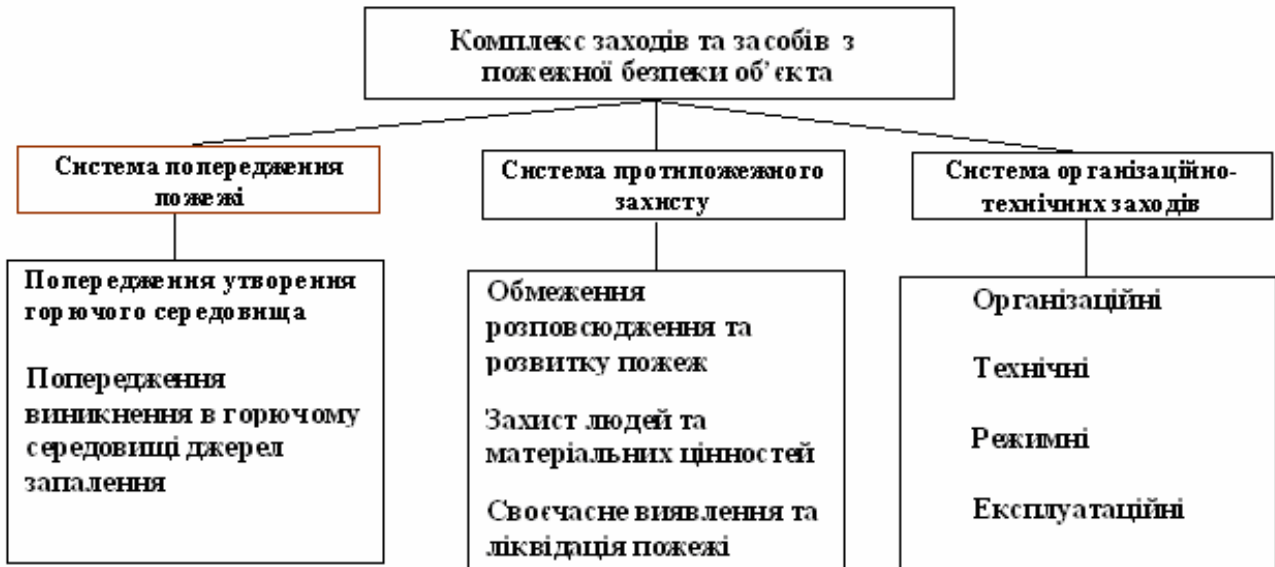


Рис. 5.2. Загальна схема комплексу заходів та засобів з пожежної безпеки об'єкта

*Система попередження пожежі* – це комплекс організаційних і технічних заходів, спрямованих на не уможливлення умов, необхідних для виникнення пожежі.

Заходи та засоби щодо *попередження утворення горючого середовища* визначаються пожежонебезпечними властивостями речовин і матеріалів, що використовуються у технологічному процесі, та умовами ведення цього процесу. Вибір цих заходів та засобів здійснюється на основі аналізу можливих причин утворення горючого середовища в приміщеннях та всередині різноманітних апаратів та трубопроводів: наявність нещільностей в обладнанні, через які можуть витікати вибухонебезпечні гази чи натікати всередину апаратів з цими газами повітря; наявність місць зберігання, зливу та наливу легкозаймистих та горючих рідин; наявність джерел утворення та місць накопичення вибухонебезпечного пилу; наявність місць складування твердих горючих речовин тощо. Усі можливі причини утворення горючого середовища необхідно детально вивчати в кожному конкретному випадку з урахуванням особливостей технологічного процесу та устаткування, ступеня його зношеності та можливості виникнення аварій та аварійних ситуацій.

До загального комплексу заходів та засобів щодо попередження утворення горючого середовища згідно з ГОСТ 12.1.004.-91 відносяться:

- максимально можливе використання негорючих та важкогорючих речовин та матеріалів, заміна ними горючих речовин та матеріалів;
- обмеження маси та об'єму горючих речовин та матеріалів, що одночасно знаходяться в приміщенні;
- ізоляція горючого середовища (ізольовані відсіки, камери тощо), установка та розміщення пожежонебезпечного устаткування в ізольованих приміщеннях або на відкритих майданчиках;
- підтримування безпечної концентрації горючих речовин в приміщеннях та всередині апаратів, використання флегматизаторів;
- підтримування безпечних параметрів процесів (температури, тиску тощо), за яких виключається утворення вибухонебезпечних сумішей та поширення полум'я;
- механізація та автоматизація технологічних процесів, пов'язаних з використанням горючих речовин;
- застосування пристроїв автоматичного захисту устаткування з горючими речовинами від пошкоджень та аварій, використання запобіжних пристроїв, що спрацьовують при виході параметрів процесів за встановлені норми;
- видалення пожежонебезпечних відходів виробництва.

При дотриманні наведених заходів та засобів ймовірність утворення горючого середовища значно знижується, але повністю не виключається. Тому в системі заходів, спрямованих на попередження пожеж, важливу роль відіграють заходи та засоби, спрямовані на *попередження виникнення в горючому середовищі джерел запалювання*.

До основних джерел запалювання відносять: відкритий вогонь, розжарені продукти горіння та нагріті ними поверхні, тепловий прояв електричної, механічної, сонячної та ядерної енергії, тепловий прояв хімічної реакції та інші джерела. Джерелом запалювання можуть бути також іскри, які виникають при роботі двигунів внутрішнього згоряння та електричних машин, при обробці металів тощо.

Серед найбільш поширених та небезпечних є джерела запалювання, які пов'язані з такими тепловими проявами електричної енергії, як короткі замикання в електричних мережах, струмові перевантаження, розряди статичної та атмосферної електрики, електричні іскри, розігрів місць з'єднання проводів та контактів у комутуючому електрообладнанні внаслідок їх значного перехідного опору, електрична дуга та розжарені краплі металу, що утворюються при електрозварюванні та плавленні ниток розжарювання електричних ламп загального призначення тощо. Особлива небезпека цих джерел полягає в тому, що місця перегріву та запалення часто є схованими і візуально не спостерігаються до тих пір, поки не розвинеться стійке горіння, а джерело запалювання внаслідок теплових проявів електричної енергії може з'явитися за відсутності у виробничих приміщеннях працівників, здатних оперативно прийняти заходи щодо локалізації та гасіння пожежі на початковому етапі.

Часто пожежі та вибухи виникають внаслідок ураження будівлі чи устаткування блискавкою як безпосередньо, так і при виникненні іскрових розрядів – результату індукційної та електромагнітної дії атмосферної електрики. Атмосферні електричні розряди мають високу температуру та значний запас

теплової енергії і при прямому ударі здатні проплавляти металеві поверхні, перегрівати й руйнувати стіни будівель та надвірного устаткування.

Крім вищенаведених джерел запалювання, існують інші, які не слід виключати під час аналізу пожежної небезпеки.

Попередження виникнення в горючому середовищі джерел запалювання досягається за допомогою: використання устаткування та пристроїв, при роботі яких не виникає джерел запалювання, електроустаткування, що відповідає за виконанням класу пожежо- та вибухонебезпеки приміщень та зон, групі і категорії вибухонебезпечної суміші, устаткування, що задовольняє вимогам електростатичної іскробезпеки; улаштування блискавкозахисту; організації автоматичного контролю параметрів, що визначають джерела запалювання; заземлення металоконструкцій; використання при роботі з легкозаймистими рідинами інструментів, що виключають іскроутворення; ліквідації умов для самозапалювання речовин і матеріалів.

Температури нагріву поверхні машин, устаткування, пристроїв, речовин і матеріалів, які можуть увійти в контакт з горючим середовищем, повинна бути менше температури самозаймання горючого середовища. Для попередження запалювання пожежонебезпечних речовин та матеріалів внаслідок теплового прояву хімічної реакції, необхідно виконувати встановлені чинними нормативно-правовими актами (ГОСТ 12.1.004-91) обмеження щодо їх сумісного зберігання.

У пожежонебезпечних та вибухонебезпечних зонах згідно з НПАОП 0.00-1.32-01 «Правила будови електроустановок. Електрообладнання спеціальних електроустановок» повинне використовуватися електрообладнання, яке розміщене у спеціальних захисних оболонках, або електрообладнання, яке не здатне при будь-яких пошкодженнях призвести до запалювання пожежо- та вибухонебезпечних речовин та матеріалів, що досягається шляхом обмеження величин напруги, струмів, індуктивності та ємності елементів в електроустановці.

Захисна оболонка дозволяє обмежити проникнення до небезпечних елементів обладнання пожежонебезпечних твердих тіл і рідин, а також сприяє охолодженню продуктів горіння та подавляє детонацію. Це досягається шляхом заповнення або продування оболонки негорючим газом з надлишковим тиском, кварцовим піском, маслом або влаштуванням зазорів між фланцями, при проходженні через які продукти горіння охолоджуються до температури меншої, ніж температура самозаймання горючого середовища.

Усі захисні оболонки позначаються сполученням букв та цифр відповідно прийнятої міжнародної класифікації. Вибухозахищене електрообладнання маркується на корпусі при його виготовленні. Використовувати електрообладнання при пошкодженні захисної оболонки та за відсутності маркування забороняється.

## **5.5. Система протипожежного захисту**

*Система протипожежного захисту* – це сукупність заходів та засобів, спрямованих на запобігання впливу на людей небезпечних чинників пожежі та обмеження матеріальних збитків від неї. Основними завданнями системи про-

типожежного захисту є обмеження розповсюдження і розвитку пожеж і вибухів за межі осередку, своєчасне виявлення та ліквідація пожежі, захист людей та матеріальних цінностей від дії шкідливих та небезпечних чинників пожеж і вибухів (рис. 5.3).

Швидкість розповсюдження та розвитку пожежі в першу чергу визначається кількістю та властивостями матеріалів, що знаходяться в будівлі, а також вогнестійкістю будівельних конструкцій (стін, стелі тощо).

*Вогнестійкість конструкції* — це здатність конструкції зберігати несучі та (або) огорожувальні функції в умовах пожежі. Вона залежить від горючості, теплофізичних та механічних властивостей матеріалів, з яких виготовлена конструкція, а також її геометричних параметрів.

Вогнестійкість основних будівельних конструкцій прийнято характеризувати *ступенем вогнестійкості*, який залежить від меж вогнестійкості будівельних конструкцій та меж поширення вогню по цих конструкціях.

*Межа вогнестійкості конструкції* визначається часом (у хвилинах) від початку вогневого випробування за стандартного температурного режиму до втрати конструкцією несучої здатності, цілісності або теплоізолювальної здатності. *Межа поширення вогню по будівельних конструкціях* визначається розміром зони пошкодження зразка в площині конструкцій від межі зони нагріву до найбільш віддаленої точки пошкодження.

Відповідно до ДБН В. 1.1-7-2002 за вогнестійкістю усі будівлі та споруди поділяються на вісім ступенів (I, II, III, IIIа, IIIб, IV, IVа, V).



Рис. 5.3. Структура системи протипожежного захисту

Конструкції I ступеня вогнестійкості мають максимальну межу вогнестійкості – 2,5 години. До них, наприклад, відносяться несучі конструкції будівель із природних або штучних кам'яних матеріалів, бетону, залізобетону, перекриття із залізобетонних плит. Вимоги відносно межі вогнестійкості конструкції інших ступенів знижуються. Так, межа вогнестійкості конструкції IV ступеня становить лише 0,5 години, а до конструкцій V ступеня вимоги до значення межі вогнестійкості не ставляться.

Втрата вогнестійкості конструкцій при пожежі зумовлюється значним підвищенням їх температури, динамічними навантаженнями, що виникають унаслідок падіння елементів будівель, різкими коливаннями температур та тиску, які можуть призвести до руйнування окремих конструкцій і будівлі в цілому. Стійкість до впливу факторів пожежі, перш за все, визначається матеріалами, з яких виготовляють будівельні конструкції, та їх конструктивним виконанням. Велику межу вогнестійкості мають конструкції з цегли, які при пожежі витримують температуру до 700–900°C, не знижуючи міцність та не руйнуючись. Добре протистоять вогню бетонні та залізобетонні конструкції.

Мала межа вогнестійкості характерна для конструкцій, виконаних з дерева та легких теплоізоляційних матеріалів, таких як полістирольний пінопласт, а також для незахищених металевих конструкцій, які мають високу теплопровідність, швидко прогріваються, а під впливом високої температури деформуються, втрачають свою несучу здатність та завалюються.

До заходів підвищення вогнестійкості слід віднести: штукатурку, обмазку, обкладку цеглою, використання вогнестійких фарб, вогнезахисне просочування, обробку конструкцій з горючих матеріалів важкогорючими або негорючими матеріалами. Так, наприклад, дерев'яні конструкції покривають вогнестійкими фарбами, шаром штукатурки чи гіпсокартоном, просочують вогнезахисними речовинами тощо.

Для запобігання можливості розповсюдження пожежі та забезпечення шляхів під'їзду для пожежної техніки між сусідніми будівлями та спорудами повинні бути протипожежні відстані. Ці відстані залежать від ступеня вогнестійкості будівель і споруд, а також пожежної небезпеки виробництв, які в них розташовані. Величини протипожежних відстаней між сусідніми будівлями та спорудами та протипожежні відстані від житлових і громадських будинків до трамвайних, тролейбусних, автобусних парків, складів з горючими речовинами регламентовані будівельними нормами (ДБН 360-92). Протипожежні відстані не повинні використовуватися для складування матеріалів та устаткування, стоянок транспорту, будівництва та встановлення тимчасових будівель, споруд, індивідуальних гаражів.

Для зменшення швидкості розповсюдження пожежі в межах приміщення влаштовують протипожежні перешкоди. *Протипожежна перешкода* – це будівельна конструкція чи споруда, яка має високу межу вогнестійкості і перешкоджає поширенню вогню. До протипожежних перешкод належать: протипожежні стіни, перегородки, перекриття, ворота, двері, тамбури-шлюзи, вікна, люки, водяні завіси тощо.

Протипожежні стіни поділяють усю будівлю за висотою на окремі пожежні відсіки, а протипожежні перегородки – в межах поверху на секції.

Отвори у протипожежних стінах, перегородках та перекриттях повинні бути обладнані захисними пристроями (протипожежні двері, тамбури-шлюзи тощо) проти поширення вогню та продуктів горіння. Протипожежні ворота чи двері за нормальних умов відкриті і не перешкоджають руху транспорту та проходу людей. При виникненні пожежі, з метою локалізації її осередку та недопущення розповсюдження продуктів горіння, вони вручну чи автоматично зачиняються. Вимоги до протипожежних перешкод та правила їх улаштування встановлюються чинними будівельними нормами (ДБН В. 1.1-7-2002).

З метою зниження швидкості розповсюдження вогню по поверхні конструкцій та горючих матеріалах використовують такі протипожежні перешкоди, як гребені, бортики, козирки, пояси. У підземних гірничих виробках для попередження розповсюдження вибухів та пожеж установлюють водяні або сланцеві заслони (з інертним пилом), які спрацьовують внаслідок дії на них вибухової хвилі, а також водяні завіси.

За допомогою протипожежних перешкод можуть бути створені безпечні зони або приміщення для тривалого чи короткочасного перебування у них людей, що сприяє успішному їх спасінню у разі пожежі.

*Захист людей у разі пожежі* – найважливіше завдання всієї системи протипожежного захисту. Вимушене пересування людей назовні з метою їх урятування при пожежі або появи безпосередньої загрози її виникнення називають *евакуацією*. Для забезпечення швидкої та безпечної евакуації людей із будівель та споруд будівельними нормами встановлені певні вимоги до шляхів евакуації та евакуаційних виходів. *Шляхом евакуації* є безпечний для руху людей маршрут, який веде до евакуаційного виходу. *Евакуаційний вихід* з будинку – це вихід безпосередньо назовні, а евакуаційним виходом з приміщення є вихід, що веде до коридору чи сходової клітки (безпосередньо або через сусіднє приміщення). Із приміщень, розташованих на другому та більш високих поверхах (заввишки не більше 30 м) допускається евакуаційний вихід на зовнішні сталеві сходи.

Вимоги до облаштування, кількості та розміщення евакуаційних виходів із приміщень та з кожного поверху будівель встановлені чинними будівельними нормами (ДБН В. 1.1-7-2002). Евакуаційних виходів з кожного поверху будівель повинно бути не менше двох. Евакуаційні виходи повинні розташовуватися розосереджено на відстані, яка визначається залежно від периметра приміщення.

Ширина шляхів евакуації в світлі повинна бути не менша 1 м, висота проходу — не менша 2 м. Двері на шляху евакуації повинні відкриватися за напрямком виходу з приміщення (допускається влаштування дверей з відчиненням усередину приміщення при одночасному перебуванні в ньому не більше 15 осіб). За наявності людей у приміщенні, двері евакуаційних виходів можуть замикатися лише на внутрішні запори, які легко відмикаються. Улаштування розсувних дверей на шляхах евакуації не допускається. Мінімальна ширина дверей на шляхах евакуації повинна бути 0,8 м. Ширина зовнішніх дверей сходових кліток повинна бути не менша ширини маршу сходів.

Показником ефективності евакуації є час евакуації, протягом якого люди можуть за необхідності залишити окремі приміщення і будівлі загалом. Вимоги

щодо часу евакуації з виробничих приміщень установлюються залежно від категорії приміщень за вибухопожежною і пожежною небезпекою, ступеня вогнестійкості та об'єму приміщень. Для місць масового перебування людей (клубів, залів, їдалень тощо), час евакуації приймається залежно від ступеня вогнестійкості будинків: I і II – 6 хв; III і IV – 4 хв; V – 3 хв.

Для забезпечення організованого руху та недопущення паніки під час евакуації розробляють плани евакуації. План евакуації складається з графічної та текстової частин. Графічна частина - це план поверху або приміщення, на який нанесено евакуаційні шляхи і виходи та позначені місця розташування засобів оповіщення та пожежогасіння. Текстова частина плану включає перелік та послідовність дій посадових осіб і працівників при пожежі. Графічна частина плану вивіщується на видному місці, а його положення перевіряються на практиці і доводяться до всіх працюючих.

Важливе значення для забезпечення захисту людей у разі пожежі має протидимний захист приміщень і шляхів евакуації. Сутність цього захисту полягає в обмеженні розповсюдження продуктів горіння по будівлях та приміщеннях, що досягається шляхом ізоляції можливих місць виникнення пожежі та примусовим видаленням диму.

Одне із найважливіших завдань системи протипожежного захисту об'єкта – **своєчасне виявлення та ліквідація пожежі**.

Для своєчасного виявлення пожежі вибухопожежонебезпечні об'єкти обладнують *системами пожежної сигналізації*. Сигналізація може вмикатися вручну або автоматично.

Для вмикання сигналізації вручну всередині приміщень (на відстані 50 м один від одного) та поза їх межами (на відстані 150 м) встановлюють ручні сповіщувачі – спеціальні комутуючі пристрої (кнопки, тумблери тощо). Шляхом дії на ці пристрої, особа, яка виявила пожежу, передає сигнал на пульт пожежної сигналізації.

Автоматичне вмикання сигналізації здійснюється автоматичними пожежними сповіщувачами. Сповіщувачі встановлюються в зоні, яка охороняється, та автоматично подають сигнал на приймальний прилад (пульт) при виникненні однієї або кількох ознак пожежі: підвищення температури, поява диму або полум'я, появи оксиду вуглецю, підвищеної концентрації вуглекислого газу тощо.

Залежно від виду контрольованого параметра сповіщувачі бувають теплові, димові, світлові, оптичні, іонізаційні, ультразвукові та комбіновані.

За видом вихідного сигналу сповіщувачі поділяються на дискретні та аналогові. Перші з них видають дискретний сигнал при появі ознак пожежі і є найбільш розповсюдженим видом сповіщувачів. Аналогові сповіщувачі видають безперервний сигнал (струм, напруга тощо), значення якого залежать від величини контрольованого параметра (температури, вмісту оксиду вуглецю тощо). Порівняння аналогового сигналу з пороговим значенням здійснює приймальний прилад на станції пожежної сигналізації.

Прикладом автоматичних пожежних сповіщувачів є сповіщувач теплової дії, виконаний у вигляді двох пружин, спаяних легкоплавким сплавом. При підвищенні температури сплав розплавляється, пружини розходяться і розмикають електричне коло, що призводить до спрацьовування сигналізації. Недоліком та-

кого сповіщувача є те, що він не відновлюється після спрацювання (одноразової дії). Іншим прикладом є сповіщувач з чутливим елементом у вигляді біметалевої пластини, викривлення якої при нагріванні призводить до розриву контакту. Такий сповіщувач забезпечує плавне регулювання порогу спрацювання і самостійно відновлюється після припинення пожежі (багаторазової дії).

За способом реагування на параметри, що контролюються, сповіщувачі поділяються на максимальні та диференційні. Перші реагують на абсолютне значення параметра, а другі на швидкість зміни цього параметра в часі.

Важливою складовою частиною пожежної сигналізації є приймально-контрольні прилади (станції) пожежної сигналізації. Вони приймають інформацію від пожежних сповіщувачів, оцінюють цю інформацію, видають повідомлення для безпосереднього сприйняття людиною, а також передають повідомлення до пожежних підрозділів, що обслуговують об'єкт.

Системи пожежної сигналізації можуть бути складовою частиною систем автоматичного пожежогасіння та димовидалення. У такому випадку за командою зі станцій пожежної сигналізації вмикається устаткування систем пожежогасіння, димовидалення, аварійного освітлення тощо.

## 5.6. Способи і засоби гасіння пожеж

Примусове припинення процесу горіння називається *пожежогасінням*. Серед різноманітних способів припинення горіння на практиці знайшли широке застосування такі: охолодження горючих речовин, ізоляція горючих речовин, розбавлення повітря чи горючих речовин, хімічне гальмування реакцій горіння, механічний зрив полум'я, облаштування вогнегасних перешкод (рис. 5.4).

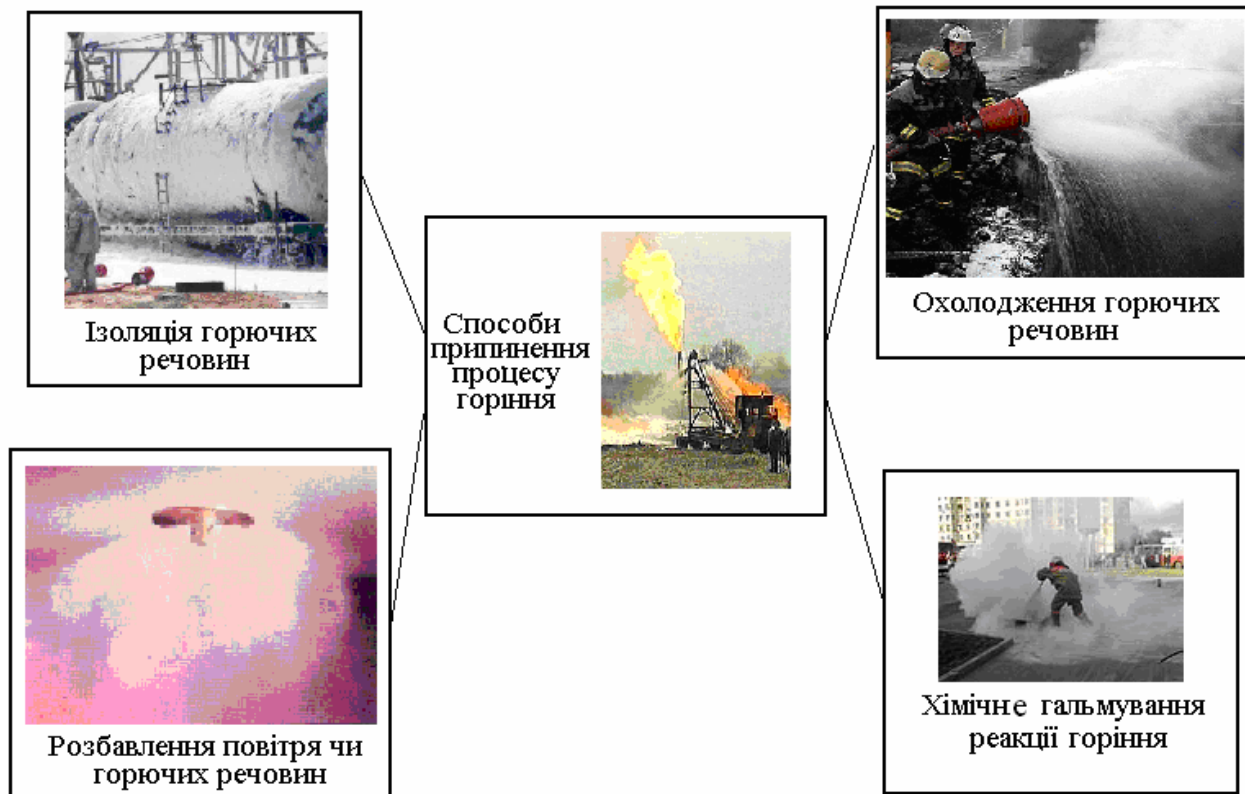


Рис. 5.4. Основні способи припинення горіння

До найпоширеніших вогнегасних речовин відносяться: вода, хімічна і повітряно-механічна піни, водяні розчини солей, інертні та негорючі гази, водяна пара, галоїдовані вуглеводні, вогнегасні порошки, стиснуте повітря.

*Воду* можна застосовувати самостійно або з добавками хімічних речовин, які зменшують поверхневий натяг води. У порівнянні з іншими засобами вода відрізняється такими перевагами, як доступність і низька вартість, велика теплоємність, що забезпечує відвід тепла з важкодоступних місць, висока транспортубельність, хімічна нейтральність і нетоксичність. Вона має порівняно малу в'язкість, легко просочується в щілини та шпарини горючої речовини, поглинає велику кількість тепла завдяки випаровуванню і утворює парову хмару, яка знижує концентрацію кисню в повітрі та перешкоджає його доступу осередку горіння. До недоліків води відносять її замерзання при температурі нижче 0°C, наслідком чого можуть стати розриви пожежних рукавів і поломка насоса; неможливість використання для гасіння палаючих рідких речовин, густина яких менше густини води (бензин, гас, ацетон, спирти, масло, ефір і т.п.). Ці речовини спливають на поверхню води, продовжують горіти і, розтікаючись, збільшують площу горіння. Не можна гасити водою електромережі та електроустановки, що знаходяться під напругою, оскільки струмінь води є провідником і може викликати ураження електричним струмом. Застосування добавок хімічних речовин, які зменшують поверхневий натяг води, дає можливість зменшити її витрати на гасіння деяких матеріалів на 30–50%.

*Хімічна піна* утворюється при взаємодії лужного і кислотного розчинів у присутності поверхнево-активних речовин – піноутворювачів та стабілізаторів. При цьому виникає стійка колоїдна дисперсна система, яка складається із дрібних бульбашок, заповнених вуглекислим газом. *Повітряно-механічна піна* являє собою суміш повітря, води і піноутворювачів. Її отримують із водних розчинів піноутворювачів за допомогою спеціальних піногенераторів.

Важливими характеристиками піни є її кратність (відношення обсягу отриманої піни до обсягу вихідних речовин) і стійкість. Піну з низькою кратністю (до 20) застосовують для гасіння вогню на відкритих поверхнях. Для гасіння рідин застосовують піну середньої кратності (до 100), а піну високої кратності (більше 100) – для об'ємного гасіння, витіснення диму та ізоляції технологічного обладнання від впливу теплових потоків.

*Водяна пара* застосовується для гасіння пожеж у приміщеннях об'ємом до 500 м<sup>3</sup> і невеликих пожеж на відкритих площадках і установках. Пара зволожує палаючі предмети і знижує концентрацію кисню. Вогнегасна концентрація водяної пари в повітрі складає приблизно 35 % за об'ємом.

*Водяні розчини солей* відносяться до числа рідких вогнегасних засобів. Застосовують розчини бікарбонату натрію, хлоридів кальцію та ін. Солі, випадаючи з водяного розчину, утворюють на поверхні палаючої речовини ізолюючі плівки, що забирають теплоту.

*Інертні і негорючі гази* (азот, аргон, гелій, вуглекислий газ) знижують концентрацію кисню в осередку горіння і гальмують інтенсивність горіння. Інертні гази застосовують у порівняно невеликих за об'ємом приміщеннях. Вог-

негасна концентрація інертних газів при гасінні в закритому приміщенні складає 31—36 % до об'єму приміщення.

Вогнегасна дія *галоїдованих вуглеводнів* основана на хімічному гальмуванні реакції горіння. Їх застосовують для гасіння твердих та рідких горючих матеріалів при пожежах у замкнених об'ємах. Вогнегасна концентрація цих речовин значно нижча за вогнегасну концентрацію інертних газів, наприклад, для бромистого етилу вона складає близько 4,5%. Більшість цих речовин є шкідливими для людини, що обмежує можливість їх використання.

*Вогнегасні порошки* являють собою здрібнені мінеральні солі з різними домішками, що перешкоджають їхньому злежуванню і згрудкуванню. Вогнегасна дія порошків полягає в механічному збиванні полум'я твердими його частинками, хімічному гальмуванні реакції горіння, ізоляції горючих поверхонь, гальмуванні реакції горіння частинками порошку та зменшенні концентрації кисню в зоні горіння за рахунок виділення вуглекислого газу.

Для гасіння пожеж у резервуарах нафтопродуктів великої місткості використовують *стиснуте повітря*. Воно подається в нижню частину резервуара і переміщує нижні, більш холодні шари рідини наверх. При температурі верхнього шару, меншій за температуру займання, горіння припиняється.

Для гасіння невеликих пожеж у початковій стадії їх розвитку використовують пісок, покривала з повстини, азбесту, брезенту тощо, за допомогою яких здійснюється ізоляція зони горіння від повітря та механічне збивання полум'я.

***Первинні засоби пожежогасіння.*** Для ліквідації осередків пожежі в початковій стадії їх розвитку силами робітників та службовців усі виробничі, складські, допоміжні приміщення, зовнішні установки, а також пожежонебезпечні ділянки території підприємства повинні бути забезпечені первинними засобами пожежогасіння, пожежним ручним інструментом і інвентарем (рис. 5.5).



Рис. 5.5. Первинні засоби пожежогасіння

До первинних засобів пожежогасіння відносять: внутрішні пожежні крани, ручні вогнегасники, гідропульти, ручні насоси, бочки з водою, ящики з піском, покривала з повстини, ручний пожежний інструмент і інвентар (відра, ломи, сокири, лопати, кирки, багри, пожежні стенди, щити тощо).

Відповідно до протипожежних норм кожне промислове підприємство обладнують пожежним водопроводом. Він може бути об'єднаним з господарсько-питним або водопроводом, який використовують у виробничому процесі. Внутрішні *пожежні крани* встановлюють у шафах або нішах із

заскленими дверцятами на площадках сходових кліток, у коридорах на висоті 1,35 м від підлоги. Число кранів визначається з розрахунку взаємного перекриття струменя з рукавів довжиною 10 м.

Пожежні крани повинні бути обладнані пожежними рукавами довжиною 10—20 м, пожежним стволом та пристроями для швидкого приєднання рукавів. Продуктивність струменя пожежного крана повинна бути не менш 2,5 л/с.

Серед первинних засобів пожежогасіння особливе місце займають *вогнегасники*. Залежно від виду вогнегасної речовини вони поділяються на пінні, газові та порошкові. Залежно від місткості вогнегасники бувають малолітражні (до 5 л), промислові ручні (до 10 л), пересувні (більше 10 л). Вогнегасники маркують буквами, що характеризують вид вогнегасника, і цифрами, що позначають його місткість (у літрах).

Дотепер знаходять застосування *хімічні пінні вогнегасники*. Їх типовим представником є вогнегасник ОХП-10. Заряд вогнегасника складається з кислотної та лужної частин з добавкою поверхнево-активних речовин. При приведенні вогнегасника в дію кислотна та лужна складові змішуються і відбувається хімічна реакція, у результаті якої утворюється вуглекислий газ, що інтенсивно перемішує рідину. При цьому утворюється піна і створюється надлишковий тиск у балоні до 1 МПа, необхідний для викиду піни. Час дії вогнегасника 60 с, довжина струменя 6–8 м, кратність піни 8–10. У повітряно-пінних вогнегасниках, наприклад ОВП-10, піна і тиск у балоні утворюються внаслідок дії на розчин піноутворювача стисненого повітря, яке міститься у спеціальному балончику. Кратність піни цих вогнегасників до 55, дальність викиду піни близько 4 м.

Серед *газових вогнегасників* найбільш розповсюдженими є *вуглекислотні* (ОУ-2, ОУ-5, ОУ-8) та *вуглекислотно-брометилові* (ВВБ-3, ВВБ-7). У перших вогнегасною речовиною є вуглекислий газ, який знаходиться у рідкому стані в балоні під надлишковим тиском у 6–7 МПа. При відкритті вентиля балона за рахунок швидкого адіабатичного розширення вуглекислий газ охолоджується і перетворюється у снігоподібну масу, яка викидається з раструбу вогнегасника. Вогнегасники застосовують для гасіння рідких та твердих речовин, а також електроустановок під напругою до 1000 В. Час дії вогнегасників близько 30 с, довжина струменя до 3 м. У вуглекислотно-брометилових вогнегасниках вогнегасною речовиною є суміш, що складається із 97% бромистого етилу та 3% вуглекислого газу. Завдяки здатності бромистого етилу до хімічного гальмування реакції горіння, ефективність цих вогнегасників у 4 рази вища, ніж вуглекислотних.

Найбільш перспективними і досконалими (надійні, зручні в експлуатації, не бояться мінусових температур тощо) є *порошкові вогнегасники*. Вони випускаються двох типів: з пусковим балоном (ОП-2, ОП-5Б, ОП-5М, ОП-9 та ін.) і закачні (ОП-2(з), ОП-5(з)М, ОП-9(з)). У вогнегасників з пусковим балоном надлишковий тиск повітря у корпусі утворюється при відкритті пускового балона, а у закачних – надлишковий тиск повітря чи газу підтримується у корпусі вогнегасника постійно. Порошкові вогнегасники можуть застосо-

уватися для гасіння загорань твердих речовин, рідин, газів та електрообладнання під напругою.

Вибір типу первинних засобів пожежогасіння і розрахунок їх необхідної кількості проводиться залежно від класу пожежі, категорії приміщень за вибухопожежною і пожежною небезпекою та їх площі відповідно до чинних нормативів. Максимально допустима відстань від можливого осередку пожежі до місця розташування первинних засобів пожежогасіння має бути: 30 м – для приміщень категорій А, Б, В; 40 м – для приміщень категорій В і Г, 70 м – для приміщень категорії Д.

Підходи до вогнегасників та інших первинних засобів пожежогасіння повинні бути зручні і не захищені. Для кращої видимості елементи будівельних конструкцій (частини колон і огорож, підлоги) у місцях розташування цих засобів рекомендується виділяти червоними смугами шириною 200–400 мм, а засоби пожежогасіння фарбувати в червоний колір.

Для гасіння великих загорань використовують стаціонарні, напівстаціонарні й пересувні установки пожежогасіння та пожежні машини (рис. 5.6).

Стаціонарні установки – це такі, в яких усі елементи змонтовані і постійно знаходяться в готовності до дії. Такі установки можуть бути автоматичними чи дистанційними, тобто приводяться в дію автоматично (за відсутності людей у будинку) або людьми. Стаціонарні установки пожежогасіння використовують у приміщеннях категорій А, Б, В. Вони поділяються на установки водяного, газового, парового, хімічного, повітряно-пінного та порошкового гасіння.



Рис. 5.6. Пожежні машини

З водяних автоматичних установок найбільш поширеними є *спринк-лерні установки* пожежогасіння розпиленою водою. Вони являють собою мережу водопровідних труб, розташованих під перекриттям. У трубах постійно знаходиться вода (у неопалюваних приміщеннях – повітря) під тиском і вмонтовані зрошувальні головки (спринклери). Число головок вибирають з умови зрошення одним спринклером 9–12 м<sup>2</sup> площі підлоги. При звичайній температурі повітря в приміщенні отвір у спринклерній голівці, через який виходить вода, закритий легкоплавким замком-клапаном. При виникненні пожежі цей замок плавиться, вода надходить у голівку, вдаряється об розетку і розбризкується.

Спринклерна система забезпечує подачу води безпосередньо в осередок пожежі й є порівняно інерційною. У разі необхідності для прискорення включення системи та одночасної подачі води на велику площу застосовують *дренчерні установки* групової дії. У них замість спринклерних головок установлені дренчери – відкриті зрошувальні головки без замків. Вмикання дренчер-

ної установки при пожежі у приміщенні здійснюється автоматично за допомогою спеціального клапана або вручну за допомогою пускового вентиля. Вода надходить одночасно до всіх дренчерів і в розпиленому стані зрошує всю площу, над якою розташовані дренчери.

Крім водяних автоматичних установок знаходять застосування пінні спринклерні та дренчерні установки, а також стаціонарні установки газового гасіння, з використанням вогнегасних порошків, пари тощо. Прикладом порошкових стаціонарних установок пожежогасіння є системи автоматичні модульні САМ-3, САМ-6, САМ-9. Окремий модуль системи конструктивно виконаний як закачний порошковий вогнегасник з тепловим замком, при спрацьовуванні якого здійснюється розпилення порошку.

Напівстаціонарні установки мають нерухомі і пересувні частини (пожежні рукави, стволи тощо). До пересувних відносять установки, в яких усе обладнання і засоби пожежогасіння доставляють до місця пожежі на різних транспортних засобах.

*Пожежні машини* залежно від призначення поділяють на основні, спеціальні і допоміжні. Основні – призначені для подачі вогнегасних речовин до осередку пожежі. До спеціальних відносять машини, які призначені для виконання спеціальних робіт при гасінні пожежі: автодрабини, автопідйомники, автомобілі зв'язку, освітлення тощо. До допоміжних пожежних машин відносять: трактори, тягачі, пересувні авторемонтні майстерні тощо.

## **5.7. Організаційно-технічні заходи**

Увесь комплекс організаційно-технічних заходів можна поділити на організаційні, технічні, режимні та експлуатаційні.

*Організаційні заходи* пожежної безпеки передбачають: створення пожежної охорони на об'єкті, проведення навчань з питань пожежної безпеки (включаючи інструктажі та пожежно-технічні мінімуми), застосування наочних засобів протипожежної пропаганди та агітації, організацією ДПД та ПТК, проведення перевірок, оглядів стану пожежної безпеки приміщень, будівель, об'єкта в цілому тощо.

До *технічних заходів* належать: дотримання правил і норм, визначених чинними нормативно-правовими актами при спорудженні та реконструкції приміщень, будівель й об'єктів, технічному переоснащенні виробництва, експлуатації чи можливому переобладнанні електромереж, опалення, вентиляції, освітлення і т. п.

Заходи *режимного характеру* передбачають заборону куріння та застосування відкритого вогню в недозволених місцях, недопущення появи сторонніх осіб у вибухонебезпечних приміщеннях чи об'єктах, регламентацію пожежної безпеки при проведенні вогневих робіт тощо.

*Експлуатаційні заходи* охоплюють своєчасне проведення профілактичних оглядів, випробувань, ремонтів технологічного та допоміжного устаткування, а також інженерного господарства (електромереж, електроустановок, опалення, вентиляції).

Законом України “Про пожежну безпеку” державні органи управління наділяються певними повноваженнями та встановлюються обов’язки керівників підприємств і працівників з пожежної безпеки.

Центральні органи виконавчої влади забезпечують проведення єдиної політики в галузі пожежної безпеки, розробку та затвердження державних стандартів, норм і правил пожежної безпеки, організацію навчання з пожежної безпеки, оперативне управління силами і технічними засобами, які залучаються до ліквідації великих пожеж, координацію роботи щодо створення і випуску пожежної техніки та засобів протипожежного захисту тощо.

Відповідальність за стан пожежної безпеки підприємства покладається на його власника (керівника) та уповноважених ним осіб. Вони зобов’язані розробляти комплексні заходи з пожежної безпеки, здійснювати постійний контроль за дотриманням чинних нормативно-правових актів з пожежної безпеки, розробляти та затверджувати нормативні акти, що діють у межах підприємства, організовувати навчання працівників, утримувати в справному стані засоби протипожежного захисту і зв’язку, створювати у разі потреби підрозділи пожежної охорони, проводити службове розслідування випадків пожеж тощо.

З метою координації робіт з пожежної безпеки та контролю за проведенням і виконанням протипожежних заходів у міністерствах, інших центральних органах виконавчої влади, в об’єднаннях підприємств різної форми власності створюються служби пожежної безпеки, діяльність яких регламентується Типовим положенням про службу пожежної безпеки, затвердженим наказом №220 МВС України 12 квітня 1995 р.

Для захисту життя і здоров’я громадян та матеріальних цінностей від пожеж, підтримки належного рівня пожежної безпеки на об’єктах і в населених пунктах створюється система пожежної охорони. Її основні завдання – це контроль за дотриманням протипожежних вимог, запобігання пожежам і нещасним випадкам, гасіння пожеж, рятування людей та надання допомоги в ліквідації наслідків аварій, катастроф та стихійного лиха.

*Пожежна охорона* поділяється на державну, відомчу, місцеву та добровільну.

Державна пожежна охорона України організаційно входить до Міністерства з питань надзвичайних ситуацій та у справах захисту населення від наслідків Чорнобильської аварії. Її підрозділи (регіональні управління, загони, пожежні частини, допоміжні служби) створюються в містах, населених пунктах, на промислових та інших об’єктах. Державна пожежна охорона здійснює державний пожежний нагляд і є одночасно самостійною протипожежною службою цивільної оборони, а також службою, яка в межах своєї компетенції виконує мобілізаційну роботу.

На ряді об’єктів, перелік яких визначається Кабінетом Міністрів України, створюються підрозділи відомчої пожежної охорони. Ці підрозділи мають пожежні машини і залучаються до гасіння пожеж у порядку, який встановлюється державною пожежною охороною.

У населених пунктах, де немає підрозділів державної пожежної охорони, органами місцевої державної адміністрації створюються місцеві пожежні

команди. Фінансування та матеріально-технічне забезпечення цих команд здійснюється за рахунок коштів місцевого бюджету, коштів, які відраховуються підприємствами, розташованими на території району.

На підприємствах, з метою проведення заходів щодо запобігання пожежам та організації їх гасіння, можуть створюватися добровільні пожежні дружини (команди).

Одним із найбільш важливих організаційних заходів є *навчання з питань пожежної безпеки*. Воно повинно здійснюватися безперервно, на всіх етапах навчання та трудової діяльності людини.

Навчання працюючих здійснюється згідно з Типовим положенням про спеціальне навчання, інструктажі та перевірку знань з питань пожежної безпеки на підприємствах, в установах та організаціях України.

Особи, яких приймають на роботу, пов'язану з підвищеною пожежною небезпекою, повинні попередньо пройти спеціальне навчання (пожежно-технічний мінімум). Працівники, зайняті на роботах з підвищеною пожежною небезпекою, один раз на рік проходять перевірку знань відповідних нормативних актів з пожежної безпеки, а посадові особи до початку виконання своїх обов'язків і періодично (один раз на три роки) проходять навчання і перевірку знань з питань пожежної безпеки. Особи, які не пройшли навчання, інструктаж і перевірку знань з питань пожежної безпеки, до роботи не допускаються. Перелік посад і порядок організації навчання визначаються Кабінетом Міністрів України.

Усі працівники під час прийняття на роботу і щорічно за місцем роботи повинні проходити інструктаж з пожежної безпеки.

## **5.8. Знаки пожежної безпеки**

Знаки пожежної безпеки призначені для того, щоб звернути увагу працюючих до безпосередньої небезпеки, попередити про можливу небезпеку, дозволити певні дії з метою забезпечення пожежної безпеки, а також для надання необхідної інформації.

Знаки пожежної безпеки, встановлені біля входу в приміщення (на воротах, входних дверях), означають, що їх дія розповсюджується на все приміщення.

Знаки пожежної безпеки (аналогічно загальній класифікації знаків безпеки) поділяють на: заборонні (рис. 5.7), попереджувальні (рис. 5.8), приписувальні (рис. 5.9), вказівні (рис. 5.10).

Знаки “*Забороняється користуватися відкритим вогнем*” (рис. 5.7, а) та “*Забороняється куріння*” (рис. 5.7 б) встановлюються на зовнішній стороні дверей складів з легкозаймистими і вибухонебезпечними матеріалами і речовинами, всередині складів; при вході на ділянки, де проводяться роботи із зазначеними матеріалами і речовинами; на устаткуванні, що становить небезпеку чи вибуху загоряння, в інших місцях, де забороняється користуватися відкритим вогнем. Знак “*Забороняється гасити водою*” (рис. 5.7 в) встановлюється біля входу в приміщення й у місцях, призначених для зберігання і роботи з матеріалами, гасіння яких водою заборонено.



Рис. 5.7. Заборонні знаки

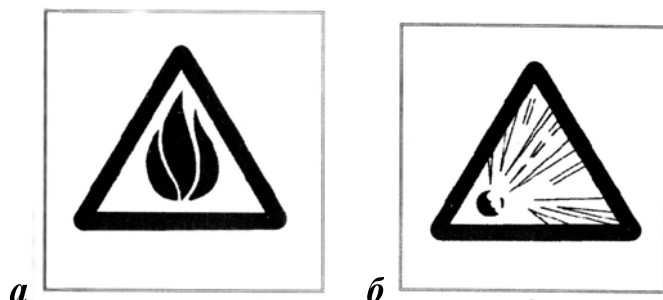


Рис. 5.8. Попереджувальні знаки



Рис. 5.9. Приписувальні знаки

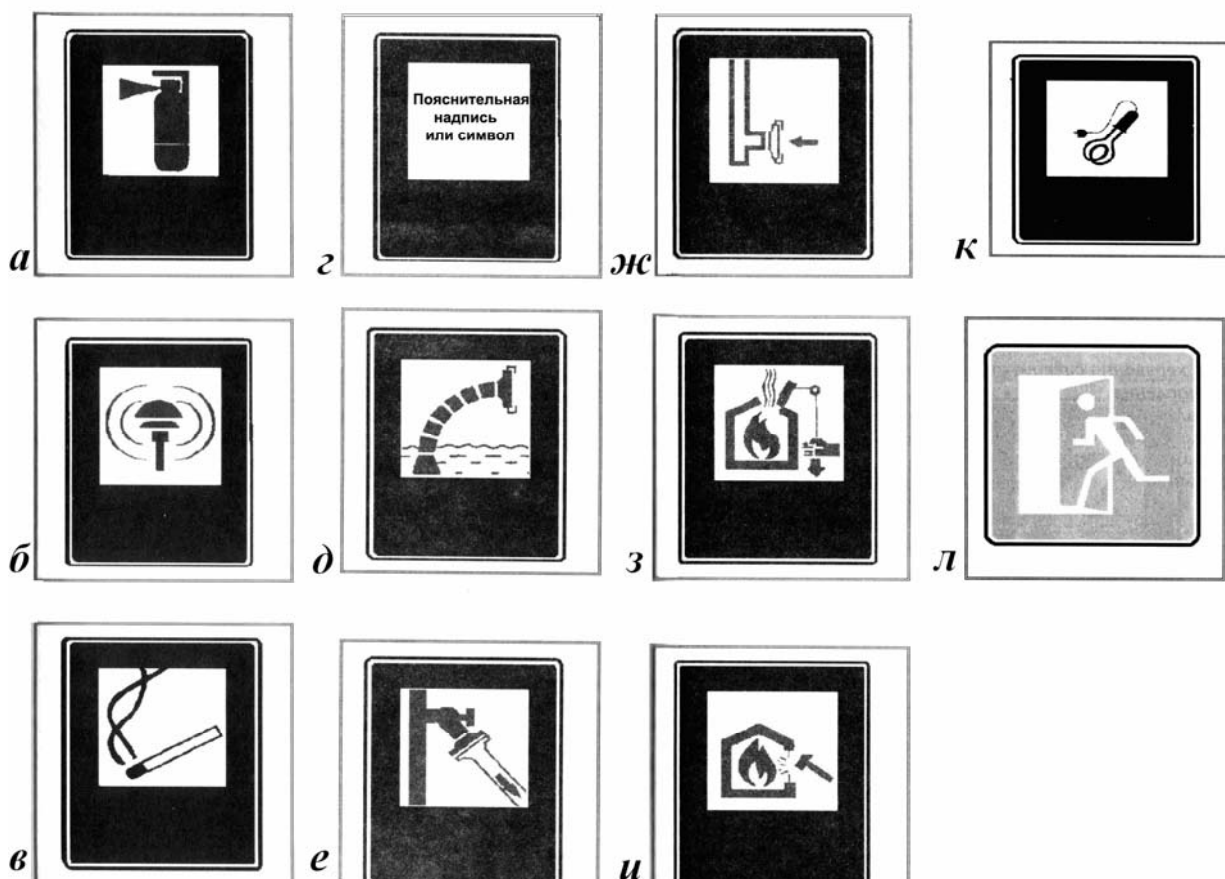


Рис. 5.10. Вказівні знаки

Попереджувальні знаки “Обережно! Легкозаймісті речовини” (рис. 5.8, а) встановлюються на вхідних дверях складів, у місцях зберігання, перед входами на ділянках робіт з легкозаймістими речовинами. Знаки “Обережно! Небезпека вибуху” (рис. 5.8, б) встановлюються на дверях складів, усередині

складів, у місцях зберігання, перед входами на ділянках робіт з вибухонебезпечними матеріалами і речовинами.

Приписувальні знаки (рис. 5.9) указують визначені дії, спрямовані на забезпечення необхідних з точки зору пожежної безпеки умов праці. Вони встановлюються у виробничих приміщеннях і на територіях, у місцях, де забезпечені необхідні умови для проведення робіт (пояснювальний напис на знаку «Працювати тут»), на шляхах підходу до місць розміщення пожежної техніки і до евакуаційних виходів (пояснювальний напис на знаку «Прохід тримати вільним») тощо.

Вказівні знаки встановлюються в приміщеннях і на територіях для позначення місця знаходження вогнегасників (рис. 5.10, а), пунктів оповіщення про пожежу (рис. 5.10, б), місця куріння (рис. 5.10, в), встановлення пожежних країв (рис. 5.10, е) тощо. На шляхах евакуації вказівні знаки (рис. 5.10, л) використовують з додатковою табличкою, на якій стрілкою вказується напрямок руху людей. Над входними дверима, а також над дверима евакуаційного виходу допускається використовувати напис, що світиться, "Вихід".

## 5.9. Порядок дій при пожежі

Дуже часто причинами надзвичайно тяжких наслідків при виникненні навіть незначних за розмірами пожеж є відсутність у багатьох працівників елементарних знань правил та навиків поведінки в подібних надзвичайних ситуаціях.

При виявленні пожежі (ознак горіння) кожен працівник зобов'язаний:

- негайно сповістити про це по телефону в пожежну охорону (усний виклик можливий, якщо об'єкт, на якому виникла пожежа, знаходиться недалеко від пожежної частини);
- повідомити про пожежу керівника чи відповідну компетентну посадову особу та (або) чергового по об'єкту;
- прийняти (за можливості) заходи щодо евакуації людей, гасіння (локалізації) пожежі і схоронності матеріальних цінностей;

Посадова особа об'єкта, що прибула до місця пожежі, зобов'язана:

- перевірити, чи викликана пожежна охорона (продублювати повідомлення), довести до відома власника підприємства;
- у випадку загрози життю людей негайно організувати їх евакуацію, використовуючи для цього наявні сили і засоби;
- вивести за межі небезпечної зони всіх працюючих, незв'язаних з ліквідацією пожежі;
- припинити роботи в будинку (якщо це допускається технологічним процесом виробництва), крім робіт, зв'язаних із заходами щодо ліквідації пожежі;
- за необхідності відключити електроенергію (за винятком систем протипожежного захисту), зупинити транспортуючі пристрої, агрегати, апарати, перекрити сировинні, газові, парові і водяні комунікації, зупинити сис-

тему вентиляції в аварійному і суміжних з ним приміщеннях (за винятком пристроїв протидимового захисту) та виконати інші заходи, що сприяють запобіганню розвитку пожежі і задимленості будинку;

- перевірити включення оповіщення людей про пожежу, установок пожежогасіння, протидимового захисту;

- організувати зустріч підрозділів пожежної охорони, надати їм допомогу у виборі найкоротшого шляху для під'їзду до осередку пожежі та джерела водопостачання;

- одночасно з гасінням пожежі організувати евакуацію та захист матеріальних цінностей;

- забезпечити дотримання заходів безпеки працівниками, які беруть участь у гасінні пожежі.

Після прибуття пожежних підрозділів, необхідно забезпечити безперешкодний їх доступ на територію об'єкта, за винятком, коли відповідними державними нормативними актами встановлений особливий порядок допуску. Технічний персонал підприємства зобов'язаний надавати керівнику гасіння пожежі інформацію щодо конструктивних і технологічних особливостей об'єкта, де виникла пожежа, та будинків і прибудов, що прилягають до нього, залучати до виконання заходів, пов'язаних з ліквідацією та локалізацією пожежі, працівників та надати їм необхідні для ліквідації пожежі технічні засоби.

## **ЗАПИТАННЯ ДЛЯ САМОКОНТРОЛЮ**

1. Опишіть основні причини пожеж на промислових підприємствах.

2. Охарактеризуйте основні причини виникнення пожеж в адміністративних будівлях.

3. Основні обов'язки роботодавця щодо забезпечення пожежної безпеки об'єкта?

4. Що таке горіння? Механізм горіння і вибуху. Температури спалаху і загоряння.

5. Наведіть класифікацію матеріалів і речовин за схильністю до виникнення горіння.

6. Наведіть основні показники пожежобезпечних властивостей матеріалів і речовин.

7. Як класифікуються спалімі рідини за температурою спалаху?

8. За яких умов спалімі рідини можуть утворювати вибухонебезпечні пароповітряні суміші?

9. За якими показниками здійснюється класифікація вибухонебезпечних газо- і пароповітряних сумішей?

10. Як характеризується ступінь вогнестійкості будівель і споруд?

11. Наведіть класифікацію приміщень і виробництв з вибухопожежонебезпечності.

12. Як визначається вогнестійкість будівельних споруд? Назвіть способи її підвищення.

13. Назвіть основні заходи щодо попередження утворення горючого середовища.
14. Назвіть основні заходи щодо попередження утворення в горючому середовищі або внесення в це середовище джерела запалювання?
15. Яке електорообладнання можна використовувати у вибухо- та пожежонебезпечних приміщеннях і зонах?
16. Наведіть заходи та засоби щодо обмеження розповсюдження пожеж.
17. Яке призначення протипожежних відстаней між будівлями і спорудами? Від чого вони залежать?
18. Для чого призначені протипожежні перешкоди в будівлях і спорудах?
19. Призначення та вимоги до шляхів евакуації та евакуаційних виходів.
20. Як виявляються пожежі та здійснюється оповіщення про їх виникнення?
21. Назвіть основні елементи системи пожежної сигналізації. Види сповіщувачів про пожежу.
22. Які способи застосовуються при гасінні пожеж, їх сутність та особливості використання?
23. Дайте характеристику речовинам, що застосовуються при гасінні пожеж.
24. Призначення первинних засобів пожежогасіння, їх типи та вимоги до оснащення ними приміщень.
25. Призначення стаціонарних та пересувних систем пожежогасіння, вимоги щодо їх застосування.
26. Спринклерні та дренчерні системи пожежогасіння, їх будова та принцип дії.
27. Які організаційно-технічні заходи щодо попередження пожеж використовуються на підприємствах?
28. Які види пожежної охорони Ви знаєте? Де і коли створюються пожежні команди?
29. Як здійснюється навчання з питань пожежної безпеки?
30. Які бувають знаки пожежної безпеки? Де вони встановлюються?
31. Наведіть порядок дій працівників при пожежі.

## ЛІТЕРАТУРА

1. Гігієнічна класифікація праці ГКП №4137-86.
2. Методичні рекомендації для проведення атестації робочих місць за умовами праці. Затверджено міністром праці України 1.09.1992 р, постанова № 41.
3. Трахтенберг І.М., Коршун М.М., Чебанова О.В. Гігієна праці та виробнича санітарія. – К.: 1997. – 464 с.
4. Крушельницька Я. В. К 84 Фізіологія і психологія праці: Підручник. — К.: КНЕУ, 2003. — 367 с.
5. Смирнов Е. Л. Справочное пособие по НОТ. — 2-е изд., доп. и перераб. — М.: Экономика, 1981. — 408 с.
6. Миценко І.М. Умови праці на виробництві. - Кіровоград: КРД, 1999. - 324 с.
7. Основы инженерной психологии / Под ред. Б. Ф.Ломова – М.: Высш.шк., 1977. – 335 с.
8. Голінько В.І. Основи охорони праці. – Д.: Національний гірничий університет, 2010. - 271 с.
9. Батлук В.А., Гогіташвілі Г.Г. та ін. Охорона праці в галузі телекомунікацій. – Львів: Афіша, 2003. – 320с.
10. Горбатюк М.І., Білан С.О. Довідник з охорони праці та пожежної безпеки для працівників електрозв'язку. – К.: Основа, 2003. – 704 с.
11. Жидецький В.Ц., Джигерей В.С., Мельников О.В. Основи охорони праці. - Львів: Афіша, 2000. - 350 с.
12. Керб Л.П. Основи охорони праці: Навчально-методичний посібник для самостійного вивчення дисципліни. - К.: КНЕУ, 2001. - 252 с.
13. Сивко В.Й. Правові та організаційні основи охорони праці в Україні: Навчальний посібник. - К.: Кондор, 2003. - 140 с.
14. Практикум із охорони праці: Навчальний посібник / В.Ц. Жидецький В.С. Джигерей, В.М. Сторожук та ін.; За ред. В.Ц. Жидецького. - Львів: Афіша, 2000. - 352 с.
15. Ергономика: Учеб. Пособие для вузов / В.В. Адамчук, Т.П. Варна, В.В. Воротникова и др. - М.: ЮНИТИ-ДАНА, 1999. - 254 с.
16. Безопасность труда в промышленности / К.Н. Ткачук, П.Я. Галушко, Р.В. Сабарно и др. - К.: Техніка, 1982. - 231 с.
17. Средства защиты в машиностроении. Расчет и проектирование: Справочник / С.В. Белов, А.Ф. Козьяков, О.Ф. Партолин и др.; Под ред. С.В. Белова. - М.: Машиностроение, 1989. - 368 с.
18. Виноградов Б.В. Безопасность труда и производственная санитария в машиностроении: Сборник расчетов. - М.: Машиностроение, 1963. - 264 с.
19. Борисовский Т. Б. Эстетика и стандарт. – М.: Изд-во стандартов, 1983. – 235 с.
20. Борисюк А. А. Эргономика в приборостроении. – К.: Техника, 1985. – 156 с.
21. Волкотруб И. Т. Основы художественного конструирования. – К.: Вища школа, 1988. – 347 с.

22. Вудсон У., Коновер Д. Справочник по инженерной психологии для инженеров и художников-конструкторов. – М.: Мир, 1968. – 372 с.
24. Даниляк В. И., Муников М. В., Федоров М. В. Эргодизайн, качество, конкурентоспособность. – М.: Изд-во стандартов, 1990. – 231 с.
25. Дж. К. Джонс. Инженерное и художественное конструирование. Современные методы проектирования. – М.: Изд-во стандартов, 1991. – 405 с.
26. Безпека праці: ергономічні і естетичні основи: Навч. посіб./ С.О. Апостолук, В.С. Джигирей, А.С. Апостолук та ін. – К.: Знання, 2006. – 215 с.
27. Эргономика. Лабораторные работы/ Под ред. Т. В. Дуганова. – К.: Вища школа, 1976. – 126 с.
28. Нікольський О.І. Ергономіка і дизайн мікроелектронної апаратури. Навч. Посібник. – К.: Вища школа. – 2000. – 123 с.
29. Трофімов Ю.Л. Інженерна психологія: Підручник. – К.: Либідь, 2002. – 264 с.
30. Эргономика. Проблемы приспособления условий труда к человеку/ Пер. с польск. В.Н. Тонина. – М.: Мир, 1971. – 420 с.
31. Шмид М. Эргономические параметры / Перев. с чеш. В.М. Мунипова. – М.: Мир, 1980. – 235 с.
32. Жидетський В.Н. Основи охорони праці: Підручник. – Л.: Афіша, 2002. – 312 с.
33. Голинько В.И., Лебедев Я.Я., Дубей В.В. Охрана труда при работе с персональными компьютерами. – Днепропетровск: Наука и образование, 2006. – 313 с.
34. Методичні вказівки до практичного заняття „Розрахунок засобів захисту від електромагнітних випромінювань” з дисципліни «Охорона праці в галузі» для студентів усіх спеціальностей / Уклад.: С.І. Чеберячко, С.Б. Мікрюков, В.Г. Марченко, І.І. Пугач. – Д.: Національний гірничий університет, 2004. – 16 с.
35. Методичні вказівки до самостійної роботи “Розрахунок теплових надлишків у приміщеннях, обладнаних ЕОМ, і вибір типу побутових кондиціонерів” при виконанні розділу “Охорона праці” у дипломних проектах (роботах) студентів напряму 0804 Комп’ютерні науки /Уклад.: С.О. Алексеєнко, Я.Я. Лебедев, О.А. Муха, С.І. Чеберячко. – Д.: Національний гірничий університет, 2004. – 20 с.
36. Волобаев А.М. Художественное конструирование. Цвет и функциональная окраска машин. – М.: МЛТИ, 1981. – 56 с.
37. Дзюндзюк Б.В., Иванов В.Г. и др. Охрана труда. Сборник задач. Учебн. пособие. – Харьков: ХНУРЭ, 2006. – 244 с.
38. НПАОП 0.00-1.31-99 Правила охорони праці під час експлуатації електронно-обчислювальних машин
39. Навакатікян В.В., Кальниш В.В., Стрюков С.М. Охорона праці користувачів комп’ютерних відеодисплейних терміналів. – К., 1997. – 400 с.

## ЗМІСТ

<b>ВСТУП</b> .....	3
<b>Розділ 1. УПРАВЛІННЯ ОХОРОНОЮ ПРАЦІ В ГАЛУЗІ</b> .....	7
1.1. Система управління охороною праці як складова частина управління виробництвом .....	7
1.2. Система управління охороною праці в галузі .....	9
1.3. Галузеві та міжгалузеві нормативно-правові акти з охорони праці .....	15
1.4. Нормативно-правові акти з питань електробезпеки та улаштування електроустановок .....	19
1.5. Управління охороною праці на підприємствах галузі .....	20
Запитання для самоконтролю .....	26
<b>Розділ 2. МОНІТОРИНГ УМОВ ПРАЦІ В ГАЛУЗІ</b> .....	<b>28</b>
2.1. Гігієнічна класифікація праці .....	28
2.2. Аналіз умов праці за показниками трудового процесу .....	32
2.3. Аналіз умов праці за факторами виробничого середовища .....	41
2.3.1. Мікроклімат виробничих приміщень .....	41
2.3.2. Шкідливі речовини .....	45
2.3.3. Освітлення виробничих приміщень .....	49
2.3.4. Виробничий шум .....	54
2.3.5. Вібрація .....	59
2.3.6. Іонізуючі випромінювання .....	63
2.3.7. Електромагнітні поля та випромінювання радіочастотного діапазону ..	67
2.3.8. Випромінювання оптичного діапазону .....	73
2.4. Ергономічний аналіз умов праці .....	80
2.4.1. Поняття системи „людина-машина” .....	80
2.4.2. Антропометрична характеристика людини .....	83
2.4.3. Робоче місце .....	85
2.4.4. Ергономічні вимоги до організації робочих місць користувачів комп'ютерів .....	89
2.4.5. Ергономічні вимоги та рекомендації до облаштування пультів керування .....	90
2.4.6. Ергономічна оцінка робочих місць .....	94
2.5. Організація контролю умов праці .....	97
2.6. Методика обстеження стану охорони праці .....	98
2.7. Атестація робочих місць за умовами праці .....	99
2.8. Карта умов праці .....	105
2.9. Гігієнічна оцінка умов праці .....	110
2.10. Пільги і компенсації за роботу зі шкідливими умовами праці .....	113
Запитання для самоконтролю .....	115
<b>Розділ 3. БЕЗПЕКА ТЕХНІЧНИХ СИСТЕМ ТА ОБЛАДНАННЯ</b> .....	<b>120</b>
3.1. Загальні вимоги безпеки до виробничого обладнання .....	120
3.2. Загальні вимоги безпеки до технологічних процесів .....	123
3.3. Організація безпечного виконання робіт .....	124
3.4. Безпека при експлуатації систем під тиском .....	125
3.4.1. Загальні положення .....	125

3.4.2. Безпека при експлуатації парових та водогрійних котлів .....	127
3.4.3. Безпека при експлуатації компресорних установок .....	129
3.4.4. Безпека при експлуатації трубопроводів .....	130
3.4.5. Безпека при експлуатації балонів .....	132
3.5. Безпека при експлуатації установок криогенної техніки .....	133
3.6. Безпека праці при експлуатації технологічного обладнання .....	136
3.7. Безпека вантажно-розвантажувальних робіт .....	141
3.8. Безпека підіймально-транспортного обладнання .....	143
3.9. Безпека внутрішньозаводського та внутрішньоцехового транспорту .....	145
Запитання для самоконтролю .....	146
<b>Розділ 4. ЕЛЕКТРОБЕЗПЕКА</b> .....	148
4.1. Основні поняття та стан електробезпеки в Україні .....	148
4.2. Дія електричного струму на людину .....	149
4.3. Фактори, що впливають на наслідки ураження електричним струмом ...	151
4.4. Класифікація електроустановок та приміщень за небезпекою ураження електричним струмом .....	155
4.5. Причини електротравм та умови ураження людини електричним струмом .....	156
4.6. Розтікання струму при замиканні на землю .....	157
4.7. Аналіз небезпеки ураження струмом в різних електричних мережах.....	162
4.8. Система засобів та заходів з безпечної експлуатації електроустановок .....	166
4.9. Засоби та заходи електробезпеки, що використовуються за нормального режиму роботи електроустановок .....	167
4.10. Захисне заземлення .....	171
4.11. Занулення .....	177
4.12. Захисне відключення .....	184
4.13. Електрозахисні засоби .....	188
4.14. Блискавкозахист .....	189
4.15. Організаційні заходи щодо попередження електротравм .....	191
4.16. Загальні вимоги правил безпеки до застосування електрообладнання в шахтах .....	193
4.17. Перша допомога при ураженні електричним струмом .....	197
Запитання для самоконтролю .....	200
<b>Розділ 5. ПОЖЕЖНА БЕЗПЕКА В ГАЛУЗІ</b> .....	201
5.1. Основні поняття та призначення пожежної безпеки .....	201
5.2. Пожежонебезпечні властивості матеріалів і речовин .....	203
5.3. Пожежовивбухонебезпечність об'єкта .....	206
5.4. Система попередження пожеж .....	209
5.5. Система протипожежного захисту .....	211
5.6. Способи і засоби гасіння пожеж .....	216
5.7. Організаційно-технічні заходи .....	221
5.8. Знаки пожежної безпеки .....	223
5.9. Порядок дій при пожежі .....	225
Запитання для самоконтролю .....	226
Література .....	228

Навчальне видання

**Голінько** Василь Іванович  
**Фрундін** Володимир Юхимович

**ОХОРОНА ПРАЦІ В ГАЛУЗІ ЕЛЕКТРОТЕХНІКИ ТА  
ЕЛЕКТРОМЕХАНІКИ**

Навчальний посібник

Видано в авторській редакції

Підп. до друку 22.05.2013. Формат 30x42/4.  
Папір офсетний. Ризографія. Ум. друк. арк. 12,9.  
Обл.-вид. арк. 12,9. Тираж 150 пр. Зам. № .

Підготовлено до друку та надруковано  
у Державному ВНЗ «Національний гірничий університет»  
Свідоцтво про внесення до Державного реєстру ДК № 1842 від 11.06.2004.  
49027, м. Дніпропетровськ, просп. К. Маркса, 19.