

**The methods** of research are the computer methods of simulation of processes in electrical networks.

**Findings.** The shorting of contacts of network controller, located on the entrance to the analyzed segment of the electrical network, allows to significantly reduce the currents, flowing in the "passive" lines of network, in which no electrical signal source. This makes it possible to determine, to which lines the smart-cones (smart connectors) are connected, with the help of alternately switching on of the source of electrical signal, located at the different lines of electrical network, and analyzing currents, flowing through the smart-cones. The setting of the resistances of smart-cones at the level of resistances of electric cables can to get to the significantly differences of currents, flowing through smart-cones, depending from places of smart-cones connection – the farther in line a smart-cone is located, the lower a current.

**The originality** lies in the use of several sources of the test signal with the shunting of inactive lines with the help of a network controller to identify the structure of a segment of the electrical network.

**Practical implications.** The results of investigations will be used for the creation of the low-cost mini smart-grids for small segments of electrical network.

**Keywords:** *smart-grids, identification, structure of small segment of electrical network*

УДК 004.94

© А.В. Бублік, І.О. Таран

## **СТВОРЕННЯ МОДЕЛІ ФОРМУВАННЯ ТРАНСПОРТНИХ ПОТОКІВ НА ОСНОВІ ТЕОРІЇ СИСТЕМ**

© А. Bublikov, I. Taran

## **THE CREATION OF A MODEL OF FORMATION OF TRANSPORT FLOWS ON THE BASIS THEORY OF SYSTEMS**

Описаний новий підхід щодо створення моделі формування транспортних потоків у мегаполісі на основі теорії систем із використанням типових локальних моделей, які описують конкретні процеси формування транспортних потоків на невеликих ділянках міської транспортної схеми.

Описан новый подход к созданию модели формирования транспортных потоков в мегаполисе на основе теории систем с использованием типовых локальных моделей, которые описывают конкретные процессы формирования транспортных потоков на небольших участках городской транспортной схемы.

**Вступ.** Наразі класичними підходами для створення моделей транспортних потоків є два основні підходи – детермінований та імовірнісний (стохастичний) [1]. Вони неодноразово підтверджували свою адекватність щодо визначення усереднених характеристик транспортних потоків і є відносно простими. В ос-

нові детермінованих моделей лежить функціональна залежність між окремими характеристиками транспортного потоку та дорожніми параметрами. У стохастичних моделях транспортний потік розглядається як імовірнісний (випадковий) процес.

Останнім часом за умови досліджень транспортних потоків почали застосовувати також математичні ідеї, методи та алгоритми нелінійної динаміки [2]. Їх доцільність обґрунтована наявністю у транспортному потоці стійких і нестійких режимів руху, втрат стійкості при зміні умов руху, нелінійного зворотного зв'язку, необхідності у великому числі змінних для адекватного опису системи.

Але при створенні моделі транспортних потоків залишається гострою проблема її значного ускладнення зі збільшенням площі досліджуваної території практично за геометричною прогресією. Тому наразі не існує єдиного та загальноприйнятого підходу щодо створення моделі, що описує формування транспортних потоків на значній території мегаполіса. Кожен запропонований підхід має свої обмеження та досить вузьку область застосування.

**Формулювання мети статті (постановка завдання).** У статті поставлено за мету створити новий підхід щодо моделювання процесів формування транспортних потоків у мегаполісі. Запропонований підхід є альтернативою складним моделям, що описують формування транспортних потоків, та використовує інструменти теорії систем за умови побудови моделі. Згідно з теорією систем, пропонується створювати модель транспортних потоків на основі децентралізованої структури, що складається з сукупності типових локальних моделей, які описують конкретні процеси формування транспортних потоків на невеликих ділянках міської транспортної схеми.

**Виклад основного матеріалу дослідження.** Створення моделі, що описує закономірності формування транспортних потоків, відбувається на прикладі невеликої ділянки міської транспортної схеми (рис.1).

Головний транспортний потік рухається знизу вгору та зверху вниз по правій дорозі (рис.1), що є основною та має дві полоси руху для кожного напрямку. Зліва, паралельно основній дорозі, на відстані 750 метрів проходить другорядна дорога з двостороннім рухом, але з однією полосою руху для кожного напрямку. Перпендикулярно основній дорозі проходить дорога з одностороннім рухом (справа наліво) та однією полосою руху. Таким чином, дорожня схема ділянки, що розглядається, має два перехрестя. За перше приймемо перехрестя з основною дорогою, за друге – перехрестя з другорядною дорогою. Керування транспортними потоками на кожному перехресті здійснюється за допомогою світлофорних об'єктів.

Мета функціонування описаної ділянки міської транспортної схеми – це забезпечення проїзду автомобілів через ділянку у будь-якому напрямі за мінімальну кількість часу. Побудова моделі формування транспортних потоків у даній статті відбувається, як приклад, для дослідження проблеми періодичного створення заторів на основній дорозі за першим перехрестям для напрямку руху

автомобілів знизу вверх із-за недостатньої пропускної здатності дороги у цьому місці.

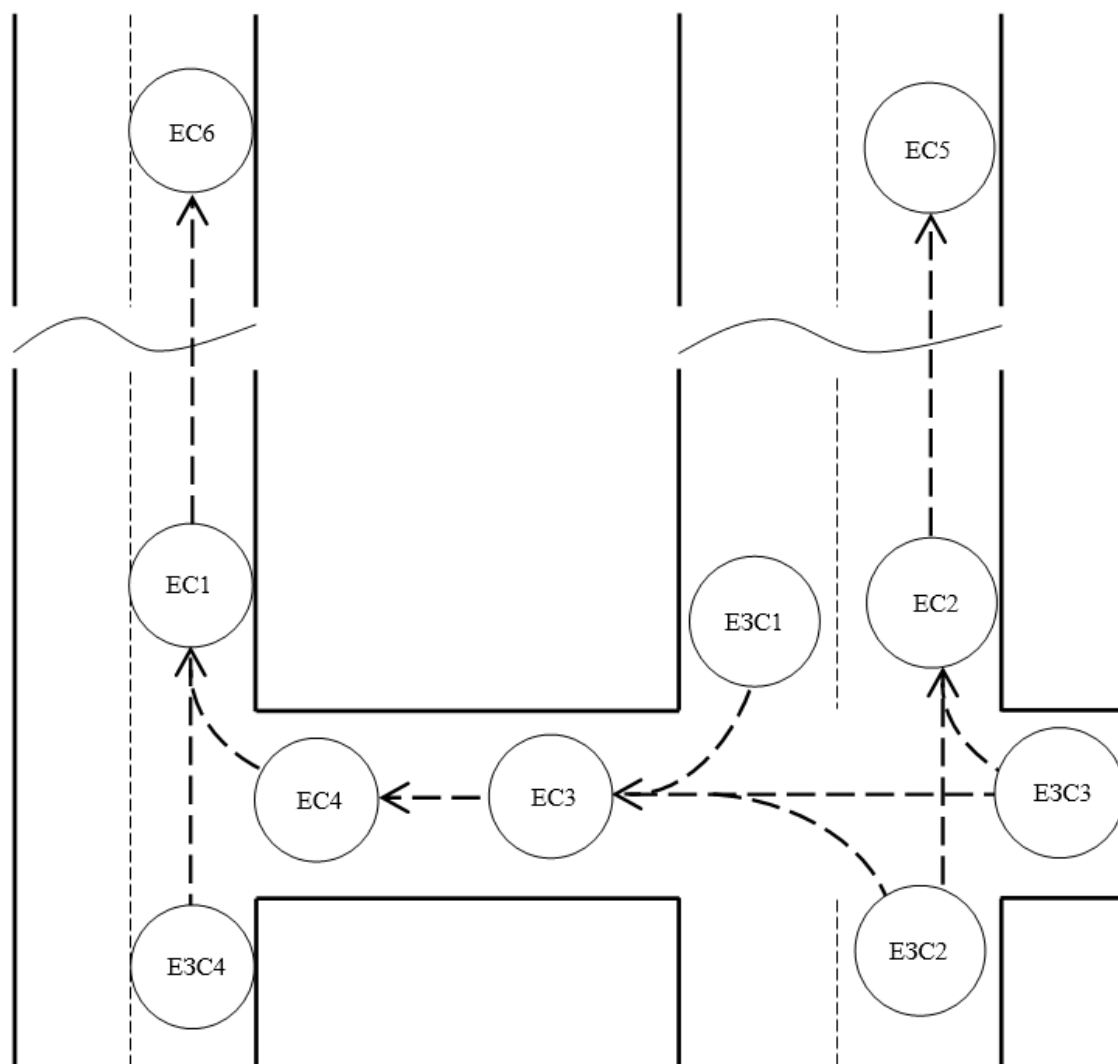


Рис. 1. Структурна схема моделі транспортної системи

У разі недостатньої пропускної здатності основної дороги за першим перехрестям одним із способів вирішення проблеми є направлення частини головного транспортного потоку за об'їзним маршрутом через друге перехрестя та другорядну дорогу. При цьому інструментом для реалізації розподілу головного транспортного потоку за прямим та об'їзним маршрутами може бути автоматизована система керування дорожнім рухом верхнього рівня разом з телематичними системами, встановленими на автомобілях.

Отже, з оглядом на сформульовану мету досліджень та спосіб вирішення проблеми, на рис.1 пунктирними стрілками виділені тільки ті маршрути руху автомобілів, що впливають на формування транспортних потоків на основній та другорядній дорогах за перехрестями у відповідному напрямі (знизу вверх).

Згідно з означеною метою дослідження сформулюємо критерій ефективності роботи транспортної системи у загальному вигляді: робота транспортної си-

стеми є ефективною, якщо транспортний потік за першим чи другим перехрестям у відповідному напрямі (знизу вверху на рис.1) характеризується вільним рухом автомобілів. Робота транспортної системи є неефективною, якщо транспортний потік за першим чи другим перехрестям у відповідному напрямі характеризується груповим рухом автомобілів, що є передумовою створення затору.

Зазначимо, що для визначення характеру транспортних потоків на основній та другорядній дорогах за першим та другим перехрестями необхідно, щоб ці потоки були неперервними. Тобто, аналіз транспортних потоків треба проводити на певній відстані від перехрестя, після дифузії груп автомобілів, виключивши при цьому вплив роботи світлофорів на перехрестях.

Одним із основних шляхів підвищення ефективності роботи складних транспортних об'єктів є застосування актуальних методів їх дослідження із використанням сучасних інформаційних технологій. Найбільш поширена та перспективна методологія дослідження складних соціально-технічних об'єктів базується на системному підході. Згідно з цим підходом, розіб'ємо ділянку міської транспортної схеми, що розглядається, на зони, де закономірності формування досліджуваних транспортних потоків мають істотні відмінності. Такими зонами є “входи” та “виходи” перехрестя, а також ділянки, що знаходяться на значній відстані від першого та другого перехрестя. На рис.1 такі зони показані кругами, а кількість їх дорівнює десяти. Приймавши виділені на ділянці міської транспортної схеми зони за елементи системи обґрунтуємо, які з них належать до самої системи, а які відносяться до зовнішнього середовища.

Для нашого випадку за межі досліджуваної транспортної системи можна прийняти межі ділянки міської транспортної схеми, що розглядається, але ці межі бажано проводити через перехрестя, щоб “входи” в систему, через які відбувається вплив зовнішнього середовища, співпадали зі “входами” перехрестя. У такому разі зони перед перехрестями, що лежать на межах ділянки, можна віднести до елементів зовнішнього середовища (ЕЗС на рис.1), в той час, як інші зони можна віднести до елементів моделі поведінки системи (ЕС на рис.1). Таким чином, маємо чотири елементи зовнішнього середовища та шість елементів моделі поведінки транспортної системи з нумерацією по порядку, як показано на рис.1.

Внутрішні зв'язки між елементами моделі поведінки системи та зовнішні зв'язки даних елементів з елементами зовнішнього середовища визначають маршрути руху автомобілів на ділянці міської транспортної схеми, що розглядається. Отже, позначивши ці маршрути на рис.1 пунктирними стрілками, отримаємо структурну схему моделі, що описує процеси формування транспортних потоків.

Моделі елементів зовнішнього середовища розробляються на основі результатів експериментальних замірів кількості автомобілів перед перехрестями та мають детерміновану та випадкову складові. Детермінована складова описує зміну у часі середньої кількості автомобілів перед перехрестям та представляє собою функцію часу у вигляді ступеневого поліному. Ступеневий поліном визначається за результатами усереднення миттєвих значень кількості автомобі-

лів, що мали місце у певну годину протягом декількох днів. На рис.2 наведений приклад визначення детермінованої складової моделі першого елемента зовнішнього середовища у програмі MATLAB.

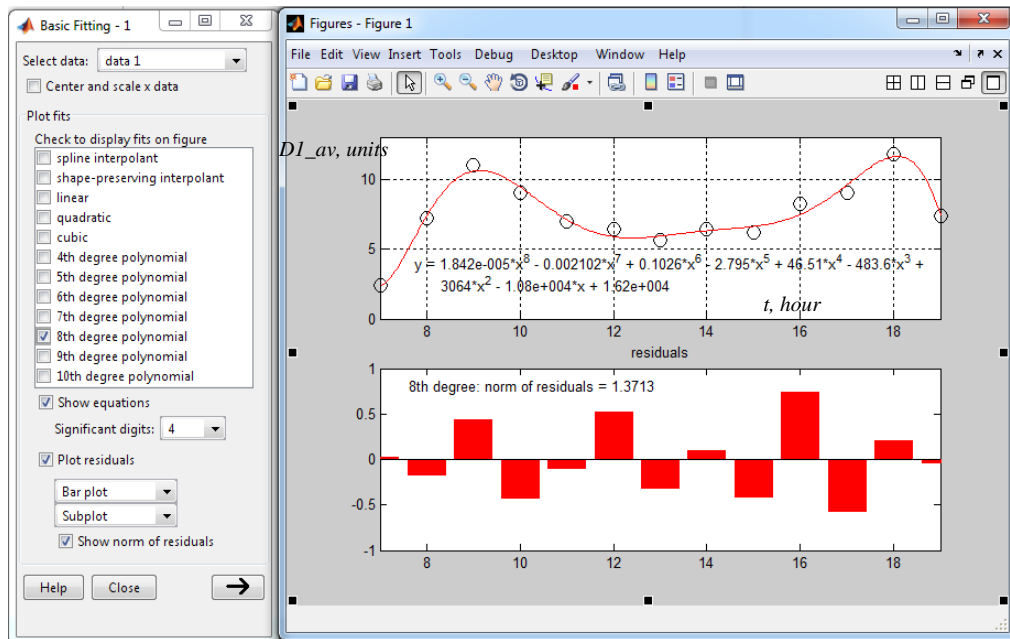


Рис. 2. Результат апроксимації експериментальних даних ступеневим поліномом восьмого порядку

Випадкова складова моделі елемента зовнішнього середовища описує зміну у часі відхилення миттєвого значення кількості автомобілів перед перехрестям від середнього значення та представляє собою генератор випадкових чисел, параметри якого (дисперсія випадкової величини та закон її розподілення) визначаються в результаті статистичної обробки даних експериментальних замірів.

В основі моделі елементів системи, що описують поведінку транспортних потоків одразу за перехрестями, лежить диференційне рівняння в операторній формі (1), яке імітує динаміку розгону групи автомобілів перед перехрестям, коли загоряється зелене світло

$$\bar{V} \cdot s = \frac{K}{T} \cdot \bar{U} - \frac{1}{T} \cdot \bar{V} \quad (1)$$

де  $K$  та  $T$  – відповідно, коефіцієнт підсилення та постійна часу елемента системи;  $V$  – просторова швидкість транспортного потоку, км/г;  $U$  – керуючий вплив на світлофорний об'єкт (одиниця – зелене світло, нуль – червоне або жовте світло).

Параметри рівняння (1)  $K$  та  $T$  визначаються на основі експериментальної кривої розгону групи автомобілів за перехрестям за допомогою додатку «System Identification Tool» програми MATLAB. Приклад визначення параметрів  $K$

та  $T$  рівняння (1) для другого перехрестя (елемент системи EC1) за умови присутності шістьох автомобілів перед ним наведений на рис.3.

Зауважимо, що постійна часу елемента системи  $T$  визначається для різної кількості автомобілів перед перехрестям та представляється як функція цієї величини.

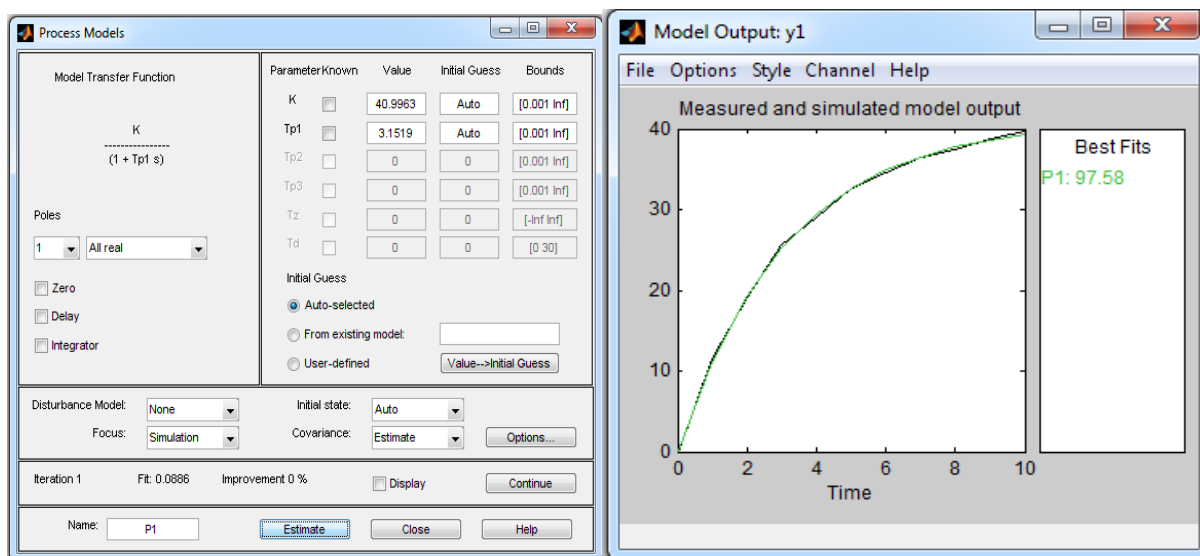


Рис. 3. Результат параметричної оцінки динамічної моделі, що описує зміну у часі просторової швидкості транспортного потоку за умови присутності шістьох автомобілів перед другим перехрестям

В моделях елементів досліджуваної транспортної системи, що описують поведінку транспортних потоків одразу за перехрестями, відбувається перехід від просторової швидкості транспортного потоку до його інтенсивності за формулою

$$I = n \cdot \frac{V \cdot \frac{1000}{3600}}{L + l}, \text{од/с}, \quad (2)$$

де  $I$  – інтенсивність транспортного потоку відносно стоп-лінії перед перехрестям, од/с;  $n$  – кількість ліній руху у відповідному напрямі;  $L$  – середня довжина автомобіля у відповідному напрямі, м;  $l$  – середня відстань між автомобілями протягом такту, м.

Аналогічним чином створюються моделі для інших елементів моделі поведінки транспортної системи, що описують транспортні потоки одразу за перехрестями.

Четвертий елемент досліджуваної транспортної системи (EC4 на рис.1) описує процес формування черги автомобілів перед другим перехрестям, що їдуть у головному напрямі. Модель даного елемента системи реалізується на ос-

нові функціональної залежності кількості автомобілів перед перехрестям  $D$  від інтенсивності транспортного потоку  $I$

$$D = \int_0^{T_c} I dt, \text{ од}, \quad (3)$$

де  $T_c$  – період світлофорного циклу для другого перехрестя, с.

Вхідним сигналом для четвертого елемента досліджуваної транспортної системи є інтенсивність транспортного потоку на початку об'їзного маршруту, що є вихідним сигналом третього елемента системи (рис.1). Але транспортному потоку відразу за першим перехрестям, що прямує за об'їзним маршрутом, потрібен час, щоб дістатися другого перехрестя. Наприклад, з урахуванням відстані між перехрестями 750 м та середньої просторової швидкості транспортного потоку на цій ділянці 45 км/год, часова затримка транспортного потоку буде дорівнювати

$$\frac{750}{45 \cdot \frac{1000}{3600}} = 60, \text{ с}. \quad (4)$$

П'ятий елемент досліджуваної транспортної системи описує процес формування транспортного потоку на відстані 1500 метрів від першого перехрестя за прямим маршрутом (ЕС5 на рис.1). В основі моделі п'ятого елемента транспортної системи лежить функціональна залежність між інтенсивностями переривистого транспортного потоку в зоні регульованого перехрестя  $I$  та транспортного потоку після дифузії груп автомобілів на відстані від перехрестя  $I_{diff}$

$$I_{diff} = \frac{\int I(t)dt - \int I(t - T_{av})dt}{T_{av}}, \text{ од/с}, \quad (5)$$

де  $T_{av}$  – час ковзного усереднення інтенсивності переривистого транспортного потоку, с.

За прямим маршрутом між зонами другого та п'ятого елементів транспортної системи також буде затримка транспортного потоку. Наприклад, для середньої просторової швидкості транспортного потоку за прямим маршрутом після першого перехрестя 71 км/год час досягнення автомобілем відмітки 1500 м від перехрестя дорівнює

$$\frac{1500}{71 \cdot \frac{1000}{3600}} = 76, \text{ с}. \quad (6)$$

Шостий елемент досліджуваної транспортної системи описує процес формування транспортного потоку на відстані 1500 метрів від другого перехрестя за об'їзним маршрутом (ЕС6 на рис.1). Модель шостого елемента транспортної системи повторює модель п'ятого елемента системи, однак при цьому враховується відмінність середньої просторової швидкості транспортного потоку за об'їзним маршрутом після другого перехрестя.

**Висновки.** Формування транспортних потоків у мегаполісах згідно з системним підходом можна описати сукупністю більш простих локальних моделей, що пов'язані між собою через параметри транспортних потоків та імітують конкретні транспортні процеси. Так, початок руху групи автомобілів описує аперіодична динамічна модель, накопичення автомобілів перед перехрестям – інтегрувальна динамічна модель, а процес дифузії груп автомобілів описується через операцію ковзного усереднення. Невідомі закономірності формування транспортних потоків поза межами досліджуваної ділянки транспортної схеми описуються стохастичними моделями із статистичними оцінками, що визначаються на основі статистичної обробки експериментальних даних. Усі перелічені локальні моделі є досить простими, складність моделі формування транспортних потоків полягає саме у великій кількості локальних моделей та зв'язків між ними. У наступних роботах будуть розглянуті особливості реалізації локальних моделей транспортних процесів у математичній програмі MATLAB.

#### **Перелік посилань**

1. Lighthill M.J., On kinetic waves II. A theory of traffic flow on crowded roads / M. J. Lighthill, F.R.S. Whitham // Proc. Of the Royal Society ser. A. – 1995. – Vol. 229. – No. 1178. – P. 317 – 345.
2. Мурований І. Математичне моделювання транспортних потоків / І. Мурований, В. Селезньов // Проблеми з транспортними потоками і напрямки їх розв'язання : тези доповідей міжнародної конференції (Львів, 26-28 березня 2015 р.) / Національний університет «Львівська політехніка». – Львів : НУ ЛПІ, 2015. – С. 33-34.

#### **ABSTRACT**

**Purpose.** To develop the scientific approach to the creation of the mathematical model of the formation of transport flows in the city based on theory of systems.

**The methods** of research are the methods of simulation of transport processes and the methods of theory of systems.

**Findings.** The formation of traffic in metropolitan areas, according to a system approach, can be described by a set of local simpler models, linked via the traffic parameters with the simulation of specific transport processes. For example, the early moving of group of cars may be described by aperiodic dynamic model, the accumulation of cars before the crossroads – by the integrating dynamic model, also the diffusion of groups of cars may be described by the operation of sliding averaging. Unknown formation regularities of traffic outside the investigated area of transport scheme are described by stochastic models with statistical estimates, which are determined with the help of statistical analysis of experimental data. All the local models are quite simple, the complexity of the model of traffic in the city lies in the considerable number of local models and relationships between them.



**The originality** lies in the use in the model of formation of transport flows of a set of simple local models to describe individual transport processes with the justification of the set of connections between them based on the theory of systems.

**Practical implications.** The results of investigations will be used for the creation of the model, that is described the processes of formation of transport flows in city with the aim of their analysis and investigation.

*Keywords: simulation, transport flows in the city, model, theory of systems*

УДК 681.5.015:622.778

© В.И. Дмитриев

## **ИТЕРАЦИОННАЯ ТЕХНОЛОГИЯ ОЦЕНКИ ПРОИЗВОДИТЕЛЬНОСТИ ПО ПЕСКАМ В ЦИКЛАХ ИЗМЕЛЬЧЕНИЯ РУДЫ**

© V. Dmitriev

### **ITERATIVE TECHNOLOGY OF PRODUCTIVITY ESTIMATION FOR SANDS IN ORE GRINDING CYCLES**

Сформирована технология оценки производительности по пескам на основе анализа порции песков спирального классификатора и особенности ее транспортирования в песковый желоб. Разработаны алгоритм и методика оперативного контроля производительности по пескам в условиях железорудной обогатительной фабрики для градуировки устройств контроля производительности и при наладке технологии рудоподготовки в 1-ой стадии.

Сформована технологія оцінки продуктивності по піску на основі аналізу порції пісків спірального класифікатору та особливості її транспортування в пісковий жолоб. Розроблено алгоритм та методику оперативного контролю продуктивності по піску в умовах залізородної збагачувальної фабрики для градування пристроїв контролю продуктивності та при налагодженні технології рудопідготовки в 1-ій стадії.

**Введение.** Разработка и усовершенствование средств контроля производительности спирального классификатора по пескам, наладка технологии рудоподготовки в 1-ой стадии в процессах обогащения железной руды, исследование процессов обогащения обуславливают необходимость оценки производительности по рециклу замкнутого цикла измельчения (ЗЦИ).

В работе [1] рассмотрены экспериментальные методы определения производительности по пескам для спирально классификатора, однако они предполагают большой объем исследований, отбора и анализа проб материальных потоков ЗЦИ, наличия средств контроля параметров в материальных потоках.

В ЗЦИ рециркулирующий поток песков недоизмельченного материала (руды) в мельнице подается снова на ее вход для повторного измельчения (рис.1). Он оказывает существенное влияние на процессы измельчения и ре-