

Кафедра Механіко-машинобудівний факультет
Технологій машинобудування та матеріалознавства
(повна назва)

ПОЯСНЮВАЛЬНА ЗАПИСКА
кваліфікаційної роботи ступеня бакалавра

студента Литвиненко Аліни Олексіївни
(ПІБ)

академічної групи 131-20ск-1
(шифр)

спеціальності 131 Прикладна механіка
(код і назва спеціальності)

за освітньо-професійною програмою Комп'ютерні технології машинобудівного виробництва
(офіційна назва)

на тему Проектування автоматизованого технологічного процесу
виготовлення деталі «Втулка»

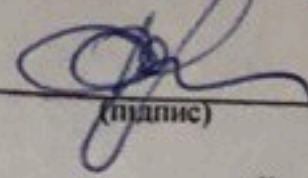
затверджену наказом ректора НТУ «Дніпровська політехніка» від 01.05.23 № 310с

| Керівники | Прізвище, ініціали | Оцінка за шкалою | | Підпис |
|------------------------|--------------------|------------------|---------------|---------------|
| | | рейтинговою | інституційною | |
| кваліфікаційної роботи | Козечко В.А. | 73 | задов. | <i>Василь</i> |
| розділів | | | | |
| Аналітичний | Козечко В.А. | 75 | добре | <i>Василь</i> |
| Технологічний | Козечко В.А. | 73 | задов. | <i>Василь</i> |
| Спеціальний | Козечко В.А. | 73 | задов. | <i>Василь</i> |

| | | | | |
|---------------|------------|----|--------|--------------|
| Рецензент | Бас К.М. | 77 | добре | <i>Бас</i> |
| Нормоконтроль | Рубан В.М. | 73 | задов. | <i>Рубан</i> |

Дніпро
2023

ЗАТВЕРДЖЕНО:
завідувач кафедри
Технологій машинобудування та матеріалознавства
(повна назва)


(підпис)

В.А. Дербаба
(прізвище, ініціали)

« 17 » 04 2023 року

ЗАВДАННЯ
на кваліфікаційну роботу
ступеня бакалавра
(бакалавр, спеціаліст, магістр)

студенту **Литвиненко А.О.** академічної групи **131-20ск-1**
(прізвище та ініціали) (шифр)

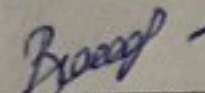
спеціальності **131 Прикладна механіка**

за освітньо-професійною програмою
Комп'ютерні технології машинобудівного виробництва
(офіційна назва)

на тему **Проектування автоматизованого технологічного процесу
виготовлення деталі «Втулка»**

затверджену наказом ректора НТУ «Дніпровська політехніка» від **01.05.23 № 310с**

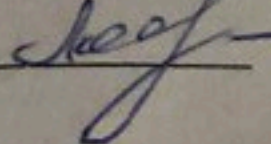
| Розділ | Зміст | Термін Виконання |
|---------------|---|---------------------------|
| Аналітичний | Характеристика об'єкта виробництва; Аналіз матеріалу та технологічності конструкції деталі «Втулка» | 01.05.2023- 15.05.2023 |
| Технологічний | Проект технології обробки деталі «Втулка» на верстаті з ЧПК | 16.05.2023- 29.05.2023 |
| Спеціальний | Алгоритм розробки і корегування керуючих програм для верстатів засобами ESPRIT | 30.05.2023- 11.06.2023 |

Завдання видано 
(підпис керівника)

В.А. Козечко
(прізвище, ініціали)

Дата видачі **17.04.2023**

Дата подання до екзаменаційної комісії **19.06.23**

Прийнято до виконання 
А.О. Литвиненко
(прізвище, ініціали)

ЗМІСТ

| | | |
|----|--|----|
| 1 | Аналітичний розділ..... | 5 |
| | Вступ | 5 |
| | 1.1 Характеристика об'єкта виробництва | 7 |
| | 1.2 Встановлення виробничої програми виробництва деталі..... | 9 |
| | 1.3 Аналіз технологічності конструкції деталі | 11 |
| 2. | Технологічний розділ..... | 12 |
| | 2.1 Визначення типу виробництва і форма його організації..... | 14 |
| | 2.2 Обґрунтування форми і способу отримання заготовки | 16 |
| | 2.3 Розробка технологічного маршруту виготовлення деталей | 19 |
| | 2.4 Розрахунок припусків на механічну обробку..... | 20 |
| | 2.5 Детальна розробка технологічних операцій | 23 |
| 3. | Спеціальний розділ | 25 |
| | 3.1 Розробка тривимірної моделі деталі і проектування обробки деталі на верстаті з ЧПК..... | 27 |
| | Висновки..... | 29 |
| | Перелік посилань..... | 33 |
| | Додаток А | |
| | Технологічна документація | |
| | Додаток Б | |
| | Кресленики | |
| | Додаток В | |
| | Матеріали кваліфікаційної роботи | |

| | | | | | | | |
|----------------------|------|------------|---------|------|----------|------|--------|
| ТММ.131-ОППБ.23.06ПЗ | | | | | | | |
| | | | | | | | |
| Ізм. | Лист | № Докум. | Поспись | Дата | | | |
| Разраб. | | Литвиненко | | | Лит. | Лист | Листов |
| Пров. | | Козечко | | | | | |
| Н.Контр. | | Рубан | | | НТУ «ДП» | | |
| Утв. | | Дербаба | | | | | |

Кваліфікаційна робота
бакалавра

| Поз. | Формат | Позначення | Найменування | Кіл. листів | Примітки |
|------|--------|-----------------------|---------------------------|-------------|----------|
| | | | <u>Документація</u> | | |
| A4 | | TMM.131-ОППБ.23.06 ПЗ | Пояснювальна записка | 33 | |
| A4 | | 2070743.01140.00012 | Комплект техдокументації | 13 | |
| | | | <u>Графічні матеріали</u> | | |
| A4 | | TMM.131-ОППБ.23.06.01 | Деталь Втулка | 1 | РК |
| A4 | | TMM.131-ОППБ.23.06.02 | Наладка технологічна | 1 | - |
| A1 | | TMM.131-ОППБ.23.06.03 | Автоматизація | 1 | - |

TMM.131-ОППБ.23.06ПЗ

| Из | Лист | № Докум. | Подп. | Дата |
|---------|------|------------|-----------|------|
| Розраб. | | Литвиненко | <i>ca</i> | |
| Керівн. | | Козечко | <i>ВЗ</i> | |
| Н.конт | | Рубан | <i>ВЗ</i> | |
| Затв. | | Дербаба | <i>ВЗ</i> | |

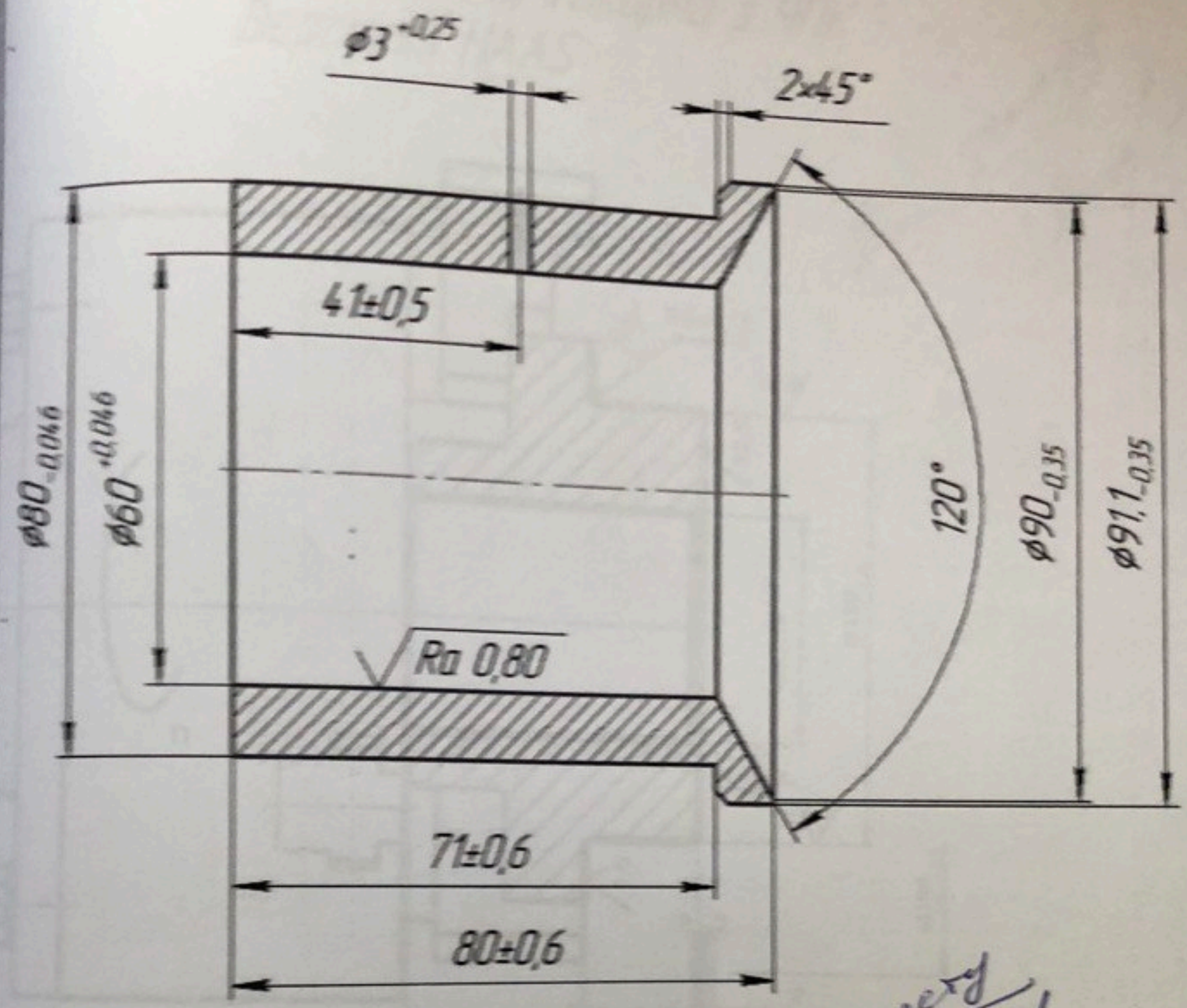
Матеріали
кваліфікаційної роботи

| Лит | Лист | Листов |
|-----|------|--------|
| | | |

НТУ «ДП» ММФ
131-20ск-1

TMM.131-ОППБ.23.06.01

$\sqrt{Ra\ 12,5\ (\checkmark)}$



*до замкнуту
Всесоюз*

- 1 Твердість 221...229 НВ
- 2 Невказані граничні відхилення отворів H14, валів h14, інші ±IT14/2.

TMM.131-ОППБ.23.06.01

Втулка

| № докум. | Прод. | Дата |
|------------|-------|------|
| Литвиненко | | |
| Козачко | | |
| Рубан | | |
| Мероба | | |

X18H10T ГОСТ 5632-75

| Лист | Масса | Масштаб |
|------|--------|---------|
| | 1,37 | 1:1 |
| Лист | Листов | 1 |

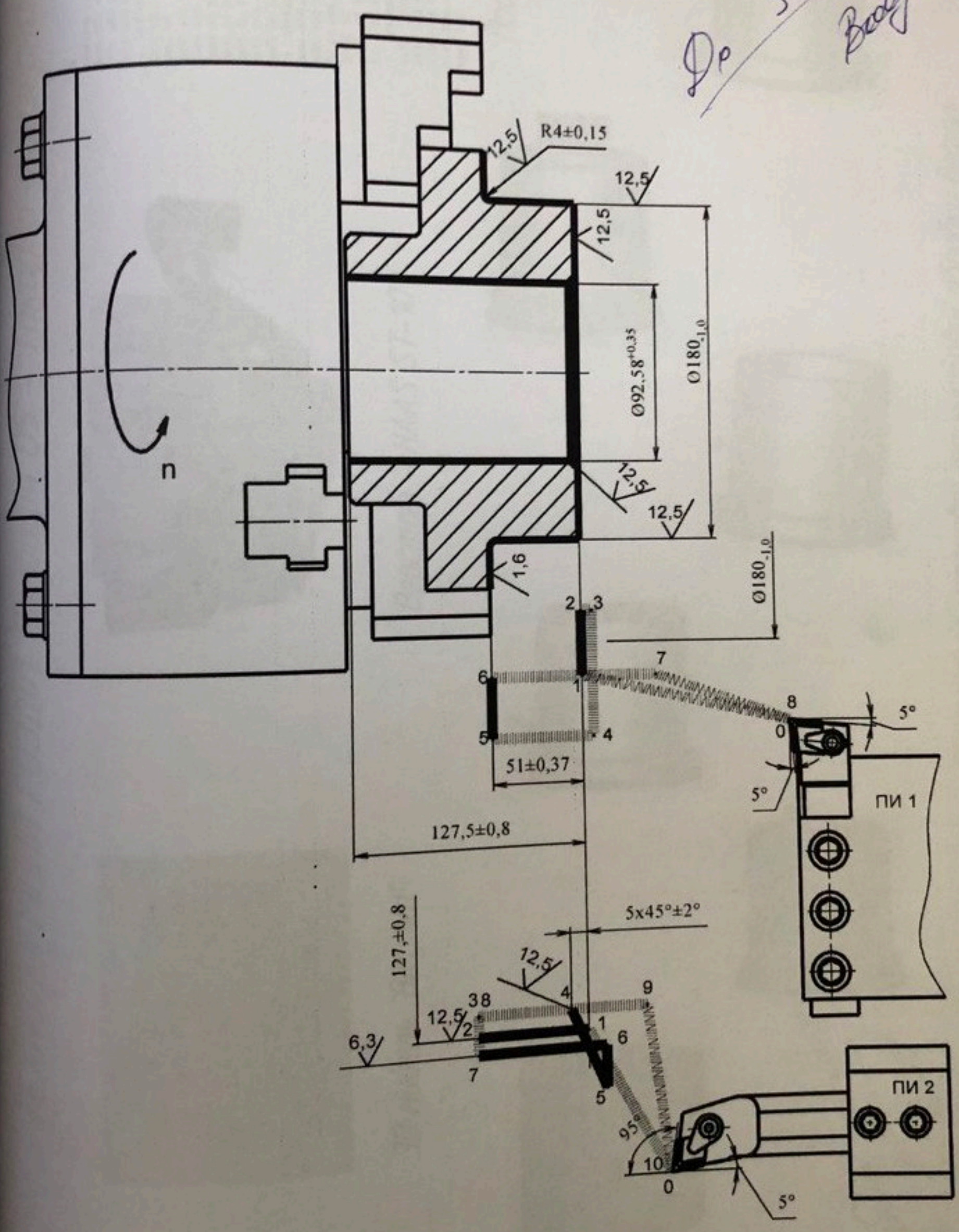
НТУ ДП

Формат А4

Копировал

Опкращія 015 Токарна з ЧПК
 Верстат HAAS

Dr
 Захвалює
 Всього



ВІДГУК
на кваліфікаційну роботу бакалавра
студента гр. 131-20ск-1 Литвиненко Аліни Олексіївни
на тему: Проектування автоматизованого технологічного процесу
виготовлення деталі «Втулка»

Кваліфікаційна робота Литвиненко Аліни Олексіївни виконана відповідно до завдання та в зазначені терміни. Тема кваліфікаційної роботи є важливою та актуальною для сучасного машинобудування та впровадження комп'ютерних засобів технологічного проектування.

У кваліфікаційній роботі проведено аналіз технологічності деталі «Втулка», обґрунтовано вимоги до точності розмірів, форми, взаємного розташування і шорсткості її поверхонь. Спроектована заготовка, розроблені детальні технологічні операції. Здійснено вибір металорізального верстату, універсальних пристроїв різучих та вимірювальних інструментів.

За допомогою сучасних комп'ютерних програм створена твердотільна модель деталі «Втулка». Створено алгоритм розробки і корегування керуючих програм для верстатів з ЧПК засобами ESPRIT.

Зауваження – автору роботи потрібно було б більше приділити увагу оформленню роботи. Крім того потрібно було б більше приділити уваги до створення керуючої програми для обробки деталі на верстаті з ЧПК. Однак це не знижує рівень виконання кваліфікаційної роботи. Оцінка випускної кваліфікаційної роботи – 73 бали «задовільно».

Литвиненко Аліна Олексіївна заслуговує на здобуття рівня бакалавр за спеціальністю 131 Прикладна механіка за освітньо-професійною програмою «Комп'ютерні технології машинобудівного виробництва».

Науковий керівник
к.т.н., доцент кафедри ТММ

Козечко В.А.

10 липня 23р.

РЕЦЕНЗІЯ

на кваліфікаційну роботу бакалавра
студента гр. 131-20ск-1

Литвиненко Аліни Олексіївни
НТУ «Дніпровська політехніка»

на тему:

«Проектування автоматизованого технологічного процесу виготовлення деталі
«Втулка»

Кваліфікаційна робота Аліни наглядно представляє сучасні методики раціоналізації процесу технології механічної обробки деталі «Втулка».

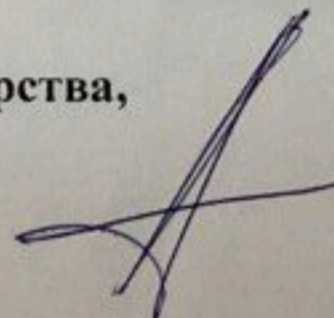
Литвиненко А.О. змоделювала тривимірну модель деталі та якісно склала автоматизовану обробку деталі в програмі ESPRIT CAM.

Роботі можна висловити декілька зауважень. Авторіві варто було б приділити більше уваги до чіткого формулювання термінів у пояснювальній записці та додатках, також є неточності в переліку посилань та граматичні помилки.

Виявлені зауваження частково знижують вагу здійснених автором розробок. Кваліфікаційна робота варта оцінки «добре» (77 балів), а Литвиненко А.О. заслуговує здобуття кваліфікації бакалавра зі спеціальності 131 Прикладна механіка за ОППБ «Комп'ютерні технології машинобудівного виробництва».

Рецензент
завідувач кафедри
автомобілів та автомобільного господарства,
к.т.н., доцент

10 липня 2023р.



К.М. Бас

