

МІНІСТЕРСТВО ОСВІТИ І НАУКИ, МОЛОДІ ТА СПОРТУ УКРАЇНИ
ДЕРЖАВНИЙ ВИЩИЙ НАВЧАЛЬНИЙ ЗАКЛАД
«НАЦІОНАЛЬНИЙ ГІРНИЧИЙ УНІВЕРСИТЕТ»



МЕХАНІКО-МАШИНОБУДІВНИЙ ФАКУЛЬТЕТ
Кафедра основ конструювання механізмів і машин

ДЕТАЛІ МАШИН. МЕТОДИЧНІ РЕКОМЕНДАЦІЇ
ДО ВИКОНАННЯ ЛАБОРАТОРНОЇ РОБОТИ
«ВИВЧЕННЯ КОНСТРУКЦІЙ ПІДШИПНИКІВ КОЧЕННЯ»

для студентів напрямів підготовки
6.050502 Інженерна механіка, 6.070106 Автомобільний транспорт

Дніпропетровськ
НГУ
2012

Деталі машин. Методичні рекомендації до виконання лабораторної роботи «Вивчення конструкцій підшипників кочення» для студентів напрямів підготовки, 6.050502 Інженерна механіка, 6.070106 Автомобільний транспорт. – Автори: К.А. Зіборов, В.В. Проців, І.В. Вернер, О.М. Твердохліб – Д.: ДНВЗ «Національний гірничий університет», 2012. – 32 с.

Автори:

К.А. Зіборов, канд. техн. наук, доц. (розділи 2.1, 2.2);

В.В. Проців, докт. техн. наук, проф. (розділи 2.3, 2.4);

І.В. Вернер, асистент (розділи 1.1, 1.2, додатки);

О.М. Твердохліб, асистент (розділ 3).

Затверджено до видання редакційною радою ДНВЗ «НГУ» (протокол № __ від __.__.2012) за поданням методичної комісії напряму підготовки 6.050502 Інженерна механіка, 6.070106 Автомобільний транспорт (протокол № від __.__.2012).

Подано методичні вказівки до виконання лабораторної роботи «Вивчення конструкцій підшипників кочення» з дисциплін «Деталі машин» та «Деталі машин та підйомно-транспортне обладнання» для студентів, які навчаються за напрямами «Інженерна механіка», «Машинобудування», «Автомобільний транспорт».

Розглянуто теоретичні відомості про розрахунки підшипників кочення, що використовують у різноманітних машинах та механізмах. Приведені деякі розрахункові залежності і довідкові матеріали.

Рекомендації орієнтовано на активізацію виконавчого етапу навчальної діяльності студентів.

Відповідальний за випуск завідувач кафедри основ конструювання механізмів та машин, канд. техн. наук, доц. К.А. Зіборов.

ЗМІСТ

ВСТУП.....	4
1 Мета та задача роботи.....	5
1.1 Порядок виконання	5
1.2 Порядок оформлення лабораторної роботи.....	5
2 Відомості про конструкцію та умовні позначення підшипників кочення	5
2.1 Загальні відомості.....	5
2.2 Класифікація підшипників кочення	6
2.2.1 Приклади зовнішнього вигляду підшипників кочення	8
2.3 Умовні позначення вітчизняних підшипників	11
2.3.1 Позначення типу підшипника	14
2.3.2 Приклади позначення діаметра внутрішнього кільця підшипника	15
2.3.3 Приклади позначення серії підшипника	16
2.3.4 Приклади позначення типу підшипника.....	16
2.4 Позначення конструктивних особливостей підшипників.....	19
2.5 Клас точності	19
3 Розрахунок параметрів підшипника з використанням АРМ WinMachine	20
3.1 Розрахунок підшипників кочення	21
4 Висновки	24
СПИСОК ЛІТЕРАТУРИ	25
Додаток А. Приклад оформлення звіту про виконану роботу	26
Додаток Б. Приклад оформлення ескізу підшипника по вимірах	27
Додаток В. Приклад оформлення таблиці з результатами вимірів підшипника	30

ВСТУП

Враховуючи, що в даний час проблеми виживання та розвитку підприємств потребують зменшення часу на розробку, виробництво і реалізацію продукції, особливу роль в процесі створення машин грають системи автоматизованого проектування (САПР).

Це є необхідним для фахівців-бакалаврів технологічних спеціальностей, майбутні виробничі функції яких пов'язані з експлуатацією різноманітних машин, складанням технологічної документації, яка повинна відповідати стандартам, технічним умовам та потребам виробництва.

Методичні вказівки розроблені для надання допомоги студентам, які виконують лабораторну роботу з дисциплін «Деталі машин» та «Деталі машин та підйомно-транспортне обладнання» для студентів, які навчаються за напрямками «Інженерна механіка», «Машинобудування», «Автомобільний транспорт».

Метою роботи є вивчення конструкцій та умовних позначень підшипників кочення та їх характеристик з використанням САПР на базі програмного комплексу КОМПАС російської компанії АСКОН та АРМ WinMachine.

Представлені методичні вказівки оформлені відповідно до вимог ЕСКД, що пред'являються, до текстових документів і можуть бути використані студентами як зразок оформлення пояснювальної записки до завдання, а по всьому їх тексту прийнята єдина система умовних позначень розрахункових параметрів.

1. Мета та задача роботи

Метою лабораторної роботи є вивчення побудови підшипників кочення та їх конструктивних особливостей на натуральних зразках і ознайомлення з можливим їх використанням у відповідних машинах і механізмах.

З натуральних зразків треба вибрати необхідний підшипник кочення (його вказує викладач), ознайомитися з будовою, виявити конструктивні особливості та зробити виміри елементів. Надати розшифрування умовного позначення підшипника, знайти основні параметри (d , D , D_m , d_w , B , T) по каталогу.

1.1. Порядок виконання

- 1) Вибрати з набору конкретні підшипники (за завданням викладача).
- 2) Ознайомитись з конструкцією підшипника та зробити його ескіз по відповідним вимірам.
- 3) Записати умовне позначення з його розшифруванням, тобто:
 - а) виписати основні параметри підшипника з каталогу;
 - б) дати коротку характеристику підшипника.
- 4) Виконати натурні заміри підшипника штангенциркулем та по результатах замірів викреслити його ескіз.
- 5) Виконати розрахунки підшипника в САПР АРМ WinMachine.
- 6) Підготувати в електронному вигляді та роздрукувати звіт про виконання лабораторної роботи.

1.2. Порядок оформлення лабораторної роботи

Оформлення результатів лабораторної роботи виконують у відповідності із планом, що представлений у додатках А та Б. Для цього використовують текстовий редактор програми КОМПАС, або Microsoft Word.

2. Відомості про конструкцію та умовні позначення підшипників кочення

2.1. Загальні відомості

Підшипник (вальниця за ДСТУ 3321-2003) – технічний пристрій за рис. 2.1, призначений для підтримування вала, осі чи іншої конструкції у зафіксованому положенні, що забезпечує обертання, хитання чи гойдання або лінійне переміщення з найменшим опором, а також для сприйняття і передавання навантаження на інші частини конструкції [1]. Підшипник кочення – головний вид опор у машинах, які виготовляють за стандартними розмірами на спеціалізованих заводах. Такі підшипники складаються з внутрішнього 1 та зовнішнього 2 кілець з доріжками кочення та тіл кочення 4, які встановлено в сепаратор 5 і розміщено в зазорі між кільцями. Втрати енергії у підшипниках кочення відносно невеликі та складаються з втрат на площадках контакту тіл кочення з кі-

льцями, на тертя між тілами кочення та сепаратором і центрувальними поверхнями, а також гідродинамічного опору мастила і втрат в ущільненнях.

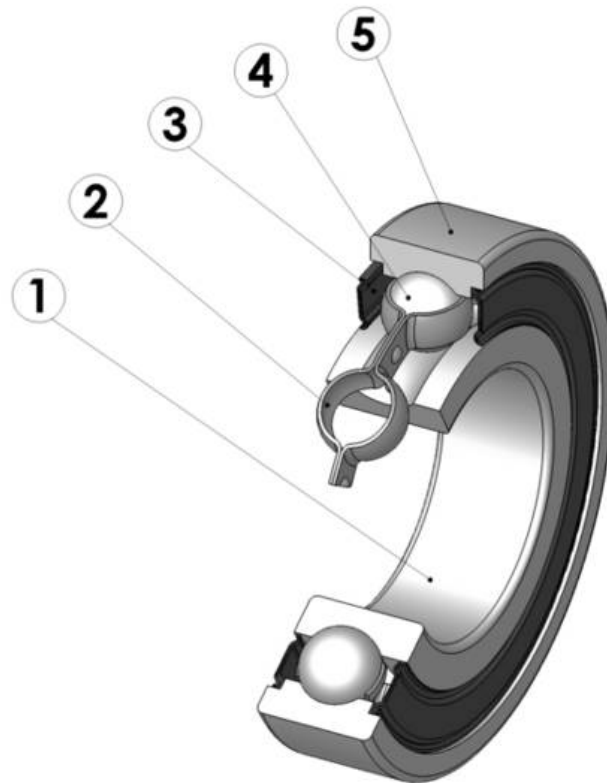


Рис. 2.1. Зовнішній вигляд підшипника кочення: 1 – внутрішнє кільце, 2 – сепаратор, 3 – захисна шайба, 4 – тіла кочення, 5 – зовнішнє кільце

Різноманітні умови, в яких працюють підшипники кочення в опорах машин та механізмів, привели до необхідності створення великої кількості різних конструктивних різновидів. У процесі проектування конструктор вибирає тип і конструкцію підшипника в залежності від умов роботи вузлів машини, наприклад такі:

- значення і напрямки навантаження (радіальне, осьове, комбіноване);
- характер навантаження (постійне, змінне, вібраційне, ударне);
- частота обертання;
- обертаючі кільця (внутрішнє чи зовнішнє);
- необхідний ресурс (в годинах, чи в мільйонах обертів);
- стан навколишнього середовища (температура, вологість, запиленість);
- бажані габарити вузлів підшипників;
- економічні вимоги та інші.

Для забезпечення виконання цих умов необхідно чітко знати властивості і можливості вітчизняних підшипників.

2.2. Класифікація підшипників кочення

За формою тіла кочення (рис. 2.2) використовують такі:

- кулькові;
- з короткими роликами;
- з довгими роликами;
- з витими роликами;
- з конічними роликами;
- з бочкоподібними роликами;
- з голчастими роликами.

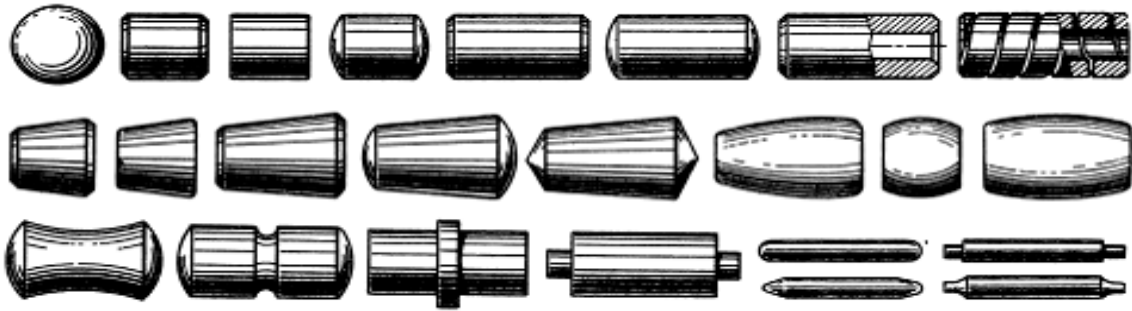


Рис. 2.2. Форма тіл кочення

За числом рядів кочення (рис. 2.3) виробляють такі підшипники:

- однорядні;
- дворядні;
- чотирирядні.

За способом компенсації перекосів вала бувають підшипники несамоустановні та самоустановні сферичні. Останні допускають перекоси кілець до 2° і навіть 3° , завдяки чому можуть працювати при збільшених деформаціях валів і при неспіввідносному розміщенні отворів під підшипники в окремих опорах вала.

За напрямом сприймання навантаження розрізняють такі підшипники:

- радіальні, які сприймають тільки навантаження, спрямоване перпендикулярно до осі обертання;
- упорні, які сприймають тільки осьове навантаження;
- радіально-упорні;
- упорно-радіальні.

Маючи однаковий внутрішній діаметр, за іншими розмірами підшипники класифікують наступним чином:

- а) за радіальним розміром (п'ять серій за діаметром зовнішнього кільця);
 - надлегка;
 - особливо легка;
 - легка;
 - середня;
 - важка;
- б) за шириною (чотири серії за шириною);
 - вузька;
 - нормальна;
 - широка;
 - особливо широка.



Рис. 2.3. Зовнішній вигляд однорядних, дворядних, чотирирядних підшипників відповідно

2.2.1. Приклади зовнішнього вигляду підшипників кочення

Широке різноманіття підшипників кочення та їх конструктивних елементів і складових частин представлено на рис. з 2.4 по 2.17.

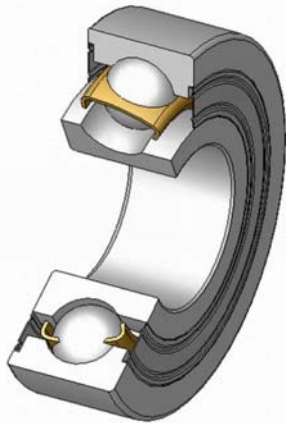


Рис. 2.4. Радіальний кульковий підшипник

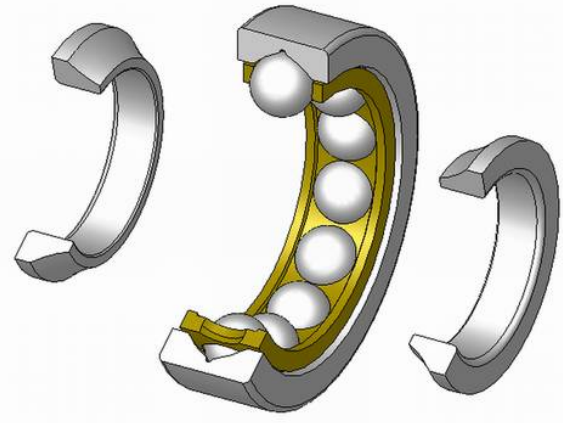


Рис.2.5. Радіально-упорний кульковий підшипник з чотириточковим контактом

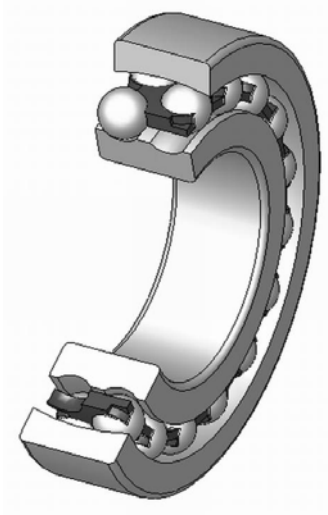


Рис. 2.6. Самоустановлювальний дворядний радіальний кульковий підшипник

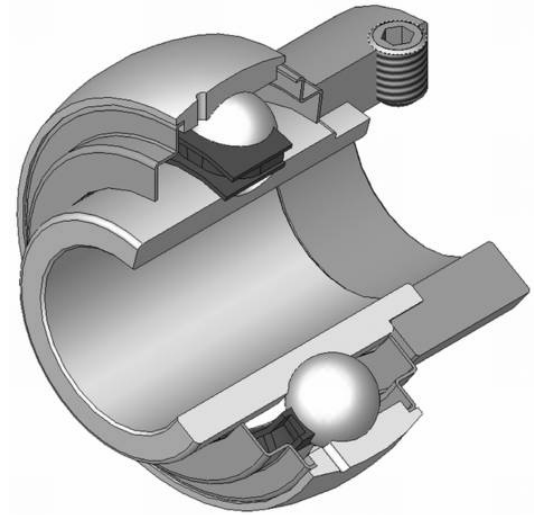


Рис. 2.7. Радіальний кульковий підшипник для корпусних вузлів

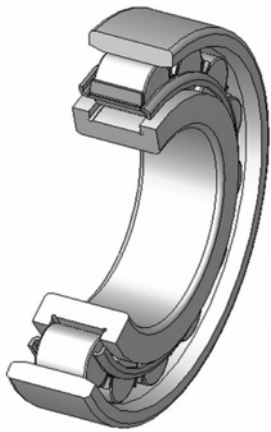


Рис 2.8. Радіальний роликовий підшипник

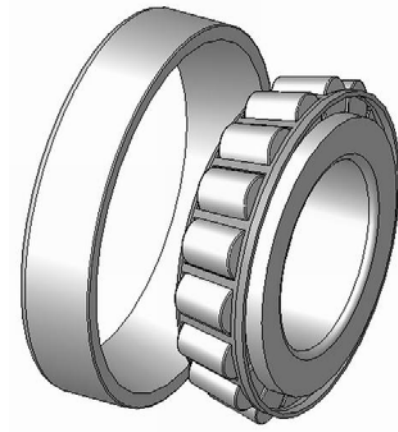


Рис. 2.9. Радіально-упорний роликовий підшипник



Рис. 2.10. Голчатий підшипник без зовнішнього та внутрішнього кілець

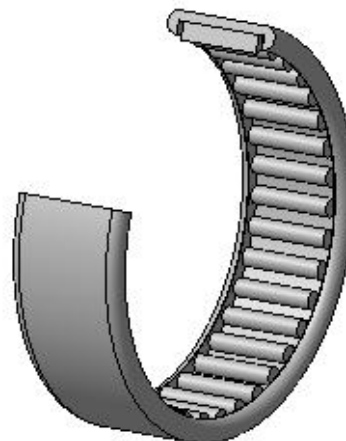


Рис. 2.11. Голчатий підшипник з зовнішнім кільцем

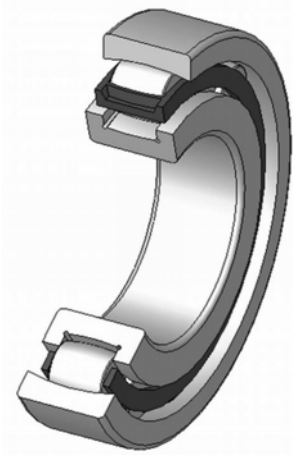


Рис. 2.12. Самоустановлювальний радіальний роликовий підшипник

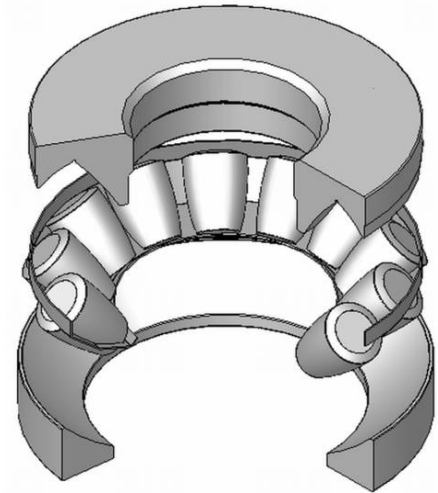


Рис. 2.13. Самоустановлювальний радіально-упорний роликовий підшипник

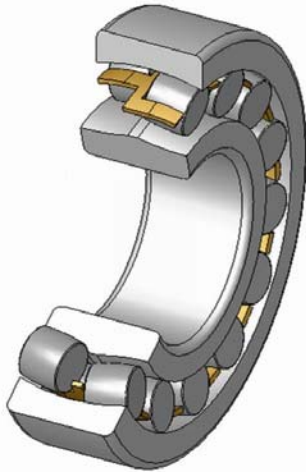


Рис. 2.14. Самоустановлювальний дворядний радіальний роликовий підшипник з бочкоподібними роликами (сферичний)

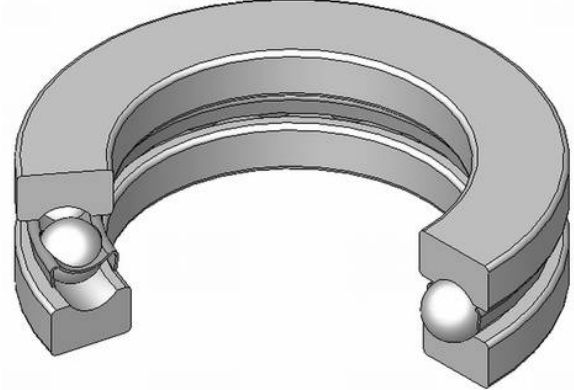


Рис. 2.15. Упорний кульковий підшипник

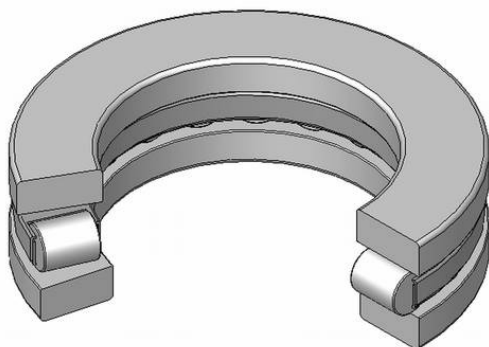


Рис. 2.16. Упорний роликовий підшипник



Рис. 2.17. Ролики та сепаратор упорного голчастого підшипника

2.3. Умовні позначення вітчизняних підшипників

Усі підшипники кочення стандартизовані, а відомості про них є в навчальній та довідковій (каталоги підшипників кочення) літературі [1, 2]. Підшипники кочення мають буквено-цифрові умовні позначення. Позначення підшипників – це комбінація цифр та букв сумісно з товарним знаком заводу-виробника (рис. 2.18). Умовні позначення призначаються для таких цілей:

- маркування підшипників при їх виготовленні;
- відповідних вказівок у креслениках і специфікаціях;
- використання в технічній літературі.

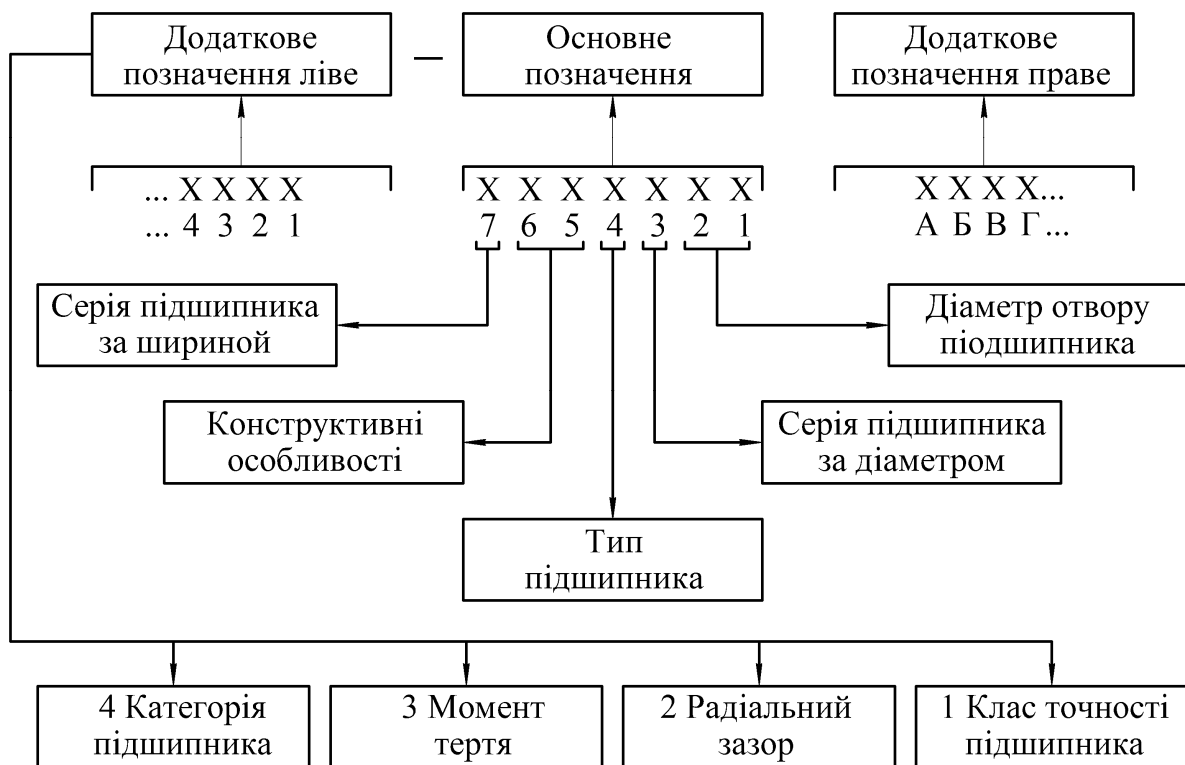


Рис. 2.18. Розміщення умовного позначення на підшипнику

У світі існує кілька систем позначень. Серед них ISO 492–86, ISO 199–79, ГОСТ 3189–89. Вітчизняна система позначень підшипників базується на ДСТУ 520–2004 і встановлена за наступними ознаками:

- внутрішній діаметр підшипника;
- серія підшипника;
- тип підшипника;
- конструктивна різновидність.

Основне умовне позначення підшипника має сім цифр (якщо його деякі характеристики відсутні, то це може бути дві цифри), а додаткові позначення проставляють зліва і/або праворуч від основного. У першому випадку таке позначення відокремлюють знаком тире (—), а в другому воно завжди починається з якої небудь букви. Читання основного і додаткового позначення проводиться справа наліво.

Існують дві схеми основного умовного позначення підшипників кочення.

Схема 1, яку використовують для підшипників з діаметром отвору до 10 мм. Відповідно до табл. 2.1 схема має такі символи:

- 1) діаметр отвору, один знак;
- 2) серія зовнішнього діаметру, один знак;
- 3) знак нуль;
- 4) тип підшипника, один знак;
- 5) конструктивне виконання, перший знак;
- 6) конструктивне виконання, другий знак;
- 7) розмірна серія (за параметрами ширини або висоти), один знак.

Таблиця 2.1

Перша схема основного умовного позначення для підшипників

Номер знака	7	6	5	4	3	2	1
Позначення	X	XX	X	0	X	X	X

Схему 2 використовують для підшипників з діаметром отвору з 10 мм і більше. Згідно з табл. 2.2 схема включає такі елементи:

- 1) діаметр отвору, перший знак;
- 2) діаметр отвору, другий знак;
- 3) серія зовнішнього діаметру, один знак;
- 4) тип підшипника, один знак;
- 5) конструктивне виконання, перший знак;
- 6) конструктивне виконання, другий знак;
- 7) розмірна серія (за параметрами ширини або висоти), один знак.

Конструктивні виконання для кожного типу підшипників, згідно ГОСТ 3395, позначають цифрами від 00 до 99.

Таблиця 2.2

Друга схема основного умовного позначення для підшипників

Номер знака	7	6	5	4	3	2	1
Позначення	X	XX	X	X	XX	XX	XX

Крім того, по обидва боки від основного позначення проставляють знаки додаткового, а саме:

Зліва:

- категорію підшипника (А, В, С);
- групу за моментом тертя (1, 2...9);
- групу радіального зазору за ГОСТ 24810–81 (1, 2...9; у позначені радіально-упорних кулькових підшипників проставляють ступінь попереднього натягу як 1, 2, 3);
- клас точності (використовують такі позначення в порядку підвищення точності 7, 8, 0, 6X, 6, 5, 4, Т, 2).

Справа:

– матеріал деталей, наприклад, Е – сепаратор з пластичних матеріалів, Ю – деталі підшипників з неіржавіючої сталі, Я – підшипники з рідко вживаних матеріалів (тверді сплави, скло, кераміка і т.д.), W – деталі підшипників з вакуумованої сталі і т. д.;

– конструктивні зміни, наприклад, К – конструктивні зміни деталей підшипників, М – роликові підшипники з модифікованим контактом;

– температуру відпустку (Т, Т1, Т2, Т3, Т4, Т5);

– мастильний матеріал, що закладається в підшипники закритого типу при їх виготовленні, наприклад, С1, С2, С3 і т. д.;

– вимоги до рівня вібрації, наприклад, Ш1, Ш2, Ш3 і т. д.

Діаметр отвору підшипника також прийнято записувати умовно. Знак, що позначає діаметр отвору за схемою 1 (до 10 мм) повинен дорівнювати номінальному діаметру отвору, за винятком підшипників з діаметрами отворів 0,6, 1,5 і 2,5 мм (вони позначаються через дріб). Якщо діаметр отвору підшипника – дробове число, окрім величин, перелічених вище, у його позначенні проставляють закруглене до цілого число, а на другому місці (лівіше) має стояти цифра 5. Дворядні сферичні радіальні підшипники з діаметром отвору до 9 мм зберігають умовне позначення за ГОСТ 28428.

Два знаки, що позначають діаметр отвору за схемою 2 (від 20 до 495 мм) відповідають частці від ділення значення діаметру на 5, якщо він кратний п'яти. А підшипники з діаметром отвору 10, 12, 15 і 17 позначають як 00, 01, 02, 03 відповідно. Якщо діаметр отвору знаходиться в діапазоні від 10 до 19 мм але не дорівнює величині 10, 12, 15 і 17 мм, для нього використовують позначення, відповідне найближчому з вказаних діаметрів, при цьому на третьому місці (лівіше) основного позначення проставляють цифру 9.

Отвори з діаметрами 22, 28, 32 і 500 мм, позначаються через дріб (наприклад дріб 602/32 показує що діаметр отвору дорівнює 32 мм).

Якщо величини діаметрів отворів (цілі й дробові) не кратні 5, то їх позначають цілим числом, наближеним до частки від ділення цього параметра на 5. До того ж в умовне позначення таких підшипників на третьому місці (лівіше) проставляють цифру 9.

У позначенні підшипників, що мають отвори діаметром 500 мм і більше, внутрішній діаметр показують як номінальний діаметр отвору.

Розглянемо особливості позначення розмірних серій.

Розмірна серія підшипника являє собою поєднання серій за параметрами зовнішніх діаметрів та його ширини (висоти), що визначають габаритні розміри підшипника. Згідно з ГОСТ 33189-89 для підшипників встановлено наступні серії:

– за зовнішнім діаметром 0, 8, 9, 1, 7, 2, 3, 4, 5;

– за шириною і висотою 7, 8, 9, 0, 1, 2, 3, 4, 5, 6.

Перший перелік відображає порядок збільшення розміру зовнішнього діаметра підшипника при однаковому внутрішньому. Перелік серій за параметрами ширини або висоти сформовано в порядку збільшення розміру кожного з них.

Для позначення нестандартних підшипників за розмірами внутрішнього діаметра або ширини (висоти) використовують серії діаметру 6, 7 або 8. Серія ширини (висоти) в цьому випадку не пропонується.

Серію 0 у позначенні не використовують. Взагалі цифра 0 ставиться в тих випадках, коли перед нею (зліва) є інші значущі цифри, інакше вона опускається, але мається на увазі.

Приклад 2.1.

7002312 – радіальний з короткими циліндричними роликами середньої вузької серії з внутрішнім діаметром 60 мм.

Приклад 2.2.

312 – радіальний кульковий середньої нормальної серії з діаметром отвору внутрішнього кільця, який дорівнює 60 мм (повне позначення повинно треба б вказати як 0000312, але нулі не пишуться).

2.3.1. Позначення типу підшипника

Позначення типів підшипників подано в табл. 2.3, а їх зображення – на рис. 2.19.

Таблиця 2.3

Позначення підшипників різних типів

Тип підшипника	Позначення типу
Кульковий радіальний	0
Кульковий радіальний сферичний	1
Роликовий радіальний з короткими циліндричними роликами	2
Роликовий радіальний сферичний	3
Роликовий голчастий або з довгими циліндричними роликами	4
Радіальний роликовий з витими роликами	5
Радіально-упорний кульковий	6
Роликовий конічний	7
Упорний або упорно-радіальний кульковий	8
Упорний або упорно-радіальний роликовий	9

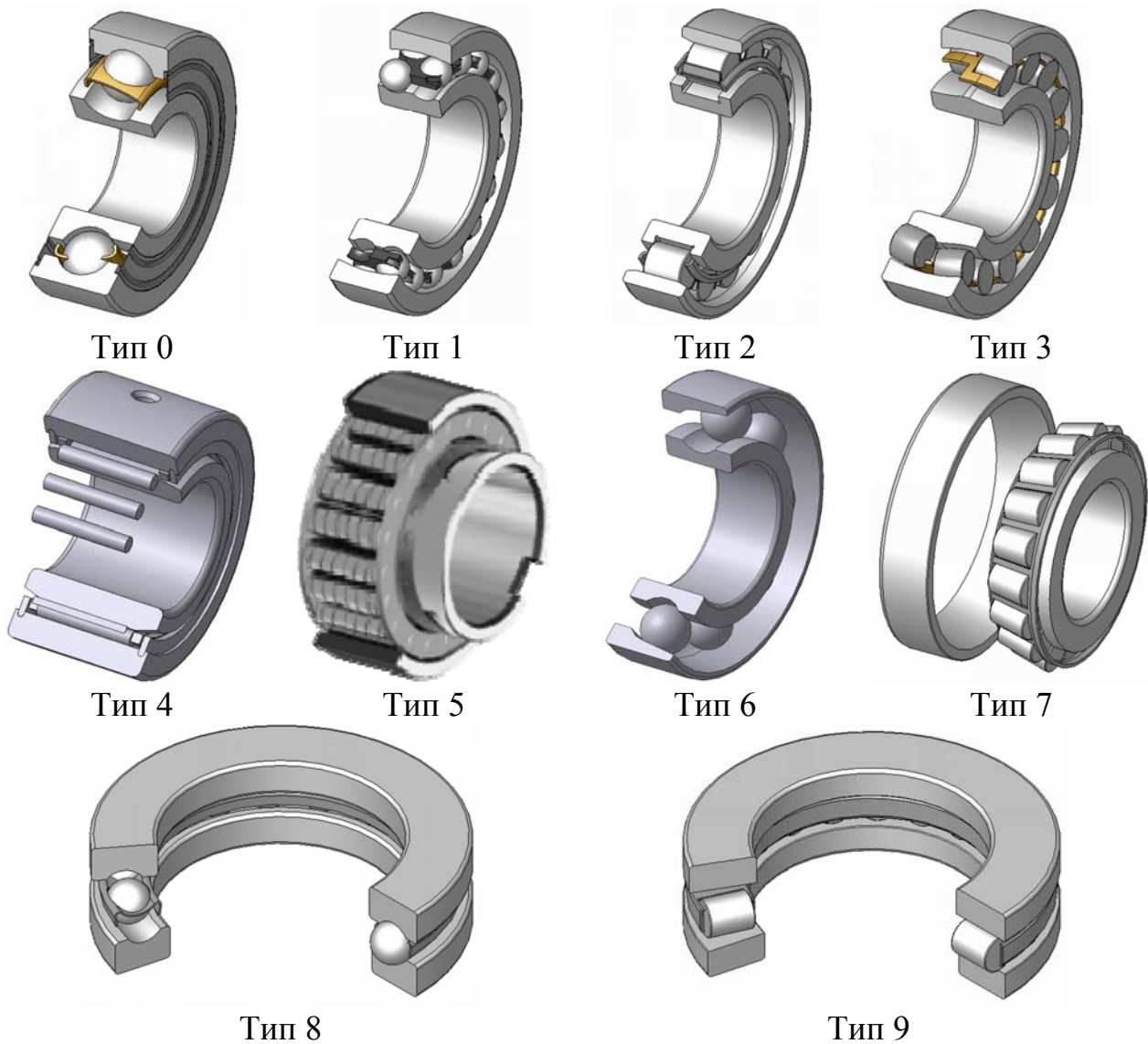


Рис. 2.19. Типи підшипників

2.3.2. Приклади позначення діаметра внутрішнього кільця підшипника

Як вже було вказано вище, для підшипника із внутрішнім діаметром до 10 мм, перша цифра справа в умовному позначенні вказує фактичний розмір його внутрішнього діаметра в міліметрах, при цьому на третьому місці, ставиться цифра 0, а на другому – цифра, що вказує серію зовнішнього діаметра підшипника.

Приклад 2.3.

32 – підшипник середньої серії з внутрішнім діаметром, що дорівнює 2 мм, причому в позначенні 032 нуль зліва опускають.

Діаметр внутрішнього кільця підшипника (чи діаметр шипа валу) при розмірі від 20 до 495 мм в умовному позначенні вказується двома першими цифрами праворуч, які є частками від ділення діаметра отвору внутрішнього кільця підшипника на п'ять, або діаметр отвору дорівнює добутку цих чисел на п'ять.

Підшипники з діаметром отворів 10, 12, 15 і 17 мм відповідно позначаються цифрами 00, 01, 02, 03.

Приклад 2.4.

- ...02 – для внутрішнього діаметра підшипника величиною 15 мм;
- ...04 – для внутрішнього діаметра підшипника величиною 20 мм;
- ...15 – для внутрішнього діаметра підшипника величиною 75 мм;
- ...99 – для внутрішнього діаметра підшипника величиною 495 мм.

2.3.3. Приклади позначення серії підшипника

Третя цифра позначення підшипника, іноді разом із сьомою, вказують на серію зовнішнього діаметра підшипника для всіх діаметрів, крім малих, що мають розмір до 9 мм включно.

Залежно від серії по внутрішньому діаметру підшипника, оцінюють його навантажувальну здатність.

Умовні (не за стандартом) назви серій по діаметру відповідно до цифрових позначень такі:

- 0 і 8 – надлегка серія зовнішнього діаметра підшипника;
- 9 і 1 – особливо легка серія зовнішнього діаметра підшипника;
- 7 і 2 – легка серія зовнішнього діаметра підшипника;
- 3 і 4 – середня серія зовнішнього діаметра підшипника;
- 5 – важка серія зовнішнього діаметра підшипника.

Сьома цифра умовного позначення підшипника вказує на серію його ширини, що також впливає на його навантажувальну здатність.

Умовні (не за стандартом) назви серій по ширині (висоті) підшипника відповідно до цифрових позначень такі:

- 7; 8 і 9 – вузька серія ширини підшипника;
- 0; 1 і 2 – нормальна серія ширини підшипника;
- 3 і 4 – широка серія ширини підшипника;
- 5 і 6 – особливо широка серія ширини підшипника.

Приклад 2.5.

...200 – радіальний кульковий підшипник легкої нормальної серії з внутрішнім діаметром 10 мм.

Приклад 2.6.

- 1000800 – підшипник понад легкої нормальної серії;
- 7000100 – підшипник особливо легкої вузької серії.

2.3.4. Приклади позначення типу підшипника

Тип підшипника вказують у позначенні підшипника цифрою, яка проставляється в четвертому зліва знаку.

Нижче надано коротку характеристику деяких типів підшипників і приклади їх умовних позначень.

0 – радіальний кульковий підшипник найбільш простий та дешевий. За своїми конструктивним особливостям здатний сприймати частково й осьове на-

вантаження, що діє в обидва боки уздовж осі валу, при цьому воно не повинно перевищувати 70 % від невикористаного припустимого радіального навантаження при заданій розрахунковій довговічності. Це дає можливість застосовувати їх для фіксації валу в осьовому напрямку. Вони здатні працювати при великих числах оборотів, при цьому мають найменші втрати на тертя.

Підшипники цього типу допускають невеликий перекис валу (до $0,25^\circ$). Великі перекуси ведуть до різкого зменшення його довговічності. Застосовуються досить широко, наприклад в електродвигунах малої потужності, у коробках передач автомобілів, тракторів, металорізальних верстатів, у роликах транспортерів, у редукторах невеликої потужності та інших вузлах машин.

Приклад 2.7.

7000315 – радіальний кульковий підшипник середньої вузької серії з внутрішнім діаметром 75 мм.

1 – радіальний кульковий сферичний (самоустановлювальний). В основному призначений для сприйняття радіального навантаження хоча може сприймати також і невеликі навантаження в обидва боки до 20 % від невикористаної радіальної. Ці підшипника допускають перекис кілець до 3° , що дає можливість використовувати їх при неспіввісних посадкових місцях чи прогинах вала від дії навантажень.

Через здатність самовстановлюватися дані підшипники можуть бути допущені для монтажу у вузлах машини з корпусами, які стоять окремо, у випадку розбіжності осей посадкових місць під підшипниками. Вони знаходять широке застосування в сільськогосподарських, трикотажних та інших машинах.

Приклад 2.8.

...1306 – підшипник кульковий сферичний середньої серії з внутрішнім діаметром 30 мм.

2 – радіальний з короткими циліндричними роликами. При тих самих габаритних розмірах, як і кулькові підшипники, вони володіють більшою радіальною вантажопідйомністю, але не допускають сприйняття навіть найменшої осьової сили. Вони часто є опорою плавучого валу, при цьому зовнішнє і внутрішнє кільця другого підшипника даного валу повинні бути зафіксовані. Вони можуть застосовуватися у вузлах машин із жорсткими короткими валами, що не мають прогину під дією зовнішніх навантажень. У тих випадках, коли в одній опорі встановлений роликовий підшипник без бортів, в іншій обов'язково повинний бути застосований підшипник, що фіксує позицію відносно корпусу. Підшипники цього типу мають дуже велике різноманіття конструктивних особливостей. Вони застосовуються, наприклад, в електродвигунах середньої і великої потужності, опорах відцентрових насосів, буксах вагонів та інших вузлів машин.

Приклад 2.9.

...2408 – підшипники радіальні з короткими циліндричними роликами важкої серії з внутрішнім діаметром 40 мм.

3 – радіальний роликовий сферичний. Має найбільшу вантажопідйомність у порівнянні з будь-яким типом підшипників відповідних габаритів. Такі підшипники можуть сприймати одночасно з радіальним і двостороннє осьове

навантаження, що не повинне перевищувати 20 % невикористаного припустимого радіального навантаження. Вони мають можливість самовстановлюватися при відносному перекосі внутрішнього і зовнішнього кілець.

Підшипники цього типу успішно застосовуються в опорах довгих багатоопорних валів. Їх встановлюють, наприклад, у вугільних комбайнах, вирубних машинах, відцентрових вентиляторах, прокатних станах, редукторах середньої і великої потужності, грохотах, каменедробарках та в цілому ряді інших машин аналогічного типу.

Приклад 2.20.

...3333 – роликотпідшипник радіальний сферичний середньої серії з внутрішнім діаметром 165 мм.

4 – радіальний роликотвий з довгими циліндричними роликами, призначений для сприйняття тільки радіальних навантажень. Відносний перекоє неприпустимий. Підшипники цього типу дуже чутливі до прогинів валу і неспіввісності посадкових місць.

5 – радіальний роликотвий з витими роликами. Ці підшипники призначені для сприйняття навантажень ударного типу.

6 – радіально-упорний кульковий підшипник, призначений для сприйняття комбінованих навантажень, що діють у радіальному й осьовому напрямках.

Для забезпечення фіксації валу в обох напрямках підшипники даного типу необхідно встановлювати парно. Одинарний підшипник може сприймати і тільки одне чисто осьове навантаження, що діє в одному напрямку.

Підшипники цього типу застосовуються у вузлах із жорсткими двоопорними валами при порівняно невеликих відстанях між опорами, а також у вузлах, що вимагають регулювання внутрішнього зазору у підшипниках під час монтажу й у процесі експлуатації. До числа таких вузлів відносяться, наприклад, шпинделі металорізальних і деревообробних верстатів, електродвигуни, центрифуги, черв'ячні редуктори невеликої потужності, передні колеса автомобілів та інші вузли машин.

Приклад 2.21.

...46310 – кульковий підшипник радіально-упорний з кутом контакту, що дорівнює 26° середньої серії з внутрішнім діаметром 50 мм.

7 – роликотвий конічний підшипник (роликотпідшипники конічні), призначаються для сприйняття комбінованих навантажень (радіальних або осьових), співвідношення яких залежить від його конусності. При установці двох підшипників поруч чи на протилежних кінцях двоопорного валу кожний з них здатний сприймати частину радіального навантаження. Унаслідок того, що зовнішнє кільце знімне, підшипник зручний для роздільного монтажу, але при цьому потрібне ретельне регулювання, тому що сильне затягування дає різке підвищення температури, а недостатнє – призводить до руйнування підшипника.

Підшипники цього типу мають широке використання в різних машинах та механізмах. Вони застосовуються, наприклад, у черв'ячних редукторах середньої і великої потужності, колесах вантажних автомобілів, ковзанках гусениць тракторів, шпинделях металорізальних верстатів, на опорних та робочих валках прокатних станів та інших вузлів машин і механізмів.

Приклад 2.22.

...7624 – ролико-підшипник з конічними роликами середньої серії з внутрішнім діаметром 120 мм.

8 – упорний кульковий підшипник, виготовляють одинарним і подвійним, – тобто в сепараторі знаходяться два ряди кульок. Одинарні сприймають осьове навантаження в одному напрямку, а подвійні – в обох.

Від значення навантаження залежить число сепараторів з тілами кочення в одному вузлі підшипника. Для усунення монтажного перекосу осей кілець підшипника унаслідок порушення перпендикулярності опорної поверхні корпусу до осі валу, рекомендується під опорну поверхню кільця підкладати який-небудь пластичний матеріал.

Підшипники цього типу не рекомендується ставити на горизонтальних валах. Вони застосовуються, наприклад, у вертикальних центрифугах, у кранових крюках, в опорах поворотних кранів, в обертаючих центрах металорізальних верстатів, в домкратах великої вантажопідйомності та інших вузлах машин і механізмів.

Приклад 2.23

...8222 – підшипник упорний кульковий легкої серії з внутрішнім діаметром 110 мм.

9 – упорний роликовий. Ці підшипники несуть таке ж призначення, як кулькові упорні, але мають більшу вантажопідйомність.

2.4. Позначення конструктивних особливостей підшипників

Конструкція підшипників кочення дуже різноманітна (кільця з буртиками, кільця з канавками, підшипники з захисними шайбами і т. д.), тому представити перелік їх вживань в умовних позначеннях складно. Цифри, що застосовують для цієї мети, ставляться на 5 і 6 місцях умовного позначення, а їхня відповідність викладена в довідковій літературі [2].

Приклад 1.24.

...50210 – радіальний однорядні кульковий підшипник легкої серії з канавкою для установочного кільця на зовнішнім кільці підшипника з внутрішнім діаметром 50 мм.

2.5. Клас точності

Клас точності підшипника вказується в умовних позначеннях перед номером умовного позначення, за винятком нормального. Для підшипників з малим внутрішнім діаметром клас точності наноситься на пакувальній коробці.

Клас точності підшипника вибирається в залежності від конкретних умов експлуатації і залежить від точності його виготовлення. З підвищенням класу точності підшипника в значній мірі збільшується його довговічність, але одночасно сильно зростає відносна вартість, як це видно з табл. 2.4.

Відносна вартість підшипників різних типів

Клас точності підшипника	0	6	5	4	2
Відносна вартість	1	1,3	2	4	10

3. Розрахунок параметрів підшипника з використанням АРМ WinMachine

У даній лабораторній роботі розрахунки підшипника на міцність будуть виконані в САПР АРМ WinMachine, що є системою автоматизованого розрахунку і проектування деталей машин, механізмів, елементів конструкцій і вузлів, машинобудівних об'єктів і обладнання. Вона складається з великої кількості розрахункових модулів, а в даній лабораторній роботі потрібно використовувати модуль розрахунку неідеальних підшипників кочення АРМ Bear. Назва "WinBear" походить від слів "Windows" (оскільки система працює в середовищі Microsoft Windows) і "bearing" (підшипник).

За допомогою АРМ WinBear можуть бути розраховані такі параметри.

1) Переміщення в підшипниках кочення. Під переміщенням буде розумітися абсолютне переміщення центру підшипника, викликане дією зовнішньої сили. Залежно від типу підшипника і характеру прикладеного навантаження, переміщення може бути одно-, дво- і тривимірним. Ми будемо використовувати наступні назви для компонент переміщення підшипника:

- осьове переміщення, що є складовою частиною загального переміщення, спрямоване вздовж осі вала, на якому змонтований підшипник;
- радіальне переміщення, що є складовою частиною загального переміщення, спрямоване паралельно лінії дії радіальної сили і перпендикулярна осі вала;
- бічне переміщення – складова, перпендикулярна осі валу і напрямку дії радіальної сили.

2) Найбільші контактні напруження. Найбільше контактне напруження представляє собою напруження в контактній найбільш навантаженому тілі кочення або його частини.

3) Довговічність. Під довговічністю розуміється період часу, протягом якого 90 підшипників з кожних 100 не матимуть втомних руйнувань.

4) Сили, що діють на тіла кочення. Сили, що діють на тіла кочення представляють собою нормальні сили, що прикладені до тіл кочення з боку доріжок кочення, з якими вони контактують. Ці сили залежать від геометрії підшипника, точності виготовлення, зовнішніх навантажень, відносного положення тіл кочення і кілець.

5) Моменти тертя. Момент тертя можна визначити як момент, який повинен бути прикладений до підшипника щоб компенсувати дію сил тертя.

6) Втрати потужності. Втрати потужності – це потужність, що розсіяно в підшипнику в результаті дії сил тертя в контактній між тілами кочення і доріжками кочення.

7) Тепловиділення в підшипнику. Тепловиділення – це кількість тепла, виділена в підшипнику в результаті дії сил тертя.

8) Биття.

Биттями називаються відносні переміщення центру підшипника, зумовлені його обертанням, які залежать від геометрії, точності і зовнішнього навантаження. В APM WinBear абсолютні та відносні переміщення співпадають, тому терміни переміщення і биття використовуються як взаємозамінні.

3.1. Розрахунок підшипників кочення

Розрахунок підшипників виконується за допомогою програми APM WinBear. Запуск програми виконують таким чином: *Пуск*→*Програми*→*APM WinMachine*→*APM WinBear* → *Enter*. При наявності ярлика програми на робочому столі можливий запуск подвійним натисканням миші на відповідному ярлику.

Після запуску програми слід вибрати зазначений тип підшипника з меню *Данные* → *Тип Подшипника*

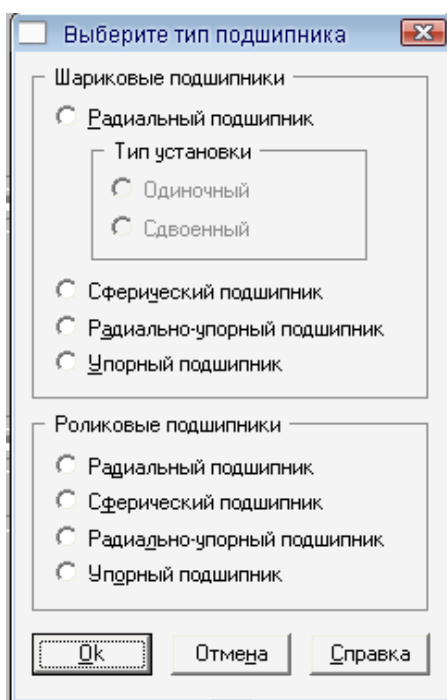


Рис. 3.1. Вікно APM WinBear для вибору типу підшипника

Потім необхідно задати параметри підшипника, вибравши з меню *Данные* наступні параметри:

а) геометрію, як це видно з рис. 3.2;

Радиальный шариковый подшипник

Обозначение Подшипник 60307 ГОСТ 7242-81

Введите данные по геометрии

Внешний диаметр, мм: 80

Внутренний диаметр, мм: 35

Диаметр тел качения, мм: 14.29

Число тел качения: 7

Число рядов: 1

Ширина подшипника: 21

Ок Отмена Загрузка данных Справка

Рис. 3.2. Вікно *APM WinBear* для завдання геометричних розмірів підшипника

б) точність, як це видно з рис. 3.3;

Точность изготовления

Введите данные по точности

Биения внешнего кольца, мм: 0 БД

Биения внутреннего кольца, мм: 0 БД

Ок Отмена Справка

Рис. 3.3. Вікно *APM WinBear* вибору класу точності підшипника

в) умови роботи, як це видно з рис. 3.4;

Шариковый радиальный подшипник

Условия работы

Радиальная сила, Н: 2000

Скорость вращения, об/мин: 100

Козфф. динамичности: 2

Тип нагрузки

Постоянная нагрузка Переменная нагрузка

Задать переменную нагрузку

Ок Отмена Справка

Рис. 3.4. Вікно *APM WinBear* завдання навантаження підшипника

Після введення даних необхідно вибрати команду *Расчет* з головного меню. Результати обчислення можна переглянути, вибравши команду з меню *Условия работы* → *Результаты*, як це видно з рис. 3.5.

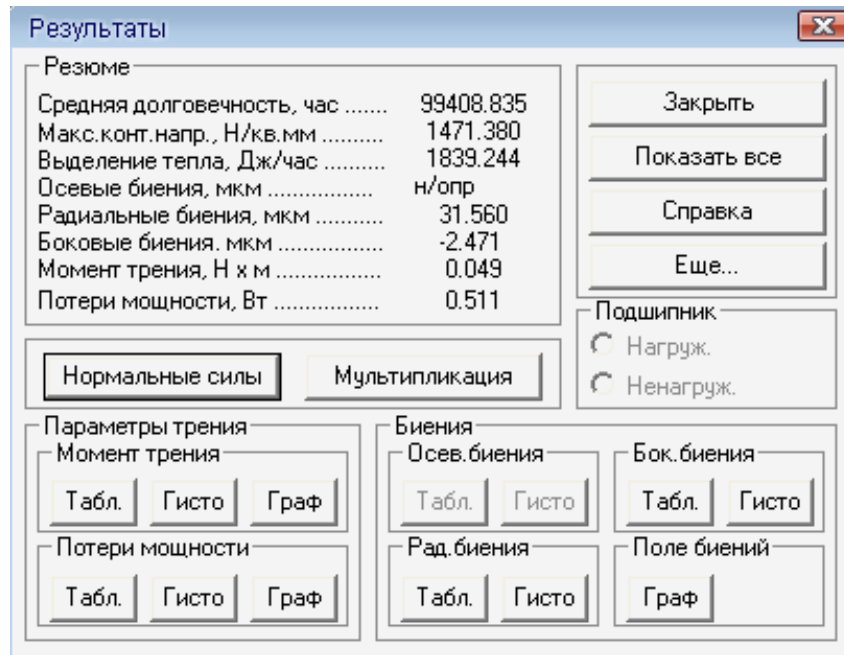


Рис. 3.5. Вікно вибору типу представлення результатів розрахунку

У вікні результатів можна вибрати для перегляду наступні пункти:

1) нормальні сили, як це видно з рис. 3.6;

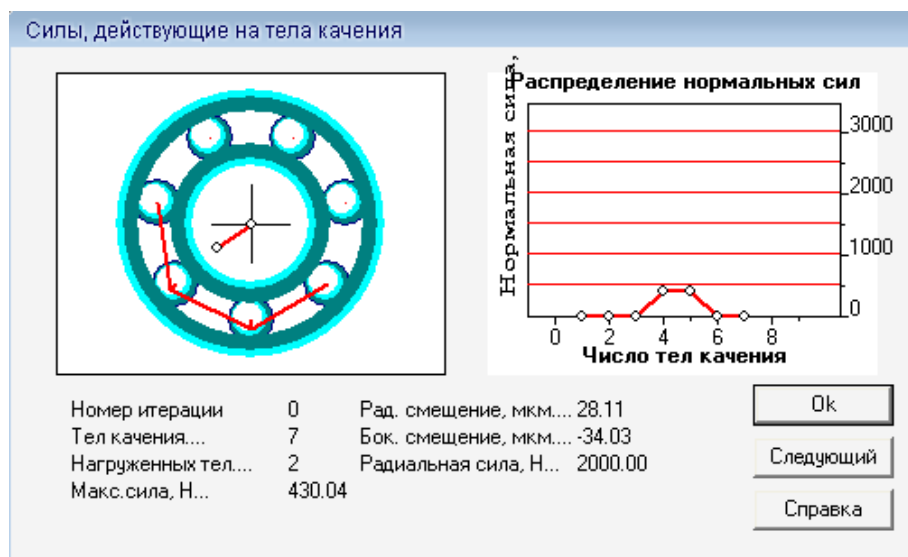


Рис. 3.6. Результат розрахунку сил прикладених до тіла кочення

2) мультиплікацію підшипника в роботі, як це видно з рис. 3.7;

3) момент тертя, втрати потужності, осьові биття, радіальні биття, бокові биття, у вигляді табл., графіка або гістограми, як це видно з рис. 3.8;

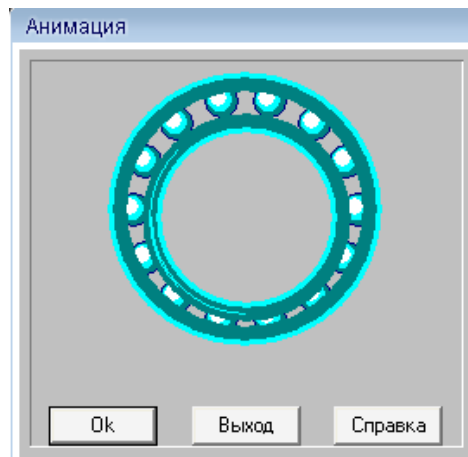
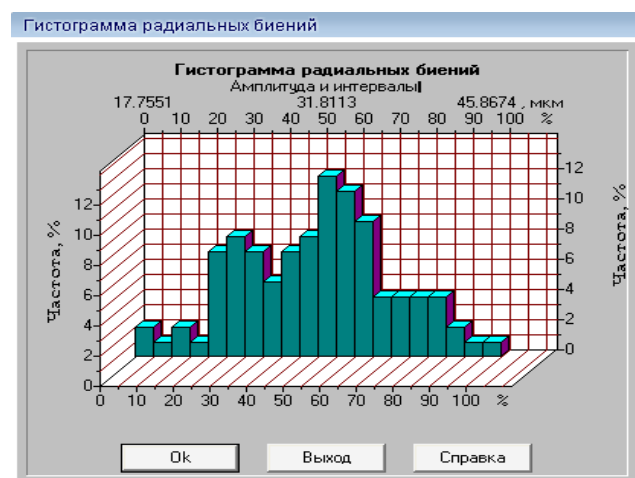


Рис. 3.7. Вікно *APM WinBear*, для виводу мультиплікації роботи підшипника



а) Результат розрахунку моменту тертя в підшипнику



б) Результат розрахунку радіального биття

Рис. 3.8. Результати розрахунку

4. Висновки

У завершальній стадії виконання лабораторної роботи потрібно обумовити можливість і доцільність використання даного підшипника в конкретних машинах і механізмах. Це необхідно викласти у звіті.

СПИСОК ЛІТЕРАТУРИ

1. Бейзельман Р.Д. Подшипники качения [Текст]. / Р.Д. Бейзельман, Б.В. Цыпкин, Л.Я. Перель. – Изд. 6-е. – М.: Машиностроение, 1975. – 572 с.
2. Иванов М.Н. Детали машин: Учебник для машиностроительных специальностей вузов [Текст] / М.Н. Иванов, В.А. Финогенов. – 12-е изд. Испр. – М.: Высш. шк., 2008. – 408 с.
3. Чернавский С.А. Проектирование механических передач: Учебно-справочное пособие для вузов [Текст] / С.А. Чернавский, Г.А. Снесарев, Б.С. Козинцов и др. – 5-е изд., перераб. и доп. – М.: Машиностроение, 1984. – 560 с.
4. ДСТУ 3321:2003 Система конструкторської документації. Терміни та визначення основних понять. Держспоживстандарт, К. 2005р. – 54 с.

Додаток А. Приклад оформлення звіту про виконану роботу

ЛАБОРАТОРНА РОБОТА
Вивчення конструкцій підшипників кочення

1 Кульковий радіальний однорядний підшипник XXXXXXXX.

Результати виконання роботи викладають таким чином:

а) ескіз підшипника по вимірах;

б) умовне позначення і його розшифрування;

в) виписка з каталогу основних параметрів підшипника по умовному позначенню;

г) коротка характеристика підшипника;

д) результати розрахунку підшипника в САПР АРМ WinMachine (представити скріншоти послідовності розрахунку та отриманих результатів);

е) висновки.

Додаток Б. Приклад оформлення ескізу підшипника по вимірах

Б1 Конструкція кулькового підшипника

Підшипник складається з таких деталей, позначених на рис. А1:

- 1) тіло кочення (кулька) із d_w , мм;
- 2) внутрішнє кільце з діаметром отвору d , мм;
- 3) зовнішнє кільце з зовнішнім діаметром D , мм;
- 4) сепаратор.

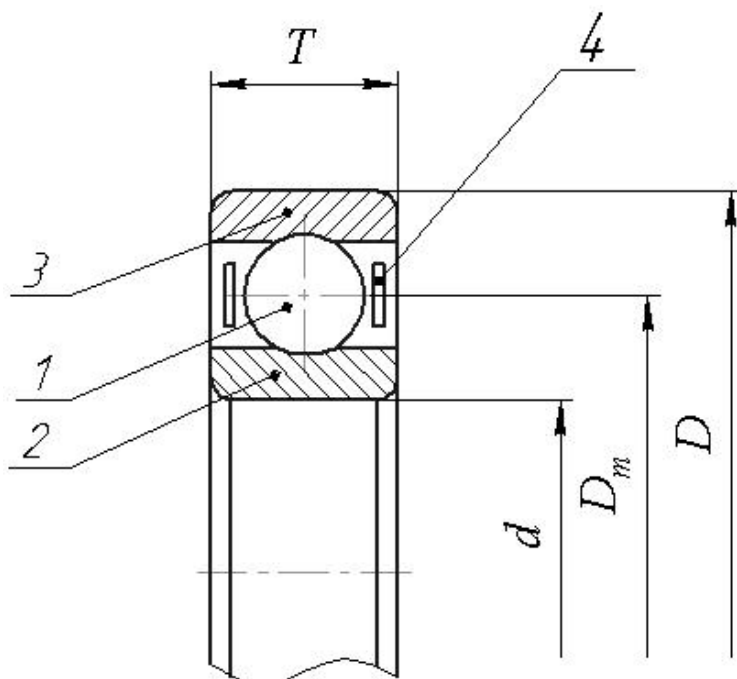


Рис. А1. Ескіз кулькового радіального підшипника

Додаткові розміри таких підшипників знаходять за такими формулами:

- середній діаметр підшипника: $D_m = \frac{D + d}{2}$;
- номінальний діаметр тіла кочення (кульки): $d_w = 0,3 \cdot (D - d)$.

Б2 Конструкція роликового радіального підшипника з короткими роликами

Підшипник складається з таки же деталей, але деякі з них мають інші форми, наприклад, тіло кочення у вигляді ролика, як це видно з рис. Б2. Його додаткові розміри знаходять за такими формулами:

- середній діаметр підшипника: $D_m = \frac{D + d}{2}$;
- номінальний діаметр тіла кочення: $d_w = 0,25 \cdot (D - d)$;
- робоча довжина тіла кочення: $l_w = d_w$.

Довжину нормального ролика у відповідному підшипнику знаходять як

$$l_w = 0,36T.$$

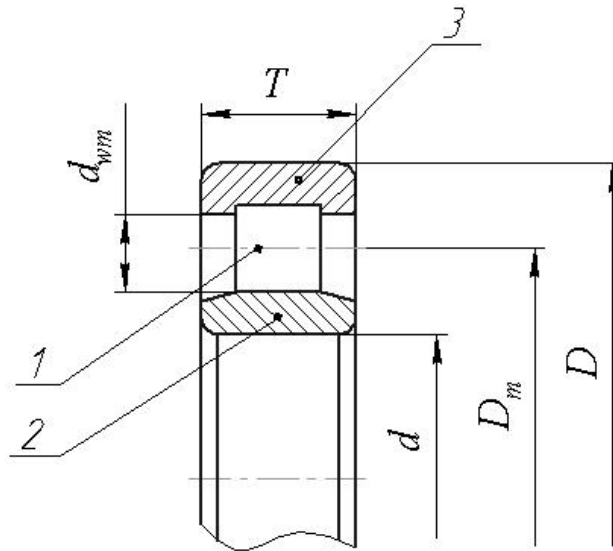


Рис. А2. Ескіз роликового радіального підшипника з короткими роликами

Б3. Конструкція радіально-упорного підшипника з конічними роликами

Підшипник складається з таких же деталей, але деякі з них мають інші форми, наприклад, може бути відсутній сепаратор, як це видно з рис. Б3. Додаткові розміри цього підшипника знаходять за такими формулами:

– середній діаметр підшипника:

$$D_m = \frac{D + d}{2};$$

– середній діаметр тіла кочення:

$$d_{wm} \approx 0,25(D - d);$$

– робоча довжина тіла кочення:

$$l_w \approx d_m(2...3), \text{ мм} - \text{для №№ 7200 і 7300};$$

$$l_w \approx d_m(1,6...1,8), \text{ мм} - \text{для № 7500};$$

$$l_w \approx 2d_m, \text{ мм} - \text{для № 7600}.$$

Кут контакту радіально-упорного підшипника: $\alpha = 10...26^\circ$.

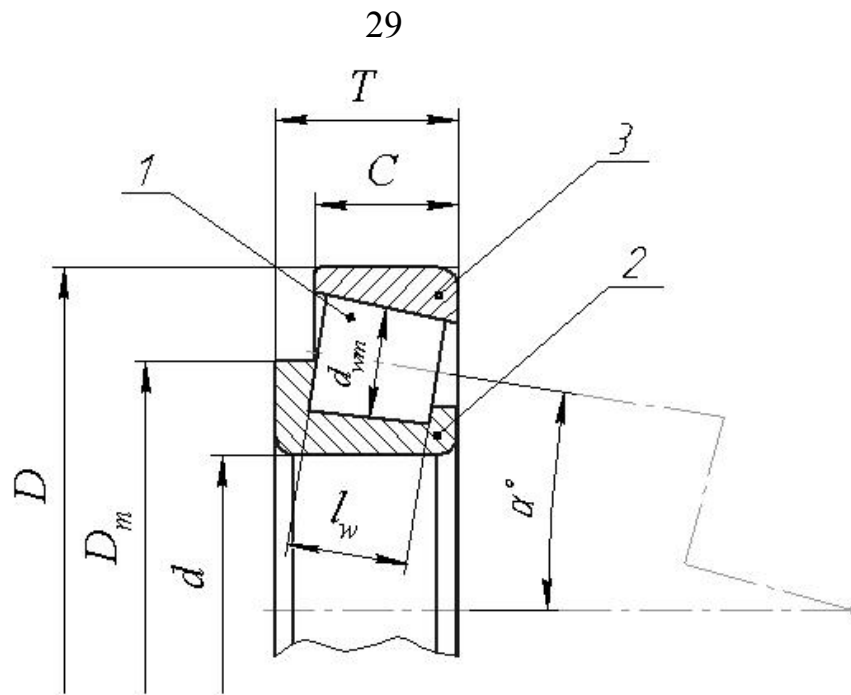


Рис. А3. Ескіз радіально-упорного підшипника з конічними роликами

Б4. Конструкція кулькового упорного підшипника

Підшипник складається з таких же деталей, але деякі з них мають інші форми, наприклад, кільця зроблені не як внутрішнє та зовнішнє, а як диски з доріжками катання, також може бути відсутній сепаратор, як це видно з рис. А4. Додаткові розміри цього підшипника знаходять за такими формулами:

- середній діаметр підшипника: $D_m = \frac{D+d}{2}$;
- номінальний діаметр тіла кочення (кульки): $d_w = 0,3(D-d)$.

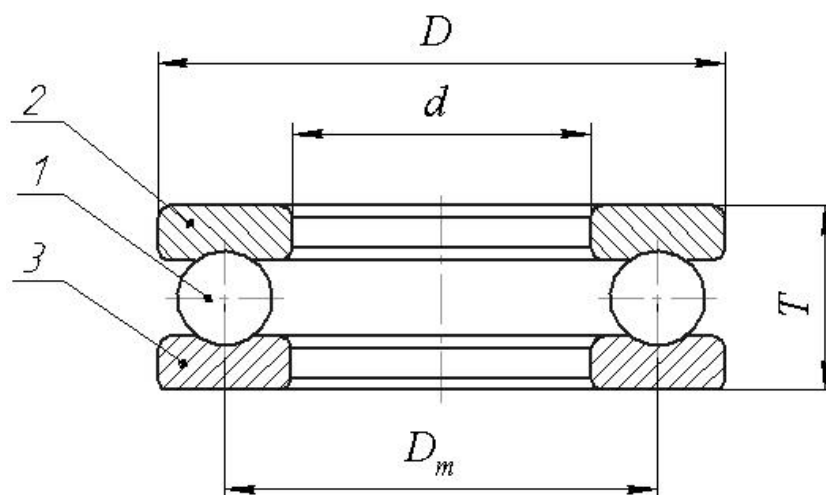


Рис. А4. Ескіз кулькового упорного підшипника

Таблиця В1

Результати вимірів підшипника

Параметр	Одиниця виміру	Позначення	Значення
Номінальний внутрішній діаметр отвору підшипника	мм	d	
Номінальний зовнішній діаметр підшипника	мм	D	
Номінальна ширина підшипника	мм	T	
Номінальний діаметр тіла кочення	мм	d_w	
Діаметр ролика (середній, розрахунковий)	мм	d_{wm}	
Довжина ролика розрахункова (короткого)	мм	l_w	
Число тіл кочення в одному ряді	шт.	Z	
Число рядів тіл кочення	шт.	i	
Товщина торця кілець (без урахування конструктивної будови)	мм		

Навчальне видання

Зіборов Кирило Альбертович
Проців Володимир Васильович
Вернер Ілля Володимирович
Твердохліб Олександр Михайлович

ДЕТАЛІ МАШИН. МЕТОДИЧНІ РЕКОМЕНДАЦІЇ
ДО ВИКОНАННЯ ЛАБОРАТОРНОЇ РОБОТИ
«ВИВЧЕННЯ КОНСТРУКЦІЙ ПІДШИПНИКІВ КОЧЕННЯ»

Підписано до друку __.__.2012. Формат 42×30/4.
Папір офсетний. Ризографія. Ум. друк. арк. 10,5.
Обл. -вид. арк. 14,3. Тираж 300 пр. Зам. № .

Підготовлено до друку та видрукувано
у ДНВЗ «Національний гірничий університет».
Свідоцтво про внесення до Державного реєстру ДК № 1842 від 11.06.2004 р.
49005, м. Дніпропетровськ, просп. К. Маркса, 19.