

МІНІСТЕРСТВО ОСВІТИ І НАУКИ УКРАЇНИ
ДЕРЖАВНИЙ ВИЩИЙ НАВЧАЛЬНИЙ ЗАКЛАД
"НАЦІОНАЛЬНИЙ ГІРНИЧИЙ УНІВЕРСИТЕТ"



Ф.П. Шкрабець, О.В. Остапчук

ЕЛЕКТРОПОСТАЧАННЯ ГЛИБОКИХ І ЕНЕРГОЄМНИХ РУДНИХ ТА ВУГІЛЬНИХ ШАХТ

Монографія

Дніпропетровськ
НГУ
2014

УДК 621.311.1
ББК 31.279
Ш64

Рекомендовано до видання вченою радою
Державного ВНЗ «Національний гірничий університет»
(протокол № 9 від 13.11.2014).

Рецензенти:

Ю.Т. Разумний, д-р техн. наук, професор кафедри систем електропостачання Державного ВНЗ «Національний гірничий університет»;

Є.О. Вареник, канд. техн. наук, директор Українського науково-дослідного, проектно-конструкторського і технологічного інституту рудникового і вибухозахищеного електрообладнання (УкрНДІВЕ).

Шкрабець Ф.П.

Ш64 Електропостачання глибоких і енергоємних рудних та вугільних шахт: монографія / Ф.П. Шкрабець, О.В. Остапчук; М-во освіти і науки України; Нац. гірн. ун-т. – Д. : НГУ, 2014. – 160 с.

ISBN 978-966-350-509-1

З урахуванням перспектив розвитку підприємств з видобутку корисних копалин підземним способом підвищення ефективності електропостачання глибоких горизонтів шахти може бути досягнуте за рахунок переведення на більш високий клас напруги як мінімум живлячих (стовбурних) шахтних мереж. Зазначений захід передбачає встановлення безпосередньо в шахті підстанції з первинною напругою 35 кВ, що у свою чергу вимагає вирішення комплексу питань, пов'язаних з технічною реалізацією і створенням безпечних умов експлуатації високовольтних електроустановок в умовах шахт.

Для фахівців, які працюють у гірничовидобувній галузі, а також для аспірантів та студентів електротехнічних спеціальностей гірничих вузів та факультетів.

УДК 621.311.1
ББК 31.279

ISBN 978-966-350-509-1

© Ф.П. Шкрабець, О.В. Остапчук, 2014
© Державний ВНЗ «Національний гірничий університет», 2014

ВСТУП

Умови експлуатації устаткування підприємств гірничої галузі такі, що для найбільш ефективного його використання необхідно забезпечити їх надійну та безперебійну експлуатацію. Особливо ці обставини відносяться до вітчизняних гірничих підприємств, які здійснюють видобуток корисних копалин підземним способом. Не останню роль в забезпеченні безперебійної роботи шахт відіграють системи електропостачання, їх надійність, безпека, економічна ефективність. Залежать ці показники від багатьох факторів, але в основному від напруги живлячих і розподільних мереж та параметрів їх елементів, вибір яких залежить від очікуваних навантажень. За останні два десятиліття відбулося суттєве поглиблення розроблюваних горизонтів та підвищення енергооснащеності праці, що призводить до збільшення загальної довжини підземної системи електропостачання, а інтенсифікація виробництва супроводжується зростанням електричних навантажень підземних споживачів.

На більшості вітчизняних шахт у якості робочого рівня напруги для високовольтних розподільних мереж застосовується напруга 6 кВ незалежно від їх потужності та глибини залягання корисних копалин. Проте уже сьогодні встановлена потужність підземних споживачів низки сучасних гірничих підприємств сягає позначки 10 МВт, а глибина залягання пластів, що розробляються, перевищила 1000 метрів. Якщо врахувати довжину розподільних ліній у підземних виробках, то стають очевидними наростаючі проблеми забезпечення необхідних показників якості електроенергії і зростання рівня її втрат в системі електропостачання глибоких шахт.

Деякі з нормативно-правових документів, які регламентують виробництво, передачу, розподіл і споживання електроенергії у промисловості та в умовах гірничих підприємств з підземним способом видобутку кори-

сних копалин, значно застаріли та не відповідають сучасним вимогам до обладнання, що виготовляється рядом передових підприємств (зокрема закордонних). Номенклатура обладнання, що використовується на аналогічних підприємствах за кордоном також досить різноманітна, тому потребує вивчення для використання в умовах вітчизняних гірничих підприємств.

Зі зростанням потужності шахт, що будуються, і особливо із збільшенням сумарної потужності електродвигунів на прохідницьких і добувних ділянках ускладнюється стовбурна і підземна кабельна мережа (збільшується переріз жил кабелів, прокладаються паралельні лінії і т.д.), що викликає збільшення капітальних вкладень в систему електропостачання, підвищення втрат електроенергії. Велика кількість паралельно прокладених кабелів також ускладнює експлуатацію системи електропостачання. Крім того, дослідження питань надійності схем електропостачання шахт дозволили встановити, що з точки зору надійності необхідно прагнути до зменшення числа ліній, які живлять центральну підземну підстанцію.

З урахуванням перспектив розвитку галузей, підвищення ефективності електропостачання глибоких шахт може бути досягнуто за рахунок використання більш високого класу напруги, як мінімум для живлячих (стовбурних) шахтних мереж.. Вказаний захід передбачає встановлення безпосередньо в шахті підстанції з первинною напругою 20-35 кВ, що у свою чергу вимагає вирішення комплексу питань пов'язаних з визначенням доцільного значення напруги шахтних високовольтних розподільних мереж, технічною реалізацією запропонованих рішень та забезпеченням необхідного рівня безпеки експлуатації високовольтних електроустановок в умовах підземного виробництва.

Шляхом вибору відповідного рівня напруги можна у повному обсязі і на тривалий термін вирішити завдання забезпечення підземних споживачів електричною енергією з відповідними показниками якості. Цей шлях вдосконалення і підвищення ефективності електропостачання глибоких енергоємних шахт на даний час є найбільш реальним і технічно можливим.

1 РІВЕНЬ І ХАРАКТЕР ПІДЗЕМНИХ

НАВАНТАЖЕНЬ РУДНИХ ТА ВУГІЛЬНИХ ШАХТ З УРАХУВАННЯМ ПЕРСПЕКТИВ РОЗВИТКУ

1.1. Особливості побудови системи електропостачання підземних споживачів

Для побудови універсальної структури системи електропостачання було розглянуто більше 30 схем сучасних діючих вугільних шахт. Вивчення цих схем дозволило прийняти за основу наступні показники, що характеризують роботу шахти і її системи електропостачання:

Виробнича потужність шахти, млн. т/рік	1 – 3
Глибина горизонту, що відпрацьовується, км	0,4 – 1,2
Кількість очисних (підготовчих) вибоїв	6 – 10
Кількість проммайданчиків на поверхні	1
Кількість головних знижувальних підстанцій	1
Кількість центральних підземних підстанцій	1 – 2
Кількість розподільних підземних пунктів 6 кВ	3 – 5
Кількість стовбурів, якими прокладаються стовбурні кабелі	1
Напруга живлячої і розподільної мережі в шахті, кВ	6
Електричні навантаження підземних електроприймачів, МВА	6 – 18,0

Відповідно до прийнятих умов в якості прикладу на рис.1.1 представлені основні структури /1,2/, що відображають властивості найпоширеніших схем електропостачання ділянки мережі напругою 6 кВ підземних гірничих виробок. Для вказаної структури даних схем електропостачання на поверхні проммайданчику шахти передбачена ГЗП з двома триобмотковими трансформаторами 110...35/6/6 кВ. На стороні 6 кВ здійснюється живлення через розподільний пункт закритого виконання (ЗРП) поверхневих і підземних споживачів, що підключені до окремих секцій шин. Система електропостачання складається з відповідних рівнів, на кожному рівні представлені однакові структури системи.

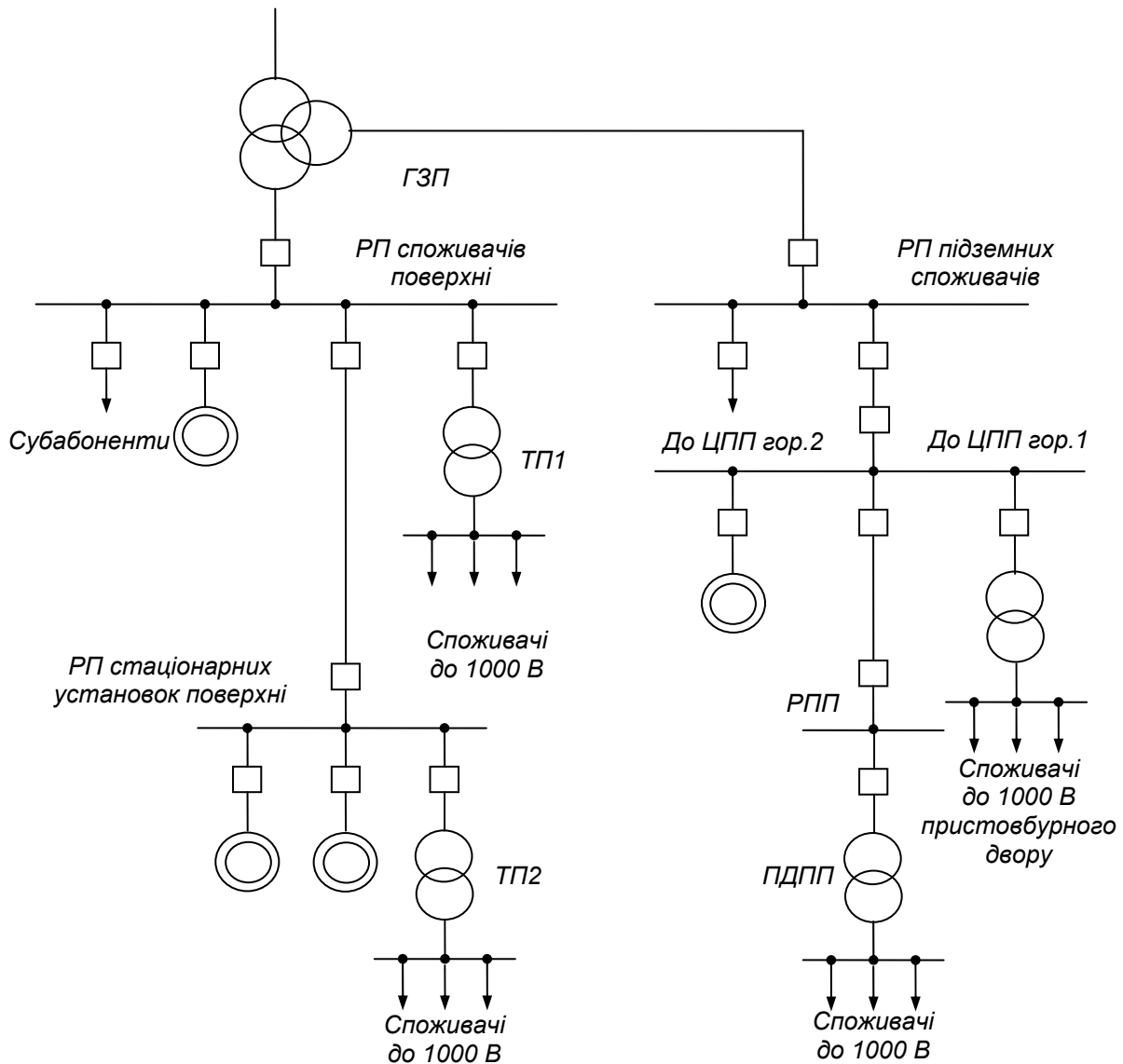


Рисунок 1.1 – Узагальнена схема системи електропостачання шахти

На першому рівні до РП споживачів поверхні підключені: субабоненти, різні стаціонарні установки (підйоми, вентилятори), ТП, РП електроустановок шахти та інші приєднання. На другому рівні до шин ТП підключаються споживачі з робочою напругою до 1000 В. Підземні електроприймачі одержують електроенергію від різних секцій РП 6 кВ за допомогою декількох, залежно від величини електричного навантаження, кабельних ліній напругою 6 кВ. Живлячі кабелі прокладаються по стовбуру, а їх довжина визначається глибиною горизонту шахти, який відпрацьовується.

Головними перевагами системи живлення підземних електроустановок через стовбур є /3-5/:

- 1) використання для прокладки кабелів готового стовбура;
- 2) стаціонарність стовбурних кабелів, розрахована на весь термін їх служби без переміщення, і можливість їх ретельного монтажу і нагляду за ними;
- 3) зручність централізованого контролю і обслуговування високовольтної кабельної мережі шахти з ЦПП;
- 4) зручність контролю і експлуатації дільничних трансформаторних знижувальних підстанцій.

Разом з тим цьому способу електропостачання властивий ряд недоліків:

- 1) необхідність використання в підземних виробках у великих масштабах високої напруги (6 кВ), що значно підвищує небезпеку ураження електричним струмом, виникнення пожеж і вибухів;
- 2) необхідність вживання дорогого високовольтного електроустаткування у вибухобезпечному виконанні;
- 3) висока вартість та довжина кабельної мережі 6 кВ;
- 4) велика ємність кабельної мережі, що визначає значну величину струмів ємностей, які підвищують небезпеку експлуатації;
- 5) великі струми к.з., які викликають необхідність використання струмообмежувальних реакторів;
- 6) необхідність використання великої кількості стовбурних кабелів значного перерізу при передачі великої потужності і відповідної кількості ввідних високовольтних комірок високої вартості, які збільшують розміри камери ЦПП і капітальні витрати на неї.

Вказані недоліки системи електропостачання через стовбур, що ускладнюються із зростанням продуктивності шахт і значним підвищенням потужності підземних споживачів електроенергії, призводять до організації живлення віддалених електроприймачів на ділянках через шурфи і енергосвердловини.

До РП підземних споживачів відносяться одна або дві ЦПП, за наявності декількох горизонтів схеми електропостачання підземних споживачів значно ускладнюються. Згідно вимог правил безпеки при розробці двох і більше горизонтів на кожному з них споруджується окрема ЦПП. Живлення кожної ЦПП здійснюється або за роздільною схемою безпосередньо від шин 6 кВ ГЗП, або при невеликому навантаженні від шин ГЗП і ЦПП горизонту розміщеного вище. Якщо розробляється тільки один горизонт, то кола схеми, що відносяться до першого горизонту, виключаються.

Частина підземних розподільних підстанцій має резервні вводи для забезпечення безперебійності живлення споживачів в аварійному режимі. ЦПП встановлено поблизу стовбура і зібрано із комплектних розподільних пристроїв (типу КРУВ і КРУРН). Комплектні розподільні пристрої типу КРУВ – 6 представлені у наступних модифікаціях: для приєднань, що відходять; ввідні і секційні. Від ЦПП живляться: водовідливні установки, РПП, трансформаторні підстанції для споживачів з робочою напругою до 1000 В пристовбурного двору й інші споживачі. До РПП підключаються пересувні дільничні підземні підстанції для живлення споживачів з напругою до 1000 В дільниці (підготовчих і очисних вибоїв). На кожному із горизонтів, окрім ЦПП, передбачені РПП 6 кВ дільниць, що одержують живлення від ЦПП відповідних горизонтів. Кількість підземних ПДЗП визначається конкретними умовами /5-7/.

Враховуючи формалізацію систем електропостачання за технологічними ознаками, структуру представлену на рис 1.1, можна використовувати з позицій визначення загальної протяжності кабельних ліній напругою 6 кВ, а також оцінки надійності системи електропостачання. Подальше зростання потужностей підземних електроустановок за наявності двох і більше горизонтів викликає значне збільшення кількості і перерізів стовбурних кабелів.

Характерним для наведених структур є те, що показниками електричного навантаження, які є деякою функцією від продуктивності шахти і її глибини, визначається кількість стовбурних і живлячих кабелів напругою 6 кВ; від кількості очисних (підготовчих) вибоїв залежить кількість РПП і,

отже, загальна довжина високовольтних кабелів. Кількість кабелів, що прокладаються по стовбуру, залежить також від потужності, що передається з урахуванням номінального струму ввідної комірки в ЦПП і необхідного резерву. Так, при найпоширеніших в даний час вибухобезпечних комірок типу РВД з номінальним струмом 300 А цьому струму відповідає переріз кабелю 150 мм². Звідси визначається мінімальна кількість необхідних кабелів. У разі використання комірок типа ЯВ на номінальний струм 400 А переріз стовбурних кабелів може бути підвищене до 185-240 мм². При виборі кількості резервних кабелів у стовбурі необхідно керуватися таблицею 1.1.

Таблиця 1.1 – Кількість стовбурних кабелів і режим їх роботи

Кількість кабелів	Режим роботи кабелів		Величина навантаження, на яке повинен бути розрахований кожний кабель в порівнянні із загальною %
	нормальний	аварійний	
2	Два кабелі в роботі	Один кабель в роботі	100
3	Три кабелі в роботі	Два кабелі в роботі	50
4	Чотири кабелі в роботі	Три кабелі в роботі	33
5	П'ять кабелів в роботі	Чотири кабелі в роботі	25

При кількості стовбурних кабелів понад два відповідно збільшуються кількість секцій в розподільчому пристрої ЦПП, оскільки ввідні пристрої існуючих вибухобезпечних комірок не передбачають можливість застосування двох і більше кабелів.

Для підвищення надійності електропостачання в ЦПП застосовують секціоновану систему шин з пристроями АВР. В цьому випадку найвідповідальніші споживачі, безперебійна робота яких повинна бути забезпечена за рахунок резервування (головний водовідлив, перетворююча підстанція відкатки електровоза, кабельні фідери, що живлять панельний бремсберг

тощо), приєднуються до різних секцій шин в ЦПП. Секційні вимикачі в нормальному режимі вимкнені.

З метою забезпечення необхідного рівня безпеки і надійності експлуатації вибухобезпечних високовольтних комірок в шахтах, діючі правила безпеки вимагають приймати номінальні значення їх розривних струмів і потужностей в два рази менше фактичних. Відповідно до цього потужність к.з. в шахті при використанні комірок РВД не повинна перевищувати 50 МВА, а при використанні комірок ЯВ-6400 – 75 МВА.

Одним з основних напрямів технічного розвитку вибійного устаткування стає значне зростання енергоозброєності. Встановлена потужність устаткування у високопродуктивному очисному вибої досягає 1500 – 2000 кВт, а потужність окремих двигунів вибійних машин перевищує 400 – 600 кВт, що забезпечує продуктивність машин більше 20 т/хв. Спостерігається значне зростання одиничних потужностей двигунів підйомних і вентиляторних установок та інших машин і механізмів.

У зв'язку з цим однією з найактуальніших задач, що стоять перед галуззю, є економне витрачання енергоресурсів і електроенергії, і відповідно регулювання режимів електроспоживання, до яких відноситься також автоматичне регулювання реактивної потужності, шляхом установки конденсаторних батарей змінної ємності у поєднанні з установкою фільтрокомпенсуючих установок (ФКУ) /7/.

Принципи оптимізації систем підземного електропостачання. Складною задачею є оптимізація режимів електроспоживання з більш точним визначенням електричних навантажень і відповідно вибір всіх елементів (трансформаторів, лінії передач, устаткування) систем електропостачання. Існуючі системи підземного електропостачання вугільних шахт по суті розвивалися і продовжують розвиватися на базі принципів, закладених в них при проектуванні на початковій стадії електрифікації шахт. У міру вдосконалення технології, механізації і електрифікації гірничих робіт, що визначило підвищення потужності і збільшення кількості підземних електроприймачів, зростала складність проектування систем підземного електропостачання. При цьому основною методикою проектування

було дотримання, окрім вимог правил безпеки, різних норм і показників, необхідних для правильного функціонування спроектованої системи.

У ряді випадків розглядалися окремі варіанти на основі техніко-економічного порівняння і приймався найбільш бажаний із них, що зовсім не завжди свідчило про те, що він був найбільш оптимальним зі всіх можливих. Таким чином, якість і ефективність проектування у значній мірі залежали від досвіду і інженерної інтуїції проектувальника.

Тим часом, у міру вдосконалення і інтенсифікації гірничих робіт, системи підземного електропостачання все більш ускладнюються і приймають форму складної динамічної системи, що охоплює сукупність численних факторів і об'єктів. Достатньо вказати, що до числа цих факторів відносяться такі, як: спосіб розкриття і підготовки шахтного поля, система розробки, кількість пластів, що розробляються, їх глибина залягання і кут падіння, рівень механізації очисних і підготовчих робіт, надійність окремих видів і елементів електроустаткування, закони формування навантажень гірничих машин, вживана напруга в мережах і якість електроенергії, умови експлуатації тощо /8/.

У цих умовах вибір якого-небудь загального варіанту системи електропостачання на основі техніко-економічного порівняння з іншими є вже недостатнім, так само як і вибір окремих варіантів загальної системи електропостачання. Слід розробляти нові методи розрахунку електричних навантажень з урахуванням регулювання режимів електроспоживання. Оптимальна система підземного електропостачання, що найкращим чином задовольняє всім вимогам безпеки, надійності, зручності експлуатації і економічності, може бути створена лише на основі теорії складних динамічних систем, що відносяться до класу складних систем ймовірності.

Для практичного вирішення цієї актуальної задачі необхідна досить кропітка робота, пов'язана зі збором статистичних даних про надійність підземного електроустаткування, розподіл навантажень у підземних мережах, якість електроенергії та ін. Лише на основі аналізу усіх необхідних даних може бути розроблений узагальнений метод наукового підходу до складання алгоритмів оптимізації топологічної, апаратурної і інших сторін

найраціональнішої системи підземного електропостачання. Ця комплексна народногосподарська задача має дуже важливе значення і вирішення її можливе шляхом зусиль науково-дослідних і проектних інститутів за обов'язкової участі електромеханічних та енергетичних служб виробничих об'єднань /9/.

1.2 Характеристика підземних споживачів електричної енергії шахт

Виходячи з умов організації системи електропостачання, споживачі електроенергії шахт можна розділити на дві категорії: споживачі, що розташовані на поверхні, а також ті, що знаходяться під землею. До потужних споживачів першої групи відносяться підйомні установки, вентилятори головного провітрювання і компресори, потужність окремих агрегатів досягає 3-4 МВт. До решти споживачів першої групи відносяться механізми для відкатки породи, руди, котельні, калориферні установки для подачі в шахту теплого повітря, ремонтно-механічні майстерні, лампові, адміністративно-побутові комбінати, допоміжні насосні установки тощо /10/

До споживачів другої групи відносяться приймачі, встановлені в пристовбурних виробках, в лавах, вибоях і штреках, що пов'язують вибої з рудниковими дворами. Короткі характеристики основних технологічних агрегатів як споживачів електроенергії, приводяться нижче.

Підйомні установки. У якості приводу для підйомних машин застосовують асинхронні електродвигуни з фазним ротором або систему Г-Д чи ТП-Д.

Привід з асинхронним двигуном застосовується при потужності навантаження до 700-1000 кВт. Він відрізняється більшою простотою, відсутністю витрат електроенергії в періоди пауз, меншими капітальними затратами, але йому властиві великі пікові навантаження при пуску і значні втрати в регулювальних опорах при регулюванні швидкості, що досягають 10-15% споживаної підйомом електроенергії.

Для підйомних машин потужністю 1000 кВт і вище застосовується електропривод за системою Г-Д та ТП-Д. При використанні системи Г-Д мережний двигун, звичайно синхронний, приводить в обертання генератор постійного струму, який живить тихохідний підйомний двигун постійного струму і збудники генератора і двигуна. Система Г-Д дозволяє здійснювати плавний запуск і широке регулювання швидкості, завдяки чому скорочуються втрати в регулювальних опорах, але додаються втрати в перетворюючому агрегаті. Перевантаження електродвигуна, вибраного за ефективною потужністю, при нормальній роботі досягає 1,6-1,8, а при екстрених моментах доходить до 1,8-2 номінальної потужності, що, звичайно, слід враховувати з точки зору впливу на роботу решти споживачів шахти.

Залежно від висоти підйому, продуктивності і типу установки на підйом витрачається до 25% всієї електроенергії, споживаною шахтою.

Установки вентиляторів головного провітрювання. Для провітрювання шахт застосовують відцентрові і осьові вентилятори. Робота вентиляторів визначається сукупністю трьох величин, які визначаються за такими характеристиками вентиляторів:

- 1) кількістю повітря, що подається в шахту для вентиляції, $m^3/сек$;
- 2) статичним тиском (депресією), необхідним для додання опорів мережі гірничих виробок, *мм вод. ст.*;
- 3) статичним к. к. д. вентилятора, що залежить від продуктивності вентилятора.

Параметри шахтних вентиляційних мереж залежать від розмірів гірничих виробок і пори року, у зв'язку з чим змінюються і параметри вентиляторів (потужність і ККД). Режим роботи вентиляторів цілодобовий, з рівномірним і тривалим навантаженням. Пуск вентиляторів не частий і звичайно проводиться при закритій засувці на нагнітальному трубопроводі. За умовами механічної міцності заводи часто обмежують середнє кутове прискорення валу вентилятора при запуску, таким чином початковий момент приводного двигуна бажано мати не вище 0,6-0,7 номінального. Крім

того, потужність приводного двигуна повинна бути на 10–15% вище максимальної розрахункової потужності на валу вентилятора на випадок можливих перевантажень (при різкому збільшенні присосів, при неточній установці лопаток робочих коліс осьових вентиляторів, внаслідок неточності вентиляційних розрахунків тощо).

Самими відповідальними для приводу вентиляторів є синхронні електродвигуни, які дозволяють покращувати коефіцієнт потужності електричної мережі, вибирати двигун підвищеної потужності на тривалий термін роботи шахти і працювати з коефіцієнтом потужності нижче номінального в перший період експлуатації шахти, коли двигун недовантажений.

Вхідний момент синхронного двигуна повинен не нижче 1,1–1,2 номінального, щоб забезпечити його втягування при самозапуску.

Компресорні установки. На шахтах найбільше використання отримали поршневі компресори. Навантаження поршневих компресорів залежно від положення кривошипного механізму періодично міняється від мінімальної до максимальної величини. Для вирівнювання навантаження і зменшення потужності приводного двигуна поршневі машини або забезпечують маховиками, або для з цією метою використовуються махові маси ротора двигуна.

Поршневі компресори характеризуються постійним статичним моментом. При пуску вхолосту їх початковий момент опору дорівнює 0,2–0,3 номінального; при пуску з відкритою засувкою початковий момент приводного двигуна повинен бути на 30–40% вище за номінальний момент опору.

Для приводу поршневих компресорів з малим числом оборотів, як правило, застосовують тихохідні синхронні двигуни, ротор яких безпосередньо насаджується на вал компресора або зв'язаний з компресором клинопасовою передачею. Синхронний двигун рекомендується застосовувати також для поршневих компресорів з великим числом оборотів за хвилину, причому з'єднання двигуна з таким компресором може виконуватися муфтою або за допомогою тексротної передачі.

Бурове устаткування. Режим роботи двигунів бурових машин короткочасний; навантаження змінне за величиною, зі значними піками. Парк бурових машин досить різноманітний, прикладом може служити перелік бурових машин ЗАТ «Запорізький ЗРК» наведений у таблиці 1.2.

Таблиця 1.2 – Перелік бурових машин ЗАТ «Запорізький ЗРК»

№	Горизонти	Тип бурового устаткування	Кількість, шт	Номінальна потужність двигуна, кВт
шахта «Прохідницька»				
1	301 м.	PNE-2700	1	75
		Bumer 251	1	55
2	330 м.	TORO 400E	1	110
		PNE-2700	3	75
3	480 м.	PNE-2700	1	75
		Bumer 251	1	55
4	640 м.	PNE-2700	2	75
		Axera-DO5	2	55
5	840 м.	PNE-2700	1	75
		Bumer 251	1	55
6	875 м.	PNE-2700	1	75
		Axera-DO5	1	55
7	910 м.	TORO 400E	1	110
		Axera-DO5	1	55
8	940 м.	PNE-2700	2	75
		Bumer 251	1	55
		Axera-DO5	1	55
шахта «Експлуатаційна»				
1	665 м	TORO 400E	1	110
2	690 м	Spremek 6050W	1	115
3	715 м	PNE-2700	2	75
		Bumer 251	1	55

4	775 м.	Axera-DO5	1	55
		PNE-2700	1	75
5	810 м	TORO 400E	2	110
		Simba	1	158
		Axera-DO5	1	55
		Spremek 6050W	1	146
6	825 м	Axera-DO5	1	55
		PNE-2700	1	75

Відцентрові насоси. Відцентрові насоси застосовуються на головних водовідливних установках, у якості допоміжних насосних установок. Відцентрові насоси характеризуються продуктивністю, тиском, що розвивається насосом, і числом оборотів робочого колеса за хвилину. Робочий напір (тиск), що розвивається насосом, рівний сумі статичного напору, або висоти подачі і напору, що втрачається в трубопроводах, тобто динамічного опору. Для приводу насосів головного водовідливу, встановлюваних в шахті, звичайно застосовують асинхронні електродвигуни з короткозамкненим ротором, що вирізняються простотою і надійністю обслуговування. Звичайно встановлюють декілька насосів, з яких одні в роботі, одні є підзмінними, а треті знаходяться у резерві. При великому притоці води число насосів збільшується і відповідно збільшується число робочих насосів.

На шахтах з великим притоком води, витрата електроенергії на водовідлив складає до 30% загальних витрат. Тому повинні вживатись заходи, які забезпечують нормальну роботу цих установок, а саме: правильно вибрані тип, потужність і режим роботи двигунів; повинна бути забезпечена своєчасна ліквідація несправностей у насосах, спричинених корозією і зносом деталей; трубопроводи із засувками і водозбірники повинні періодично очищатися і т.д.

Конвеєри. Двигуни рудникових конвеєрів, як правило, мають тривалий режим роботи. У стрічкових і скребкових конвеєрів навантаження є постійним. Для приводу конвеєрів застосовується асинхронні електродвигуни з короткозамкненим ротором.

Підземні споживачі електроенергії вугільних шахт. Види електроприймачів в підземних виробках вугільних шахт, їх кількість та потужність, а також режим електроспоживання, визначаються великою кількістю факторів, найважливішими з яких є: переважаючий вид енергії, яка використовується для механізації гірничих робіт та транспорту, виробнича потужність шахти, глибина залягання і кількість пластів, що розробляються одночасно, водонасиченість шахти тощо.

При розробці крутих пластів, особливо небезпечних за раптовими викидами вугілля і газу, до теперішнього часу у вибоях і найближчих виробках доводиться застосовувати стиснуте повітря у якості основного виду енергії. Перетворення електричної енергії у пневматичну пов'язано з великими втратами і викликає необхідність у встановленні на поверхні шахти потужних компресорних установок. Потужність же окремих пневматичних установок в підземних виробках звичайно є невелика і рідко перевищує 20—30 кВт. Проте питоме споживання електроенергії шахт, які розробляють круті пласти, майже у 2 рази вище, ніж у шахтах з пологими пластами.

У шахтах з гідравлічним видобутком вугілля основними споживачами електроенергії є вуглесоси і високонапірні насоси, потужність яких доходить до 2-3 МВт. Кількість і потужність низьковольтних споживачів в цих умовах досить обмежені.

Споживачі електроенергії більшості вугільних шахт, що розробляють пологі і похилі пласти, розрізняються лише залежно від виду транспорту вугілля (конвеєрний або електровозний), а також за величиною потужності приводів, що визначаються необхідною продуктивністю.

Найпотужнішими споживачами електроенергії у підземних виробках є водовідливні установки, потужність яких, залежно від водопритоку і глибини шахти, коливається від декількох десятків кіловатів до декількох тисяч кіловатів.

Головна водовідливна установка, що складається не менше ніж з трьох насосів, звичайно розташовується в пристовбурному дворі шахти. Потужність кожного з електродвигунів розрахована на нормальний добо-

вий притік води, проте у весняний і осінній періоди підвищеного водопри-
току часто доводиться працювати двом насосам. При великій глибині
шахт і наявності декількох горизонтів, що розробляються, у ряді випадків
на останніх встановлюють перекачувальні насоси. Для відкачування води
поблизу гірничих робіт застосовують установки місцевого водовідливу
невеликої потужності (від 5 до 50 кВт), що живляться звичайно від РП ді-
лянки.

Крім водовідливних установок в пристовбурному дворі розташову-
ються різні допоміжні установки для завантаження скипів (штовхачі, пе-
рекидачі, живильники, дозатори), а також лебідки для чищення зумпфів та
ін., потужність яких порівняно невелика. Як і насоси головного водовід-
ливу, електроустановки пристовбурного двору живляться від ЦПП.

Основними споживачами електроенергії на ділянках видобутку є ву-
гледобувні комбайни і скребкові вибійні конвеєри. При потужних механі-
зованих комплексах, які набувають все більшого поширення, потужність
електродвигунів комбайнів і забійних конвеєрів в даний час сягає 160 кВт
з перспективою подальшого підвищення. Для механізованого пересування
кріплення і вибійного конвеєра в цьому випадку застосовують маслостан-
ції з електродвигунами потужністю 30 кВт та вище. Крім того, з метою
пригнічення пилу (зрошування), застосовують насоси потужністю 10-
20 кВт.

Транспортування вугілля з лави за допомогою скребкових перенава-
нтажувачів штреками і бремсбергами (ухилами) звичайно здійснюється
стрічковими конвеєрами, а по головних відкотних штреках і квершлагах
до стовбура шахти — за допомогою електровозної відкатки або також
стрічковими конвеєрами.

У разі використання електровозної відкатки для живлення електро-
вотів в пристовбурному дворі, а у ряді випадків і на відкотному штреку
(при значній довжині відкатки) передбачаються перетворюючі або зарядні
підстанції. При відкатці електровозами для завантаження і розвантаження
вагонеток застосовуються штовхачі, перекидачі, живильники та інші види
устаткування з електроприводом.

На підготовчих дільницях основними споживачами електроенергії є прохідницькі багатодвигунні комбайни, сумарна потужність приводів яких на даний час доходить до 500 кВт, а також навантажувальні машини різних типів при проходці вибуховим способом.

Дуже відповідальним електроприймачем при підготовчих роботах є вентилятор місцевого провітрювання, потужність якого звичайно невелика (10 – 40 кВт, в окремих випадках до 110 кВт), але від надійної роботи якого залежить безпека стосовно вибуху рудникового газу.

Нарешті, до електроприймачів підземних виробок відносяться лебідки різних типів, починаючи з бремсбергових, що призначені для транспортування людей і вантажів, і закінчуючи маневровими, а також такими, що слугують у якості запобіжних при вугледобувних комбайнах на крутих і похилих пластах.

З числа електроустановок у підземних виробках до споживачів I категорії за ступенем безперебійності електропостачання відносяться: ЦПП, установки головного і дільничного водовідливу, установки вентиляторів місцевого провітрювання у тупикових підготовчих виробках, вуглесосні і холодильні установки для кондиціювання повітря в шахті /11/.

1.3 Методи визначення навантажень гірничодобувних підприємств

Основні положення розрахунку електричних мереж гірничодобувних підприємств. Електричні навантаження гірничих підприємств мають свою специфіку, залежну від гірничотехнологічних умов, сезонності, динаміки розвитку гірничих робіт та ряду інших чинників, які доводиться враховувати при визначенні розрахункового навантаження. Для аналізу споживаної потужності електроприймачів і при розрахунках електричних навантажень необхідне знання деяких фізичних величин, які характеризують споживачі електроенергії та графіки їх навантажень /13, 14/.

Середнє навантаження у загальному вигляді за будь-який відрізок часу визначається з виразів:

$$P_{\text{сер}} = \int_0^t P dt / t; \quad Q_{\text{сер}} = \int_0^t Q dt / t.$$

Середнє навантаження дає можливість приблизно оцінити нижню межу можливих значень розрахункового навантаження. В умовах експлуатації середнє навантаження за максимально завантаженою зміну — це відношення витрати електричної активної $W_{a.cm}$ або реактивної $W_{p.cm}$ енергії приймача (групи приймачів) до тривалості зміни в годинах

$$P_{\text{сер.зм}} = W_{a.cm} / t_{cm} \quad Q_{\text{сер.зм}} = W_{p.cm} / t_{cm} .$$

Середня активна або реактивна потужність за найбільш завантаженою зміну є основною величиною при розрахунку навантажень груп приймачів.

Середня квадратична (ефективна) потужність за даний проміжок часу визначається з виразу:

$$P_{\text{еф}} = \sqrt{\frac{1}{t_y} \int_0^t P^2(t) dt} .$$

Середнє квадратичне навантаження характеризує квадратичні графіки, які визначають втрату потужності в провіднику, пропорційну квадрату навантаження.

Максимально тривале (максимальне) навантаження визначає нагрівання проектованого елемента електропостачання. Поняття «нагріваючий максимум» пов'язане з часом тривалості максимуму навантаження, який береться у вигляді середньої величини навантаження за певний проміжок часу, наприклад за 10, 15, 30 або 60 хв. Крім того, нагрівання провідника залежить від його постійної часу нагрівання. Згідно Інструкції з проектування електротехнічних установок розрахункове навантаження умовно приймається рівним ймовірному максимальному значенню навантаження за інтервал часу 30 хв, близький до трьох постійних часу нагрівання провідників.

Для знаходження максимального навантаження P_m застосовуються методи, засновані на визначенні P_m , виходячи з середнього навантаження. В Інструкції з проектування електротехнічних установок приведені криві розподілу навантажень за тривалістю для групи приймачів однакової потужності і з однаковим коефіцієнтом увімкнення. На підставі цих кривих визначається коефіцієнт максимуму і максимальне навантаження тривалістю 30 хв.:

$$P_m = k_m P_{сер}.$$

При дослідженні і розрахунках навантажень виникає необхідність у використанні деяких безрозмірних показників графіків, що характеризують режим роботи електроприймачів за ступенем їх використання за потужністю або в часі:

- коефіцієнт увімкнення $k_{ув}$ – відношення тривалості увімкнення приймача у циклі t_B до всієї тривалості циклу :

$$k_{ув} = t_B / T_{Ц} = (t_P + t_X) / T_{ц},$$

де t_P – час роботи; t_X – час холостого ходу;

- коефіцієнт завантаження k_3 – відношення середнього завантаження за час увімкнення до номінальної потужності:

$$k_3 = P_{cp}(t) / P_{ном} = P_{cp} T_{ц} / P_{ном} t_B.$$

Коефіцієнт завантаження змінюється зі зміною режиму роботи приймача і для кожного технологічного процесу має свої значення;

- коефіцієнт використання $k_{вик}$ – відношення середньої активної потужності електроприймача (або групи електроприймачів) до її номінального значення

$$k_{вик} = P_{сер} / P_{ном}$$

Середнім коефіцієнтом використання (якщо нехтувати к. к. д.) вважається відношення електроенергії, яку приймач одержав з мережі, працюючи з фактичними значеннями k_3 і k_6 , до електроенергії, яку він міг би

використовувати, працюючи з номінальною потужністю протягом всього часу в даний період:

$$k_{\text{вик}} = W_a / W_{a.\text{можл.}}$$

де W_a – енергія, спожита приймачем за зміну; $W_{a.\text{можл.}}$ – енергія, яка могла б бути спожита при роботі з $k_z = 1$ і $k_e = 1$;

Коефіцієнт максимуму, що відноситься, як правило, до групових графіків, k_m – відношення розрахункового навантаження P_p до середнього навантаження за даний період:

$$k_m = P_p / P_{\text{сер}}$$

Коефіцієнт попиту k_n – відношення розрахункової (при проектуванні) або споживаної (при експлуатації) потужності до встановленої:

$$k_n = P_p / P_{\text{ном}}$$

Коефіцієнт попиту не характеризує графік навантаження, оскільки пов'язує розрахункове навантаження безпосередньо з номінальною потужністю електроприймачів, уникаючи обліку властивостей графіка навантаження в явній формі.

В залежності від стадії проектування і місця розташування розрахункового вузла в схемі електропостачання застосовуються або спрощені, або точні методи визначення електричних навантажень. Основні методи визначення електричних навантажень, що використовуються в даний час на практиці для розрахунків, можна поділити на:

- методи розрахунку навантажень за питомими показниками виробництва. До цієї групи відносяться методи визначення розрахункового навантаження за питомою витратою електроенергії на одиницю продукції і за питомим навантаженням на одиницю виробничої площі;

- метод визначення розрахункового навантаження на базі встановленої потужності і розрахункових коефіцієнтів. До цієї групи слід віднести метод розрахунку за встановленою потужністю і коефіцієнтом попиту;

– методи визначення розрахункового навантаження за величиною середнього навантаження і розрахунковими коефіцієнтами, які характеризують відхилення розрахункового навантаження від середнього. До цієї групи відносяться методи визначення розрахункового навантаження за середньою потужністю і коефіцієнтом форми графіка навантаження, за середньою потужністю і коефіцієнтом максимуму і статистичним методом [2, 12, 13].

Визначення розрахункового навантаження за питомими показниками виробництва.

Для електроприймачів, які мають незмінні або малозмінні графіки навантажень у найбільш завантажену зміну, розрахункове навантаження приймається таким, що дорівнює середньому. Для таких споживачів коефіцієнти ввімкнення дорівнюють одиниці, а коефіцієнти завантаження мало змінюються.

Розрахункове навантаження таких електроприймачів при заданому об'ємі випуску продукції визначається з виразу

$$P_p = P_{сер.зм} = W_n V_{зм} / T_{зм} ,$$

де W_n – питома витрата електроенергії на одиницю продукції, кВт*год; $V_{зм}$ – об'єм продукції, що випускається за зміну; $T_{зм}$ – тривалість найбільш завантаженої зміни.

За наявності даних про питомі витрати електроенергії на окремих агрегатах або технологічних операціях, розрахункове навантаження може бути визначене за формулою:

$$P_p = \frac{\sum_{i=1}^n W_{п}^i \Delta E}{T_{м.а}} + P_{р.заг} ,$$

де ΔE – витрати електроенергії на окремих агрегатах або технологічних операціях; $P_{р.заг}$ – розрахункові навантаження загальноцехових приймачів за найбільш завантажену зміну; $T_{м.а}$ – число годин використання максимуму активного навантаження цеху; n – число агрегатів і операцій.

Розрахункове навантаження групи приймачів за питомою потужністю на одиницю виробничої площі визначається за формулою

$$P_p = P_0 F,$$

де F – площа розміщення електроприймачів, м^2 ; P_0 – питома розрахункова потужність на 1 м^2 площі, $\text{кВт}/\text{м}^2$.

Визначення розрахункового навантаження за $P_{\text{ном}}$ і k_0 .

Розрахункове навантаження для груп електроприймачів, однорідних за режимом роботи, за цим методом визначається із виразів:

$$P_p = k_n P_{\text{ном}}; \quad Q_p = P_p \operatorname{tg} \phi; \quad S_p = \sqrt{P_p^2 + Q_p^2},$$

де k_n – коефіцієнт попиту групи електроприймачів, який приймається за довідковими матеріалами; $\operatorname{tg} \phi$ – коефіцієнт реактивної потужності, що відповідає характерному для даної групи приймачів.

Розрахункове навантаження вузла системи електропостачання визначається додаванням розрахункових навантажень окремих груп приймачів з урахуванням коефіцієнта поєднання максимумів навантаження $k_{n..m}$:

$$S_p = \sqrt{\left(\sum_1^n P_p \right)^2 + \left(\sum_1^n Q_p \right)^2} k_{n..m}.$$

Визначення розрахункового навантаження за встановленою потужністю і коефіцієнтом попиту дає лише наближене значення, і тому може бути рекомендоване тільки для попередніх розрахунків.

Визначення розрахункового навантаження за $P_{\text{сер}}$ і k_ϕ

Використання даного методу ґрунтується на положеннях теорії ймовірності, за якою розрахункове навантаження групи приймачів характеризується двома параметрами – середнім навантаженням і стандартом відхилення, в якості якого зручно застосовувати груповий коефіцієнт форми k_ϕ .

Розрахункове навантаження за цим методом визначається з виразу:

$$P_p = k_\phi P_{сер.см}.$$

Отже, навантаження приймається таким, що дорівнює середньому квадратичному. В загальному випадку це не є завжди прийнятним, але, для ряду стабільних результуючих графіків навантаження груп електроприймачів, середнє квадратичне навантаження може бути безпосередньо використано у якості розрахункового.

Визначення розрахункового навантаження за $P_{сер}$ і k_m

Цей метод покладено в основу Вказівок з визначення електричних навантажень в промислових установках. Розрахункове активне навантаження групи приймачів зі змінним графіком навантаження визначається з виразу:

$$P_p = k_m P_{сер.зм} = k_m k_{вик} P_{ном}.$$

Під розрахунковим навантаженням мається на увазі максимальне середнє навантаження за інтервал часу усереднювання

$$T_{0сер} = k_m P_{сер.зм} = k_m k_{П} P_{ном},$$

де T_0 – постійна часу нагрівання провідника, у якості інтервалу усереднювання прийнято проміжок часу $T_{0сер} = 30$ хв.

Коефіцієнт максимуму визначається з розрахункових кривих $k_m = f(n_e)$, (де n_e – ефективне число електроприймачів) при різних значеннях $k_{вик}$. Числові значення $k_{вик}$ для окремих характерних груп електроприймачів беруться з довідників.

1.4 Особливості вибору методу для розрахунку навантажень споживачів вугільної або рудної шахти

Основні положення розрахунку електричних мереж вугільної шахти

Для розрахунку підземних електричних навантажень вугільних шахт в даний час найбільш широко застосовується метод коефіцієнта попиту, що рекомендується у /1, 3, 6/. Розрахунковий максимум активного навантаження визначається з виразу:

$$P_p = K_n \sum P_{вст},$$

де $\sum P_{вст}$ – номінальна встановлена потужність групи електроприймачів, кВт; K_n – груповий коефіцієнт попиту.

Це навантаження приймається за основу розрахунків при виборі всіх елементів електропостачання (кабелів, трансформаторів, апаратури), а також при визначенні втрат напруги і електроенергії в електричних мережах.

Коефіцієнт попиту знаходиться за формулою

$$K_n = \frac{K_3 \cdot K_0}{\eta_{дв} \cdot \eta_M},$$

де K_3 – коефіцієнт завантаження; K_0 – коефіцієнт одночасності роботи електроспоживачів; $\eta_{дв}$ – ККД струмоприймачів, звичайно приймається 0,9, η_M – ККД електромережі, приймається 0,92-0,97 /3/.

Середнє завантаження двигунів комбайнів високе і часто буває не нижче за тривалу потужність. Тому при розрахунках коефіцієнт завантаження двигунів комбайнів слід приймати 0,6-0,8 годинної потужності або 0,7-0,95 тривалої потужності /6/. Коефіцієнт одночасності при вживанні на очисних роботах комплексів з механізованим кріпленням знаходиться у межах 0,85-1,0. Згідно досліджень Центрогіпрошахт /9/, коефіцієнт попиту визначається за формулою

$$K_n = 0,4 + 0,6 \frac{P_1}{\sum P_{вст}},$$

де P_1 – встановлена потужність найбільшого електродвигуна ділянки.

Основні положення розрахунку шахтних електричних мереж гірничорудних підприємств. Визначення розрахункового навантаження окремих вузлів системи електропостачання гірничорудних підприємств або підстанції в цілому проводиться за середньою потужністю і коефіцієнтом максимуму. При цьому навантаження розраховують окремо для груп силових електроприймачів відповідно до режиму роботи, електричного освітлення і статичних конденсаторів.

Розрахунок рекомендується проводити за наступною методикою:

1. Для груп силових приймачів зі змінним графіком навантаження і різними режимами роботи напругою 1000 В і вище, розрахункові навантаження (активне, реактивне, повне) визначаються за сумарною середньою потужністю у найбільш завантажену зміну і коефіцієнтом максимуму з виразів:

$$P_p = k_m \sum_i^n P_{зми}; \quad Q_p = \sum_i^n P_{зми} \operatorname{tg} \phi; \quad S_p = \sqrt{P_p^2 + Q_p^2},$$

де P_p , Q_p , S_p – розрахункові активна, реактивна і повна потужності відповідно; $P_{зми}$ – середня активна потужність у найбільш завантажену зміну i -ї групи електроприймачів; n – число груп електроприймачів у вузлі; k_m – коефіцієнт максимуму, що залежить від середньозважених значень $k_{вик}$ і n_e , для вузла в цілому.

Коефіцієнт максимуму визначається за кривими $k_m = f(n_e, k_n)$ (рисунок 1.2).

Середньозважені значення $K_{вик}$ для розрахункового вузла визначається за формулою

$$K_{вик} = \frac{\sum_i^n P_{зми}}{\sum_i^n P_{ном i}},$$

де $P_{ном i}$ – номінальна активна потужність групи.

Ефективне число електроприймачів визначається за виразом

$$n_e = \left(\sum_i^n P_{ном i} \right)^2 / \sum_i^n P_{ном i}^2.$$

2. При наявності у вузлі системи електропостачання груп приймачів з практично постійним графіком навантаження розрахункове навантаження їх приймається таким, що дорівнює середньому навантаженню у найбільш завантажену зміну. Тоді розрахункове активне навантаження вузла визначиться як сума навантажень приймачів 1-ї та 2-ї груп, тобто

$$P_p = k_m \sum_i^n P_{зм i} + \sum_i^n P_{зм j}$$

де $\sum_i^n P_{зм j}$ – розрахункове активне навантаження m груп приймачів з мало змінним графіком навантаження.

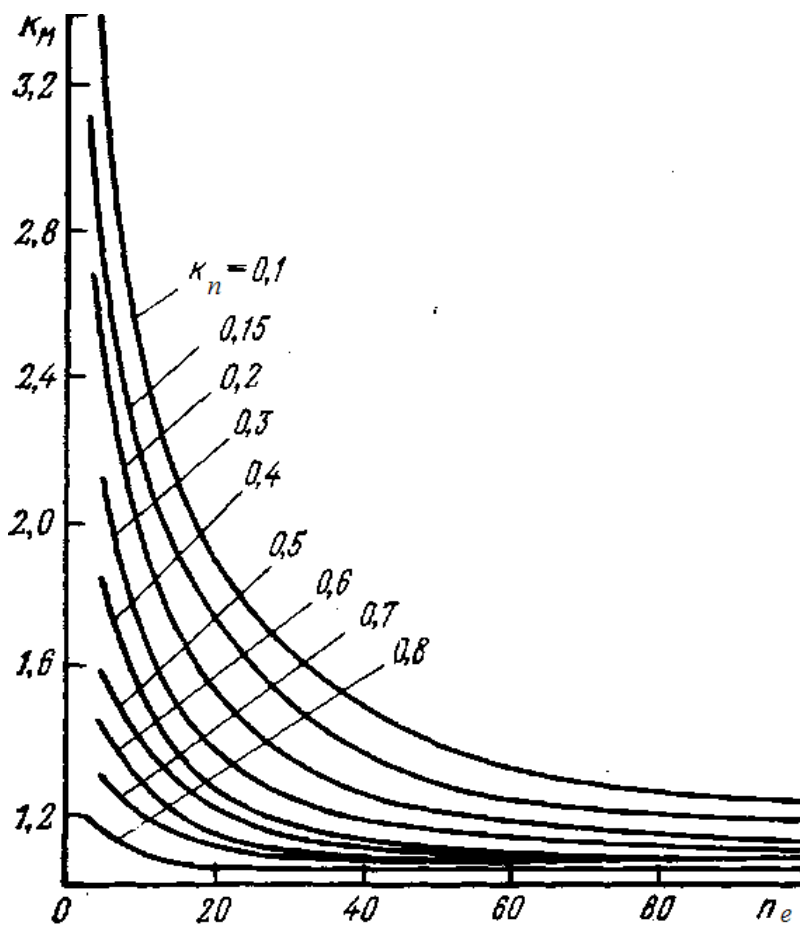


Рисунок 1.2 – Криві коефіцієнтів максимуму для різних коефіцієнтів використання $K_{вик}$ залежно від n_e

Розрахункове реактивне навантаження визначається аналогічно.

3. Для освітлювальних приймачів розрахункове навантаження приймається рівним середній потужності освітлення у найбільш завантажену зміну і визначається за виразом:

$$P_p = P_{зм\ o} = K_{n.o} P_{ном\ o},$$

де $K_{n.o}$ – коефіцієнт попиту за активною потужністю освітлювального навантаження; $P_{ном.o}$ – номінальна потужність освітлювальної установки.

Потужності резервних і ремонтних електроприймачів, а також приймачів, що працюють короткочасно (засувки, шибери, дренажні насоси тощо), при підрахунку середніх навантажень не враховуються.

Після розрахунків підводиться загальний підсумок за розрахунковими навантаженнями всіх груп споживачів з урахуванням розрахункових навантажень пристроїв компенсації реактивної потужності (якщо останні намічені до установки) і втрат потужності в трансформаторах.

Основною величиною при розрахунку електричних навантажень є середня активна $P_{зм}$ або реактивна $Q_{зм}$ потужність у найбільш завантажену зміну, яка може бути визначена або за номінальною потужністю і $k_{вик}$. Значення коефіцієнта $k_{вик}$ для устаткування, вживаного в гірничорудній промисловості, наведені в спеціальній літературі.

Оцінка розрахункових значень навантажень підземної мережі в умовах Запорізького ЖРК. Основними споживачами електроенергії напругою 6 кВ на підстанції, що живить підземну систему електропостачання, є електродвигуни насосів, які розташовані на відповідних горизонтах. При розрахунках враховувався коефіцієнт завантаження знижувальних трансформаторів і приводів насосів. Розрахунок електричних навантажень проводився за формою Ф636-92 /13/.

Таблиця 1.3 – Результати розрахунків електричних навантажень підстанції підземних споживачів, 1 секція

№ фідера	Найменування приєднання	Напруження, кВ	Розрахункова потужність			Груповий $\cos \varphi$	Кут φ	Розрахунковий струм, А
			P, кВт	Q, кВАр	S, кВА			
1	2	3	4	5	6	7	8	9
ф 35	ЦПП-ЦСС 640	6	2019,4	1858,1	2744,2	0,84	33,3	264,07
ф 43	ПДК 640		361,6	368,9	516,6			49,71
ф 501	ЦПП 940		307,9	275,3	413,0			39,75
ф 403, 401	ЦПП 840		1400,3	189,6	1413			135,97
ф 33, 37	ЦПП-ЦГС 480		1731,2	1131,7	2068,3			199,03
Всього по секції 1			6	5820,5	3823,8			6964,2

Розрахунок приєднаних споживачів 6 кВ виконується для кожного РП 6 кВ. Розрахункове навантаження кожної секції збірних шин 6 кВ у нормальному режимі рекомендується приймати як добуток загального навантаження на коефіцієнт 0,6, що враховує нерівномірність розподілу навантаження секціями збірних шин. В обґрунтованих випадках можуть бути виконані додаткові розрахунки по виявленню розрахункового навантаження для кожної секції збірних шин РП 6 кВ, результати розрахунків наведені в таблиці 1.3 та 1.4.

Запис електроприймачів в графі 1-3 проводиться порядково. В один рядок заносять електроприймачі з однаковими $k_{\text{внк}}$ і $\text{tg } \varphi$. В залежності від коефіцієнта $k_{\text{внк}}$ і поставлених задач щодо точності розрахунку, згідно рекомендацій /14/, визначається коефіцієнт розрахункового навантаження. Результуючі показники навантаження представлені наступними виразами:

$$P_p = k_m \sum_i^n P_{3mi}; \quad Q_p = \sum_i^n P_{3mi} \text{tg } \varphi; \quad S_p = \sqrt{P_p^2 + Q_p^2}.$$

Таблиця 1.4 - Результати розрахунків електричних навантажень підстанції підземних споживачів, 2 секція

№ фідера	Найменування приєднання	Напруження, В	Розрахункова потужність			Груповий $\cos \varphi$	Кут φ	Розрахунковий струм, А
			P, кВт	Q, кВАр	S, кВА			
ф 38, 34	ЦПП-ЦГС 480	6	688,32	442,73	818,4	0,69	46,14	78,75
ф 502	ЦПП 940		686,30	383,34	786,1			75,64
ф 400, 406	ЦПП 840		2969,46	2380,7	3806			366,23
ф 320	ЦРП-ЦГС 740		2117,43	2160,21	3024,9			291,07
ф 36	ПДК 640		180,81	184,46	258,3			24,85
ф 40	ЦПП-ЦСС 640		1421,01	2840,4	3176			305,62
Всього по секції 2			6	8063,33	8391,9			11638

Для кабельних ліній, що живлять підстанцію, визначений струм трифазного режиму за відомим виразом:

$$I_p = \frac{S_p}{\sqrt{3} \cdot U_n}$$

Отримані результати можна використовувати для аналізу об'єму електричних навантажень в умовах реальних гірничих підприємств.

2. ПРОПУСКНА СПРОМОЖНІСТЬ ІСНУЮЧИХ ШАХТНИХ МЕРЕЖ

2.1 Рівні напруги і їх вплив на роботу електроприймачів

Нормальна робота приймачів значною мірою залежить від якості електричної енергії, яка характеризується рівнем напруги на шинах (затискачах) електроприймачів в усіх режимах роботи мережі.

Відхилення напруги на шинах шахтних підстанцій в нормальному режимі досягає 10 %, а в окремих випадках 15% і більш від номінального. Коливання напруги на шинах 6 кВ ГЗП, що розміщена на поверхні шахти, спричинені пуском потужних синхронних і асинхронних з короткозамкненим ротором двигунів і нерівномірним режимом роботи підйомних машин, споживана потужність яких протягом одного циклу різко змінюється від нуля до максимального значення.

Умови роботи підйомних машин визначаються, в основному, глибиною залягання корисних копалин і кількістю гірничої маси, яку необхідно підняти за зміну (добу), тобто виробничою потужністю шахти. Навантаження цих електроустановок має циклічний характер (рис. 2.1). При цьому зберігається відносна постійність споживання електроенергії за цикл. При сталому режимі кількість циклів роботи підйомних установок протягом години приблизно однакова. Максимальна кількість циклів за одиницю часу залежить від тривалості одного циклу.

Водовідливні, вентилятори і компресорні установки, що в основному забезпечують безпечні умови праці на шахтах і рудниках, характеризуються безперервним режимом роботи. Їх навантаження змінюється відповідно зміні водопритоку, протяжності гірничих виробок, а також у результаті підвищення температури в зв'язку зі зростанням глибини відпрацювання корисної копалини. Для прикладу на рис. 2.2 приведений графік навантажень водовідливного комплексу в цілому для шахти.

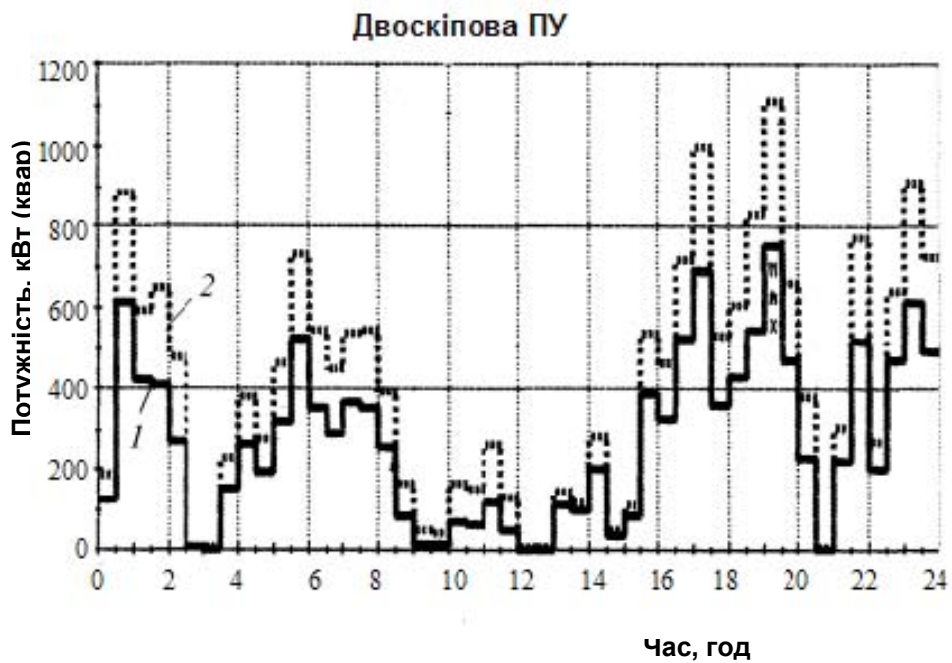
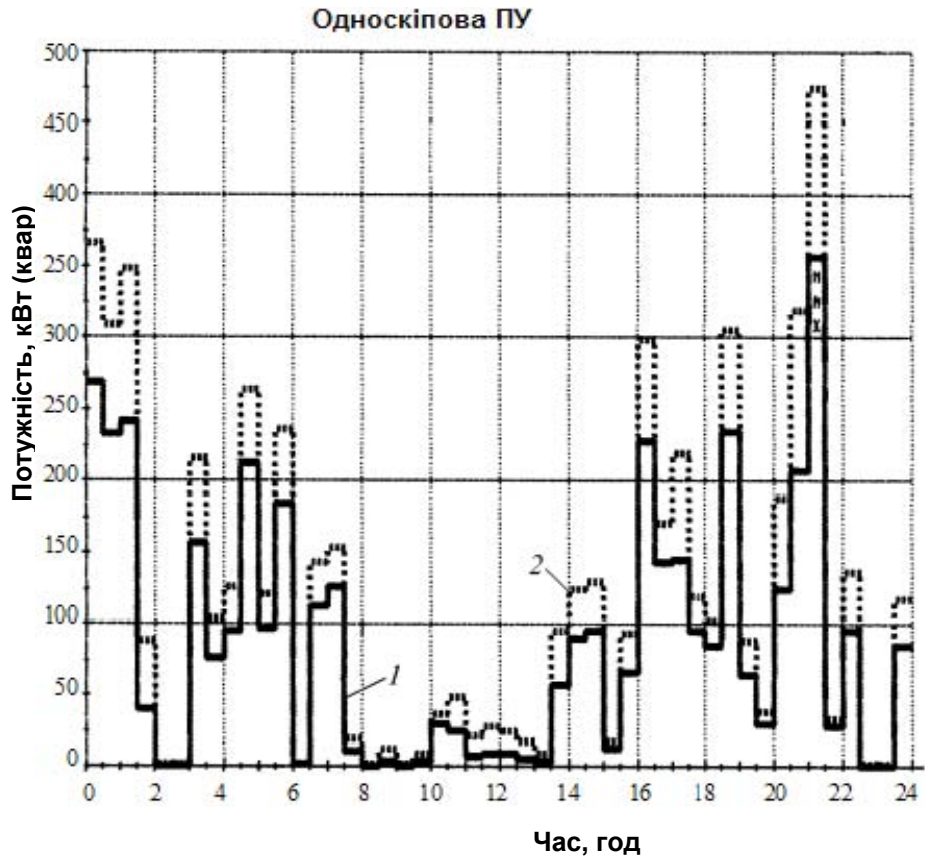
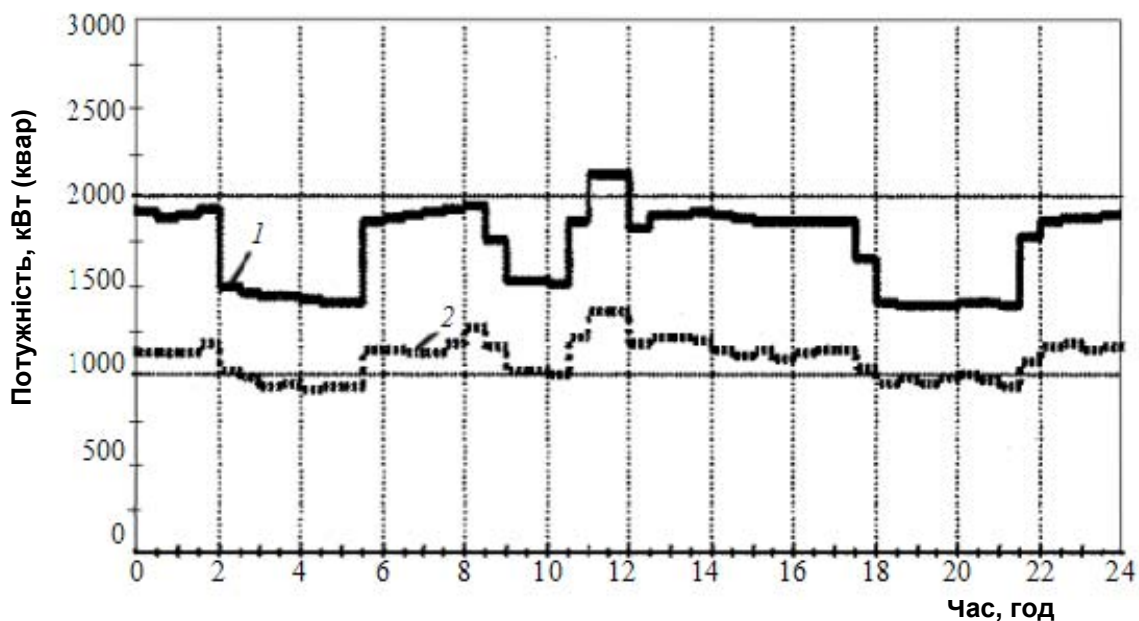


Рисунок 2.1 - Графіки активних (1) і реактивних (2) навантажень підйомних установок

Значні коливання напруги в підземних мережах можуть бути викликані частими пусками приводів насосів та самозапуск трифазних двигунів. Останній можна розглядати як груповий пуск двигунів з будь-якої проміжної швидкості до якої вони встигли загальмуватися при короткому замиканні або короткочасній перерві живлення. При зміні напруги змінюється і струм, що забирається з мережі двигунами. Чим більше відносний момент навантаження, тим вище струм статора асинхронного двигуна при зниженні напруги.



**Рисунок 2.2 - Графіки електричних навантажень регульованих водовідливних установок шахти:
1 — активна потужність; 2 — реактивна потужність**

Рівень напруги також чинить вплив статичну стійкість працюючих двигунів. Оскільки момент асинхронного двигуна залежить від квадрата напруги, то при зниженні напруги у двигунів, що працюють з постійним навантаженням, швидкість зменшується і двигуни можуть зупинятися, а при пуску початковий момент виявляється недостатнім для розгону приводу. Чим більша потужність двигунів по відношенню до потужності живлячого їх трансформатора і чим більше опір мережі, тим нижче буде рівень напруги на затискачах двигуна, що приводиться у хід або двигунів,

що самозапускаються. Питання забезпечення статичної та динамічної стійкості двигунів більш докладно розглянуті у наступній главі.

Коливання напруги на шинах живлення відображаються на нормальній роботі світильників, викликаючи різку зміну світлового потоку, зменшуючи термін служби ламп і т.д. Так, при зниженні напруги на 2,5% світловий потік ламп розжарювання знижується на 9%, а при зниженні напруги на 5% – на 17,5%. Підвищення напруги у ламп розжарювання понад номінальну на 1 % хоча і викликає збільшення світлової віддачі на 2,2% і світлового потоку на 3,7%, але скорочує термін служби ламп на 15% /15/.

Зміна напруги люмінесцентних ламп на 1% викликає зміну їх світлового потоку і потужності на 1 - 1,3%. Відхилення напруги в будь-яку сторону негативно впливає на термін служби люмінесцентних ламп. Так, при 110% номінальної напруги термін служби скорочується на 20—30 %, а при зниженні напруги на 20—30 % запалювання газорозрядних ламп неможливе.

Максимальний діапазон зміни напруги на шинах живлення звичайно визначаються для максимального і мінімального режимів навантаження шахти, напруга на затискачах працюючих двигунів не повинна відрізнитися від номінального більш ніж на 5%. Тільки в окремих випадках допускається відхилення напруги до 10% вище за номінальну. Зниження напруги біля самих видалених світильників робочого освітлення повинне бути не більше 2,5% номінальної напруги, а біля самих видалених світильників зовнішнього і аварійного внутрішнього освітлення не більше 5%. Найбільша напруга біля ламп, як правило, не повинна бути більше 105% номінальної напруги ламп.

При пуску і самозпуску двигунів залишкова напруга V на шинах живлення повинна бути не нижче за задану величину $V_{дон}$, що залежить від характеру споживачів, частоти і тривалості пуску або само запуску, а також способу живлення двигунів.

Віднесена до номінального залишкова напруга повинна бути не нижче:

- а) при живленні двигунів і освітлення від загальних трансформаторів: при частих і тривалих пусках — 0,9;
при рідкісних і короткочасних пусках — 0,8—0,85;
- б) при живленні двигунів і освітлення від окремих трансформаторів незалежно від частоти і тривалості пусків 0,75—0,8;
- в) при люмінесцентному освітленні — 0,9;
- г) при живленні двигуна в блоці з трансформатором — обмежується тільки початковим моментом, що вимагається для його розгону /16/.

Таким чином, питання забезпечення необхідного значення напруги живлення та рівня її зміни повинні ретельно розглядатися при розробці схем внутрішнього і зовнішнього електропостачання рудників, розрахунку шахтних мереж, виборі способу пуску, перевірці можливості самозапуску двигунів тощо.

2.2 Оцінка граничних показників статичної стійкості електроприймачів системи електропостачання

У процесі експлуатації електроприймачі підземної шахтної мережі зазнають впливу різного роду збурень, що позначається на роботі всієї системи в цілому. Розрізняють два основні показники оцінки роботи системи – статична і динамічна стійкість. Статична стійкість – це здатність системи відновлювати початковий режим після малого його збурення або режим, дуже близький до початкового (якщо збурююча дія не припинена). Динамічна стійкість – це здатність системи відновлювати початковий стан після великого збурення або стан, практично близький до початкового (допустимого за умов експлуатації системи). Процеси, при яких система переходить з одного стану в інший, прийнято називати перехідними, розрізняють нормальні і аварійні перехідні процеси. Нормальні перехідні процеси виникають у результаті збурень у вигляді різких і суттєвих змін режиму системи. Їхньою причиною може бути зміна схеми з'єднання системи, яка виникає, наприклад, при відключенні агрегатів або ліній електропередачі, які несуть значні навантаження; при нормальному включенні

або відключенні лінії з великою зарядною потужністю тощо. Аварійні перехідні процеси, що викликані коротким замиканням і наступними відключеннями аварійних ділянок, а в деяких випадках їх повторними включеннями, обов'язково вимагають при аналізі обліку нелінійностей. Після нормального перехідного або аварійного режиму, що задовільно закінчується, система повертається до сталого режиму, вихідного або практично близького до нього. Суттєво, щоб цей режим відбувався з параметрами, які прийняті у розрахунках, і якщо відбувся, то був би стійкий і досить надійний для того, щоб система могла довго працювати, не боячись відносно невеликих випадкових змін (малих збурень), які не повинні приводити до порушення її стійкості. Перехідний режим і найбільш важливі для відповідної інженерної задачі процеси, які входять до нього, також повинні відповідати певним вимогам, які фіксують якість перехідних процесів. При оцінці якості перехідних процесів необхідно, щоб заходи, що вживаються для поліпшення якості, були економічні, а також щоб зміни параметрів режиму, які відбуваються, не могли суттєво знизити якість енергопостачання споживачів. Для цього насамперед необхідно, щоб перехідні процеси, що розглядаються, закінчувалися досить швидко. Так, наприклад, якщо поштовх (зміна) навантаження або яка-небудь комутаційна операція буде викликати тривалі коливання напруги у споживачів, то перехідний процес буде незадовільним за умовами забезпечення споживачів енергією відповідної якості. Незадовільним буде і якість перехідного процесу, якщо внаслідок нього виникнуть нові перехідні процеси, які в кінцевому рахунку можуть призвести до нестійкості системи або неприпустимого зниження якості енергії, що віддається споживачеві. Не можна вважати перехідний процес задовільним, якщо після його закінчення система буде мати малий запас стійкості. Інакше кажучи, перехідні процеси, що складають у сукупності перехідний режим, повинні бути такими, щоб після їх завершення встановився режим, що відповідає певним вимогам /16/.

Особливо важливо їх дотримання для режиму, що встановлюється після ліквідації аварії. Ці вимоги включають забезпечення здійсненності, спостережуваності і керованості режиму, що встановлюється (самовстано-

влюваного). У випадку тривалого існування цей режим повинен відповідати і тим чотирьом вимогам, які були сформульовані стосовно до початкового режиму і насамперед стійкості, як основної складової живучості. Якщо самовстановлюваний режим не задовольняє будь-яким із пропонованих вимог, то він повинен коригуватися, або, як іноді кажуть, повинен бути введений в допустиму область.

Розглянемо докладно показники, що відносяться до стійкості системи тобто спроможність системи відновлювати свій початковий стан, нормальний робочий режим або режим, практично близький до нього, після якого-небудь (великого чи малого) порушення цього режиму, інакше званого збуренням.

Статичну стійкість, розглядають у двох аспектах:

- як властивість заданого усталеного режиму самовідновлюватися при мізерно малих відхиленнях параметрів режиму його від вихідних значень, а не «сповзати» від них;

- як властивість усталеного режиму, що поступово погіршується, протистояти малим відхиленням і коливанням аж до деякого граничного режиму.

Динамічну стійкість, розглядають при великих (зазвичай нелінійних) відхиленнях параметрів, які часто супроводжуються змінами конфігурації та параметрів електричної системи (числа працюючих елементів) та значень їх параметрів /17/.

Для забезпечення стійкості система повинна працювати з деяким запасом, що характеризується коефіцієнтом запасу K_z , тобто при таких параметрах режиму, які відрізняються в $K_z > 1$ раз від критичних – тих, при яких може відбутися порушення стійкості. Для визначення запасу стійкості в такій (яка працює або прогнозована) системі, параметри якої відомі, і для вибору заходів, що поліпшують стійкість, необхідний аналіз (розрахунки) стійкості з визначенням критичних параметрів. У ряді випадків необхідний перехід до задач синтезу, наприклад до знаходження змін параметрів режиму у часі: $Pp = f(t)$, тобто встановленню виду перехідного процесу з виявленням впливів, що вносяться за допомогою пристроїв системної автоматики, які додадуть перехідному процесу бажаний з тих чи інших

міркувань характер. Вибір пристроїв та заходів, що діють під час протікання процесу, наприклад, таких, що сприяють відновленню синхронізму після його порушення і забезпечують цим результуючу стійкість, відносяться до завдання управління перехідним процесом.

В цій главі доцільно розглянути простіші випадки стійкості системи при різних випадках сповзання.

Повільні зниження напруги. Тривалі повільні зниження напруги в розподільних та живильних шахтних мережах призводять до ряду явищ, з якими доводиться рахуватися при аналізі перехідних процесів в системах електропостачання шахти. Так, зниження напруги від U_0 до U_1 призводить до зниження запасу статичної стійкості двигунів.

У синхронних та асинхронних двигунів запас знижується від

$$K_{з1сн} = \left(\frac{EU_0}{x} - P_0 \right) / P_0 \quad \text{до} \quad K_{з2сн} = \left(\frac{EU_0}{x} - P_0 \right) / P_0,$$

і від

$$K_{з1ас} = (P_{m1} - P_0) / P_0 \quad \text{до} \quad K_{з2ас} = (P_{m2} - P_{01}) / P_{01}$$

(P_0 не змінюється при зниженні напруги; вважаючи, що $P \equiv M$, прийmemo $P_{m1} \equiv U_0^2$; $P_{m2} \equiv U_1^2$). Механічний момент навантаження $M_0 \equiv P_0$ змінюється зі зміною ковзання, яке, у свою чергу, залежить від напруги. Значення P_0 може визначатися за відомим виразом

$$P_0 = c(1 - s_0)^q; \quad P_{01} = c(1 - s_1)^q,$$

де c – постійний коефіцієнт; S_0 і S_1 – ковзання в нормальному режимі та режимі зниженої напруги; q – показник, що характеризує вид статичної характеристики.

Для будь-якого режиму двигуна існує співвідношення

$$U^2 R s / [R^2 + (x s)^2] = 2 P_m s_{кр} s / [s^2 + s_{кр}^2] = c(1 - s)^q.$$

Отже, ковзання s_1 – може бути знайдено із співвідношення

$$U_0^2 / s_0 / [(1 - s_0)^q (s_{кр}^2 + s^2)] = U_1^2 s_1 / [(1 - s_1)^q (s_{кр}^2 + s_1^2)].$$

Для визначення s_1 виконаємо перетворення, тоді при $q = 1$ можна отримати рівняння виду

$$s_1^3 - s_1^2 + As_1 - B = 0.$$

Розглядаючи процеси в двигунах навантаження при зниженні напруги, необхідно зауважити, що зростання струму, яке відбувається при цьому, призводить до більш інтенсивного зниження напруги в мережі живлення, що, з одного боку, несприятливо позначається на роботі всієї системи, а з іншого призводить до збільшення нагрівання обладнання. Особливо це відноситься до асинхронних двигунів, у яких струми статора I_1 і ротора I_2 різко зростають зі зниженням напруги. На рис. 2.3 показаний характер цього зростання, а на рис. 2.4 наведено приблизні залежності відносних тривалих перевищень температури θ_* , що показують вплив зниження напруги на нагрівання двигунів.

Процес перекидання двигунів. У асинхронного двигуна є тільки одна область стійкої роботи - область, що лежить між синхронною швидкістю та швидкістю, що відповідає критичному ковзанню. Область між критичним ковзанням і ковзанням, що дорівнює одиниці, є нестійкою. В нормальних умовах двигун працює на стійкій частині характеристики (ділянка $0-S_{кр}$ на рис 2.5 а) з ковзанням, що менше критичного.

Однак при зниженні напруги або збільшенні механічного обертового моменту двигун може опинитися в критичному режимі (точка a_2). При подальшому зниженні напруги точка, що характеризує режим, перейде на спадаючу частину характеристики (ділянка $a_3 a_4$); двигун буде гальмуватися, струм і реактивна потужність (рис. 2.5 б) будуть різко зростати, а потім двигун зупиниться «перекинеться» (точка a_5). При незмінній напрузі, що дорівнює критичній, процес зупинки йде так, як це показано на рис. 2.5 б, в. Зазвичай двигуни, які підключені до шин напруги, незалежної від їх режиму, працюють з великим запасом стійкості. Їх робоче ковзання значно менше критичного, а максимальний обертовий момент набагато більше робочого: $(1,5 \dots 1,7)M_o$.

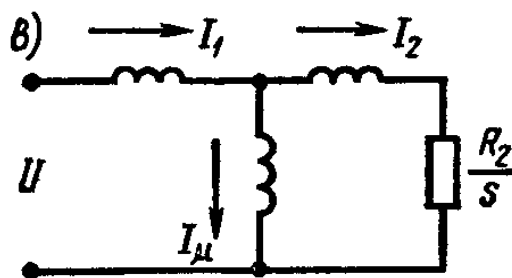
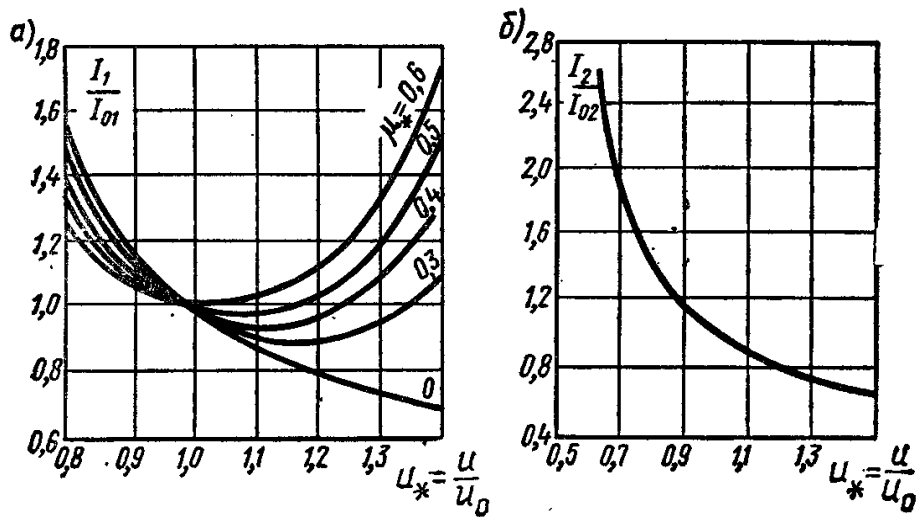


Рисунок 2.3 - Вплив зниження напруги на струм асинхронного двигуна при нормальній частоті та номінальному навантаженні:

а - відносний струм статора I_1/I_{01} в залежності від напруги U_0 при різних значеннях струму, що намагнічує, $\mu_0 = I_\mu/I_{01}$; б - відносний струм рота I_2/I_{02} в залежності від напруги U_0 ; в - схема заміщення двигуна

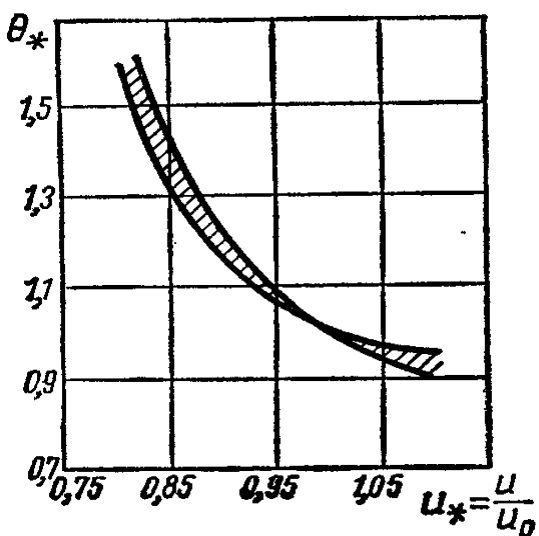


Рисунок 2.4 - Зона змін відносного перевищення температури обмотки статора двигунів єдиної серії А при номінальній частоті та номінальному навантаженні в залежності від напруги

В цих умовах відхилення напруги на шинах одиничного двигуна не є небезпечними з точки зору стійкості двигунів і лише дуже великі зниження напруги на їх шинах (близько 20-30%) призводять до перекидання. Зростання споживання реактивної потужності може приводити до зменшення напруги в мережі, яка живить навантаження, і стимулювати розвиток лавини напруги.

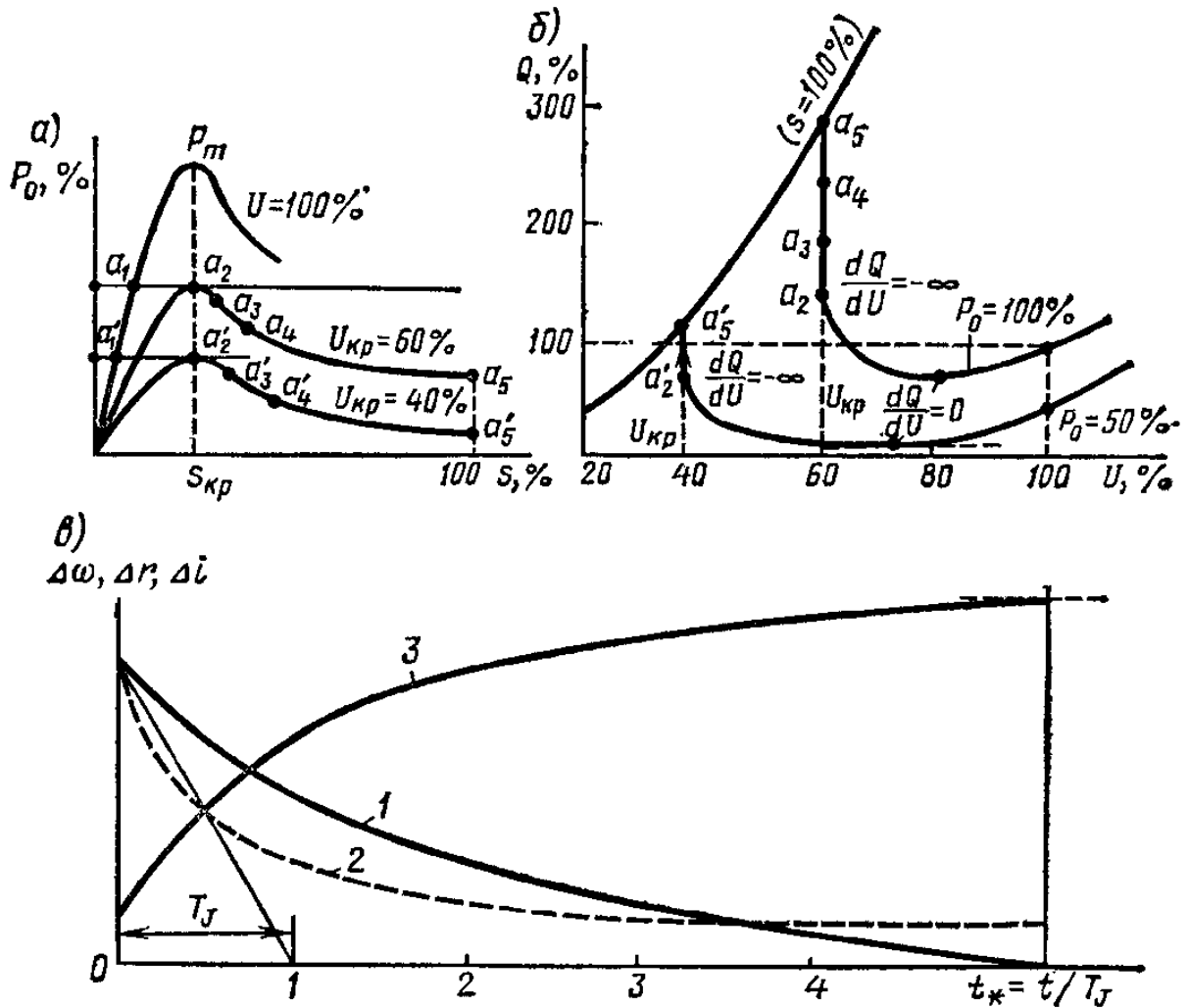


Рисунок 2.5 - Характеристики асинхронного двигуна при різних значеннях напруги живлення, що не залежить від режиму

При живленні групи двигунів від джерела сумірної потужності в результаті лавини напруги може відбутися перекидання і при малих (23%) відхиленнях напруги. Така ситуація спостерігається в шахтній мережі, коли група потужних приводів підключається до джерела (трансформатора)

сумірної потужності. Так як електропостачання здійснюється послідовно, то зниження напруги на ЦЗП призведе до зниження напруги на ЦРП тощо. Ця особливість побудови шахтної системи підземного електропостачання викликає небезпеку споживання робочих струмів вище номінальних і «перекидання» двигунів. При виникаючому режимі, ефективним засобом буде спрацьовування захисту, з наступним відключенням невідповідальних споживачів. Даний захід підвищує стійкість системи, але призводить до зниження продуктивності шахти.

Різкі зміни режиму в системах електропостачання. Різкі зміни режиму зазвичай відбуваються в трьох випадках /18, 19/:

1) аварія (коротке замикання) або перевантаження в розподільчій або живильній мережі та подальше його усунення. Напруга в момент $t = 0$ зменшується від значення U_0 до U_1 , а потім, після закінчення часу t_1 , знову відновлюється до U_0 , причому режим двигунів навантаження не впливає на характер зміни;

2) відключення двигунів (вузла навантаження) від напруги (перерва живлення) та підключення його через деякий час t_1 , в цьому випадку $U_1 = 0$;

3) зміна моменту опору в зв'язку зі збільшенням навантаження на приводному механізмі ($M_1 > M_0$) або зменшенням його ($M_1 < M_0$) з подальшим відновленням (через t_1) колишнього моменту M_0 .

Розглянемо всі ці випадки спочатку спрощено, з тим щоб з'ясувати основну фізичну картину процесу та особливості поведінки асинхронних двигунів приводів насосів напругою 6 кВ. Відповідно до цього необхідно прийняти, що механічний момент навантаження двигунів $M_{i\delta\delta}$ змінюється стрибком тільки в моменти часу $t = 0$, $t = t_1$, електромеханічний момент M може бути визначений згідно статичної характеристики, а електромагнітні перехідні процеси у двигунах не враховуються, тому що вони в більшості випадків порівняно мало впливають на досліджувані процеси. Припустимо, що або напруга змінюється так, як це представлено на рис. 2.6 а, або

момент опору $M_{\text{мех}}$ – як на рис. 2.6 б. У будь-якому випадку відбувається накид навантаження, який може викликати нестійкість.

Накид навантаження на асинхронний двигун. Зміна напруги мережі живлення або механічного навантаження на валу двигуна однаково викликає зміну ковзання. Зі зменшенням напруги або зростанням моменту ковзання збільшується. Якщо при цьому механічний момент $M_{\text{мех}}$ буде більше максимального ($M_{\text{мех}} > M_m$), то двигун буде збільшувати ковзання до $s = 0$, тобто до зупинки. Щоб уникнути цього треба вчасно відновити напругу (або зменшити механічний момент на валу).

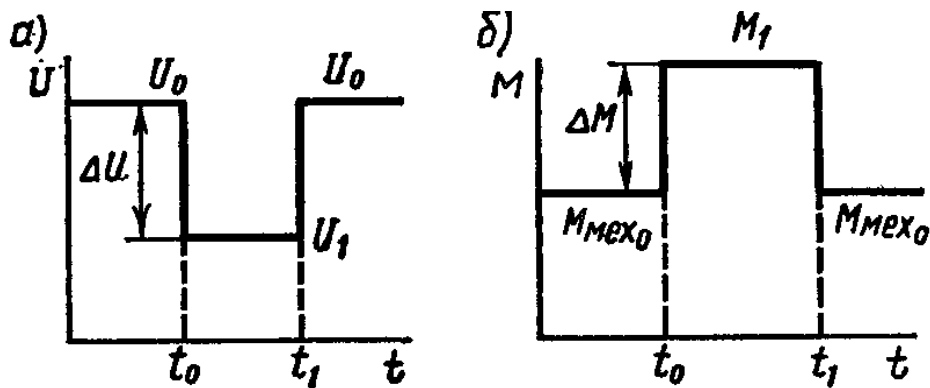


Рисунок 2.6 - Зміна режиму – накид навантаження: а - зниження (посадка) напруги на $\Delta U = U_0 - U_1$; б – збільшення моменту на $\Delta M = M_1 - M_{\text{мех}0}$

Розглянемо спочатку стійкість асинхронного двигуна, який працює при навантаженні, що створює на валу момент $M_{\text{мех}} = M_{\text{мех}0} = \text{const}$ (рис. 2.7). Нехай при цьому моменті двигун знаходиться в сталому стані (точка а на рис. 2.7 а) і працює з ковзанням S_0 . Припустимо, що з яких-небудь причин напруга на затискачах двигуна зменшилася від U_0 до U_1 . При цьому електромагнітний момент двигуна знизився в $(U_0/U_1)^2$ раз:

$$M_1 = M_0 \left(\frac{U_1}{U_0} \right)^2 = \frac{2M_m}{s/s_{\text{кр}} + s_{\text{кр}}/s} \left(\frac{U_1}{U_0} \right)^2.$$

Зрозуміло, допустимість тих чи інших накидів потужності або знижень напруги буде визначатися не тільки стійкістю двигуна, але й значенням струму, зростаючим при різкому поштовху, так як збільшення струму призведе до неприпустимого нагрівання двигуна. Рівняння руху при цьому буде мати вигляд

$$M_{\text{мех}0} - M_1 = T_j \frac{ds}{dt} .$$

При зниженні електромагнітного моменту з M_0 до M_1 двигун буде гальмуватися і зупиниться. Час, протягом якого двигун буде зупинятися, і зміна ковзання в часі можна знайти, інтегруючи рівняння руху. Зазвичай виникає завдання: знайти найбільший час, на який можна понизити напругу з U_0 до U_1 , з тим щоб після відновлення напруги двигун, не зупиняючись, міг продовжувати нормальну роботу. При цьому ковзання не повинно збільшуватися до значення, більшого s_1 тому що при $s > s_1$ двигун потрапляє на нестійку частину характеристики та відновлення напруги вже не зможе припинити його гальмування та зупинки. Поведінка двигуна при поштовху навантаження буде повністю аналогічно його поведінки при зниженні напруги.

Відомо, що для асинхронного двигуна зміна швидкості, (ковзання) призводить до різкої зміни його еквівалентного опору. Ця обставина викликає зміну струмів статора і ротора, а також відповідно перерозподіл тієї частини електромагнітної енергії, яка при сталому ковзанні перетворилася в механічну. Частина її витрачається на зміну запасу енергії в індуктивності двигуна, що призведе до запізнювання у змінах моментних характеристик (динамічних) по відношенню до характеристик при повільних змінах режиму (статичних). Приблизний вигляд динамічної характеристики асинхронного двигуна показано на рис. 2.7 в. З наведених залежностей випливає, що електромагнітний момент в динаміці змінюється з деяким запізненням по відношенню до статичної характеристики. Відповідно величини, що характеризують ковзання двигуна, зміна його струму, умови

стійкості, будуть відрізнятися від величин, визначених стосовно до статичної характеристики. На рис. 2.7 г виконано зіставлення статичної та динамічної характеристик.

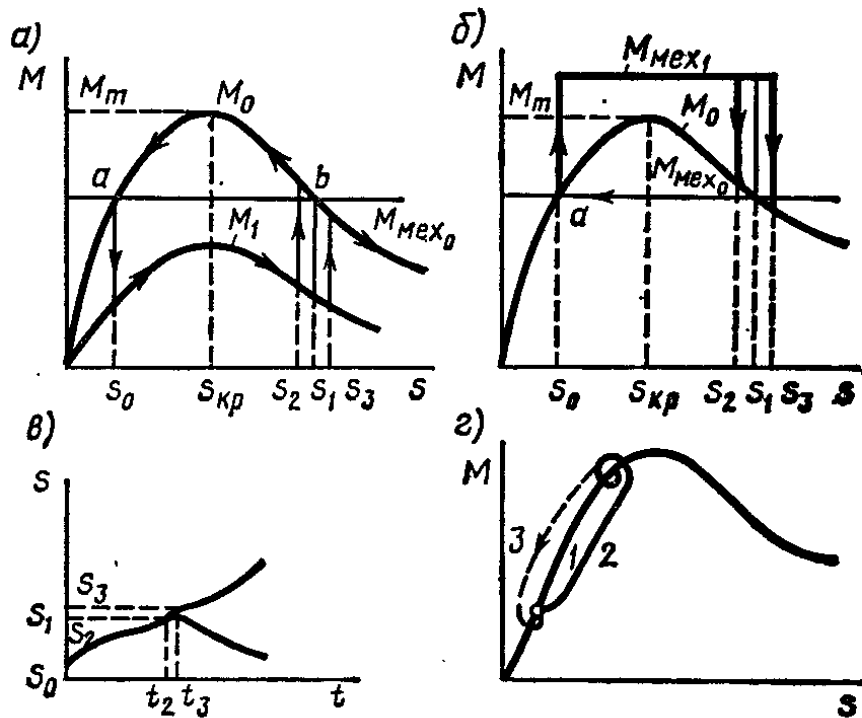


Рисунок 2.7 - Накид навантаження на асинхронний двигун

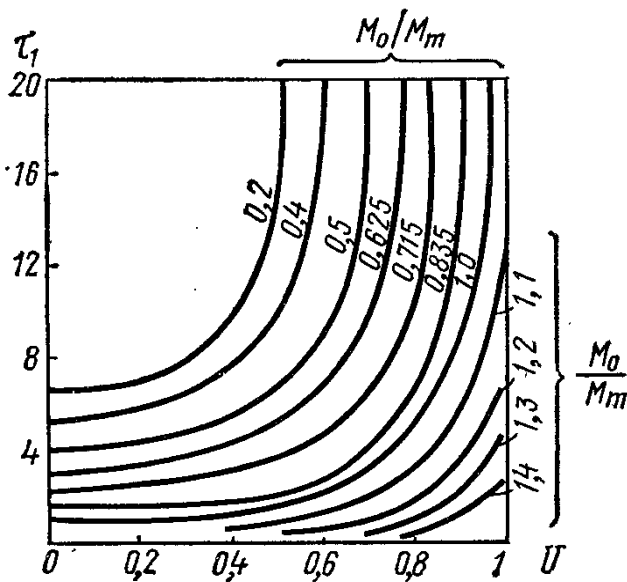


Рисунок 2.8 - Характер зміни τ_1 при зміні моменту та напруги

Приблизні значення часу τ_1 , вираженого у відносних одиницях, граничного по стійкості часу, тобто часу, протягом якого можна допустити зниження напруги або накид навантаження, показані на рис.2.8

2.3 Вибір оптимального класу напруги на всіх ланках підземної системи електропостачання глибоких вугільних та рудних шахт

В умовах глибоких енергоємних глибоких вугільних та рудних шахт спостерігається підвищення концентрації та інтенсифікації підземних гірничих робіт, що викликає подальше зростання продуктивності виймальних комбайнів та інших забійних машин і, отже, значне підвищення потужності їхніх приводів. Крім того збільшення глибини виймання корисних копалин, призводить до росту потужності насосних агрегатів /11/.

Питання вдосконалення електропостачання та підвищення ефективності використання гірничих машин і комплексів в принципі можуть вирішуватися декількома технічно можливими шляхами, з яких основними є:

1. Розробка систем автоматичного регулювання напруги під навантаженням. Розрахунки показують, що цим шляхом можливо значно підвищити якість живлення та ефективність використання забійних машин. Проте одним лише застосуванням систем автоматичного регулювання напруги не можна повністю вирішити проблему електропостачання виїмкових машин у найближчій перспективі через збільшення потужності приводів.

2. Застосування для забійних машин регульованого приводу: двигунів постійного струму, гідроелектропривода, асинхронних двигунів з частотним регулюванням.

3. Подальше підвищення робочої напруги змінного струму дільничних мереж, що живлять потужні забійні машини.

Однак, перераховані заходи не є досить ефективними в умовах глибоких та енергоємних шахт, де великий вплив чинить рівень напруги розподільної мережі.

Вибором відповідного класу напруги можна в повному обсязі та на тривалий термін вирішити завдання якісного електропостачання високопродуктивних забійних машин з урахуванням перспективи зростання потужності їхнього приводу. Цей шлях в даний час є найбільш реальним і тех-

нічно здійсненним. Необхідно також відзначити, що незважаючи на низку науково-дослідних робіт, що проводяться з метою створення більш досконалого приводу, асинхронний короткозамкнений двигун змінного струму, який знайшов широке поширення завдяки своїй простоті й надійності, безсумнівно буде залишатися одним з основних двигунів забійних машин. Отже визначення оптимальної величини напруги дільничних мереж, що живлять потужні забійні машини, варто робити, виходячи з умов якісного живлення асинхронного приводу, на яке значний вплив чинять відхилення напруги.

Підвищення напруги дільничних мереж створює умови для більш ефективного використання не лише потужного нерегульованого електроприводу (асинхронних двигунів), а й деяких видів регульованого приводу, що використовує асинхронні двигуни (гідроелектроприводи, асинхронні двигуни з частотним регулюванням).

Характеристика розподільних ліній підземної електричної мережі. У зв'язку з підвищеною енергоємністю шахт, застосування в даний час в розподільній мережі напруги 6 кВ призводить до необхідності застосування збільшених перетинів силових кабелів, а в ряді випадків прокладанням по стовбуру великої кількості паралельних кабелів, число яких на деяких шахтах доходить до 4-5, а на гідрошахтах до 10 і більше /9/. Велика кількість паралельно прокладених кабелів ускладнює експлуатацію системи електропостачання і вимагає великих капіталовкладень, через значні витрати кольорових металів. Крім того, дослідження питань надійності схем електропостачання шахт дозволили зробити висновок, що з міркувань надійності необхідно прагнути до зменшення числа ліній, що живлять ЦПП. Також в умовах глибоких шахт, при передаванні електричної енергії на значну відстань (довжина окремих ліній досягає 5 км), значно зростають втрати напруги та знижується якість електричної енергії. Отже, виникає потреба застосовувати в шахтних розподільних мережах напруги, більш високого класу.

Вибір рівня напруги високовольтних розподільних мереж шахт є одним з важливих питань, вирішити який необхідно для забезпечення подальшого підвищення потужності вугільних та рудних шахт.

Подальше збільшення потужності електроприводу гірничих машин і механізмів ще більше погіршує становище. Тільки кардинальна зміна системи електропостачання і перш за все збільшення робочої напруги забійного обладнання може забезпечити необхідне нарощування потужностей гірничих машин у найближчому майбутньому.

Підвищена напруга дозволить також полегшити кабельну мережу та збільшити гнучкість системи електропостачання, що важливо в умовах інтенсифікації підземних робіт (при швидких темпах відпрацьовування шахтних полів, частих переміщеннях устаткування тощо).

Межі допустимих відхилень напруги в шахтній дільничній мережі.

Межі допустимих відхилень напруги в дільничній низьковольтній електромережі визначаються: 1) фактичним рівнем напруги на затискачах вторинної обмотки живильного трансформатора і 2) мінімально допустимим рівнем напруги на затискачах приймачів, що забезпечує нормальну роботу останніх. Фактична величина напруги на вторинних затискачах трансформатора залежить від величини високої (первинної) напруги, що підводиться, і фактичного навантаження трансформатора та пов'язаної з цим величини втрати напруги у вторинній обмотці трансформатора.

Якщо напруга на затискачах первинної обмотки трансформатора відповідає номінальній 6000 В, то на затискачах вторинної обмотки трансформатора напруга при холостому ході, тобто при відключеному навантаженні, також відповідає номінальній 400 або 690 В.

Слід водночас зазначити, що при заданій номінальній напрузі приймачів (127, 220, 380, 660, 1140 В) номінальна напруга вторинної обмотки знижуючого трансформатора (при холостому ході) приймається з урахуванням 5% втрати напруги в трансформаторі при номінальному навантаженні. За цієї умови величина номінальної напруги трансформатора визначиться з виразу

$$U_{тр.н.} - 0,05U_{тр.н.} = U_{дв.н.},$$

звідки

$$U_{тр.н.}(1-0,05) = U_{дв.н.} \quad \text{або} \quad U_{тр.н.} = \frac{U_{дв.н.}}{0,95}$$

Таким чином, для номінальних напруг споживачів 127 – 1140 В номінальні напруги трансформаторів складуть відповідно:

$$U_{тр.н.} = \frac{127}{0,95} = 133 \text{ В}; \quad U_{тр.н.} = \frac{220}{0,95} = 231 \text{ В};$$

$$U_{тр.н.} = \frac{380}{0,95} = 400 \text{ В}; \quad U_{тр.н.} = \frac{660}{0,95} = 695 \text{ В}; \quad U_{тр.н.} = \frac{1140}{0,95} = 1200 \text{ В}.$$

Звідси випливає, що, всупереч загальноприйнятій величині номінальної напруги трансформатора для мережі 660 В $U_{тр.н.} = 690$ В; найбільш вірно приймати $U_{тр.н.} = 660 / 0,95 = 695$ В.

Якщо ж виходити з дійсної величини втрати напруги у трансформаторі, яка зокрема визначається його напругою короткого замикання $u_{к.з.}\%$, то при різних $u_{к.з.}\%$ різні трансформатори повинні мати різні величини номінальної напруги, що неминуче внесло б більшу плутанину в цьому питанні. Тим не менш, щоб уникнути різнобою, надалі при розрахунках будемо виходити з величини, яка вказується в каталогах номінальної напруги трансформаторів $U_{тр.н.} = 690$ В.

При навантаженні напруга на затискачах трансформатора буде дорівнювати різниці між номінальною напругою (напруга при холостому ході) і фактичною величиною втрати напруги у вторинній обмотці, що залежить в основному від величини навантаження і коефіцієнта потужності приймачів.

В умовах експлуатації величина вищої напруги, що підводиться до трансформатора, часто буває нижче номінальної, наприклад 5800 замість 6000 В, що пояснюється звичайно підвищеними втратами напруги в кабельній мережі високої напруги або недостатньою напругою на шинах ГЗП.

При зменшенні напруги, що підводиться до первинної обмотки трансформатора, зменшується напруга на затискачах його вторинної обмотки (відповідно до величини коефіцієнта трансформації). В результаті чого зменшується напруга на затискачах приймачів, що викликає порушення їхньої нормальної роботи.

Для усунення цього недоліку шахтні трансформатори обладнані відпаюваннями з боку первинної обмотки, виведеними до спеціальних затискачів, які носять назву регулювальних затискачів, за допомогою яких збільшується або зменшується коефіцієнт трансформації і відповідно знижується чи підвищується напруга на затискачах вторинної обмотки трансформатора в межах $\pm 5\%$ фактичної величини. Якщо до трансформатора підводиться повна номінальна напруга 6000 В, то при використанні мінусових регулювальних затискачів напруга на затискачах його вторинної обмотки в залежності від величини напруги відповідно підвищується з 400 до 420 В, з 690 до 725 В і з 1200 до 1260 В, що забезпечує значне збільшення меж допустимої втрати напруги в мережі. Однак такий режим роботи не економічний, бо створює підвищення втрат енергії в мережі та позбавляє можливості підвищити напругу при тимчасових його зниженнях.

Забезпечення номінального рівня напруги, наприклад 380 В, на затискачах електродвигунів у вибої, в переважній більшості випадків є технічно нездійсненним або економічно нераціональним. Втрата напруги у вторинній обмотці трансформатора при нормальному навантаженні зазвичай становить близько 5% номінальної напруги 400 В, що відповідає робочій напрузі на затискачах трансформатора $400 - (0,05 \cdot 400) = 380$ В. Звідси зрозуміло, що забезпечити нормальну напругу на затискачах забійних електродвигунів, що перебувають від трансформатора на відстані 300-500 м і більше, практично неможливо.

Відповідно до розглянутих перспектив застосування напруги різних класів, необхідно виконати розрахунок пропускної здатності реальної підземної системи електропостачання в умовах глибоких та енергоємних шахт.

2.4 Розрахунок пропускної здатності стовбурних кабелів

Перш ніж приймати рішення з вдосконалення (реконструкції) системи електропостачання шахти та обґрунтуванню необхідних технічних рішень варто оцінити можливості існуючої системи електропостачання з точки зору можливих збільшень електричних навантажень при забезпеченні необхідної якості електроенергії. В нашому випадку слід оцінити пропускну здатність стовбурових кабелів до конкретних горизонтів з урахуванням параметрів існуючих кабелів без їх посилення або заміни /18/.

Для вирішення зазначеної задачі необхідно скористатися залежністю переданої потужності S , у функції від втрати напруги ΔU , при заданій номінальній напрузі живильної мережі U і параметрах кабелю – довжини, активного та індуктивного опору l , R та X

$$S = \frac{10\Delta U l U^2}{(R \cdot \cos \phi + X \cdot \sin \phi)} 10^{-3} \text{ МВА},$$

де ϕ – кут зсуву фаз між струмом і напругою.

Конструкція кабелю впливає на значення поверхневого ефекту, рівень додаткових втрат потужності та інших явищ, характерних для передачі змінного струму. Активний опір кабелів визначається матеріалом струмовідних жил та їхнім перетином

$$R = \frac{\rho \cdot l}{2q} 10^{-6} \text{ Ом},$$

де ρ – питомий опір дроту (мідь $1,7 \cdot 10^{-8}$, алюміній $2,8 \cdot 10^{-8}$ Ом·м/км), l та q – довжина та перетин дроту відповідно.

Магнітне поле, що виникає навколо та всередині жил кабелів визначає їх індуктивний опір. ЕРС, що відповідає індуктивному опору, наводиться в кожному проводі лінії магнітними полями всіх фазних проводів. Тому її величина, а отже і величина пропорційного їй індуктивного опору

залежать від взаємного розташування проводів. Якщо це розташування забезпечує однакове потокозчеплення кожного проводу, то ЕРС що наводяться в проводах, стають однаковими та відповідно зрівнюються індуктивні опори фазних проводів лінії.

Індуктивний опір кабелю:

$$X = x_0 \cdot l \cdot 10^{-3} \text{ Ом,}$$

де x_0 – реактивний (індуктивний) опір, для трижильних шахтних кабелів дорівнює 0,08 Ом/км /5/.

В таблицях 2.1 та 2.2 наведені результати розрахунків опорів кабелів, які відходять від поверхневої підстанції, що живить центральні підземні підстанції відповідних горизонтів шахти ЗЗРК.

Таблиця 2.1 – Параметри кабелів від секції 1 підстанції

Горизонт	№ фідера	Тип кабелю	Довжина кабелю	Перетин кабелю, q мм ²	Активний опір кабелю R Ом	Індуктивний опір кабелю X Ом
ЦПП-ЦГС г.480	33	ААБ	780	2*(3*150)	0,0728	0,0312
	37	ААБ	780	3*150	0,04853	0,0624
ПДК г.640	47	АСПл-6	1130	3*120	0,08789	0,0904
ЦПП-ЦСС г.640	35	ААБ-6	1300	2*(3*150)	0,1213	0,052
ЦПП г.840	401	ААШВ	250	2*(3*185)	0,01899	0,05
		ЦСПнц	1000	2*(3*120)		
	403	АВБб ШВ	220	2*(3*35)	0,04689	0,0888
			900	2*(3*120)		
		200	2*(3*185)			
ЦПП-ЦГС г.940	501	АЕБб	220	2*(3*35)	0,10935	0,0952
		ШВ	900	2*(3*180)		

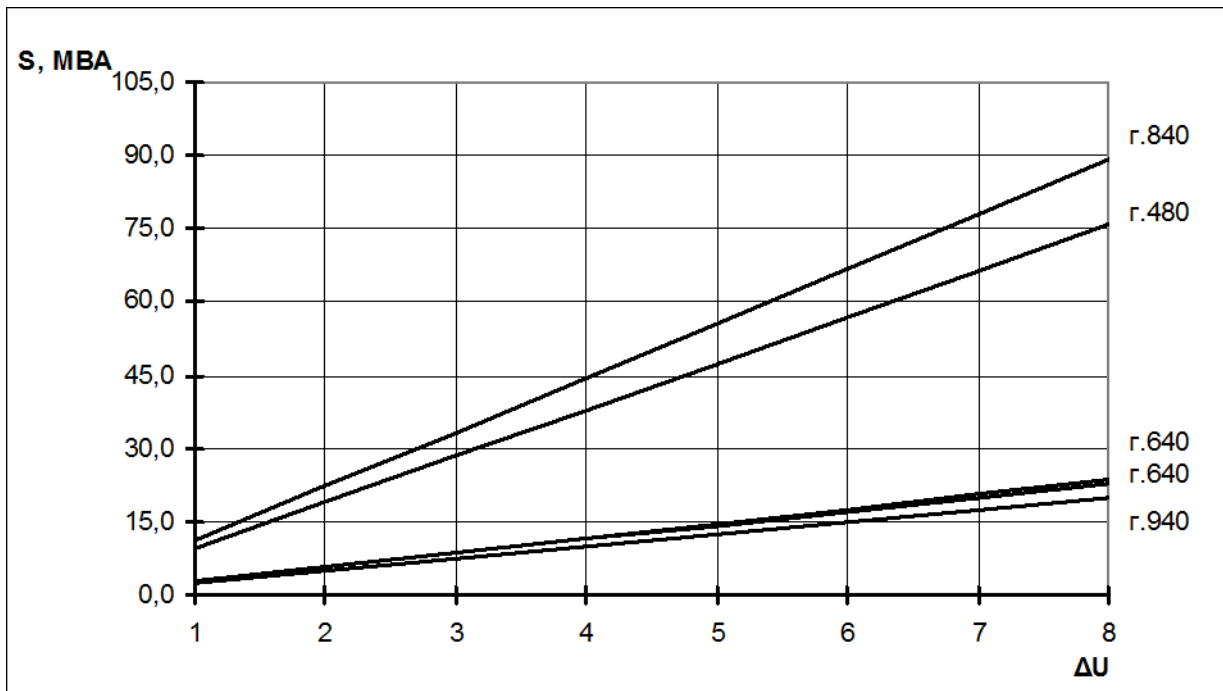
Використовуючи результати таблиць і беручи середньозважені для шахти значення $\cos \varphi \approx 0,707$, $\sin \varphi \approx 0,707$, за наведеним виразом визнача-

ється пропускна здатність відповідних стовбурових кабелів при діючій номінальній напрузі 6 кВ. Результати розрахунків представлені на рис. 2.9.

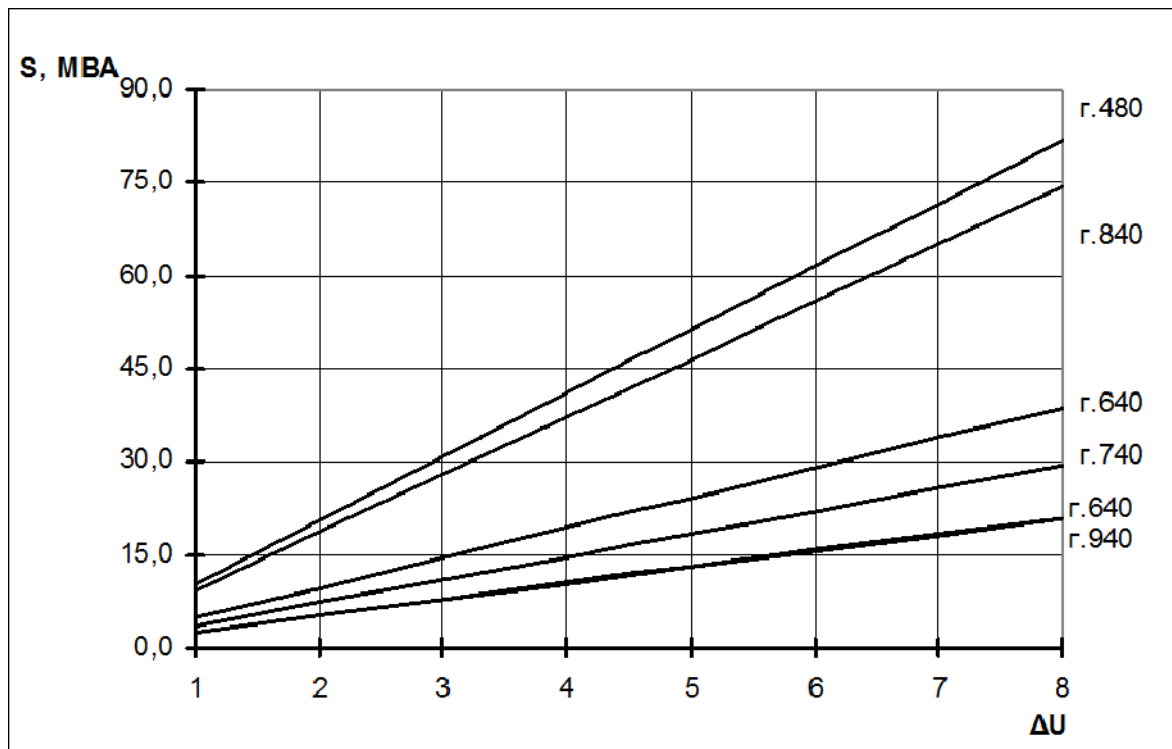
Крім звичних для підземних високовольтних розподільних мереж класів напруги 6 та 10 кВ, необхідно виконати розрахунок пропускної здатності підземної мережі з використанням напруги 35 кВ для стовбурних кабелів. Кабелі з таким класом напруги, виготовляють зазвичай із зшитого поліетилену та отримали значне розповсюдження при організації системи електропостачання споживачів електричної енергії поверхні.

Таблиця 2.2 – Параметри кабелів від секції 2 підстанції

Горизонт	№ фідера	Тип кабелю	Довжина кабелю	Перетин кабелю, q мм ²	Активний опір кабелю R Ом	Індуктивний опір кабелю X Ом
1	2	3	4	5	6	7
ЦПП-ЦГС г.480	34	ААБ-6	250	2*(3*185)	0,06992	0,0288
		СКВ	720	2*(3*120)		
	38	ААБ-6	750	2*(3*150)	0,07	0,03
ПДК г.640	36	ААБ	200	2*(3*150)	0,05194	0,0532
		СКВ	1130	2*(3*120)		
ЦПП-ЦСС г.640	40	ААБ	1450	2*(3*150)	0,1353	0,058
ЦПП-ЦГС г.740	320	ААБлу	1040	2*(3*150)	0,09707	0,0416
ЦПП г.840	400	ААШВ	250	2*(3*185)	0,04598	0,05
		ЦСПнц	1000	2*(3*120)		
	406	ААБ-6	1100	2*(3*185)	0,08324	0,044
ЦПП-ЦГС г.940	502	ААБ-6	250	3*185	0,1372	0,0588
		АЭВБб	900	2*(3*185)		
		ШВ				



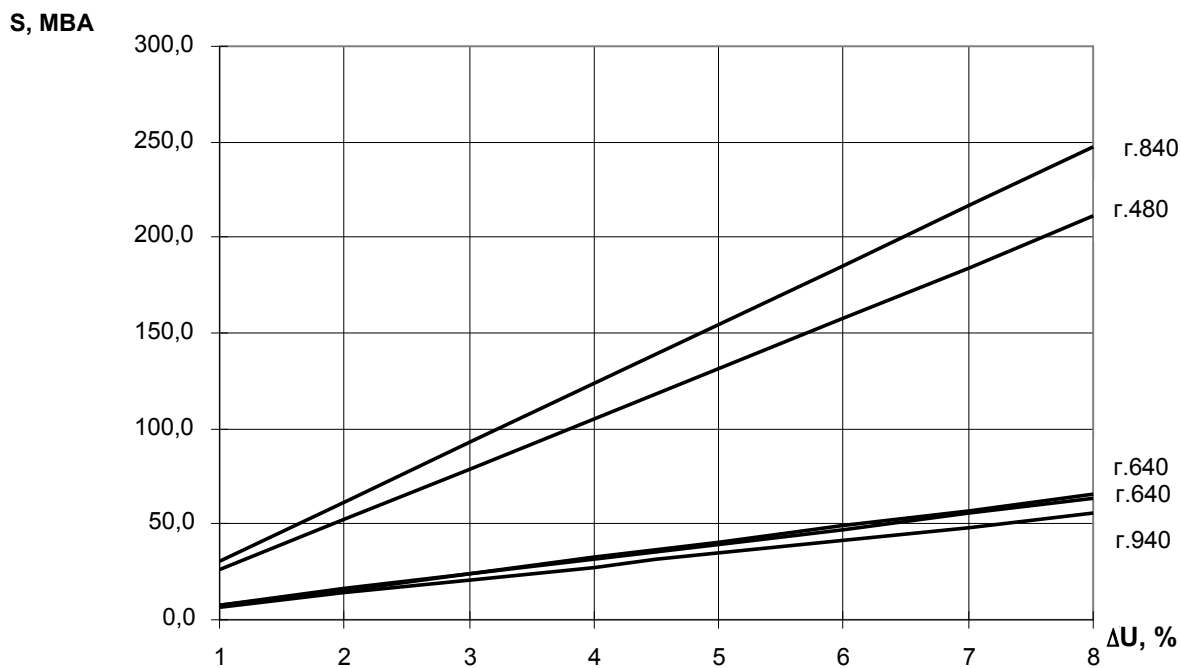
a)



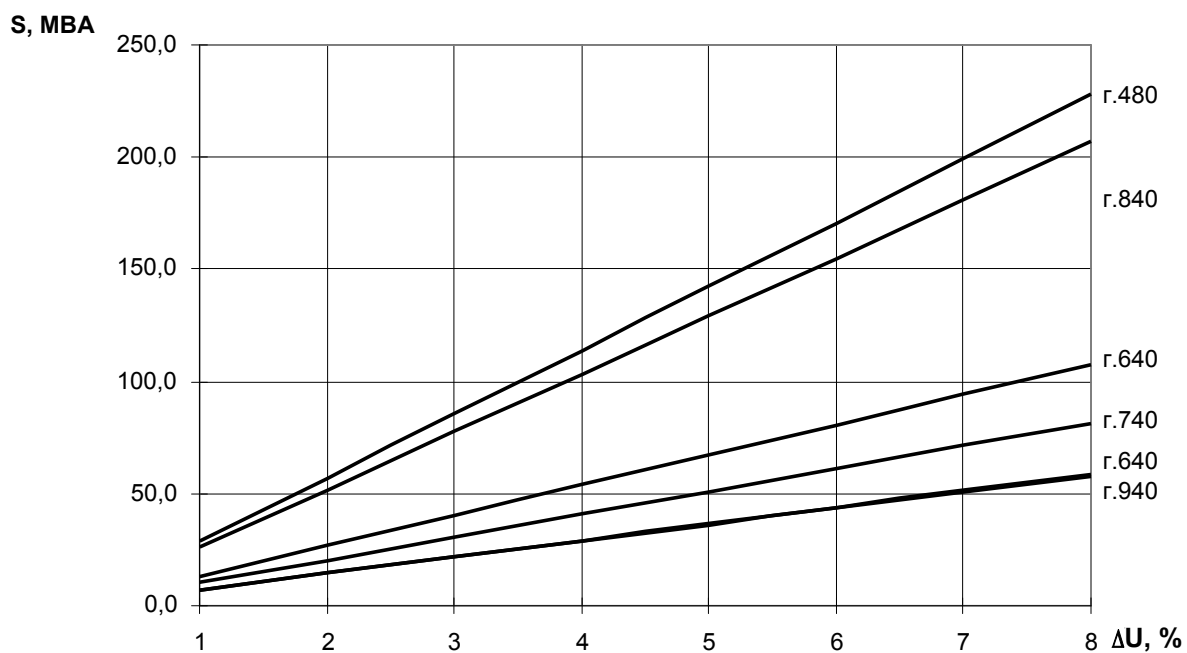
б)

**Рисунок 2.9 – Пропускна здатність кабелів
при застосуванні напруги мережі 6 кВ:
а – секція 1 підстанції ; б – секція 2 підстанції**

Пропускна здатність стовбурових кабелів при збільшенні номінальної напруги до 10 кВ показана на графіках рисунка 2.10.



а)



б)

**Рисунок 2.10 – Пропускна здатність кабелів при застосуванні напруги мережі 10 кВ:
а – секція 1 підстанції; б – секція 2 підстанції**

Вітчизняні кабельні заводи виготовляють значний асортимент відповідної продукції, яка може бути використана для потреб глибоких шахт. Оцінка пропускної здатності стовбурних кабелів виконується при розміщенні підстанції живлення 35 кВ у шахті, існуюча підземна підстанція залишається без змін. Для варіанту електропостачання за схемою глибокого вводу напруги 35 кВ на горизонті передбачається використання одножильних кабелів. Для такого прокладання кабелів питомий індуктивний опір залежить від відстані між жилами (кабелями) і для кольорового металу ($\mu=1$) при промисловій частоті 50 Гц індуктивний опір кабельної лінії з шитого поліетилену (ПвП) розраховується за формулою:

$$x_0 = \omega \left(4,61 \lg \frac{2D_{сер}}{d} + 0,5\mu \right) 10^{-4} = 0,1441 \lg \frac{2D_{сер}}{d} + 0,016,$$

де $D_{сер} = \sqrt[3]{D_{1-2}D_{2-3}D_{1-3}}$ – середня геометрична відстань між осями проводів; $D_{1-2}D_{2-3}D_{1-3}$ – дійсні відстані між кабелями 1-3, d – фактичний зовнішній діаметр провідника кабелю.

Результати розрахунків параметрів кабельної лінії на гор.940 м та її пропускна здатність представлені відповідно в таблиці 2.4 та рисунку 2.11.

Таблиця 2.4 – Параметри кабелів ПвП напругою 35 кВ

Горизонт	Тип кабелю	Довжина кабелю	Перетин кабелю, q мм ²	Активний опір кабелю R Ом	Індуктивний опір кабелю X Ом	
					1	2
ЦПП г.940	ПвП	1470	3*50	0,4998	1	2
					0,3381	0,3969

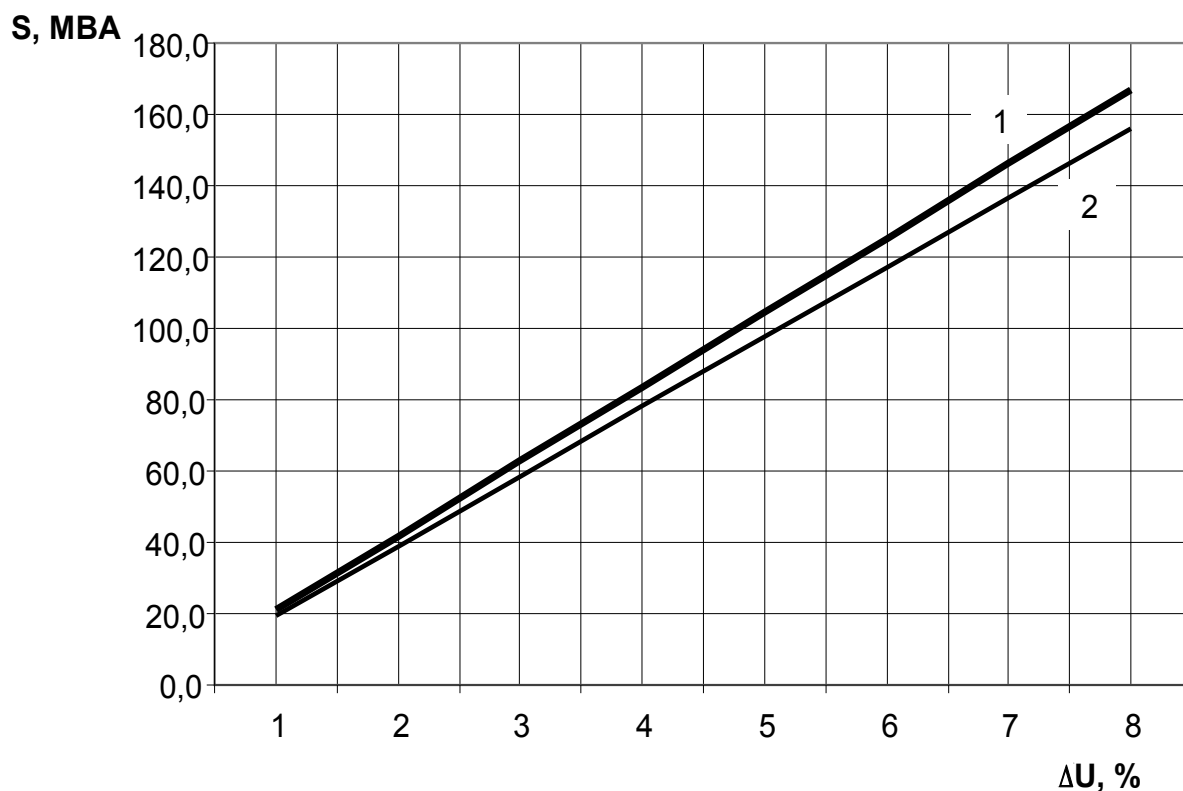


Рисунок 2.11 – Пропускна здатність кабелів при використанні напруги 35 кВ:

1 - відстані між кабелями 1,2,3 ($D_{1-2}D_{2-3}D_{1-3}$ - 100,100,200 мм);

2 - відстані між кабелями 1,2,3 ($D_{1-2}D_{2-3}D_{1-3}$ - 200,200,400 мм)

З наведених розрахунків можна зробити висновок, що пропускна здатність стовбурних кабельних ліній з відповідними показниками якості електричної енергії забезпечується на рівні 100 МВА. Ця обставина дозволяє суттєво збільшити потужність підземної системи електропостачання.

3. ВАРІАНТИ ПОБУДОВИ СИСТЕМ

ЕЛЕКТРОПОСТАЧАННЯ ГЛИБОКИХ ЕНЕРГОЄМНИХ ШАХТ

3.1 Режими та умови роботи електрифікованого обладнання

Роботи на видобувних ділянках з використанням очисних комбайнів, стругів, машин для нарізки ніш тощо і транспортування вугілля лавою скребковими конвеєрами характеризуються досить важким режимом із значними перевантаженнями, частими пусками і реверсами. Це обумовлює необхідність установки електродвигунів завищеної потужності в порівнянні з тією, що вимагається для роботи в тривалому режимі. На видобувних ділянках, де використовуються насосні установки різних видів і призначення, скреперні і маневрові лебідки, а також інше допоміжне обладнання, режим роботи істотно легше: тривалість роботи деяких установок не перевищує 1–3 години за добу. Для електроприводу цих машин і механізмів застосовують короткозамкнені асинхронні електродвигуни напругою від 380 до 1140 В. На підготовчих ділянках споживачами є: електроприймачі прохідницьких комбайнів, породонавантажувальних машин, бурових установок, дільничних водовідливів, вентиляторів місцевого провітрювання тощо [2, 9, 16].

Основні електроприймачі підземного транспорту – електровози, лебідки, конвеєри. Головні водовідливні установки оснащені потужними, як правило, високовольтними електродвигунами насосів і поруч допоміжними низьковольтними електродвигунами. Підйомні установки комплектують могутніми асинхронними електродвигунами з фазним ротором і декількома електроприймачами власних потреб підйому. До складу електроприймачів вентиляції шахти входять електродвигуни головних і допоміжних установок, електродвигуни власних потреб.

Системи для виробництва стислого повітря, що є на багатьох підприємствах і особливо потужні на шахтах, де розробляються круті пласти і де пневмоенергія використовується для виконання основних технологічних процесів, містять електроприймачі компресорних установок і електроприймачі власних потреб компресорної.

У зв'язку з обмеженістю простору в підземних виробках до вибухозахищеного рудникового електрообладнання ставляться вимоги мінімальних габаритів оболонки і можливості монтажу в порівняно невеликих камерах і нішах. Тиск бічних порід і, отже, небезпека часткових обвалень породи і корисних копалин, а також труднощі при вантаженні, розвантаженні і транспортуванні обумовлюють необхідність високої механічної міцності електрообладнання.

Крім того, через небезпеку пошкодження електрообладнання при проведенні вибухових робіт до нього ставляться додаткові вимоги: можливості огороження, зручності укриття або швидкого демонтажу для перенесення в безпечне місце.

Таким чином, специфічні умови ускладнюють раціональне використання електроенергії та широке використання автоматизованих інформаційно-вимірювальних і управляючих систем обліку, контролю та регулювання режимів електроспоживання.

Режим роботи електроприймачів на підприємствах всіх видів визначається чинниками, пов'язаними з тим або іншим технологічним процесом. Наприклад, режим роботи електроприймачів очисного вибою шахти залежить від типу вживаних засобів виймання і транспортування вугілля та їх надійності, тривалості робочої зміни для підземних працівників, надійності роботи підземного транспорту і підйому. Режим роботи електроприймачів підземного транспорту залежить від типу вживаних схем і механізації, надійності засобів праці, режиму роботи очисних вибоїв і підйомних установок, що використовуються. У свою чергу, режим роботи електроприймачів підйому залежить від параметрів завантажувальних пристроїв, послідовності надходження вантажів, графіка спуску-підйому людей і режиму роботи підземного транспорту. Електроприймачі техно-

логічного комплексу на поверхні працюють відповідно до продуктивності підйому, місткості бункерів, режиму подачі залізничних вагонів тощо.

У загальному випадку режим роботи технологічної ланки (ділянки) формується під дією ряду чинників. Режим роботи комплексно-механізованих очисних вибоїв значно відрізняється від режиму роботи очисних вибоїв, обладнаних широкозахватними комбайнами або відбійними молотками.

Режим роботи підготовчих ділянок, де застосовуються прохідницькі комбайни і комплекси, багато в чому залежить від ступеня надійності цього обладнання і режиму роботи підземного транспорту, підйому і технологічного комплексу на поверхні.

Режим роботи бригад, що не використовують прохідницькі комбайни, залежить тільки від режиму роботи підземного транспорту, а режим роботи ділянок з монтажу і демонтажу шахтного обладнання, ремонту гірничих виробок (ремонтно-відновна ділянка) – від режиму роботи шахти. Ділянки дегазації і кондиціонування повітря працюють в режимі шахти в цілому.

Таким чином, режим роботи шахти та її технологічних ланок і ділянок (служб) визначається, перш за все, режимом роботи очисних вибоїв, підземного транспорту, підйому і технологічного комплексу. Проте ділянка вентиляції працює в безперервному режимі, а водовідливу – в переривчастому, який визначається місткістю водозбірників, співвідношенням подачі насосів та припливом шахтних вод.

Стаціонарні установки шахт (насоси, вентилятори, компресори, холодильні машини) – установки безперервної дії, що працюють в тривалому режимі з малим числом пусків і гальмувань. Навантаження цих установок в процесі роботи, як правило, постійне, і тому електродвигун працює на природній характеристиці, забезпечуючи стабільні та відносно високі енергетичні показники електроприводу.

Шахтні підйомні машини, оснащені високовольтними асинхронними двигунами з фазним ротором, відносяться до установок циклічної дії. Їх робота характеризується рядом циклів, що послідовно повторюються, ко-

жний з яких – це чергування несталого режиму роботи із сталим. До несталих режимів роботи відносяться пуски, гальмування і реверси, до сталих – режим роботи на постійній швидкості.

Реверсивний привід, що працює в інтенсивному повторно-короткочасному режимі, істотно впливає на продуктивність і енергетичні показники всієї установки. Електродвигун, що працює в повторно-короткочасному режимі, знаходиться у більш важких умовах відносно нагріву, ніж двигун, що працює в тривалому режимі. Це пояснюється підвищеними моментами, які повинен розвивати двигун в періоди пуску і гальмування. Оскільки характер протікання технологічних процесів формує режими роботи машин і механізмів і, отже, режим електроспоживання, то головна задача полягає в організації таких режимів роботи, при яких витрата енергії була б раціональною, а її втрати – мінімальними /14/.

Специфічні умови гірничих розробок визначають ряд спеціальних вимог, що ставляться до конструктивного виконання, способів монтажу і особливостей експлуатації рудникового електрообладнання. Перш за все, наявність в підземних виробках шахт вибухонебезпечної атмосфери (наприклад, метану в суміші з повітрям у вугільних, водню і метану в суміші з повітрям в калієвих, метану і сірководню в озокеритових і вугільних шахтах, порідних та інших видів часток в зваженому стані в більшості шахт, розрізів і збагачувальних фабрик) викликає необхідність вживання електрообладнання в спеціальному виконанні, при якому електрообладнання у разі пошкодження не могло б з'явитися причиною вибуху газу або пилу. Для силового електрообладнання це виконання полягає звичайно в укладенні всіх струмовідних деталей і частин в спеціальну оболонку відповідно до необхідного рівня вибухозахисту, а в деяких випадках – і заповненням оболонки кварцовим піском, трансформаторним маслом або елегазом. Це призводить до значного збільшення габаритів і маси електроустановок.

При переміщенні ряду машин і механізмів в процесі роботи на великі відстані (очисні і прохідницькі комбайни, струги, вантажні машини), або періодичному кроковому переміщенні вслід за посуванням вибоїв (конвеєрні установки, скреперні та маневрові лебідки, бурові верстати,

електроосвітлювальні установки) потрібно швидко і легко приєднання і від'єднання електрообладнання від мережі. Для цього застосовують спеціальні штепсельні пристрої, а також пристосування і пристрої, що дозволяють переміщати по ґрунту виробок обладнання і електроустановки.

Наявність вологи і пилу обумовлює спеціальне конструктивне виконання, що захищає електрообладнання від проникнення всередину його вологи і пилу, а також вживання вологостійкої електроізоляції та антикорозійних покриттів найвідповідальніших металевих частин. Робота в замкнених обсягах знижує інтенсивність охолодження електрообладнання, і це у свою чергу робить необхідним вживання електроізоляції підвищеної теплостійкості.

3.2 Основні загальні вимоги до систем внутрішнього електропостачання глибоких шахт

Основними загальними вимогами, яким повинна задовольняти будь-яка система електропостачання, є: надійність електропостачання, висока якість електроенергії, безпека і економічність всіх елементів /1, 3, 8, 9/.

Надійність системи електропостачання забезпечується за рахунок раціонального її проектування з урахуванням технічних і економічних міркувань, а також високого рівня експлуатації. Висока якість електроенергії визначається дотриманням діапазону допустимих змін параметрів напруги і частоти, встановленої ДСТУ. Дотримання діапазону допустимих змін частоти забезпечується енергосистемою, а дотримання діапазону допустимих змін показників напруги на затискачах споживачів в значній мірі залежить від правильного проектування і експлуатації електроустановок.

Від правильного вибору, монтажу і експлуатації електроустановок і захисних засобів залежить електробезпека обслуговуючого персоналу, що стикається з електроустановками. Раціональне поєднання капітальних витрат на споруду систем електропостачання і щорічних експлуатаційних витрат є необхідною умовою розумного і економічного використання засобів, спрямованих на електрифікацію гірничої промисловості. Свідомий

підхід до виконання вказаних вимог може бути забезпечений при глибокому знанні фізичних процесів, що протікають при експлуатації електроустановок, умов спільної роботи окремих елементів електрообладнання, основних положень раціонального проектування електропостачання і раціональної експлуатації електрогосподарства сучасних крупних гірничих підприємств.

При проектуванні електропостачання гірничих підприємств основними питаннями є вибір загальної схеми живлення, числа, потужності та розташування знижувальних підстанцій, раціональних напруг живильних і розподільних мереж, способів передачі електроенергії територією підприємства.

Напруга систем зовнішнього і внутрішнього електропостачання залежить від електричної потужності підприємства, його віддаленості від джерел живлення, напруги і резервних потужностей джерел живлення, які має в своєму розпорядженні енергопостачальна або енергопередавальна компанія в прилеглому районі, а також від характеру навантаження — кількості і потужності електроприймачів різних напруг, наявності електроприймачів з різко змінним характером навантаження (тиристорний привід підйомних машин), що негативно впливає на такі показники якості напруги, як коефіцієнт несинусоїдності і коливання напруги.

Як правило, зовнішнє електропостачання гірничих підприємств рекомендується виконувати за системою глибокого вводу з мінімальною кількістю ступенів трансформації, тобто при максимальному наближенні високої напруги до споживачів. При цьому способі живлення відбувається органічна сполука живильних мереж з розподільними мережами першого ступеня розподілу електроенергії. У кожному конкретному випадку вибір напруги повинен проводитися шляхом техніко-економічного порівняння варіантів при різних рівнях напруги.

Системи електропостачання гірничих підприємств створюються для забезпечення живлення електроенергією приймачів на поверхні шахти і в гірничих виробках: підйомні установки, вентилятори, компресори, холодильні машини, насосні агрегати, вакуум-помпові станції, технологічні

комплекси на поверхні, підземні споживачі з видобутку і транспортування до приствольного двору корисної копалини, машини для проходки гірничих виробок і транспорту породи або її дроблення, якщо вона використовується для закладання виробленого простору, а також всі електроприймачі напругою 380 – 220 В на поверхні, що забезпечують функціонування гірничого підприємства.

У основі побудови схем внутрішнього електропостачання лежить вимога /20/ відносно забезпечення надійності електропостачання приймачів електричної енергії. Система електропостачання підземних гірничих робіт повинна відповідати наступним вимогам:

- забезпечувати безперебійне живлення електроенергією основних електроприймачів;
- бути безпечною відносно пожеж, вибухів рудникової атмосфери і ураження людей електричним струмом;
- забезпечувати високу якість електроенергії, що підводиться до електроприймачів, в умовах безперервної зміни технологічних параметрів гірничих розробок і розвитку підземних електричних мереж;
- бути економічною при дотриманні перерахованих вище вимог.

Остаточний вибір способу живлення і схеми електропостачання підземних споживачів проводять з урахуванням гірничо-геологічних умов залягання корисних копалин на підставі техніко-економічного порівняння конкуруючих варіантів. На вибір системи електропостачання добувних ділянок, крім гірничо-геологічних і технологічних чинників, істотний вплив роблять спосіб механізації у вибоях і схема транспорту корисних копалин від вибою. Специфічною особливістю систем підземного електропостачання є їх рухомий характер, обумовлений постійним переміщенням фронту очисних і підготовчих робіт.

При проектуванні нових шахт застосовують типові планування пристовбурних дворів /21, 22/. Місцеположення ЦПП та їхня кількість практично зумовлюється плануванням пристовбурних дворів. ЦПП розташовують в спеціальній камері з двома виходами, з вогнетривким (неспалюваним) кріпленням, прилеглою до камери головного водовідливу ша-

хти. Камеру ЦПП, як правило, розміщують в пристовбурному дворі поряд з енергоємним споживачем. Для виключення затоплення водою рівень бетонної підлоги в камері повинен бути не менше ніж на 0,5 м вище за позначку головок рейкової колії в пристовбурному дворі в місці сполучення його із стовбуром з ухилом 0,01 м у бік водозбірних каналок. Один вихід з ЦПП передбачається до виробки, другий — до камери водовідливу. Ходки сполучення між камерою ЦПП з пристовбурними виробками і камерою насосної водовідливу обладнано протипожежними дверима, що відкриваються у бік камери водовідливу, і ґратчастими розсувними одностулковими дверима. Для сполучення камери ЦПП з виробками пристовбурного двору повинен бути проведений ходок, де також повинно бути встановлено протипожежну і ґратчасту двері.

3.3 Вплив умов експлуатації на формування технічних вимог до системи електропостачання підземних споживачів

При розробці технічних вимог враховувалися особливості систем електропостачання гірничих підприємств, умови і чинники підземної розробки корисних копалин: гірничо-геологічні, технічні і технологічні, у тому числі умови навколишнього середовища, а також вимоги діючих нормативних документів з улаштування, експлуатації та обслуговування електроустановок /21,22/.

Однією з особливостей систем електропостачання підземних споживачів є періодична (постійна) зміна їх параметрів через рухомий характер місця проведення гірничих робіт, пов'язаних з технологією видобутку.

Основними чинниками, що визначають побудову і характеристики схем підземного електропостачання є:

- глибина шахти, число горизонтів, які розробляються, багатоводність та розміри шахтного поля;

- виробнича потужність підприємства в цілому, а також електрична потужність та розташування встановлених під землею приймачів електричної енергії (стаціонарних і пересувних).

- вигляд і енергоємність підземного транспорту;

- величина напруги, вживаної для живлення приймачів електричної енергії на добувних і підготовчих ділянках;

- значення напруги на шинах ГЗП.

При проектуванні (створенні) систем електропостачання і електроустановок підземних споживачів повинна виконуватися вимога діючих нормативно-правових документів: «Правила улаштування електроустановок», «Правила технічної експлуатації електроустановок споживачів», «Правила безпечної експлуатації електроустановок споживачів», «Єдині правила безпеки при розробці рудних, нерудних і розсипних родовищ підземним способом», а також інших діючих нормативних документів, що стосуються експлуатації електроустановок споживачів, вживання яких визначає Державна інспекція з енергетичного нагляду за режимами споживання електричної і теплової енергії (Держенергонагляд).

Враховуючи сукупність всіх особливостей СЕП гірничих підприємств, умов і чинників підземного видобутку корисних копалин і діючих нормативних документів, що відносяться до даного питання, до системи електропостачання підземних споживачів з ЦПП глибокого введення напругою 35/6 кВ ставляться наступні основні вимоги /23/:

- СЕП повинна бути надійною, забезпечувальною безперебійне та якісне живлення електроенергією всіх підземних електроприймачів;

- відповідно до /20/, за умовою забезпечення надійності електропостачання електроприймачів, гірничодобувні підприємства відносяться до I категорії. У складі електроприймачів цієї категорії є особлива група споживачів, що відносяться до аварійної і технологічної броні (людський і вантажолюдський клітьовий підйом вертикальним стовбуром, головний водовідлив тощо), безперебійна робота яких необхідна для безаварійного зупинника виробництва з метою запобігання загрози життя людей, знач-

ного збитку підприємства через недовипуск продукції і можливого пошкодження коштовного обладнання. Для реалізації цієї вимоги живлення ЦПП слід передбачити не менше ніж двома кабельними лініями від двох незалежних джерел. Згідно рекомендаціям Центрогіпрошахту, «кожний кабель розраховують за навантаженням, що становить 100% від повної для двох стовбурних кабелів, 70% - для трьох і 40% для чотирьох стовбурних кабелів»;

- один з основних показників якості електроенергії – стабільність напруги на електродвигунах при різних режимах роботи (нормальний, перевантаження, холостий хід, пуск). Відхилення напруги на затискачах електродвигунів і електричних апаратів управління в нормальному режимі допускається від -5% до + 10% номінального. Реалізація цієї вимоги може бути досягнута шляхом максимального наближення високої напруги до центрів навантаження зокрема глибоке введення напруги 35 кВ на ЦПП;

- експлуатація силових кабельних ліній напругою до 35 кВ повинна здійснюватися відповідно до інструкції, затвердженої наказом міністерства палива і енергетики України від 15.02.2005 № 77 (СОУ – Н МПЕ 40.1.20.509: 2005).

Електропостачання повинно бути безпечним відносно ураження персоналу електричним струмом, а також виникнення відкритого іскріння, здатного викликати пожежі. Основні заходи для забезпечення надійності і безпечного вживання електроенергії в підземних умовах:

- вживання електротехнічних виробів, що забезпечують захист обслуговуючого персоналу від зіткнення з струмовідними частинами, попадання твердих тіл і проникнення води всередину корпусу (наприклад, виконання електрообладнання за ступенем захисту IP 44 або IP 54);

- використання ефективних пристроїв захисту від ураження електричним струмом і від пожеж. Аналіз показує, що основними причинами аварій в шахтах є пошкодження ізоляції в кабельних мережах. Слід забезпечити надійний високочутливий і двохступеневий захист від замикань на землю в кабельних мережах напругою 35 кВ з дією на відключення;

- електричні мережі поверхні (повітряні та кабельні) напругою 35 кВ, мають гальванічний зв'язок з шахтними кабельними мережами, також повинно бути обладнано захистом від замикань на землю з дією на відключення для виключення тривалої експлуатації мережі в режимі однофазного замикання на землю;

- передбачити технічні засоби глибокого обмеження внутрішніх і ферорезонансних перенапружень та заглушення перехідних процесів, що негативно впливають на непряму електробезпеку.

Вживання технічних засобів, що поліпшують якісні та економічні показники електропостачання (наприклад, вибираються способи і засоби компенсації реактивної потужності та місця їхньої установки; розв'язуються питання регулювання режимів електроспоживання і обліку витрати електроенергії тощо). Використання засобів технічної діагностики кабельних мереж, основного рудникового електрообладнання і системи електропостачання гірничого підприємства в цілому.

Камера ЦПП та всі наближені до неї виробки і вентиляційні збійки повинні виконуватися відповідно до вимог з проведення, кріплення і експлуатації гірничих виробок визначуваними нормативно-правовими документами, що стосуються розробки родовищ підземним способом, зокрема повинні бути закріплені вогнетривкими матеріалами; камери повинні закриватися суцільними протипожежними дверима і при довжині більше 10 м мати два виходи, розташовані в найбільш видалених один від одного частинах камери.

Можливе виконання електроживлення ЦПП через свердловини, вибір місцеположення яких слід визначити за мінімальними річними витратами на основі техніко-економічного порівняння варіантів. В цьому випадку розташування свердловини може бути максимально наближено до центру електричних навантажень з урахуванням подальшого розвитку гірничих робіт.

3.4 Підтримка рівня робочої напруги за рахунок системи подовжньої компенсації

В умовах гірничих підприємств, окремі приводи яких мають різкозмінне навантаження, доцільно використовувати подовжню ємнісну компенсацію, яка забезпечується включенням послідовно до живильної лінії конденсаторної установки. Опір ємності конденсаторів компенсує (частково або повністю) або навіть перекомпенсує індуктивний опір лінії, внаслідок чого в ній зменшується втрата напруги. Схема електропостачання глибокого горизонту з використанням установки ПЄК, приведена на рис. 3.1. Величина добавки напруги, створюваної послідовно включеними конденсаторами, пропорційна величині струму навантаження і автоматично змінюється при змінах його величини, практично безінерційно.

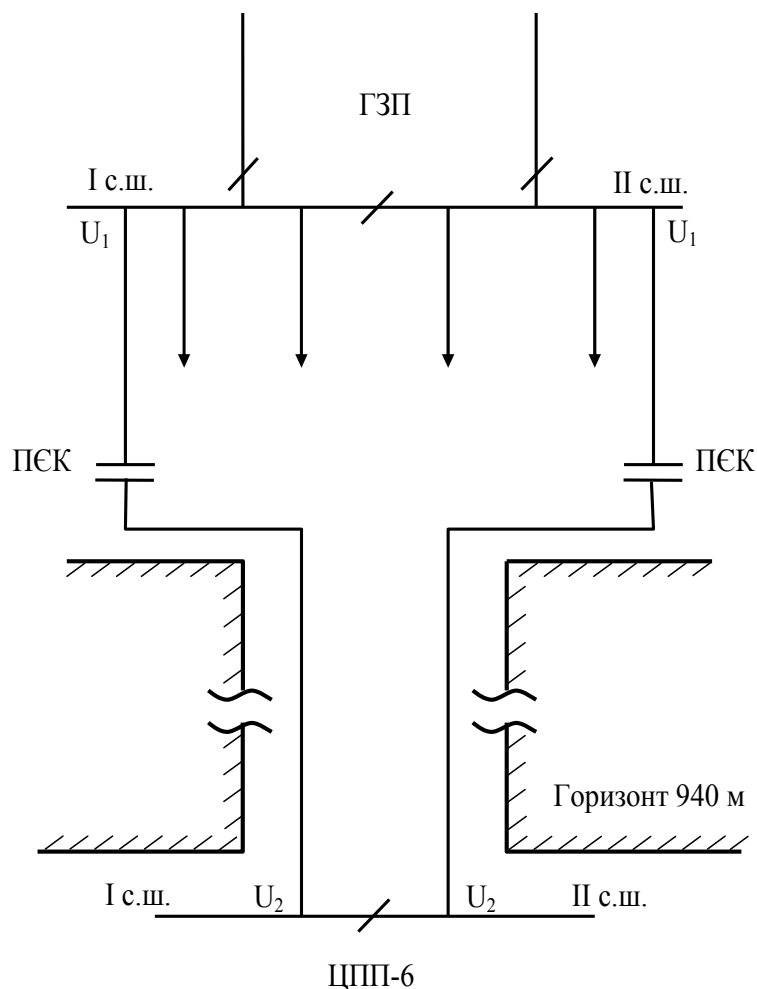


Рисунок 3.1 – Електропостачання глибокого горизонту з установкою ПЄК

Ця обставина визначає особливу ефективність послідовного включення конденсаторів при коливаннях навантаження, наприклад при частих включеннях двигунів з великими пусковими струмами, при роботі зварювальних агрегатів тощо для зниження коливань напруги [2, 7, 24].

Схему заміщення мережі з навантаженням в кінці лінії та з послідовним включенням конденсаторів приведено на рис. 3.2, а; векторні діаграми напруг без конденсаторів і з конденсаторами приведено на рис. 3.2, б і 3.2, в відповідно.

Повздовжня складова величини падіння напруги для випадку без конденсатора (рис. 3.2, б), тобто при завданні вектора фазної напруги на джерелі живлення, напруги на споживачах визначається вектором $\underline{U}_{2\delta}$ (точка 1)

$$\Delta U_{\phi} = I(r_l \cos \phi + x_l \sin \phi).$$

Якщо в лінію включити послідовно конденсатори з реактивним опором $\delta_{\tilde{n}}$ (рис. 3.2, в) то сумарне падіння напруги на реактивному опорі лінії між джерелом живлення і споживачами складе величину $I(x_l - x_c)$. Падіння напруги в цьому випадку будуть дорівнювати:

$$\Delta U'_{\phi} = I[r_l \cos \phi + (x_l - x_c) \sin \phi].$$

Напруга на кінці лінії тепер дорівнює вектору $U'_{2\phi}$, позначеному на рис. 3.2, в точкою 1'. Очевидно, що положення точки 1' залежить від значення індуктивного опору конденсаторів. На рис. 3.2, в показаний випадок, коли $x_c > x_l$, який відповідає перекомпенсації індуктивного опору лінії; при цьому напруга біля приймача буде дорівнювати вектору $\underline{U}'_{2\phi}$. Можна визначити таке значення опору x_c , при якому $U_{1\phi} \approx U_{2\phi}$, тобто втрата напруги в лінії має значення, близьке до нуля. В цьому випадку подовжня складова падіння напруги

$$\Delta U''_{\phi} = I[r_l \cos \phi + (x_l - x_c) \sin \phi] = 0,$$

тобто $r_l \cos \phi = (x_c - x_l) \sin \phi$, звідси

$$x_c = x_l + r_l \operatorname{ctg} \phi.$$

Реактивний опір конденсаторів в цьому випадку компенсує не тільки індуктивний опір лінії, але в деякій мірі й падіння напруги на активному опорі. Очевидно, що при подальшому збільшенні x_c можна домогтися, що напруга на кінці лінії буде більше напруги на її початку, що забезпечить компенсацію падіння напруги в джерелі живлення (наприклад, в трансформаторі).

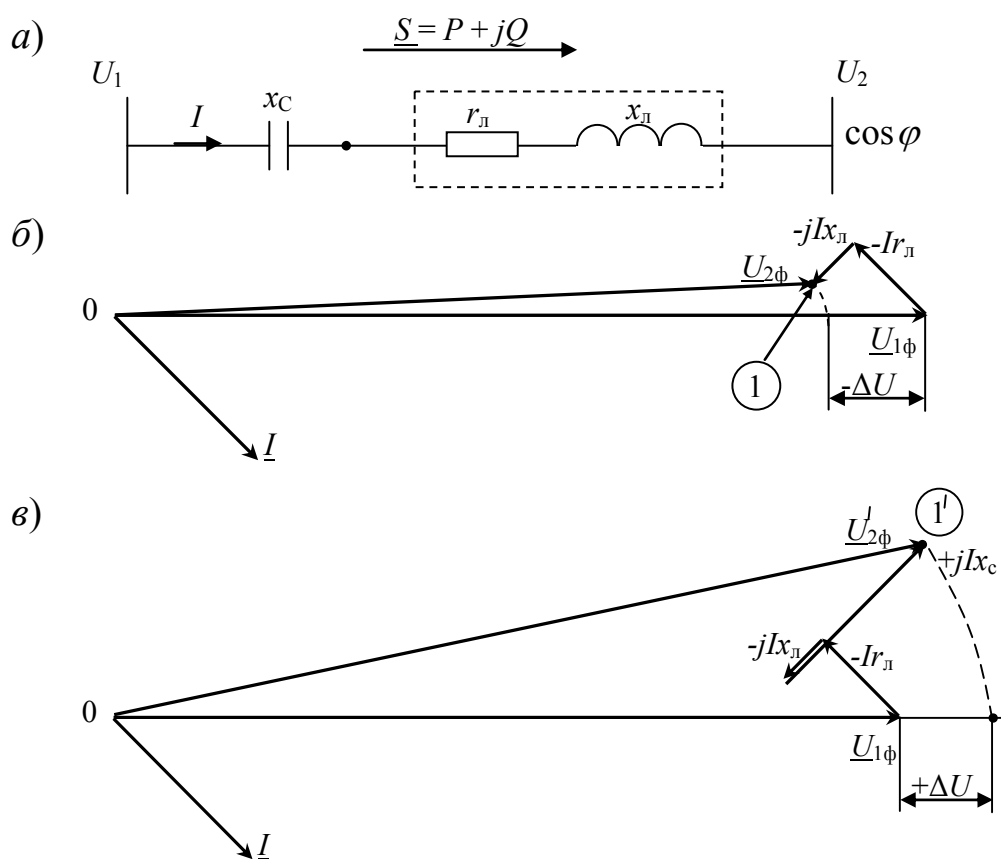


Рисунок 3.2 - Схема включення конденсаторів (а) і векторні діаграми напруг без конденсаторів (б) і з конденсатором (в)

Якщо знехтувати поперечною складовою втрати напруги, а також врахувати відомі співвідношення для розрахунку потужності приймачів і потужності конденсаторів, то очікувана розрахункова процентна величина зниження втрат напруги визначиться виразом

$$\Delta U_p = \frac{P \cdot x_0 \cdot l \cdot \operatorname{tg} \phi}{10 \cdot U_H^2} \lambda, \%$$

де P – розрахункова активна потужність, що передається лінією, кВт;
 x_0 – індуктивний опір 1 км лінії на фазу, Ом/км; l – довжина лінії, км; U_n
– номінальна лінійна напруга, кВ; $\operatorname{tg}\phi$ – тангенс кута зсуву фаз між напру-
гою і струмом в лінії; $\lambda = \frac{x_l}{x_c}$ – ступінь компенсації.

Подальший порядок розрахунку подовжньої ємнісної компенсації наступний.

1. Необхідний опір конденсаторних батарей $x_{KB \text{ розр}} = \lambda \cdot x_L$.

2. Номінальна напруга батареї $U_{KB} = I_{KB} \cdot x_{KB}$.

За знайденою величиною U_{KB} вибираємо номінальну напругу кон-
денсаторів $U_{сн}$. При виборі виходимо з того, що фактична напруга на кон-
денсаторах при будь-якому навантаженні нижче номінальної і не переви-
щує 5?10% фазної напруги лінії, проте ізоляція конденсаторів від землі і
один від одного повинна бути розрахована на величину напруги ЛЕП, в
яких вони встановлені /24/. В даному випадку вона повинне складати 6 кВ.

3. Потужність конденсаторної батареї

- однієї фази $Q_{KB \phi} = I^2 \cdot x_{KB \text{ розр}}$;

- потужність трьох фаз $Q_{KB} = 3 Q_{KB \phi}$.

4. Ємність конденсаторів, включених в одну фазу

$$C = \frac{1}{2\pi f x_c}$$

5. Число паралельних конденсаторів

$$n \geq \frac{I_{\phi}}{I_{нк}} = \frac{I_{нл}}{I_{нк}}$$

6. Відношення потужності конденсаторів і активної потужності прий-
мачів

$$a = \frac{Q_{KB}}{P_n}$$

При заданих параметрах мережі величина a залежить від коефіцієнта потужності приймачів і що вимагається ΔU . Із збільшенням $\cos \phi$ і ΔU потужність послідовних конденсаторів різко зростає.

Попередній розрахунок установки ПЄК для умов живлення глибокого горизонту

I. Початкові дані

1. Розрахункова схема кабельної лінії з установкою ПЄК (рис. 3.3)
2. Очікувані (розрахункові) значення:

$$\cos \phi = 0,75; \sin \phi = 0,66; \operatorname{tg} \phi = 0,88$$

3. Параметри живильної мережі:

- кабель мідний $2 \cdot 120 \text{ мм}^2$
- питомий опір кабелю:

$$r_0 = 0,153 \text{ Ом/км,}$$

$$x_0 = 0,076 \text{ Ом/км,}$$

- довжина кабельної лінії $l = 1200 \text{ м} = 1,2 \text{ км}$.
- загальний опір фази двох паралельних кабелів:

$$r_l = r_0 \cdot l \cdot \frac{1}{2} = 0,153 \cdot 1,2 \cdot \frac{1}{2} = 0,092 \text{ Ом}$$

$$x_l = x_0 \cdot l \cdot \frac{1}{2} = 0,076 \cdot 1,2 \cdot \frac{1}{2} = 0,046 \text{ Ом}$$

$$Z_l = \sqrt{r_l^2 + x_l^2} = \sqrt{0,0192^2 + 0,046^2} = 0,103 \text{ Ом}$$

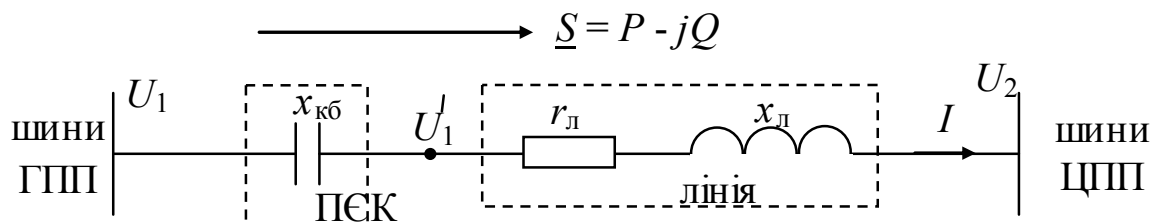


Рисунок 3.3 – Розрахункова схема з встановленою установкою ПЄК

4. Очікувана (розрахункова) напруга на початку кабельної лінії (на шинах ГЗП)

$$U_1 = 6 \text{ кВ}$$

5. Необхідна (що вимагається) напруга в кінці кабельної лінії (на шинах ЦПП)

$$U_2 = 6,3 \text{ кВ}$$

A. Секція I шин ГЗП

II. Розрахунок ПЄК

1. Розрахункова потужність підземних споживачів

$$\underline{S} = P + jQ = 4000 - j3540 = 5340 \text{ кВ} \cdot \text{А}$$

2. За відсутності установки ПЄК ($x_c = 0$)

2.1. Струм у кабельній лінії

$$I = \frac{S}{\sqrt{3} \cdot U_1} = \frac{5340}{\sqrt{3} \cdot 6,0} = 515 \text{ А.}$$

2.2. Втрата напруги у кабельній лінії

- абсолютне значення

$$\Delta U_l = \frac{P \cdot r_l + Q \cdot x_l}{U_1} = \frac{4000 \cdot 0,092 + 3540 \cdot 0,046}{6,0} = 90 \text{ В}$$

$$\text{(або } \Delta U_l = \sqrt{3} \cdot I (r_l \cos \phi + x_l \sin \phi) = \sqrt{3} \cdot 515 (0,092 \cdot 0,75 + 0,046 \cdot 0,66) = 90 \text{ В).}$$

- відносне значення

$$\Delta U, \% = \frac{\Delta U}{U_1} = \frac{90}{6000} 100\% = 1,5\%.$$

Необхідна напруга на вихідних затисках ПЄК з урахуванням компенсації напруги в кабельній лінії

$$U'_1 = U_2 + \Delta U = 6300 + 90 = 6390 \text{ В}$$

2.4. Розрахункова процентна величина необхідної компенсації втрати напруги ПЄК

$$\Delta U, \% = \frac{U_1' - U_1}{U_1} 100\% = \frac{6390 - 6000}{6000} 100\% = 6,5\%$$

2.5. Необхідні параметри конденсаторної батареї установки ПСК

- необхідний ступінь компенсації

$$\lambda = \frac{x_c}{x_l} = \frac{10 \cdot U_n^2}{P \cdot x_l \cdot \operatorname{tg} \varphi} \Delta U, \% = \frac{10 \cdot 6,3^2}{5340 \cdot 0,048 \cdot 0,88} 6,5 = 15,9$$

- необхідне значення опору ємності конденсаторної батареї

$$x_{кБ} = \lambda \cdot x_l = 15,9 \cdot 0,046 = 0,73 \text{ Ом.}$$

- напруга на конденсаторній батареї

$$U_{кБ} = I \cdot x_{кБ} = 515 \cdot 0,73 = 376 \text{ В.}$$

2.6. За знайденим значенням $U_{кБ}$ вибираємо номінальні дані конденсатора:

- виробник – ISKRA (Словаччина)

- номінальна робоча напруга - $U_{сн} = 6600 \text{ В}$

- номінальна потужність $Q_{сн} = 400 \text{ квар}$

- величина тривалого перевантаження за струмом – $1,3 I_{ном}$

- максимальний піковий ударний струм – $100 I_{ном}$

2.6.a. Розрахунковий робочий струм конденсатора

$$I_{с ном} = \frac{Q_{сн}}{U_{сн}} = \frac{400}{6,6} = 60,6 \text{ А.}$$

2.7. Число паралельних конденсаторів у фазі

$$n \geq \frac{I}{I_{сн}} = \frac{515}{60,6} = 8,5 \text{ приймаємо } n = 9.$$

2.8. Потужність трифазної конденсаторної батареї

$$Q_{кБ} = 3 \cdot Q_{сн} \cdot n = 3 \cdot 400 \cdot 9 = 10800 \text{ квар.}$$

2.9. Відношення потужності конденсаторної батареї до активної потужності приймачів ЦПП

$$a = \frac{Q_{KB}}{P} = \frac{10800}{4000} = 2,7.$$

У таблиці 3.1 приведені значення основних параметрів конденсаторної батареї ПЄК для забезпечення різних значень компенсації втрати напруги в кабельній лінії від секції I ГЗП до ЦПП, а також допустимі значення U_1 при $U_2 = 6300$ В та очікувані значення U_2 при $U_1 = 6300$ В.

Основні параметри конденсаторної батареї ПЄК, допустимі значення U_1 (при $U_2 = 6300$ В) та очікувані значення U_2 (при $U_1 = 6300$ В) при різних значеннях ΔU .

Таблиця 3.1 – Основні параметри конденсаторної батареї ПЄК для 1 с.ш.

$\Delta U, \%$	λ	$x_{KB},$ Ом	$U_{KB},$ В	Допустима $U_1,$ В (при $U_2 = 6300$ В)	Очікувана $U_2,$ В (при $U_1 = 6300$ В)	
					В	% від $U_{2н}$
5	12,26	0,564	290	6085	6520	3,5
6,5	15,9	0,73	376	6000	6615	5,0
8	19,6	0,9	464	5920	6710	6,5
10	24,5	1,13	580	5810	6835	8,5

Б. Секція II шин ГЗП

II. Розрахунок ПЄК

1. Розрахункова потужність підземних споживачів

$$\underline{S} = P - jQ = 5000 - j4410 = 6670 \text{ кВА}$$

2. За відсутності установки ПЄК ($x_c = 0$)

2.1. Струм в кабельній лінії

$$I = \frac{S}{\sqrt{3} \cdot U_1} = \frac{6670}{\sqrt{3} \cdot 6,0} = 643 \text{ А.}$$

2.2. Втрати напруги в кабельній лінії

- абсолютне значення

$$\Delta U_{\text{л}} = \frac{P \cdot r_{\text{л}} + Q \cdot x_{\text{л}}}{U_1} = \frac{5000 \cdot 0,092 + 4410 \cdot 0,046}{6,0} = 110 \text{ В,}$$

(або $\Delta U = \sqrt{3} \cdot I (r_{\text{л}} \cos \phi + x_{\text{л}} \sin \phi) = \sqrt{3} \cdot 643 (0,092 \cdot 0,75 + 0,046 \cdot 0,66) = 110 \text{ А}$).

- відносне значення

$$\Delta U_{\text{л}, \%} = \frac{\Delta U_{\text{л}}}{U_1} \cdot 100 = \frac{110}{6000} \cdot 100 = 1,83\%.$$

2.3. Необхідну напругу на вихідних затисках ПЄК з урахуванням компенсації втрати напруги в кабельній лінії

$$U'_1 = U_2 + \Delta U = 6300 + 110 = 6410 \text{ В}$$

2.4. Розрахункова процентна величина необхідної компенсації втрати напруги ПЄК

$$\Delta U_1 \% = \frac{U'_1 - U_1}{U_1} \cdot 100\% = \frac{6410 - 6000}{6000} \cdot 100 = 6,8\%$$

2.5. Необхідні параметри конденсаторної батареї установки ПЄК необхідний ступінь компенсації

$$\lambda = \frac{x_c}{x_{\text{л}}} = \frac{10 \cdot U_{\text{н}}^2}{P \cdot x_{\text{л}} \cdot \text{tg} \phi} \cdot \Delta U, \% = \frac{10 \cdot 6,3^2}{5000 \cdot 0,046 \cdot 0,88} \cdot 6,8 = 13,3$$

необхідне значення опору ємності конденсаторної батареї

$$x_{\text{кб}} = \lambda \cdot x_{\text{н}} = 13,3 \cdot 0,046 = 0,61 \text{ Ом}$$

напруга на конденсаторній батареї

$$U_{\text{кб}} = I \cdot x_{\text{кб}} = 643 \cdot 0,61 = 392 \text{ В.}$$

2.6. За знайденим значенням $U_{\text{КБ}}$ визначаються номінальні дані конденсатора

- виробник – ISKRA (Словаччина)
- номінальна робоча напруга - $U_{\text{сн}} = 6600 \text{ В}$
- номінальна потужність - $Q_{\text{осн}} = 400 \text{ квар}$
- величина тривалого перевантаження по струму - $1,3 \cdot I_{\text{ном}}$
- максимальний піковий ударний струм - $100 \cdot I_{\text{ном}}$

2.6.а. Розрахунковий робочий струм конденсатора

$$I_{сн} = \frac{Q_{сн}}{U_{сн}} = \frac{400}{6,6} = 60,6 \text{ А.}$$

2.7. Кількість паралельних конденсаторів у фазі

$$n \geq \frac{I}{I_{сн}} \geq \frac{643}{60,6} = 10,6$$

приймаємо $n = 11$

2.8. Потужність трифазної конденсаторної батареї

$$Q_{кб} = 3 \cdot Q_{сн} \cdot n = 3 \cdot 400 \cdot 11 = 13200 \text{ квар.}$$

2.9. Відношення потужності конденсаторної батареї до активної потужності приймачів ЦПП

$$a = \frac{Q_{кб}}{P} = \frac{13200}{5000} = 2,64$$

У таблиці 3.2 приведені значення основних параметрів конденсаторної батареї ПЄК для забезпечення різних значень компенсації втрати напруги в кабельній лінії від секції II ГЗП до ЦПП, а також допустимі значення U_1 при $U_2 = 6300 \text{ В}$ і очікувані значення U_2 при $U_1 = 6300 \text{ В}$.

Таблиця 2.3 – Основні параметри конденсаторної батареї ПЄК для 1 с.ш.

$\Delta U, \%$	λ	$x_{кб},$ Ом	$U_{кб},$ В	Допустима $U_1, \text{ В}$ (при $U_2 = 6300 \text{ В}$)	Очікувана $U_2, \text{ В}$ (при $U_1 = 6300 \text{ В}$)	
					В	% від $U_{2н}$
5	9,8	0,45	290	3100	6500	3,23
6,8	13,3	0,61	392	6000	6615	5,0
8	15,7	0,72	463	5934	6690	6,2
10	19,6	0,9	579	5825	6810	8,2

Основні параметри конденсаторної батареї, допустимі значення U_1 (при $U_2 = 6300 \text{ В}$) і очікувані значення U_2 (при $U_1 = 6300 \text{ В}$) при різних значеннях.

Запобігання небажаних режимів при роботі установок подовжньо-ємнісної компенсації.

Економічна і стійка робота установки ПЄК у високовольтних розподільних мережах багато в чому залежить від правильного вибору основного параметра – опору ємності конденсаторів. Із збільшенням цього параметра зростає напруга на виході установки. Тому доцільно збільшувати опір конденсаторів при низьких рівнях напруги мережі. На практиці настроювання установок ПЄК за максимальним режимом підвищення напруги не завжди вдається у зв'язку з виникненням параметричного резонансу асинхронних двигунів, а також появою феромагнітних субгармонійних коливань.

При параметричному резонансі струми асинхронних двигунів, що містять низькі гармоніки, викликають резонанс між установкою ПЄК та індуктивністю кола і двигуна. Це відбувається на частоті яка нижче за частоту енергосистеми. В цих умовах двигун обертається із зниженою відповідно до частоти резонансу швидкістю обертання. При цьому двигун працює як перетворювач, споживаючи енергію на частоті енергосистеми і видаючи її назад в мережу на резонансній частоті. Цей процес супроводжується вібраціями і великими струмами в двигуні, причому можуть виникнути і періодичні коливання напруги в мережі.

Явища феромагнітних субгармонійних коливань спостерігаються в основному при включенні ненавантажених трансформаторів або при значному підвищенні напруги. Якщо при цьому послідовно включений опір ємності має достатню величину, то це приводить до насичення сердечника трансформатора і до появи субгармонік значної амплітуди з дробовим (1:2; 1:3 тощо) відношенням її частоти до основної. Це явище супроводжується значним підвищенням струму і напруги, що може привести до відключення як лінії, так і трансформаторів.

Боротися з небажаними режимами можна наступними способами:

- перший - включення шунтувального опору;
- другий - закорочування конденсаторів;
- третій - зменшення опору установки.

Перший спосіб. За цим способом паралельно конденсаторам включається шунтувальний активний опір. Недоліком цього способу слід рахувати наявність втрат енергії в шунтувальному опорі і зниження ефекту підвищення напруги установкою ПЄК.

Згідно з /24/ в деяких випадках для усунення небажаних режимів достатньо було включення шунтувального опору, величина якого перевищувала опір конденсаторів всього в 3 рази. Це приводило до відчутних втрат енергії в шунтувальному опорі при постійному включенні його. В тих випадках, коли при усуненні небажаних режимів мережі вдається збільшити значення шунтувального опору в 10-20 разів в порівнянні із значенням опору конденсаторів, вживання цього способу доцільне. Можливо також включення послідовно з шунтувальним опором насичувального дроселя, який при появі субгармонійних складових струму буде підмагнічуватися і відкривати гілку з активним опором. Цей варіант вимагає вживання спеціальних дроселів насичення, що здорожчує установку ПЄК.

Другий спосіб. За цим способом автоматично закорочуються конденсатори спеціальним захистом, що приводиться в дію субгармонійними складовими струму. Через деякий час після відключення установка знову включається автоматично в роботу. Передбачається, що за цей час двигуни розвинуть номінальну швидкість. Даний спосіб може бути рекомендований за наявності відповідальних навантажень і достатньо великої пропускної потужності, оскільки він коштовний (значні витрати на вимикач і спеціальний фільтровий захист).

Третій спосіб. Найбільш простим і доступним є спосіб зменшення опору установки. Даний спосіб передбачає зменшення опору установки ПЄК з одночасним зменшенням пробивної напруги спеціальних захисних розрядників. Зниження пробивної напруги захисних розрядників забезпечує одночасно і шунтування конденсаторів у разі появи небажаних режимів із значною амплітудою напруг і тим самим сприяє їхньому усуненню. При цьому конденсатори шунтуються стійкою дугою, рухомою між електродами спеціального розрядника. Після припинення небажаного режиму дуга на розряднику гаснула, і розрядник був знову готовий до по-

вторних дій. У умовах експлуатації розрядник настроюється приблизно на двократну напругу, що виникає на конденсаторах при нормальному максимальному режимі .

Зазначені заходи дозволяють уникнути явища параметричного резонансу в лініях. Проте установку ПЄК можна рекомендувати тільки для окремих кабельних ліній, що живлять найбільш віддалених споживачів електричної енергії.

3.5 Використання класу напруги 35 кВ для живлення споживачів глибоких горизонтів вугільних та рудних шахт

Останнім часом низка вітчизняних шахтз іштовхнулася з проблемою видобутку корисних копалин на горизонтах більше 1000 м. Ця обставина неодмінно вплине на збільшення рівня електричних навантажень, тому у найближчій перспективі розвитку підприємствам необхідно оцінити можливості існуючої системи електропостачання з погляду можливих збільшень електричних навантажень при забезпеченні необхідної якості електроенергії . В такому випадку слід визначити пропускну спроможність стовбурних кабелів до конкретних горизонтів з урахуванням параметрів існуючих кабелів без їх посилення або заміни. Для виконання аналізу пропускну здатності скористаємося даними розрахунку, що наведені в главі 2.4. Аналіз результатів показує, що для горизонту глибше 1000 метрів, напруги 6 кВ для подачі електроенергії на горизонт виявляється недостатньо, оскільки більше половини допустимої втрати напруги припадає на кабелі, а ще передбачається багатокілометрова передача електроенергії розподільними мережами горизонту.

В практиці проектування систем електропостачання шахт відомо варіанти порівняння рівнів напруги, які перевищують прийняті 6 кВ, навіть для розподільних мереж /25-30/. Одержані результати показують перспективність такого заходу в плані зниження втрат, зменшення

перетину та кількості стовбурних кабелів тощо. Тому варіант з використанням глибокого вводу напруги 35 кВ, для відповідних умов підземного електропостачання, має значний економічний ефект. Проте ухвалення остаточного рішення з введення під землю напруги 35 кВ та експлуатації електротехнічного обладнання і кабельних мереж (на 35 кВ) в рудничних шахт припускає відповідний аналіз діючих нормативно-правових документів /20,21/.

Згідно з пунктом 520 /21/ (розділ 3 «Електричні машини і апарати») в підземних виробках рудничних підприємств повинні застосовуватися електричні машини, трансформатори, апарати і прилади тільки в рудниковому виконанні, які задовольняють вимогам Правил виготовлення вибухозахищеного і рудникового електрообладнання. Згідно з цим пунктом допускається до освоєння випуску електрообладнання в рудниковому виконанні вживання в шахтах електрообладнання в нормальному (нерудниковому) виконанні (закритому, захищеному).

Проте, відповідно до пункту 522 /21/ для живлення стаціонарних приймачів електричної енергії, пересувних підстанцій, а також при проходці стовбурів допускається вживання напруги не вище 6000 В, а для стаціонарних підземних підстанцій допускається з дозволу органів держміськтехнагляду (Держгірпромнагляду України) вживання напруги до 10000 В.

При реконструкції системи електропостачання підземного електропостачання глибокої шахти з метою подальшого розвитку підприємства і розробки горизонтів від 940 до 1600 м слід розглянути варіант застосування класу напруги 35 кВ /30-32/. Електропостачання глибокого горизонту шахти буде здійснюватися за схемою глибокого вводу напругою 35 кВ з установкою підземної підстанції 35/6 кВ з подальшим розподілом електроенергії напругою 6 кВ.

Порівняльна техніко-економічна оцінка варіантів електропостачання при різних класах напруги, проводиться шляхом зіставлення як економічних параметрів, так і технічних (якісних) показників, що не мають вартісного виразу.

Якісні показники варіанту є кращими, якщо:

- при роботі в електромережі виникають менші коливання напруги;
- зменшуються втрати потужності і енергії;
- створюються більш сприятливі умови для монтажу і експлуатації мереж;
- скорочується витрата кольорових металів;
- є можливість без значних витрат здійснити реконструкцію мережі (збільшити потужність, що передається, довжину кабелів тощо).

Для визначення економічно доцільної напруги системи електропостачання при певній потужності, що передається, та протяжності кабелів слід провести розрахунок вартісних показників елементів системи (кабелів, електродвигунів, трансформаторів тощо) і всієї системи в цілому при декількох вибраних рівнях напруги (існуючого і планованого).

Ефективність переведення живильних ліній на підвищену номінальну напругу визначається тим, що при однакових навантаженнях, коефіцієнті потужності, матеріалі і перетині струмопідвідних жил при підвищенні напруги лінії з $U_{н1}$ до $U_{н2}$ відношення втрат напруги:

$$\frac{\Delta U_2}{\Delta U_1} = \frac{U_{н1}}{U_{н2}},$$

а відношення втрат потужності:

$$\frac{\Delta P_2}{\Delta P_1} = \left(\frac{U_{н1}}{U_{н2}} \right)^2,$$

де ΔU_1 , ΔP_1 — втрати напруги і потужності при номінальній напрузі $U_{н1}$; ΔU_2 , ΔP_2 — втрати напруги і потужності при номінальній напрузі $U_{н2}$.

Розрахункові значення співвідношень втрат напруги і втрат потужності в шахтних кабельних мережах при незмінних параметрах системи приведено нижче в таблиці 3.3.

Таблиця 3.3 – Розрахункові значення співвідношень втрат напруги і втрат потужності в шахтних кабельних мережах при незмінних параметрах системи

$U_{н1}$, кВ	$U_{н2}$, кВ	$\frac{\Delta U_2}{\Delta U_1}$, %	$\frac{\Delta P_2}{\Delta P_1}$, %
6	10	60	36
	35	17	3

З таблиці 3.3 видно, що при переведенні ліній напругою 6 кВ на напругу 10 або 35 кВ втрати напруги зменшуються відповідно на 40 і 83 %, а втрати потужності — на 64 і 97 %.

Застосування напруги 35 кВ для підземного електропостачання.

Цей варіант (рис. 3.4), обумовлений рівнем очікуваних електричних навантажень, що передбачаються у зв'язку з розвитком шахти (до 10 МВт), глибиною розташування електроприймачів (з урахуванням відстані від джерела до стовбура на поверхні і від стовбура до камери підстанції під землею) і зосередженням основних за потужністю та відповідальністю електроприймачів (підйомні машини сліпого стовбура, приводу водовідливних установок) в районі стовбура.

Крім того, такий варіант передбачає подальшу перспективу розвитку шахти і виключає вплив (і зв'язок в нормальному режимі експлуатації) існуючої системи підземного електропостачання шахти.

Принципову схему живлення підземних трансформаторів 35/6 кВ пропонується реалізувати за схемою блоку лінія – трансформатор див. рис. 3.4, що дозволить виключити необхідність установки на підземній підстанції як мінімум трьох (ввідних і секційної) розподільних комірок напругою 35 кВ в рудниковому виконанні. Останнє сприятиме як зниженню капітальних витрат, так і підвищенню надійності системи хоча б за рахунок зменшення елементів системи. Подальше використання класу напруги 6 кВ, буде сприяти забезпеченню (при необхідності) резервування живлення електроприймачів сусідніх горизонтів /31-33/.

Одним з важливих питань забезпечення безпеки і експлуатаційної надійності системи електропостачання є обмеження (придушення) внутрішніх перенапруг. Проблема ускладнюється тим, що шахтна мережа на-

пругою 35 кВ має гальванічний зв'язок з розгалуженою мережею 35 кВ поверхні, яка виконана в основному у вигляді повітряних ЛЕП і працює з повністю ізольованим від землі режимом нейтралі.

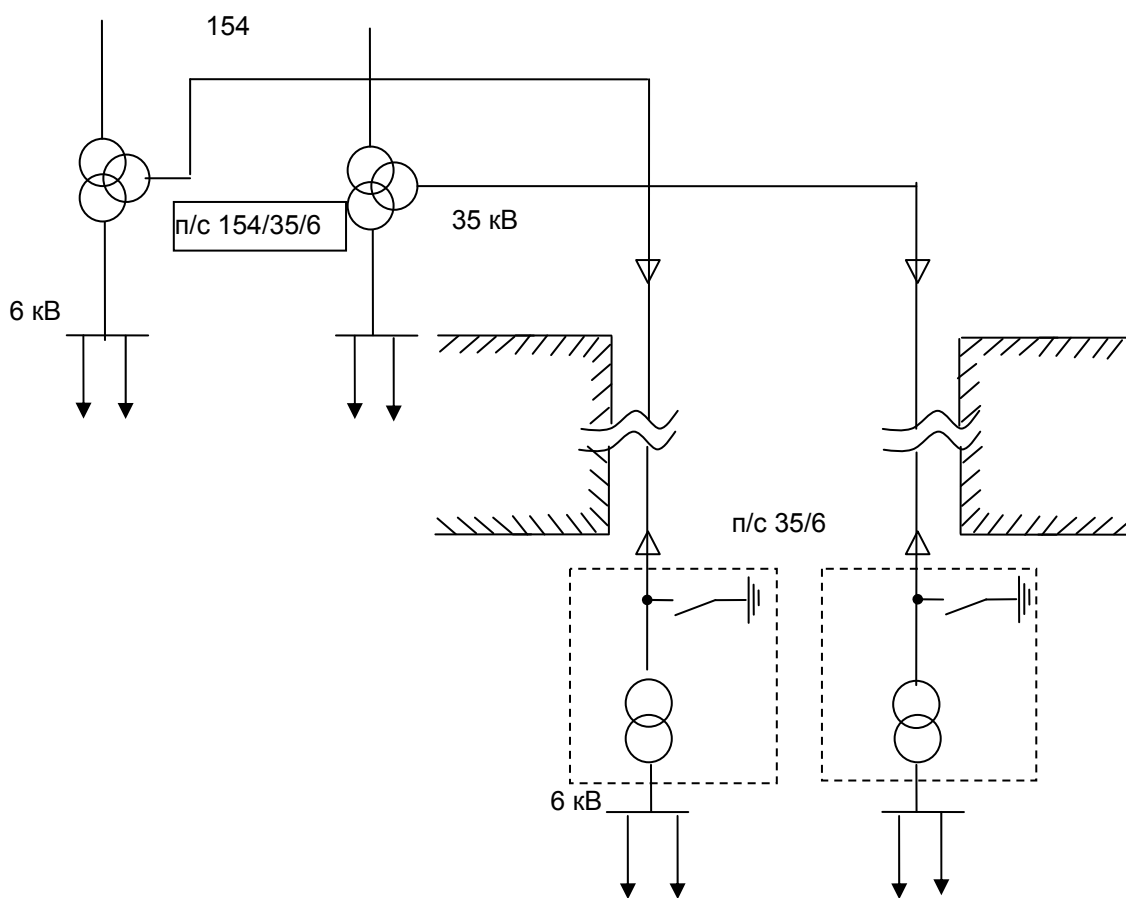


Рисунок 3.4 – Принципова схема живлення підземних трансформаторів 35/6 кВ по схемі блок лінія – трансформатор

До недоліків мереж з ізольованою нейтраллю /34-35/ можна віднести нестабільність напруги нейтралі, сприятливі умови для виникнення дугових замикань, ферорезонансні явища, підвищені напруги дотику і кроку при дугових замиканнях на землю, підвищені кратності внутрішніх перенапружень тощо. На наголошених явищах приводить до появи багатомісних замикань на землю і до зниження рівня надійності і електробезпеки. Крім того, основною причиною помилкових спрацьовувань захистів (сигналізації) від замикань на землю в мережах з повністю ізольованою слід рахувати виникнення в мережі після відключення пошкодженого приєднання (або після самоліквідації пошкодження) коливального процесу з частотою близької до частоти 50 Гц.

4. ПОРІВНЯННЯ ВАРІАНТІВ ВИКОНАННЯ ЖИВИЛЬНИХ І РОЗПОДІЛЬНИХ ШАХТНИХ МЕРЕЖ З КЛАСОМ НАПРУГИ 6, 10 ТА 35 кВ

4.1 Основні шляхи забезпечення нормованого рівня живильних напруг

Граничні значення рівнів і коливань напруги в першу чергу забезпечуються підтримкою постійності напруги на шинах джерела живлення, що входить в обов'язок енергозабезпечуючої організації. Для цього на районних підстанціях встановлюються трансформатори з автоматичним регулюванням напруги під навантаженням з діапазоном регулювання 15 – 20%, вольтододаткові трансформатори та інші засоби регулювання. Проте велику увагу повинно бути надано і заходам щодо підтримки постійності напруги і зменшення коливань напруги безпосередньо в шахтних мережах /10/.

До цих заходів відносяться:

- впорядкування технологічного процесу з метою забезпечення по можливості рівномірного графіка навантаження протягом зміни і доби;
- правильний вибір технологічного обладнання і електроприводів;
- широке вживання синхронних двигунів для нерегульованих приводів з постійним режимом роботи;
- переведення існуючих мереж на більш високі напруги.

Подальше збільшення виробничої потужності шахти і необхідність розвитку гірничих виробок вимагають значного підвищення концентрації і інтенсифікації гірничих робіт, вживання більш могутніх і більш продуктивних гірничих машин і, як наслідок, підвищення енергоємності рудної шахти.

У даний час для внутрішньошахтних високовольтних розподільних мереж застосовується напруга 6 кВ. Із зростанням потужності шахти і

особливо із збільшенням сумарної потужності електродвигунів на ділянках ускладнюється підземна кабельна мережа (збільшується перетин жил кабелів, прокладаються паралельні лінії тощо), що викликає збільшення матеріальних вкладень в систему електропостачання, підвищення втрат електроенергії. Таким чином, визначення економічно доцільної величини напруги шахтних високовольтних розподільних мереж з урахуванням перспективи зростання підземних навантажень стає актуальною задачею.

У зв'язку з енергоємністю шахт, що підвищилася, вживання в даний час в розподільній мережі напруги 6 кВ приводить до необхідності прокладки по стовбуру великої кількості кабелів, число яких доходить до 10 і більше. Велика кількість паралельно прокладених кабелів ускладнює і робить важчою розподільну мережу, спричиняє за собою підвищену витрату кольорових металів, збільшує втрати електроенергії, особливо в підземних мережах великої протяжності. Крім того, дослідження питань надійності схем електропостачання шахт дозволили укласти, що за міркуваннями надійності необхідно прагнути зменшення числа ліній, що живлять ЦПП.

Необхідне збільшення пропускної спроможності ліній електропередачі може бути здійснено шляхом:

- а) заміни живильних кабелів кабелями більшого перетину;
- б) збільшення кількості живильних кабелів;
- в) подовжньої компенсації реактивних параметрів лінії;
- г) підвищення номінальної напруги ліній.

Заміна живильних кабелів, кабелями більшого перетину, пов'язана з великою витратою кольорового металу.

Прокладання нових ліній електропередач вимагає великих капітальних вкладень і може бути доцільним тільки в тих випадках, коли підвищити пропускну спроможність існуючих ліній іншим шляхом не вдається.

Подовжня компенсація реактивних параметрів ліній електропередач за допомогою послідовно включених конденсаторів покращує режим роботи лінії, але втрати потужності при тому ж навантаженні практично не змінюються, а із збільшенням навантаження зростають пропорційно другому ступеню відношення струмів. Цей метод є більш ефективним в системах з повітряними ЛЕП.

Підвищення величини напруги, що подається на ЦПП, може бути перспективним для розгляду. Вибір рівня напруги високовольтних розподільних мереж шахт є одним з важливих питань, вирішити яке необхідно для забезпечення подальшого нарощування потужності шахти.

4.2 Порівняння варіантів живлення підземних споживачів з класом напруги 6 та 10 кВ

При виконанні порівняльного аналізу підземної системи електропостачання глибоких шахт, з метою подальшого розвитку підприємства і розробки горизонтів від 940 до 1600 м слід розглянути наступні базові варіанти:

1. Електропостачання глибоких горизонтів шахти за класичною схемою з напругою 6 кВ живильних і розподільних мереж;
2. Електропостачання глибоких горизонтів шахти за класичною схемою з напругою 10 кВ живильних і розподільних мереж /36-37/.

Порівняльна техніко-економічна оцінка варіантів електропостачання при різних класах напруг проводиться шляхом зіставлення як економічних параметрів, так і технічних (якісних) показників, що не мають вартісного виразу.

Якісні показники варіанту є кращими, якщо:

- при роботі в електромережі виникають менші коливання напруги;
- зменшуються втрати потужності і енергії;
- створюються більш сприятливі умови для монтажу і експлуатації мереж;
- скорочується витрата кольорових металів;
- є можливість без значних витрат здійснити реконструкцію мережі (збільшити потужність, що передається, довжину кабелів тощо).

Для визначення економічно доцільної напруги системи електропостачання при певній потужності, що передається і протяжності кабелів слід провести розрахунок вартісних показників елементів системи (кабелів, електродвигунів, трансформаторів тощо) і всієї системи в цілому при декількох вибраних рівнях напруги (існуючого і планованого).

Порядок розрахунку кабельних електричних мереж. Розрахунок кабельних електричних мереж виконується за загальноприйнятою методикою, виходячи з допустимих струмових навантажень (за нагрівом) і падіння напруги в номінальному і пусковому режимах. Виконаємо визначення оптимального рівня напруги шахтних високовольтних мереж шляхом техніко-економічного порівняння варіантів системи електропостачання шахт напругою 6 і 10 кВ /10/.

Доцільний варіант напруги шахтних розподільних мереж визначається для наступних технічних параметрів:

- | | |
|--------------------------------------|-----------------|
| - глибина | 800 і 1200 м; |
| - значення підземного навантаження | 8500-16000 кВА; |
| - приведена довжина підземної мережі | до 1,5 км; |
| - порівнювані напруги мереж | 6 і 10 кВ. |

До складових елементів шахтної високовольтної розподільної мережі відносять: кабелі, електродвигуни підйомних, вентиляторів і насосних установок (високовольтні); дільничні трансформатори і трансформаторні підстанції; комутаційна апаратура.

Вибір напруги для живлення шахтних приводів. На рудних шахтах високовольтні двигуни застосовуються для приводу підйомних, вентиляційних, насосних і компресорних установок. В даний час розподіл електроенергії на шахтах проводиться з використанням класу напруги 6 кВ, і трифазні двигуни потужністю 200-250 кВт і вище вибирають на цю напругу. Проте у зв'язку із зростанням навантаження шахт з'явилася необхідність розподілу електроенергії в межах шахти з використанням наступного класу напруги, а саме 10 кВ. Цей клас напруги особливо доцільно обирати, коли шахта живиться від електростанції з напругою генераторів 10,5 кВ або від районної підстанції з вторинною напругою трансформаторів 10,5 кВ.

Єдина серія трифазних двигунів передбачає їх виготовлення з номінальною напругою 10 кВ, починаючи з потужності 500 кВт. Оскільки при використанні напруги 660 В, двигуни можуть виготовлятися потужністю до 600-700 кВт, то в більшості випадків можна буде відмовитися від про-

міжної напруги 6 кВ, яку доводиться вводити в схеми електропостачання з напругою джерела живлення 10,5 кВ. Відповідно до преїскуранта вартість електродвигунів з номінальною напругою 10 кВ на 20 % вища за вартість електродвигунів з номінальною напругою 6 кВ, ККД електродвигунів напругою 10 кВ в середньому на 1 % менший ніж двигунів на 6 кВ. Стандартий ряд потужностей приводів на 10 кВ істотно менше ніж на 6 кВ.

Внаслідок переведення двигунів з номінальною напругою 6 кВ двигуни потужністю до 300-350 кВт повинні бути замінені або (при нагоді) перемотані для роботи з номінальною напругою 380-660 В, а для живлення більш потужних двигунів потрібно встановити трансформатори 10/6 кВ.

Вказані заходи при переведенні на клас напруги 10 кВ пов'язані з додатковими витратами на придбання, монтаж і ремонт додаткових електроустановок і обладнання. У кожному конкретному випадку питання повинно розв'язуватися шляхом техніко-економічних розрахунків з урахуванням місцевих умов і термінів отримання додаткового електрообладнання. Проте, в цілому для шахти, враховуючи порівняно низькі рівні навантажень гірничо-технологічного обладнання (і відповідно низький рівень втрат енергії в розподільних мережах), переведення системи внутрішнього підземного електропостачання шахти на напругу 10 кВ з позиції заміни приводів шахтних машин і установок не можна визнати за доцільний.

Високовольтні розподільні електричні мережі. Для виконання високовольтних електричних мереж по стовбуру і підземним гірничим виробкам застосовують броньовані кабелі з мідними жилами. Мінімальні перетини жил кабелів виходячи з механічної міцності приймаються: для стовбурних кабелів – 35 мм², для кабелів підземних розподільних мереж – 16 мм² /6/.

Максимальні перетини жил, виходячи із зручності монтажу: для стовбурних кабелів 120 мм², для кабелів підземних мереж – 95 мм². Для прокладки по стовбуру використовуються кабелі з висушеною ізоляцією мар-

ки ЦСКН. Довжина ліній 6 кВ, з урахуванням розвитку мереж, досягне 1,5 – 2,0 км, що, приводить до великих коливань напруги в мережі і низьких рівнів напруги у споживачів, а також до великих втрат потужності. Підземна високовольтна розподільна мережа виконується кабелем марки СБН. Результати зведені в таблицю 4.1.

Таблиця 4.1 – Результати розрахунку стовбурних кабелів

Глибина шахти H , м	Загальне підземне навантаження		Кількість кабелів з резервом n і перетинів їх жил s , мм ²			
	Потужність S , кВа	Струм I , А				
		Напруга в розподільній мережі, кВ				
		6	10	6	10	
800	6400	640	395	4120	395	
1200	8000	800	470	5120	3120	
800	9600	960	560	6120	495	
1200	12000	1200	700	7120	595	
800	12800	1280	750	895	595	
1200	16000	1600	935	9120	6120	

Переведення ліній з напруги 6 кВ на напругу 10 кВ, як правило, може проводитися без посилення ізоляції ліній. Разом з тим необхідно мати на увазі, що переведення діючих і проєктованих підземних мереж напругою 6 кВ на напругу 10 кВ пов'язаний з необхідністю отримання дозволу Держпромнагляду України на вживання напруги 10 кВ у підземних виробках.

Дільничні трансформатори і підстанції. При переведенні шахтних високовольтних мереж на напругу 10 кВ потрібна заміна трансформаторів 6/0,4 кВ трансформаторами 10/0,4 кВ. Слід зазначити, що переведення мереж з 6 на 10 кВ полегшується тим, що трансформатори потужністю 630 кВА і вище з номінальною напругою 6 і 10 кВ виконуються так, що для переведення на напругу 10 кВ не потрібна заміна обмоток вищої напруги. Трансформатори менших потужностей при напрузі 6 і 10 кВ мають різні

типи обмоток. Проте, як показує практика, обмотки 6 кВ цих трансформаторів мають значний запас міцності ізоляції, що дозволяє використовувати ці обмотки для напруги 10 кВ майже без змін. Отже, переведення підземних розподільних мереж на напругу 10 кВ з погляду забезпечення живленням дільничних споживачів напругою до 1000 В практично не пов'язане з додатковими витратами, проте і не пов'язане з підвищенням ефективності саме цих ділянок системи електропостачання.

Пускова і розподільна апаратура.

Переведення шахтних розподільних мереж на підвищену напругу поліпшить умови їх експлуатації, але, як правило, не спричинить зміни кількості підстанцій або конфігурації мережі. Отже, кількість високовольтної пускової і розподільної апаратури буде однаковою при різних варіантах напруги мережі.

Вартість апаратури на напругу 6 і 10 кВ в більшості випадків однакова. Якщо припустити лінійну залежність вартості апаратури від вживаної напруги, здорожчання апаратури 10 кВ в порівнянні з апаратурою з номінальною напругою 6 кВ складає біля – 7 %.

Електробезпека вживання підвищених рівнів напруги в шахтних розподільних мережах.

Підвищення напруги у високовольтних розподільних мережах з 6 до 10 кВ, очевидно, не буде пов'язано з істотним підвищенням небезпеки при експлуатації стаціонарних високовольтних двигунів, ЦПП, ДПП і високовольтних кабельних ліній. Відповідним чином сконструйована апаратура дозволить зберегти той же рівень безпеки, який досягнутий при використанні напруги 6 кВ.

Пов'язано це в першу чергу, з тим, що для таких рівнів напруги слід говорити тільки про забезпечення непрямой безпеки (безпосередній дотик до струмовідних частин небезпечний у будь-якому випадку), а мережі напругою 6 та 10 кВ застосовують однакову систему релейного захисту.

4.3 Технічні вимоги до системи електропостачання підземних споживачів (глибокого вводу) напругою 35 кВ

При розробці технічних вимог враховувалися особливості систем електропостачання гірничих підприємств, умови і фактори підземної розробки корисних копалин: гірничо-геологічні, технічні та технологічні, в т.ч. умови навколишнього середовища, а також вимоги діючих нормативних документів з влаштування, експлуатації та обслуговування електроустановок /23/.

Однією з особливостей систем електропостачання підземних споживачів є періодична (постійна) зміна їх параметрів через рухомий характер місця проведення гірничих робіт, пов'язаних з технологією видобутку руди.

Основними факторами, що визначають побудову та характеристики схем підземного електропостачання є:

- глибина шахти, число горизонтів, що розроблюються, водорясність та розміри шахтного поля;
- виробнича потужність підприємства в цілому, а також електрична потужність і розташування встановлених під землею приймачів електричної енергії (стаціонарних і пересувних).
- вид і енергоємність підземного транспорту;
- величина напруги, що застосовується для живлення приймачів електричної енергії на видобувних і підготовчих ділянках;
- значення напруги на шинах ГЗП.

При проектуванні (створенні) систем електропостачання та електроустановок підземних споживачів повинні виконуватися вимоги діючих нормативно-правових документів застосування яких визначає Державна інспекція з енергетичного нагляду за режимами споживання електричної і теплової енергії (Держенергонагляд).

Враховуючи сукупність всіх особливостей СЕП гірничих підприємств, умов і чинників підземного видобутку корисних копалин і діючих

нормативних документів, що відносяться до даного питання до системи електропостачання підземних споживачів з ЦПП глибокого вводу напругою 35/6 кВ пред'являються такі основні вимоги:

СЕП повинна бути надійною, забезпечувати безперебійне і якісне живлення електроенергією всіх підземних електроприймачів:

– відповідно до ПУЕ за умовою забезпечення надійності електропостачання електроприймачів гірничодобувні підприємства належать до I категорії. У складі електроприймачів цієї категорії є особлива група споживачів, що відносяться до аварійної та технологічної броні (людський і вантажно-людських клітьового підйом за вертикальним стовбуром, головний водовідлив тощо), безперебійна робота яких необхідна для безаварійної зупинки виробництва з метою запобігання загрози життю людей, значного збитку підприємства через недовипуск продукції і можливого пошкодження коштовного обладнання. Для реалізації цієї вимоги живлення ЦПП слід передбачити не менше ніж по двох кабельних лініях від двох незалежних джерел. Згідно з рекомендаціями Центрогіпрошахт, «кожен кабель розраховують за навантаженням складовою 100% від повної для двох стовбурових кабелів, 70% – для трьох і 40% для чотирьох стовбурових кабелів»;

– один з основних показників якості електроенергії – стабільність напруги на електродвигунах при різних режимах роботи (нормальний режим, перевантаження, холостий хід, пуск). Відхилення напруги на затискачах електродвигунів та електричних апаратів керування в нормальному режимі допускається від -5% до + 10% номінального. Реалізація цієї вимоги може бути досягнута шляхом максимального наближення високої напруги до центрів навантаження зокрема глибокий ввід напруги 35 кВ на ЦПП;

– експлуатація силових кабельних ліній напругою до 35 кВ повинна здійснюватися відповідно до інструкції, затвердженої наказом міністерства палива та енергетики України від 15.02.2005 № 77 (СОУ – Н МПЕ 40.1.20.509: 2005.).

Електропостачання повинно бути безпечним щодо ураження персоналу електричним струмом, а також виникнення відкритого іскріння, здатного викликати пожежі. Основні заходи для забезпечення надійності та безпечного застосування електроенергії в підземних умовах:

- застосування електротехнічних виробів, що забезпечують захист обслуговуючого персоналу від контакту з струмоведучими частинами, попадання твердих тіл і проникнення води всередину корпусу (наприклад, виконання електрообладнання за ступенем захисту IP 44 або IP 54);

- використання ефективних пристроїв захисту від ураження електричним струмом та від пожеж. Аналіз показує, що основними причинами аварій у шахтах є пошкодження ізоляції в кабельних мережах. Слід забезпечити надійний високочутливий і двохступінчатий захист від замикань на землю в кабельних мережах напругою 35 кВ з дією на відключення;

- електричні мережі на поверхні (повітряні і кабельні) напругою 35 кВ, що мають гальванічний зв'язок з шахтними кабельними мережами, також повинні обладнуватися захистом від замикань на землю з дією на відключення для виключення тривалої експлуатації мережі в режимі однофазного замикання на землю;

- передбачити технічні засоби глибокого обмеження внутрішніх та ферорезонансних перенапруг і придушення перехідних процесів, що негативно впливають на непряму електробезпеку.

Застосування технічних засобів, що поліпшують якісні та економічні показники електропостачання (наприклад, обираються способи і засоби компенсації реактивної потужності та місця їх встановлення; вирішуються питання регулювання режимів електроспоживання та обліку витрат електроенергії др.)

Використання засобів технічної діагностики кабельних мереж, основного рудничного електрообладнання і системи електропостачання гірничого підприємства в цілому.

Камера ЦПП та всі відповідні до неї виробки та вентиляційні збійки повинні виконуватися відповідно до вимог з проведення, кріплення та експлуатації гірничих виробок що визначаються нормативно-правовими

документами, що стосуються розробки родовищ підземним способом, зокрема повинні бути закріплені негорючими матеріалами; камери повинні закриватися суцільними протипожежними дверима і при довжині більше 10 м мати два виходи, розташованих в найбільш віддалених одна від одної частинах камери.

Можливе виконання електроживлення ЦПП через свердловини, вибір місця розташування яких слід визначити за мінімальними річним витратам на основі техніко-економічного порівняння варіантів. У цьому випадку розташування свердловини може бути максимально наближене до центру електричних навантажень з урахуванням подальшого розвитку гірничих робіт.

4.4 Оцінка технічної можливості реалізації в умовах шахт варіанта вводу напруги 35 кВ на глибокі горизонти

Для практичного використання системи електропостачання, яка зображена на рисунку 3.4, необхідно виконати технічну експертизу електрообладнання з номінальною напругою 35 кВ, а саме: високовольтні кабелі, що не підтримують горіння, пожежобезпечні трансформатори та розподільні пристрої, з ступенем захисту не нижче IP 54.

Високовольтні кабелі. Через постійне збільшення рівня електричних мереж рівень споживання електроенергії і підвищення щільності електричного навантаження, все частіше використовуються силові кабелі номінальної напруги 6-500 кВ. При виконанні кабельних ліній високої напруги, широкого розповсюдження набули кабелі, що мають ізоляцію із зшитого поліетилену.

Ряд закордонних підприємств пропонують високовольтні кабелі, з ізоляцією із зшитого поліетилену на клас напруги від 6 до 500 кВ. До основних переваг кабелів такого типу відносяться:

- підвищена навантажувальна здатність, обумовлена більш високою допустимою температурою ізоляції в робочому режимі;

- висока термічна стабільність при протіканні струмів короткого замикання;
- мала вага і менший зовнішній діаметр, що полегшує прокладку кабелів, особливо на складних ділянках кабельних трас;
- менший допустимий радіус вигину кабелів;
- можливість прокладки на трасах з необмеженою різницею рівнів;
- проста технологія монтажу муфт та ремонту кабелю;
- великі будівельні довжини.

Висока робоча напруга жили кабелю призводить до необхідності використання металевого екрана. Його основним призначенням є забезпечення рівномірності електричного поля, що впливає на головну ізоляцію кабелю (ізоляцію «жила-екран»), що досягається тільки у разі заземлення екрана.

Екрани кабелів з ізоляцією із зшитого поліетилену виконані з добре провідного матеріалу (з міді); їх заземлення більш ніж в одній точці призводить, якщо не прийняті спеціальні заходи, до появи в екранах, як у нормальному симетричному режимі, так і при коротких замиканнях, значних струмів, порівнянних зі струмом жили кабелю.

Використання однофазних кабелів з ізоляцією із зшитого поліетилену в електричних мережах згідно /20/ вимагає заземлення їх екранів з двох сторін. Однак це призводить до появи великих струмів в екранах кабелю, у порівнянні зі струмом жили, що викликає погіршення теплового режиму та зменшення пропускної здатності ЛЕП.

Станом на 2007-2010 роки в Росії та Україні про проблеми, які спричиняє невірне заземлення екранів однофазних кабелів з ізоляцією із зшитого поліетилену, не мають уявлення ні більшість організацій, що проєктують, ні, тим більше, експлуатація /38/.

Тому необхідна розробка заходів щодо зменшення струмів в екранах однофазних кабелів з ізоляцією із зшитого поліетилену.

Конструкція кабелів з ізоляцією із зшитого поліетилену

Основними елементами конструкції кабелю з ізоляції із зшитого поліетилену є:

- мідна або алюмінієва струмопровідна жила з номінальним перетином від 35 до 1000 мм²;
- внутрішній напівпровідний шар, ізоляція і зовнішній напівпровідний шар, накладені одночасно методом потрійної екструзії;
- екран з номінальним перетином від 16 до 120 мм²;
- екструдована зовнішня оболонка з поліетилену високої густини або полівінілхлоридного (ПВХ) пластикату.

Конструкція одножильного кабелю з ізоляцією із зшитого поліетилену марки ПвЕгаП наведено на рисунку 4.1.

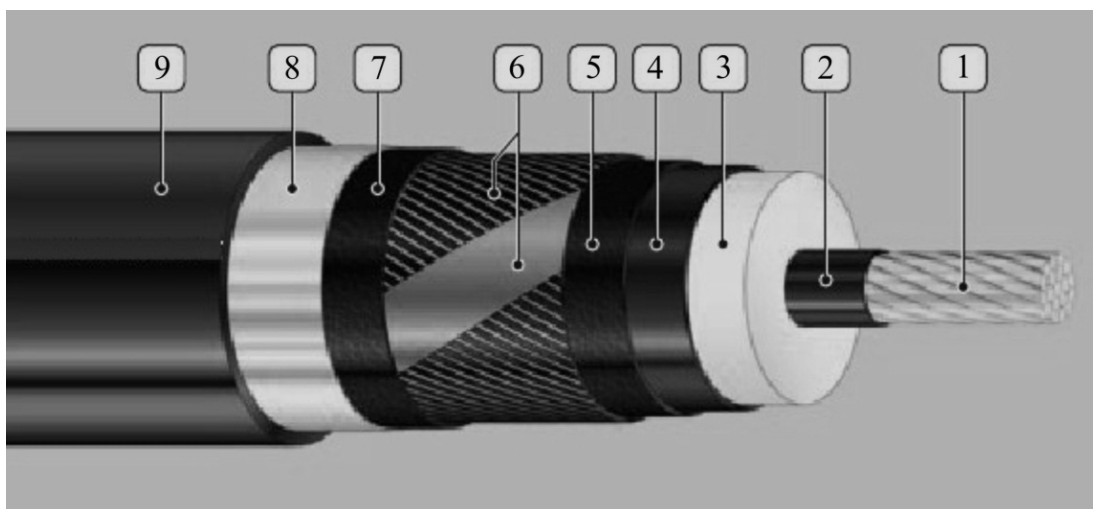


Рисунок 4.1 – Конструкція одножильного кабелю марки ПвЕгаП:
1 – струмовідна жила; 2 – внутрішній екструдований напівпровідний шар,
3 – екструдована ізоляція із зшитого поліетилену, 4 – зовнішній екструдований напівпровідний шар, 5 – шар з напівпровідного полотна або водонабухаючої стрічки; 6 – мідний екран; 7 – пластмасова стрічка,
8 – алюмополімерна стрічка; 9 – зовнішня оболонка екструдована з поліетилену високої щільності

Галузь застосування та умови експлуатації кабелів з ізоляцією із зшитого поліетилену. Основні марки кабелів і відповідні їм області застосування наведено у таблиці 4.2.

Кабелі призначені для прокладки на трасах без обмеження різниці рівня. Кабелі, що мають у маркуванні «нг» або «нгд» призначені для групової прокладки в кабельних спорудах, приміщеннях (у тому числі в пожежонебезпечних); кабелі з маркуванням «нгд» – для прокладки на об'єк-

тах, де поряд з вимогами до нерозповсюдження горіння пред'являються вимоги до зниженого димогазовиділення при горінні і тлінні: атомних станціях, електростанціях, метрополітенах, висотних будівлях, крупних промислових об'єктах та ін.

Таблиця 4.2 – Галузі застосування основних марок кабелів

Марка кабелю	Рекомендовані області застосування
АПвЕгП, ПвЕгП	Для прокладки в землі (траншеях) з високою корозійною активністю ґрунту, за умови захисту кабелю від механічних ушкоджень.
АПвЕгаП, ПвЕгаП	Для прокладки в землі, в сирих, частково затоплюваних приміщеннях, в несудноплавних водоймах при забезпеченні механічного захисту кабелів.
АПвЕВ, ПвЕВ	Для одиночної прокладки в приміщеннях, каналах і тунелях і для прокладки в сухих ґрунтах за умови захисту кабелю від механічних ушкоджень.
АПвЕБП, ПвЕБП, АПвЕАкП, ПвЕАкП	Для прокладки в землі (траншеях) з високою корозійною активністю ґрунту, в місцях, де можливий механічний вплив на кабель.
АПвЕКП, ПвЕКП	Те ж, у т.ч. значні розтягуючі зусилля.
АПвЕБВ, ПвЕБВ, АПвЕАкВ, ПвЕАкВ	Для одиночної прокладки в приміщеннях, каналах і тунелях, в сухих ґрунтах, в місцях, де можливий механічний вплив на кабель.
АПвЕКВ, ПвЕКВ	Те ж, у т.ч. значні розтягуючі зусилля.

Кабелі з посиленою оболонкою з поліетилену призначені для прокладки на складних ділянках кабельних трас, що містять більше 4 поворотів під кутом понад 30° або прямолінійні ділянки з більш ніж 4 переходами в трубах довжиною понад 20 м або з більш ніж двома переходами в трубах довжиною понад 40 м, а також для прокладки у воді.

Тривало допустима температура нагріву жил кабелів при експлуатації – 90°C. Максимально допустима температура нагріву жил кабелів при короткому замиканні – 250°C. Тривалість короткого замикання не повинна

перевищувати 5 с. Гранично допустима температура екрану при короткому замиканні 350°C. Допустима температура нагріву жил кабелів в режимі перевантаження не більше 130°C. Тривалість роботи кабелів в режимі перевантаження повинна бути не більше 8 годин на добу і не більше 1000 год. за термін служби.

Способи прокладання кабелів однофазних з ізоляцією із зшитого поліетилену

Найбільш поширеними є два варіанти прокладки кабелів:

- у ряд (рисунок 4.2, а);
- у вершин рівностороннього трикутника (рисунок 4.2, б).

Способи заземлення екранів однофазних кабелів трифазної кабельної групи

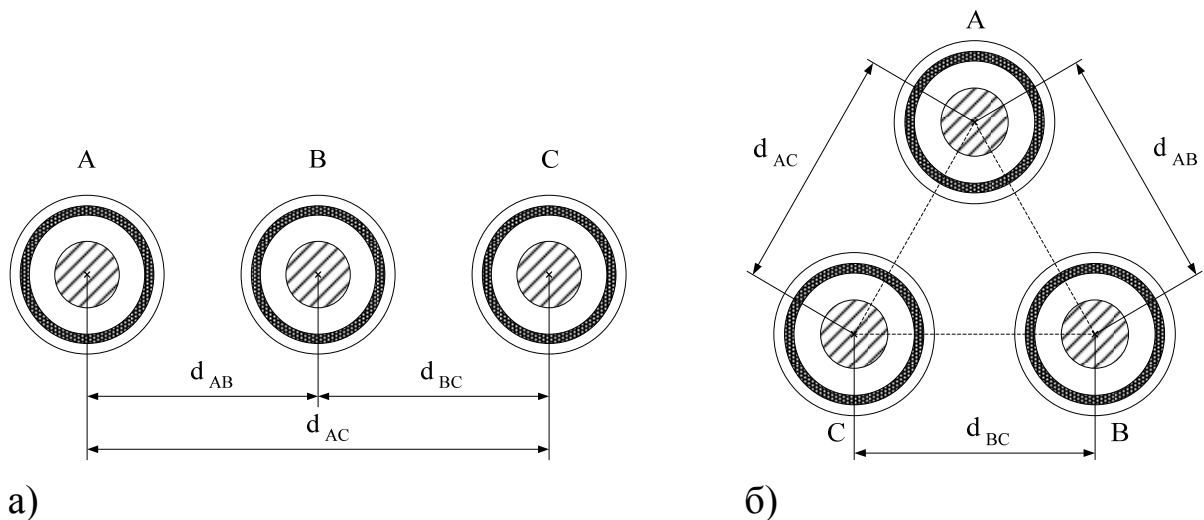


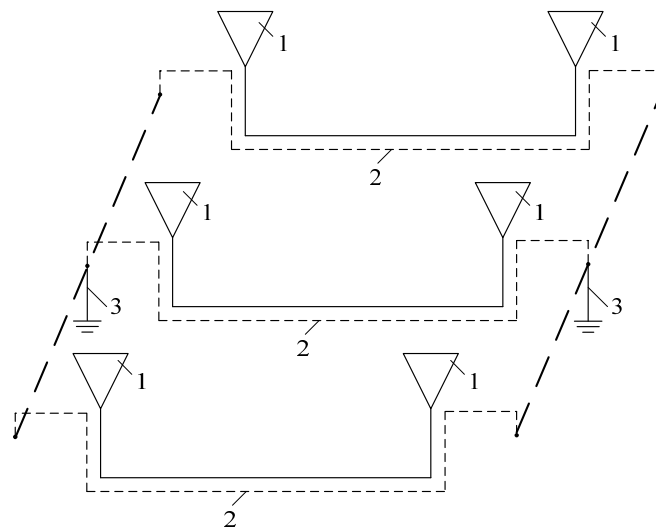
Рисунок 4.2 – Розташування фаз кабелів: а) у ряд («flat-formation»); б) у вершин рівнобічного трикутника («trefoil-formation»)

Згідно вимог діючих правил можливі такі способи заземлення екранів кабелів з ізоляцією із зшитого поліетилену:

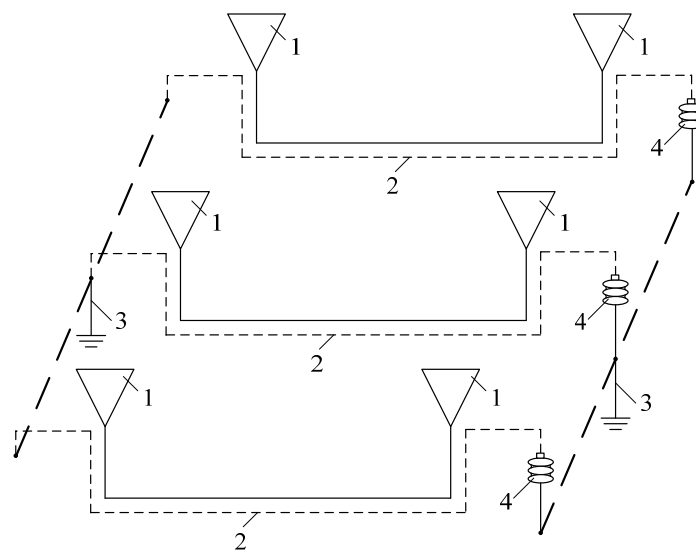
- заземлення екрану кабелю з двох сторін кабельної лінії. При використанні даного способу заземлення, екрани кабелів з'єднуються і заземлюються на початку і в кінці кабельної лінії (рисунок 4.3);

- заземлення екрану кабелю на одному кінці кабельної лінії. Екрани з'єднуються і безпосередньо заземлюються тільки на одному кінці кабельної лінії. На другому кінці екрани з'єднуються із землею через ОПН (рисунок 4.4).

При такому способі заземлення на екранах з'являється наведена напруга, пропорційна струму, що протікає по кабелю, і довжині кабельної лінії. Втрати в екранах обумовлені вихровими струмами і їх величина менша, ніж при заземленні екрана з обох сторін, що дає можливість підвищити тривало допустимі струмові навантаження кабелів. Довжина кабельної лінії при такому способі заземлення обмежується припустимою величиною напруги на екрані.



**Рисунок 4.3 – Заземлення екранів кабельної групи з обох кінців:
1) кінцева муфта; 2) екран; 3) пристрій, що заземлює**



**Рисунок 4.4 – Заземлення екранів кабельної групи на одному кінці:
1– кінцева муфта; 2 – екран; 3 – пристрій, що заземлює;
4 – нелінійний обмежувач перенапруг**

- заземлення екрана кабелю із застосуванням N повних циклів транспозиції. При застосуванні цього способу заземлення екранів у вузлах транспозиції встановлюються спеціальні транспозиційні коробки, що забезпечують зміну взаємного розташування екранів окремих фаз кабельної групи по всій довжині кабельної лінії (рисунк 4.5). В цьому випадку максимальна напруга наводиться у з'єднувальних коробках, втрати в екрані обумовлені тільки вихровими струмами.

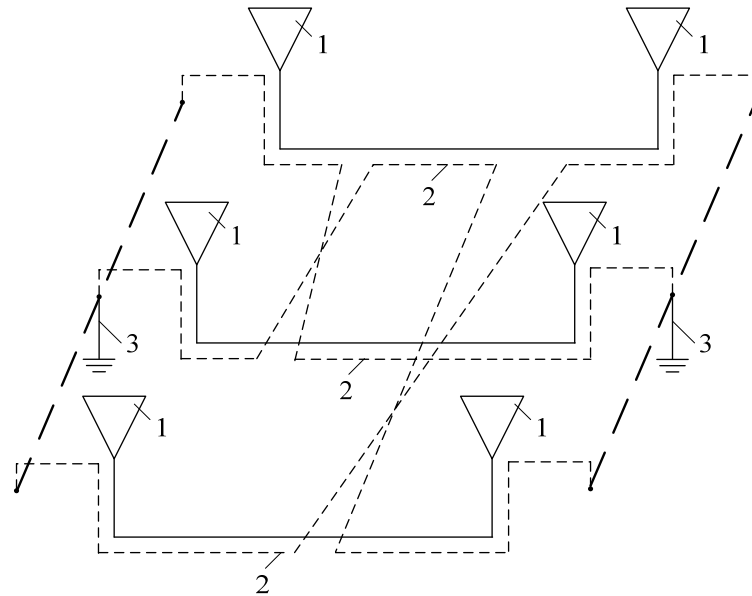


Рисунок 4.5 – Застосування повного циклу транспозиції екранів:

1 – кінцева муфта; 2 – екран; 3 – пристрій, що заземлює

- розподілення струму у кабельній лінії з ізоляцією із зшитого поліетилену. Розглянемо нормальний режим роботи трифазної групи кабелів з ізоляцією із зшитого поліетилену при заземленні екранів на початку і в кінці ділянки ЛЕП (рисунк 4.6).

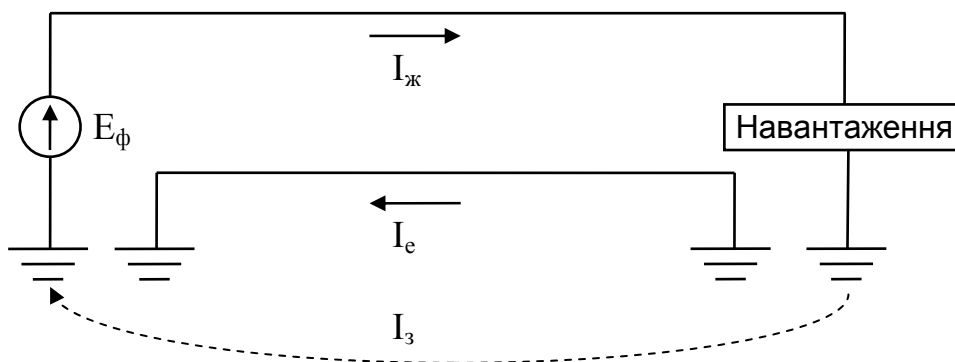


Рисунок 4.6 – Розподілення струмів в одному із кабелів трифазної групи

У нормальному режимі струм, що проходить у лінії – $I_{жс}$, буде повертатися назад у джерело двома способами:

- по землі – струм $I_з$;
- по екрану – струм I_e .

Перший закон Кірхгофа для даного випадку запишеться:

$$\underline{I}_e + \underline{I}_з = \underline{I}_{жс}.$$

У зв'язку з тим, що опір екранів однофазних кабелів з ізоляцією із зшитого поліетилену на порядок менше опору заземлення, струм, що проходить по землі, буде незначним, тобто буде виконуватися умова:

$$\underline{I}_e \approx -\underline{I}_{жс}.$$

Але разом з цим на струм і напругу в екрані кожної фази буде впливати не тільки струм жили цієї фази, але і струми жил і екранів сусідніх фаз. Падіння напруги на екрані набуде вигляду:

$$\Delta \underline{U}_{EA} = \underline{I}_{EA} \cdot Z_E + \underline{I}_{ЖА} \cdot Z_{Ж-E} + \underline{I}_{ЖВ} \cdot Z_K + \underline{I}_{ЖС} \cdot Z_K,$$

де ΔU_{EA} – спадання напруги на екрані кабелю фази «А», В; I_{EA} – струм, що протікає у екрані кабелю фази «А», А; Z_E – повний опір екрану кабелю, Ом; $I_{ЖА}, I_{ЖВ}, I_{ЖС}$ – струми, що протікають у фазах трифазної кабельної групи, А; $Z_{Ж-E}$ – повний взаємний опір «жила–екран» кабелю, Ом; Z_K – повний опір, що наводиться на екран сусідніми кабелями, Ом;

З рівняння (4.3) можна зробити висновок, що $\Delta \dot{U}_{EA} = 0$ за умови:

$$Z_{Ж-E} = Z_K.$$

Але це можливо лише при однаковій відстані між жилами і екраном. Іншими словами, дії струмів фаз не можуть повністю бути скомпенсовані в екрані через різну відстань до нього. Тому значні струми і напруги в екранах притаманні всім типовим трифазним групам однофазних кабелів напругою 35 кВ. Небезпечних струмів і напруг в екранах не було б у тому випадку, якщо замість трифазної групи однофазних кабелів застосовувався б трифазний кабель, що має три жили в одній загальній оболонці. Зовнішній вигляд кабелю такої конструкції приведено на рисунку 4.7.

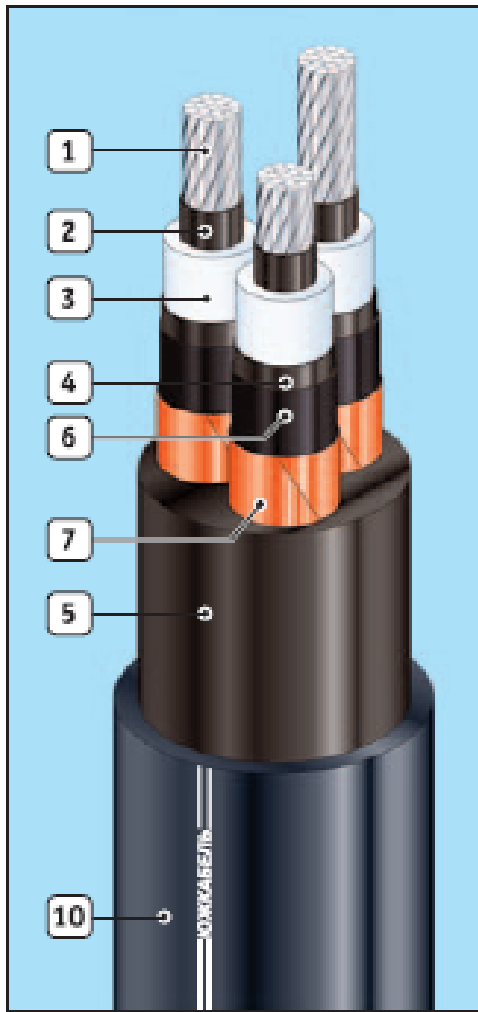


Рисунок 4.7 – Конструкція трижильного кабелю напругою 35 кВ:

1 – багатодротова, ущільнена струмовідна жила, алюмінієва або мідна; **2** – внутрішній екструдований напівпровідний шар; **3** – ізоляція із зшитого поліетилену; **4** – зовнішній екструдований напівпровідний шар; **5** – екструдоване заповнення (для трижильних кабелів); **6** – шар обмотки водонабухаючої стрічки; **7** – мідний екран; **10** – зовнішня оболонка з поліетилену (посилена для кабелів з маркуванням «у»)

Промисловими підприємствами на сьогодні налагоджено виробництво силових кабелів класу напруг 6 – 35 кВ у трифазному виконанні. Всі кабелі за конструктивним виконанням, технічним характеристикам і експлуатаційним властивостям відповідають міжнародному стандарту МЭК 60502-2, а також сертифіковані в системах сертифікації ГОСТ і в галузі пожежної безпеки.

Струми короткого замикання: для всіх видів кабелю і перерізів струм короткого замикання обчислюється виходячи з нижченаведених умов:

температура жили

до короткого замикання – 90°C

після короткого замикання – 250°C

температура екрану

до короткого замикання – 70°C

після короткого замикання – 350°C

При прокладанні кабелю з ізоляцією із зшитого поліетилену радіус вигину не повинен бути менше $15xD$, де D – зовнішній діаметр кабелю. При монтажі з використанням спеціального шаблону допускається мінімальний радіус вигину $7,5xD$.

Сухі трансформатори.

Трансформатори сухі RESIBLOC: трансформатори сухі RESIBLOC мають виняткову механічну міцність, стійкість до механічних і термічних дій, до зусиль, що виникають при короткому замиканні. Обмотки трансформатора являють собою монолітні блоки, герметизовані епоксидною смолою. Завод-виробник трансформаторів сертифікований за системою якості ISO9001 та ISO14001 /39/.

Загальні технічні дані трансформаторів RESIBLOC:

- потужність: до 40 МВА;
- первинна напруга: до 41,5 кВ;
- вторинна напруга: до 36 кВ;
- базовий імпульсний рівень: відповідно до стандартів;
- матеріал обмотки ВН: мідь;
- матеріал обмотки НН: алюміній;
- клас нагрівостійкості ізоляції обмотки ВН/НН: F/F;
- заводська табличка;
- прибор для контролю температури;
- затискачі для заземлення;
- рама з поворотними роликами для переміщення трансформатора як у поздовжньому так і в поперечному напрямку або санчата;
- вушка для підйому активної частини;
- трансформатор із заданими замовником габаритними розмірами;
- виконання оболонок IP23, IP33, IP54 внутрішньої або зовнішньої установки, з гальванічно покритою або забарвленою оболонкою;
- вентилятори примусового охолодження, включаючи прилади контролю (збільшення потужності на 40%);
- болти заземлення (1 комплект – 3 шт.).

Клас захисту IP 54 надає захист проти випадкового дотику, скупчень небезпечних забруднень. Захисні кожухи IP 54 для трансформаторів потужністю до 1000 кВА поставляються з природним повітряним охолодженням. Для більш потужних трансформаторів може бути запропоновано як повітряне, так і повітряно-водяне охолодження (AFWF) (рисунки 4.8, 4.9).



Рисунок 4.8 – Трансформатор з повітряно-водяним охолодженням IP 54 виконаний для потреб гірничої промисловості

- автотрансформатори;
- тягові трансформатори;
- з пристроями РПН;
- для залізничного транспорту;
- морські: тягові підстанції й розподільні;
- для атомних станцій;
- для вітряних станцій;
- для гірничої промисловості.



Рисунок 4.9 – Трансформатор з кожухом IP 54

RESIBLOC спеціальні конструкції для нестандартного застосування. В даний час трансформатори різної конструкції, такі як: однофазні, триобмоткові, трансформатори із спеціальними вводами тощо. Трансформатори *RESIBLOC* можуть комплектуватися додатковим устаткуванням, наприклад: заземлювальними вимикачами, вимикачами навантаження, запобіжниками.

Трансформатори *RESIBLOC* виробляються для нестандартного застосування в наступних спеціальних виконаннях:

- однофазні;
- триобмоткові з подвійною вторинною обмоткою;
- з подвійною обмоткою високої напруги;
- трансформатори збудження;

Італійські сухі трансформатори з литою ізоляцією SEA серії TTR. Трансформатори SEA серії TTR розроблені для задоволення будь-яких потреб наших замовників і застосовуються як в повсякденному електропостачанні, так і в електропостачанні відповідальних вузлів великих промислових підприємств. Напруга первинної обмотки 36 кВ, стандартні рішення передбачають поставку трансформаторів з класом захисту IP 00 /40/.

За бажанням замовника трансформатор може бути поставлений в комплекті із захисним кожухом, виконаним з попередньо узгодженим класом захисту. В такому випадку машина буде надійно захищена від стороннього і небажаного доступу. Тим не менш, розміри захисного кожуха не повинні обмежувати якісний відвід тепла при роботі машини, а відстані до струмоведучих частин повинні бути дотримані.

Трансформатори SEA відповідають вимогам наступних нормативів: IEC 60076-11, CENELEC HD 464 – HD 538, також забезпечується відповідність іншим міжнародним стандартам або специфічними вимогами.

Сухі трансформатори компанії GBE (Італія). Італійська компанія GBE виробляє сухі трансформатори з ізоляцією з литої смоли призначені для розподільчих мереж потужністю від декількох кВА до 16000 кВА і розраховані на всі номінали в класі середньої напруги, зокрема 12, 24 і 36 кВ.

Завдяки застосуванню передових інноваційних технологій в області трансформаторобудування сухі трансформатори фірми GBE з ізоляцією з литої смоли мають високий рівень надійності. Їх можна використовувати в умовах високої вологості та забрудненості, і при цьому не виникає проблем, пов'язаних з пожежною небезпекою і з викидом токсичних і отруйних речовин, оскільки при виготовленні трансформаторів використовуються виключно вогнезахисті діелектрики, що не підтримують горіння /40/.

KPY 35 кВ. KPYE 35 кВ серії FLUSARC.

Комплектна розподільча установка з елегазовою ізоляцією (моноблок) серії «FLUSARC» («ФЛУСАРК») призначена для прийому і розподілу електричної енергії трифазного змінного струму з номінальною напругою 36 кВ. «FLUSARC» виконує функції приєднання до 5 ліній і живлення та захисту одного або двох трансформаторів потужністю до 4000 кВА за допомогою комбінації вимикача навантаження з плавкими запобіжниками (FLUSARC-F) або силового вакуумного вимикача з релейним захистом (FLUSARC-CB) /41/.

Комутаційні апарати і система шин розміщені в герметичному корпусі, заповненому елегазом з надлишковим тиском 0,3 бар і «запаяному» на весь термін служби.

Переваги такої конструкції наведені нижче:

1. Максимальна безпека персоналу

- заземлення всієї конструкції моноблока;
- повна ізоляція від елементів, що знаходяться під напругою, розташованих в металевому корпусі з нержавіючої сталі;
- безпечний доступ до запобіжників із заземленням з обох сторін;
- стійкість до внутрішньої дуги;
- видиме положення головних контактів;
- механічні блокування, що виключають помилкові дії персоналу;
- застосування елегазу запобігає поширенню вогню;
- спеціальний клапан на основі корпусу викидає газ у разі критичного підвищення тиску;
- підвищений термін служби;
- низький тиск газу і надійна система герметизації забезпечує термін служби 30 років без необхідності додаткового закачування елегазу;
- показники наявності напруги для кожного приєднання.

2. Стійкість до впливу навколишнього середовища

- моноблок не піддається впливу навколишнього середовища і може бути встановлений в місцях з підвищеним забрудненням або в морському кліматі без погіршення характеристик обладнання;
- можливість роботи під водою;
- можливість як внутрішньої, так і зовнішньої установки.

3. Легкість монтажу та обслуговування

- повна заводська готовність і при отриманні достатньо тільки установити і підключити кабелі;
- простота кріплення до підлоги за допомогою чотирьох болтів;
- виконання всіх операцій з лицьової панелі за допомогою простих і функціональних пристроїв;

- механічні індикатори положення комутаційних апаратів;
- можливість випробування кабелів без необхідності від'єднання їх від моноблока;

- не потрібно обслуговування протягом всього терміну служби.

4. Економія

- менша вартість у порівнянні з аналогами;
- малі габарити, можливість установки моноблоків до кіосків, підвалів, морських контейнерів і т.д.;

- малі витрати на перевезення.

5. Універсальність

- великий вибір компонувань;
- стандартизація конструкцій та елементів;
- виконання з можливістю подальшого розширення.

6. Висока якість

- відповідність міжнародним нормам і стандартам ГОСТ;
- сертифікати якості ISO 9001:2000 та ISO 14001.

«FLUSARC» є малогабаритною розподільчою установкою, що складається з одного до п'яти функціональних блоків. Зовнішній корпус виконаний з нержавіючої листової сталі (AISI 304) товщиною 30/10 мм. Передні панелі приводних механізмів і подіуму (опорної рами) виконані з вуглецевої сталі (P11) і покриті порошковим забарвленням. Блокування на приводних механізмах та блокування між заземлювачами і дверцятами відсіку плавких запобіжників здійснюються вручну (рисунок 4.10).

Кабельні кріплення, розташовані на подіумі, виконані з армованого скла і служать для кріплення кабелів перетином від 25 до 240 мм². Передбачені відводи для підключення зовнішнього контуру заземлення. На корпусі вмонтовано запобіжний клапан, що використовується для викиду елегазу в разі критичного підвищення тиску. При виконанні моноблоків з можливістю розширення на верхній стінці корпусу монтуються прохідні ізолятори. На передній стінці корпусу при необхідності встановлюється манометр для контролю тиску елегазу.

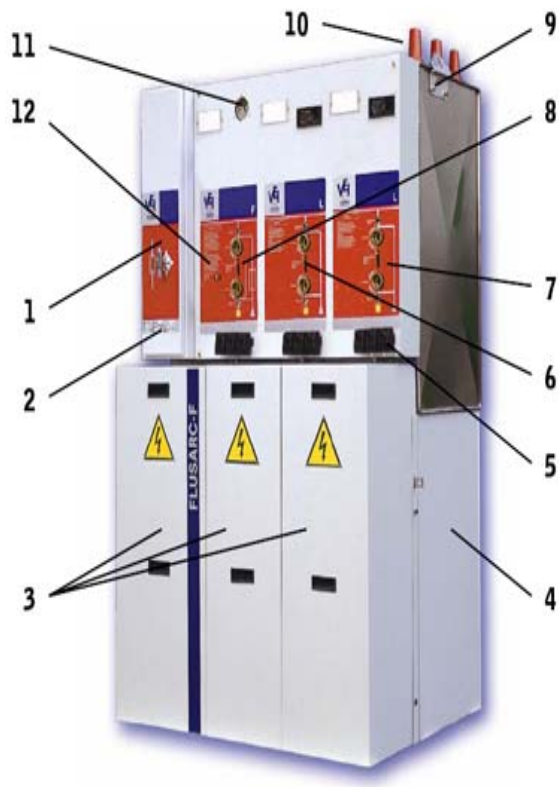


Рисунок 4.10 – Основні елементи FLUSARC-F: 1 – двері відсіку плавких запобіжників; 2 – заводська табличка з параметрами; 3 – кришка відсіку кабельних приєднань; 4 – сталевий підіум; 5 – індикатор наявності напруги на кабелі; 6 – блокування «Заземлювач – вимикач навантаження»; 7 – блокування «Заземлювач – Вимикач навантаження»; 8 – блокування заземлювача функції F; 9 – підйомний гак; 10 – прохідні ізолятори; 11 – манометр

Також встановлено додатковий клапан, який при необхідності може бути використаний для закачування газу всередину корпусу навіть за наявності напруги. На стінці корпусу і передньої панелі моноблока вмонтовані оглядові віконця для візуального контролю положення контактів. На передній панелі приведена однолінійна схема розподільчої установки з індикаторами положення основних контактів і стану апаратури (пружин, запобіжників). Блокування на приводних механізмах та блокування між заземлювачами і дверцятами відсіку плавких запобіжників здійснюються вручну. Приводні механізми обладнані механічними блокуваннями, що запобігають помилковій дії персоналу – включення заземлювача при включеному вимикачі і, навпаки, включенні вимикача при замкнутому заземлювачі.

Усі розміри вказано в мм (рисунок 4.11). Технічні характеристики відповідних розподільчих установок наведені в таблиці 4.3.

Таблиця 4.3 – Основні параметри КРУЕ-35

Найменування параметру	Значення
1 Номінальна напруга, кВ:	35
2 Номінальний струм головних з'єднань, А	630; 1000; 1600
3 Частота, Гц	50
4 Номінальний струм відключення вимикача, кА	20
4 Струм термічної стійкості протягом 3 с, кА	20
5 Номінальний струм електродинамічної стійкості головних з'єднань, кА	51
6 Номінальна напруга допоміжних кіл, В	≈380/220
7 Розрахункове тяжіння від спусків ВЛ-10 кВ, кН	100
8 Оперативне обслуговування	централізоване

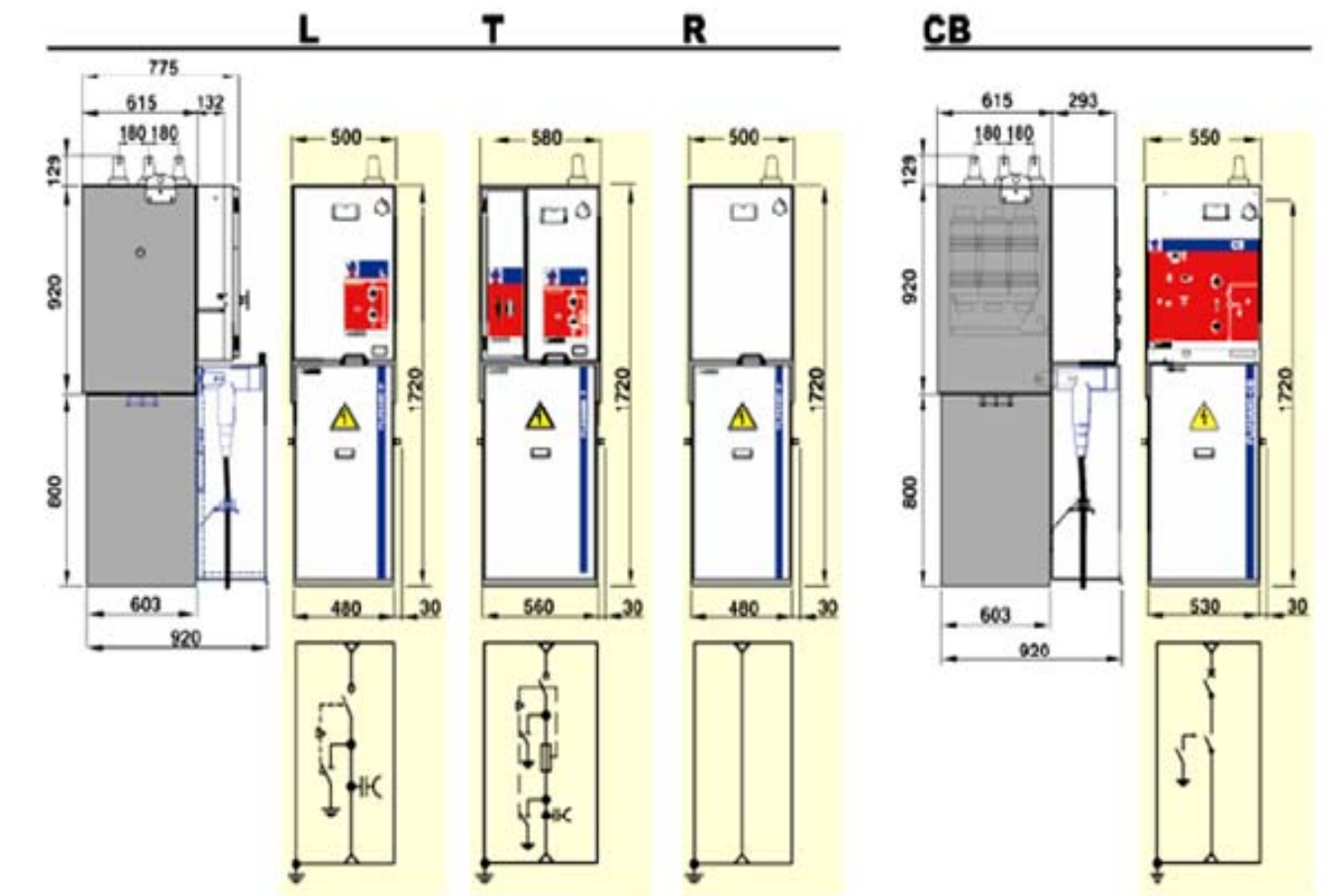


Рисунок 4.11 – Габаритні розміри розподільної установки напругою 35 кВ

З наведеного вище огляду характеристик обладнання, можна зробити висновок, що застосування розподільної установки в умовах гірничих

підприємств є досить складним завданням (використання елегазу у якості ізоляції, необхідний ступінь захисту для рудничних підприємств тощо). Тому більш доцільно застосування принципової схеми живлення підземних трансформаторів 35/6 кВ за схемою «блок лінія – трансформатор», що дозволить виключити необхідність встановлення на підземній підстанції як мінімум трьох (ввідних і секційних) розподільних установок напругою 35 кВ у рудничному виконанні.

У якості трансформаторів слід застосовувати трансформатори, виготовлені для потреб гірничої промисловості, які мають необхідний ступінь захисту від навколишнього середовища та захисні пристрої для відповідної безпеки обслуговування.

5. ПІДВИЩЕННЯ РІВНЯ ЕКСПЛУАТАЦІЙНОЇ НАДІЙНОСТІ ТА БЕЗПЕКИ ОБСЛУГОВУВАННЯ ПІДЗЕМНИХ МЕРЕЖ НАПРУГОЮ 6 - 35 КВ

5.1 Класифікація способів захисту від електричного ураження в мережах напругою 6-35 кВ глибоких вугільних і рудних шахт.

Забезпечення необхідного рівня безпеки експлуатації на вугільних і рудних шахтах досягається за рахунок використання комплексу організаційних і технічних заходів захисту. До такого роду заходів відносяться: виключення можливості дотику до струмовідних частин, застосування знижених напруг для певних умов, захисне розділення мереж, вибір необхідного рівня захисної ізоляції, захисне заземлення та автоматичні засоби захисту. Останнім часом, через використання пристроїв на сучасній елементній базі, широкого поширення набули автоматичні пристрої захисту. Вони увібрали в себе великий спектр пристроїв, що використовують різні способи захисту від ураження електричним струмом, ці пристрої досить різні за своєю складністю та функціональними властивостями, але можуть застосовуватися для певних умов. На рисунку 5.1, згідно /42/, наведена приблизна класифікація способів і пристроїв автоматичного захисту для високовольтних ліній напругою 6-35 кВ. Сучасний стан рівня електробезпеки та надійності електропостачання можна охарактеризувати, виконавши аналіз кожного з наведених вище способів.

Захисне вимикання. Захисту от ураження електричним струмом в підземних мережах напругою вище 1000 В на основі захисного вимикання, на сьогоднішній день не існує, через неможливість виконання досить жорстких обмежень за швидкодією та чутливістю. Належна швидкодія не забезпечується через застосування неефективних масляних вимикачів, час

спрацювання яких складає 0,08-0,15 с /16/. Застосування більш сучасних вакуумних вимикачів з часом спрацювання 0,03 с, теж не вирішує проблему, як зазначено в /43/, повний час спрацювання захисного вимикання навіть у мережі 6 кВ повинен складати не більше 0,01 с.

Крім того при використанні вакуумних вимикачів, існує ризик виникнення значних внутрішніх перенапруг, що можуть спричинити вихід з ладу електрообладнання. Крім високої швидкодії, пристрої захисту повинні мати належну чутливість, її можна розрахувати з виразу визначення опору однофазного витоку R'_{cn} , (опір ізоляції $r_{i3} = \infty$):

$$R'_{cn} = U_{\phi} \sqrt{\left(\frac{1}{I_{д*}}\right)^2 - \left(\frac{1}{I_{C*}}\right)^2},$$

де U_{ϕ} – фазна напруга мережі, В; $I_{д*}$ – припустимий тривалий струм, А; I_{C*} – ємнісний струм замикання на землю, А.



Рисунок 5.1 Класифікація способів та пристроїв автоматичного захисту від електричних уражень високовольтних мережах шахт

Пристрій контролю ізоляції. Для реальних умов шахтних кабельних мереж напругою 6 кВ з параметрами ($C=8\dots 10$ мкФ/фазу, $I_{C^*}=25\dots 30$ А) для обмеження аварійного струму до 25 мА, необхідний опір повинен складати значення не менше 140 кОм. Оскільки це значення приблизно відповідає можливим значенням несиметрії опорів ізоляції відносно землі, то забезпечити необхідну чутливість досить складно. Тому в високовольтних мережах, такий захист виконує функцію контролю рівня струмів витoku при пошкодженнях у мережі. На сьогоднішній день широке розповсюдження отримав один з пристроїв під назвою АЗО-6, що є захисним пристроєм та реагує на зниження опору до 120 кОм з часом спрацювання 0,05 с. Більш докладно про цей спосіб захисту буде сказано у наступних главах.

Компенсація ємнісної складової струму замикання. Крім нормального режиму роботи електричної мережі можливий досить тривалий режим роботи при виникненні однофазного замикання на землю (через режим нейтралі мережі). В електричних мережах напругою 6-35 кВ гірничих підприємств, часто виникаючим видом аварії, є однофазне замикання на землю, на його частку припадає від 75 до 90% від усіх видів замикань. Причини виникнення замикань на землю можна класифікувати таким чином: електричний пробій робочою напругою за рахунок розвитку мікротріщин в ізоляційних матеріалах; електричний пробій ізоляції за рахунок дії внутрішніх (при дугових і металевих замиканнях на землю; комутаційних) і атмосферних перенапруг; механічне руйнування фазної ізоляції; дотик до неізольованих струмовідних частин людей або тварин; помилкові дії обслуговуючого персоналу. Однофазні замикання на землю мають істотний негативний вплив на умови надійності електропостачання та електробезпеки при експлуатації електричних мереж та обладнання.

Ступінь небезпеки розподільних мереж при дотику до корпусу електрообладнання, який опинився під напругою, характеризується значенням напруги дотику і часом його впливу. Значення напруги дотику для встановленого процесу замикання у загальному випадку визначається значеннями струму однофазного замикання на землю і опору захисного заземлення

та, без урахування шунтувальної дії опору тіла людини і активного опору ізоляції мережі відносно землі, може бути розраховане за виразом:

$$U_{\text{dot}} = I_3 r_3 = \frac{\sqrt{3} U_H \omega C r_3}{\sqrt{1 + 9 \omega^2 C^2 r_3^2}},$$

де r_3 – опір захисного заземлення пошкодженого електрообладнання, I_3 – струм однофазного замикання на корпус.

При дугових замиканнях має місце тривалий перехідний процес, що супроводжується кидками ємнісного струму, що призводить до збільшення діючого значення напруги дотику

$$U_{np} = k_{\sigma} I_3 r_3,$$

де k_{σ} - коефіцієнт, що враховує збільшення струму замикання в перехідному режимі (приймається рівним 4-5).

Якщо вважати, що відповідно до норм в мережах з ізольованою нейтраллю струм однофазного замикання на землю не повинен перевищувати 30 А, напруга дотику складе не більше 120 В. У теж час, тривало допустима напруга дотику (загальноприйняте значення його становить 40 В), значно менше максимально можливих значень при сталому режимі замикання. У випадку дії захисту від замикань на землю на сигнал з'являється реальна небезпека ураження людини напругою дотику при відповідній ємності мережі відносно землі.

Одним з логічних напрямів поліпшення умов електробезпеки при експлуатації електричних мереж напругою 6-35 кВ на гірничих підприємствах є шлях зниження негативних показників процесу однофазного замикання на землю, а саме:

- зменшення значення аварійного струму в зоні замикання на землю;
- зменшення часу впливу вражаючих величин (аварійного струму і напруги дотику);
- зниження кратності внутрішніх перенапруг і, відповідно, зменшення ймовірності розвитку аварії в розподільній мережі.

Для досягнення зазначених вище цілей використовується метод компенсації ємнісної складової струму однофазного змикання на землю та метода зниження аварійного потенціалу.

Автоматична компенсація ємнісної складової струму однофазного змикання на землю в високовольтних мережах шахт фактично не застосовується, через складність практичної реалізації її для такого типу мереж. Цей захід отримав значне поширення у низьковольтних шахтних мережах у якості доповнення до пристрою захисного вимикання.

Захисне замикання на землю фази мережі. Зниження потенціалу фази відносно землі відбувається за рахунок автоматичного закорочування на землю пошкодженої фази. Цей захід забезпечує шунтування постраждалого та знижує значення струму, який протікає через нього. Процес шунтування будь-якого електричного кола необхідно розглядати перш за все як окремий випадок широко розповсюдженого в природі явища, що призводить до зниження кількості речовини, яка протікає через зашунтовану ділянку. При застосуванні шунтування однофазних замикань на землю в електроустановках з ізольованою нейтраллю, крім зниження значення струму через місце замикання також знижується і напруга пошкодженої фази відносно землі.

При захисті з закорочуванням на землю фази мережі безпека торкання до неї буде забезпечуватись, якщо захист задовольняє наступним умовам //:

- в початковий момент закорочування (перехідний режим):

$$T_0 \leq t_d$$

де $T_0 = t_c + t_n$ – час протікання струму через тіло людини, с; t_c – повний час спрацювання захисту, який складається з часу необхідного для вибору пошкодженої фази та часу заколючування її на землю; t_n – час затухання перехідного струму після закорочування, с; $t_d = f(I_u)$ – короткочасно припустимий час протікання струму через тіло людини, с;

- після T_0 (сталій режим):

$$U_{np.ф} = I_3 z_{\Sigma} + I_n z_l \leq U_{np.д}(t),$$

де $U_{np.ф}$ – напруга торкання до фази, В; I_3 – струм, що стікає в землю через заземлювач, А; $I_n z_l$ – спадання напруги, що викликане струмом навантаження та опором ділянки лінії від місця торкання до заземлювача, В; z_{Σ} – повний опір кола замикання, Ом; $U_{np.д}(t)$ – припустима напруга торкання тривалістю t , В.

З наведеної класифікації захисних пристроїв можна зробити висновок, що ефективність застосування різних технічних заходів пов'язана з підвищенням надійності роботи електрообладнання та безпеки обслуговуючого персоналу. Аналіз захисних пристроїв показує, що до цих пір у високовольтних підземних мережах не існує універсальних технічних рішень, що дозволяють підвищити безпеку та надійність системи електропостачання, тому головним завданням при використанні напруги 35 кВ в умовах глибоких вугільних та рудних шахт є розробка комплексу заходів та засобів з організації безпечної та надійної роботи електрообладнання та обслуговуючого персоналу.

5.2 Оптимізація режиму нейтралі шахтної мережі напругою 6-35 кВ

Поліпшення умов електробезпеки та підвищення надійності електропостачання гірничих підприємств залежить від успішного вирішення ряду питань, серед яких важливе місце займають питання оптимізації режимів роботи нейтралі розподільних мереж за відповідними критеріями.

Режим роботи нейтралі (повністю ізольована, компенсована чи заземлена через резистор) електричних мереж напругою вище 1000 В істотно впливає не тільки на працездатність пристроїв захисту від замикань на землю, але й на рівень внутрішніх перенапруг, що супроводжують такі аварійні режими, тобто на пошкоджуваність електричних мереж і встаткування /34, 35, 44-47/.

У загальному випадку оцінка ефективності й вибір режиму роботи нейтралі розподільних і живильних мереж здійснюються на основі техніко-економічного порівняння варіантів. При цьому визначальними критеріями оцінки режимів нейтралі варто вважати: надійність електропостачання, електробезпеку, забезпеченість захистом від однофазних замикань на землю і якість її роботи, економічність системи. Одним з найбільш важливих критеріїв оцінки слід вважати надійність, тому необхідно провести порівняльний аналіз роботи системи електропостачання з різними режимом роботи нейтралі за цим показником.

1. *Мережі з повністю ізольованою нейтраллю.* Розподільні мережі напругою вище 1000 В з повністю ізольованою нейтраллю одержали переважне розповсюдження в більшості випадків. Однак такий режим не завжди є оптимальним з погляду обраних критеріїв оцінки.

Найбільший рівень напруги між неушкодженими фазами й землею на підставі теорії Петерса й Слепяна визначається за виразом [35, 44/

$$U_{nep} = \frac{3}{2} U_{\varphi} \frac{\frac{3}{2} + \frac{C(1-d)}{C+C_M}}{\frac{3}{2} - \frac{C(1-d)}{C+C_M} (1-a)},$$

де C_M – сумарна міжфазна ємність електрично зв'язаної мережі; $(1-a)$ – коефіцієнт, що враховує зменшення утриманих зарядів за рахунок активної провідності, може приймати значення від 0,85 до 0,95; $(1-d)$ – коефіцієнт, що враховує загасання амплітуди власних коливань і пов'язаний із втратами в коливальному контурі при замиканні на землю, у загальному випадку визначається формулою

$$(1-d) = e^{-1/(4rCf_c)},$$

де r – перехідний опір у місці замикання, f_c – частота вільних коливань перехідного процесу.

З урахуванням інтервалу можливих змін знижувальних коефіцієнтів, для реальних параметрів розподільних мереж максимальне значення на-

пруги між непошкодженими фазами й землею знаходиться на рівні $4,5 U_{\phi}$. Для цих же мереж, теоретичний максимум напруги зсуву нейтралі складає трикратну фазну напругу.

Однофазні замикання на землю в мережах з ізолюваною нейтраллю супроводжуються перехідними процесами, що виникають у момент появи замикання та відключення ушкодженої ділянки (процес відновлення напруги в мережі) /35/. Відзначені перехідні процеси забезпечують значну частину помилкових спрацьовувань пристроїв захисту від замикань на землю.

Системи електропостачання з повністю ізолюваною нейтраллю в порівнянні з мережами з іншими режимами нейтралі не потребують додаткових капітальних витрат. Однак експлуатаційні витрати в мережах з повністю ізолюваною нейтраллю за рахунок більшої пошкоджуваності, а також за рахунок збитку від перерв електропостачання значно більші, ніж у мережах, що працюють із іншими режимами нейтралі.

Слід також зазначити, що можна у деякій мірі знизити експлуатаційні витрати й збиток від перерв за рахунок застосування обладнання й електричних мереж з більше високим рівнем ізоляції, що, природно, вимагає додаткових капітальних вкладень.

2. Мережі з компенсованою нейтраллю. Компенсація ємнісного струму однофазного замикання на землю в електричних мережах застосовується при перевищенні значення ємнісного струму однофазного замикання на землю в сталому режимі понад припустимий нормативними документами.

Ефективність роботи електричних мереж з компенсованої нейтраллю у значній мірі залежить від режиму настроювання пристрою, що компенсує. Більшість дослідників при цьому віддають перевагу резонансному настроюванню при якому індуктивний опір пристрою, що компенсує, дорівнює з ємнісному опору мережі відносно землі, тобто

$$X_L = X_C \quad \text{або} \quad \omega L_K = \frac{1}{3\omega C} \quad (5.1),$$

де x_1 й x_c – відповідно індуктивний опір пристрою, що компенсує, і ємнісний опір всієї гальванічно зв'язаної мережі відносно землі; L_k - індуктивність пристрою, що компенсує; C - ємність однієї фази всієї гальванічно зв'язаної мережі відносно землі.

Умова (5.1) у сталому режимі однофазного замикання на землю забезпечує рівність за значенням ємнісних I_c і індуктивної I_L складових струмів замикання на землю й, з огляду на їхній напрямок, залишковий струм замикання стає рівним активній складовій струму замикання I_a (без обліку гармонійних складових струму замикання). У випадку недотримання умови (5.1) залишковий струм визначається як геометрична сума активної й реактивної складових. Реактивна складова у свою чергу залежить від ступеня розлаштування (відхилення від резонансного настроювання) компенсації:

$$v = \frac{I_L - I_C}{I_L} = 1 - 3\omega^2 CL_k = 1 - K$$

де $K = \frac{I_C}{I_L} = 3\omega^2 CL$ – коефіцієнт (ступінь) налаштування пристрою, що компенсує.

Крім резонансного режиму налаштування пристрою, що компенсує, розрізняють також режим недокомпенсації (залишковий реактивний струм замикання на землю носить ємнісної характер) і перекомпенсації (залишковий реактивний струм замикання на землю носить індуктивний характер).

При оцінці пошкоджуваності елементів розподільних мереж, слід вказати, що коефіцієнт налаштування пристрою чинить безпосередній вплив на рівень перенапруг у мережі при однофазних замиканнях на землю.

На рис. 5.2 показані залежності максимальної кратності перенапруг від ступеня розстроювання компенсації /48/. Значення коефіцієнта, γ , що враховує рівень перенапруг, у загальному випадку залежить від частоти коливань вільних складових струму замикання, довжин ліній розподільної

мережі, розташування місця ушкодження відносно джерела, опору у колі замикання та з достатньою для практичного застосування точністю може бути визначене за виразом:

$$r = \frac{U_{пер} - U_{кін}}{U_{поч}}$$

де $U_{кін}$ – миттєве значення напруги на ушкодженій фазі, що встановилася безпосередньо після замикання на землю; $U_{поч}$ – значення напруги на неушкодженій фазі в момент замикання. Для реальних параметрів розподільних мереж зазначений коефіцієнт перебуває на рівні 0,8...0,9.

$U_{пер}/U_{ф}$

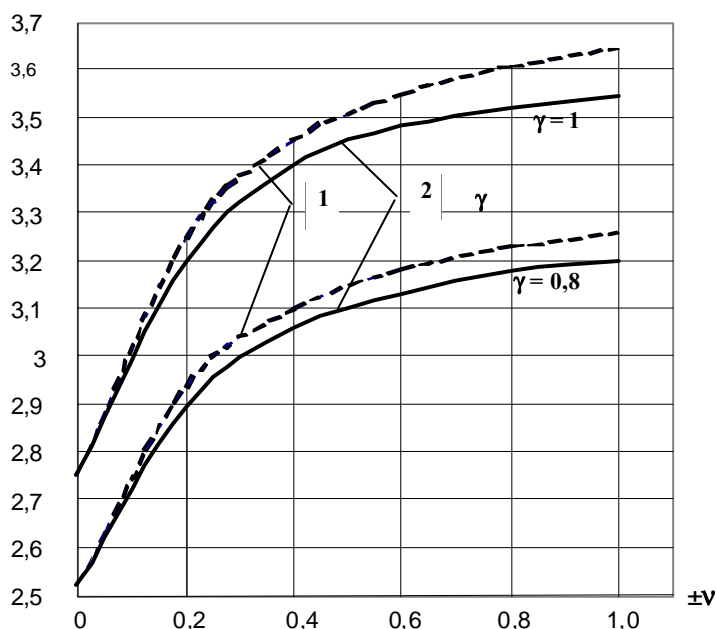


Рисунок 5.2. Залежності максимальної кратності перенапруг від ступеня розстроювання компенсації в режимі: 1 - перекомпенсації; 2 – недокомпенсації

З рис. 5.2 видно, що при резонансному настроюванні пристрою, що компенсує, а також при його розстроюванні в межах 5 %, навіть теоретично рівень перенапруги на неушкоджених фазах не може перевищити $2,75U_{ф}$. Зниження рівня перенапруг обумовлено створенням зручного шляху для стокання статичних зарядів по фазах за рахунок включення в нейтраль мережі дугогасного реактора. Збільшення ступеня розстроювання компенсації від 5 до 30...40% приводить до швидкого наростання рівня перенапруг. Необхідно відзначити, що при розстроюванні пристрою, що компенсує, на 20...25% від резонансу, його ефективність у частині обме-

ження перенапруг при замиканнях на землю, практично не відчувається у порівнянні з повністю ізольованою нейтраллю. Перенапряга в нейтралі мережі, приблизно в 1,5...2 рази менше кратності перенапруг на неушкоджених фазах, що також сприяє зниженню пошкоджуваності елементів системи електропостачання з резонансним режимом налаштування.

Одним з факторів, що чинять вплив на вибір режиму налаштування дугогасних реакторів є можливість порушення нормальної роботи мережі за рахунок резонансних явищ у компенсованих мережах. У реальних розподільних мережах спостерігається постійна або тимчасова несиметрія ізоляції фаз мережі відносно землі. У результаті, при нормальній роботі мережі напруга нейтралі системи відносно землі відрізняється від нуля (напруга несиметрії). Максимальна напруга зсуву нейтралі U_{03} в компенсованих мережах відповідно до /44/ у режимі резонансного настроювання від ємнісної несиметрії ізоляції може бути визначена за співвідношенням сумарного ємнісного струму замикання на землю I_c й активної складової залишкового струму I_a :

$$\underline{U}_{03} = U_H I_c / I_a \quad (5.2)$$

З виразу (5.2) можна зробити висновок, що для зменшення напруги зсуву нейтралі варто вживати заходів, що приводять до зменшення напруги несиметрії або збільшенню залишкового активного струму замикання.

На рис. 5.3 показані криві зміни напруги зсуву нейтралі від ступеня розстроювання пристрою, що компенсує, плунжерного типу (крива 1) і дугогасного реактора з підмагнічуванням (крива 2). Максимальне значення напруги зсуву варто враховувати при виборі напруги спрацьовування першого й другого ступенів захисту сигналізації від замикання на землю.

З економічної точки зору розподільні мережі з компенсацією ємнісного струму замикання на землю вимагають додаткових капітальних витрат на дугогасні реактори й пристрої для їхнього підключення, що стосується експлуатаційних витрат, то вони значно менше, ніж у мережах з повністю ізольованою нейтраллю за рахунок меншої пошкоджуваності елементів системи. При резонансному настроюванні пристрою, що компен-

сує, і при незначних розстроюваннях компенсації в електричних мережах запаси електричної міцності ізоляції стосовно перенапруг, що впливають, збільшуються до 30% /44, 45/.

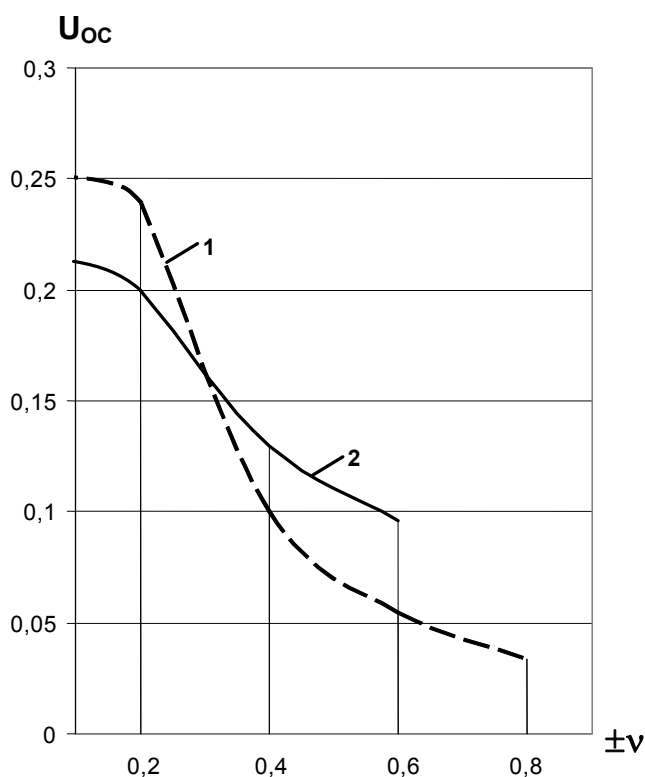


Рисунок 5.3. Залежність напруги зсуву нейтралі від ступеня розстроювання дугогасного реактора:

**1 - плунжерного типу,
2 - з підмагнічуванням**

Необхідно нагадати, що ефективність компенсації ємнісних струмів замикання на землю спостерігається при резонансному й близьких до нього режимах настроювання пристроїв, що компенсують. З огляду на можливу зміну параметрів розподільних мереж (оперативні й аварійні перемикавання, нарощування ЛЕП тощо), необхідно орієнтуватися на застосування пристроїв автоматичного настроювання режиму дугогасних реакторів.

3. Мережі з активним опором у нейтралі. Основною причиною помилкових спрацьовувань захистів (сигналізацій) від замикань на землю в мережах з повністю ізольованою й компенсованою нейтраллю варто вважати виникнення в мережі після відключення ушкодженого приєднання (або після самоліквідації ушкодження) коливального процесу із частотою близькою до 50 Гц /3/.

Природно, що для усунення помилкових спрацьовувань пристроїв захисту від замикань на землю, викликаних зазначеними коливаннями, необхідно виключити або різко скоротити тривалість перехідних процесів.

Одним з ефективних методів усунення коливання є зменшення добротності коливального контуру, що досягається зменшенням значення активного опору ізоляції мережі відносно землі, що включений паралельно реактивному опору ізоляції /5/. У результаті з'являється активна складова струму, що накладається на електричну мережу й збільшує активну складову струму однофазного замикання на землю. Ефективність методу придушення перехідного процесу істотно проявляється при значенні створюваного активного струму замикання на землю на рівні не менш 40 % від ємнісного, тобто

$$I_a = (0,4 - 1,0)I_c.$$

Електричні мережі з резистором у нейтралі мають, у порівнянні з мережами з повністю ізолюваною або компенсованою нейтраллю, більш високу надійність за рахунок поліпшення якості роботи пристроїв захисту від однофазних замикань на землю, виключення феррорезонансних процесів і зменшення пошкоджуваності елементів системи електропостачання. Останнє обумовлено значним зниженням рівня внутрішніх перенапруг, що супроводжують однофазні замикання на землю.

Величина перенапруг у трифазній мережі з активним опором у нейтралі визначається виразом /45, 47/

$$U_{nep} = \sqrt{3}U_{\phi} \sin(\varphi_3 + 30^\circ) + U_{\phi} \left[\sin \varphi_3 - (\sin \varphi_{2.м.} - 0.2) e^{-k/a (\varphi_3 - \varphi_{22})} \right] \frac{C(1-d)}{C + C_M}, \quad (5.3)$$

де φ_3 – фаза напруги ушкодженої фази в момент запалювання дуги, рад.;
 $\varphi_{2.и}$ – фаза напруги ушкодженої фази в момент гасіння дуги, при якій напруга зсуву досягає максимуму.

На рис. 5.4 показана залежність максимальної кратності внутрішніх перенапруг у мережі з резистором у нейтралі від співвідношення активної і ємнісної складових струму однофазного замикання на землю, отримана з урахуванням самих несприятливих умов за виразом (5.3).

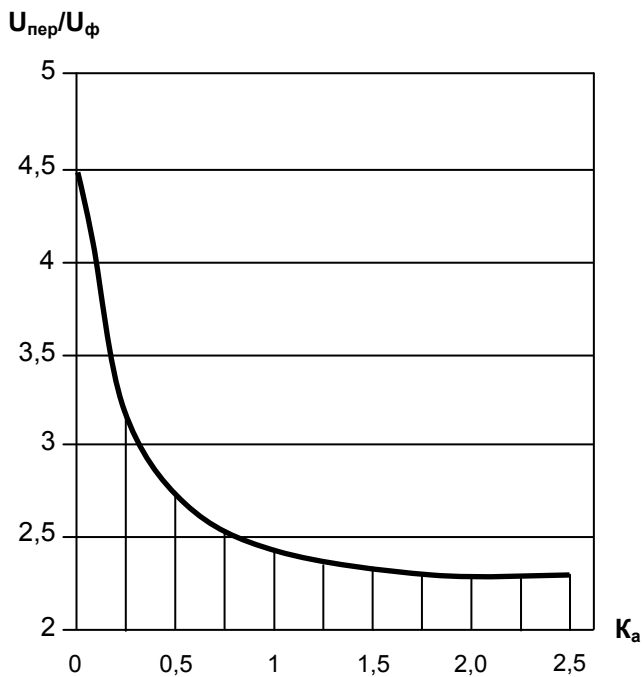


Рисунок 5.4 – Залежність максимальної кратності перенапруг у мережі з резистором у нейтралі від відношення активної і ємнісної складових струму замикання K_a

У міру росту активної складової струму замикання стосовно ємнісної, кратність перенапруг зменшується до значення 2,4, при рівності активної і ємнісного струму замикання. З рисунка видно, що подальше збільшення активної складової практично не приводить до істотного зменшення кратності перенапруг.

Порівняно відчутні додаткові капітальні витрати на виконання мереж з резистором у нейтралі у порівнянні з повністю ізольованою нейтраллю мережі будуть при струмах замикання на землю більше 10 А. У цьому випадку потрібне включення в нейтраль мережі високовольтного резистора й пристроїв для його підключення, до складу яких крім комутаційних апаратів можуть входити спеціальні трансформатори, необхідні для підключення резисторів. У мережах зі струмом замикання на землю до 5 А додаткові капітальні витрати зменшуються практично до нуля, тому що в цьому випадку представляється можливим обійтися наявними в мережі вимірювальними трансформаторами НТМИ й низьковольтними резисторами. За рахунок зниження пошкоджуваності елементів мережі й поліпшення якості роботи пристроїв захисту від однофазних замикань на землю значно зменшуються й експлуатаційні витрати.

За умовами забезпечення електробезпеки високовольтних електричних мереж при безпосередньому дотику людини до струмовідних частин

жоден з можливих режимів нейтралі не можна визнати сприятливим. Незалежно від режиму нейтралі з урахуванням реальних параметрів ізоляції відносно землі розподільних мереж і часу дії пристроїв захисту, а також часу дії застосовуваної в таких мережах комутаційної апаратури, значення струму через тіло людини будуть значно перевищувати безпечні рівні.

Треба однак відзначити, що ступінь непрямой небезпеки електричної мережі, наприклад від дії напруги дотику (при дотику людини до корпусів електроустаткування й машин, що опинилася під напругою внаслідок ушкодження ізоляції однієї з фаз), у значній мірі залежить від режиму нейтралі. Для сталого режиму однофазного замикання в цьому випадку перевагу варто віддати електричним мережам з компенсованою нейтраллю при резонансному (або близькому до резонансного) настроюванні пристрою, що компенсує, /44/. Якщо враховувати перехідні процеси, що супроводжують металеві й дугові однофазні замикання на землю, то найбільш сприятливим варто вважати електричну мережу з активним резистором у нейтралі.

Однієї з важливих складових комплексу електропостачання, що впливають на показники надійності й електробезпеки, є наявність і якість роботи пристроїв захисту від несиметричних ушкоджень, особливо для мереж з пересувними електроустановками. З погляду забезпечення захистом від однофазних замикань на землю, а також якості його роботи (що безпосередньо пов'язана з електробезпекою й безперебійністю живлення приймачів електричної енергії) найбільш сприятливими можна вважати електричні мережі з резистором у нейтралі. У таких мережах, при правильному виборі значення резистора, пристрої струмового й спрямованого захистів нульової послідовності, що застосовуються в мережах з ізольованою нейтраллю, показують більше надійну і якісну роботу за рахунок придушення перехідних процесів.

У самому несприятливому положенні за умовою забезпечення захистом від однофазних замикань на землю перебувають електричні мережі з компенсованою нейтраллю. Встановлено, що характер зміни аварійних струмів і параметрів нульової послідовності від режиму настроювання

пристрою, що компенсує, практично виключає можливість застосування в таких мережах пристроїв, що реагують на параметри сталого аварійного режиму.

З погляду капітальних вкладень найбільш економічними можна вважати електричні мережі з повністю ізольованою нейтраллю. Однак, якщо враховувати збитки від перерв у живленні приймачів електричної енергії через розвиток аварії, то перевагу варто віддати також мережам з резистором у нейтралі, у яких наслідки від перехідних і феррорезонансних процесів мінімальні.

У мережах, що демонструють значну динаміку (понад 20 % зміна параметрів ізоляції мереж відносно землі, пропонується для зазначених мереж використовувати комбінований режим роботи нейтралі. Суть комбінованого режиму заземлення нейтралі полягає в тому, що крім створення індуктивної складової струму однофазного замикання на землю, пропонується також одночасно накладати на струм замикання й активну складову [48, 49]. Тобто, комбінований режим заземлення нейтралі, це компенсована мережа з накладенням в аварійному режимі додаткової активної складової (рис. 5.5). Значення активної складової струму замикання на землю, що накладається на мережу, повинне бути на рівні 30-50 % від ємнісної складової.

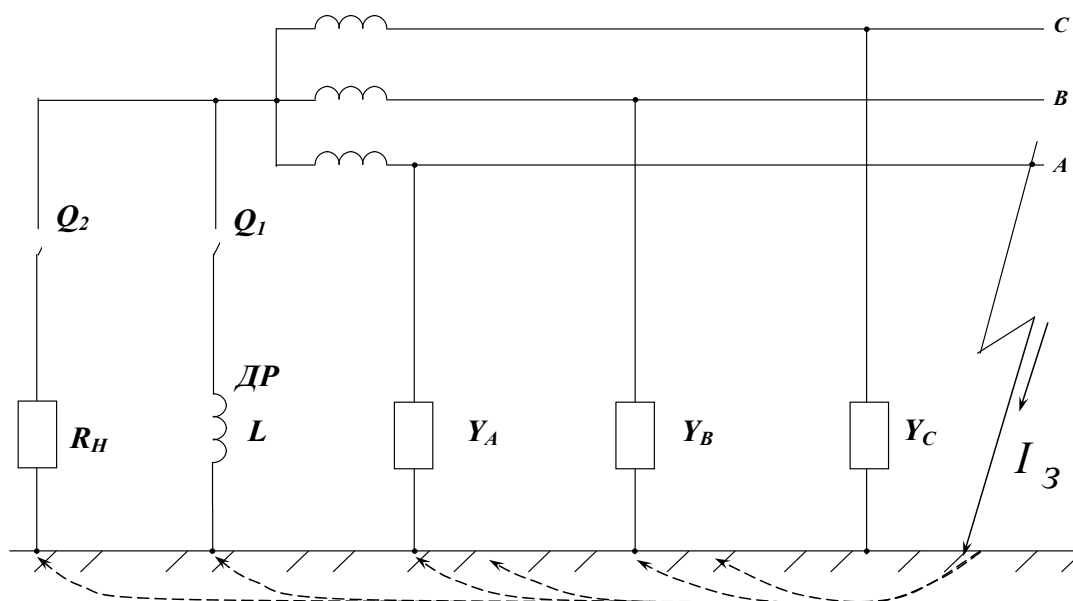


Рисунок 5.5 – Схема, що пояснює комбінований режим заземлення нейтралі

Такий режим забезпечує придушення перехідних процесів, поліпшення працездатності пристроїв захисту від замикань на землю, виключає феррорезонансні явища, чим і досягається підвищення рівня електробезпеки й надійності та забезпечуються експлуатаційні показники, адекватні мережам з резистором у нейтралі навіть при розстроюванні дугогасного реактора до 50%.

На рис. 5.6 для порівняння показані зони максимальної кратності перенапруг від ступеня розстроювання компенсації від резонансного режиму в мережі з компенсованою нейтраллю (зона 1) і в мережі з комбінованим режимом роботи нейтралі (зона 2).

Верхня й нижня межі зон відповідають значенням коефіцієнта дорівнюють відповідно 1 і 0,8, що враховує фізичні характеристики мережі, відносне місце ушкодження та інше.

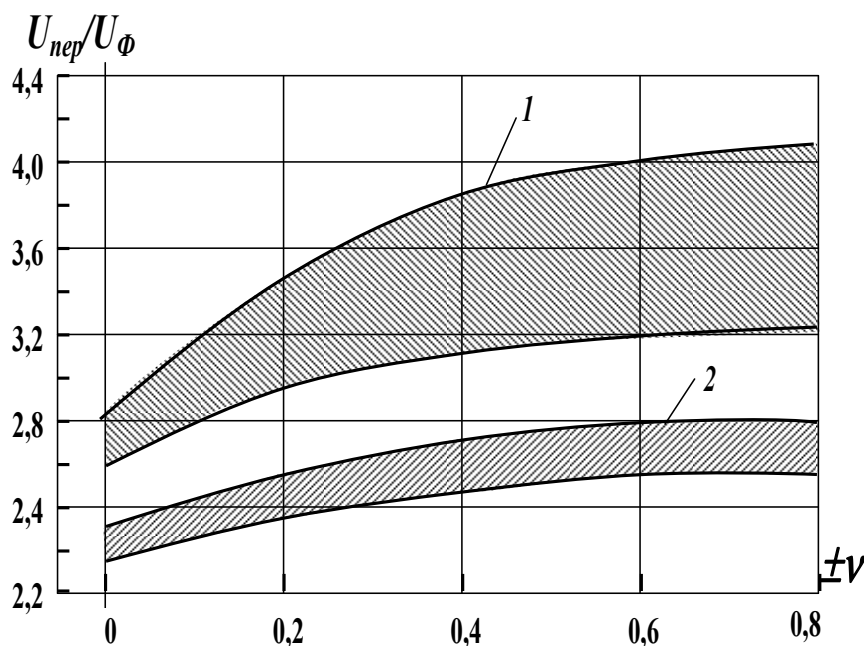


Рисунок 5.6 – Залежність кратності перенапруг від ступеня розстроювання реактора при компенсованому (1) і комбінованому (2) режимах заземлення нейтралі

Аналіз впливу заземлення нейтралі електричних мереж на надійність і умови електробезпеки систем електропостачання в цілому, на пошкоджуваність розподільних мереж та електрообладнання, а також на працездатність засобів релейного захисту, дозволяє дати оцінку кожному конкретному режиму роботи нейтралі і розробити рекомендації, спрямовані на посилення позитивних показників відповідних режимів. Дослідження показали, що найнижчий рівень експлуатаційної надійності відповідає ме-

режам з повністю ізольованою нейтраллю, а також мережам з компенсованою нейтраллю при розлаштуванні компенсації на 20% і більше від резонансу, що зумовлено високою пошкоджуваністю елементів систем електропостачання від дії внутрішніх перенапруг і ферорезонансних явищ. Найбільш висока експлуатаційна надійність забезпечується в розподільних мережах з накладенням додаткової активної складової на струм замикання на землю (мережі з резистором в нейтралі). У таких мережах при певних умовах різко обмежуються рівень внутрішніх перенапруг супроводжуючих несиметричні ушкодження, практично виключається розвиток ферорезонансних процесів, а так само практично виключається помилкова робота пристроїв захисту від замикань на землю за рахунок різкого придушення (практично усунення) перехідних процесів у разі відключення ушкоджень /50/.

5.3 Методи та технічні рішення для забезпечення поздовжньої селективності захисту і здійснення автоматичного контролю параметрів ізоляції в розподільних мережах напругою 6 – 35 кВ

Відповідно до діючих галузевих нормативних матеріалів у вугільних шахтах елементи підземної мережі напругою понад 1140 В (лінії, трансформатори (пересувні підстанції), електродвигуни) повинні бути захищені від струмів короткого замикання та витікань (замикань) на землю. На шахтах, що будуються та реконструюються, захист від замикань на землю має бути встановлений також і на лініях, що живлять ЦПП, на відхідних лініях ЦПП і РПП-6 захист від струмів короткого замикання та витікань (замикань) на землю має бути миттєвої дії (без затримки часу).

На лініях, що живлять ЦПП, дозволяється застосування максимального струмового захисту з обмежено залежною витримкою часу та відсічкою миттєвої дії, зона дії якої охоплює і збірні шини ЦПП, а також захист від замикань на землю з витримкою часу до 0,7 с.

На практиці досить поширеною є двоступенева система електропостачання споживачів (рис. 5.7), в якій селективний захист від замикань на землю можна виконати не використовуючи витримку часу, за період якого діє аварія, а перейди до інших схемних рішень. В такому випадку можуть бути запропоновані два варіанти:

1. Якщо від трансформаторної підстанції поверхні до ЦПП відходить одна лінія (рис. 5.7, а), то для забезпечення селективності дії захистів слід встановити на початку і в кінці лінії Л1 спрямовані пристрої захисту від замикань на землю. Захист встановлений на вводі в КРП повинен реагувати на замикання на лінії і діяти на вимикач Q3 без витримки часу, що дозволить захист встановлений на початку лінії Л1 виконати з витримкою часу 0,4 - 0,5 с. Штатна друга ступінь захисту від замикань на землю (що реагує на напругу нульової послідовності) буде діяти на відключення вимикача Q1 з витримкою часу 0,7 с.

2. Якщо у трансформаторній підстанції ліній, що відходять дві і більше (рис. 5.7, б), то для забезпечення селективності дії захистів від замикань на землю в системі електропостачання шахти, на лініях, що живлять КРП слід встановити подовжній диференціальний захист, що реагує на струм нульової послідовності /51, 52/.

У процесі експлуатації систем електропостачання з ряду причин і в першу чергу з метою прогнозування рівня електробезпеки і надійності електричних мереж і установок необхідно знати стан їх ізоляції. Надійність і безпеку роботи систем електропостачання багато в чому залежить від значень активного і реактивного опорів ізоляції електричної мережі відносно землі. У мережах з компенсацією ємнісних струмів замикання на землю на зазначені характеристики систем електропостачання істотно впливає режим налаштування пристрою, що компенсує /44, 54/. Для отримання більш достовірної інформації про стан ізоляції фаз мережі відносно землі і непрямой оцінки експлуатаційних характеристик систем електропостачання необхідно проводити бажано безперервний моніторинг параметрів ізоляції та режиму настройки дугогасних реакторів під робочою напругою. Це дозволить в упереджувальному режимі відслідковувати появу

небезпечних станів системи і, за наявної технічної можливості, вводити випереджаючі керуючі команди, що дозволяють мінімізувати можливі збитки.

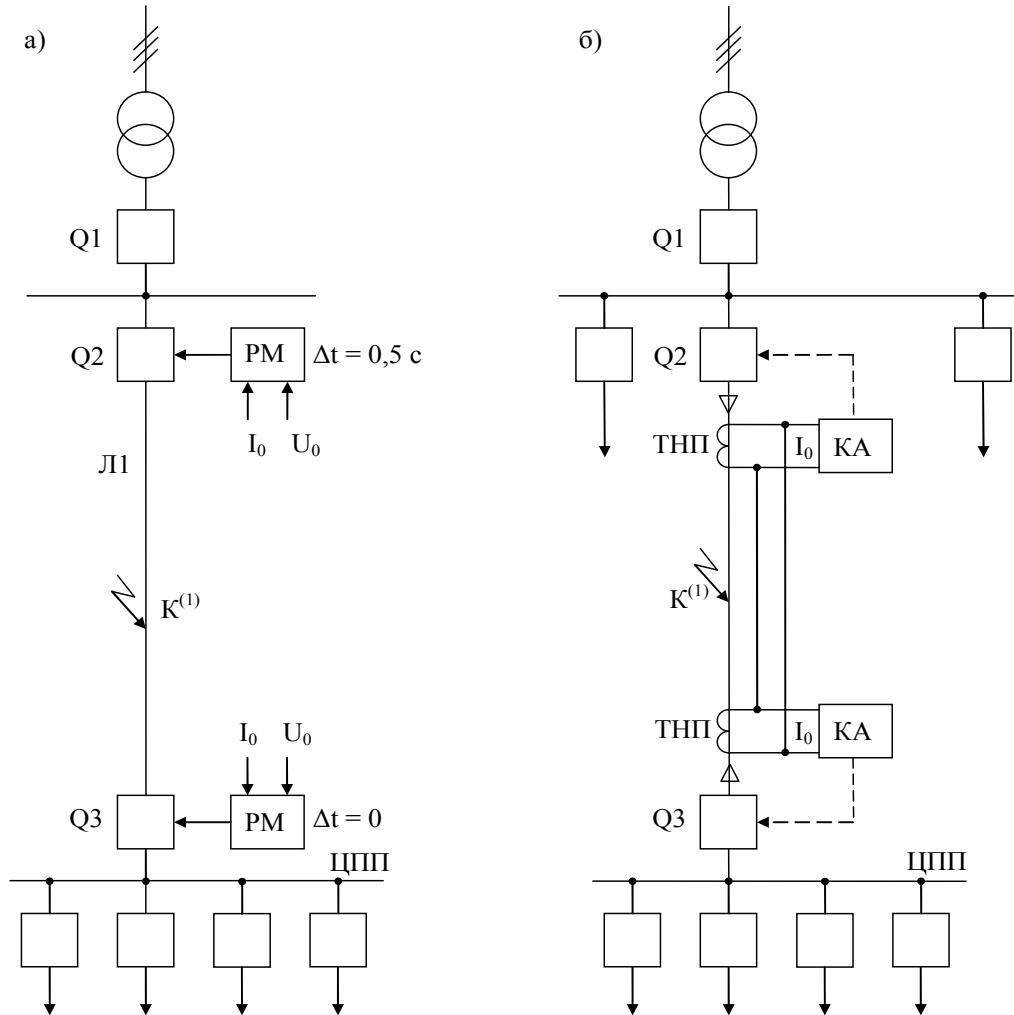


Рисунок 5.7 – Забезпечення селективності дії захисту від замикань на землю при двоступеневій системі розподілу

Зазначений захист у свою чергу повинен забезпечувати відключення лінії при появі однофазного витоку, відповідного зниження активного опору ізоляції однієї фази відносно землі в мережі напругою 6 кВ до значення не менше 116 кОм, а також при рівномірному зниженні опору ізоляції відносно землі трьох фаз нижче трикратного значення опору однофазного витоку. Крім того, захист від витоків повинен здійснювати попередній контроль стану ізоляції із заборорою на включення пошкодженої ділянки при зниженні опору ізоляції нижче заданого рівня /53/.

Слід зазначити, що вказані вельми жорсткі вимоги галузевих Правил до теперішнього часу не реалізовані за рядом причин, основною з яких слід вважати відсутність високочутливих методів захисту від витоків (контролю ізоляції) при одночасному забезпеченні селективності (вибірковості) дії. З усіх існуючих нині принципів виконання пристроїв захисту від замикань і витоків на землю можна відзначити тільки один, який може забезпечити виконання галузевих вимог (крім селективності) – принцип контролю опору ізоляції накладенням на мережу постійного оперативного струму /53-56/.

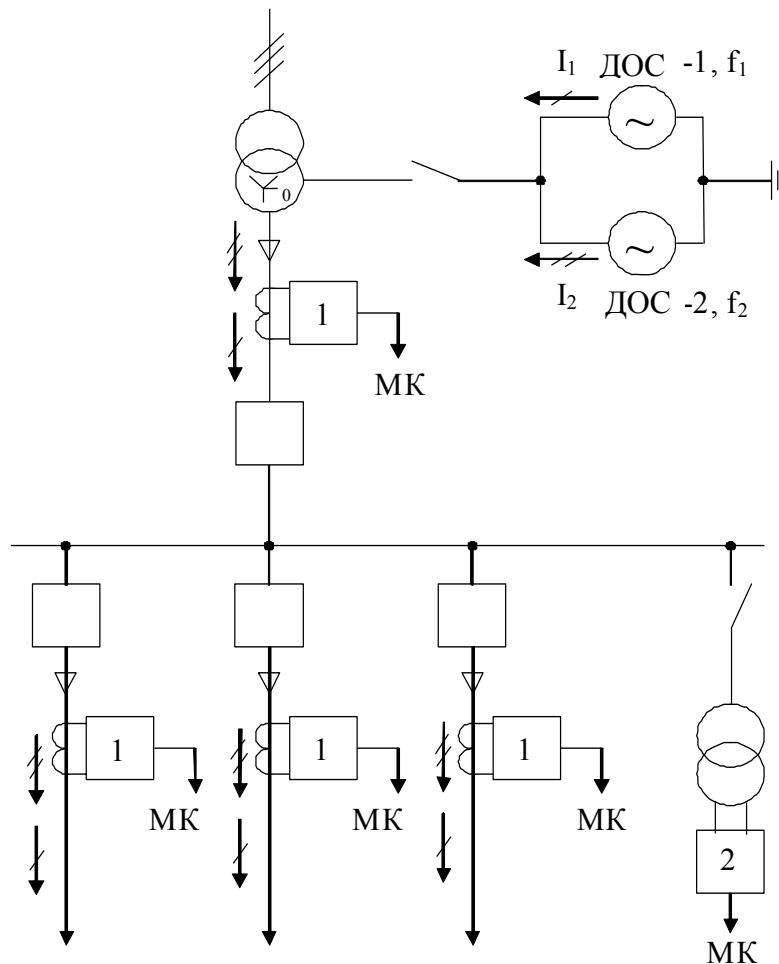
За цим принципом у 70-х роках минулого століття в МакНДІ був розроблений апарат загальномережного захисту від витоків АЗО-6 для мереж напругою 6 кВ. Однак апарат мав обмеження за параметрами контрольованої мережі і не набув поширення в основному через неселективність дії і неможливості застосування його з цієї причини в розподільних мережах.

Для цілей автоматичного і селективного контролю параметрів ізоляції (активного, реактивного і при необхідності повного опорів щодо землі) в розподільних мережах пропонується використовувати метод безперервного вимірювання значень складових опорів ізоляції мережі відносно землі під робочою напругою, заснований на використанні накладених на мережу оперативних струмів непромислової частоти (рис. 5.8).

Суть запропонованого методу безперервного та оперативного контролю параметрів ізоляції відносно землі електричної мережі та її елементів полягає в тому, що на електричну мережу одночасно накладаються два оперативні синусоїдних сигнали (джерела ДОС-1 і ДОС-2), частоти яких не рівні між собою і відрізняються від промислової.

На контрольованих ділянках (лінії або приєднання), а також в місці підключення оперативного джерела встановлюються пристрої, призначенням яких є зняття параметрів оперативних сигналів і їх відповідна обробка з метою визначення в зазначених точках значень оперативних струмів і напруг. Зафіксовані (із заданою шпаруватістю сканування) параметри оперативних сигналів в цифровому вигляді подаються на входи мікрокон-

тролера МК, де використовуються для обчислення та передачі за заданою адресою безперервно (регулярно) поновлюваних значень параметрів ізоляції.



**Рисунок 5.8 – Схема, що пояснює метод безперервного контролю параметрів ізоляції розподільної мережі:
1 – пристрій виділення та обробки оперативних струмів;
2 – пристрій виділення та обробки оперативних напруг**

Для оперативних накладених на мережу сигналів рекомендується використовувати частоти 100 і 200 Гц. Цей вибір обумовлений практично повною відсутністю в системах електропостачання парних гармонік, що різко знижує похибку вимірювання від впливу перешкод, і відносно малим впливом ємності приєднань і мережі в цілому на завантаження оперативного джерела /56/.

У загальному випадку відповідно до рисунку 5.9 значення оперативного синусоїдного струму, що накладається на розподільну мережу визначається значеннями напруги оперативного джерела U і провідністю відносно землі всієї розподільної мережі (або, при необхідності, контрольованої ділянки):

$$\underline{I} = \underline{U} \underline{Y},$$

де $\underline{Y} = \frac{1}{R} + j\omega_{on}C$, або $\underline{Y} = \frac{1 + j\omega_{on}CR}{R}$ – комплексна провідність ізоляції мережі або ділянки для оперативної частоти ω_{on} ; R і C – відповідно значення активного опору та ємності відносно землі ізоляції трьох фаз контрольованої ділянки або мережі, при цьому

$$\frac{1}{R} = \frac{1}{R_A} + \frac{1}{R_B} + \frac{1}{R_C}, \quad \text{і} \quad C = C_A + C_B + C_C.$$

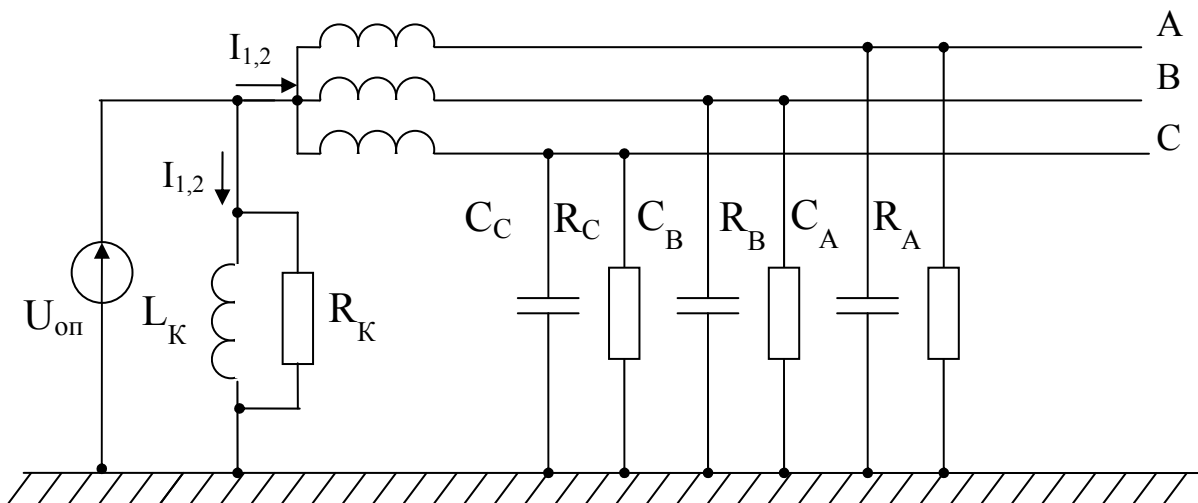


Рисунок 5.9 – Схема заміщення розподільної мережі з компенсованою нейтраллю

Комплексний опір оперативного струму визначається виразом:

$$\underline{z} = \frac{1}{\underline{Y}} = \frac{R}{1 + j\omega_{on}CR} = \frac{R(1 - j\omega_{on}CR)}{1 + \omega_{on}^2 C^2 R^2},$$

а струм через приведенний опір буде дорівнювати

$$\underline{I} = \frac{U}{R}(1 + j\omega_{on}CR),$$

або його діюче значення:

$$I = \frac{U}{R} \sqrt{1 + \omega_{on}^2 C^2 R^2}.$$

Якщо на електричну мережу накладаються одночасно два оперативних сигнали з різними частотами (рис. 5.9), то тоді від кожного оперативного джерела будемо мати струми:

$$I_1 = \frac{U_1 \sqrt{1 + \omega_1^2 C^2 R^2}}{R}, \quad I_2 = \frac{U_2 \sqrt{1 + \omega_2^2 C^2 R^2}}{R}, \quad (5.4)$$

де I_1, U_1, ω_1 – струм, напруга і частота першого оперативного джерела; I_2, U_2, ω_2 – струм, напруга і частота від другого оперативного джерела.

Вирішивши рівняння (5.3) відносно R отримаємо:

$$R = \sqrt{\frac{U_1^2}{I_1^2 - U_1^2 \omega_1^2 C^2}}, \quad R = \sqrt{\frac{U_2^2}{I_2^2 - U_2^2 \omega_2^2 C^2}}. \quad (5.5)$$

Припустимо, що значення активного опору ізоляції контрольованої ділянки (мережі) не змінюється за час виміру, тобто $R = const$, прирівняємо і праві частини виразів (5.6)

$$\frac{U_1^2}{I_1^2 - U_1^2 \omega_1^2 C^2} = \frac{U_2^2}{I_2^2 - U_2^2 \omega_2^2 C^2}, \quad (5.6)$$

і вирішивши нове рівняння відносно C , отримаємо вираз для сумарної ємності трьох фаз всієї мережі або відповідної контрольованої ділянки (приєднання) відносно землі:

$$C = \frac{1}{U_1 U_2} \sqrt{\frac{U_2^2 I_1^2 - U_1^2 I_2^2}{(\omega_1^2 - \omega_2^2)}}. \quad (5.7)$$

Аналогічним чином, припустивши, що значення ємності щодо землі контрольованої ділянки або мережі не змінюється ($C = const$), провівши необхідні перетворення, отримаємо вираз для активного опору ізоляції відносно землі трьох фаз всієї мережі або відповідного контрольованої ділянки (приєднання):

$$R = U_1 U_2 \sqrt{\frac{\omega_2^2 - \omega_1^2}{U_2^2 I_1^2 \omega_2^2 - U_1^2 I_2^2 \omega_1^2}}. \quad (5.8)$$

Метод одночасного накладення на мережу двох оперативних сигналів може також використовуватися для оперативного вимірювання значення індуктивності дугогасного реактора (пристрою, що компенсує) з метою автоматичної (або ручного) налаштування заданого режиму компенсації. Комплексний опір дугогасного реактора оперативному струму (рис. 5.9) дорівнює:

$$\underline{z}_K = \frac{\omega_{on} L_K R_K}{R_K + j\omega_{on} L_K}. \quad (5.9)$$

Стуми через дугогасний реактор при накладенні двох оперативних сигналів непромислових частот:

$$I_1 = \frac{U_1 \sqrt{R_K^2 + \omega_1^2 L_K^2}}{\omega_1 L_K R_K}, \quad I_2 = \frac{U_2 \sqrt{R_K^2 + \omega_2^2 L_K^2}}{\omega_2 L_K R_K}.$$

Вважаючи, що значення активного опору дугогасного реактора є однаковим ($R_K = const$) для оперативних сигналів різних частот, провівши перетворення отримаємо вираз для розрахунку індуктивності дугогасного реактора на основі контрольованих параметрів накладених на мережу оперативних сигналів:

$$L_K = \frac{U_1 U_2}{\omega_1 \omega_2} \sqrt{\frac{\omega_1^2 - \omega_2^2}{U_1^2 I_2^2 - U_2^2 I_1^2}}. \quad (5.10)$$

Схема технічної реалізації даного методу, представлена на рис. 5.10.

Функціональна схема системи безперервного вимірювання параметрів ізоляції відносно землі всієї розподільної мережі або її елементів без зняття робочої напруги наведена на рис. 5.11 /55, 56/.

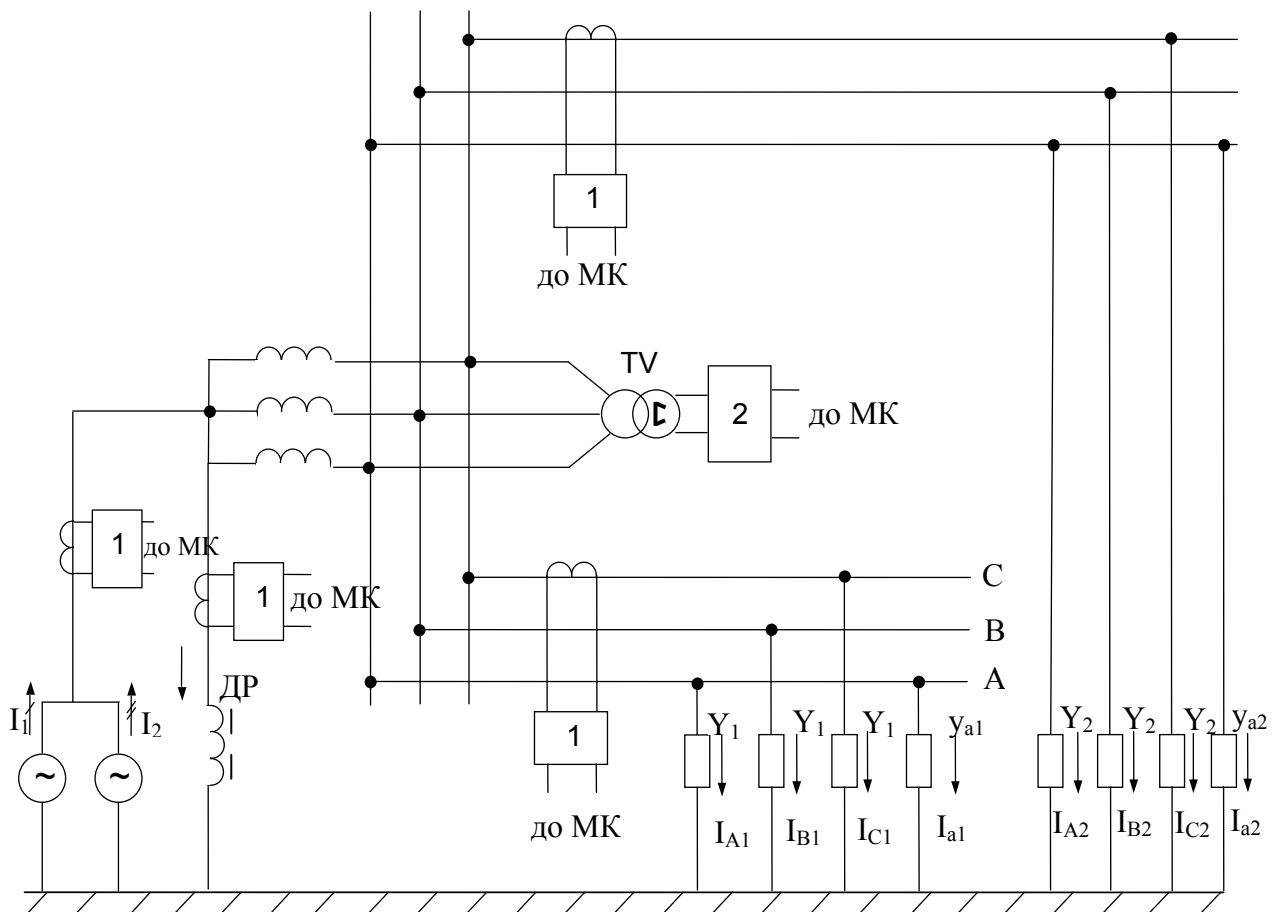


Рисунок 5.10 – Схема, технічної реалізації методу визначення ізоляції мережі та параметрів дугогасного пристрою

Структура системи припускає один канал напруги і кілька (за кількістю контрольованих приєднань) каналів струму. Канал напруги, на вхід якого надходить сигнал з датчика напруги TV (вимірювального трансформатора напруги) підключеного до шин розподільчого пристрою, призначений для зняття, обробки і вимірювання значень оперативних напруг U_{f1} і U_{f2} і передачі їх в обчислювальний модуль для подальшого використання. Струмові канали, на входи яких сигнали надходять від відповідних датчиків струму ТА і (вимірювальних трансформаторів струму) встановлених на відведених приєднаннях, також призначені для зняття, обробки і вимірювання значень оперативних струмів I_{f1} і I_{f2} відповідних ділянок розподільної мережі і передачі їх в обчислювальний модуль. Названі канали відрізняються вхідними блоками (погоджувальними пристроями) ПП, що забезпечують сполучення аналого-цифрових перетворювачів і відповідних вимірювальних датчиків (трансформаторів).

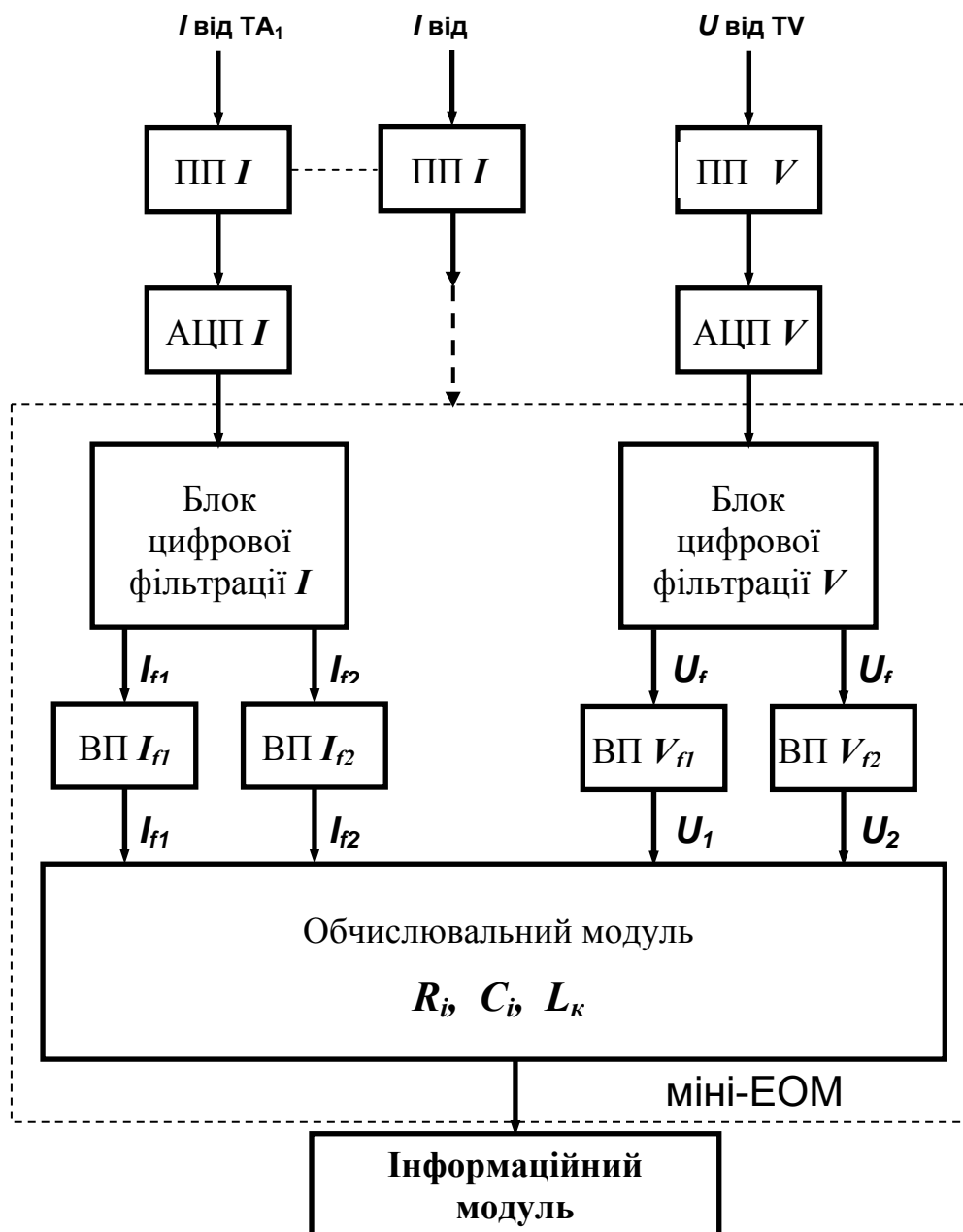


Рисунок 5.11 – Функціональна схема системи безперервного вимірювання параметрів ізоляції відносно землі

При обробці сигналів системою послідовно виконуються наступні операції: вхідні аналогові сигнали перетворюються в цифрові (АЦП); відповідними блоками цифрової фільтрації (призначені для виділення програмними методами із загального струмового сигналу сигналів оперативних частот) виділяються і поділяються сигнали складових оперативних частот; сигнали вимірюються (ВП – кількісна оцінка сигналів відповідних частот) та їх значення вводяться в обчислювальний модуль системи.

Обчислювальний блок на підставі одночасно вимірюваних і зафіксованих значень оперативних струмів і напруг за виразами (5.7), (5.8) і (5.10) з урахуванням коефіцієнтів трансформації вимірювальних трансформатора напруги k_V і трансформаторів струму k_A і в заданих точках розподільчої мережі системи електропостачання виробляє обчислення:

- активного опору ізоляції відносно землі трьох фаз всієї мережі або відповідно контрольованої ділянки (i -го приєднання)

$$R_i = \frac{U_1 U_2}{k_V k_{Ai}} \sqrt{\frac{\omega_2^2 - \omega_1^2}{U_2^2 I_{1i}^2 \omega_2^2 - U_1^2 I_{2i}^2 \omega_1^2}};$$

- сумарної ємності трьох фаз всієї мережі або відповідної контрольованої ділянки (i -го приєднання) щодо землі

$$C_i = \frac{k_V k_{Ai}}{U_1 U_2} \sqrt{\frac{U_2^2 I_{1i}^2 - U_1^2 I_{2i}^2}{(\omega_1^2 - \omega_2^2)}};$$

- індуктивності дугогасного реактора

$$L_k = \frac{U_1 U_2}{k_V k_{A\partial p} \omega_1 \omega_2} \sqrt{\frac{\omega_1^2 - \omega_2^2}{U_1^2 I_{2\partial p}^2 - U_2^2 I_{\partial pi}^2}}.$$

Інформаційний блок системи призначений для подання результатів обчислення у зручній для конкретних умов формі або формування повідомлення і відправки його енергодиспетчеру та іншим зацікавленим службам.

У загальному випадку застосування мікроконтролерів у системі контролю ізоляції дозволяє запропонований метод використовувати:

- для оперативної оцінки рівня активного опору ізоляції, як всієї мережі в цілому, так і кожного з приєднань розподільної мережі незалежно від режиму роботи нейтралі;

- для оперативної оцінки рівня ємнісного опору ізоляції, як всієї мережі в цілому, так і кожного з приєднань розподільної мережі незалежно від режиму роботи нейтралі;

- для оперативного вимірювання значення індуктивності дугогасного реактора (пристрою, що компенсує);

- для виконання виборчої сигналізації або захисту від замикань і витоків на землю у системах електропостачання незалежно від конфігурації і режиму роботи нейтралі мережі;

- для цілей автоматичної настройки пристрою, що компенсує в заданий режим (не тільки резонансний) по відношенню до ємності щодо землі розподільної мережі.

5.4 Захисне шунтування фази з пошкодженою ізоляцією в мережі напругою 35 кВ.

Основна ідея заземлення (закорочення) пошкодженої фази полягає в тому, що при пошкодженні (ослабленні) ізоляції відносно землі однієї з фаз розподільчої мережі пошкоджена фаза автоматично з'єднується з землею, тобто шунтується місце пошкодження, при цьому різко зменшується значення струму, через місце пошкодження (або людини) і практично за півперіоду промислової частоти загасає перехідний процес [42, 43]. В останні роки шунтування однофазних замикань на землю використовується як один з методів для забезпечення необхідного рівня електробезпеки та перш за все – для зниження значення струму, що протікає через тіло людини при однофазному приєднанні. На рис. 5.12 приведена електрична схема, що складається з джерела напруги $\underline{U}_A, \underline{U}_B, \underline{U}_C$, однорідної лінії передачі з зосередженими параметрами $R_L, jX_L, -jX_C, R_{\Gamma}$ та споживача з опором навантаження Z_H . При виникненні однофазного замикання на землю у точці K_1 через опір R_{ω} в місці замикання буде протікати струм $\underline{I}^{(1)}$. Якщо опір R_{ω} штучно зашунтувати за допомогою опору $Z_{ш}$, який у декілька разів менше R_{ω} , тоді струм, що протікає через R_{ω} , різко знизиться до $\underline{I}_{зал}^{(1)}$. Разом з тим по колу, що утворене опорами $Z_{ш}-R_{грунт}-R_{\omega}$, буде протікати додатковий струм \underline{I}_D , що обумовлений втратою напруги між точками K_2 та K_1 від струмів навантаження.

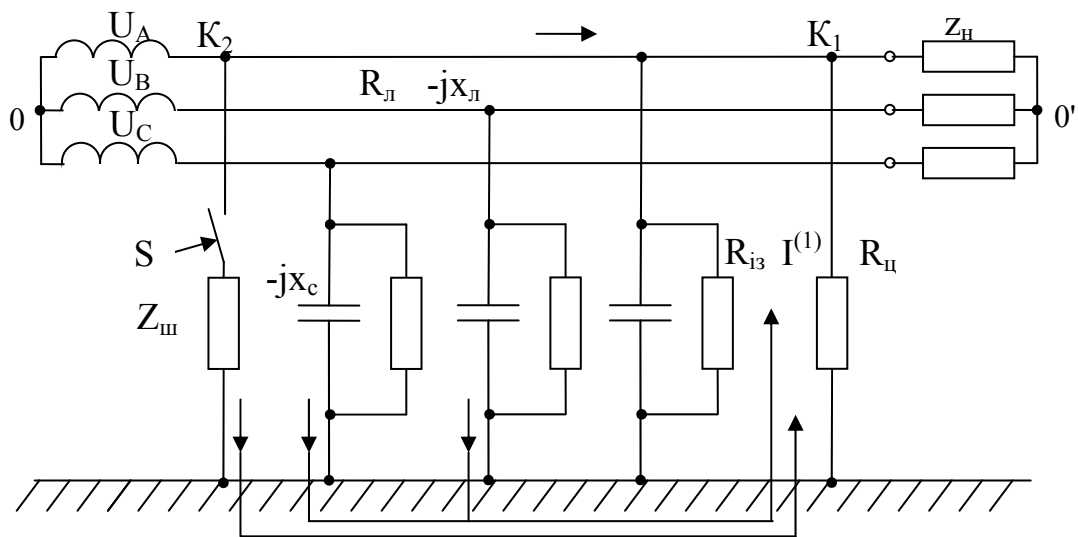


Рисунок 5.12 – Принципова схема електричної мережі при шунтуванні замикання на землю

Основні вимоги до пристроїв захисту на основі АЗФ. Основною умовою ефективності процесу автоматичного замикання (шунтування) пошкодженої фази є висока швидкодія системи, а також необхідна чутливість та надійність.

Повний час спрацювання, який складається з часу спрацювання блоку, що визначає пошкоджену фазу та пристрою, що створює штучне замикання не повинен перевищувати 15-20 мс та повинен відповідати умові

$$t_{ПЗФ} \leq t_{c.з.} / (1,5 \dots 2).$$

Виконання зазначеної умови забезпечує можливість затримки спрацювання селективного захисту від ОЗЗ на пошкодженому приєднанні за час захисного закорочування на землю при сталих ОЗЗ або неспрацювання селективного захисту при короткочасних самоліквідованих ОЗЗ за рахунок достатньо швидкого перенесення точки замикання на землю від місця однофазного пошкодження. Час витримки в режимі захисного шунтування не повинен перевищувати більш ніж 30-60 с, виходячи з можливості забезпечення умов для відновлення електричної міцності ізоляції у місці самоліквідованих ОЗЗ. При усталених ОЗЗ пошкоджене приєднання після дешунтування через 30-60 с повинне відключатися селективним захистом у звичайному режимі.

Чутливість ПЗФ за опором однофазного витоку на землю ($R'_{ПЗФ}$) повинна бути погоджена з уставкою селективного ступеню захисту от ОЗЗ ($R'_{ЗНЗ}$) та обиратись виходячи з умови

$$R'_{ПЗФ} \leq R'_{ЗНЗ}.$$

Цей параметр в основному визначається ємністю фази та в мережах з ємнісними струмами ОЗЗ 1-10 А не перевищують 3-8 кОм/фазу.

Структурні блоки пристрою АЗФ. Основними функціональними блоками пристрої автоматичного заземлення пошкодженої фази при однофазних замиканнях на землю (рис. 5.13) є: блок вибору (визначення) пошкодженої фази БВПФ, блок заземлюючих апаратів з пофазним управлінням БЗ і блок управління заземлюючими апаратами БУЗФ.

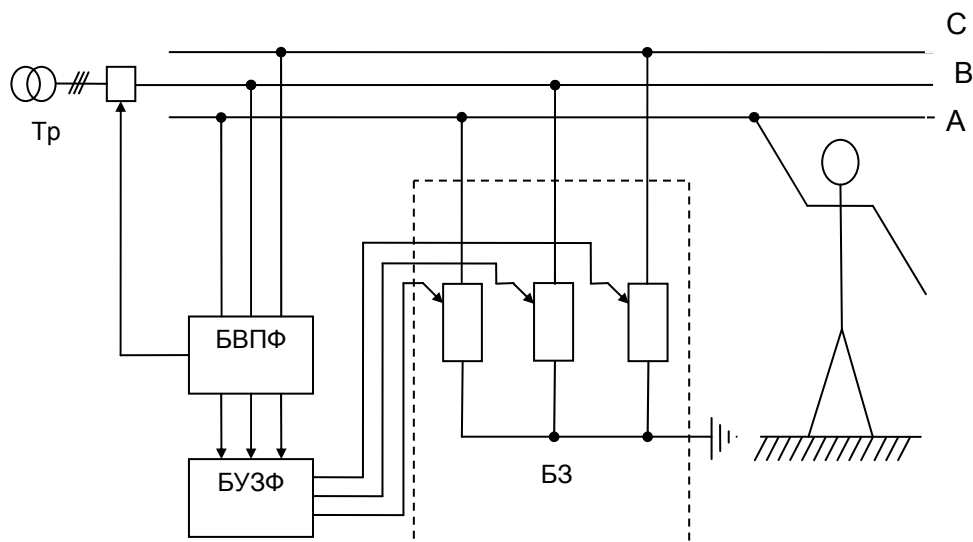


Рисунок 5.13 – Структура пристрою шунтування пошкодженої фази при замиканні на землю

Жорсткі вимоги по функціональній надійності повинні пред'являтися до блоку БВПФ в частині чутливості (забезпечення працездатності при замиканнях на землю через перехідний опір, у тому числі і через тіло людини) і в частині правильності визначення пошкодженої фази. Помилка при виборі пошкодженої фази призводить до створення штучного двофазного замикання через заземлювальну мережу, тобто, перехід однофазного замикання на землю в небезпечніший для ураження людей і стійкості електрообладнання аварійний режим /57, 59, 60/.

Для довгих ліній розподільчої мережі і потужними синхронними або асинхронними електродвигунами як навантаження слід розглядати можливість застосування двох блоків заземлюючих апаратів з пофазним керуванням - на початку лінії БЗА1, і в кінці лінії БЗА2 для забезпечення захисту від дії напруги вибігу від відключених від мережі електродвигунів (рис. 5.14).

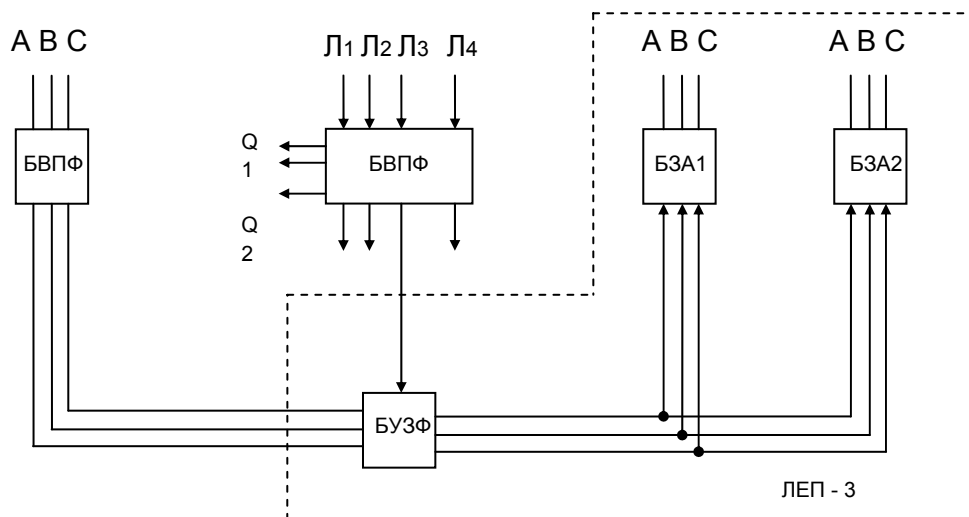


Рисунок 5.14 – Функціональна схема системи автоматичного захисного заземлення пошкодженої фази для розподільчої мережі

Пристрої вибору пошкодженої фази за принципом дії можна класифікувати за параметрами спрацьовування, а саме:

- пристрої, що реагують на зниження абсолютних значень напруг пошкодженої фази (або на підвищення абсолютних значень двох непошкоджених фаз);
- пристрої, що реагують на суму (або різницю векторів) опорних фазних напруг і напруги нульової послідовності;
- пристрої, що реагують на різницю абсолютних значень фазних напруг і напруги нульової послідовності;
- пристрої, що реагують на зниження випрямленої оперативного напруги пошкодженої фази, одержуваного з мережі, що захищається;
- пристрої, що реагують на кут зсуву між фазними напругами і напруги нульової послідовності;
- пристрої, що реагують на різницю абсолютних значень фазних напруг мережі (пошкодженої і випереджаючої фаз).

Всі наведені пристрої мають суттєвий недолік – добре працюють тільки в сем метричних системах, проте несиметрія в реальних мережах змінюється від 2,5 до 5 %, це призводить до великої кількості помилкових спрацювань та потребує розробки пристроїв, які не мають відповідних недоліків.

ЗАГАЛЬНІ ВИСНОВКИ

В роботі виконано аналіз побудови системи електропостачання глибоких шахт, розвиток яких пов'язаний з подальшою розробкою робочих горизонтів, що призводить до різкого збільшення електричних навантажень та вимагає реконструкції системи електропостачання для забезпечення якості електроенергії при очікуваному збільшенні навантажень. При цьому розглянуті наступні варіанти:

- підтримка рівня робочої напруги технічними засобами вольтодобавлення (лінійні регулятори, установки поздовжньої компенсації);
- переведення системи внутрішнього підземного електропостачання шахти на напругу 10 кВ;
- живлення нових глибоких горизонтів виконати напругою 35 кВ (глибокий ввід напруги 35 кВ).

2. Переведення високовольтних розподільних мереж на напругу 10 кВ замість застосовуваного в цей час 6 кВ в умовах вугільних та рудних шахт припускає значне зменшення втрат енергії при її каналізації й дозволяє забезпечити певний ріст підземних електричних навантажень, однак таке рішення не можна визнати доцільним по наступних причинах:

- класу напруги 10 кВ часто не існує в умовах діючих систем електропостачання, тому буде потрібно спорудження відповідних підстанцій;
- адаптація на більше високий рівень напруги діючого високовольтного устаткування вимагає заміни електричних двигунів і іншого встаткування;
- у кожному разі застосування напруги 10 кВ у підземних виробках вимагає у відповідності з нормативними документами, узгодження з керуючими органами.

3. Найбільш перспективним для глибоких рудних шахт при реконструкції системи електропостачання у зв'язку з розробкою глибоких горизонтів є варіант використання глибокого вводу напруги 35 кВ тільки на горизонти глибиною більше 1000 м, з установкою підземної підстанції

35/6 кВ і розподілом електроенергії по робочому горизонті і далі з використанням напруги 6 кВ. Однак такий варіант до початку робіт із проектування й реалізації глибокого вводу напруги 35 кВ вимагає змін діючих Правил Держгірпромнаглядом України на виконання зазначених робіт.

4. Виконана оцінка основних параметрів і характеристик електротехнічного високовольтного рудничного електроустаткування вітчизняного й закордонного виробництва дозволяють констатувати:

- параметри й характеристики електроустаткування в рудничному виконанні, що розроблено та виготовлено промисловістю серійно або за замовленням, дозволяють реалізувати варіант реконструкції системи електропостачання шахти за схемою глибокого вводу напруги 35 кВ на глибокі горизонти шахти та спорудження підстанції 35/6 кВ на робочому горизонті;

- перевага при виборі схеми живлення підземної підстанції 35/6 кВ варто віддати варіанту "блок лінія - трансформатор", що дозволить відмовитися від розподільної установки 35 кВ у шахті при дотриманні діючих загальних і галузевих вимог експлуатації й безпеки.

У результаті виконаної роботи запропоновані обґрунтовані рекомендації щодо номінальних значень напруг живильних і підземних розподільних мереж глибоких рудних і вугільних шахт із урахуванням технічних обмежень за умовами експлуатації; також розглянуті можливі варіанти роботи режиму нейтралі мережі, пристроїв релейного захисту та контролю ізоляції в системі електропостачання глибоких шахт при використанні робочої напруги 35 кВ із урахуванням технологій видобутку, гірничо-геологічних умов і умов безпеки.

ПЕРЕЛІК УМОВНИХ СКОРОЧЕНЬ

- СЕП – система електропостачання
- ЦПП – центральна підземна підстанція
- ГЗП – головна знижувальна підстанція
- РПП – розподільчий підземний пункт
- ТП – трансформаторна підстанція
- РП – розподільчий пункт
- КРУ – комплектна розподільна установка
- ПДЗП – пересувна дільнична знижувальна підстанція
- ККД – коефіцієнт корисної дії
- Г-Д – генератор-двигун
- ТП-Д – тиристорний перетворювач-двигун
- ПЄК – подовжньо-ємнісна компенсація
- ЛЕП – лінія електропередач
- ПУЕ – правила улаштування електроустановок
- ОПН – обмежувач перенапруги

ПЕРЕЛІК ПОСИЛАНЬ

1. Электроснабжение угольных шахт /С.А. Волотковский, Ю.Т. Разумный, Г.Г. Пивняк и др.– М.: Недра, 1984. – 376 с.
2. Электрификация горного производства: Учебник для вузов: В 2-х т. / Под ред. Л.А. Пучкова и Г.Г. Пивняка. – М.:Издательство Московского государственного горного университета, 2007. -Т.1. – 511 с.; Т.2. – 595 с.
3. Озерной М.И. Электрооборудование и электроснабжение подземных разработок угольных шахт/ М.И. Озерной. – Изд. 5 перераб. и доп. М.: Недра, 1975. – 448 с.
4. Грейсух М.В. Электроснабжение угольных и рудных шахт/ М.В. Грейсух, Л.Н. Кутовой – М.: Недра, 1965. – 360 с.
5. Электрификация горных работ /Под. ред. С.А. Волотковского.– Киев: Вища школа.1980. – 448 с.
6. Справочник по электроустановкам угольных предприятий. Электроустановки угольных шахт / Под общей ред. В.В.Дегтярева, В.В.Серова. – М.: Недра, 1988. – 727 с.
7. Электрооборудование и электроснабжение горнорудных предприятий/Под. ред. В.С. Виноградова. – М.: Недра, 1983. – 335 с.
8. Системы эффективного энергозабезпечення вугільних шахт /Півняк Г.Г., Шкрабець Ф.П., Заїка В.Т. та ін.; за заг. ред. акад. НАН України Г.Г. Півняка. – Дніпропетровськ: Національний гірничий університет, 2004.–206 с.
9. Разумный Ю.Т. Повышение эффективности электроснабжения угольных шахт./ Ю.Т. Разумный, Ф.П. Шкрабец – К.: Техника, 1984. -136 с.
10. Шишкин Н.Ф. Основные направления электрификации современных шахт./ Н.Ф. Шишкин, В.Ф. Антонов – М.: Наука, 1981. – 116 с.

11. Белых Б.П. Электрические нагрузки и электропотребление на горно-рудных предприятиях./ Б.П. Белых, И.С. Свердель, В.К. Олейников – М.: Недра, 1971. – 247 с.
12. Забезпечення безпеки та ефективності шахтних електроустановок / Вареник Є.О., Випанасенко С.І., Дзюбан В.С. та ін.; за ред. академіка Г.Г. Півняка. – Дніпропетровськ: Національний гірничий університет, 2004. – 248 с.
13. Пособие к указаниям по расчету электрических нагрузок /Тяжпромэлектропроект – М.: 1993 г. – 51с.
14. Справочные данные по расчетным коэффициентам электрических нагрузок /М.: Тяжпромэлектропроект 1990 – 114с.
15. ГОСТ 13109-97. Электрическая энергия. Совместимость технических средств электромагнитная. Нормы качества электрической энергии в системах электроснабжения общего назначения. – Введ. 1999-01-01. – М.: Изд. стандартов, 1999. – 33 с.
16. Справочник по электроснабжению промышленных предприятий. Промышленные электрические сети. 2-е изд., перераб. и доп./под общей ред. А.А. Федорова и Г.В. Сербиновского.– М.: Энергия 1980.– 576 с., ил.
17. Веников В.А. Переходные электромеханические процессы в электрических системах: Учеб. для электроэнергетических спец. вузов./В.А. Веников. – 4-е изд., перераб. и доп. – М.: Высш.шк., 1985. – 536 с., ил
18. Екологічна та економічна складові використання геотехнічних систем України: моногр. /під заг. ред. Г.Г. Півняка – Дніпропетровськ: Національний гірничий університет, 2011 – 223 с.
19. Остапчук А.В. Оценка показателей устойчивости подземной системы электроснабжения глубоких шахт/ А.В. Остапчук// Взрывозащищенное электрооборудование: сб. науч. тр. УкрНИИВЭ – Донецк: ООО "АИР", 2013. – С. 203-212.
20. Правила улаштування електроустановок, вид. 3-тє, перероб. і доп., 2010. – 736 с.

21. Единые правила безопасности при разработке рудных, нерудных и россыпных месторождений подземным способом: НПАОП 0.00-1.34-71. – Изд. 2, перераб. и доп. М., Недра, 1977. 223 с.
22. Правила безпеки у вугільних шахтах: НПАОП 10.0-1.01-10. – Затв. Наказом Держ. комітету України з промислової безпеки, охорони праці та гірничого нагляду від 22 березня 2010 року N 62, 2014 р. – 185 с.
23. Остапчук О.В. Технічні вимоги до системи електропостачання підземних споживачів напругою 35 кВ/ О.В. Остапчук// Гірничая електромеханіка та автоматика: наук.-техн. зб. -2013. –Вип.91. – С.9-12
24. Побуль Г.Х. Повышение пропускной способности распределительных сетей высокого напряжения с применением продольно-емкостной компенсации/ Г.Х. Побуль – М.: Энергия, 1977. – 60 с., ил.
25. Применение повышенных напряжений на шахтах Советского Союза. – Киев: Общество "Знание", 1976. – 40 с.
26. Волощенко Н.И. Перспективы применения в угольных шахтах напряжения 10 кВ./ Н.И. Волощенко, Э.П. Набоков, Ю.Т. Разумный// – Промышленная энергетика, 1983. – №8. – С. 30–34.
27. Баак Д., 10 киловольт – новый уровень рабочего напряжения на подземных работах шахты "Остерфельд"./ Д. Баак, А. Кринер// – Глюкауф, 1980. – №19. – С. 23–26.
28. Волощенко Н.И. Напряжение распределительной сети 10 кВ в системе электроснабжения шахты/ Н.И. Волощенко, Ю.Т. Разумный, В.Н. Герасимович// Промышленная энергетика, 1984. – №11. – С. 19–21.
29. Пивняк Г.Г. Перспективы повышения номинальных напряжений электрической сети в системе электроснабжения угольных шахт /Г.Г. Пивняк, Ю.Т. Разумный, А.В. Рухлов //Энергосбережение. - 2008. - № 3. - С. 9-11

30. Набоков Э.П. Перспективы совершенствования систем электроснабжения угольных шахт./ Э.П. Набоков, А.Д. Шипилов// Промышленная энергетика, 1978. – №1. – С. 29–32.
31. Шкрабець Ф.П. Основні проблеми розвитку систем електропостачання глибоких рудних і вугільних шахт/ Ф.П. Шкрабець, О.В. Остапчук// Гірнична електромеханіка та автоматика: наук.-техн. зб. - 2013. –Вип.90. –С.130-137
32. Шкрабець Ф. Забезпечення переведення підземного електропостачання енергоємних шахт на напругу 35 кВ/ Ф. Шкрабець, О. Остапчук, Є. Місяць, А. Акулов// Техніка в сільськогосподарському виробництві, галузеве машинобудування, автоматизація: наук.-техн. зб. – 2012. – Вип. 25, ч.ІІ. – С. 58-63
33. Шкрабець Ф.П. Глибокий ввід напруги 35 кВ для живлення споживачів глибоких горизонтів шахти ОАО "Запорізький ЖРК" /Ф.П. Шкрабець, А.В. Остапчук, Ю.Н. Безручко //Гірнична електромеханіка та автоматика: Науч. – техн. сб. – 2010. – Вип. 84 – С. 69-76.
34. Вильгейм Р. Заземление нейтрали в высоковольтных системах./ Р. Вильгейм, М.Уотерс.– Л.: Госэнергоиздат, 1959. -415 с.
35. Режимы нейтрали электрических сетей /И.М.Сирота, С.Н.Кисленко, А.М. Михайлов. -К.: Наукова думка, 1985. - 264 с.
36. Шкрабець Ф.П., Остапчук О.В. Проблеми реалізації заходів енергозбереження у гірничодобувній галузі/ Матеріали ІІІ Міжнародної науково-практичної конференції "Енергосбереження на залізничному транспорті" (г. Воловець, 30.05.-02.06.2012 г.) – Д.: ДНУЖТ. – 2012. - С.76-77
37. Шкрабець Ф.П. Застосування напруги 35 кВ для систем електропостачання підземних електроприймачів глибоких енергоємних шахт/ Ф.П. Шкрабець, О.В. Остапчук // Науковий вісник НГУ. – 2013. – № 1. – С. 83-90.
38. Однофазные кабели 6–10 кВ с изоляцией из сшитого полиэтилена Расчет заземления экранов/ Новости электротехники 4(88) 2014. – Режим доступа: [www/URL: http://www.news.elteh.ru/arh/2007/47/13.php](http://www.news.elteh.ru/arh/2007/47/13.php) 23.10.2014 г. – Загл. с экрана.

39. RESIBLOC transformers/ ABB company. – Режим доступа: [www/URL: http://new.abb.com/products/transformers/dry-type/transmission-distribution/resibloc-transformers/](http://new.abb.com/products/transformers/dry-type/transmission-distribution/resibloc-transformers/) 23.10.2014 г. – Загл. с экрана.
40. Società Elettromeccanica Arzignanese/Via L. Galvani, 8 - 36070 Tezze di Arzignano (VI) Italia – Режим доступа: [www/URL: www.seatrasformatori.it/](http://www.seatrasformatori.it/) 23.10.2014 г. – Загл. с экрана.
41. FLUSARC 36 - Gas-Insulated Switchgear up to 36 kV/ Schneider-electric company. – Режим доступа: [www/URL: http://www.schneider-electric.com/products/ww/en/3500-mv-switchgear/3530-gas-insulated-ring-main-units-for-secondary-distribution-systems/60712-flusarc-36/](http://www.schneider-electric.com/products/ww/en/3500-mv-switchgear/3530-gas-insulated-ring-main-units-for-secondary-distribution-systems/60712-flusarc-36/)
42. Ягудаев Б.М. Защита от электропоражения в горной промышленности / Б.М. Ягудаев, Н.Ф. Шишкин, В.В. Назаров – М., Недра, 1982. – 152 с.
43. Щуцкий В.И. Защитное шунтирование однофазных повреждений электроустановок /В.И. Щуцкий, В.О. Жидков, Ю.Н. Ильин – М: Энергоатомиздат, 1986. – 152 с. ил.
44. Лихачев Ф.В. Замыкания на землю в сетях с изолированной нейтралью и с компенсацией емкостных токов./ Ф.В. Лихачев – М.: Энергия, 1972. -151 с.
45. Пивняк Г.Г. Несимметричные повреждения в электрических сетях карьеров: Справочное пособие./ Г.Г. Пивняк, Ф.П. Шкрабец – М.: Недра, 1993. – 192 с.
46. Микрюков В.И. Устранение ложных отключений линий защитами от замыканий на землю в распределительных сетях разрезов и карьеров/ В.И. Микрюков // Промышленная энергетика. - 1981. - №9. - С.41-43.
47. Перенапряжения в сетях 6–35 кВ /Ф.А.Гиндуллин, Г.Г.Гольштейн, А.А.Дульзон и др. –М.: Энергоатомиздат, 1989. –192 с.
48. Шкрабец Ф. П., Оптимизация режимов работы нейтрали распределительных сетей / Ф.П. Шкрабец, А.И. Ковалев // Вісник Дніпропетровського національного університету залізничного транспорту імені академіка В.Лазаряна. - 2009. Вип. №27–С.67-70.

49. Шкрабец Ф.П. Комбинированный режим работы нейтрали распределительных сетей напряжением 6-35 кВ/ Ф.П. Шкрабец, Ф.К. Баласмех, В.Г. Скосырев// Гірнична електромеханіка та автоматика: Наук.-техн. зб. – 2000. – Вип. 65. – С.46-51.
50. Шкрабец Ф.П. Оценка состояния повреждаемости в электроустановках напряжением выше 1000 В горных предприятий/ Ф.П. Шкрабец, А.В. Остапчук, М.С. Кириченко// Гірнична електромеханіка та автоматика: наук.-техн. зб. -2014. –Вип.92. –С.25-31
51. Шкрабец Ф.П. Пути повышения безаварийности распределительных сетей горных предприятий /Ф.П. Шкрабец // Науковий вісник НГУ. – 2009. – Вип. №1. – С. 59-65.
52. Шкрабец Ф.П. Создание современных систем защиты электрических сетей горных предприятий / Ф.П. Шкрабец //Горный журнал: Спец.выпуск. – Москва: Издательский дом "Руда и Металлы". – 2010. – С. 34-40.
53. Шкрабец Ф.П. Автоматический и селективный контроль параметров изоляции в распределительных сетях напряжением выше 1000 В/ Ф.П. Шкрабец // Взрывозащищенное электрооборудование: сб. науч. тр. УкрНИИВЭ. - Донецк: ООО "АИР". – 2009. – С. 31-39.
54. Шкрабец Ф.П. Косвенный контроль параметров изоляции в распределительных сетях напряжением 6 - 10 кВ / Шкрабец Ф.П., Куваев Ю.В., Ковалев А.И. // Науковий вісник НГУ. – 2009. – Вип. №12. – С. 72-77.
55. Шкрабец Ф.П. Контроль и управление параметрами изоляции распределительных сетей / Ф.П. Шкрабец.// Взрывозащищенное электрооборудование: сб. науч. тр. УкрНИИВЭ.- Донецк: ООО "АИР". – 2010. – С. 277-288.
56. Shcrabets F. Modern development principles of protection and diagnostics in mining facilities mains and distribution grids/ F. Shcrabets, O. Ostarchuk// Гірнична електромеханіка та автоматика: наук.-техн. зб. -2014. –Вип.92. –С.40-48.

57. Шкрабець Ф.П. Автоматичне захисне заземлення пошкодженої фази в розподільних мережах напругою 6-35 кВ гірничих підприємств/ Ф.П. Шкрабець, О.В. Остапчук, Є.П. Місяць // Гірнична електромеханіка та автоматика: наук.-техн. зб. -2012. –Вип.88. –С.38-41.
58. Шкрабець Ф.П., О.В.Остапчук Проблеми реалізації заходів енергозбереження у гірничодобувній галузі / Матеріали III Міжнародної науково-практичної конференції "Енергосбереження на залізнично-дорожньому транспорті" (Воловець, 30 мая-02 июня 2012 г.) – Д.: ДНУЖТ. – 2012. - С.76-77.
59. Гиндуллин Ф.А. Перенапряжения в сетях 6–35 кВ. //Ф.А. Гиндуллин, Г. Г. Гольштейн, А. А. Дульзон и др. – М.: Энергоатомиздат, 1989. – 192 с.
60. Стогний Б. С., Масляник В. В., Назаров В. В. Анализ эффективности существующих режимов нейтрали сетей 6-35 кВ в энергетике //Техн. електродинаміка / Інститут електродинаміки НАН України, Київ, 2002, № 3, С. 37-41.

ЗМІСТ

ВСТУП	3
1. РІВЕНЬ І ХАРАКТЕР ПІДЗЕМНИХ НАВАНТАЖЕНЬ ГЛИБОКИХ РУДНИХ ТА ВУГІЛЬНИХ ШАХТ З УРАХУВАННЯМ ПЕРСПЕКТИВ РОЗВИТКУ	5
1.1 Особливості побудови системи електропостачання підземних споживачів	5
1.2 Характеристика підземних споживачів електричної енергії шахт	12
1.3 Методи визначення навантажень гірничодобувних підприємств.....	19
1.4 Особливості вибору методу для розрахунку навантажень споживачів вугільної або рудної шахти.....	26
2. ПРОПУСКНА СПРОМОЖНІСТЬ ІСНУЮЧИХ ШАХТНИХ МЕРЕЖ.....	32
2.1 Рівні напруги і їх вплив на роботу електроприймачів.....	32
2.2 Оцінка граничних показників статичної стійкості електроприймачів системи електропостачання	36
2.3 Вибір оптимального класу напруги на всіх ланках підземної системи електропостачання глибоких вугільних та рудних шахт	47
2.4 Розрахунок пропускної спроможності стовбурних кабелів.....	52
3. ВАРІАНТИ ПОБУДОВИ СИСТЕМ ЕЛЕКТРОПОСТАЧАННЯ ГЛИБОКИХ ЕНЕРГОЄМНИХ ШАХТ	59
3.1 Режими та умови роботи електрифікованого обладнання.....	59
3.2 Основні загальні вимоги до систем внутрішнього електропостачання шахт.....	63
3.3 Вплив умов експлуатації на формування технічних вимог до системи електропостачання підземних споживачів	66
3.4 Підтримка рівня робочої напруги за рахунок системи подовжньої компенсації.....	70
3.5 Використання напруги 35 кВ для живлення споживачів глибоких горизонтів вугільних та рудних шахт.....	82

4. ПОРІВНЯННЯ ВАРІАНТІВ ВИКОНАННЯ ЖИВИЛЬНИХ І РОЗПОДІЛЬНИХ ШАХТНИХ МЕРЕЖ НАПРУГОЮ 6, 10 ТА 35 КВ	87
4.1 Основні шляхи забезпечення нормованого рівня живильних напруг.....	87
4.2 Порівняння варіантів живлення підземних споживачів з класом напруги 6 та 10 кВ.....	89
4.3 Технічні вимоги до системи електропостачання підземних споживачів (глибокого вводу) напругою 35 кВ.....	94
4.4 Оцінка технічної можливості реалізації в умовах шахт варіанта вводу напруги 35 кВ на глибокі горизонти.....	97
5. ПІДВИЩЕННЯ РІВНЯ ЕКСПЛУАТАЦІЙНОЇ НАДІЙНОСТІ ТА БЕЗПЕКИ ОБСЛУГОВУВАННЯ ПІДЗЕМНИХ МЕРЕЖ НАПРУГОЮ 6 - 35 КВ.....	115
5.1 Класифікація способів захисту від електричного ураження в мережах напругою 6-35 кВ глибоких вугільних і рудних шахт.....	115
5.2 Оптимізація режиму нейтралі шахтної мережі напругою 6 – 35 кВ..	120
5.3 Методи та технічні рішення для забезпечення поздовжньої селективності захисту і здійснення автоматичного контролю параметрів ізоляції в розподільних мережах напругою 6 – 35 кВ.....	132
5.4 Захисне шунтування фази с пошкодженою ізоляцією мереж напругою 35 кВ.....	143
ЗАГАЛЬНІ ВИСНОВКИ	148
ПЕРЕЛІК УМОВНИХ СКОРОЧЕНЬ	150
ПЕРЕЛІК ПОСИЛАНЬ	151

Наукове видання

ШКРАБЕЦЬ Федір Павлович
ОСТАПЧУК Олександр Володимирович

**ЕЛЕКТРОПОСТАЧАННЯ
ГЛИБОКИХ І ЕНЕРГОЄМНИХ
РУДНИХ ТА ВУГІЛЬНИХ ШАХТ**

Монографія

Друкується у редакційній обробці авторів.

Підп. до друку 05.12.2014. Формат 30x42/4.
Папір офсет. Ризографія. Ум. друк. арк. 8,6.
Обл.-вид. 8,8. Тираж 300 пр. Зам. №

Підготовлено до друку та надруковано
у Державному ВНЗ "Національний гірничий університет".
Свідоцтво про внесення до Державного реєстру ДК № 1842 від 11.06.2004.
49027, м. Дніпропетровськ, просп. К. Маркса, 19