

ОЦІНКА ВПЛИВУ ЧАСТОТНО-ІНФОРМАЦІЙНИХ ВЛАСТИВОСТЕЙ ТРАНСМІСІЇ Й ОБОРОТНОЇ ЕЛЕКТРОРУШІЙНОЇ СИЛИ НА КЕРУВАННЯ ВНУТРІШНЬОГО КОНТУРУ РЕГУЛЮВАННЯ

Приведены результаты исследований влияния гидропередачи и канатно-полиспастной системы на настройку регулятора тока.

Наведено результати досліджень впливу гідропередачі і канатно-поліспастної системи на налагодження регулятора струму.

Results of research influence gidro transmission and rope polis past system on the tuning current regulator are considered.

Вступ. Для одержання в узагальненому виді зручних розрахункових співвідношень, дослідження систем з активною послідовною корекцією, як за правило, роблять без обліку впливу оборотної електрорушійної сили (ЕРС) на процеси в струмовому контурі. Крім того, як за правило, вважається, що трансмісія абсолютно жорстка, що при використанні приводів постійного струму, яким притаманні значні моменти інерції якоря двигуна та помірна швидкодія, цілком виправдано та дозволяє просто прораховувати систему автоматичного керування. При цьому регулятор струму вибирається із пропорційно-інтегральною динамічною характеристикою й постійної часу ланки, що диференціює, рівної електромагнітної постійної часу контуру струму.

Останні досягнення. Застосування приводної системи змінного струму з короткозамкненим асинхронним двигуном і напівпровідниковим перетворювачем із широтно-імпульсною модуляцією автономного інвертора напруги, характеризується значним зменшенням моменту інерції ротора двигуна й збільшенням швидкодії контурів, у порівнянні із приводною системою постійного струму, що призведе до істотного впливу оборотної ЕРС і пружних зв'язків об'єкта керування на якість процесів регулювання, що повинне враховуватися при настроюванні контуру струму [1, 2].

Збільшення схильності до підвищення коливальності контуру струму привода спусково-піднімальних операцій можливо через наявність пружних властивостей у гідропередачі та канатно-поліспастової системі [3]. Використання приводної системи з короткозамкненим асинхронним двигуном характеризується істотним зменшенням моменту інерції двигуна, що спричиняє появу додаткових коливань у контурі струму через коливання ротора двигуна при пружному моменті опору [4]. Ці коливання передаються через оборотну ЕРС і є додатковим впливом, що збурює, для контуру струму [5].

Мета дослідження. Знайдемо динамічні передатні функції в контурі струму, що враховують пружні коливання в трансмісії.

Результати досліджень. Структурна вихідна схема замкнутого контуру струму, з урахуванням впливу на динаміку управління контуру оборотної противо-едс і піддатливості трансмісії, наведена на рис. 1.

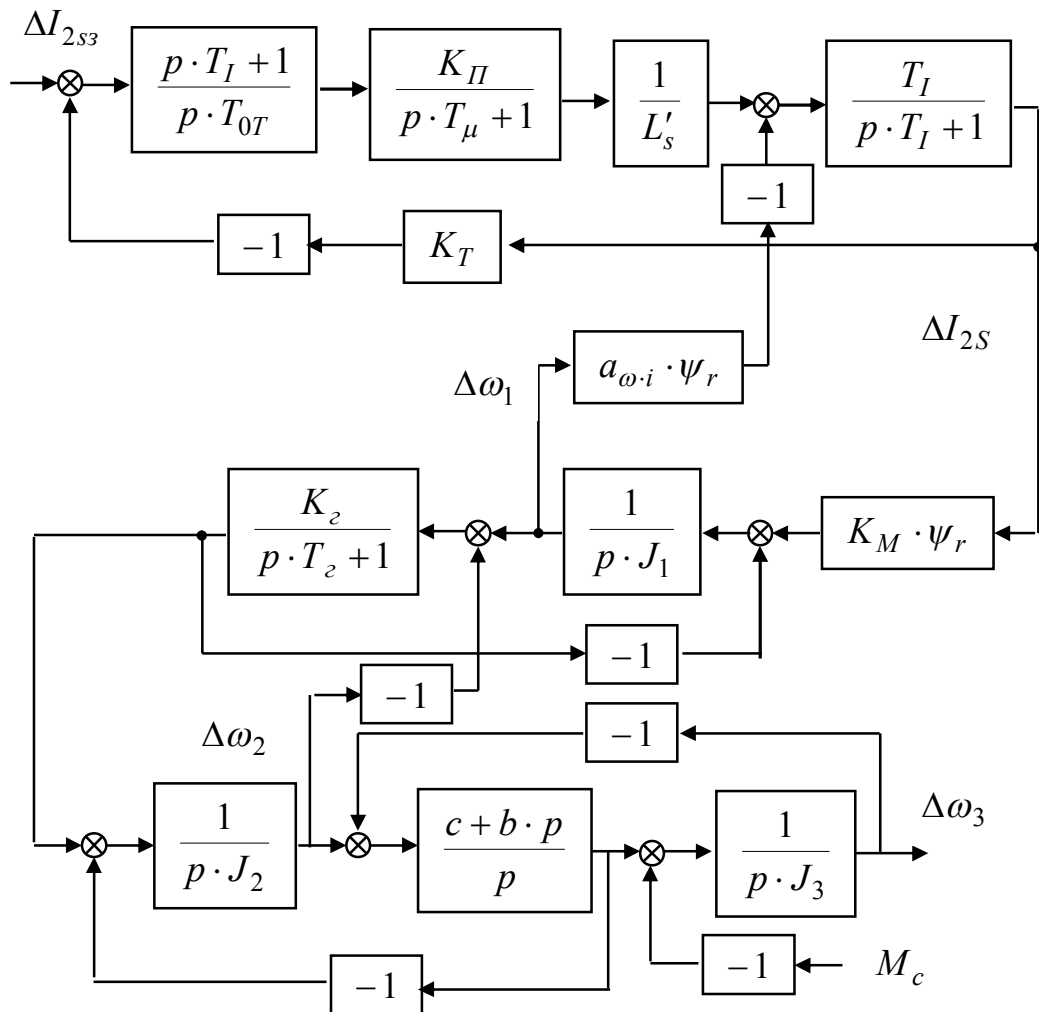


Рис. 1. Структурна початкова схема контуру регулювання активної складової струму статора з урахуванням впливу оборотної противо-ЕРС і піддатливості трансмісії

На структурній схемі рис.1 позначено: ΔI_{2s3} , ΔI_{2s} – задане й дійсне значення струму статора; $T_2, T_I, T_{0T}, T_{\mu}$ – стали часу гідросистеми, електромагнітна, контуру струму та некомпенсуєма, K_{II}, K_2, K_M – коефіцієнти передачі перетворювача, гідросистеми й електродвигуна по крутному моменті; $K_T, a_{\omega \cdot i}, \psi_r$ – коефіцієнти передачі давача струму, електродвигуна по оборотній ЕРС, значення потокозчеплення ротора; L'_s, J_1 – зведені індуктивність статора та момент інерції ротора двигуна; c, b – коефіцієнти жорсткості та дисипативних сил тягового каната; $\Delta \omega_1, \Delta \omega_2, \Delta \omega_3$ – частоти обертань валів елетро- та гідро-двигунів і зведена швидкість поставу; M_c – момент опору, що обумовлений вагою поставу.

Після зведення пружного моменту на вхід механічної інерційної ланки приводного двигуна структурна схема контуру струму приймає вид, який показано на рис. 2.

Структурна перетворена схема (рис. 2) дозволяють кількісно оцінити вплив пружної трансмісії через оборотну ЕРС на контур струму.

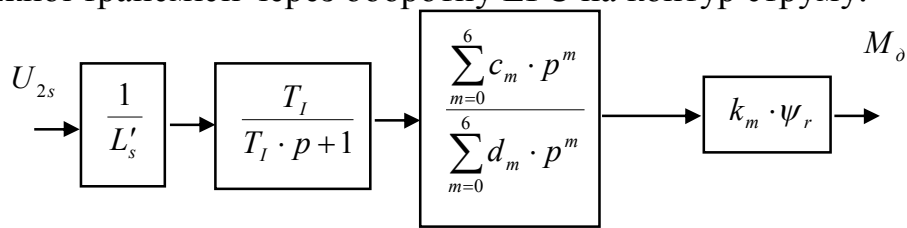


Рис. 2. Зведена структурна схема об'єкта управління контуру струму

Зведення дії оборотної ЕРС і пружного моменту безпосередньо до об'єкта управління контуру струму призводить до структурної схеми, що показано на рис. 3. Вона відрізняється від початкової схеми переносом від'ємних зворотних зв'язків в усередину об'єкта управління контуру струму.

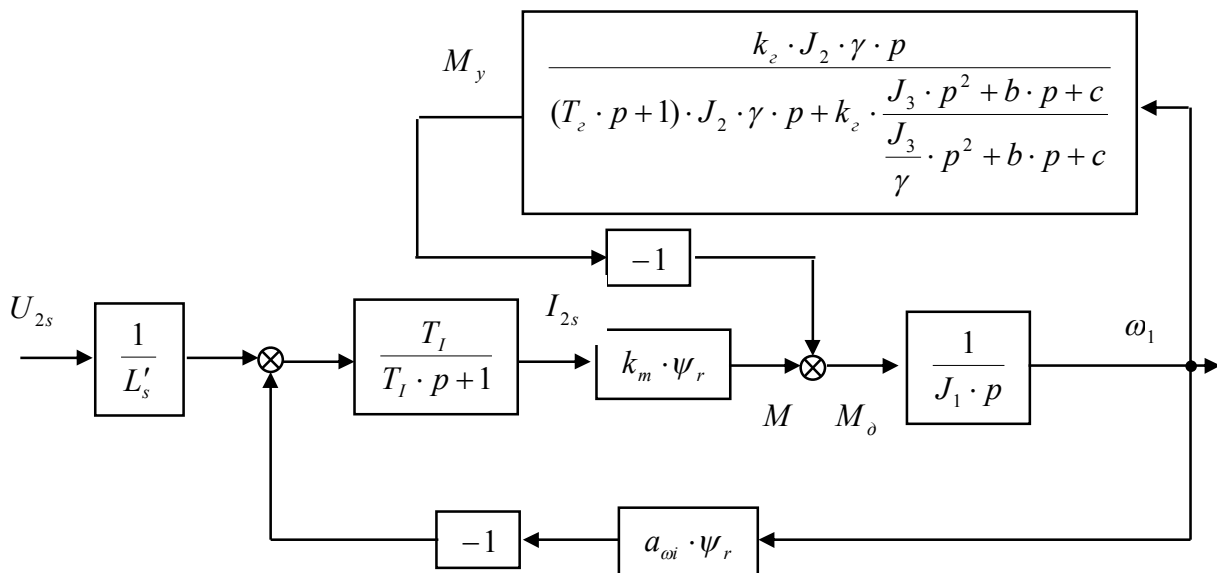


Рис. 3. Структурна схема об'єкта управління контуру струму при приведенні пружних властивостей трансмісії на вхід механічної ланки двигуна (γ – частковий коефіцієнт інерції системи, M_y, M, M_d – моменти пружний, крутний і динамічний)

Після згортання зворотних зв'язків і приведення їх у прямий канал передачі, структура об'єкта управління контуру струму одержує вид зручний для аналізу динамічних процесів і розрахунку контуру струму, рис. 4.

Причому коефіцієнти чисельника й знаменника додаткової динамічної ланки в об'єкті управління контуру токи обчислюються за вихідним даними об'єкта керування:

– коефіцієнти чисельника

$$c_6 = L'_s / (R_s + k_r^2 \cdot R_r) \cdot J_1 \cdot J_2 \cdot J_3 \cdot V \cdot J_2 / E / q_d^2;$$

$$c_5 = L'_s / (R_s + k_r^2 \cdot R_r) \cdot J_1 \cdot (V \cdot J_2 / E / q_\delta^2 \cdot J_2 \cdot \gamma_{23} \cdot b + J_2 \cdot J_3) +$$

$$+ J_1 \cdot J_2 \cdot J_3 \cdot V \cdot J_2 / E / q_\delta^2;$$

$$c_4 = J_1 \cdot L'_s / (R_s + k_r^2 \cdot R_r) \cdot (V \cdot J_2 / E / q_\delta^2 \cdot J_2 \cdot \gamma_{23} \cdot c + J_2 \cdot \gamma_{23} \cdot b + q_h / q_\delta \cdot J_3 +$$

$$+ q_h / q_\delta \cdot J_2 \cdot J_3 / J_1) + J_1 \cdot (V \cdot J_2 / E / q_\delta^2 \cdot b \cdot \gamma_{23} \cdot J_2 + J_2 \cdot J_3);$$

$$c_3 = J_1 \cdot L'_s / (R_s + k_r^2 \cdot R_r) \cdot (c \cdot \gamma_{23} \cdot J_2 + b \cdot q_h / q_\delta \cdot \gamma_{23} \cdot J_2 / J_1 + q_h / q_\delta \cdot b) +$$

$$+ J_1 \cdot (c \cdot V \cdot J_2 / E / q_\delta^2 \cdot \gamma_{23} \cdot J_2 + b \cdot \gamma_{23} \cdot J_2 + q_h / q_\delta \cdot J_3 + q_h / q_\delta \cdot J_2 \cdot J_3 / J_1);$$

$$c_2 = L'_s / (R_s + k_r^2 \cdot R_r) \cdot J_1 \cdot \Gamma \cdot q_h / q_\delta \cdot c + J_1 \cdot (c \cdot \gamma_{23} \cdot J_2 + b \cdot q_h / q_\delta \cdot \gamma_{23} \cdot J_2 / J_1 +$$

$$+ q_h / q_\delta \cdot b);$$

$$c_1 = q_h / q_\delta \cdot J_1 \cdot \Gamma \cdot c;$$

$$c_0 = 0;$$

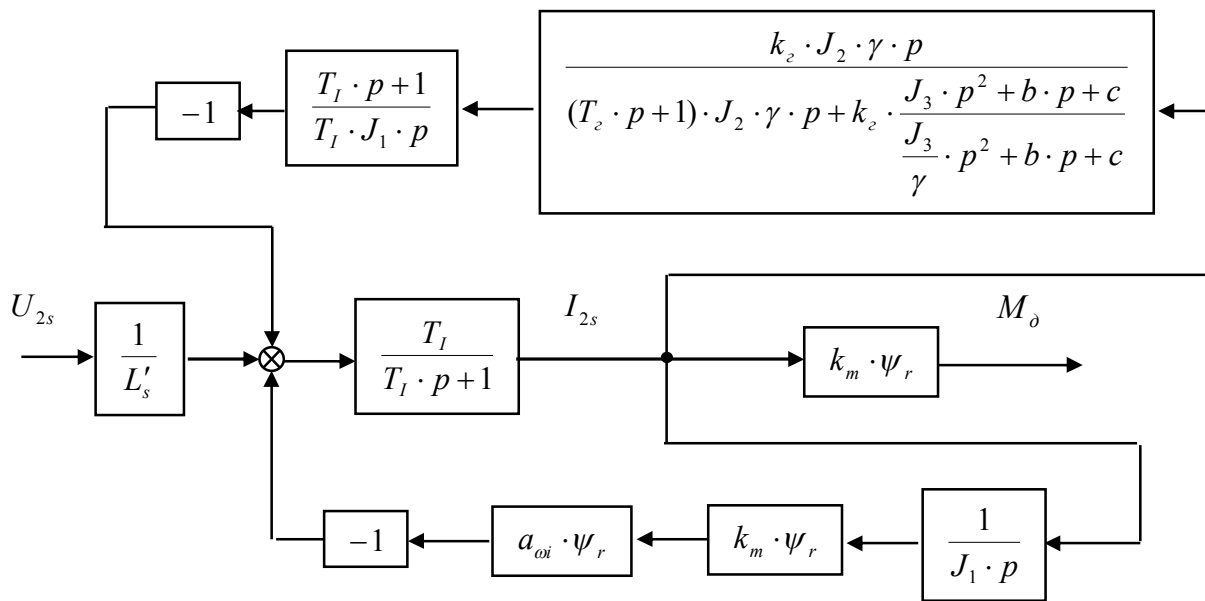


Рис. 4. Перетворена структурна схема об'єкта управління контуру струму

– коефіцієнти знаменника

$$d_6 = J_1 \cdot J_2 \cdot J_3 \cdot L'_s / (R_s + k_r^2 \cdot R_r) \cdot V \cdot J_2 / E / q_\delta^2;$$

$$d_5 = L'_s / (R_s + k_r^2 \cdot R_r) \cdot J_1 \cdot (V \cdot J_2 / E / q_\delta^2 \cdot J_2 \cdot \gamma_{23} \cdot b + J_2 \cdot J_3) +$$

$$+ J_1 \cdot J_2 \cdot J_3 \cdot V \cdot J_2 / E / q_\delta^2;$$

$$d_4 = J_1 \cdot L'_s / (R_s + k_r^2 \cdot R_r) \cdot (V \cdot J_2 / E / q_\partial^2 \cdot J_2 \cdot \gamma_{23} \cdot c + J_2 \cdot \gamma_{23} \cdot b + q_H / q_\partial \cdot J_3 + q_H / q_\partial \cdot J_2 \cdot J_3 / J_1) + J_1 \cdot (V \cdot J_2 / E / q_\partial^2 \cdot J_2 \cdot \gamma_{23} \cdot b + J_2 \cdot J_3) + V \cdot J_2 / E / q_\partial^2 \cdot J_2 \cdot J_3 \cdot L'_s / (R_s + k_r^2 \cdot R_r) \cdot a_{\omega \cdot i} \cdot k_m \cdot \psi_r^2;$$

$$d_3 = J_1 \cdot L'_s / (R_s + k_r^2 \cdot R_r) \cdot (J_2 \cdot \gamma_{23} \cdot c + b \cdot q_H / q_\partial \cdot \gamma_{23} \cdot J_2 / J_1 + q_H / q_\partial \cdot b) + J_1 \cdot (V \cdot J_2 / E / q_\partial^2 \cdot J_2 \cdot \gamma_{23} \cdot c + q_H / q_\partial \cdot J_3 + q_H / q_\partial \cdot J_2 \cdot J_3 / J_1) + (V \cdot J_2 / E / q_\partial^2 \cdot J_2 \cdot \gamma_{23} + J_2 \cdot J_3) \cdot L'_s / (R_s + k_r^2 \cdot R_r) \cdot a_{\omega \cdot i} \cdot k_m \cdot \psi_r^2;$$

$$d_2 = J_1 \cdot \Gamma \cdot L'_s / (R_s + k_r^2 \cdot R_r) \cdot q_H / q_\partial \cdot c + J_1 \cdot (J_2 \cdot \gamma_{23} \cdot c / J_1 + b \cdot q_H / q_\partial \cdot \gamma_{23} \cdot J_2 / J_1 + q_H / q_\partial \cdot b) + (V \cdot J_2 / E / q_\partial^2 \cdot J_2 \cdot \gamma_{23} \cdot c + J_2 \cdot \gamma_{23} \cdot b + q_H / q_\partial \cdot J_3) \cdot L'_s / (R_s + k_r^2 \cdot R_r) \cdot a_{\omega \cdot i} \cdot k_m \cdot \psi_r^2;$$

$$d_1 = (J_2 \cdot \gamma_{23} \cdot c + b \cdot q_H / q_\partial) \cdot L'_s / (R_s + k_r^2 \cdot R_r) \cdot a_{\omega \cdot i} \cdot k_m \cdot \psi_r^2 + q_H / q_\partial \cdot J_1 \cdot \Gamma \cdot c;$$

$$d_0 = q_H / q_\partial \cdot c \cdot L'_s / (R_s + k_r^2 \cdot R_r) \cdot a_{\omega \cdot i} \cdot k_m \cdot \psi_r^2,$$

де V, E, q_∂, q_H – повний об'єм гідросистеми, модуль пружності гідроолії, об'єми двигуна та насоса; R_s, k_r, R_r – значення опорів ротора, статора й коефіцієнт зведення; $\Gamma, \gamma_{12}, \gamma_{23}$ – загальний і частковий коефіцієнти інерції механічної системи.

Таке представлення динамічних ланок об'єкта керування моментотворюючого струму статора уможливило аналізувати частотні властивості контуру з урахуванням впливу як оборотної ЕРС, так і пружних зв'язків на динаміку контуру струму.

Наявність пружних зв'язків і оборотної ЕРС ускладнює настроювання системи керування, тому що традиційна передатна функція об'єкта управління контуру струму одержує додаткову динамічну ланку з поліномами шостого порядку як у чисельнику, так і знаменнику (рис. 4).

Для зменшення числа змінних в об'єкті керування виражаємо значення коефіцієнтів багаточленів чисельника й знаменника через коефіцієнти підсилення об'єкта керування та його сталу часу. Тоді динамічні ланки об'єкта керування призводяться до вигляду, який показано на рис.5.

З урахуванням дії оборотної ЕРС і пружного моменту трансмісії передатна функція струмового контуру в розімкненому стані визначається дробово-раціональною функцією

$$W_{\text{оукт}}(p) = \frac{K_{\Pi}}{T_{\mu} \cdot p + 1} \cdot \frac{1}{L'_s} \cdot \frac{T_I}{T_I \cdot p + 1} \cdot \frac{\sum_{n=0}^6 a_{n1} \cdot p^n}{\sum_{n=0}^6 b_{n1} \cdot p^n}, \quad (1)$$

з коефіцієнтами:

– чисельника

$$a_{61} = T_{M1} \cdot T_I \cdot T_{M2} \cdot T_2 \cdot T_y^2;$$

$$\begin{aligned}
a_{51} &= T_{M1} \cdot T_I \cdot (2 \cdot \xi_y \cdot T_y \cdot T_{M2} \cdot T_z + T_{M2} \cdot T_y^2) + T_{M1} \cdot T_{M2} \cdot T_y^2 \cdot T_z; \\
a_{41} &= T_{M1} \cdot T_I \cdot (T_{M2} \cdot T_z + 2 \cdot \xi_y \cdot T_y \cdot T_{M2} + K_z \cdot T_y^2 \cdot \gamma_{12}) + \\
&+ T_{M1} \cdot (2 \cdot \xi_y \cdot T_y \cdot T_{M2} \cdot T_z + T_{M2} \cdot T_y^2); \\
a_{31} &= T_{M1} \cdot T_I \cdot (T_{M2} + 2 \cdot \xi_y \cdot T_y \cdot K_z \cdot \Gamma / \gamma_{23}) + \\
&+ T_{M1} \cdot (T_{M2} \cdot T_z + 2 \cdot \xi_y \cdot T_y \cdot T_{M2} + K_z \cdot T_y^2 \cdot \gamma_{12}); \\
a_{21} &= \Gamma \cdot T_{M1} \cdot T_I \cdot K_z / \gamma_{23} + T_{M1} \cdot (T_{M2} + 2 \cdot \xi_y \cdot T_y \cdot K_z \cdot \Gamma / \gamma_{23}); \\
a_{11} &= T_{M1} \cdot \Gamma \cdot K_z / \gamma_{23}; \\
a_{01} &= 0;
\end{aligned}$$

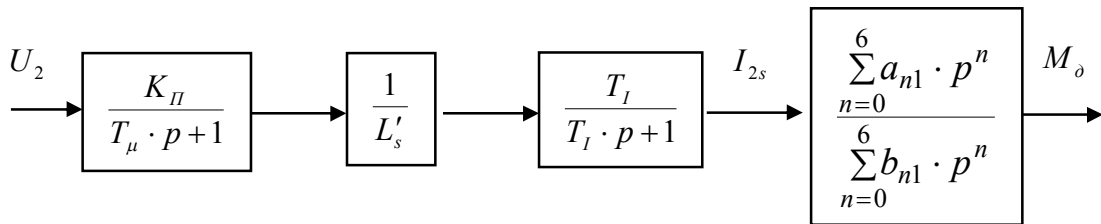


Рис. 5. Перетворена зведена структурна схема об'єкта управління контуру струму

– знаменника

$$\begin{aligned}
b_{61} &= T_{M1} \cdot T_I \cdot T_{M2} \cdot T_z \cdot T_y^2; \\
b_{51} &= T_{M1} \cdot T_I \cdot (2 \cdot \xi_y \cdot T_y \cdot T_{M2} \cdot T_z + T_{M2} \cdot T_y^2) + T_{M1} \cdot T_{M2} \cdot T_y^2 \cdot T_z; \\
b_{41} &= T_{M1} \cdot T_I \cdot (T_{M2} \cdot T_z + 2 \cdot \xi_y \cdot T_y \cdot T_{M2} + K_z \cdot T_y^2 \cdot \gamma_{12}) + \\
&+ T_{M1} \cdot (2 \cdot \xi_y \cdot T_y \cdot T_{M2} \cdot T_z + T_{M2} \cdot T_y^2) + K_\delta \cdot T_z \cdot T_{M2} \cdot T_y^2; \\
b_{31} &= T_{M1} \cdot T_I \cdot (T_{M2} + 2 \cdot \xi_y \cdot T_y \cdot K_z \cdot \Gamma / \gamma_{23}) + \\
&+ T_{M1} \cdot (T_{M2} \cdot T_z + 2 \cdot \xi_y \cdot T_y \cdot T_{M2} + K_z \cdot T_y^2 \cdot \gamma_{12}) + \\
&+ K_\delta \cdot (2 \cdot \xi_y \cdot T_y \cdot T_{M2} \cdot T_z + T_{M2} \cdot T_y^2); \\
b_{21} &= \Gamma \cdot T_{M1} \cdot T_I \cdot K_z / \gamma_{23} + T_{M1} \cdot (T_{M2} + 2 \cdot \xi_y \cdot T_y \cdot K_z \cdot \Gamma / \gamma_{23}) + \\
&+ K_\delta \cdot (T_{M2} \cdot (T_z + 2 \cdot \xi_y \cdot T_y) + K_z \cdot T_y^2); \\
b_{11} &= T_{M1} \cdot \Gamma \cdot K_z / \gamma_{23} + K_\delta \cdot (T_{M2} + 2 \cdot \xi_y \cdot T_y \cdot K_z / \gamma_{23}); \\
b_{01} &= K_\delta \cdot K_z / \gamma_{23}.
\end{aligned}$$

При записі коефіцієнтів чисельника та знаменника введені постійні величини: $T_{M1} = J_1 \cdot \omega_H / M_H$, $T_{M2} = J_2 \cdot \omega_H / M_H$,

$T_{M3} = J_3 \cdot \omega_H / M_H$ – механічні стали часу; ω_H, M_H – номінальні частота обертання та крутний момент двигуна;

$T_{ЭМ1} = (4 \cdot J_1)^2 \cdot (R_s + k_r^2 \cdot R_r) / (38,3 \cdot k_m \cdot a_{\omega \cdot i} \cdot \psi_r^2)$ – електромеханічна стала часу;

$T_y = \sqrt{J_3 / (c \cdot \gamma_{23})}$ – стала часу пружних коливань канатно-поліспасової системи; $\xi_y = 0,5 \cdot \sqrt{b^2 \cdot \gamma_{23} / (J_3 \cdot c)}$ – коефіцієнт демпфірування пружних коливань у канатно-поліспасової системі; $\Gamma = (J_1 + J_2 + J_3) / J_1$; $\gamma_{12} = (J_1 + J_2) / J_1$; $\gamma_{23} = (J_2 + J_3) / J_2$ – загальний і частковий коефіцієнти інерційностей системи; $T_I = L'_s / (R_s + k_r^2 \cdot R_r)$ – електромагнітна стала часу контуру струму; L'_s – індуктивність статора з зведеною індуктивністю розсіювання; $K_e = q_n / q_\delta$ – коефіцієнт передачі гідросистеми; $T_e = V \cdot J_2 / E / q_\delta^2$ – стала часу гідросистеми; $K_\delta = T_I / L'_s$ – коефіцієнт передачі електродвигуна.

Аналіз чисельних значень коефіцієнтів зроблено для параметрів устаткування бурового верстата СБШС-250Н. Значення сталих часу зведені в таблиці. Розділяємо вплив на динамічні процеси оборотної противо-ЕРС

$$W_{ose}(p) = \frac{p \cdot T_{M1} \cdot (p \cdot T_I + 1)}{p \cdot T_{M1} \cdot (p \cdot T_I + 1) + K_\delta}$$

і гідропередачі з канатно-поліспасової системами

$$W_{zkl}(p) = \frac{\sum_{n=0}^6 a'_{n1} \cdot p^n}{\sum_{n=0}^6 b'_{n1} \cdot p^n}.$$

Таблиця

Числові значення коефіцієнтів передатної функції об'єкта управління контуру струму на початку та в кінці спуско-піднімальної операції при перегоні порожньої голівки бурового снаряда та при пересуванні всього бурового поставу

Значення сталих часу й коефіцієнтів об'єкта керування	T_{M1}, c	T_{M2}, c	T_{M3}, c	T_I, c	T_e, c	T_μ, c	T_y, c
На початку операції при пересуванні всього зібраного бурового поставу	0,12	0,01	0,07	0,078	0,08	0,0005	0,0054
Наприкінці операції при перегоні порожньої голівки бурового снаряда	0,12	0,01	0,02	0,078	0,08	0,0005	0,0005

Для цього вихідну передатну функцію (1) перетворимо до вигляду

$$W_{\text{оукм}}(p) = \frac{K_{\Pi}}{T_{\mu} \cdot p + 1} \cdot \frac{1}{L'_s} \cdot \frac{T_I}{T_I \cdot p + 1} \cdot \frac{p \cdot T_{M1} \cdot (p \cdot T_I + 1)}{p \cdot T_{M1} \cdot (p \cdot T_I + 1) + K_{\partial}} \cdot \frac{\sum_{n=0}^6 a'_{n1} \cdot p^n}{\sum_{n=0}^6 b'_{n1} \cdot p^n},$$

де коефіцієнти поліномів чисельника й знаменника знаходяться

$$a'_{61} = T_{M1} \cdot T_I \cdot T_{M2} \cdot T_z \cdot T_y^2;$$

$$a'_{51} = T_{M1} \cdot T_I \cdot (2 \cdot \xi_y \cdot T_y \cdot T_{M2} \cdot T_z + T_{M2} \cdot T_y^2) + T_{M1} \cdot T_{M2} \cdot T_y^2 \cdot T_z;$$

$$a'_{41} = T_{M1} \cdot T_I \cdot (T_{M2} \cdot T_z + 2 \cdot \xi_y \cdot T_y \cdot T_{M2} + K_z \cdot T_y^2 \cdot \gamma_{12}) + \\ + T_{M1} \cdot (2 \cdot \xi_y \cdot T_y \cdot T_{M2} \cdot T_z + T_{M2} \cdot T_y^2) + K_{\partial} \cdot T_{M2} \cdot T_y^2 \cdot T_z;$$

$$a'_{31} = T_{M1} \cdot T_I \cdot (T_{M2} + 2 \cdot \xi_y \cdot T_y \cdot K_z \cdot \Gamma / \gamma_{23}) + \\ + T_{M1} \cdot (T_{M2} \cdot T_z + 2 \cdot \xi_y \cdot T_y \cdot T_{M2} + K_z \cdot T_y^2 \cdot \gamma_{12} + \\ + K_{\partial} \cdot (2 \cdot \xi_y \cdot T_y \cdot T_{M2} \cdot T_z + T_{M2} \cdot T_y^2));$$

$$a'_{21} = \Gamma \cdot T_{M1} \cdot T_I \cdot K_z / \gamma_{23} + T_{M1} \cdot (T_{M2} + 2 \cdot \xi_y \cdot T_y \cdot K_z \cdot \Gamma / \gamma_{23}) + \\ + K_{\partial} \cdot (T_z \cdot T_{M2} + 2 \cdot \xi_y \cdot T_y \cdot T_{M2} + K_z \cdot T_y^2 \cdot \gamma_{12});$$

$$a'_{11} = T_{M1} \cdot \Gamma \cdot K_z / \gamma_{23} + K_{\partial} \cdot (T_{M2} + 2 \cdot \xi_y \cdot T_y \cdot K_z \cdot \Gamma / \gamma_{23});$$

$$a'_{01} = \Gamma \cdot K_z / \gamma_{23} \cdot K_{\partial}.$$

$$b'_{61} = T_{M1} \cdot T_I \cdot T_{M2} \cdot T_z \cdot T_y^2;$$

$$b'_{51} = T_{M1} \cdot T_I \cdot (2 \cdot \xi_y \cdot T_y \cdot T_{M2} \cdot T_z + T_{M2} \cdot T_y^2) + T_{M1} \cdot T_{M2} \cdot T_y^2 \cdot T_z;$$

$$b'_{41} = T_{M1} \cdot T_I \cdot (T_{M2} \cdot T_z + 2 \cdot \xi_y \cdot T_y \cdot T_{M2} + K_z \cdot T_y^2 \cdot \gamma_{12}) + \\ + T_{M1} \cdot (2 \cdot \xi_y \cdot T_y \cdot T_{M2} \cdot T_z + T_{M2} \cdot T_y^2) + 2 \cdot K_{\partial} \cdot T_{M2} \cdot T_y^2 \cdot T_z;$$

$$b'_{31} = T_{M1} \cdot T_I \cdot (T_{M2} + 2 \cdot \xi_y \cdot T_y \cdot K_z \cdot \Gamma / \gamma_{23}) + \\ + T_{M1} \cdot (T_{M2} \cdot T_z + 2 \cdot \xi_y \cdot T_y \cdot T_{M2} + K_z \cdot T_y^2 \cdot \gamma_{12}) + \\ + 2 \cdot K_{\partial} \cdot (2 \cdot \xi_y \cdot T_y \cdot T_{M2} \cdot T_z + T_{M2} \cdot T_y^2);$$

$$b'_{21} = \Gamma \cdot T_{M1} \cdot T_I \cdot K_z / \gamma_{23} + T_{M1} \cdot (T_{M2} + 2 \cdot \xi_y \cdot T_y \cdot K_z \cdot \Gamma / \gamma_{23}) + \\ + 2 \cdot K_{\partial} \cdot (T_{M2} \cdot (T_z + 2 \cdot \xi_y \cdot T_y) + K_z \cdot T_y^2 \cdot (\gamma_{12} + 1) / 2);$$

$$b'_{11} = T_{M1} \cdot \Gamma \cdot K_z / \gamma_{23} + 2 \cdot K_{\partial} \cdot (T_{M2} + 2 \cdot \xi_y \cdot T_y \cdot K_z \cdot (\Gamma + 1) / 2 / \gamma_{23});$$

$$b'_{01} = K_{\partial} \cdot K_z \cdot (\Gamma + 1) / \gamma_{23}.$$

Висновки. Аналізуючи отримані рівняння, можна зробити наступий висновок, що пружні властивості трансмісії не будуть позначатися на перехідні процеси в контурі струму:

- якщо двигун має більші активні опори статора й зведеного ротора ($K_d \rightarrow 0$);
- якщо сумарний зведений момент інерції ротора гідродвигуна та бурового постава значно менше, ніж момент інерції ротора (якоря) приводного двигуна, тобто виконується співвідношення

$$T_{M1} \gg T_{M2} + T_{M3},$$

При цьому дотримується рівність

$$W_{зк1}(p) = \frac{\sum_{n=0}^6 a'_{n1} \cdot p^n}{\sum_{n=0}^6 b'_{n1} \cdot p^n} \approx 1,$$

що свідчить про відсутність збурювання в контурі струму з боку гідроприводу й канатно-поліспастової системи.

У цьому випадку загальний коефіцієнт інерції буде прагнути до одиниці ($\Gamma \rightarrow 1$), і динамічні ланки чисельника $\sum_{n=0}^6 a'_{n1} \cdot p^n$ й знаменника $\sum_{n=0}^6 b'_{n1} \cdot p^n$ будуть компенсувати взаємний вплив на контур струму. При цьому механічна ланка приводного двигуна проявляє властивості фільтра низької частоти з гарною добротністю.

Надалі будуть проведені дослідження спрямовані на визначення впливу трансмісії на поведінку контуру частоти обертання.

Список літератури

1. Хилов В.С., Бешта А.С., Заика В.Т. Опыт применения частотно-управляемых приводов в буровых станках карьеров Украины. Горный информационноаналитический бюллетень, Мосва. МГГУ, 2004, №10, с. 285-289.
2. Рудаков В.В., Столяров И.М., Дартау В.А. Асинхронные электроприводы с векторным управлением. – Л.: Энергоатомиздат, 1987.- 136 с.
3. Хилов В.С. Математическая модель гидропривода подачи станка шарошечного бурения. Наук.-техн. зб. Гірнична електромеханіка та автоматика. Вип.70. Дніпропетровськ, НГУ. – С. 100-105.
4. Хилов В.С. Математическая модель объекта управления привода подачи бурового станка. Сб. научн. трудов НГУ. Дніпропетровськ, 2004, №19, т.2, с.33-39.
5. Хилов В.С. Синтез позиционной системы управления гидравлическим приводом подачи станка шарошечного бурения. Сб. научн. трудов НГУ. Дніпропетровськ, 2003, №17, т.2, с.122-127.

*Рекомендовано до публікації д.т.н. Мецьяковим Л.І
Надійшла до редакції 30.10.2012*