

КОМПЛЕКСНЫЙ КОНТРОЛЬ И ДИАГНОСТИКА СОСТОЯНИЯ ВЫРАБОТКИ КАК ЭЛЕМЕНТЫ СИСТЕМЫ ГЕОМЕХАНИЧЕСКОГО МОНИТОРИНГА

Г.В. Бабиюк, В.Ф. Пунтус, Донбасский государственный технический университет, Украина

Приведены современные представления о геомеханическом мониторинге при подземной разработке угольных месторождений и обоснована целесообразность включения в систему мониторинга экспресс-метода определения механических показателей горных пород и способа дистанционного контроля нарушенности пород вокруг выработки.

Постановка проблемы. При подземной разработке угольных месторождений в сложных горно-геологических условиях прогнозирование проявлений горного давления в подготовительных выработках с помощью отраслевой методики [1] не всегда подтверждается реальными замерами смещений и скоростей смещений пород в конкретных выработках, закрепленных анкерной и рамно-анкерной крепью [2] и подверженных влиянию очистных работ. Это, с одной стороны, свидетельствует о специфичности процесса взаимодействия крепи с приконтурными породами в данном случае и несоответствии расчетной методики горно-геологическим и горнотехническим условиям, а, с другой стороны, о недостаточно точном отображении в методике [1] явления перераспределения напряжений в надработанном (подработанном) массиве при техногенном воздействии на него, которое сопровождается периодическим процессом обрушения кровли.

Анализ проблемы. Мировой опыт показал, что более точное воспроизведение сложнейших геомеханических процессов в породном массиве при подземной добыче угля и учет специфики взаимодействия различных видов крепи подготовительных выработок с породами возможны лишь при условии создания современной оперативной системы геомеханического мониторинга. Под ней, согласно [3], понимают автоматизированную информационно-измерительную систему непрерывного контроля, диагностики и прогноза напряженно-деформированного состояния геомеханического пространства, осуществляемых с целью повышения уровня надежности и безопасности эксплуатации горных выработок.

В соответствии с приведенным определением данная система имеет комплексный характер и очень широкое функциональное назначение. Она включает в себя в общем случае подсистемы контроля, диагностики и прогноза состояния выработки как геотехнической системы [4] и основана на использовании современных геофизических, геомеханических и газодинамических методов контроля и оценки состояния породного массива. При этом под геомеханическим контролем мы будем понимать процесс дистанционного получения (измерения) параметров и выдачи непрерывной (периодической) информации для вынесения суждений о поведении или состоянии выработки как геотехнической системы, а под диагностикой – экспертную систему интерпретации измеренных параметров и обработки данных для установления поля напряжений и деформаций, локализации зон повышенного горного давления, обоснования моделей, адекватных реальным явлениям, определения проявлений горного давления в зоне влияния очистных работ или предсказания момента перехода крепи в предельное состояние. По результатам диагностики устанавливаются причины изменения состояния массива и крепи, а также принимаются решения по управлению надежностью выработки как геотехнической системы [4].

Отличительной особенностью такого мониторинга является его универсальность и комплексность, обеспечивающие возможность не только прогноза степени опасности геодинамических явлений в породном массиве, диагностику основных причин их возникновения и контроль эффективности применяемых способов их предотвращения, но и обеспечение надежности эксплуатации всего комплекса горных выработок угольной шахты, а, прежде всего, подготовительных, условия поддержания которых характеризуются значительно большей степенью неопределенности.

Совместное функционирование подсистем контроля и диагностики на шахтах предполагает постоянное получение оператором и обработку в автоматизированном режиме и в реальном времени информации о физико-механических параметрах массива горных пород, состоянии крепи, породного обнажения созданной полости и приконтурного массива горных пород, что необходимо для оперативного управления эксплуатационным состоянием выработок в изменчивых условиях их сооружения и поддержания. Особенно актуален такой подход с точки зрения прогнозирования нежелательных проявлений горного давления и предотвращения аварийных ситуаций в подготовительных выработках непосредственно в зоне влияния очистных работ.

Шахтными инструментальными наблюдениями [2] установлены высокая изменчивость размера зоны временного опорного давления лавы, длины области предельного состояния пласта (расстояния от забоя до максимума напряжений) и максимального коэффициента концентрации напряжений в зоне опорного давления для одного и того же пласта по мере продвижения очистного забоя. Это свидетельствует о влиянии на напряженно-деформированное состояние подготовительной выработки не только механических свойств пород (прочности, модуля упругости и др.), глубины разработки, размеров выработки, типа крепи, но также и процессов зависания и периодического обрушения кровли в лаве. Скачкообразное перераспределение напряжений (деформаций) и изменчивость параметров опорного давления обуславливают также пульсирующий характер акустической эмиссии и газовыделения в призабойной части угольных пластов.

При функционировании такой системы комплексного мониторинга необходимо иметь достоверные фактические данные о механических свойствах пород и нарушенности приконтурного массива с учетом их вероятностного характера, а также нужно использовать современные геомеханические модели, устанавливаемые методами физического и компьютерного моделирования и учитывающие неполноту данных о состоянии породного массива и крепи, а также возможность повышения степени адекватности моделей реальным условиям по мере накопления и уточнения фактических данных.

Задачи исследований. В данной работе изложен ряд методических и технических решений, являющихся результатом поставленных задач исследования и позволяющих реализовать идею создания системы геомеханического мониторинга на основе новых подходов.

Определение механических показателей горных пород. Прочностные и деформационные показатели пород являются основными исходными данными при расчете параметров крепи, особенно анкерной, и оценивании устойчивости горных выработок. Информацию о них получают путем отбора проб, изготовления образцов и последующего их испытания с помощью стационарных или переносных приборов. Однако при анкерном креплении выработок ввиду изменчивости состава и структуры породного массива необходимо иметь оперативную информацию о прочности пород непосредственно в процессе проведения выработки.

Традиционный способ определения показателей путем испытания кернов, получаемых при бурении шпуров, не соответствует современным требованиям к установлению параметров анкерной крепи с точки зрения наличия детальной и достоверной информации о неоднородных и неустойчивых породах кровли выработки, минимальной стоимости, возможности своевременного получения информации, высокой производительности, технологичности и незначительной трудоемкости работ и возможности их автоматизации. Тем более, что механические свойства пород, получаемые на основании испытаний кернов, существенно отличаются от свойств пород в массиве из-за влияния масштабного и других факторов.

Схема осуществления предлагаемого способа определения механических показателей горных пород изображена на рис. 1. Реализуется способ следующим образом. В выработке, исходя из паспорта ее крепления, бурят шпуры 1 для установки анкеров и одновременно испытывают породы. Для этого буровое оборудование 2, с целью сбора данных непосредственно в процессе выполнения операции бурения протяженной части шпура 1, оснащают измерительным блоком 3, а работы по разрушению породы буровым инструментом 4 выполняют в режиме, соответствующем наиболее эффективному разрушению пород.

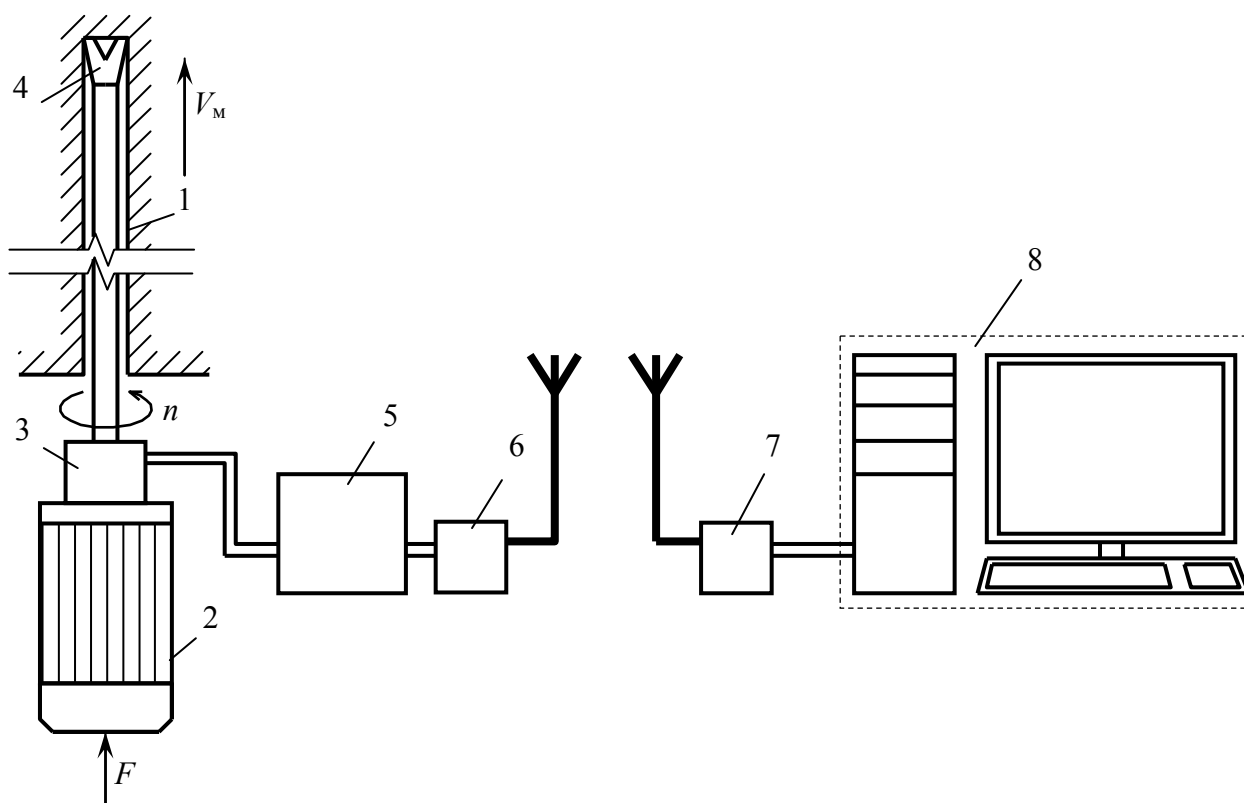


Рис. 1. Способ определения механических показателей горных пород

При механических способах разрушения пород (вращательном, вращательно-ударном) во время их бурения основная часть энергии затрачивается на заглубление породоразрушающего инструмента 4 в породу. При этом давление, которое осуществляется на забой шпура (скважины), определяется величиной осевого усилия F и значением контактной площади S используемого инструмента 4 (резец, коронка, долото). В процессе бурения при изменении контактного давления $P_k = F/S$, которое пропорционально осевой силе и обратно пропорционально изменению площади контакта вследствие затупления режущего инструмента 4, разрушение на поверхности забоя возможно по трем вариантам [5]:

- а) контактное давление больше или равно твердости породы ($P_k \geq T$) – объемное разрушение;
- б) контактное давление меньше твердости породы ($P_k < T$) – усталостно-объемное разрушение при многократном воздействии инструмента 4 на один и тот же участок забоя;
- в) контактное давление много меньше твердости породы ($P_k \ll T$) – поверхностное разрушение в результате истирающего действия инструмента 4.

Наиболее эффективным является разрушение, осуществляемое при выполнении первого условия. Поэтому испытания проводят во время бурения шпура 1 в режиме объемного разрушения. При этом с помощью измерительного блока 3 фиксируют усилие F и число оборотов бурового инструмента n (скорость вращения бура), и через фиксированные промежутки времени измеряют линейные перемещения податчика в глубину массива. Полученные данные с помощью универсальных микропроцессорных устройств, которые входят в состав автоматизированной системы геоконтроля массива горных пород, проходят первичную обработку, преобразуются в электрический сигнал, запоминаются и подготавливаются для передачи по каналам беспроводной связи на пункт приема информации, располагаемый на поверхности шахты.

Введение микроконтроллера 5 в состав устройства первичной обработки информации позволяет достаточно гибко (программируемым способом) давать команды для срабатыва-

ния датчиков и передачи с помощью радиомодема 6 контролируемого параметра в телекоммуникационную систему 7 горного предприятия. Радиомодем 6 осуществляет передачу информации как с микроконтроллера при считывании ее в телекоммуникационную систему, так и в микроконтроллер при запросе контролируемого параметра или программном дистанционном управлении испытаниями.

В диспетчерской в режиме реального времени с помощью компьютера 8 получают зависимость механической скорости бурения V_m от величины осевого усилия F (контактного давления P_k) при фиксированной скорости вращения бурового инструмента, и соответствующую ей диаграмму «нагрузка-перемещение», которую заранее устанавливают, например, по результатам исследований вдавливания штампа в торец породного образца или боковую поверхность шпура с помощью пинометра [6]. Эта диаграмма коррелирует с зависимостью $V_m = f(F)$, что дает возможность оценивать на различных расстояниях от контура выработки механические показатели пород. При этом показатель прочности породы на сжатие определяют по формуле

$$\sigma_c = 296,91 - 1,428V_m + 0,0018V_m^2 \quad (1),$$

а на растяжение по формуле

$$\sigma_p = 90,5 \cdot V_m^{-0,456} - 0,015 \cdot V_m, \quad (2)$$

где V_m – скорость бурения, мм/мин.

Таким образом, непосредственно при бурении шпуров реализуется экспресс-метод определения прочностных и деформационных свойств пород приконтурного массива. Основное его достоинство состоит в обеспечении возможности получения доступной для шахт информации о механических показателях пород вокруг выработки на различных расстояниях от контура в натуральных условиях. Корректность способа проверена путем сопоставления показателей с результатами испытаний призматических образцов на сжатие зубчатыми накладками и необработанных кусков на раскалывание сферическими инденторами. Он хорошо вписывается в концепцию создаваемой системы геомеханического мониторинга и позволяет в автоматическом режиме определять механические показатели пород и корректировать параметры крепи в соответствии с реальными испытаниями пород непосредственно на месте производства работ. Такой способ существенно упрощает процедуру механических испытаний пород, обеспечивает экономию затрат времени и труда и позволяет принимать оперативные решения по креплению выработок по результатам испытаний.

Контроль и диагностика состояния пород вокруг выработки. В отраслевых нормативных документах по определению параметров как рамной [1], так и анкерной крепей расчет ведется по смещениям породного обнажения, тогда как величина расслоения пород (трещинная пустотность, глубина зоны разрушения и закон изменения нарушенности пород в глубину массива) не учитываются. В связи с разработкой системы мониторинга назрела необходимость уточнить методику прогноза смещений пород, основываясь на более детальном изучении геомеханических процессов. Следовательно, при геомеханическом контроле следует перейти от фиксации перемещений контура выработки с помощью контурных реперов к определению расслоения (деформации) пород как результата происходящих вокруг выработки деформационных процессов под влиянием действующих напряжений.

На угольных шахтах расслоение пород обычно фиксируют с помощью глубинных реперов. При этом перемещения реперов измеряют рулеткой ВНИМИ с малой точностью (± 1 мм) по отношению к контурному реперу, а расслоение рассчитывают относительно наиболее удаленного репера, который условно считается неподвижным. Данный способ позволяет по прямым измерениям вычислить коэффициент трещинной пустотности $k_{тр} = \Delta/l$, являющийся интегральным линейным показателем нарушенности пород в интервале l и аналогом относительных деформаций ε , определяемых путем моделирования. Однако разрешающая способность метода ограничивается количеством реперов, которыми оснащается шпур (скважина). Кроме того, он с трудом поддается автоматизации, с помощью глубинных реперов невоз-

можно определить начальную трещиноватость массива, а отклонение проволоки от оси скважины вызывает существенные погрешности.

Для контролирования перемещений пород и сигнализации предельных значений расслоения в ИГТМ рекомендуют использовать индикаторы перемещения пород глубинные (ИППГ), разработанные в рамках программы «Анкер» [7]. Глубинный индикатор устанавливается в шпуре, который выбуривают в кровле выработки между рядами анкеров на глубину, равную двойной длине стержня. Приводные тросы закрепляются в шпуре на определенных глубинах. Через шайбы они соединены с индикаторными лентами, которым с помощью тормозных устройств придают постоянное натяжение. При деформации пород ленты выдвигаются из тормозного устройства и сигнализируют о состоянии пород в месте установки индикатора. При появлении красного цвета необходимо принять срочные меры по усилению крепи.

Альтернативой таким способам измерения расслоения пород может служить геофизический способ электроемкостного каротажа шпуров [8], который обеспечивает более высокую точность и позволяет в автоматизированном режиме с поверхности шахты определять как раскрытие отдельных трещин, так и суммарное расслоение пород в зоне действия электроемкостных датчиков, а также диагностировать состояние пород по распределению изолиний коэффициента трещинной пустотности вокруг выработки.

Способ осуществляется следующим образом. В выработке 1 (рис. 2), исходя из формы ее поперечного сечения, технологии сооружения, конструкции крепи, структуры приконтурного породного массива, бурят измерительные шпуры 2. В шпуры вводят зонды 3, которые размещают по всей их длине, прижимают зонды к породной поверхности устройствами 4, фиксируя с их помощью зонды в шпурах 2, и подсоединяют к зондам съемные корпуса 5, где размещается генератор колебаний 6, коммутационный блок 7 и измерительное устройство 8.

Зонд изготавливают из гибкой трубы 9 из диэлектрического материала, благодаря чему он легко приспосабливается к искривлениям шпура вследствие действия горного давления и перемещений пород. На внешней поверхности зонда 3 спирально наматывают две медные полосы 10 (шириной 1 см с зазором 2,5 мм) электроемкостных датчиков 11, каждый длиной $l_0 = 5-10$ см. Исполнение датчиков в виде спирали, навитой на трубу, обеспечивает равномерное распределение электрического поля 12 вдоль датчика с постоянной чувствительностью по его длине l_0 , а изготовление провода в виде полосы гарантирует требуемую глубину проникновения поля в породный массив. Для защиты от влаги электроемкостные датчики покрывают изоляционной оболочкой 13, например, из пленки ПВХ, которая монтируется за счет термоусадки.

Число датчиков 11 определяют исходя из длины шпура 2 и необходимой разрешающей способности измерений. Концы соединительных проводов через отверстия 14 в трубе 9 заводят в герметичную середину и подсоединяют через коммутационный блок 7 к генератору колебаний 6 и измерительному прибору 8. Съемный корпус 5 соединяют с трубой с помощью резьбы 15.

Напряжение от генератора 6 передают на датчики 11 через коммутационный блок 7. Частота A этого напряжения зависит от емкости датчика 11, которая пропорциональна диэлектрической проницаемости горных пород. В однородных породах частота A генератора является постоянной величиной, но с появлением в зоне действия электромагнитного поля датчика 11 трещины частота A генератора будет изменяться, что вызывает соответствующее изменение показаний измерительного прибора 8. Подавая по очереди сигнал на выводы электроемкостных датчиков 11 с помощью аналоговых ключей, тем самым, измеряют частоту A колебаний в интервале каждого датчика 11. Прижатие зонда 3 к стенке шпура 2 устраняет влияние изменения диаметра шпура на результаты измерений. Кроме того, благодаря прижатию повышается чувствительность электроемкостного датчика 11 к раскрытию трещин в породном массиве.

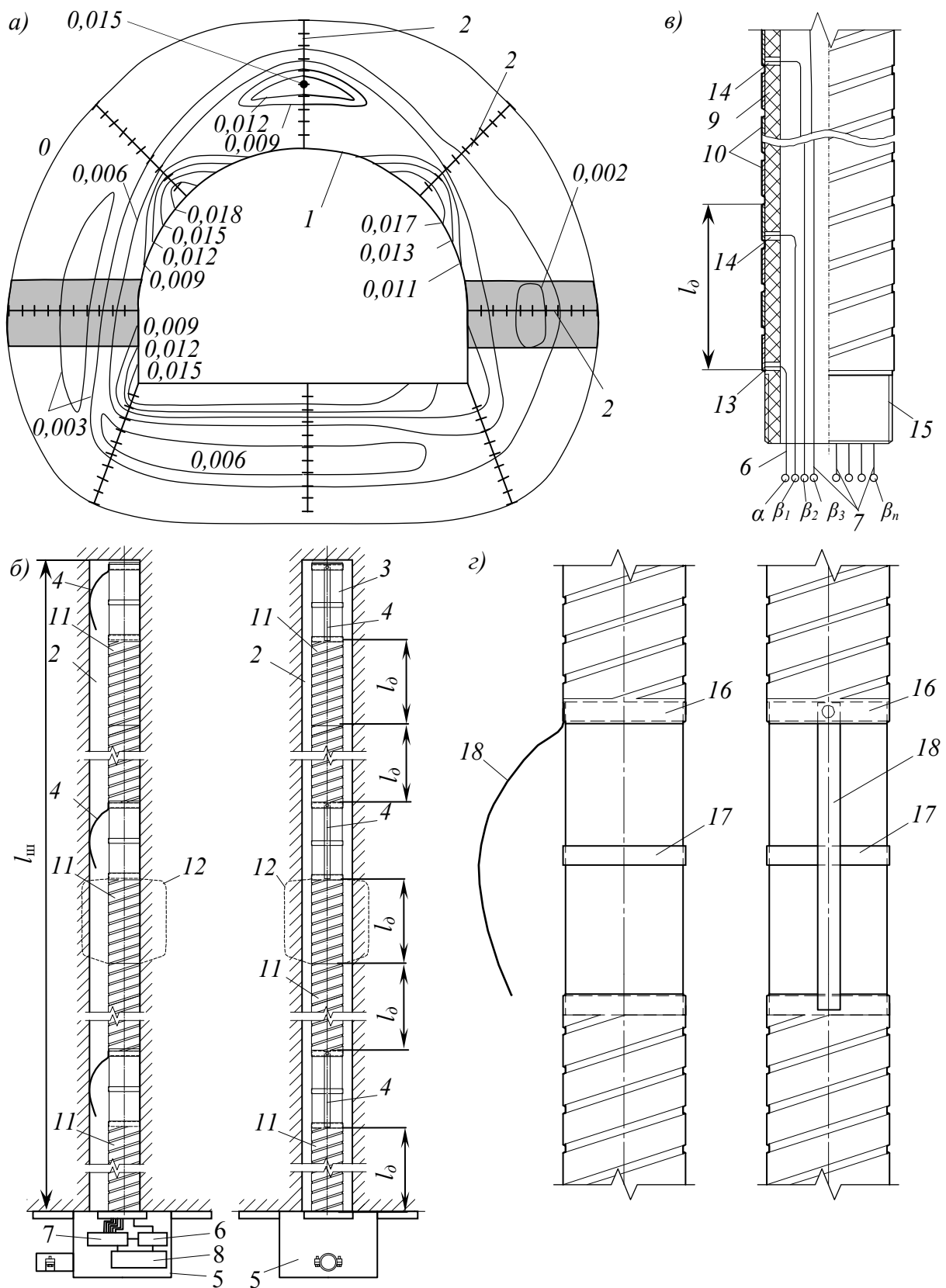


Рис. 2. Схема размещения измерительных шпуров в выработке и распределение изолиний коэффициента трещинной пустотности $k_{тр}$ в приконтурном массиве (а), размещение зонда в шпуре (б), конструкции зонда (в) и прижимного устройства (з)

Прижимные устройства 4 выполняют из двух колец 16 и 17, причем одно из них имеет пружину 18. При введении зонда 3 в шпур 2 и изменении его поперечного сечения пружина сгибается, поэтому прижимное устройство используется также для установления переменного диаметра шпура $d_{ш}$. Для этого каждое кольцо 16 и 17, являющееся пластиной конденсатора, соединяют проводами через коммутационный блок 7 с генератором колебаний 6, а диаметр определяют по частоте колебаний A с помощью тарировочной зависимости.

Для определения прироста частоты ΔA электромагнитных колебаний за счет раскрытия трещин измерения проводят на малой и большой базах. Сначала отсчет делают на малой базе, фиксируя экстремальные значения частоты A напряжения вдоль шпура 2, причем наименьшие величины будут соответствовать не разрушенным участкам, а наибольшие – трещинам, заполненным воздухом. Чем меньше база измерения, которая соответствует длине l_0 датчика 11, тем точнее будет распределение неоднородностей по длине шпура 2. После измерения на малой базе, с помощью коммутатора 7 переводят зонд в режим измерения на большей базе, подсоединяя соответствующие датчики 11 к генератору колебаний. Так как длинная база зонда 3 больше раскрытия отдельных трещин и расстояния между ними, то измеренное значение частоты A характеризует интегральные диэлектрические свойства нарушенного трещинами участка массива. Абсолютная величина ее будет больше показаний прибора 8 на монолитных участках, установленных на малой базе для одной и той же породы.

Для измерения с различной базой жила электроемкостных датчиков 11 с условным обозначением α соединяется последовательно и подключается к выходу генератора 6, имеющему нулевой потенциал. Другие жилы, помеченные буквой β на рис. 2, в, выводятся от каждого электроемкостного датчика отдельно и подсоединяются к генератору 6 через коммутационный блок с возможностью дистанционного переключения.

Таким образом, предлагаемый способ позволяет проводить непрерывные, автоматические, дистанционные измерения без перемещения зонда в шпуре, а с помощью компьютера в реальном времени управлять переключением клемм датчиков, следить за изменением информационных показателей, характеризующих структурные свойства пород, как вдоль одного шпура, так и вокруг всей выработки. Это существенно упрощает процедуру шахтных изысканий, дает экономию времени и затрат труда. Способ протестирован в лабораторных и шахтных условиях, а результаты, получаемые с его помощью, сопоставлены с результатами прямых замеров с использованием глубинных реперов, что подтвердило их адекватность.

Шахтные исследования, проведенные с помощью разработанного способа, показали, что прогноз проявлений горного давления в подготовительных выработках только по смещениям породного обнажения в кровле, почве и боках является неполным, так как при этом не учитывается важнейшая геомеханическая информация о зарождении и развитии геомеханических процессов. Состояние породного массива в окрестности подготовительной выработки однозначно определяется пространственно-временным распределением изолиний коэффициента линейной трещинной пустотности пород вокруг выработки, который связан с геофизическим параметром автоматизированного контроля электроемкостным методом и результатами математического моделирования корреляционными зависимостями. Это позволяет диагностировать проявления горного давления с учетом влияния крепи и определять не только смещения породного контура выработки, но и величину расслоения пород, глубину зоны разрушения, устанавливать закон изменения нарушенности пород в глубину массива и несущую способность разрушенных пород при их запредельном деформировании.

Выводы. Разработанные способы могут составить основу для создаваемой системы геомеханического мониторинга. Совместный анализ данных, получаемых путем оперативного определения механических показателей горных пород и их нарушенности вокруг горных выработок, позволяет оперативно принимать технологические решения по обеспечению устойчивости подготовительных выработок, функционирующих в изменчивых условиях, а также эффективно оценивать риски, связанные с периодическими процессами прироста горного давления и выделения газа в зоне влияния очистных работ. Внедрение такой системы кон-

троля и диагностики состояния выработок на горных предприятиях даст возможность обеспечить надлежащую устойчивость горных выработок, уменьшит объем ремонтных работ, а, как следствие, добьется снижения себестоимости продукции, увеличения количества добываемого угля и повышения безопасности ведения горных работ.

Список литературы

1. СОУ 10.100185790.011:2007. Підготовчі виробки на пологих пластах. Вибір кріплення, способів і засобів охорони / Міністерство вугільної промисловості, ДонВУГІ, УкрНДІпроект. – К.: Мінвуглепром України, 2007. – 116 с.
2. Опыт применения анкерной крепи в условиях шахтоуправления «Луганское» / А.Н. Ермаков, В.В. Ровенский, Г.В. Бабиюк, В.Ф. Пунтус // Уголь Украины.– 2009. – №1-2. – С. 9-15.
3. Фундаментальные и прикладные задачи геомеханического мониторинга. Ч.1. Введение в проблему и общие вопросы / М.В. Курленя, В.Г. Леонтьев, В.Г. Беляков и др. // ФТПРПИ. – 1996. – №2. – С. 3-20.
4. Бабиюк Г.В. Управление надежностью горных выработок: монография / Г.В. Бабиюк. – Донецк: Світ книги, 2012. – 420 с.
5. Шигин А.О. Разработка идеализированной модели бурения горных пород с различными физико-механическими свойствами / А.О. Шигин, А.В. Гилёв // Фундаментальные исследования. – 2012. – №3-3. – С. 665-667.
6. Экспресс-метод определения прочностных и деформационных свойств пород / В.Е. Ануфриев, Н.Ф. Денискин, В.Н. Федоринин, В.Н. Цыцаркин // Горный информационно-аналитический бюллетень (научно-технический журнал). – 2004. – №2. – С. 77-82.
7. Булат А.Ф. Опорно-анкерное крепление горных выработок угольных шахт / А.Ф. Булат, В.А. Виноградов. Институт геотехнической механики НАН Украины. – Днепропетровск: Изд-во «Вільпо», 2002. – 372 с.
8. Патент №87542, Україна, МПК G01N 1/00, E21B 49/00. Спосіб контролю та діагностики стану порід навколо виробки / Г.В. Бабиюк, В.Ф. Пунтус, М.О. Діденко. – U201310751; заявл. 6.09.2013; опубл. 10.02.2014; Бюл. №3.