

УДК 622.794.3

ЛАБОРАТОРНЫЕ ИССЛЕДОВАНИЯ ОБЕЗВОЖИВАНИЯ ГЛУБОКОВОДНЫХ ОРГАНО-МИНЕРАЛЬНЫХ ОСАДКОВ ЧЕРНОГО МОРЯ ПРЕССОВАНИЕМ

А.Е. Шевченко, аспирант кафедры основ горных машин и инжиниринга
Государственное высшее учебное заведение «Национальный горный университет»,
г. Днепропетровск, Украина, e-mail: alex.shevche@gmail.com

Аннотация. В работе приведены результаты экспериментальных исследований процесса обезвоживания глубоководных органо-минеральных отложений Черного моря методом фильтрования.

Ключевые слова: глубоководные органо-минеральные отложения, фильтрование, уравнения Дарси, удельная производительность фильтра.

THE RESULTS OF DEEP-SEA ORGANIC-MINERAL SEDIMENTS DEWATERING LABORATORY TESTS WITH COMPRESSION METHOD USING

O. Shevchenko, Postgraduate of Mining Machines and Engineering Department
State Higher Educational Institution "National Mining University", Dnepropetrovsk, Ukraine,
e-mail: alex.shevche@gmail.com

Abstract. It is given the results of experimental investigation of deep-sea organic-mineral sediments dewatering process with filtration method using.

Keywords: deep see organic-mineral sediments, dewatering, Darcy equalization, specific productivity of the filter.

Введение. Глубоководные органо-минеральные осадки (ГВОМО) Черного моря – глинисты илы, залегающие на глубинах от 400-500 до 2200 м. К особенностям ГВОМО как объекта обезвоживания можно отнести: мелкодисперсную структуру (80-85% составляют частицы размером менее 10 мкм), наличие органики, высокую липкость и влажность [1], что делает их трудно фильтруемым материалом. Кроме того, физико-механические свойства морских осадков могут изменяться в довольно широком диапазоне, что сильно затрудняет расчеты параметров обезвоживающих фильтровальных машин. Поэтому обоснование параметров оборудования для обезвоживания ГВОМО требует проведения экспериментальных исследований.

Целью работы является освещение некоторых результатов экспериментальных исследований по обезвоживанию ГВОМО методом фильтрования.

Материал и результаты исследований. Основными параметрами фильтровальной машины для обезвоживания мелкодисперсных суспензий являются: рабочее давление P , расстояние между фильтровальными поверхностями h и время фильтрации t . Все эти параметры связаны основным уравнением фильтрации Дарси [2]:

$$\frac{1}{F} \frac{dV}{dt} = \frac{c}{m} \frac{Dp}{h}, \quad (1)$$

где c – проницаемость осадка; μ – вязкость жидкости; h – высота слоя осадка; F – площадь поперечного сечения колонки; dV – объем жидкости, проходящей через колонку за время dt .

Для определения основных зависимостей процесса фильтрации ГВОМО при разных значениях давления, принятого постоянным для каждого опыта, на базе НГУ были проведены экспериментальные исследования. Установка для проведения исследований по обезвоживанию ГВОМО способом фильтрации при постоянном давлении представлена на рис. 1.

Давление в рабочей камере 1 создается поршнем 2, нагружаемого набором грузов 3 посредством коромысла 4 и штока 5. Второй конец коромысла шарнирно закреплен в опоре 6. Под действием давления P твердые частицы суспензии задерживаются на фильтровальной перегородке (ФП) 7, а жидкость (фильтрат) поступает в сосуд 8, установленный на электронных лабораторных весах 9. Через каждый заданный промежуток времени dt на подключенный к весам компьютер 10 производится запись значения массы образовавшегося фильтрата.

Условия проведения опытов: исследования проводились при постоянном давлении $P = 0,5; 1...10$ МПа и усредненной исходной влажности материала (определяемой как отношение массы воды к массе навески грунта) 63,9%; при этом для каждого значения давления в течение 30 мин через одинаковые промежутки времени записывались значения массы образовавшегося фильтрата; после окончания опыта измерялись конечная влажность осадка и его высота.

После проведения опытов для кокколитового ила была получена зависимость удельного расхода фильтрата $dV/(Sdt)$ от давления фильтрации P и времени фильтрации t . Данная зависимость представлена на рис. 2. Для получения каждой точки поверхности было проведено по 3 параллельных опыта.

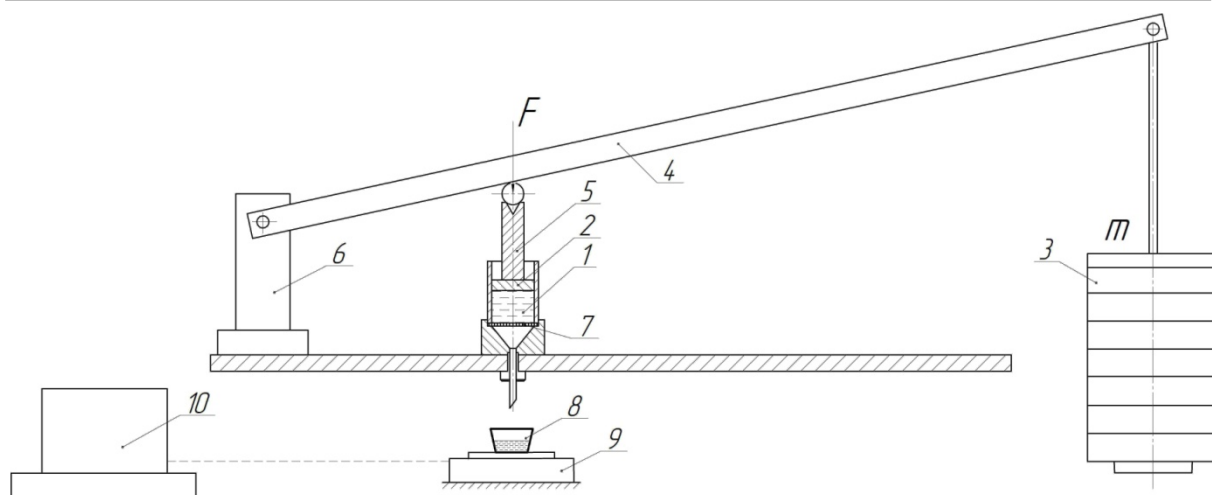


Рисунок 1 – Схема фильтровальной установки:

1 – рабочая камера; 2 – поршень; 3 – набор грузов; 4 – коромысло; 5 – шток; 6 – опора; 7 – фильтровальная перегородка; 8 – сосуд для сбора фильтрата; 9 – лабораторные электронные весы; 10 – компьютер

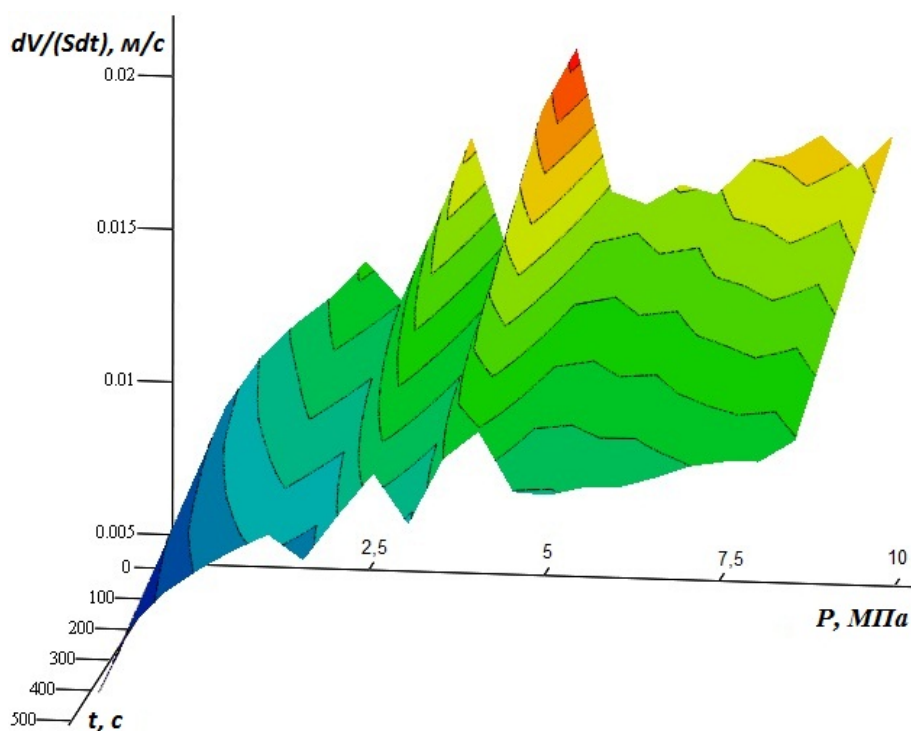


Рисунок 2 – Зависимость удельной производительности фильтра от давления и времени фильтрования

Исходя из полученной зависимости (рис. 2) видно, что наиболее интенсивно процесс обезвоживания происходит в течение первых 3-7 мин фильтрования; наибольшая удельная производительность фильтра в промежутке времени 0...10 мин наблюдается при давлении $P = 4 \text{ МПа}$ и изменяется от 0,0215 до 0,0124 м/с.

Резкое повышение удельной производительности фильтра при давлениях 2,5 МПа, 3,7 МПа и 4,0 МПа требует проведение контрольных экспериментов для этой области давлений с измерением не только объема образующегося фильтрата во времени, но и усадки материала, которая должна быть пропорциональна удельному расходу фильтрата. После определения рабочего давления фильтра, экспериментально можно установить зависимости высоты слоя образующегося на фильтре осадка, определенной влажности, от времени фильтрования.

Вывод. Оптимальное давление фильтрования для кокколитового ила составляет порядка 4 МПа; рациональное время обезвоживания материала составляет 3-7 мин; для обоснования рациональной высоты слоя осадка требуется проведение дополнительных исследований.

ЛИТЕРАТУРА

1. Бабинец А.Е., Емельянов В.А., Митропольский А.Ю. Физико-механические свойства донных осадков Черного моря. Киев: Наук. думка, 1981.– 204 с.
2. Бейлин М.И. Теоретические основы процессов обезвоживания углей. – М.: Недра, 1969. – 240 с.

УДК [531.391+539.4]:622.673

ЕКСПЕРИМЕНТАЛЬНІ ДОСЛІДЖЕННЯ МІЦНОСТІ ОБОЛОНКИ ГУМОТРОСОВОГО КАНАТА

Д.Л. Колосов, кандидат технічних наук, доцент кафедри будівельної, теоретичної та прикладної механіки
Державний вищий навчальний заклад «Національний гірничий університет», м. Дніпропетровськ, Україна, evolyuta@gmail.com

Г.І. Танцура, кандидат технічних наук, доцент кафедри технології машинобудування
Дніпродзержинський державний технічний університет, м. Дніпродзержинськ, Україна

Анотація. Наведено аналіз результатів експериментальних досліджень плоских гумотросових канатів на продавлювання тросів на барабані підйомної машини та на передачу дотичного навантаження гумовою оболонкою каната.

Ключові слова: гумотросовий канат, барабан підйомної машини, експериментальні дослідження, гума оболонка, міцність.

EXPERIMENTAL ANALYSIS OF THE STRENGTH OF RUBBER-ROPE CABLE SHELL