

ОБОСНОВАНИЕ ЭФФЕКТИВНОСТИ СОЗДАНИЯ ТЕПЛОЭНЕРГЕТИЧЕСКИХ КОМПЛЕКСОВ С ПАРОТУРБИНОЙ КОГЕНЕРАЦИЕЙ НА УГЛЕДОБЫВАЮЩИХ ПРЕДПРИЯТИЯХ

А.Ф. Булат, И.Л. Дякун, Институт геотехнической механики им. Н.С. Полякова НАН Украины, Украина

Показана экономическая и экологическая перспективность создания теплоэнергокомплексов, производящих электроэнергию на тепловом потреблении. Проведено исследование эффективности тепловых схем теплоэнергетических комплексов на основе паротурбинной когенерации. Рассмотрены различные варианты схем энергоблоков - с конденсационными турбинами, с комплексом турбин с противодавлением и гидропаровыми турбинами, с турбинами высокого и низкого давления с учетом сезонных изменений тепловых нагрузок.

Реструктуризация угольной промышленности неразрывно связана с проблемой диверсификации угледобывающих предприятий. Относительно данного направления в ИГТМ НАН Украины разработана концепция диверсификации деятельности угледобывающих предприятий в направлении углубленной переработки угля на месте его добычи путем производства тепловой и электрической энергии с использованием высокоэффективных теплоэнергоемких технологий [1]. Реализация этой концепции в Украине на базе угледобывающих предприятий со значительными промышленными запасами угля и отсутствием собственного мощного энергогенерирующего потенциала целесообразна путем создания малых теплоэнергетических комплексов (МТЭК).

Создание подобных комплексов обосновывается следующими факторами:

- угледобывающие предприятия являются крупными потребителями тепловой и электрической энергии. Так, общее потребление электрической энергии шахтами Украины составляет около 14,0 млрд. кВт·ч в год. На производство этого количества электроэнергии затрачивается 7,2 млн. т угля или 8,5 % общей добычи. Кроме того, обеспечение шахт тепловой энергией осуществляется от шахтных котельных, имеющих почти на каждой шахте. Общее количество котлов с паропроизводительностью до 10 т пара в час составляет около 900 шт. Ежегодное теплопотребление угольными шахтами определяется около 22 млн. Гкал. На производство такого количества тепла расходуется около 6 млн. т угля. Таким образом, угледобывающие предприятия Украины на свое энергообеспечение в среднем расходуют до 18 % добытого угля. И если теплоснабжение в основном обеспечивается от собственных нерентабельных котельных, то электроэнергия приобретает в энергосистеме по монополюно установленной цене. При этом непрерывный рост цен и лимитирование потребления электроэнергии, частые аварийные и административные отключения при практически монополюном производстве электроэнергии, взаимные неплатежи - все это непосредственно влияет на рентабельность угледобывающих предприятий;

- на шахтах и обогатительных фабриках скопились сотни миллионов тонн отходов углеобогащения, которые не включаются в топливный баланс по причине своего низкого качества (низкая калорийность, высокая зольность и др.). Шламохранилища занимают обширные территории, отчужденные от сельхозугодий, загрязняя водный и воздушный бассейны. Значительная часть добываемых углей непригодна для прямого сжигания в топках существующих электростанций ввиду их большой зольности (до 50 %) и требует обогащения, а выбросы существующих ТЭЦ с пылеугольными топками зачастую превышают допустимые нормативы;

- наличие технологии, позволяющей сжигать низкосортные угли и отходы углеобогащения с высоким КПД и низким уровнем выбросов вредных веществ. Такой технологией является сжигание топлива в кипящем слое (КС) [2]. Основными преимуществами этой технологии являются: высокоэффективное, до уровня 99 %, сжигание углей любого качества и состава, с

зольностью до 60 % и теплотворной способностью от 2500 ккал/кг; относительно низкие рабочие температуры (в среднем 850 °С), вследствие этого низкие уровни выбросов окислов азота; эффективное, на уровне 90 – 95 %, связывание серы известняком, поступающим в котлоагрегат вместе с углем.

Котельные агрегаты с КС обладают рядом существенных преимуществ:

- малые габариты и металлоемкость;
- стабильная работа при температуре горения 750 – 950⁰С;
- высокие коэффициенты теплоотдачи к погруженным в слой поверхностям;
- уменьшение стоимости установок на 20 -30 % и электроэнергии – на 12 – 15%;
- глубокая унификация котлов как по качеству топлива, так и по их конструкции.

МТЭК служат для комбинированной выработки тепла и электроэнергии, а их высокая эффективность достигается за счет наиболее экономичной выработки электроэнергии на тепловом потреблении. Строительство МТЭК на базе угледобывающих предприятий позволит решить следующие вопросы:

1. Обеспечить надежность электро- и теплоснабжения угледобывающих предприятий, а также прилегающих к ним жилых массивов и промышленных предприятий. Выработка электроэнергии осуществляется по тепловому графику, а надежность электроснабжения обеспечивается работой электрических генераторов МТЭК параллельно с энергосистемой.

2. Существенно сократить расход импортного природного газа за счет вывода из эксплуатации отопительных газовых котельных.

3. Использовать в качестве топлива высокосольные отходы углеобогащения, идущие сегодня в отвал.

4. Организовать рентабельное производство с комбинированной выработкой электроэнергии и тепла по сравнению с низкорентабельной, экологически “грязной”, шахтной котельной и необходимостью закупки электроэнергии из энергосистемы.

Экологически чистая технология сжигания низкосортного угля в топках КС обеспечивает:

- приведение вредных выбросов в атмосферу до уровня нормативных;
- использование шахтной воды в качестве источника водопотребления по замкнутому циклу без выбросов промышленных вод в водные объекты;
- утилизацию и использование золы для закладки в шахту и производство стройматериалов;
- утилизацию запыленного шахтного воздуха, содержащего метан, в топках котла;
- ликвидацию шламохранилищ и рекультивацию территории, занимаемой ими.

Кроме того, при выработке теплоэнергетическим комплексом электроэнергии на тепловом потреблении (когенерации) энергосистема разгружается, то возникает косвенный экологический эффект от существенного снижения расхода топлива, а, следовательно, и вредных выбросов в атмосферу на крупных ГРЭС, работающих на энергосистему.

Экономическая эффективность энергетических комплексов на базе угольных шахт обусловлена:

- низкой стоимостью используемого топлива (низкосортный необогащенный уголь, отходы углеобогащения);
- реализацией принципа когенерации, т.е. выработкой электроэнергии на тепловом потреблении;
- отсутствием затрат на обогащение и транспортирование угля до электростанции и передачи электроэнергии от электростанции к угледобывающим предприятиям.

Шахтные энергокомплексы располагаются в центре тепловых нагрузок и их мощность, электрическая и тепловая, определяется потребностью в тепле шахт, поселков и промышленных предприятий, которые этими шахтными энергокомплексами обслуживаются. Тепловое потребление такой промышленной зоны обычно испытывает значительные сезонные изменения. Поэтому одно из основных требований, предъявляемых к тепловым схемам шахтных энергетических комплексов, состоит в том, что они должны быть адаптивными к изменяющимся тепловым нагрузкам и обеспечивать высокую эффективность работы котельного и паротурбинного оборудования в режимах как максимальной (зимней),

так и минимальной (летней) тепловых нагрузок. Энергокомплексы, реализующие когенерационные технологии на базе паровых противогазоперенесенческих или конденсационных турбин, работают с соотношением тепловой и электрической энергий 6:1, т.е. для выработки 1 МВт электрической энергии необходимо утилизировать 6 МВт тепловой энергии [3].

Паровые турбины используются в качестве основных двигателей промышленных когенерационных систем в течение многих лет [4]. Пар, образующийся в паровом котле, расширяясь, проходит через лопатки турбины. Турбина вращает электрический генератор. Электрическая мощность системы зависит от перепада давлений пара на входе и выходе турбины. КПД паровой турбины в части генерации электроэнергии самый низкий из всех рассматриваемых технологий (от 7 % до 20 %), но в составе когенерационных систем суммарная эффективность может достигать 80 % в расчете на условную единицу израсходованного топлива (по теплотворной способности). Из этого следует, что паровые турбины находят применение в местах, где потребность в тепловой энергии выше, чем в электрической.

Для учета сезонности потребления тепловые схемы должны реализовывать блочную (модульную) структуру, т.е. должны предусматривать в составе шахтного энергокомплекса наличие двух-трех или более энергоблоков, с таким расчетом, чтобы минимальная тепловая нагрузка (летняя) реализовывалась энергоблоком минимальной мощности, а максимальная (зимняя) – шахтным энергокомплексом в целом. Например, если в режиме максимальной тепловой нагрузки электрическая мощность шахтного энергокомплекса составляет 36 МВт, а в режиме минимальной – 6 МВт, то, учитывая типоряд выпускаемых промышленностью турбин, целесообразно составить шахтный энергокомплекс из трех энергоблоков паротурбинного оборудования мощностью соответственно 25,6 и 6 МВт.

Для эффективной работы пар в турбину должен подаваться под высокими давлением и температурой. Такие условия предъявляют повышенные требования к котельному оборудованию, что приводит к росту капитальных затрат и эксплуатационных расходов. Существенным преимуществом технологии, особенно применительно к угледобывающим предприятиям, является возможность использования в паровом котле самого широкого спектра топлив, включая высокозольные угли, отходы углеобогащения и шахтный метан. Паровые турбины бывают двух типов: с противогазоперенесением (когда давление пара на выходе турбины выше атмосферного) и конденсационные (когда давление пара на выходе турбины ниже атмосферного). Применение дополнительного (внешнего по отношению к турбине) конденсатора позволяет увеличить электрическую эффективность, но затрудняет последующее использование отходящего тепла.

Для анализа переменных режимов работы паротурбинных энергетических установок необходимо иметь так называемые паровые характеристики турбин. Однако, в каталогах по оборудованию и технической литературе такие зависимости приводятся не всегда, поэтому при необходимости их получают экспериментальным или расчетным путем. Во многих случаях данные расчеты неприемлемы, так как первый возможен только при наличии реальных турбин, а второй – требует большого количества данных о геометрических и газодинамических параметрах. В связи с этим в работе [5] предложен метод аналитического описания и идентификации паровых характеристик турбин, который дает возможность использовать данный метод для расчета паровых характеристик противогазоперенесенческих турбин шахтных энергокомплексов при переменных режимах работы.

В работе [6] проведено исследование и сравнение показателей эффективности двух схем: 1 – схема с конденсационными турбинами, представленная на рис. 1; 2 – схема с комплексом противогазоперенесенческих и гидропаровых турбин, представленная на рис. 2.

Кроме этого, одним из способов повышения экономичности энергокомплекса при сезонном снижении тепловых нагрузок является установка турбин мягкого пара, работающих на отработанном паре турбин типа Р (ПР). Турбины мягкого пара могут быть как противогазоперенесенческими, так и конденсационными.

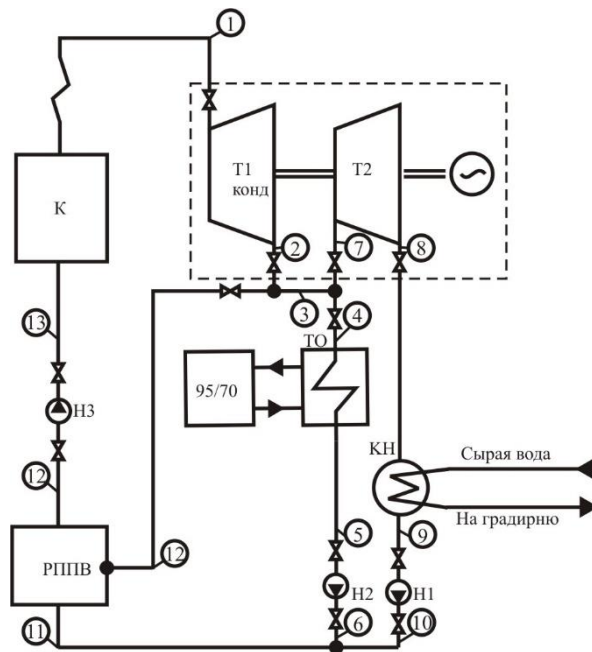
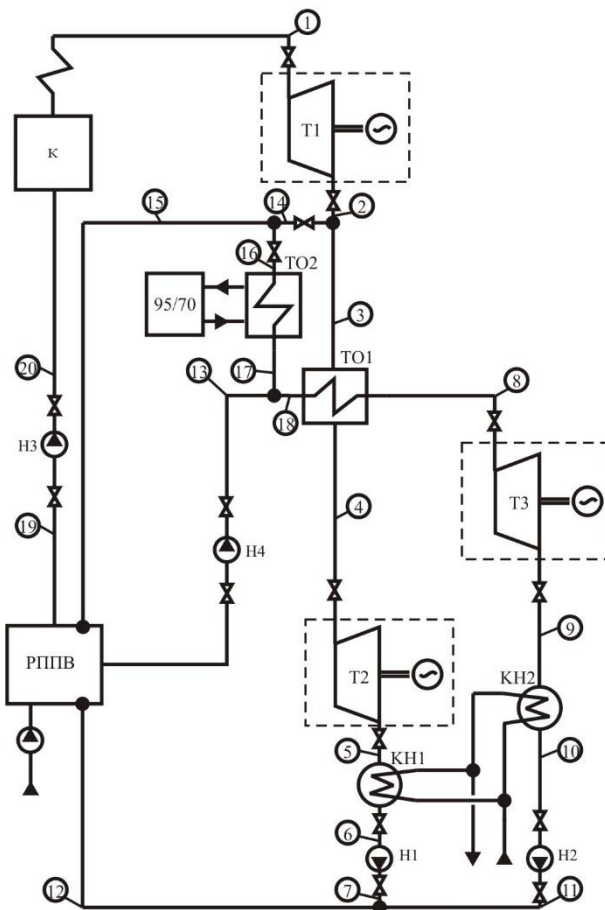


Рис. 1 – Принципиальная расчетная тепловая схема с конденсационной турбиной (Т1, Т2) с промотбором



Числами в кружках пронумерованы узловые точки, в которых производился расчет параметров состояния рабочей среды и ее расхода: К – котел; Т – турбина; ТО – теплообменник; КН – конденсатор; Н – насос; РППВ – система регенеративного подогрева питательной воды

Рис. 2 – Принципиальная расчетная тепловая схема с противодавленческой турбиной (Т1) и гидропаровыми турбинами (Т2, Т3)

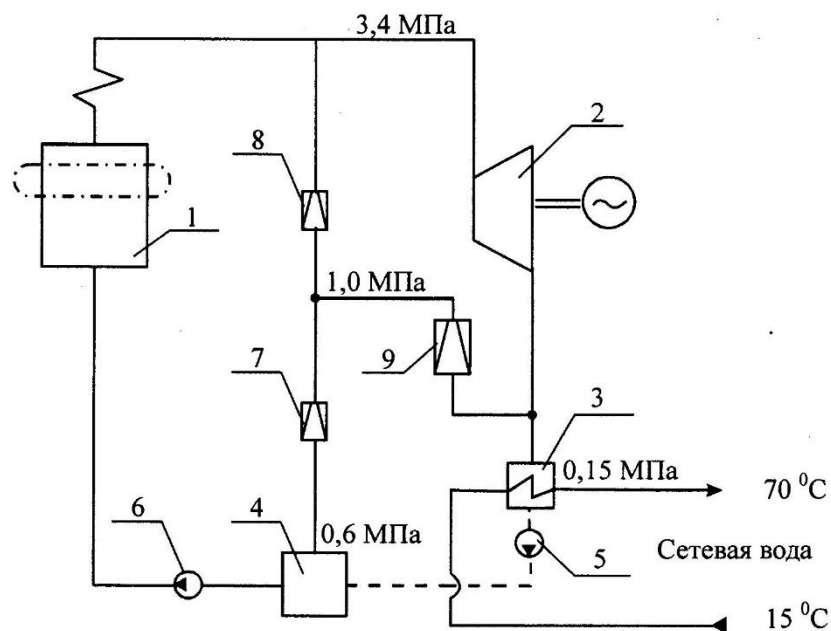
В работе [7] рассмотрены следующие варианты тепловых схем шахтных энергокомплексов:

1) на основе противодавленческой турбины типа Р со срабатыванием давления пара до значений 0,12-0,15 МПа, позволяющих полностью использовать теплоту конденсации пара для нужд внешнего теплового потребления (нагрева сетевой воды). Схема этого варианта в упрощенном виде, без линий продувки котла, утечек и элементов водоподготовки добавочной воды показана на рис. 3;

2) на основе противодавленческой турбины типа Р с неполным срабатыванием давления пара (до 0,5-1,0 МПа) и последующим глубоким срабатыванием (~ до 0,02 МПа) в конденсационной турбине, являющейся приводом электрогенератора (рис.4);

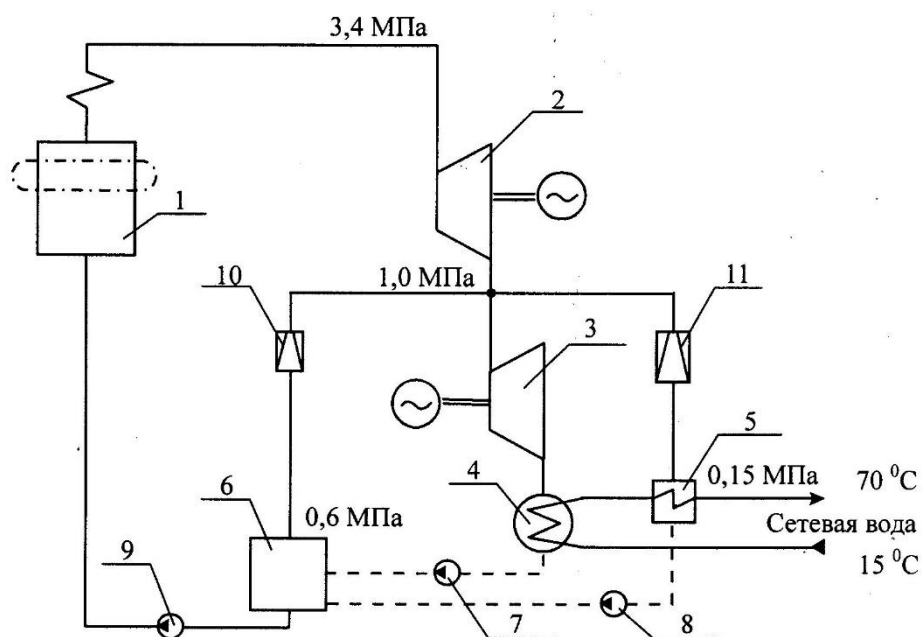
3) на основе противодавленческой турбины типа Р с таким же срабатыванием давления пара (до 0,5-1,0 МПа) и последующим срабатыванием его до 0,12-0,15 МПа в противодавленческой турбине.

При проектировании тепловых схем шахтных энергокомплексов на работу с частичными тепловыми нагрузками следует принимать варианты, предусматривающие последовательное срабатывание давления пара в турбинах высокого и низкого давления, что обеспечивает более высокий общий КПД преобразования теплоты сгорания топлива в электрическую энергию. Вместе с тем, необходимо отметить, что разница в термодинамической эффективности рассмотренных вариантов не слишком велика, поэтому выбор оптимального варианта при проектировании необходимо осуществлять на основе экономического критерия, комплексно учитывающего затраты средств на сооружение и эксплуатацию шахтных энергокомплексов. При этом следует учитывать также возможность реализации максимальной тепловой нагрузки не одним, а двумя или несколькими модулями небольшой мощности, что позволит более гибко и эффективно реагировать на изменение теплового потребления.



1 – котельный агрегат; 2 – турбина; 3 – подогреватель сетевой воды; 4 – система регенеративного подогрева питательной воды; 5 – насос конденсата; 6 – насос питательной воды; 7 – 9 редуцирующие устройства

Рис. 3 – Тепловая схема энергоблока с одной противодавленческой турбиной



1 – котельный агрегат; 2 – основная турбина (высокого давления); 3 – турбина низкого давления; 4 – конденсатор; 5 – подогреватель сетевой воды; 6 – система регенеративного подогрева питательной воды; 7,8 – насосы конденсата; 9 – насос питательной воды; 10,11 – редукционные устройства

Рис. 4 - Тепловая схема энергоблока с турбинами высокого и низкого давления

Выполненные технико-экономические обоснования [1 - 5] убедительно показывают, что строительство таких комплексов позволит вырабатывать тепловую и электрическую энергии с себестоимостью соответственно в 3,5 и 4,0 раза ниже действующих тарифов.

Уменьшение себестоимости тепловой и электрической энергий, вырабатываемых энергокомплексом, может быть так же обеспечено использованием воздуха исходящей вентиляционной струи шахты, выбрасываемой в атмосферу через диффузор вентилятора главного проветривания, для дутья в топки паровых энергетических котлов с КС, входящих в состав шахтного энергокомплекса. Этот воздух содержит 0,3 - 0,7 % метана и другие вредные примеси, основной из которых является угольная пыль с концентрацией до 10 – 30 мг/м³ и крупностью до 2,0 – 3,0 мм.

Так как выработка электрической энергии осуществляется на тепловом потреблении, то экономические показатели энергокомплекса могут быть существенно улучшены при получении подпиточного дистиллята из высокоминерализованной шахтной воды с помощью пара, отработавшего в противодавленческой турбине. В [8] показано, что во всех случаях, при разрешенных сбросах, термические методы обработки воды являются более экономичными по сравнению с химическими для исходных вод, содержание хлоридов и сульфидов в которых выше 4 – 6 мг-экв/кг, а при запрещенных сбросах, - при солесодержании выше 3 – 5 мг-экв/кг. Анализы шахтных вод Донбасса показывают, что содержание в них хлоридов и сульфидов составляет около 30 мг-экв/кг, что свидетельствует о перспективности утилизации низкопотенциального тепла шахтных энергокомплексов для получения дистиллята путем опреснения шахтных вод.

Не маловажным фактором в пользу создания шахтных энергокомплексов является включение в структуру МТЭК модульных блоков, реализующих принципы энерготехнологической переработки угля на месте его добычи с использованием собственных тепла и электроэнергии [9]. Для бурых углей и углей с низкой степенью метаморфизма предлагается технология переработки угля методом гидрогенизации. Использование тепловой энергии шахтного энергокомплекса для получения синтетического бензина, дизельного топлива, смазочных материалов, парафинов, воска и т.д. позволит значительно снизить величину энергетической составляющей затрат на получение данной

продукции. Для углей с высокой степенью метаморфизма предлагается использовать технологию извлечения из них пиритной серы. При этом пиролизные газы, получаемые в результате паровоздушной обработки угля, перерабатываются в высоколиквидный товар – серную кислоту – для дальнейшего использования в химической промышленности, а обессеренный уголь сжигается в топках шахтного энергокомплекса, не теряя своей теплотворной способности. Весьма перспективным является включение в состав шахтного энергокомплекса модуля, реализующего теплоэнергоёмкую технологию получения из низкосортного угля искусственного жидкого топлива, которое с успехом может заменить дорогостоящий кокс в доменном производстве. В состав энергокомплекса целесообразно включать цех по производству строительных материалов с утилизацией гипсосодержащих золошлаковых отходов комплекса, которые, кроме того, являются отличным материалом для дорожных покрытий.

Приведенные примеры не охватывают всей гаммы технологий энерготехнологической переработки углей в шахтных энергетических комплексах, конечными продуктами которых могут являться, в зависимости от местных условий, многие другие виды товарной продукции, пользующиеся спросом на рынке.

Наиболее важными показателями для энергоблоков являются удельные затраты условного топлива на отпущенные тепловую и электрическую энергии и КПД по отпуску электроэнергии. Базовые электрические нагрузки в энергосистемах несут большие энергоблоки, работающие в конденсационном режиме, когда охлаждение пара в конденсаторах турбин приводит к существенным потерям тепла и уменьшению КПД. В то же время, рассматриваемые варианты теплоэнергокомплексов вырабатывают электроэнергию на тепловом потреблении, когда пар после турбины поступает к потребителю тепла, совершая полезную работу. Кроме того, низкая себестоимость энергоносителей, вырабатываемых теплоэнергокомплексом, обусловлена тем, что топливом для него является не дорогой обогащенный уголь, а дешевые низкосортный уголь и отходы углеобогащения, что оказалось возможным за счет использования прогрессивной технологии сжигания последних в топках КС. Кроме того, доля тепловой и электрической энергий в себестоимости добываемого угля составляет до 30 – 40 %. Следовательно, получение дешевых тепловой и электрической энергий, с себестоимостью ниже действующих тарифов, позволит существенно повысить рентабельность угледобывающих предприятий.

Список литературы

- 1 Булат А.Ф. Научно-технические основы создания шахтных когенерационных энергетических комплексов / А.Ф.Булат, И.Ф.Чемерис. – К.: Наук. думка, 2006. – 176 с.
- 2 Дякун И.Л. Повышение эффективности энергетической переработки угля / И.Л. Дякун – Киев: Наук.думка, 2014. – 128 с.
- 3 Булат А.Ф. Перспективы создания энергетических комплексов на базе угледобывающих предприятий / А.Ф. Булат, И.Ф. Чемерис // Уголь Украины.- 2006. - № 2.- С. 3 – 6.
- 4 Булат А.Ф. Создание экологически чистых и высокоэффективных энергокомплексов на базе нерентабельных угольных шахт / А.Ф. Булат, В.Г. Перепелица, И.Ф. Чемерис // Доповіді Національної академії наук України. - 2001. - №1. - С. 111 - 117.
- 5 Чемерис И.Ф. Метод идентификации характеристик паровых турбин шахтных энергетических комплексов / И.Ф. Чемерис, Ю.И. Оксень, И.Л. Дякун (Слободяникова) // Геотехнічна механіка: Міжвід. зб.наук. праць/ Ін-т геотехнічної механіки НАН України. Дніпропетровськ, 2001.- Вип. 33, С. 191 - 201
- 6 Семенов Е.В. Исследование тепловых схем шахтных энергокомплексов с паротурбинной когенерацией / Семенов Е.В., Дякун И.Л., Комлева И.Ю. / Компрессорное и энергетическое машиностроение. Сумы, 2012. – №3(29), С. 28-31.
- 7 Чемерис И.Ф. Анализ тепловых схем шахтных энергокомплексов при работе с переменными нагрузками/И.Ф. Чемерис, Ю.И. Оксень //Геотехнічна механіка: Міжвід. зб.наук. праць/ Ін-т геотехнічної механіки НАН України. Дніпропетровськ, 2002.- Вип. 36, С. 156-162.
- 8 Стерман Л.С. Химические и термические методы обработки воды на ТЭС : учеб. пособие для вузов / Л.С. Стерман, В.Н. Покровский.- М.: Энергия, 1981. - 239 с.
- 9 Булат А.Ф. Проблемы малой энергетики в угольной промышленности Украины / А.Ф. Булат, И.Ф. Чемерис, М.Н. Кибкало // Вісник УБЕНТЗ. – 2000. - № 2. – С.82-86.