

Practical implicatijns. Substantiated a new procedure for constructing charts the tension of the conveyor belt in the design and operation of machines.

Keywords: *friction, flexible body, the tension unit, the friction force, coefficient of friction, conservation of energy, tension diagram equation friction traction force.*

УДК 539.3/6

© В.А. Ропай

ЭНЕРГЕТИЧЕСКИЙ СПОСОБ РАСКРЫТИЯ СТАТИЧЕСКОЙ НЕОПРЕДЕЛИМОСТИ ЗАДАЧИ ПРИ РАСЧЕТЕ КОНСТРУКЦИЙ

© V. Ropay

POWER METHOD OF OPENING OF STATIC INDETERMINATENESS OF PROBLEM AT STRENGTH DESIGN OF CONSTRUCTIONS

Разработан метод расчета статически неопределимых конструкций (стержней, рам, арок и др.) с раскрытием статической неопределимости задачи с использованием уникального свойства природы: в положении равновесия в связях возникают реакции такие по величине и направлению, что потенциальная энергия упругой деформации конструкции будет минимальной.

Розроблений метод розрахунку статично невизначних конструкцій (стрижнів, рам, арок та Інні) з розкриттям статичної невизначеності задачі з використанням унікальної властивості природи: у положенні рівноваги в зв'язках виникають реакції такі за розміром та напрямом, що потенційна енергія пружної деформації конструкції буде мінімальною.

Можно раскрывать статическую неопределимость задач строительной механики для любой конструкции без использования метода сил и метода перемещений, без построения эпюр единичных сил и эпюр изгибающих моментов от внешней нагрузки для основной системы, без использования способа Верещагина для перемножения эпюр. Для конструкции, степень статической неопределимости которой n , сразу отбрасываются все «лишние» связи, вводятся обычные принятые обозначения для n «лишних» неизвестных реакций связей $X_1, X_2, X_3, \dots, X_n$, выбираются локальные системы координат для m характерных участков изменения внешних нагрузок, составляются выражения изгибающих моментов с учетом всех внешних сил, включая в их число реакции неизвестных «лишних» связей, $M_1(P, X_i), M_2(P, X_i), \dots, M_m(P, X_i)$. Процедуру составления общего выражения потенциальной энергии деформации конструкции U здесь опускаем. Для определения n «лишних» неизвестных реакций связей $X_1, X_2, X_3, \dots, X_n$ составляется система n алгебраических уравнений с использованием условия, что $U(X_1, X_2, \dots, X_n)$ достигает минимума при реальных значениях реакций связей

$$\frac{\partial U}{\partial X_1} = 0, \frac{\partial U}{\partial X_2} = 0, \dots, \frac{\partial U}{\partial X_n} = 0. \quad (1)$$

Напомним, что U является квадратичной функцией $M_k(P, X_i)$

$$U = \sum_{k=1}^m \int_{x_i=0}^{l_k} \frac{M_k^2(P, X_i)}{2EI_k} dx_k, \quad (2)$$

где EI_k – изгибная жесткость k -го участка конструкции; l_k – длина участка характерного изменения внешней нагрузки на конструкцию (момента внутренних сил $M_k(P, X_i)$).

С учетом (2) система определяющих уравнений (1) принимает вид:

$$\left. \begin{aligned} \frac{\partial U}{\partial X_1} &= \frac{\partial}{\partial X_1} \sum_{k=1}^m \int_{x_i=0}^{l_k} \frac{M_k^2(P, X_i)}{2EI_k} dx_k = \sum_{k=1}^m \int_{x_i=0}^{l_k} \frac{M_k(P, X_i)}{EI_k} \frac{\partial M_k}{\partial X_1} dx_k = 0, \\ \frac{\partial U}{\partial X_2} &= \frac{\partial}{\partial X_2} \sum_{k=1}^m \int_{x_i=0}^{l_k} \frac{M_k^2(P, X_i)}{2EI_k} dx_k = \sum_{k=1}^m \int_{x_i=0}^{l_k} \frac{M_k(P, X_i)}{EI_k} \frac{\partial M_k}{\partial X_2} dx_k = 0, \\ &\dots\dots\dots \\ \frac{\partial U}{\partial X_n} &= \frac{\partial}{\partial X_n} \sum_{k=1}^m \int_{x_i=0}^{l_k} \frac{M_k^2(P, X_i)}{2EI_k} dx_k = \sum_{k=1}^m \int_{x_i=0}^{l_k} \frac{M_k(P, X_i)}{EI_k} \frac{\partial M_k}{\partial X_n} dx_k = 0. \end{aligned} \right\} \quad (3)$$

Решая систему алгебраических уравнений (3), определяем все «лишние» неизвестные $X_1, X_2, X_3, \dots, X_n$, после чего можем строить эпюры внутренних усилий и выполнять дальнейшие расчеты конструкции на прочность или устойчивость, как для обычной статически определимой системы.

Пример этого метода для балки с одной лишней неизвестной приведен в учебнике по сопротивлению материалов В.И. Беляева [1]. Почему то в самых распространенных учебниках по строительной механике [2]–[4] он не применяется, а используются более громоздкие методы сил и перемещений.

Рассмотрим применение описанного метода на простых примерах. Поскольку мы предполагаем показать удивительное свойство потенциальной энергии механической системы графически, необходимо перейти к численным примерам.

Пример 1. Степень статической неопределимости рамы равна 1.

Раскрыть статическую неопределимость рамы постоянной изгибной жесткости EI (рис. 1) при следующих исходных данных: $M = 5$ кНм, $a = 2$ м, $b = 3$ м.

Принимаем в качестве «лишней» неизвестной X_1 реакцию опоры B (рис. 2).

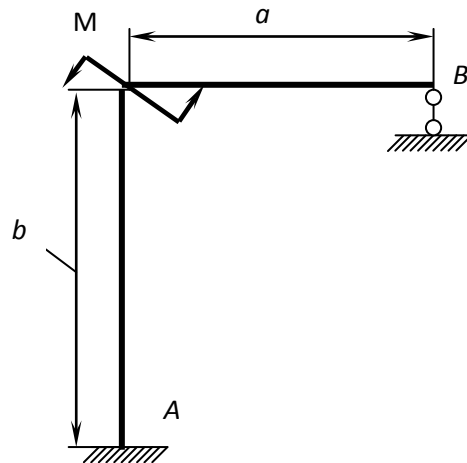


Рис. 1. Схема рамы

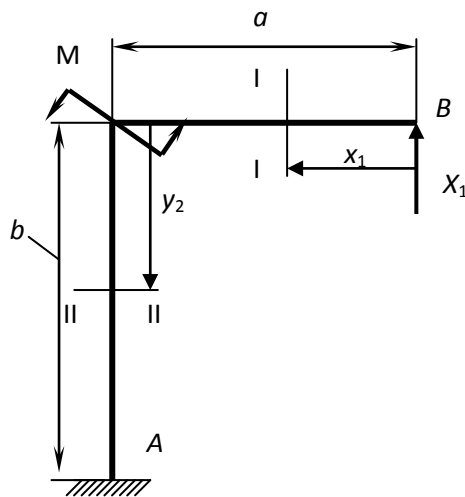


Рис. 2. Расчетная схема

Характерных участков изменения внешней нагрузки – 2 : ригель и стойка. Определяем закономерности изменения изгибающих моментов в них. Делаем мысленные рассечения рамы I-I и II-II (рис. 2), координаты которых обозначены x_1 и y_2 , соответственно. Расчетные схемы для получения выражений изгибающих моментов в ригеле и в стойке показаны на рис. 3.

Из уравнения $\sum M_{(C_1)} = 0$ (рис. 3, а) получаем $M_1 = X_1 x_1$, тогда $\frac{\partial M_1}{\partial X_1} = x_1$.

Из уравнения $\sum M_{(C_2)} = 0$ (рис. 3, б) получаем $M_2 = X_1 a + M$, тогда $\frac{\partial M_2}{\partial X_1} = a$,

Подставляем полученные выражения в первое уравнение системы (3)

$$\sum_{k=1}^2 \int_{x_i=0}^{l_k} \frac{M_k(P, X_i)}{EI_k} \frac{\partial M_k}{\partial X_1} dx_k = \frac{1}{EI} \left[\int_{x_1=0}^a X_1 x_1 \cdot x_1 dx_1 + \int_{y_2=0}^b (X_1 a + M) \cdot a dy_2 \right] =$$

$$\frac{1}{EI} \left[X_1 \frac{x_1^3}{3} \Big|_0^2 + X_1 a^2 y_1^3 + M a y_1^3 \right] = \frac{1}{EI} \left[X_1 \frac{8}{3} + X_1 2^2 \cdot 3 + M 2 \cdot 3 \right] = 0,$$

откуда $X_1 = -\frac{6M}{14,667} = -\frac{30}{14,667} = -2,045 \text{ кН.}$

Знак минус в результате свидетельствует о том, что реальное направление $X_1 = R_B$ противоположно принятому.

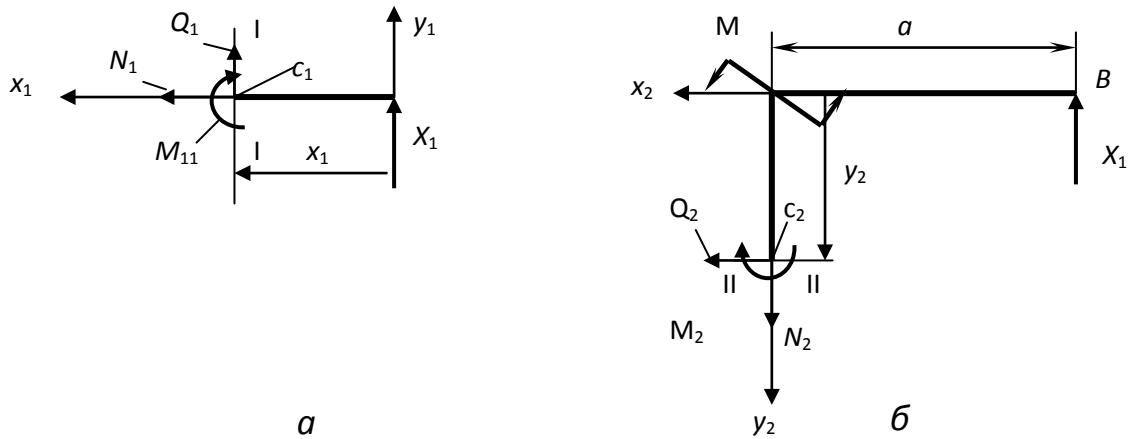


Рис. 3. Расчетные схемы для определения внутренних усилий:
а – в ригеле; б – в стойке

Пример 2. Степень статической неопределимости равна 2. Раскроем статическую неопределимость той же рамы, что и в примере 1, но с шарнирно неподвижной опорой B (рис. 4). Основная система задачи представлена на рис. 5.

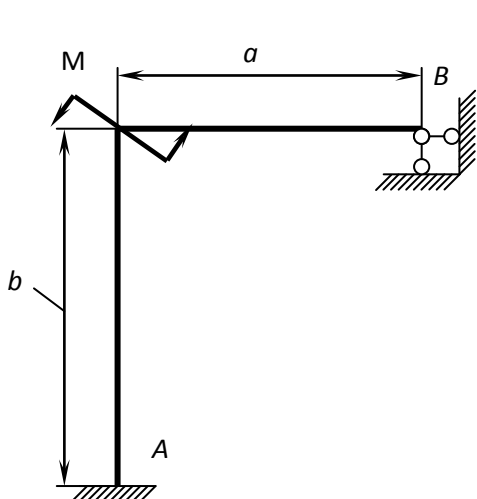


Рис. 4. Схема рамы

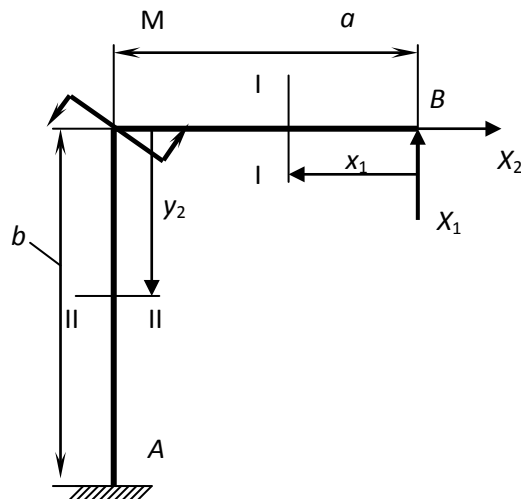


Рис. 5. Расчетная схема

Получим выражения изгибающих моментов в сечениях рамы I-I и II-II, расчетные схемы показаны на рис. 6 а, б, соответственно.

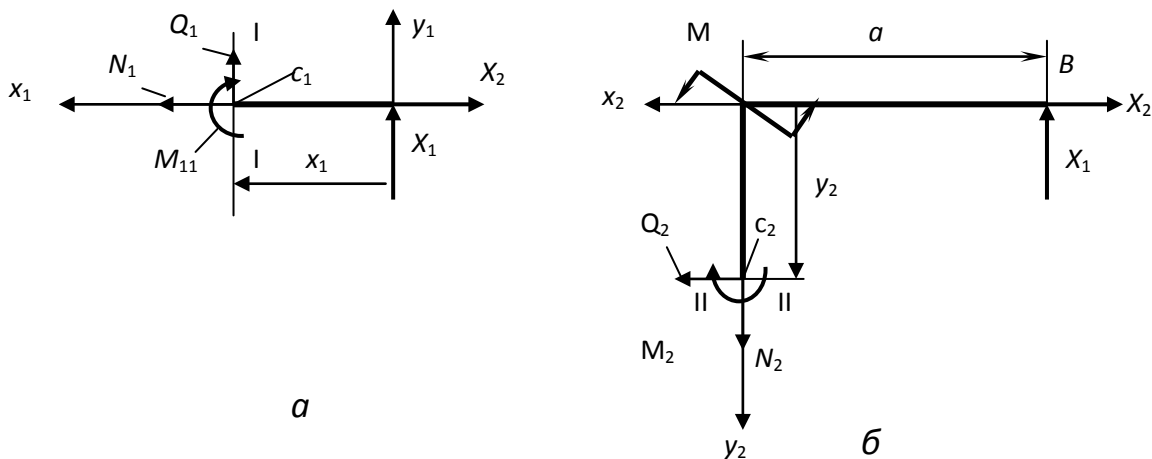


Рис. 6. Расчетные для определения внутренних усилий:
а – в ригеле; б – в стойке

$$\sum M_{(c_1)} = 0, \quad -M_1 + X_1 x_1 = 0, \quad \text{откуда } M_1 = X_1 x_1, \quad \frac{\partial M_1}{\partial X_1} = x_1.$$

$$\sum M_{(c_2)} = 0, \quad -M_2 + X_1 a - X_2 y_2 + M = 0, \quad \text{откуда } M_2 = X_1 a - X_2 y_2 + M,$$

$$\frac{\partial M_2}{\partial X_1} = a, \quad \frac{\partial M_2}{\partial X_2} = -y_2.$$

Подставляем полученные выражения в (3)

$$\left. \begin{aligned} \sum_{k=1}^2 \int_{x_i=0}^{l_k} \frac{M_k(P, X_i)}{EI_k} \frac{\partial M_k}{\partial X_1} dx_k &= 0, \\ \sum_{k=1}^2 \int_{x_i=0}^{l_k} \frac{M_k(P, X_i)}{EI_k} \frac{\partial M_k}{\partial X_2} dx_k &= 0. \end{aligned} \right\}$$

Первое уравнение этой системы принимает вид:

$$\sum_{k=1}^2 \int_{x_i=0}^{l_k} \frac{M_k(P, X_i)}{EI_k} \frac{\partial M_k}{\partial X_1} dx_k = \frac{1}{EI} \left[\int_{x_1}^a M_1 \frac{\partial M_1}{\partial X_1} dx_1 + \int_{y_2=0}^b M_2 \frac{\partial M_2}{\partial X_1} dy_2 \right] =$$

$$= \frac{1}{EI} \left[\int_{x_1}^a X_1 x_1 \cdot x_1 dx_1 + \int_{y_2=0}^b (X_1 a - X_2 y_2 + M) a dy_2 \right] = \frac{1}{EI} \left[X_1 \frac{x_1^3}{3} \Big|_0^a + X_1 a^2 y_2^3 \Big|_0^b - X_2 a \frac{y_2^2}{2} \Big|_0^b + M a y_2^3 \Big|_0^b \right] =$$

$$= \frac{1}{EI} \left[X_1 \frac{2^3}{3} + X_1 2^2 \cdot 3 - X_2 2 \frac{3^2}{2} + M 2 \cdot 3 \right] = \frac{1}{EI} [14,667 X_1 - 9 X_2 + 30] = 0, \quad \text{т.к. } EI \neq 0, \quad \text{то}$$

$$14,667 X_1 - 9 X_2 = -30. \quad (4)$$

Преобразуем второе уравнение

$$\sum_{k=1}^2 \int_{x_i=0}^{l_k} \frac{M_k(P, X_i)}{EI_k} \frac{\partial M_k}{\partial X_2} dx_k = \frac{1}{EI} \left[\int_{x_1}^a M_1 \frac{\partial M_1}{\partial X_2} dx_1 + \int_{y_2=0}^b M_2 \frac{\partial M_2}{\partial X_2} dy_2 \right] =$$

$$\begin{aligned}
 &= \frac{1}{EI} \left[\int_{x_1}^a X_1 x_1 \cdot 0 dx_1 + \int_{y_2=0}^b (X_1 a - X_2 y_2 + M)(-y_2) dy_2 \right] = \frac{1}{EI} \left[-X_1 a \frac{y_2^2}{2} \Big|_0^b + X_2 \frac{y_2^3}{3} \Big|_0^b - M \frac{y_2^2}{2} \Big|_0^b \right] = \\
 &= \frac{1}{EI} \left[-X_1 a \frac{b^2}{2} + X_2 \frac{b^3}{3} - M \frac{b^2}{2} \right] = \frac{1}{EI} [-9X_1 + 9X_2 - 4,5M] = \frac{9}{EI} [-X_1 + X_2 - 0,5M] = 0, \text{ или} \\
 &\qquad\qquad\qquad -X_1 + X_2 = 2,5 \tag{5}
 \end{aligned}$$

Решаем систему уравнений (4) и(5), $X_1 = -1,32$ кН, $X_2 = 1,18$ кН.

Реальное направление X_1 противоположно принятому.

Пример 3. Степень статической неопределимости задачи равна 3.

Раскроем статическую неопределимость той же рамы, что и в примерах 1, 2, но с жестким защемлением конца B (рис. 7). Основная система задачи представлена на рис. 8.

Получим выражения изгибающих моментов в сечениях рамы I-I и II-II, расчетные схемы показаны на рис. 9, *а*, *б*, соответственно.

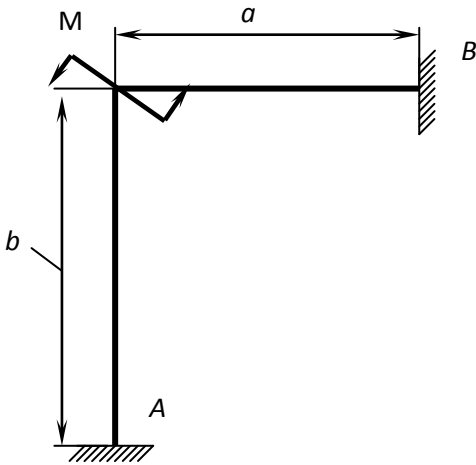


Рис. 7. Схема рамы

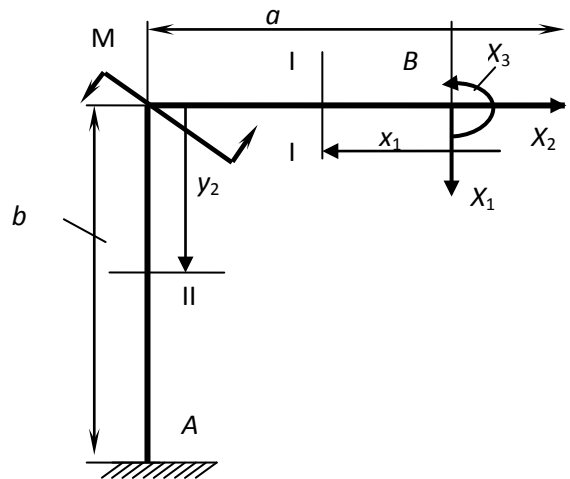
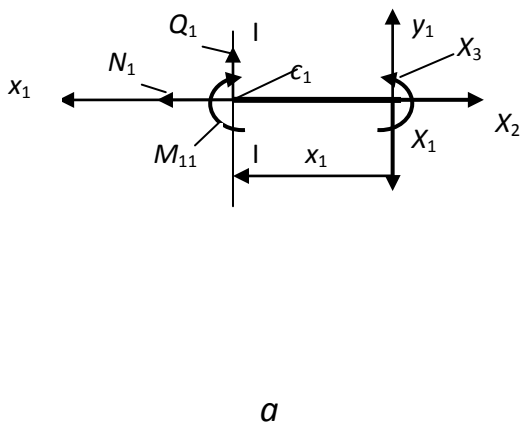
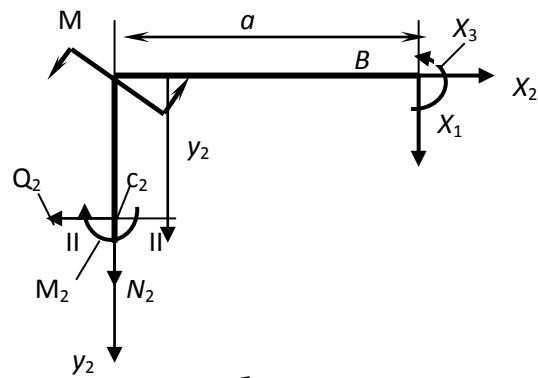


Рис. 8. Расчетная схема



а



б

Рис. 9. Расчетные схемы для определения внутренних усилий:

а – в ригеле; *б* – в стойке

Для ригеля $\sum M_{(C_1)} = 0$, $-M_1 - X_1x_1 + X_3 = 0$, откуда

$$M_1 = -X_1x_1 + X_3, \quad \frac{\partial M_1}{\partial X_1} = -x_1, \quad \frac{\partial M_1}{\partial X_2} = 0, \quad \frac{\partial M_1}{\partial X_3} = 1.$$

Для стойки $\sum M_{(C_2)} = 0$, $-M_2 - X_1a - X_2y_2 + M + X_3 = 0$, $M_2 = -X_1a - X_2y_2 + M + X_3$,

$$\frac{\partial M_2}{\partial X_1} = -a, \quad \frac{\partial M_2}{\partial X_2} = -y_2, \quad \frac{\partial M_2}{\partial X_3} = 1.$$

Подставляем полученные выражения в (3)

Первое уравнение этой системы выражает условие, что $y_B = 0$ и принимает вид:

$$\begin{aligned} & \sum_{k=1}^2 \int_{x_i=0}^{l_k} \frac{M_k(P, X_i)}{EI_k} \frac{\partial M_k}{\partial X_1} dx_k = \frac{1}{EI} \left[\int_{x_1}^a M_1 \frac{\partial M_1}{\partial X_1} dx_1 + \int_{y_2=0}^b M_2 \frac{\partial M_2}{\partial X_1} dy_2 \right] = \\ & = \frac{1}{EI} \left[\int_{x_1}^a (-X_1x_1 + X_3) \cdot (-x_1) dx_1 + \int_{y_2=0}^b (-X_1a - X_2y_2 + M + X_3)(-a) dy_2 \right] = \\ & = \frac{1}{EI} \left[X_1 \frac{x_1^3}{3} \Big|_0^a - X_3 \frac{x_1^2}{2} \Big|_0^a + X_1 a^2 y_2^3 \Big|_0^b + X_2 a \frac{y_2^2}{2} \Big|_0^b - M a y_2^3 \Big|_0^b - X_3 a y_2^3 \Big|_0^b \right] = \\ & = \frac{1}{EI} \left[X_1 \frac{2^3}{3} - X_3 \frac{2^2}{2} + X_1 2^2 \cdot 3 + X_2 2 \frac{3^2}{2} - M 2 \cdot 3 - X_3 2 \cdot 3 \right] = \frac{1}{EI} [14,667 X_1 + 9 X_2 - 8 X_3 - 30] = 0, \\ & 14,667 X_1 + 9 X_2 - 8 X_3 = 30. \end{aligned} \quad (6)$$

Второе уравнение системы выражает условие, что $x_B = 0$ и может быть преобразовано следующим образом:

$$\begin{aligned} & \sum_{k=1}^2 \int_{x_i=0}^{l_k} \frac{M_k(P, X_i)}{EI_k} \frac{\partial M_k}{\partial X_2} dx_k = \frac{1}{EI} \left[\int_{x_1}^a M_1 \frac{\partial M_1}{\partial X_2} dx_1 + \int_{y_2=0}^b M_2 \frac{\partial M_2}{\partial X_2} dy_2 \right] = \\ & = \frac{1}{EI} \left[\int_{x_1}^a M_1 \cdot 0 dx_1 + \int_{y_2=0}^b (-X_1a - X_2y_2 + M + X_3)(-y_2) dy_2 \right] = \\ & = \frac{1}{EI} \left[X_1 a \frac{y_2^2}{2} \Big|_0^b + X_2 \frac{y_2^3}{3} \Big|_0^b - M \frac{y_2^2}{2} \Big|_0^b - X_3 \frac{y_2^2}{2} \Big|_0^b \right] = \\ & = \frac{1}{EI} \left[X_1 2 \frac{3^2}{2} + X_2 \frac{3^3}{3} - M \frac{3^2}{2} - X_3 \frac{3^2}{2} \right] = \\ & \frac{1}{EI} [9 X_1 + 9 X_2 - 4,5 M - 4,5 X_3] = \frac{9}{EI} [X_1 + X_2 - 0,5 M - 0,5 X_3] = 0, \text{ или} \end{aligned}$$

$$X_1 + X_2 - 0,5 X_3 = 2,5. \quad (7)$$

Преобразуем третье уравнение системы, которое выражает условие, что защемленное сечение рамы в опоре B не имеет поворота в плоскости рамы $\Theta_B = 0$.

$$\begin{aligned}
\sum_{k=1}^2 \int_{x_i=0}^{l_k} \frac{M_k(P, X_i)}{EI_k} \frac{\partial M_k}{\partial X_3} dx_k &= \frac{1}{EI} \left[\int_{x_1}^a M_1 \frac{\partial M_1}{\partial X_3} dx_1 + \int_{y_2=0}^b M_2 \frac{\partial M_2}{\partial X_3} dy_2 \right] = \\
&= \frac{1}{EI} \left[\int_{x_1}^a (-X_1 x_1 + X_3) \cdot 1 dx_1 + \int_{y_2=0}^b (-X_1 a - X_2 y_2 + M + X_3) \cdot 1 dy_2 \right] = \\
&= \frac{1}{EI} \left[-X_1 \frac{x_1^2}{2} \Big|_0^a + X_3 x_1 \Big|_0^a - X_1 a y_2 \Big|_0^b - X_2 \frac{y_2^2}{2} \Big|_0^b + M y_2 \Big|_0^b + X_3 y_2 \Big|_0^b \right] = \\
&= \frac{1}{EI} \left[-X_1 \frac{2^2}{2} + X_3 \cdot 2 - X_1 \cdot 2 \cdot 3 - X_2 \frac{3^2}{2} + M \cdot 3 + X_3 \cdot 3 \right] = \frac{1}{EI} [-8X_1 - 4,5X_2 + 5X_3 + 15] = 0,
\end{aligned}$$

откуда $8X_1 + 4,5X_2 - 5X_3 = 15.$ (8)

Решая систему трех уравнений (6)–(8), получаем $X_1 = 2,25$ кН, $X_2 = 1$ кН, $X_3 = 1,5$ кНм.

Всякая задача должна иметь способ проверки. Ошибка возможна на этапе составления алгебраических уравнений (6)–(8) и их решения. Предлагаем воспользоваться выражением потенциальной энергии деформации конструкции U , в которое войдут заданные внешние нагрузки и проверяемые «лишние» неизвестные X_1, X_2, X_3 . Функционал $U(X_1, X_2, X_3)$ должен достигать \min в точке с координатами, соответствующими найденным значениям X_1, X_2, X_3 .

Воспользуемся математическим пакетом MathCAD

$$\begin{aligned}
U &= \sum_{k=1}^m \int_{x_i=0}^{l_k} \frac{M_k^2(P, X_i)}{2EI_k} dx_k = \frac{1}{2EI} \left[\int_{x_1=0}^a M_1^2 dx_1 + \int_{y_2=0}^b M_2^2 dy_2 \right] = \\
&= \frac{1}{2EI} \left[\int_{x_1=0}^a (-X_1 x_1 + X_3)^2 dx_1 + \int_{y_2=0}^b (-X_1 a - X_2 y_2 + M + X_3)^2 dy_2 \right].
\end{aligned}$$

Исследуем на минимум функционал, стоящий в скобках, постоянный коэффициент перед скобками опускаем (нет значения EI), указываем численные значения нагрузки $M = 5$ кНм и пределы интегралов $a = 2$ м, $b = 3$ м.

$$F(X_1, X_2, X_3) = \int_{x_1=0}^a (-X_1 x_1 + X_3)^2 dx_1 + \int_{y_2=0}^b (-X_1 a - X_2 y_2 + M + X_3)^2 dy_2 \quad (9)$$

Фиксируем значения двух найденных реакций связей $X_2 = 1$ кН, $X_3 = 1,5$ кН а для X_1 задаем интервал изменения в окрестности вычисленного и проверяемого значения $0 \leq X_1 \leq 4$ кН, называем зависимость (9) $F(X_1)$ и в пакете MathCAD строим график $F(X_1)$ (Рис. 10, а).

Затем строим график $F(X_2)$, для этого фиксируем значения реакций связей $X_1 = 2,25$ кН, $X_3 = 1,5$ кН, а для X_2 задаем интервал изменения в окрестности вычисленного значения $0 \leq X_2 \leq 2$ кН, называем зависимость (9) $F(X_2)$ и строим график $F(X_2)$ (рис. 10, б).

Аналогично строим график $F(X_3)$, зафиксировав $X_1 = 2,25$ кН, $X_2 = 1$ кН, а для X_3 задаем интервал изменения $0 \leq X_3 \leq 3$ кН (рис. 10, в). Выбираемые интервалы изменения переменных X_1, X_2, X_3 влияют только на масштаб графиков, но не на их характер.

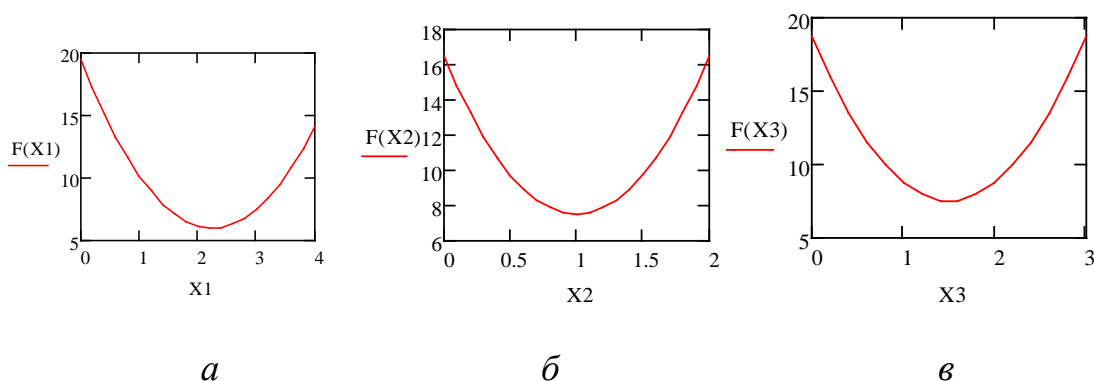


Рис. 10. Зависимости величины потенциальной энергии деформации рамы от значений «лишних» неизвестных:

а – зависимость $F(X_1)$; б – зависимость $F(X_2)$; в – зависимость $F(X_3)$

Полученные графики это изображенные в измененном масштабе по вертикальной оси графики $U(X_1)$, $U(X_2)$ и $U(X_3)$ (поскольку мы не задавали численного значения изгибной жесткости) убедительно демонстрируют удивительное свойство потенциальной энергии достигать минимальной величины при реальных значениях неизвестных реакций связей $X_1 = 2,25$ кН, $X_2 = 1$ кН и $X_3 = 1,5$ кН. Показанные графики могут использоваться как для проверки проделанных аналитических расчетов, так и для графического определения значений реакций связей.

Приведем краткую историческую справку из фундаментального труда С.П. Тимошенко [5]. Впервые на отмеченное в нашей статье свойство потенциальной энергии обратил внимание итальянский морской инженер Л.Ф. Менабреа (L.F. Menabrea) в форме уравнений (1), позже итальянский ученый Альберто Кастилиано (A. Castigliano) (1847-1884) доказал теорему, что частная производная от потенциальной энергии упругой деформации по некоторой силе, приложенной к упругой конструкции, определяет перемещение точки приложения силы в направлении силы. Уравнения (1) он представил в виде

$$\frac{\partial U}{\partial X_1} = \Delta_1, \quad \frac{\partial U}{\partial X_2} = \Delta_2, \quad \dots, \quad \frac{\partial U}{\partial X_n} = \Delta_n, \quad (10)$$

где Δ_i – перемещения точки приложения сил X_i в направлении этих сил, т.е. перемещения опоры конструкции в направлении реакций связей. Продемонстрированный метод, таким образом, позволяет решать задачи о влиянии смещения опор на напряженно-деформированное состояние конструкции.

Перечень ссылок

1. Беляев Н.М. Сопротивление материалов / Н.М. Беляев. – М.: Наука, 1976. – 607 с.
2. Снитко Н.К. Строительная механика. Издание третье, переработанное / Н.К. Снитко. – М.: Высшая школа, 1980. – 432 с.
3. Дарков А.В. Строительная механика (статика сооружений) / А.В. Дарков. – М.: Высш. школа, 1962. – 645 с.
4. Киселев В.А. . Строительная механика, издание третье дополненное / В.А. Киселев. – М.: Стройиздат, 1976. – 511 с.
5. Тимошенко С.П. История науки о сопротивлении материалов / С.П. Тимошенко. – М.: ГИТТЛ, 1957. – 537 с.

ABSTRACT

Purpose. To develop analytical method of calculation statically indefinable constructions with the use of modern computer technique, replacing by it the use out-of-date method of forces.

The method does not contain the artificial receptions of the use of single dimensionless forces, delivered from the bulky calculations of coefficients of canonical equations of method of forces, it is strict and logical.

The originality. Method of calculation statically indefinable constructions with opening of static indefinableness of problem with the use of unique property of nature: in position of equilibrium in connections there are reactions such on value and direction, that potential energy of resilient deformation of construction will be minimum.

Practical implications. Method is useful for calculation statically indefinable constructions (bars, frames, arches and so on).

Keywords: *analytical method, potential energy, calculation, statically indefinable constructions.*