

**О.А. МЕДВЕДЕВА**

(Украина, Днепропетровск, Институт геотехнической механики им. Н.С. Полякова НАН Украины)

## **АНАЛИЗ И СОВРЕМЕННОЕ СОСТОЯНИЕ ХРАНИЛИЩ ПРОДУКТОВ ПЕРЕРАБОТКИ МИНЕРАЛЬНОГО СЫРЬЯ**

В Украине сосредоточены значительные запасы полезных ископаемых, мировой спрос на некоторые из них удовлетворяется менее чем на треть, причем большая часть работающих предприятий расположена в Днепропетровской области. А сам Днепропетровск является одним из крупных промышленных центров Украины, в котором сосредоточены предприятия металлургической, химической и машиностроительной отраслей промышленности. С учетом курса страны на евроинтеграцию и с выходом ее на мировые рынки минерального сырья, этим предприятиям приходится выдерживать суровые условия конкуренции с иностранными компаниями, а также соблюдать общеевропейские и общемировые стандарты качества продукции и требования к экологической безопасности производства. При добыче и переработке полезных ископаемых по существующим технологиям образовались большие объемы отходов обогащения, складирование которых требует отвода значительных площадей, приводит к изменению рельефа, нарушению инженерно-геологических, гидрогеологических и эколого-геологических условий района размещения хранилища отходов [1-8]. Сегодня под отвалами, сложенными вскрышными породами, занята площадь более 5 тыс. га, на которой сосредоточено более 3 млрд м<sup>3</sup> горной массы. Отвалы и хранилища отходов обогащения, кроме выведения из хозяйственного оборота огромных земельных площадей, оказывают долговременное негативное влияние на окружающую среду, а также на здоровье людей. Решению этих проблем не способствуют проводящиеся пока в недостаточных масштабах рекультивация отвалов и хранилищ отходов обогащения и утилизация отходов горного производства.

Продукты переработки минерального сырья, образующиеся при обогащении полезных ископаемых, представляют собой взвесь мелкодисперсных твердых частиц в воде. От обогатительной фабрики эти продукты переработки направляют напорным гидротранспортом в хранилище – сложное гидротехническое сооружение, являющееся неотъемлемой частью всего горно-обогатительного производства (рис. 1) [2]. На горнорудных предприятиях черной металлургии стран СНГ имеется до тридцати гидроотвалов, занимающих площадь свыше 120 млн м<sup>2</sup> земель, а общая емкость гидроотвалов предприятий черной металлургии стран СНГ составляет около 2300 млн м<sup>3</sup>. Большая часть хранилищ отходов Кривбасса и Донбасса эксплуатируются со второй половины прошлого столетия, и с учетом происходящих в них процессов, представляют собой техногенные россыпные месторождения полезных ископаемых, сосредоточены на не менее 10 тыс. га земельных угодий, запасы которых, по разным

## **Загальні питання технології збагачення**

оценкам, составляет от 5 до 8 млрд т [1, 2]. Одним из крупнейших в Кривбассе является хранилище продуктов переработки минерального сырья Северного горно-обогатительного комбината (СевГОКа), расположенное в правобережной части поймы реки Саксагань в 1 км к востоку от рудообогатительной фабрики № 1 (РОФ-1). Его длина 6,25 км, ширина 3,75 км, средняя глубина 12,5 м, максимальная глубина 50 м, площадь 1750 га, количество продуктов переработки минерального сырья составляет около 1 млрд. т. В хранилище накапливаются продукты переработки железистых кварцитов, поступающих на обогатительные фабрики комбината из двух месторождений – Первомайского и Анновского.

В пределах продуктивных и вмещающих толщ названных месторождений обнаружены около 20 видов полезных ископаемых. Из металлических наибольший интерес представляют скандий, ванадий, германий, золото, цирконий, иттрий, бериллий, литий, платина и платиноиды, вольфрам, молибден, медь, титан, хром, никель. К наиболее перспективным неметаллическим полезным ископаемым относятся тальк, гранат, мусковит, мрамор, гранит, полевой шпат, кварц, песок, глина, известняк, охра, сурик и др. [3]. Часть из них попадает в ходе добычи железных руд в подаваемую на обогатительную фабрику рудную массу, а в процессе обогащения руд – в шламы. Как следствие, в последних накапливаются промышленные и близкие к ним концентрации скандия, ванадия, золота, серебра и других металлов. В качестве ценного неметаллического сырья шламы можно использовать для производства гранатового, кварцевого, мусковит-биотитового, пироксен-амфиболового и других концентратов. Перспективным является получение из отходов обогащения высококачественных железорудных концентратов (66-68 мас.% железа) и суперконцентратов (69-71 мас.% железа). Таким образом, материалы, попадающие в техногенные массивы, содержат широкую гамму химических элементов. В силу специфики процессов обогащения, в основе которых находится высокая избирательность, в техногенных массивах оказываются большие объемы полезных компонентов, извлечение которых первоначально или не предусматривалось, или нерентабельно, или невозможно из-за ограниченности технологий обогащения. Специфика таких месторождений не позволяет применить для их освоения известные технологические решения, а новые методы и технологии, адаптированные с учетом особенностей техногенных россыпей, на сегодня не разработаны.

Реальные масштабы проблемы дальнейшего размещения материалов в отвалы горных предприятий Кривбасса и Донбасса таковы [2]:

- 1) истощение месторождений полезных ископаемых с высоким содержанием полезных компонентов доступных для открытого способа разработки;
- 2) большая глубина, на которой производится отработка месторождений полезных ископаемых как открытым, так и подземным способами, с одновременным увеличением уровня разубоживания добываемого сырья;
- 3) высокая ресурсо- и энергозатратность технологических процессов размещения материалов в хранилища наряду с утвердившейся тенденцией удаления мест добычи полезных ископаемых от обжитых регионов с хорошо развитой инженерно-энергетической инфраструктурой;

## Загальні питання технології збагачення

4) сравнительно невысокий теоретический и практический уровень развития технологии складирования материалов в хвостохранилища, которая строится по замыкающему принципу относительно технологии добычных работ;

5) недостаточный уровень соответствия технологий формирования хранилищ экологическим требованиям и экологически ориентированному планированию землепользования.

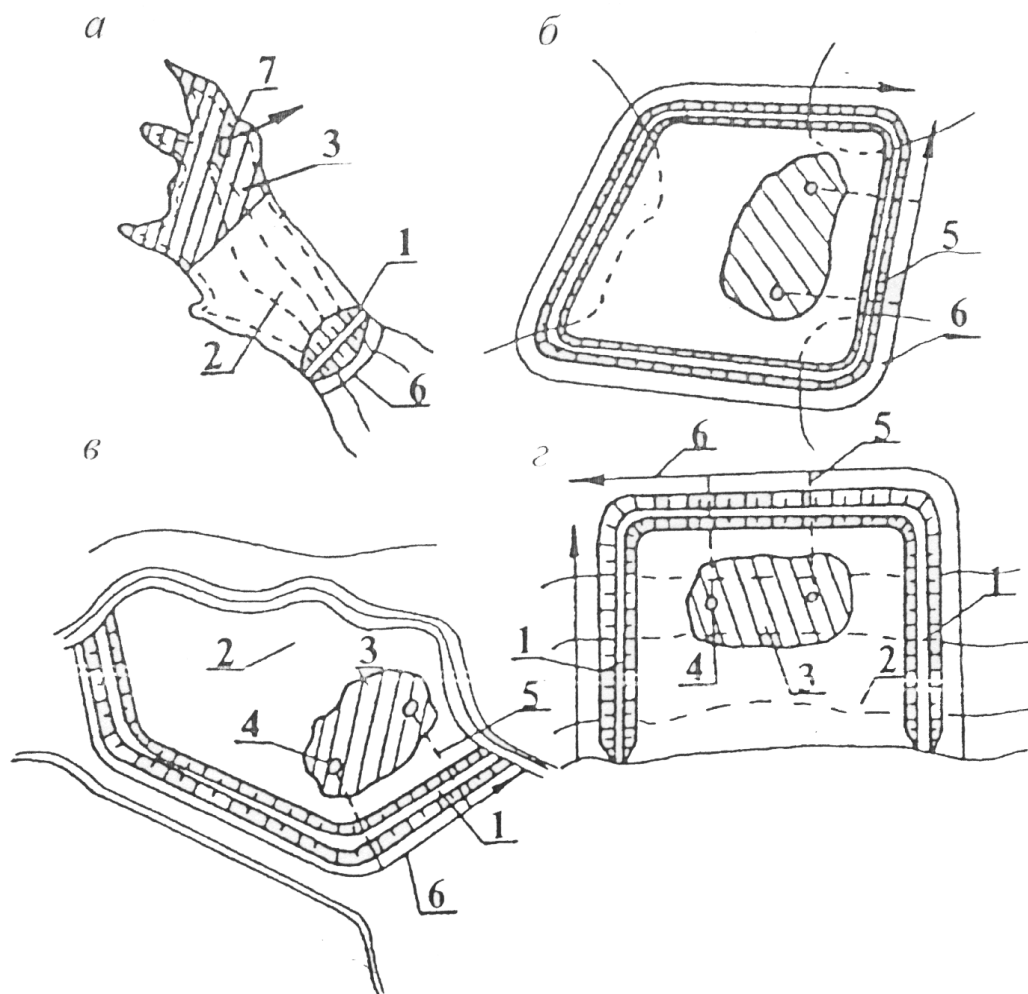


Рис. 1. Схемы хранилищ отходов обогащения [2]:

*а* – балочное; *б* – равнинное; *в* – пойменное; *г* – косогорное;

1 – дамба; 2 – надводный пляж; 3 – пруд-отстойник; 4 – водосборный колодец;

5 – водоспускной коллектор; 6 – канава; 7 – плавучая насосная станция

Дальнейшее развитие промышленности и необходимость поддержания ее сырьевой базой, рост производительности горнодобычных работ повлекли за собой наращивание выхода материалов в отвалы. Такое положение стало приводить к возникновению многочисленных противоречий: "отвалы – рациональное землепользование"; "отвалы – чистота атмосферы"; "отвалы – сохранение водных ресурсов"; "отвалы – ресурсозатратность и рентабельность добычи полезных ископаемых"; "отвалы – экологическая обстановка в городах и населенных местах индустриального типа"; "отвалы – дебаланс глобальной экосферы".

Сложность и глубина противоречий ставят ученых, проектировщиков, про-

**Збагачення корисних копалин, 2012. – Вип. 51(92)**

## **Загальні питання технології збагачення**

изводственников и экологов перед острой необходимостью поиска путей выхода из создавшейся ситуации. Наиболее рациональное решение должно быть основано на техноэкологической сбалансированности всех мероприятий и технологических процессов, имеющих место при производстве и размещении материалов в отвалах, с обязательным выполнением условий минимизации энергозатрат и привлекаемых ресурсов. При этом отвалы отходов технологической переработки должны иметь максимальную емкость, соответствовать условиям рационального использования природных ресурсов и экологически ориентированного планирования землепользования, располагаться на минимальном расстоянии от места выхода отходов технологической переработки, на участках, не представляющих интерес для развития горного производства, сельского хозяйства, строительства, выполняться с учетом требований безопасности эксплуатации.

Очевидно, что одновременно добиться соответствия в равной степени всем этим условиям практически не представляется возможным. Следовательно, задача сводится к нахождению рационального компромиссного решения. В общей форме оно может быть представлено в виде оптимизации функционального комплекса. В свете постоянно возрастающих требований к рациональному использованию минеральных ресурсов и земельных угодий все более широкое распространение находит метод совместного складирования пород вскрыши и шламов в отвалах шламохранилищ. Это обстоятельство требует комплексного решения вопросов гидроотвалообразования.

Интенсивное развитие открытых горных работ привело к необходимости складирования постоянно возрастающих объемов материалов в намывных техногенных массивах, что, закономерно, требует изучения и установления рациональных технологических режимов гидроотвалообразования в сложных горно-технических условиях при максимально возможной интенсивности возведения намывных техногенных массивов. До настоящего времени этот вопрос является разработанным недостаточно.

Широкое распространение получили следующие схемы намыва техногенных массивов:

- а) от дамбы к центральной части массива;
- б) от берегов к дамбе;
- в) комбинированная (происходит одновременная укладка намываемых материалов от дамбы и от берегов);
- г) от низового откоса (downstream);
- д) центральная (centerline).

Технология гидроотвалообразования и выбор схемы намыва зависят от:

- 1) физико-механических характеристик намываемых материалов (гранулометрического состава, плотности, пористости, коэффициента фильтрации, влажности и др.);
- 2) характера рельефа в месте расположения намывного техногенного массива;
- 3) способа и метода намыва;
- 4) концентрация исходной пульпы;

5) водоотдающей способности намытых материалов.

При возведении намывного техногенного массива по схеме "от дамбы к центральной части массива" может иметь место два варианта, а именно: одноэтажный и многоэтажный. Многоэтажный вариант заключается в том, что ограждающая плотина или дамба намывается до определенной отметки. Как правило, эта отметка ниже, чем та, которая обеспечивает создание прудка-отстойника, способного вместить проектный уровень намываемых отложений. Затем осуществляется намыв данного этажа путем перемещения намывного пульпопровода внутрь техногенного массива. По завершении этого цикла, вновь наращивается ограждающая плотина или дамба, и возводится последующий этаж.

Многоэтажный вариант заполнения чаши намывного техногенного массива может применяться из соображений снижения расхода энергии при напорно-принудительном транспорте пульпы намываемого материала, а в отдельных случаях в силу растянутого срока эксплуатации пульпонасосных станций. Применяя технологическую схему намыва техногенного массива "от низового откоса", следует использовать крупнозернистый материал с подстилающим дренирующим слоем мощностью не менее одного метра. Может быть также применена альтернативная дренажная схема для приведения к минимуму вероятности возникновения порового давления и понижения общей устойчивости массива.

Однако все известные технологии намыва не ориентированы на последующую разработку намываемых массивов как техногенных месторождений, поэтому для разработки технологий использования продуктов переработки минерального сырья необходимо создание минералогической модели шламохранилища, основанной на результатах изучения минерального, химического, гранулометрического состава шламов.

Решение этой проблемы может осуществляться в двух направлениях:

- наращивание дамб обвалования;
- и использование территории прудка-отстойника.

Для рассматриваемых регионов наиболее характерны искусственные хранилища отходов, возводимые за счет отсыпки опорных дамб и дамб обвалования с постепенным снижением площади намыва. На сегодняшний день эти гидротехнические сооружения достигают в высоту до 50 м и аккумулировали под слоем воды значительные объемы пылеватых и глинистых частиц, а также частиц полезного ископаемого.

В годовых отчетах практически всех ГОКов указывается, что предприятия выполняют работы по наращиванию дамб. Однако увеличение высоты дамб не решает проблему, ведь имеющийся спрос на железорудное сырье ведет к увеличению добычи, а следовательно – к увеличению объемов отходов. С целью рационального использования земельных участков, увеличения срока службы существующих хранилищ отходов обогащения путем создания дополнительных полезных емкостей для складирования хвостов обогащения ОАО "АрселорМиттал Кривой Рог" проводит реконструкцию хранилищ отходов обогащения с наращиванием дамб обвалования. Внедренная технология картового намыва хра-

## **Загальні питання технології збагачення**

нилищ отходов обогащения увеличивает степень безопасности эксплуатируемых хранилищ и практически исключает пыление сухих пляжей, загрязняющих воздух. В 2010 г. были завершены работы по наращиванию дамб обвалования до отметки +146 м хранилища отходов обогащения "Объединенное".

При этом, на дне ядра хранилища в процессе фильтрационной консолидации и роста нормальных напряжений в скелете грунта, формируется противofильтрационный экран из донных отложений, которые образуются в процессе седиментации и представляют собой полиминеральную смесь мелкодисперсных частиц. Ядро – внутренняя часть хвостохранилища, состоящая из водонасыщенных пылевато-глинистых фракций, осажденных в подводных условиях. Пляжная зона – часть верхового откоса, на котором производится только надводный намыв. Прудковая зона – часть хранилища отходов обогащения, постоянно покрытая водой, где в процессе выпадения мелких частиц под водой формируются донные отложения. Эти донные отложения являются пульпой повышенной концентрации, которую можно сгустить еще больше, и за счет отвода оборотной воды высвободить объем для складирования. Кроме того, данные отложения являются очень ценными по содержанию полезного компонента, добычу которого можно осуществлять гидравлическим способом. Добывая со дна ядра полезное ископаемое техногенного происхождения, высвободившуюся площадь можно использовать как дополнительную емкость для складирования последующих отходов. При этом, используя средства гидромеханизации современные отходы обогащения, не представляющие ценности как техногенные россыпи, можно складировать на дно ядра хранилища.

Поскольку все известные ранее методы снижения энергоемкости и водопотребления технологий отведения и складирования отходов переработки на горных предприятиях исчерпали возможность своего применения, то наиболее перспективным направлением модернизации таких систем является внедрение гидротранспорта и складирования пульп высокой концентрации. Сегодня это подразумевает создание новых карт для складирования отходов сгущенных до концентрации пасты, что невозможно в условиях Центрального, Южного и Северного ГОКов, так как срок эксплуатации практически всех хранилищ заканчивается на протяжении нескольких лет, а земельные отводы под строительство новых хранилищ практически отсутствуют. Все это позволяет сформулировать гипотезу о необходимости разработки технологий складирования пульп высокой концентрации в существующие хранилища с высокими отметками выпуска пульпы. Анализ результатов выполненных исследований позволил дополнить эту гипотезу идеей восстановления аккумулялирующей способности существующих хранилищ без наращивания дамб обвалования с целью использования перспективного ресурса ядра, который еще не использовался. Таким ресурсом является объем гидросмеси низкой концентрации, находящаяся между прудком и нижними слоями ядра хранилища, сгущение такой пульпы до концентрации пасты и складирование в нижних слоях ядра, позволит высвободить дополнительный объем хранилища для расположения новых отходов, также высокой концентрации. Идея технологии состоит в восстановлении аккумулялирующей

## **Загальні питання технології збагачення**

способности хранилища за счет переформирования материала внутри ядра, возможно с попутной разработкой его как техногенного месторождения. Сформулированная идея может быть реализована средствами гидромеханизации с учетом особенностей процессов, происходящих при складировании продуктов переработки минерального сырья.

### **Список литературы**

1. Голяк С.А. Разработка метода расчета и технологи формирования намывных техногенных массивов железорудных ГОКов: автореф. дис. ... докт. техн. наук: спец. 05.15.03 / С.А. Голяк. – Магнитогорск: НГУ, 1999. – 31с.
2. Методические указания к практическим по курсу "Основы утилизации отходов" (для студентов 4 курса дневной и 5 курса заочной форм обучения бакалавров специальности 8.070800 – "Экология и охрана окружающей среды") /Составитель Е.Д. Брыгинец. – Харьков: ХНАГХ, 2007. – 44 с.
2. Булат А.Ф., Витушко О.В., Семененко Е.В. Модели элементов гидротехнических систем горных предприятий. – Днепропетровск: Герда, 2010. – 216 с.
3. Блюсс Б.А., Семененко Е.В., Шурыгин В.Д. Гидротехнические системы технологий добычи и переработки титан-цирконового сырья // Науковий вісник Національного гірничого університету. – 2011. – №2(122). – С. 86 – 90.
4. Куделя А.Д. Комплексное использование минеральных ресурсов железорудных обогатительных комбинатов УССР. – К.: Наукова думка, 1984. – 496 с.
5. Яковлев С.О., Бент О.Й., Беседа М.І., Сляднєв В.О. Екологічна політика у техногенно напружених регіонах України // Мінеральні ресурси України. – 1997. – № 3. – С. 29-31.
6. Евтехов В.Д., Паранько И.С., Евтехов Е.В. Альтернативная минерально-сырьевая база Криворожского железорудного бассейна. – Кривой Рог: Криворожского технического университета, 1999. – 70 с.
7. Медведева О.А. Восстановление аккумулирующей емкости хранилищ отходов обогащения методами гидротранспорта / О.А. Медведева // Материалы международной научной конференции "Математические проблемы технической механики – 2012", Днепропетровск – Днепродзержинск, 16-19 апреля 2012 г. – Том 2. – С. 66-68.
8. Методические рекомендации по расчету технологических параметров намыва хвостов и их технологические характеристики. -Киев: НИИСП Госстроя УССР, 1972. -78 с.
9. Акиншин Л.П., Неялин И.И. Определение фильтрационных потерь из хвостохранилищ методом моделирования. – В кн.: Гидрогеологические прогнозы при разработке месторождений полезных ископаемых. – Белгород: ВИОГЕМ, 1982, с.27-30.
10. Голяк С.А., Мельников Т.И., Бильченко В.Ф., Давлетова Р.М. Опыт проектирования и эксплуатации хвостового хозяйства Лисаковского горно-обогатительного комбината // Горный журнал. – 1984. – №5. – С.41-43.
11. Гальперин А.М., Крячко О.Ю., Дергилев М.А. Геотехническое обслуживание гидроотвальных работ на карьерах. – М.: ЦНИЭИугля, 1970. – 148 с.

© Медведева О.А., 2012

*Надійшла до редколегії 25.08.2012 р.  
Рекомендовано до публікації д.т.н. І.К. Младецьким*