

МІНІСТЕРСТВО ОСВІТИ І НАУКИ УКРАЇНИ  
ДЕРЖАВНИЙ ВИЩИЙ НАВЧАЛЬНИЙ ЗАКЛАД  
«НАЦІОНАЛЬНИЙ ГІРНИЧИЙ УНІВЕРСИТЕТ»



О.С. Ковров

**ТЕХНОЛОГІЇ ЗАХИСТУ ВОДНИХ РЕСУРСІВ.  
МЕТОДИЧНІ РЕКОМЕНДАЦІЇ ДО ВИКОНАННЯ КУРСОВОЇ РОБОТИ**

для студентів спеціальностей 101 «Екологія» та  
183 «Технології захисту навколишнього середовища»

Дніпро  
НГУ  
2018

Технології захисту водних ресурсів. Методичні рекомендації до виконання курсової роботи для студентів спеціальностей 101 «Екологія» та 183 «Технології захисту навколишнього середовища» [Текст] / О.С. Ковров; Дніпро: Національний гірничий університет, 2018. – 42 с.

Автор:

О.С. Ковров, канд. техн. наук, доц.

Затверджено методичними комісіями з спеціальностей 101 «Екологія» (протокол №5 від 12.02.2018) та 183 «Технології захисту навколишнього середовища» (протокол №5 від 12.02.2018) за поданням кафедри екології та технологій захисту навколишнього середовища (протокол №6 від 31.01.2018).

Подано методичні рекомендації до виконання курсової роботи з дисципліни «Технології захисту водних ресурсів» для студентів спеціальностей 101 «Екологія» та 183 «Технології захисту навколишнього середовища».

Відповідальний за випуск, завідувач кафедри екології та технологій захисту навколишнього середовища д-р. техн. наук, доц. А.В. Павличенко.

## 1. ЗАГАЛЬНІ ПОЛОЖЕННЯ

Якість води відноситься до найважливіших характеристик водних ресурсів, що визначають можливість їх раціонального використання та охорони від забруднення та виснаження. Фізичні, хімічні та біологічні нормативи якості води встановлюються для відповідності певним вимогам, при яких надійно захищається здоров'я людей, створюються сприятливі умови для водокористування, охорони вод та задовільного санітарно-епідеміологічного та екологічного стану водних об'єктів [1].

Згідно з даними Національної доповіді про якість питної води та стан питного водопостачання в Україні у 2017 р. майже 80% населення України забезпечується питною водою з поверхневих джерел, але якість поверхневих вод залишається незадовільною.

Наразі технології водоочистки та водопідготовки у централізованих системах очистки, що були запроваджені більш ніж 40-50 років тому, не відповідають зростаючому рівню забруднення водних ресурсів та не завжди забезпечують населення питною водою належної якості. Тому постає нагальне питання щодо впровадження нових високоефективних технологій водопідготовки в умовах високого забруднення природних джерел водопостачання.

Для вирішення проблем поліпшення якості питної води впроваджуються сучасні системи водопідготовки з використанням нового устаткування з механічної та фізико-хімічної очистки, за допомогою яких можна вловлювати більш широкий спектр забруднювачів водойм, зокрема органічні колоїдні домішки, та забезпечувати якість питної води згідно з чинними стандартами, на що і спрямована курсова робота.

## 2. МЕТА ТА ЗАВДАННЯ КУРСОВОЇ РОБОТИ

Курсова робота з дисципліни «Технології захисту водних ресурсів» є важливою складовою фахової підготовки студентів і спрямована на формування вмінь обґрунтовувати ступінь відповідності наявних або прогнозованих екологічних умов завданням збереження та відновлення навколишнього середовища.

**Мета курсової роботи** – полягає в формуванні у майбутніх фахівців умінь та компетенцій щодо якісно-кількісного аналізу джерел забруднення поверхневих водойм стічними водами в різних галузях промисловості, основних пристроїв та споруд очистки води і принципів їх дії, навичок моделювання схем очистки стоків промислових підприємств від різноманітних технологічних процесів, оцінки щодо доцільності впровадження того чи іншого засобу очищення стічних вод на промисловому підприємстві; розрахунку очисних споруд механічного, хімічного та біологічного очищення стічних вод і обґрунтування схем очищення стічних вод; визначення ефективності очищення стоків для забезпечення необхідної якості поверхневих водойм.

**В результаті виконання курсової роботи студенти повинні набути практичні навички з:**

- ❖ класифікації забруднень стічних вод;
- ❖ володіння основними методами очистки та обробки стічних вод;
- ❖ обґрунтування схем очистки стічних вод;
- ❖ розрахунків основних параметрів водоочисних споруд.

Методичні рекомендації призначені для закріплення теоретичних знань, набутих студентами в лекційному курсі «Технології захисту водних ресурсів», а також для формування практичних навичок щодо очистки та знезараження стічних вод. Методичні рекомендації містять опис структури курсової роботи, що складається з чотирьох практичних розрахункових завдань, тексти яких викладено за типовою структурною схемою – тема, мета роботи, подання теоретичних положень за темою та завдання на розрахункову роботу.

### **3. СТРУКТУРА КУРСОВОЇ РОБОТИ**

Курсова робота подається до захисту у вигляді пояснювальної записки, що складається з титульного аркуша, завдання, змісту, вступу, розділів, згідно з пунктами завдання, висновку та списку використаної літератури.

Текст пояснювальної записки набирається на комп'ютері в текстовому редакторі Word Office на листах формату А4 (210x297 мм), через один інтервал, шрифтом Times New Roman 14 кегля (поля зліва, справа, зверху та знизу – 20 мм). Абзацний відступ – 1 см. Обсяг пояснювальної записки має становити 25...30 сторінок.

Назви розділів наводяться заголовними буквами, жирно, вирівнювання по центру без переносів. Назви підрозділів – малими буквами, жирно, вирівнювання по центру без переносів. Між назвами розділів (підрозділів) та їх текстом – інтервал. Текст вирівнюється за шириною сторінки.

Курсова робота повинна включати такі складові:

*Вступна частина:*

- титульний аркуш (Додаток А);
- зміст;
- вступ;

*Основна частина (назви розділів відповідно до завдань):*

- аналіз і характеристика домішок стічних вод, вибір та обґрунтування методів очистки стічних вод від домішок;
- розрахунок горизонтальних відстійників для механічної очистки стічних вод від твердих домішок і завислих речовин;
- розрахунок піщаних фільтрів тонкої очистки стічних вод від дрібнодисперсних часток;
- розрахунок адсорбційної очистки стічних вод від органічних домішок;
- розрахунок устаткування для знезаражування очищених стічних вод озоном.

*Висновки.*

*Перелік літературних джерел.*

*Додатки.*

Рекомендований зміст курсової роботи наведено в табл. 4.1.

#### **4. ВИМОГИ ДО ВИКОНАННЯ КУРСОВОЇ РОБОТИ**

Виконання курсової роботи студентами-бакалаврами передбачає проведення ними теоретичних (розрахунково-аналітичних) досліджень щодо обґрунтування комплексної схеми глибокої очистки стічних вод та розрахунки основних параметрів водоочисних споруд.

Курсова робота виконується паралельно із засвоєнням курсу «Технології захисту водних ресурсів». Для виконання курсової роботи студенти отримують варіант роботи відповідно до номеру групи та порядкового номеру студента в журналі кожної з груп (спочатку студенти першої, а потім другої групи) або за вказівкою викладача.

Таблиця 4.1 – Зміст курсової роботи та рекомендований обсяг розділів пояснювальної записки

Назва розділів	Кількість сторінок
<b>Титульний аркуш</b> (додаток А)	1
<b>Зміст</b>	1
<b>Вступ</b> (актуальність теми, мета й завдання роботи)	1...2
<b>Теоретичний розділ.</b> Аналіз виробничої діяльності промислового підприємства та загальна характеристика технології водовідведення та очистки стічних вод	2...3
<b>Технологічний розділ.</b> Обґрунтування комплексної схеми глибокої очистки стічних вод	3...8
<b>Розрахунково-аналітичний розділ.</b> Розрахунок основних параметрів водоочисних споруд	10...15
<b>Висновки</b>	2...3
<b>Перелік літературних джерел</b>	1
<b>Додатки.</b> Проміжні розрахунки	1...2

Робота виконується з метою опрацювання викладеного теоретичного і практичного матеріалу з дисципліни.

Курсова робота, яку виконує студент, повинна бути надана викладачеві на перевірку в електронному вигляді. Друкується тільки титульний аркуш роботи (додаток А). Титульний аркуш із диском CD-R (RW) необхідно розмістити в прозорому файлі, який і подають викладачеві.

Роботу необхідно здати за два тижні до завершення теоретичного курсу. Завідувач кафедри призначає дату та час захисту курсової роботи.

Для захисту курсової роботи студент повинен вільно володіти всім обсягом її матеріалу. Виконання цієї вимоги перевіряється постановкою контрольних питань в рамках всього обсягу роботи, зауваження по яких разом з певними попередніми зауваженнями по роботі викладач наводить у

письмовому вигляді на зворотній стороні роздрукованого титульного аркушу, що слугує додатковою підставою для оцінювання курсової роботи.

## 5. ТЕОРЕТИЧНИЙ РОЗДІЛ

Очистка промислових і комунально-побутових стічних вод, упровадження систем оборотного водопостачання є у теперішній час одними з пріоритетних напрямків природоохоронної політики України.

В залежності від хімічного складу, а також напрямків подальшого водокористування існують різні способи очистки стічних вод: механічний, фізико-хімічний, хімічний, біологічний та ін.

Відповідно до ступеню шкідливості і характеру забруднень очистка стічних вод може проводитися одним способом чи комплексом методів (комбінований спосіб). В результаті оброблені стічні води можуть повторно використовуватись у водооборотних системах підприємства або скидатись у поверхневі водойми після попереднього знезаражування. Внаслідок очистки утворюється осад, який належним чином обробляється, зберігається чи утилізується.

*Загальні вимоги* по охороні кожного виду водного об'єкту визначаються встановленими показниками складу і властивостями води водойми. До таких показників відносяться: завислі речовини, запахи і присмаки, кольоровість, температура, реакція *pH*, мінеральний склад, розчинений кисень і біохімічна потреба в ньому, збудники захворювань, отруйні речовини [1].

До *спеціальних вимог* відноситься дотримання вмісту шкідливих речовин у межах гранично допустимих концентрацій (ГДК). При надходженні у водні об'єкти декількох шкідливих речовин з однаковим показником шкідливості, що їх лімітує, і з урахуванням речовин, що надходять у водойму чи водостік від вище розташованих за течєю випусків, сума відносин кількостей ( $C_1, C_2, \dots, C_n$ ) кожного з речовин (у розрахунковому створі водного об'єкту) до відповідного ГДК не повинна перевищувати одиниці.

$$\frac{C_1}{ПДК_1} + \frac{C_2}{ПДК_2} + \dots + \frac{C_n}{ПДК_n} \leq 1.$$

Забезпечення нормативної якості стічних вод при скиданні у водний об'єкт або використання їх у водооборотних системах промислових підприємств досягається впровадженням комплексних технологічних схем очистки стоків.

### 5.1. Класифікація і характеристика домішок стічних вод

Відповідно до класифікації Л.А. Кульського усі домішки, присутні у стічних водах, поділяються на 4 групи.

До *I групи* відносяться суспензії (завислі речовини, грубодисперсні домішки). До них відносяться дрібний пісок, мул, глинисті речовини, зола, окалина, харчові залишки, гідроокиси металів і т.п., тобто такі домішки, що утримуються в зваженому стані динамічними силами потоків води; у стані

спокою вони осідають (якщо щільність більше щільності води) чи спливають на поверхню (при щільності менше одиниці).

До природних вод суспензії потрапляють внаслідок розмивання порід русла, змиву ґрунтів зливовими водами. У стічні води – з санітарних приладів (залишки їжі, частки ґрунту) чи з технологічних процесів (наприклад, окалина при охолодженні валків прокатних станів, частки вугілля в шахтних водах). Суспензії антропогенного походження мають підвищену стійкість до осідання. До I групи домішок відносяться також планктон і бактерії. Бактерії можуть бути нешкідливими для організму людини і хвороботворними.

Більш загальна назва *II групи* домішок (колоїдів) – золі. Розрізняють гідрофобні і гідрофільні колоїди. Гідрофобні колоїди не розчиняються у воді, не взаємодіють з молекулами води і є типовими колоїдними системами. Вони нестійкі і поступово руйнуються, виділяючи дисперсну фазу при збільшенні часток під дією міжмолекулярних сил зчеплення, і переходять у I групу домішок. Гідрофільні колоїди взаємодіють з дисперсним середовищем і здатні в ньому розчинитися. Фактично вони являють собою стійкі розчини високомолекулярних сполук. Колоїди містяться також у більшості стічних вод, особливо в стоках нафтохімічних і целюлозно-паперових виробництв.

*III групу* домішок представляють органічні сполуки біологічного й антропогенного походження – жири, білки, вуглеводи, продукти життєдіяльності бактерій, водоростей, людини і тварин, феноли, спирти, альдегіди тощо. Ці сполуки практично недисоційовані і являють собою неелектроліти. До цієї групи відносяться також мінеральні сполуки – розчинені гази. У природних водах, як правило, присутні кисень, азот, вуглекислий газ. Ці гази присутні також у водах, де протікають процеси гниття (господарчо-побутові, фекальні, болотні води тощо).

Домішки *IV групи* являють собою розчини солей, кислот і лугів і є електролітами. Утворюються в результаті дисоціації молекул речовин з іонними чи сильно полярними зв'язками під впливом полярної структури молекул води. Іонний склад стічних вод на 95-98% представлений катіонами кальцію, магнію, заліза, натрію, калію, марганцю, а також аніонами гідрокарбонатів ( $\text{HCO}_3^-$ ), карбонатів ( $\text{CO}_3^{2-}$ ), сульфатів ( $\text{SO}_4^{2-}$ ), хлоридів ( $\text{Cl}^-$ ), фтору ( $\text{F}^-$ ), фосфатів ( $\text{PO}_4^{3-}$ ), нітратів ( $\text{NO}_3^-$ ), нітритів ( $\text{NO}_2^-$ ), гідроксильних груп  $\text{OH}^-$  [7].

## 5.2. Методи очистки стічних вод від домішок

При виборі та обґрунтуванні схем очистки та обробки виробничих стічних вод керуються такими показниками, як економічна доцільність впровадження очисних споруд, загальні витрати стічних вод, їх хімічний склад та напрямки подальшого використання. Відповідно до фазово-дисперсного стану домішок води за класифікацією Л.А.Кульського обирають методи очистки стічних вод.

### *Очистка води від домішок I групи.*

Процеси: освітлення (видалення завислих речовин), знезаражування і дезінфекція (припинення життєдіяльності бактерій). Способи, що

використовуються:

1) Механічна очистка – видалення суспензій під дією сил ваги.

а) *Відстоювання (седиментація)* – видалення суспензій у гравітаційному полі (під дією сил тяжіння). Цим методом видаляються грубодисперсні суспензії.

б) *Центрифугування* - видалення суспензій у полі центробіжних сил, що виникають внаслідок обертання води в гідроциклонах чи центрифугах. При цьому вилучається груба і середня суспензія.

в) *Флотація* – прикріплення часток до бульбашок газу з наступним сплиттям агрегатів, що утворилися, на поверхні води і видаленням піни. Спосіб застосовується для видалення гідрофобних завислих часток, планктону, частіше – нафтопродуктів, олій, жирів, поверхнево-активних речовин (ПАР).

г) *Фільтрування* – пропущення води через пористий шар для вилучення з води планктону, великої і дрібної суспензії.

2) Фізико-хімічна очистка – агрегація (укрупнення) домішок шляхом коагуляції чи флокуляції з наступним відстоюванням, флотацією чи фільтруванням. Цим методом видаляються тонкодисперсні суспензії.

3) Бактерицидна очистка. Методи призначені для порушення обмінних процесів у клітинах мікроорганізмів, що викликає їх загибель.

а) *Обробка води окислювачами* (хлором, озоном).

б) *Обробка води іонами важких металів* (срібло, мідь, свинець та ін.).

в) *Опромінення води ультрафіолетовими променями, ультразвуком, іонізуючими випромінюваннями.*

г) *Термообробка* (кип'ятіння).

### ***Очистка води від домішок II групи.***

Процеси: знебарвлення, окислення органіки, знезаражування. Способи, що використовуються:

1) Фізико-хімічні.

а) *Агрегація колоїдних домішок* агрегацією або флокуляцією з наступним відстоюванням, флотацією, фільтруванням.

б) *Адсорбція.*

в) *Обробка сильними окислювачами* (хлором, озоном, перманганатом калію), що руйнують органічні колоїдні сполуки.

2) Біохімічна очистка – окислювання органічних домішок з перетворенням їх у мінеральні сполуки в процесі життєдіяльності спеціально культивованих мікроорганізмів.

### ***Очистка води від домішок III групи.***

Процеси: окислювання органіки, дезодорація (усунення запахів), дегазація (видалення газів). Способи, що використовуються:

1) Фізико-хімічні.

а) *Окислювання органічних домішок.*

б) *Адсорбція молекулярних домішок* на активованому вугіллі, силікагелях та інших сорбентах.

в) *Екстракція домішок* за допомогою різних екстрагентів.

г) *Евапорація* – відгін летких домішок «гострим» (високотемпературним)



паром.

д) *Ультрафільтрація* через мембрани з порами, що пропускають молекули води і затримують більші молекули домішок.

2) Аерування – створення великої поверхні контакту води з повітрям за рахунок:

а) *Барботажу* (продувки шару води повітрям);

б) *Розбризування* води в атмосфері.

Аерування застосовується в основному для видалення розчинених газів.

3) Біохімічна очистка.

***Очистка води від домішок IV групи.***

Процеси: демінералізація (видалення розчинених солей), опріснення (неглибока очистка від солей до стану прісної води), знесолення (глибока очистка від солей), пом'якшення (усунення жорсткості), підлуження і підкислення, нейтралізація та ін. Способи, що використовуються:

1) Фізико-хімічні.

а) *Обробка реагентами* з перетворенням іонів у слабодисоційовані сполуки;

б) *Іонний обмін* за допомогою іонітів, що вилучають з води іони розчинених солей.

в) *Електродіаліз* – розподіл катіонів і аніонів у постійному електричному полі;

г) *Гіперфільтрація (зворотний осмос)* – проходження води з іонними домішками через напівпроникні мембрани, що пропускають воду і затримують іони солей.

2) Фізичні методи:

а) *Термічний* – нагрівання води для виділення солей карбонатної жорсткості.

б) *Зміна фазового стану води* з метою її знесолення:

- перехід у газоподібний стан з подальшою конденсацією (дистиляція).

- перехід у тверду фазу виморожуванням з подальшим відтаюванням і розподілом на лід і розсіл.

в) *Магнітна обробка*

3) Біохімічна очистка води від іонів заліза, сульфатів, хроматів і нітратів специфічними бактеріями.

Якщо в основу класифікації методів очистки води брати не властивості домішок, а тип впливу на них, то способи можна розділити на наступні групи:

- механічна очистка (проціджування, седиментація);
- фізичні методи (дистиляція, виморожування, агрегація);
- хімічні методи (нейтралізація, окислення);
- фізико-хімічні методи (коагуляція, адсорбція);
- біохімічна, біологічна і біоцидна очистка [7].

## 6. ТЕХНОЛОГІЧНИЙ РОЗДІЛ

### 6.1. Обґрунтування комплексної схеми глибокої очистки стічних вод та розрахунки основних параметрів водоочисних споруд

Для виконання курсової роботи приймається за умову наступне (рис. 6.1). Певне промислове підприємство скидає до водойми стічні води об'ємом 120 м<sup>3</sup>/год. забруднені переважно завислими речовинами та органічними сполуками. Необхідно обґрунтувати комплексну схему глибокої очистки стічних вод та розрахувати основні параметри водоочисних споруд з метою вторинного використання води у виробництві або скиду у поверхневі водойми.

Для глибокої механічної очистки виробничих стічних вод з метою подальшого використання у водооборотних системах впроваджуються двоступеневі схеми, що складаються з грубої та тонкої очистки від завислих речовин. Органічні домішки вилучаються за допомогою сорбційних методів. Знезаражування стоків зазвичай проводиться рідким хлором або гіпохлоритом натрію. Але одними з передових напрямів у знезараженні стічних вод є використання агентів, які не призводять до пошкоджень водних екосистем за умови скиду стоків у поверхневі водойми. У теперішній час з метою знезаражування дедалі частіше використовується озон.

Розрахунок основних параметрів та моделювання водоочисних споруд в комплексних схемах очистки (рис. 6.1) є важливим етапом для їх обґрунтування і впровадження в водовідвідні мережі промислових підприємств.

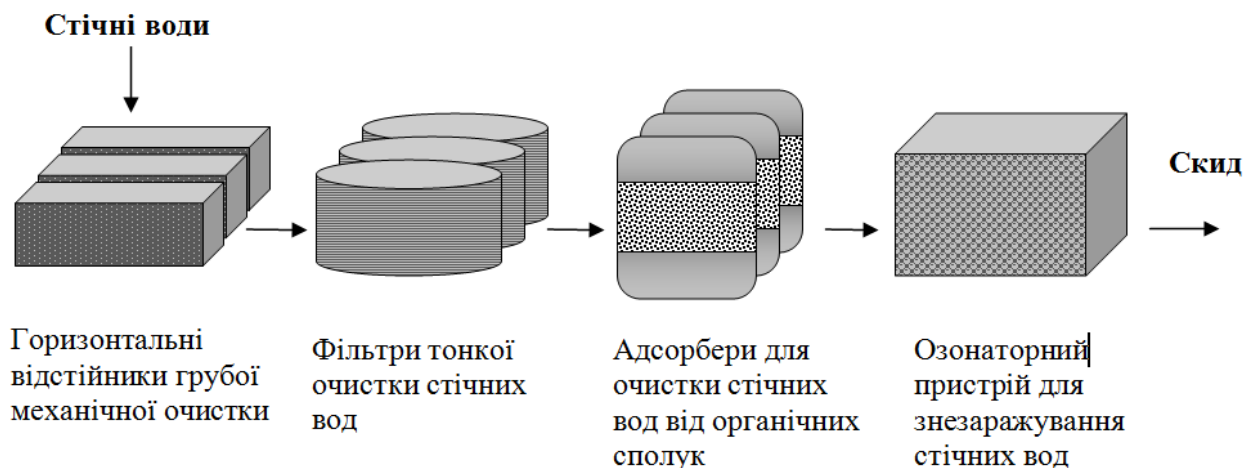


Рис. 6.1 – Комплексна схема глибокої очистки стічних вод від механічних домішок та органічних сполук

### 6.2. Механічна очистка від твердих домішок і завислих речовин

Механічна очистка застосовується для виділення зі стічної води нерозчинених мінеральних і органічних домішок. Призначення механічної очистки полягає в підготовці виробничих стічних вод при необхідності до біологічного, фізико-хімічного чи іншого методу більш глибокої очистки. Як правило, механічна очистка є попереднім, рідше – завершальним етапом для

очистки виробничих стічних вод. Вона забезпечує виділення завислих речовин з цих вод до 90-95% і зниження органічних забруднень (за показником  $BPK_{повн}$ ) до 20-25% [7].

### 6.2.1. Горизонтальні відстійники для механічної очистки стічних вод

Розрізняють наступні основні види відстійників: горизонтальні, радіальні, вертикальні і тонкошарові. Вибір типу і конструкції відстійників залежить від об'єму і хімічного складу виробничих стічних вод, що надходять на очистку, характеристик осаду, що утворюється, та від місцевих умов очисних споруд.

Для розрахунку відстійників необхідні наступні дані:

1. Кількість стічних вод  $Q$ ,  $m^3/год.$ , за максимальними витратами.
2. Концентрація завислих речовин  $C$ ,  $mg/l$ , плаваючих та летких органічних речовин (олії і нафтопродукти).
3. Необхідний ступінь очистки чи допустимий вміст завислих речовин в освітленій воді  $C_{зр}$ ,  $mg/l$ , прийнятий відповідно до санітарних норм.
4. Гідравлічна крупність часток, які необхідно видалити для забезпечення необхідної ефективності очистки  $E$ , що дорівнює 50-98%.
5. Гідравлічна крупність, що впливає на швидкість відстоювання і обумовлена кривими кінетики відстоювання отриманими в лабораторних умовах.

Розрахунок гідравлічної крупності часток виконується за формулою:

$$u = \frac{1000 \cdot H \cdot K}{t_1 \cdot (H \cdot K / h_1)^n}$$

де  $H$  – глибина проточної частини у відстійнику, м;  $K$  – коефіцієнт використання об'єму відстійника;  $t_1$  – тривалість відстоювання в лабораторному циліндрі при висоті шару  $h_1$ , протягом якого досягається необхідний ефект освітлення;  $n$  – коефіцієнт пропорційності, що залежить від агломерування завислих речовин у процесі осадження в різних шарах води ( $h_1 > h_2$ ) і розраховується за формулою:

$$n = \frac{\lg t_1 - \lg t_2}{\lg h_1 - \lg h_2}$$

тут  $h_1$  і  $h_2$  – висота шарів відстоювання в лабораторних умовах, мм;  $t_1$  і  $t_2$  – тривалість відстоювання у відповідних шарах, при якій досягається необхідний ефект відстоювання, с.

Горизонтальні первинні відстійники застосовуються в складі станцій очистки побутових і близьких до них за складом виробничих стічних вод і призначені для видалення завислих речовин зі стічних вод, після попереднього вилучення крупних домішок (рис. 6.2).

Найбільш поширені горизонтальні відстійники з наступними розмірами: довжина – 24...30 м, ширина кожного з робочих відділень – 9 м, кількість відділень – 4...8, глибина зони відстоювання 3...4 м. Середня тривалість відстоювання – 1...1,5 год. [7].

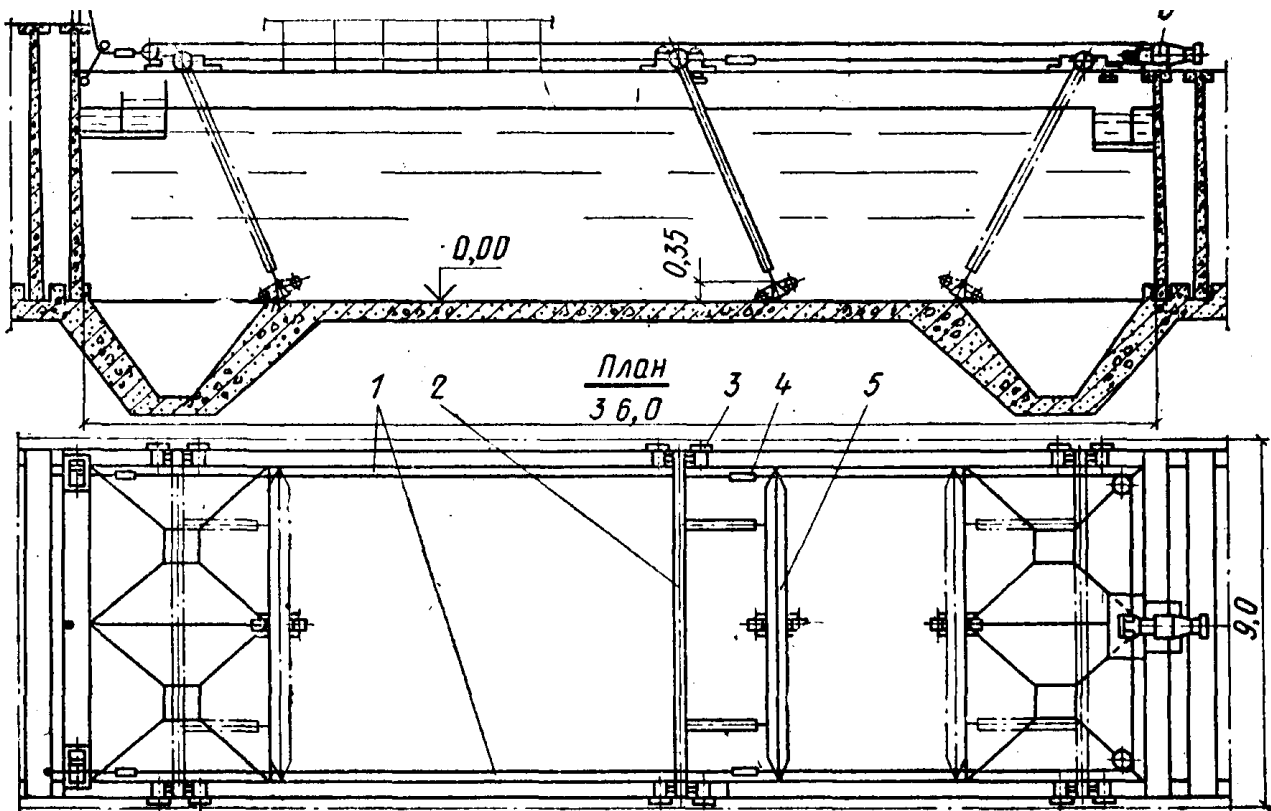


Рис. 6.2 – Горизонтальний первинний відстійник з канатним приводом для згрібання осаду: 1 – канат; 2 – балка; 3 – візок; 4 – динамометр; 5 – шкребок; 6 – електропривод

### 6.2.2. Розрахунок горизонтальних первинних відстійників для механічної очистки виробничих стічних вод

**Задача.** Розрахувати розміри та пропускну здатність горизонтальних первинних відстійників механічної очистки виробничих стічних вод. Яка кількість відстійників необхідна для очисних споруд з пропускнуою здатністю 120 м<sup>3</sup>/год.?

*Вихідні дані:*

Назва показника	Умовн. позн.	Одиниця виміру	Значення
Довжина відстійника	$L$	м	$L = \frac{vH}{K(u_0 - \omega)}$
Пропускна здатність відстійника	$Q_1$	м <sup>3</sup> /год.	$Q_1 = 3,6KHBv$
Коефіцієнт використання об'єму відстійника	$K$	-	0,5
Робоча глибина відстійної частини	$H$	м	3
Ширина	$B$	м	9
Швидкість потоку	$v$	мм/с	10

Назва показника	Умовн. позн.	Одиниця виміру	Значення
Гідравлічна крупність часток	$u_0$	мм/с	$u_0 = \frac{1000HK}{t_1(HK/h_1)^n}$
Коефіцієнт пропорційності, що залежить від агломерування завислих часток в процесі відсадження	$n$		$n = \frac{\lg t_1 - \lg t_2}{\lg h_1 - \lg h_2}$
Висота шару відстоювання в лабораторних умовах	$h_1$ $h_2$	мм мм	200 1000
Тривалість відстоювання у відповідних шарах, при якій досягається необхідний ефект відстоювання	$t_1$ $t_2$	с с	135 320
Концентрація завислих речовин до очистки після очистки	$C_{зп}^1$ $C_{зп}^2$	мг/л мг/л	120 45

\*Примітка:  $\omega=0$  при  $v=5$  мм/с;  $\omega=0,05$  при  $v=10$ мм/с.

Розв'язання:

1. Знаходимо коефіцієнт пропорційності, що залежить від агломерування завислих речовин у процесі осадження:

$$n = \frac{\lg t_1 - \lg t_2}{\lg h_1 - \lg h_2} = \frac{\lg 135 - \lg 320}{\lg 200 - \lg 1000} = \frac{2,13 - 2,51}{2,3 - 3} = \frac{-0,43}{-0,7} = 0,54.$$

2. Визначаємо гідравлічну крупність часток:

$$u_0 = \frac{1000HK}{t_1(HK/h_1)^n} = \frac{1000 \cdot 3 \cdot 0,5}{135 \cdot (3 \cdot 0,5 / 0,2)^{0,54}} = \frac{1500}{135 \cdot 2,968} = \frac{1500}{400,74} = 3,74 \text{ мм/с.}$$

3. Пропускна здатність відстійника дорівнює:

$$Q_1 = 3,6KHv = 3,6 \cdot 0,5 \cdot 3 \cdot 9 \cdot 10 = 486 \text{ м}^3 / \text{час}$$

Пропускна здатність відстійника відповідає проектним і фактичним показникам припливу стічних вод.

4. Знаходимо довжину горизонтального відстійника:

$$L = \frac{vH}{K(u_0 - \omega)} = \frac{10 \cdot 3}{0,5 \cdot (3,74 - 0,05)} = \frac{30}{0,5 \cdot 3,69} = 16,26 \text{ м}$$

Порівнюючи отримане значення з фактичною витратою стічних вод, робимо висновок, що існуючого відстійника буде досить для первинної механічної очистки стічних вод.

4. Ефективність механічної очистки в первинних горизонтальних відстійниках розраховуємо як різницю концентрацій завислих речовин у стічній воді до і після очисного спорудження.

$$\eta = \frac{C_1 - C_2}{C_1} = \frac{120 - 45}{120} = 0,63.$$

Таким чином, ефективність очистки складає 63%.

### 6.3. Фільтрація

#### 6.3.1. Тонка механічна очистка стічних вод на зернистих фільтрах

Процес глибокої очистки стічних вод від механічних домішок та нафтопродуктів здійснюється за допомогою *фільтрування*, пропускання води через шар зернистого матеріалу (кварцового піску, гранітного щебеню, дробленого антрациту і керамзиту, горілих порід, чавуноливарного шлаку й інших матеріалів) або через сітчасті барабанні фільтри, мікрофільтри, високопродуктивні напірні фільтри, фільтри з плаваючим завантаженням, наприклад пенополіуретановими чи пенополістирольними гранулами.

Напірні вертикальні фільтри з зернистим завантаженням застосовуються для механічної очистки виробничих стічних вод після їхнього гравітаційного відстоювання (рис. 6.3). Фільтр являє собою сталевий вертикальний резервуар звичайно заводського виготовлення і завантажується, як правило, кварцовим піском висотою шару в 1 м.

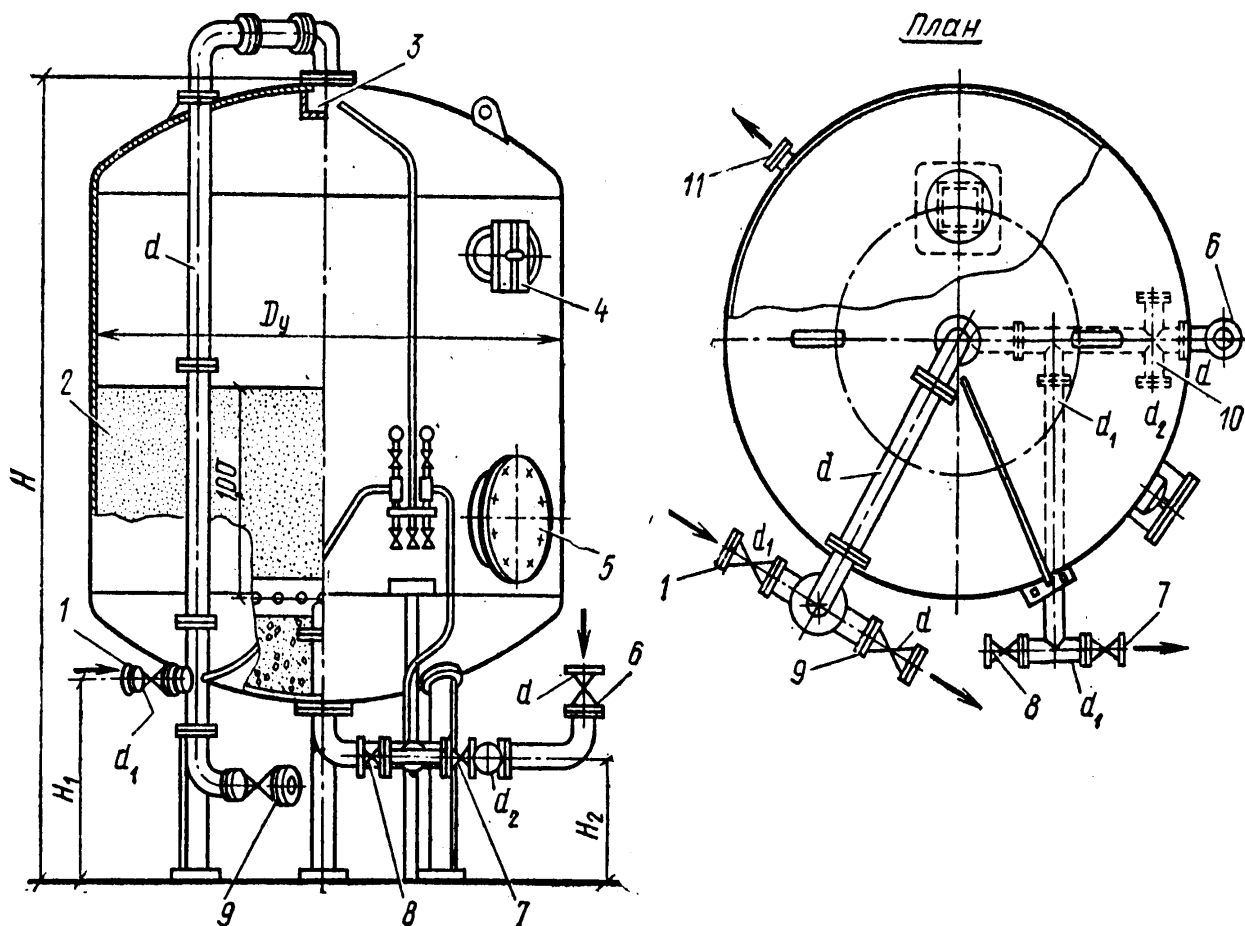


Рис. 6.3 – Напірний вертикальний фільтр із зернистим завантаженням:  
1 – подача води на очищення; 2 – фільтруючий шар із зернистого завантаження;  
3 – верхній розподільний пристрій; 4 – контрольний еліптичний люк; 5 – круглий люк; 6 – підведення промивної води; 7 – відвід першого фільтрату; 8 – відведення очищеної води; 9 – відведення промивної води; 10 – підведення стиснутого повітря; 11 – штуцер для гідравлічного вивантаження і завантаження фільтра

Напірні фільтри мають напрямок фільтрування зверху вниз, швидкість фільтрування 50–120 м/год., і тривалість фільтроциклу 12–48 годин у залежності від фізико-хімічних властивостей стічних вод. Залишковий зміст у воді нафтопродуктів допускається 7–20 мг/л (початковий вміст 40–80 мг/л), механічних домішок – 10–20 мг/л (початковий вміст 30–60 мг/л).

Сумарна площа фільтрів  $F$ , м<sup>2</sup>, обчислюється за формулою:

$$F = \frac{(Q_p - Q_u)}{24 \cdot v_p - n \cdot v_p \cdot t}$$

де  $Q_p$  – розрахункова витрата стічних вод на спорудах глибокої очистки, м<sup>3</sup>/доб.;  $Q_u$  – загальні циркуляційні витрати, у тому числі витрати води на промивку фільтрів, барабанних сіток і скидання першого фільтрату, м<sup>3</sup>/доб. (для орієнтованих розрахунків слід приймати  $Q_u=0,025 \cdot Q_p$  при  $n=1$ , і  $Q_u=0,05 \cdot Q_p$  при  $n=2$ );  $n$  – кількість промивок одного фільтру на добу;  $t$  – тривалість простою одного фільтру під час промивання, год.;  $v_p$  – розрахункова швидкість фільтрування, м/год., обчислюється за формулою:

$$v_p = \frac{v_\phi \cdot (N - m)}{N}$$

де  $N$  – загальна кількість фільтрів;  $m$  – кількість фільтрів, що знаходяться в ремонті (при  $N > 20$   $m=3$ ; при  $N < 20$   $m=2$ );  $v_\phi$  – швидкість фільтрування при форсованому режимі, тобто при максимальній подачі води і вимиканні частини фільтрів на ремонт, м/год.

### 6.3.2. Розрахунок фільтрів тонкої очистки

Задача. Розрахувати основні параметри фільтру глибокої очистки стічних вод (загальна площа фільтрування, розрахункова швидкість фільтрування, кількість фільтрів) при середньому притоці 120 м<sup>3</sup>/год.

Вихідні дані:

Назва показника	Умовн. позн.	Одиниця виміру	Значення
Загальна площа фільтрування	$F$	м <sup>2</sup>	$F = \frac{(Q_p + Q_u)}{24v_p - nv_p t}$
Розрахункова витрата на спорудах глибокої очистки стічних вод	$Q_p$	м <sup>3</sup> /Год.	120
Загальні циркуляційні витрати, у т.ч. на промивання фільтрів	$Q_u$	м <sup>3</sup> /Год.	$Q_u=0,025Q_p$ ( $n=1$ ), $Q_u=0,05Q_p$ ( $n=2$ )
Кількість промивок одного фільтру на добу	$n$	шт	1
Тривалість простою одного фільтру протягом промивання	$t$	ч	1
Розрахункова швидкість фільтрування	$v_p$	м/Год.	$v_p = \frac{v_\phi (N - m)}{N}$

Назва показника	Умовн. позн.	Одиниця виміру	Значення
Швидкість форсованого фільтрування при найбільшому притоці води	$v_{\phi}$	м/год.	14
Загальна кількість фільтрів	$N$	шт.	4
Кількість фільтрів, що знаходяться в ремонті	$m$	шт.	при $N > 20, m = 3$ ; при $N < 20, m = 2$
Концентрація завислих речовин до очистки	$C_{зав1}$	мг/л	45
після очистки	$C_{зав2}$	мг/л	10

#### Розв'язання:

1. Розрахункова витрата стічних вод дорівнює  $120 \text{ м}^3/\text{год} \cdot 24 \text{ год.} = 2880 \text{ м}^3/\text{доб.}$  Загальна циркуляційна витрата  $Q_u = 0,025 \cdot Q_p = 0,025 \cdot 2880 = 72 \text{ м}^3/\text{доб.}$

2. Розрахункова швидкість фільтрування:

$$v_p = \frac{v_{\phi}(N - m)}{N} = \frac{14(4 - 2)}{4} = 7,0 \text{ м/год.}$$

3. Загальна площа фільтрів:

$$F = \frac{(Q_p + Q_u)}{24v_p - nv_p t} = \frac{2880 + 72}{24 \cdot 7 - 1 \cdot 7 \cdot 1} = \frac{2952}{168 - 7} = \frac{2952}{161} = 18,35 \text{ м}^2.$$

4. Визначаємо діаметр фільтру:

$$F' = F / N = 18,35 / 4 = 4,6 \text{ м}; F' = 4,6 = \frac{\pi D^2}{4}; D = 2,4 \text{ м}$$

5. Ефективність тонкої механічної очистки на фільтрах розраховуємо як різницю концентрацій завислих речовин у вхідній та очищеній воді.

$$\eta = \frac{C_1 - C_2}{C_1} = \frac{45 - 10}{45} = 0,78 \text{ тобто } 78\%.$$

### **6.4. Адсорбційна очистка стічних вод**

#### **6.4.1. Принцип методу та сфера застосування**

*Сорбція* – це процес поглинання речовини з навколишнього середовища твердим тілом чи рідиною. Поглинаючий агент називається сорбентом, а речовина, що поглинається – сорбатом. Розрізняють поглинання забруднюючої речовини з стічних вод всією масою рідкого сорбенту (абсорбція) або поверхневим шаром твердого сорбенту (адсорбція) [9].

Сорбція являє собою один з найбільш ефективних методів глибокої очистки стічних вод підприємств целюлозно-паперової, хімічної, нафтохімічної, текстильної та іншої галузей промисловості від розчинених органічних речовин. Сорбційний метод очистки може застосовуватись як самостійно так і разом з біологічною очисткою як метод глибокої очистки. Перевагами цього методу є можливість адсорбції речовин багатокomпонентних сумішей і, крім того, висока ефективність очистки, особливо слабо концентрованих стічних вод. Сорбційна очистка стічних вод найбільш



раціональна, якщо в них містяться переважно ароматичні сполуки, неелектроліти або слабкі електроліти.

В якості сорбентів найчастіше використовують різні штучні і природні пористі матеріали: золу, кокс, торф, силікагелі, алюмогелі, активні глини та ін. Ефективними сорбентами є активоване вугілля різних марок, адсорбційні властивості яких наведено у табл. 6.1.

Таблиця 6.1 – Характеристики основних марок активованого вугілля

Марка вугілля	Повна ємність, см <sup>3</sup> /г	Ємність пір, см <sup>3</sup> /г	Основний розмір зерен, мм	Насипна маса, кг/м <sup>3</sup>
АГ-2	0,6	0,3	1-3,5	600
БАУ	1,5	0,22	1-3,5	260
АГ-3	0,7	0,19	1-3,5	550
КАД іодатний	1,0	0,23	1-5	380
КАД мелений	-	0,12	<0,04	-
СКТ	0,98	0,51	1-3,5	420

Активність сорбенту характеризується кількістю речовини, що поглинається, на одиницю об'єму чи маси сорбенту (кг/м<sup>3</sup>, кг/кг). Процес сорбції може здійснюватися в статичних умовах, при яких частка рідини не переміщується відносно частки сорбенту, тобто рухається разом з останньою (апарати з перемішуванням), а також у динамічних умовах, в яких частка рідини переміщується відносно сорбенту (адсорбційні фільтри).

Сорбція – процес зворотний, тобто адсорбована речовина (сорбат) може переходити з сорбенту назад у розчин.

Найбільш простим апаратом адсорбційної очистки є насипний фільтр, що являє собою колону з нерухомим шаром сорбенту, через який фільтрується стічна вода (рис. 6.4). Швидкість фільтрування залежить від концентрації розчинених у стічних водах речовин і складає 1...6 м/год. Крупність зерен сорбенту – 1,5...5 мм. Найбільш раціональний напрямок фільтрування рідини – знизу нагору, тому що в цьому випадку відбувається рівномірне заповнення всієї площі колони і відносно легко витісняються бульбашки повітря або газів, що попадають у шар сорбенту разом зі стічною водою.

Фільтри з нерухомим шаром сорбенту застосовують при регенеративному очищенні цехових стічних вод з метою утилізації виділених відносно чистих продуктів. Процес десорбції здійснюється за допомогою хімічних розчинників чи гострої пари. Звичайно сорбційна установка складається з декількох паралельно працюючих секцій, які містять від трьох до п'яти послідовно розташованих фільтрів. При досягненні граничного насичення головний фільтр відключається на регенерацію, а стічна вода подається на наступний фільтр.

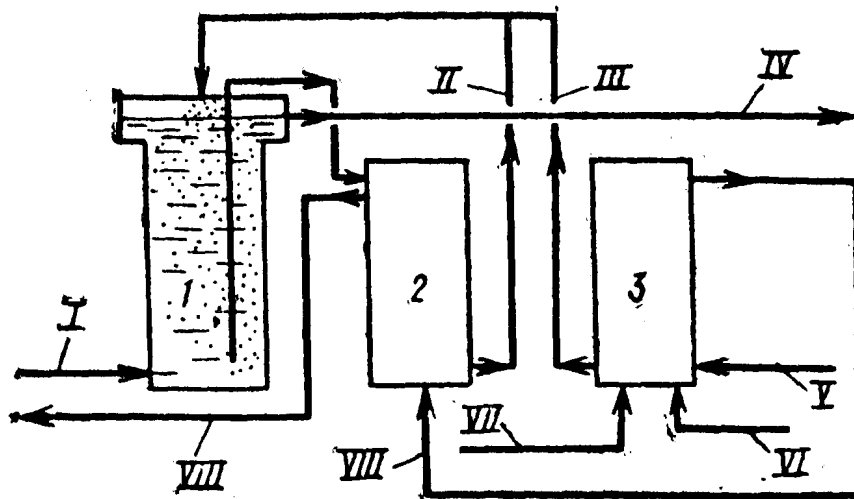


Рис. 6.4 – Схема адсорбційного доочищення з використанням активованого антрациту: I – стічна вода на очищення; II – регенований антрацит; III – активований антрацит; IV – стічна вода на іонообмінні фільтри; V – свіжий антрацит на активацію; VI – водяна пара; VII – природний газ; VIII – димові гази; 1 – адсорбер, 2, 3 – піч відповідно регенерації й активації антрациту

#### 6.4.2. Розрахунок адсорбційної установки для глибокої очистки виробничих стічних вод

Для розрахунку основних параметрів адсорбційної установки необхідно визначити наступні параметри:

- розміри адсорберів;
- об'єм і масу завантаження адсорбенту;
- режим зміни завантаження;
- кількість і технологічну схему адсорберів.

Для вирішення цієї задачі необхідні наступні вихідні дані:

- витрати стічних вод;
- початкова концентрація забруднюючих речовин;
- концентрація забруднюючих речовин в очищеній воді;
- швидкість фільтрування стічної води через адсорбент;
- орієнтована тривалість періоду роботи адсорбенту до проскокової концентрації забруднюючої речовини і відповідно заміни відпрацьованого адсорбенту очищеним;
- удавана і насипна щільність адсорбенту.

Розрахунок розмірів адсорберів починають з визначення загальної площі адсорбційної установки [4]. Площа завантаження адсорбційної установки  $F_{ads}$ ,  $m^2$  визначається за формулою:

$$F_{ads} = \frac{q_w}{V},$$

де  $q_w$  – середньо-годинна витрата стічних вод,  $m^3/год.$ ;  $V$  – швидкість потоку, прийнята не більше ніж 10  $m/год.$

Потім, вибравши конструкцію і площу поперечного перерізу одного адсорберу, розраховується мінімально необхідне число паралельно працюючих адсорберів. Число послідовно працюючих адсорберів  $N_{ads}$  розраховують за формулою:

$$N_{ads} = \frac{H_{tot}}{H_{ads}},$$

де  $H_{ads}$  – висота сорбційного завантаження одного фільтру, м, (приймається конструктивно);  $H_{tot}$  – загальна висота сорбційного шару, м, яка визначається за формулою:

$$H_{tot} = H_1 + H_2 + H_3,$$

де  $H_1$  – висота сорбційного шару, м, у якому за період  $t_{ads}$  адсорбційна ємність сорбенту вичерпується до ступеня  $K_{sb}$ , розраховується за формулою:

$$H_1 = \frac{D_{sb}^{min} \cdot q_w \cdot t_{ads}}{F_{ads} \cdot \gamma_{sb}},$$

де  $\gamma_{sb}$  – насипна вага активованого вугілля, г/м<sup>3</sup> (приймається за довідковими даними);  $D_{sb}^{min}$  – мінімальна доза активного вугілля, г/л, що вивантажується з адсорберу при коефіцієнті вичерпання ємності  $K_{sb}$ , і розраховується за формулою:

$$D_{sb}^{min} = \frac{C_{en} - C_{ex}}{K_{sb} \cdot a_{sb}^{max}},$$

$C_{en}$ ,  $C_{ex}$  – концентрації забруднюючої речовини до і після очистки, мг/л;  $K_{sb}$  – приймається рівним 0,6...0,8;  $a_{sb}^{max}$  – максимальна сорбційна ємність активного вугілля, мг/л, обумовлена експериментально;  $H_2$  – висота завантаження сорбційного шару, що забезпечує роботу установки до концентрації  $C_{ex}$  впродовж часу  $t_{ads}$ , прийнятого за умовами експлуатації, і розраховується за формулою:

$$H_2 = \frac{D_{sb}^{max} \cdot q_w \cdot t_{ads}}{F_{ads} \cdot \gamma_{sb}},$$

де  $D_{sb}^{max}$  – максимальна доза активного вугілля, г/л, і розраховується за формулою:

$$D_{sb}^{max} = \frac{C_{en} - C_{ex}}{a_{sb}^{min}},$$

де  $a_{sb}^{min}$  – мінімальна сорбційна ємність активного вугілля, мг/л.

$H_3$  – резервний шар сорбенту, розрахований на тривалість роботи установки в перебігу часу чи перевантаження регенерації шару сорбенту висотою  $H_1$ , м (тобто  $H_1=H_3$ ).

Через те, що умови вичерпання ємності адсорбенту в динамічному (проточному) режимі відрізняються від прийнятих для орієнтованого розрахунку статистичних (контактних) умов, необхідно уточнити тривалість роботи завантаження адсорбційної установки до проскоку за формулою:

$$t_{ads} = \frac{2C_{ex}(H_{tot} - H_1)\varepsilon(C_{en} + a_{sb}^{max})}{V \cdot C_{en}^2}; \quad \varepsilon = 1 - \frac{\gamma_{sb}^{nac}}{\gamma_{sb}^{каж}}$$

Тривалість роботи одного адсорбера до вичерпання ємності визначається за формулою:

$$t_{2ads} = \frac{2C_{en} \cdot K_{sb} \cdot H_1 \cdot \varepsilon(a_{sb}^{max} + C_{en})}{V \cdot C_{en}^2}$$

Завантаження одного адсорбера,  $m^3$ , розраховується за формулою:

$$W_{sb} = f_{ads} \cdot H_{ads},$$

а в перерахунку на суху масу вугілля в одному адсорбері, т:

$$P_{sb} = W_{sb} \cdot \gamma_{sb}^{nac}$$

При перезавантаженні кожного з двох адсорберів через час  $t_{2ads}$ , год. (по одному з кожної лінії) витрати вугілля складуть:

$$M_s = \frac{P_{sb}}{t_{2ads}},$$

що відповідає дозі вугілля:

$$D_s = \frac{M_s}{q_w}$$

**Задача.** Розрахувати основні параметри адсорбційної установки для глибокого очищення виробничих стічних вод продуктивністю  $120 \text{ м}^3/\text{год}$ .

*Вихідні дані:*

Назва показника	Умовн. позн.	Один. вимір.	Значення
Розрахункова витрата стічних вод	$Q_w$	$\text{м}^3/\text{ГОД}$	120
Початкова величина хімічної потреби кисню (ХПК)	$C_{en}$	$\text{мг/л}$	125
Кінцева величина хімічної потреби кисню (ХПК)	$C_{ex}$	$\text{мг/л}$	10
Максимальна сорбційна ємність відповідно до ізотерми (рівняння Фрейндліха)	$a_{sb}^{max}$	$\text{мг/ГОД}$	$a_{sb}^{max} = 253 C_{en}^{1/2}$
Мінімальна сорбційна ємність сорбенту	$a_{sb}^{min}$	$\text{мг/ГОД}$	$a_{sb}^{min} = 253 C_{ex}^{1/2}$
Лінійна швидкість відносно стін адсорберу	$v$	$\text{м/ГОД}$	6
Коефіцієнт вичерпання ємності	$K_{sb}$	безрозм.	0,7
Орієнтована тривалість роботи установки до проскакування	$t_{ads}^{op}$	год.	24
Удавана щільність вугілля	$\gamma_{sb}^{каж}$	безрозм.	0,9
Насипна щільність вугілля	$\gamma_{sb}^{nac}$	безрозм.	0,55
Висота шару вугілля в одному адсорбері	$H_{ads}$	м	1,2
Діаметр адсорбера	$D$	м	2,2

\*Примітка. В якості адсорбенту використовується вугілля марки АГ-3

Розв'язання:

1. Знаходимо загальну площу одночасно і паралельно працюючих адсорберів, м<sup>2</sup>:

$$F_{ads} = \frac{q_w}{V} = \frac{120 \text{ м}^3 / \text{год}}{6 \text{ м} / \text{год}} = 20 \text{ м}^2.$$

2. Площа одного адсорберу дорівнює:

$$f_{ads} = \frac{\pi \cdot D^2}{4} = \frac{3,14 \cdot (2,2)^2}{4} = \frac{15,2}{4} = 3,8 \text{ м}^2.$$

3. Кількість одночасно і паралельно працюючих ліній адсорберів при  $D=2,2$  м, шт.:

$$n_{ads} = \frac{F_{ads}}{f_{ads}} = \frac{20 \text{ м}^2}{3,8 \text{ м}^2} = 5,3 \approx 5.$$

Отже, приймаємо до роботи п'ять паралельно й одночасно працюючих ліній адсорберів при швидкості фільтрації 6 м/год. і витраті стічних вод 120 м<sup>3</sup>/год.

4. Число послідовно працюючих адсорберів  $N_{ads}$  розраховуємо за формулою:

$$N_{ads} = \frac{H_{tot}}{H_{ads}}$$

де  $H_{ads}$  – висота сорбційного завантаження одного фільтру, м;  $H_{tot}$  – загальна висота сорбційного шару, м.

5. Для розрахунку загальної висоти сорбційного шару, визначаємо наступні параметри:

а) мінімальна  $a_{sb}^{min}$  і максимальна  $a_{sb}^{max}$  сорбційна ємність сорбенту, мг/л.

$$a_{sb}^{min} = 253 C_{ex}^{\frac{1}{2}} = 253 \cdot (0,01)^{1/2} = 25,3 \text{ мг/л};$$

$$a_{sb}^{max} = 253 C_{en}^{\frac{1}{2}} = 253 \cdot (0,125)^{1/2} = 89,45 \text{ мг/л}.$$

б) мінімальна доза активного вугілля, г/л, що вивантажується з адсорберу при коефіцієнті вичерпання ємності  $K_{sb}$ .

$$D_{sb}^{min} = \frac{C_{en} - C_{ex}}{K_{sb} \cdot a_{sb}^{max}} = \frac{125 - 10}{0,7 \cdot 89,45} = \frac{115}{62,615} = 1,836.$$

в) максимальна доза активного вугілля, г/л (кг/м<sup>3</sup>)

$$D_{sb}^{max} = \frac{C_{en} - C_{ex}}{a_{sb}^{min}} = \frac{125 - 10}{25,3} = \frac{115}{25,3} = 4,545;$$

6. Висота сорбційного шару  $H_1$ , у якому за період  $t_{ads}$  адсорбційна ємність сорбенту вичерпується до ступеню  $K_{sb}$ , що розраховується за формулою:

$$H_1 = \frac{D_{sb}^{min} \cdot q_w \cdot t_{ads}^{op}}{F_{ads} \cdot \gamma_{sb}^{nac}} = \frac{1,836 \text{ кг/м}^3 \cdot 120 \text{ м}^3 / \text{год} \cdot 24 \text{ год}}{20 \text{ м}^2 \cdot 550 \text{ кг/м}^3} = \frac{5287,68}{11000} = 0,48 \text{ м}.$$

$$H_2 = \frac{D_{sb}^{max} \cdot q_w \cdot t_{ads}^{op}}{F_{ads} \cdot \gamma_{sb}^{nac}} = \frac{4,545 \text{ кг/м}^3 \cdot 120 \text{ м}^3 / \text{год} \cdot 24 \text{ год}}{20 \text{ м}^2 \cdot 550 \text{ кг/м}^3} = \frac{13089,6}{11000} = 1,19 \text{ м}$$

7. Висота шару відпрацьованого адсорбенту, що вивантажується з адсорбера, приймається рівному завантаженню одного адсорбера  $H_{ads}=1,2$  м, резервна висота завантаження  $H_3=1,2$  м.

Загальна висота завантаження адсорбенту в адсорбційній установці приймається з урахуванням установки одного резервного адсорбера, м:

$$H_{tot} = H_1 + H_2 + H_3 = 0.48 + 1.19 + 1.2 = 2.87 \text{ м}$$

8. Загальна кількість послідовно встановлених в одній лінії адсорберів:

$$N_{ads} = \frac{2.87}{1.2} = 2,4 \approx 2 \text{ шт.}$$

9. Тривалість роботи  $t_{ads}$  адсорбційної установки до проскоку (при одному адсорбері, що знаходиться в процесі перевантаження), год.:

$$t_{1ads} = \frac{2C_{ex}(H_{tot} - H_1)\varepsilon(a_{sb}^{\max} + C_{en})}{V \cdot C_{en}^2} = \frac{2 \cdot 0,01 \text{ г/м}^3 (2.87 - 0.48) \cdot 0,39 \cdot (89,45 \text{ г/м}^3 + 0,125)}{6 \text{ м/год} \cdot (0,125)^2} =$$

$$\frac{0,0186 \cdot 89,575}{0,09375} = \frac{1,67}{0,09375} \approx 17,8 \text{ ч.}$$

при порозності завантаження:

$$\varepsilon = 1 - \frac{\gamma_{sb}^{nac}}{\gamma_{sb}^{каж}} = 1 - \frac{0,55}{0,9} = 0,39.$$

Тривалість роботи одного адсорбера до вичерпання ємності, год.:

$$t_{2ads} = \frac{2C_{en} \cdot K_{sb} \cdot H_1 \cdot \varepsilon(a_{sb}^{\max} + C_{en})}{V \cdot C_{en}^2} = \frac{2 \cdot 0,125 \text{ г/м}^3 \cdot 0,7 \cdot 0,48 \cdot 0,39 (89,45 + 0,125)}{6 \text{ м/год} \cdot (0,125)^2} =$$

$$\frac{2,9345}{0,09375} = 31,30 \approx 31 \text{ год.}$$

Таким чином, необхідна ступінь очищення може бути досягнута безупинною роботою п'яти паралельних ліній адсорберів. В кожній лінії слід встановити два послідовних адсорбера, з яких один резервний знаходиться у режимі перевантаження. Кожен адсорбер при цьому працює протягом 31,3 годин до повного вичерпання ємності адсорбенту.

10. Розраховуємо об'єм завантаження одного адсорберу,  $\text{м}^3$ :

$$W_{sb} = f_{ads} \cdot H_{ads} = 3,8 \text{ м}^2 \cdot 1,2 \text{ м} = 4,56 \text{ м}^3.$$

у перерахуванні на суху масу вугілля в одному адсорбері, т:

$$P_{sb} = W_{sb} \cdot \gamma_{sb}^{nac} = 4,56 \text{ м}^3 \cdot 550 \text{ кг/м}^3 = 2508 \text{ кг.}$$

11. При перезавантаженні кожного з двох адсорберів через кожні 31,3 години (по одному з кожної лінії) витрати вугілля складуть:

$$M_s = \frac{P_{sb}}{t_{2ads}} = \frac{2508 \text{ кг}}{31,3 \text{ ч}} = 80,13 \text{ кг/год.}$$

що відповідає дозі вугілля:

$$D_s = \frac{M_s}{q_w} = \frac{80,13 \text{ кг/ч}}{120 \text{ м}^3/\text{ч}} = 0,67 \text{ г/л.}$$

## 6.5. Знезаражування очищених стічних вод озоном

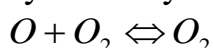
### 6.5.1. Принцип методу та доцільність його використання

Озон є сильним окислювачем і має здатність руйнувати у водних розчинах при нормальній температурі органічні речовини і домішки. Переваги озону добре відомі – це сильний окислювач, його бактерицидна дія значно сильніше за хлор, він також більш активніше вбиває віруси, є потужним засобом боротьби з присмаками і запахами. Перспективність застосування озонування обумовлена також тим, що метод не забруднює воду продуктами реакції, а сам процес може бути легко автоматизованим.

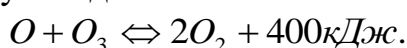
Озон найбільш доцільно застосовувати не замість традиційних методів обробки води, а як складову ланку комплексної схеми обробки сильно забруднених виробничих стічних вод для руйнування деяких канцерогенних речовин і детергентів, для боротьби з вірусами і для окислювання речовин, що синтезують запахи і присмаки (наприклад фенолу) [9].

У процесі обробки стічних вод озон, що подається в камеру реакції у вигляді озono-кисневої чи озono-повітряної суміші, вступає в хімічні реакції з забруднювачами стічних вод.

В існуючих промислових генераторах озону застосовують скляні трубчасті чи пластинчасті електроди. Повітря рухається уздовж осі елементів, між концентрично розташованими електродами. Молекули кисню під дією електричних розрядів дробляться, і атоми, що утворилися, легко приєднуються до цілих молекул унаслідок їхньої молекулярної спорідненості з утворенням молекули озону:



Атом кисню, що виділяється в цій реакції, може взаємодіяти з молекулою озону з виділенням теплоти:



Озono-повітряна суміш подається до камери реакції за допомогою трубок з пористої кераміки (барботаж) [9].

### 6.5.2. Розрахунок основних параметрів озонаторного пристрою

При розрахунку контактних реакційних камер насамперед визначають площу розпилюючих елементів, які розміщують на дні камери для рівномірного розподілу озono-повітряної суміші у воді. Для барботажу використовують металокерамічні чи керамічні труби з порами розміром відповідно 40...100 мкм, оптимальний режим диспергування яких спостерігається при інтенсивності розпилювання відповідно 76...91 і 20...26 м<sup>3</sup>/(м<sup>2</sup>·год). Необхідну загальну площу усіх розпилюючих елементів контактної камери барботажного типу  $f_{\text{заг}}$ , м<sup>2</sup>, визначають за формулою:

$$f_{\text{заг}} = \frac{Q \cdot d_{\text{оз}}}{C \cdot w},$$

де  $Q$  – витрата стічних вод, м<sup>3</sup>/;  $d_{\text{оз}}$  – необхідна доза озону, г/м<sup>3</sup>;  $C$  –

концентрація озону в озono-повітряної суміші, г/м<sup>3</sup>;  $w$  – інтенсивність розпилювання на одиницю площі пористих розпилювачів, м<sup>3</sup>/(м<sup>2</sup>·год.).

Число розпилюючих елементів:

$$n = \frac{f_{заг}}{f_e}$$

де  $f_e$  – площа одного розпилюючого елемента, м<sup>2</sup>.

Металокерамічні розпилюючі труби розташовуються по дну контактних камер на відстані 0,4 м. При такому розташуванні труб барботажні факели поєднуються на висоті 2 м.

Загальний обсяг камери  $W$ , м<sup>2</sup>, обчислюють за формулою:

$$W = k_{np} \cdot Q \cdot t$$

де  $k_{np}$  – коефіцієнт збільшення обсягу води за рахунок її продувки озono-повітряної сумішшю, звичайно рівний 1,1;  $t$  – тривалість перебування стічної води в реакційних камерах, год.

Величини  $d_{oz}$  і  $t$  визначаються експериментально для кожного виду виробничих стічних вод. Висота шару води над розпилювачами  $H=4,5...5$  м. У двоступінчастих реакційних камерах висота шару води в кожній ступіні складає 2,5...2,8 м.

Реакційні контактні камери можуть бути прямокутними і круглими, а їх кількість приймається не менше двох.

Необхідна кількість озону  $D_{oz}$ , кг/год, визначають за виразом

$$D_{oz} = \frac{d_{oz} \cdot Q}{1000}$$

Кількість озонаторів знаходять виходячи з їх продуктивності:

$$m = \frac{k \cdot d_{oz}}{q_{oz}}$$

де  $k$  – коефіцієнт запасу, дорівнює 1,05...1,1;  $q_{oz}$  – продуктивність одного озонатору, кг/год.

У табл. 6.2 наведені основні технічні характеристики найбільш поширених на виробництвах озонаторів.

Таблиця 6.2 – Технічні характеристики озонаторів трубчастого типу

Тип озонатору	Номінальна продуктивність за озonom, кг/год.	Концентрація озono-повітряної суміші, %	Середня витрата повітря, м <sup>3</sup> /год.	Напруга на електродах, кВ
ОП-4	1	16-17	40	10
ОП-6	2	14-16	80	10
ОП-121	1,6	14-16	120	16
ОП-315	3,8	12-14	300	18
ОП-510	6	12-14	450	18



Тип озонаторного пристрою і витрата озону визначаються з дози озону 5 мг на 1 л стічної води. Концентрація залишкового озону у воді 0,2...0,5 мг/л. Обсяг контактної камери для змішання озону з водою розраховують виходячи з тривалості контакту 20 хв. і глибини шару води в камері 4...4,5 м.

Задача. Розрахувати основні параметри розпилюючих елементів озонаторного пристрою для обробки стічних вод продуктивністю 120 м<sup>3</sup>/год.

*Вихідні дані:*

Назва показника	Умовне познач.	Одиниця вимір.	Значення
Витрати стічних вод	$Q_w$	м <sup>3</sup> /год.	120
Концентрація озону в озono-повітряній суміші	$C$	г/м <sup>3</sup>	14
Інтенсивність розпилювання на одиницю площі пористих розпилювачів	$w$	м <sup>3</sup> /(м <sup>2</sup> ·год.)	25
Тривалість перебування стічної води в реакційних камерах	$T$	год.	0,33
Необхідна доза озону	$d_{oz}$	г/м <sup>3</sup>	50

Розв'язання:

1. Необхідну загальну площу всіх розпилюючих елементів контактної камери барботажного типу  $f_{заг}$ , м<sup>2</sup>, визначаємо за формулою:

$$f_{заг} = \frac{Q \cdot d_{oz}}{C \cdot w} = \frac{120 \text{ м}^3 / \text{год} \cdot 50 \text{ г/м}^3}{14 \text{ г/м}^3 \cdot 25 \text{ м}^3 / \text{м}^2 \cdot \text{год}} = \frac{6000}{350} = 17,14 \text{ м}^2.$$

де  $Q$  – витрата стічних вод, м<sup>3</sup>/год;  $d_{oz}$  – необхідна доза озону, г/м<sup>3</sup>; при використанні озонаторного пристрою ОП-510 з номінальною продуктивністю за озоном 6 кг/год і обсягом стічних вод 120 м<sup>3</sup>/год,  $d_{oz}=50$  г/м<sup>3</sup>;  $C$  – концентрація озону в озono-повітряної суміші, г/м<sup>3</sup>;  $w$  – інтенсивність розпилювання на одиницю площі пористих розпилювачів, м<sup>3</sup>/(м<sup>2</sup>·год).

2. Число розпилюючих елементів:

$$n = \frac{f_{заг}}{f_e} = \frac{17,14 \text{ м}^2}{0,471 \text{ м}^2} = 36,4 \approx 36$$

де  $f_e$  – площа одного розпилюючого елемента, м<sup>2</sup>; в якості розпилюючого елемента рекомендується застосовувати керамічну трубу зовнішнім діаметром 30 мм і розміром пір 60...100 мкм;  $f_e=2\pi RL$ , де  $R$  – зовнішній радіус керамічної труби ( $R=0,015$  м),  $L$  – довжина розпилюючого елемента ( $L=5$  м);

$$f_e=2 \cdot 3,14 \cdot 0,015 \cdot 5=0,471 \text{ м}^2.$$

3. Загальний обсяг камери  $W$ , м<sup>3</sup>, обчислюємо за формулою:

$$W = k_{np} \cdot Q \cdot t = 1,1 \cdot 120 \text{ м}^3 / \text{год} \cdot 0,333 \text{ год} = 43,956 \text{ м}^3$$

де  $k_{np}$  – коефіцієнт збільшення обсягу води за рахунок її продувки озono-повітряної сумішшю, звичайно рівний 1,1;  $t$  – тривалість перебування стічної води в реакційних камерах, год.

Висоту шару води над розпилювачами приймаємо 4,5 м, довжина

прямокутної камери дорівнює довжині розпилюючого елемента ( $L=5$  м). Таким чином, ширина камери озонування складає:

$$B = \frac{W}{L \cdot H} = \frac{43,956 \text{ м}^2}{5 \text{ м} \cdot 4,5 \text{ м}} = 1,953 \approx 2 \text{ м}$$

4. Необхідна кількість озону  $D_{oz}$ , кг/год., визначають за виразом:

$$D_{oz} = \frac{d_{oz} \cdot Q}{1000} = \frac{50 \text{ г/м}^3 \cdot 120 \text{ м}^3/\text{год}}{1000} = \frac{6000}{1000} = 6 \text{ кг/год.}$$

5. Кількість озонаторів знаходять виходячи з продуктивності озонаторів, що серійно випускаються:

$$m = \frac{k \cdot d_{oz}}{q_{oz}} = \frac{1,1 \cdot 50 \text{ г/м}^3}{20 \text{ кг/год}} = \frac{55}{20} = 2,75 \approx 3$$

де  $k$  – коефіцієнт запасу, прийнятий рівним 1,05...1,1;  $q_{oz}$  – продуктивність одного озонатору, кг/год.

Таким чином, для обробки стічних вод, що очищаються, озоном буде потрібно 3 озонатори з продуктивністю 20 кг/год. кожний.

## 7. ВАРІАНТИ РОЗРАХУНКОВИХ ЗАВДАНЬ

**ВАРІАНТ №1.** Промислове підприємство скидає до водойми стічні води об'ємом 100 м<sup>3</sup>/год. забруднені переважно завислими речовинами та органічними сполуками. Обґрунтувати комплексну схему глибокої очистки стічних вод та розрахувати основні параметри водоочисних споруд з метою вторинного використання води у виробництві або скиду у поверхневі водойма.

### 1. Вихідні дані для грубої механічної очистки стічних вод у первинних горизонтальних відстійниках.

Назва показника	Умовнеп означ.	Одиниця виміру	Значення
Витрати стічних вод	$Q$	м <sup>3</sup> /год.	100
Коефіцієнт використання об'єму відстійника	$K$	безрозм.	0,5
Робоча глибина відстійної частини	$H$	м	4
Ширина	$B$	м	9
Швидкість потоку	$v$	мм/с	10
Висота шару відстоювання в лабораторних умовах	$h_1$	мм	200
	$h_2$	мм	1000
Тривалість відстоювання у відповідних шарах, при якій досягається необхідний ефект очистки	$t_1$	с	135
	$t_2$	с	320
Концентрація завислих речовин до очистки після очистки	$C_{взв}^1$	мг/л	150
	$C_{взв}^2$	мг/л	54

\*Примітка.  $\omega=0$  при  $v=5$  мм/с;  $\omega=0,05$  при  $v=10$  мм/с.

## 2. Вихідні дані для тонкої механічної очистки стічних вод.

Назва показника	Умовне познач.	Одиниця виміру	Значення
Загальна площа фільтрування	$F$	м <sup>2</sup>	$F = \frac{(Q_p + Q_u)}{24v_p - nv_p t}$
Розрахункові витрати стічних вод	$Q_p$	м <sup>3</sup> /год.	100
Загальні циркуляційні витрати, у т.ч. на промивку фільтрів	$Q_u$	м <sup>3</sup> /год.	$Q_u = 0,025 Q_p (n=1)$ $Q_u = 0,05 Q_p (n=2)$
Кількість промивок одного фільтру на добу	$n$	шт.	1
Тривалість простою одного фільтру протягом промивки	$t$	год.	1
Розрахункова швидкість фільтрування	$v_p$	м/год.	$v_p = \frac{v_\phi (N - m)}{N}$
Швидкість форсованого фільтрування при максимальному притоці води	$v_\phi$	м/год.	14
Загальна кількість фільтрів	$N$	шт.	4
Кількість фільтрів, що знаходяться у ремонті	$m$	шт.	при $N > 20, m = 3$ ; при $N < 20, m = 2$
Концентрація завислих речовин до очистки	$C_{взб}^1$	мг/л	45
після очистки	$C_{взб}^2$	мг/л	10

## 3. Вихідні дані для розрахунку адсорбційної установки глибокого очищення виробничих стічних вод.

Назва показника	Умовне познач.	Одиниця виміру	Значення
Розрахункові витрати стічних вод	$Q_w$	м <sup>3</sup> /год.	100
Початкова величина хімічної потреби кисню (ХПК)	$C_{en}$	мг/л	125
Кінцева величина хімічної потреби кисню (ХПК)	$C_{ex}$	мг/л	10
Максимальна сорбційна ємність	$a_{sb}^{max}$	мг/год.	$a_{sb}^{max} = 253 C_{en}^{\frac{1}{2}}$
Мінімальна сорбційна ємність сорбенту	$a_{sb}^{min}$	мг/год.	$a_{sb}^{min} = 253 C_{ex}^{\frac{1}{2}}$
Лінійна швидкість відносно стін адсорберу	$v$	м/год.	6
Коефіцієнт вичерпання ємності	$K_{sb}$	безрозм.	0,7
Орієнтована тривалість роботи установки до проскоку	$t_{ads}^{op}$	год.	24
Удавана щільність вугілля	$\gamma_{sb}^{каж}$	безрозм.	0,9
Насипна щільність вугілля	$\gamma_{sb}^{нас}$	безрозм.	0,55
Висота шару вугілля в одному адсорбері	$H_{ads}$	м	1,2
Діаметр адсорберу	$D$	м	2,2

\*Примітка. В якості адсорбенту використовується вугілля марки АГ-3.

**4. Вихідні дані для розрахунку основних параметрів озонаторного пристрою для знезаражування стічних вод**

Назва показника	Умовне познач.	Одиниця вимір.	Значення
Витрати стічних вод	$Q_w$	м <sup>3</sup> /год.	100
Концентрація озону в озono-повітряній суміші	$C$	г/м <sup>3</sup>	14
Інтенсивність розпилювання на одиницю площі пористих розпилювачів	$W$	м <sup>3</sup> /(м <sup>2</sup> ·год.)	25
Тривалість перебування стічної води в реакційних камерах	$T$	год.	0,33
Необхідна доза озону	$d_{oz}$	г/м <sup>3</sup>	50

Розрахувати:

1. Основні параметри споруд грубої механічної очистки стічних вод, ефективність очистки і на підставі отриманих результатів обґрунтувати доцільність застосування даних споруд.

2. Основні параметри фільтру глибокої очистки стічних вод (загальна площа фільтрування, розрахункова швидкість фільтрування, діаметр фільтру та їх кількість).

3. Основні параметри адсорбційної установки для глибокої очистки виробничих стічних вод.

4. Основні характеристики озонаторного пристрою для знезаражування стічних вод.

**ВАРІАНТ №2.** Промислове підприємство скидає до водойми стічні води об'ємом 150 м<sup>3</sup>/год забруднені переважно завислими речовинами та органічними сполуками. Обґрунтувати комплексну схему глибокої очистки стічних вод та розрахувати основні параметри водоочисних споруд з метою вторинного використання води у виробництві або скиду у поверхневі водойма.

**1. Вихідні дані для грубої механічної очистки стічних вод у первинних горизонтальних відстійниках.**

Назва показника	Умовне означ.	Одиниця виміру	Значення
Витрати стічних вод	$Q$	м <sup>3</sup> /год.	150
Коефіцієнт використання об'єму відстійника	$K$	-	0,5
Робоча глибина відстійної частини	$H$	м	4
Ширина	$B$	м	9
Швидкість потоку	$v$	мм/с	10
Висота шару відстоювання в лабораторних умовах	$h_1$	мм	200
	$h_2$	мм	1000

Назва показника	Умовне означ.	Одиниця виміру	Значення
Тривалість відстоювання у відповідних шарах, при якій досягається необхідний ефект очистки	$t_1$	с	180
	$t_2$	с	340
Концентрація завислих речовин до очистки після очистки	$C_{взв}^1$	мг/л	120
	$C_{взв}^2$	мг/л	40

\*Примітка.  $\omega=0$  при  $v=5$  мм/с;  $\omega=0,05$  при  $v=10$  мм/с.

## 2. Вихідні дані для тонкої механічної очистки стічних вод.

Назва показника	Умовне познач.	Одиниця виміру	Значення
Загальна площа фільтрування	$F$	м <sup>2</sup>	$F = \frac{(Q_p + Q_u)}{24v_p - nv_p t}$
Розрахункові витрати стічних вод	$Q_p$	м <sup>3</sup> /год.	150
Загальна циркуляційні витрати, у т.ч. на промивку фільтрів	$Q_u$	м <sup>3</sup> /год.	$Q_u=0,025Q_p$ ( $n=1$ ), $Q_u=0,05Q_p$ ( $n=2$ )
Кількість промивок одного фільтру на добу	$n$	шт.	1
Тривалість простою одного фільтру протягом промивки	$t$	год	1
Розрахункова швидкість фільтрування	$v_p$	м/год	$v_p = \frac{v_\phi (N - m)}{N}$
Швидкість форсованого фільтрування при максимальному притоці води	$v_\phi$	м/год	12
Загальна кількість фільтрів	$N$	шт.	5
Кількість фільтрів, що знаходяться у ремонті	$m$	шт.	при $N>20$ , $m=3$ ; при $N<20$ , $m=2$
Концентрація завислих речовин до очистки після очистки	$C_{взв}^1$	мг/л	40
	$C_{взв}^2$	мг/л	10

## 3. Вихідні дані для розрахунку адсорбційної установки глибокого очищення виробничих стічних вод.

Назва показника	Умовне познач.	Одиниця виміру	Значення
Розрахункові витрати стічних вод	$Q_w$	м <sup>3</sup> /год.	150
Початкова величина хімічної потреби кисню (ХПК)	$C_{en}$	мг/л	100
Кінцева величина хімічної потреби кисню (ХПК)	$C_{ex}$	мг/л	20

Максимальна сорбційна ємність	$a_{sb}^{max}$	мг/год	$a_{sb}^{max} = 253 C_{en}^{\frac{1}{2}}$
Мінімальна сорбційна ємність сорбенту	$a_{sb}^{min}$	мг/год	$a_{sb}^{min} = 253 C_{ex}^{\frac{1}{2}}$
Лінійна швидкість відносно стін адсорбера	$v$	м/год	5
Коефіцієнт вичерпання ємності	$K_{sb}$	безрозм.	0,8
Орієнтована тривалість роботи установки до проскоку	$t_{ads}^{op}$	год.	21
Удавана щільність вугілля	$\gamma_{sb}^{каж}$	безрозм.	0,9
Насипна щільність вугілля	$\gamma_{sb}^{нас}$	безрозм.	0,6
Висота шару вугілля в одному адсорбері	$H_{ads}$	м	1,5
Діаметр адсорберу	$D$	м	2,5

\*Примітка. В якості адсорбенту використовується вугілля марки АГ-2.

#### 4. Вихідні дані для розрахунку основних параметрів озонаторного пристрою для знезаражування стічних вод.

Назва показника	Умовне познач.	Одиниця виміру	Значення
Витрати стічних вод	$Q_w$	м <sup>3</sup> /год	150
Концентрація озону в озono-повітряній суміші	$C$	г/м <sup>3</sup>	12
Інтенсивність розпилювання на одиницю площі пористих розпилювачів	$w$	м <sup>3</sup> /(м <sup>2</sup> ·год.)	21
Тривалість перебування стічної води в реакційних камерах	$T$	год.	0,5
Необхідна доза озону	$d_{oz}$	г/м <sup>3</sup>	45

##### Розрахувати:

1. Основні параметри споруд грубої механічної очистки стічних вод, ефективність очистки і на підставі отриманих результатів обґрунтувати доцільність застосування даних споруд.

2. Основні параметри фільтру глибокої очистки стічних вод (загальна площа фільтрування, розрахункова швидкість фільтрування, діаметр фільтру та їх кількість).

3. Основні параметри адсорбційної установки для глибокої очистки виробничих стічних вод.

4. Основні характеристики озонаторного пристрою для знезаражування стічних вод.

**ВАРІАНТ №3.** Промислове підприємство скидає до водойми стічні води об'ємом 80 м<sup>3</sup>/год. забруднені переважно завислими речовинами та органічними сполуками. Обґрунтувати комплексну схему глибокої очистки стічних вод та розрахувати основні параметри водоочисних споруд з метою

вторинного використання води у виробництві або скиду у поверхневі водойма.

**1. Вихідні дані для грубої механічної очистки стічних вод у первинних горизонтальних відстійниках.**

Назва показника	Умовнеп означ.	Одиниця виміру	Значення
Витрати стічних вод	$Q$	м <sup>3</sup> /год.	80
Коефіцієнт використання об'єму відстійника	$K$	-	0,5
Робоча глибина відстійної частини	$H$	м	3
Ширина	$B$	м	9
Швидкість потоку	$v$	мм/с	15
Висота шару відстоювання в лабораторних умовах	$h_1$	мм	200
	$h_2$	мм	1000
Тривалість відстоювання у відповідних шарах, при якій досягається необхідний ефект очистки	$t_1$	с	155
	$t_2$	с	380
Концентрація завислих речовин до очистки після очистки	$C_{взв}^1$	мг/л	164
	$C_{взв}^2$	мг/л	39

\*Примітка.  $\omega=0$  при  $v=5$  мм/с;  $\omega=0,05$  при  $v=10$  мм/с

**2. Вихідні дані для тонкої механічної очистки стічних вод.**

Назва показника	Умовне познач.	Одиниця виміру	Значення
Загальна площа фільтрування	$F$	м <sup>2</sup>	$F = \frac{(Q_p + Q_u)}{24v_p - nv_p t}$
Розрахункові витрати стічних вод	$Q_p$	м <sup>3</sup> /год.	80
Загальна циркуляційні витрати, у т.ч. на промивку фільтрів	$Q_u$	м <sup>3</sup> /год.	$Q_u=0,025Q_p$ ( $n=1$ ) $Q_u=0,05Q_p$ ( $n=2$ )
Кількість промивок одного фільтру на добу	$n$	шт.	1
Тривалість простою одного фільтру протягом промивки	$t$	год.	1
Розрахункова швидкість фільтрування	$v_p$	м/год.	$v_p = \frac{v_\phi(N-m)}{N}$
Швидкість форсованого фільтрування при максимальному притоці води	$v_\phi$	м/год.	8
Загальна кількість фільтрів	$N$	шт.	5
Кількість фільтрів, що знаходяться у ремонті	$m$	шт.	при $N>20$ , $m=3$ ; при $N<20$ , $m=2$
Концентрація завислих речовин до очистки після очистки	$C_{взв}^1$	мг/л	39
	$C_{взв}^2$	мг/л	8

**3. Вихідні дані для розрахунку адсорбційної установки глибокого очищення виробничих стічних вод.**

Назва показника	Умовне познач.	Одиниця виміру	Значення
Розрахункові витрати стічних вод	$Q_w$	м <sup>3</sup> /год	80
Початкова величина хімічної потреби кисню (ХПК)	$C_{en}$	мг/л	105
Кінцева величина хімічної потреби кисню (ХПК)	$C_{ex}$	мг/л	15
Максимальна сорбційна ємність	$a_{sb}^{max}$	мг/год.	$a_{sb}^{max} = 253 C_{en}^{\frac{1}{2}}$
Мінімальна сорбційна ємність сорбенту	$a_{sb}^{min}$	мг/год.	$a_{sb}^{min} = 253 C_{ex}^{\frac{1}{2}}$
Лінійна швидкість відносно стін адсорбера	$v$	м/год.	4
Коефіцієнт вичерпання ємності	$K_{sb}$		0,75
Орієнтована тривалість роботи установки до проскоку	$t_{ads}^{op}$	год.	20
Удавана щільність вугілля	$\gamma_{sb}^{каж}$	безрозм.	0,6
Насипна щільність вугілля	$\gamma_{sb}^{нас}$	безрозм.	0,26
Висота шару вугілля в одному адсорбері	$H_{ads}$	м	1,0
Діаметр адсорберу	$D$	м	2,0

\*Примітка. В якості адсорбенту використовується вугілля БАУ.

**4. Вихідні дані для розрахунку основних параметрів озонаторного пристрою для знезаражування стічних вод**

Назва показника	Умовне познач.	Одиниця вимір.	Значення
Витрата стічних вод	$Q_w$	м <sup>3</sup> /год.	80
Концентрація озону в озоні-повітряної суміші	$C$	г/м <sup>3</sup>	10
Інтенсивність розпилювання на одиницю площі пористих розпилювачів	$w$	м <sup>3</sup> /(м <sup>2</sup> ·год.)	20
Тривалість перебування стічної води в реакційних камерах	$T$	год.	0,2
Необхідна доза озону	$d_{oz}$	г/м <sup>3</sup>	30

Розрахувати:

1. Основні параметри споруд грубої механічної очистки стічних вод, ефективність очистки і на підставі отриманих результатів обґрунтувати доцільність застосування даних споруд.

2. Основні параметри фільтру глибокої очистки стічних вод (загальна площа фільтрування, розрахункова швидкість фільтрування, діаметр фільтру та їх кількість).



3. Основні параметри адсорбційної установки для глибокої очистки виробничих стічних вод.

4. Основні характеристики озонаторного пристрою для знезаражування стічних вод.

**ВАРІАНТ №4.** Промислове підприємство скидає до водойми стічні води об'ємом 90 м<sup>3</sup>/год. забруднені переважно завислими речовинами та органічними сполуками. Обґрунтувати комплексну схему глибокої очистки стічних вод та розрахувати основні параметри водоочисних споруд з метою вторинного використання води у виробництві або скиду у поверхневі водойма.

**1. Вихідні дані для грубої механічної очистки стічних вод у первинних горизонтальних відстійниках.**

Назва показника	Умовнеп означ.	Одиниця виміру	Значення
Витрати стічних вод	$Q$	м <sup>3</sup> /год.	90
Коефіцієнт використання об'єму відстійника	$K$	безрозм.	0,6
Робоча глибина відстійної частини	$H$	м	4
Ширина	$B$	м	8
Швидкість потоку	$v$	мм/с	16
Висота шару відстоювання в лабораторних умовах	$h_1$	мм	200
	$h_2$	мм	1000
Тривалість відстоювання у відповідних шарах, при якій досягається необхідний ефект очистки	$t_1$	с	122
	$t_2$	с	300
Концентрація завислих речовин до очистки після очистки	$C_{взв}^1$	мг/л	125
	$C_{взв}^2$	мг/л	50

\*Примітка.  $\omega=0$  при  $v=5$  мм/с;  $\omega=0,05$  при  $v=10$  мм/с.

**2. Вихідні дані для тонкої механічної очистки стічних вод.**

Назва показника	Умовне познач.	Одиниця виміру	Значення
Загальна площа фільтрування	$F$	м <sup>2</sup>	$F = \frac{(Q_p + Q_u)}{24v_p - nv_p t}$
Розрахункові витрати стічних вод	$Q_p$	м <sup>3</sup> /год.	90
Загальні циркуляційні витрати, у т.ч. на промивку фільтрів	$Q_u$	м <sup>3</sup> /год.	$Q_u=0,025Q_p$ ( $n=1$ ) $Q_u=0,05Q_p$ ( $n=2$ )
Кількість промивок одного фільтру на добу	$n$	шт.	1
Тривалість простою одного фільтру протягом промивки	$t$	год.	0,8

Назва показника	Умовне познач.	Одиниця виміру	Значення
Розрахункова швидкість фільтрування	$v_p$	м/год.	$v_p = \frac{v_\phi(N-m)}{N}$
Швидкість форсованого фільтрування при максимальному притоці води	$v_\phi$	м/год.	11
Загальна кількість фільтрів	$N$	шт.	5
Кількість фільтрів, що знаходяться у ремонті	$m$	шт.	при $N > 20, m = 3$ ; при $N < 20, m = 2$
Концентрація завислих речовин до очистки	$C_{\text{зв}}^1$	мг/л	50
після очистки	$C_{\text{зв}}^2$	мг/л	15

**3. Вихідні дані для розрахунку адсорбційної установки глибокого очищення виробничих стічних вод.**

Назва показника	Умовне познач.	Одиниця виміру	Значення
Розрахункові витрати стічних вод	$Q_w$	м <sup>3</sup> /год.	90
Початкова величина хімічної потреби кисню (ХПК)	$C_{en}$	мг/л	95
Кінцева величина хімічної потреби кисню (ХПК)	$C_{ex}$	мг/л	12
Максимальна сорбційна ємність	$a_{sb}^{max}$	мг/год.	$a_{sb}^{max} = 253 C_{en}^{\frac{1}{2}}$
Мінімальна сорбційна ємність сорбенту	$a_{sb}^{min}$	мг/год.	$a_{sb}^{min} = 253 C_{ex}^{\frac{1}{2}}$
Лінійна швидкість відносно стін адсорбера	$v$	м/год.	3
Коефіцієнт вичерпання ємності	$K_{sb}$		0,8
Орієнтована тривалість роботи установки до проскоку	$t_{ads}^{op}$	год.	28
Удавана щільність вугілля	$\gamma_{sb}^{каж}$	безрозм.	0,8
Насипна щільність вугілля	$\gamma_{sb}^{нас}$	безрозм.	0,42
Висота шару вугілля в одному адсорбері	$H_{ads}$	м	1,0
Діаметр адсорберу	$D$	м	1,8

\*Примітка. В якості адсорбенту використовується вугілля СКТ.

**4. Вихідні дані для розрахунку основних параметрів озонаторного пристрою для знезаражування стічних вод**

Назва показника	Умовне познач.	Одиниця виміру	Значення
Витрата стічних вод	$Q_w$	м <sup>3</sup> /год.	90
Концентрація озону в озоні-повітряній суміші	$C$	г/м <sup>3</sup>	11

Назва показника	Умовне познач.	Одиниця виміру	Значення
Інтенсивність розпилювання на одиницю площі пористих розпилювачів	$w$	$\text{м}^3/(\text{м}^2 \cdot \text{год.})$	20
Тривалість перебування стічної води в реакційних камерах	$T$	год.	0,5
Необхідна доза озону	$d_{oz}$	$\text{г}/\text{м}^3$	40

Розрахувати:

1. Основні параметри споруд грубої механічної очистки стічних вод, ефективність очистки і на підставі отриманих результатів обґрунтувати доцільність застосування даних споруд.

2. Основні параметри фільтру глибокої очистки стічних вод (загальна площа фільтрування, розрахункова швидкість фільтрування, діаметр фільтру та їх кількість).

3. Основні параметри адсорбційної установки для глибокої очистки виробничих стічних вод.

4. Основні характеристики озонаторного пристрою для знезаражування стічних вод.

**ВАРІАНТ №5.** Промислове підприємство скидає до водойми стічні води об'ємом  $110 \text{ м}^3/\text{год.}$  забруднені переважно завислими речовинами та органічними сполуками. Обґрунтувати комплексну схему глибокої очистки стічних вод та розрахувати основні параметри водоочисних споруд з метою вторинного використання води у виробництві або скиду у поверхневі водойма.

**1. Вихідні дані для грубої механічної очистки стічних вод у первинних горизонтальних відстійниках.**

Назва показника	Умовне означ.	Одиниця виміру	Значення
Витрати стічних вод	$Q$	$\text{м}^3/\text{год}$	110
Коефіцієнт використання об'єму відстійника	$K$	безрозм.	0,6
Робоча глибина відстійної частини	$H$	м	4
Ширина	$B$	м	9
Швидкість потоку	$v$	мм/с	12
Висота шару відстоювання в лабораторних умовах	$h_1$	мм	200
	$h_2$	мм	1000
Тривалість відстоювання у відповідних шарах, при якій досягається необхідний ефект очистки	$t_1$	с	115
	$t_2$	с	400
Концентрація завислих речовин до очищення після очищення	$C_{взв}^1$	мг/л	170
	$C_{взв}^2$	мг/л	60

\*Примітка.  $\omega=0$  при  $v=5 \text{ мм/с}$ ;  $\omega=0,05$  при  $v=10 \text{ мм/с}$ .

## 2. Вихідні дані для тонкої механічної очистки стічних вод.

Назва показника	Умовне познач.	Одиниця виміру	Значення
Загальна площа фільтрування	$F$	м <sup>2</sup>	$F = \frac{(Q_p + Q_u)}{24v_p - nv_p t}$
Розрахункові витрати стічних вод	$Q_p$	м <sup>3</sup> /год.	110
Загальна циркуляційні витрати, у т.ч. на промивку фільтрів	$Q_u$	м <sup>3</sup> /год.	$Q_u = 0,025Q_p$ ( $n=1$ ) $Q_u = 0,05Q_p$ ( $n=2$ )
Кількість промивок одного фільтру на добу	$n$	шт.	1
Тривалість простою одного фільтру протягом промивки	$t$	год.	1
Розрахункова швидкість фільтрування	$v_p$	м/год.	$v_p = \frac{v_\phi(N - m)}{N}$
Швидкість форсованого фільтрування при максимальному притоці води	$v_\phi$	м/год.	10
Загальна кількість фільтрів	$N$	шт.	5
Кількість фільтрів, що знаходяться у ремонті	$m$	шт.	при $N > 20$ , $m=3$ ; при $N < 20$ , $m=2$
Концентрація завислих речовин до очистки	$C_{зв}^1$	мг/л	60
після очистки	$C_{зв}^2$	мг/л	10

## 3. Вихідні дані для розрахунку адсорбційної установки глибокого очищення виробничих стічних вод.

Назва показника	Умовне познач.	Одиниця виміру	Значення
Розрахункові витрати стічних вод	$Q_w$	м <sup>3</sup> /год.	110
Початкова величина хімічної потреби кисню (ХПК)	$C_{en}$	мг/л	95
Кінцева величина хімічної потреби кисню (ХПК)	$C_{ex}$	мг/л	15
Максимальна сорбційна ємність	$a_{sb}^{max}$	мг/год.	$a_{sb}^{max} = 253 C_{en}^{\frac{1}{2}}$
Мінімальна сорбційна ємність сорбенту	$a_{sb}^{min}$	мг/год.	$a_{sb}^{min} = 253 C_{ex}^{\frac{1}{2}}$
Лінійна швидкість відносно стін адсорберу	$v$	м/год	4
Коефіцієнт вичерпання ємності	$K_{sb}$		0,85
Орієнтована тривалість роботи установки до проскоку	$t_{ads}^{op}$	год.	22
Удавана щільність вугілля	$\gamma_{sb}^{каж}$	безрозм.	0,8
Насипна щільність вугілля	$\gamma_{sb}^{нас}$	безрозм.	0,38
Висота шару вугілля в одному адсорбері	$H_{ads}$	м	1,4
Діаметр адсорберу	$D$	м	2,0

\*Примітка. В якості адсорбенту використовується вугілля КАД іодатний.

#### 4. Вихідні дані для розрахунку основних параметрів озонаторного пристрою для знезаражування стічних вод

Назва показника	Умовне познач.	Одиниця виміру	Значення
Витрата стічних вод	$Q_w$	м <sup>3</sup> /Год.	110
Концентрація озону в озono-повітряної суміші	$C$	г/м <sup>3</sup>	16
Інтенсивність розпилювання на одиницю площі пористих розпилювачів	$w$	м <sup>3</sup> /(м <sup>2</sup> · ч)	30
Тривалість перебування стічної води в реакційних камерах	$T$	год.	0,6
Необхідна доза озону	$d_{oz}$	г/м <sup>3</sup>	60

#### Розрахувати:

1. Основні параметри споруд грубої механічної очистки стічних вод, ефективність очистки і на підставі отриманих результатів обґрунтувати доцільність застосування даних споруд.

2. Основні параметри фільтру глибокої очистки стічних вод (загальна площа фільтрування, розрахункова швидкість фільтрування, діаметр фільтру та їх кількість).

3. Основні параметри адсорбційної установки для глибокої очистки виробничих стічних вод.

4. Основні характеристики озонаторного пристрою для знезаражування стічних вод.

## 8. ВИСНОВКИ

У цьому розділі курсової роботи рекомендовано:

- обґрунтувати доцільність впровадження запропонованої схеми очистки та знезараження стічних вод;

- представити основні результати розрахунків устаткування очистки стічних вод передбачені курсовою роботою;

- оцінка перспектив щодо впровадження альтернативних схем очистки стічних вод.

## 9. ОФОРМЛЕННЯ ПОЯСНЮВАЛЬНОЇ ЗАПИСКИ

Пояснювальна записка повинна містити: титульний аркуш із зазначенням автора роботи та викладача, що її перевірів (додаток А), завдання, зміст, вступ (готується студентом самостійно з використанням літературних джерел і повинен стосуватися питань охорони навколишнього середовища при поводженні з промисловими відходами), розділи згідно пунктів завдання з усіма викладеннями, розрахунками і поясненнями до них з короткими висновками у кожному розділі. В кінці пояснювальної записки подаються загальний висновок (стисло викладаються результати за всіма пунктами завдання), а також список використаної літератури.

## 10. КРИТЕРІЇ ОЦІНЮВАННЯ КУРСОВОЇ РОБОТИ

Робота оцінюється на **відмінно**: якщо студент виконав розрахунки згідно з усіма пунктами методичних вказівок; в пояснювальній записці немає помилок, а відповіді студента на запитання під час захисту виявилися повними і змістовними.

Робота заслуговує на оцінку **добре** тоді, коли студент виконав розрахунки згідно з усіма пунктами методичних вказівок, але в пояснювальній записці виявилися несуттєві помилки або неточності; відповіді студента на запитання під час захисту виявилися стислими.

Робота оцінюється на **задовільно**: якщо студент виконав розрахунки згідно з усіма пунктами методичних вказівок, але без пояснень, а в пояснювальній записці виявилися помилки; відповіді студента на запитання під час захисту виявилися недостатньо обґрунтованими або не вірними.

## 11. КОНТРОЛЬНІ ПИТАННЯ

1. За яким критерієм перевіряється відповідність вмісту завислих частинок речовин у стічних водах?

2. Яким чином визначають ефективність очищення стічних вод?

3. Які дані використовують для визначення максимальної граничної концентрації шкідливої речовини в стічних водах?

4. Що являє собою коефіцієнт використання об'єму відстійника та як цей параметр впливає на його пропускну здатність?

5. Від яких параметрів залежить кількість необхідних на очисних спорудах відстійників?

6. Поясніть, що характеризує гідравлічна крупність частинок шкідливих речовин у стоках?

7. Поясніть процес глибокого очищення води за допомогою фільтрів із зернистим наповненням?

8. Які стадії підготовки проходить вода перед глибоким очищенням?

9. Які технологічні показники впливають на швидкість фільтрування?

10. Поясніть, у чому полягає процес адсорбційного очищення стічних вод?

11. У яких галузях промисловості використовуються технологічні схеми адсорбційного очищення стоків?

12. Які технологічні параметри впливають на процес адсорбції?

13. У чому полягає ефект знезараження стічних вод за допомогою озонування?

14. Опишіть принцип роботи озонаторного пристрою.

15. Які технологічні параметри впливають на технологічний процес озонування стічних вод?

## 12. ПЕРЕЛІК РЕКОМЕНДОВАНОЇ ЛІТЕРАТУРИ:

1. Авраменко С.Х., Волошин М.Д., Мельников Б.І., Набивач В.М. Приклади та задачі з основ промислової екології: Навч. Посібник. – Дніпропетровськ: Наука і освіта, 2000. – 128 с.
2. Водовідведення та очистка стічних вод. Частина 1. Водовідвідні мережі та споруди / Під загальною редакцією Мацнева А.І.: Навчальний посібник. – Рівне: РДТУ, 1999. – 203 с.: іл..
3. Водоотводящие системы промышленных предприятий / Под ред. Яковлева С.В. и др. - М: Стройиздат, 1990.
4. Долина Л.Ф. Сорбционные методы очистки производственных сточных вод. Учебное пособие по проектированию локальных станций очистки производственных сточных вод (часть 4). – Днепропетровск: ДГТУЖТ, 2000. – 84 с.
5. Охрана производственных сточных вод и утилизация осадков. Под редакцией В.Н. Соколова. - М: Стройиздат, 1992 г.
6. Очистка производственных сточных вод: Учебное пособие для вузов/ Под ред. С.В. Яковлева. – 2-е изд., переработ. и доп. – М.: Стройиздат, 1985. – 335 с., ил.
7. Проектирование сооружений для очистки сточных вод: Справочное пособие к СНиП. - М: Стройиздат, 1990.
8. Смирнов А.Д. Сорбционная очистка воды. Л.: Химия, 1982.
9. Теоретические основы очистки воды / Н.И. Куликов, А.Я. Найманов, Н.П. Омельченко, В.Н. Чернышев, В.Н. Маслак, Н.И. Зотов. – Макеевка: ДГАСА, 1999. – 277с.

*Зразок оформлення титульного аркуша курсової роботи*

**МІНІСТЕРСТВО ОСВІТИ І НАУКИ УКРАЇНИ  
ДЕРЖАВНИЙ ВИЩИЙ НАВЧАЛЬНИЙ ЗАКЛАД  
«НАЦІОНАЛЬНИЙ ГІРНИЧИЙ УНІВЕРСИТЕТ»**

Гірничий факультет  
Кафедра екології та  
технологій  
захисту навколишнього  
середовища

# **КУРСОВА РОБОТА**

з дисципліни «*Технології захисту водного середовища*»

*Варіант* \_\_\_\_\_

Виконав: студент гр. \_\_\_\_\_  
(група)

Перевірив: \_\_\_\_\_  
(прізвище та ініціали студента)  
\_\_\_\_\_ (посада, прізвище та ініціали викладача)

Дніпро  
(рік виконання)



## З М І С Т

1. ЗАГАЛЬНІ ПОЛОЖЕННЯ .....	3
2. МЕТА ТА ЗАВДАННЯ КУРСОВОЇ РОБОТИ .....	3
3. СТРУКТУРА КУРСОВОЇ РОБОТИ.....	4
4. ВИМОГИ ДО ВИКОНАННЯ КУРСОВОЇ РОБОТИ .....	5
5. ТЕОРЕТИЧНИЙ РОЗДІЛ .....	6
5.1. Класифікація і характеристика домішок стічних вод .....	6
5.2. Методи очистки стічних вод від домішок .....	7
6. ТЕХНОЛОГІЧНИЙ РОЗДІЛ .....	10
6.1. Обґрунтування комплексної схеми глибокої очистки стічних вод та розрахунки основних параметрів водоочисних споруд .....	10
6.2. Механічна очистка від твердих домішок і завислих речовин .....	10
6.2.1. Горизонтальні відстійники для механічної очистки стічних вод .....	11
6.2.2. Розрахунок горизонтальних первинних відстійників для механічної очистки виробничих стічних вод .....	12
6.3. Фільтрація .....	14
6.3.1. Тонка механічна очистка стічних вод на зернистих фільтрах .....	14
6.3.2. Розрахунок фільтрів тонкої очистки .....	15
6.4. Адсорбційна очистка стічних вод .....	16
6.4.1. Принцип методу та сфера застосування .....	16
6.4.2. Розрахунок адсорбційної установки для глибокої очистки виробничих стічних вод.....	18
6.5. Знезаражування очищених стічних вод озоном .....	23
6.5.1. Принцип методу та доцільність його використання .....	23
6.5.2. Розрахунок основних параметрів озонаторного пристрою.....	23
7. ВАРІАНТИ РОЗРАХУНКОВИХ ЗАВДАНЬ.....	26
8. ВИСНОВКИ .....	37
9. ОФОРМЛЕННЯ ПОЯСНЮВАЛЬНОЇ ЗАПИСКИ .....	37
10. КРИТЕРІЇ ОЦІНЮВАННЯ КУРСОВОЇ РОБОТИ .....	38
11. КОНТРОЛЬНІ ПИТАННЯ .....	38
12. ПЕРЕЛІК РЕКОМЕНДОВАНОЇ ЛІТЕРАТУРИ:.....	39
Додаток А .....	40

**КОВРОВ** Олександр Станіславович

**ТЕХНОЛОГІЇ ЗАХИСТУ ВОДНИХ РЕСУРСІВ.  
МЕТОДИЧНІ РЕКОМЕНДАЦІЇ ДО ВИКОНАННЯ КУРСОВОЇ РОБОТИ**

для студентів спеціальностей 101 «Екологія» та  
183 «Технології захисту навколишнього середовища»

Друкується в редакційній обробці автора

Підписано до друку 15.02.2018. Формат 30x42/4.  
Папір офсет. Ризографія. Ум. друк. арк. 2,3.  
Обл.-вид. арк. 2,3. Тираж 30 прим. Зам. №765

Державний ВНЗ «Національний гірничий університет»  
49005, м. Дніпро, просп. Д. Яворницького, 19.