

МІНІСТЕРСТВО ОСВІТИ І НАУКИ УКРАЇНИ
НАЦІОНАЛЬНИЙ ТЕХНІЧНИЙ УНІВЕРСИТЕТ
«ДНІПРОВСЬКА ПОЛІТЕХНІКА»



**ДНІПРОВСЬКА
ПОЛІТЕХНІКА**
1899

**ПРОГРАМА ТА МЕТОДИЧНІ ВКАЗІВКИ
ДО ВИКОНАННЯ КВАЛІФІКАЦІЙНОЇ РОБОТИ
МАГІСТРА
ЗА СПЕЦІАЛЬНІСТЮ 185 «НАФТОГАЗОВА
ІНЖЕНЕРІЯ ТА ТЕХНОЛОГІЇ»
(освітньо-професійна підготовка)**

Дніпро
НТУ «ДП»
2019

Коровяка Є.А. Програма та методичні вказівки до виконання кваліфікаційної роботи магістра за спеціальністю 185 «Нафтогазова інженерія та технології» (освітньо-професійна програма вищої освіти) / Є.А. Коровяка, А.К. Судаков, В.О. Салов, Ю.Л. Кузін, В.Л. Хоменко; нац. техн. ун-т «Дніпровська політехніка». – Д., : НТУ «ДП», 2019. – 42 с.

Автори:

Є.А. Коровяка, канд. техн. наук, доцент;
А.К. Судаков, докт. техн. наук, професор;
В.О. Салов, канд. техн. наук, професор;
Ю.Л. Кузін, канд. техн. наук, доцент;
В.Л. Хоменко, канд. техн. наук, доцент

Затверджено до видання редакційною радою НТУ «Дніпровська політехніка» (протокол № 6 від 18.04.2019) за поданням науково-методичної комісії спеціальності 185 «Нафтогазова інженерія та технології» (протокол № 5 від 07.12.2018).

Подано методичні рекомендації, структуру та порядок виконання кваліфікаційної роботи магістра за спеціальністю 185 «Нафтогазова інженерія та технології».

Визначено структуру та зміст пояснювальної записки й вимоги до графічної частини. Регламентовано критерії оцінювання кваліфікаційної роботи і повноваження учасників атестації.

ЗМІСТ

ПЕРЕДМОВА	4
ВСТУП	5
1. ПРОГРАМА ВИКОНАННЯ КВАЛІФІКАЦІЙНОЇ РОБОТИ	
1.1. Загальні положення	7
1.2. Складові програми виконання кваліфікаційної роботи	8
1.3. Тематика кваліфікаційних робіт	8
2. СТРУКТУРА ТА ЗМІСТ ПОЯСНЮВАЛЬНОЇ ЗАПИСКИ	
2.1. Вступна частина	13
2.2. Основна частина	14
2.3. Додатки	20
2.4. Оформлювання пояснювальної записки	21
3. РЕКОМЕНДАЦІЇ ДО ВИКОНАННЯ ГРАФІЧНОЇ ЧАСТИНИ	22
4. ОЦІНЮВАННЯ КВАЛІФІКАЦІЙНОЇ РОБОТИ КЕРІВНИКОМ	27
5. ЗАХИСТ КВАЛІФІКАЦІЙНОЇ РОБОТИ ТА ОЦІНЮВАННЯ ЕКЗАМЕНАЦІЙНОЮ КОМІСІЄЮ	
5.1 Підготовка кваліфікаційної роботи до захисту	29
5.2 Попередній захист кваліфікаційної роботи	30
5.3 Захист кваліфікаційної роботи	30
5.4 Критерії оцінювання кваліфікаційної роботи екзаменаційною комісією	31
6 ПОВНОВАЖЕННЯ УЧАСНИКІВ АТЕСТАЦІЇ	
6.1 Студент	32
6.2 Керівник кваліфікаційної роботи	33
6.3 Керівник окремого розділу	33
6.4 Нормоконтролер	34
6.5 Завідувач випускової кафедри	34
6.6 Рецензент кваліфікаційної роботи	34
ПЕРЕЛІК ПОСИЛАНЬ	36
ДОДАТКИ	
Додаток А. Приклад оформлення титульного листа	38
Додаток Б. Приклад оформлення завдання на магістерську роботу	39
Додаток В. Приклад оформлення реферату	40
Додаток Д. Відомість матеріалів кваліфікаційної роботи	41

ПЕРЕДМОВА

Рекомендації призначені для магістрів спеціальності 185 Нафтогазова інженерія та технології, які навчаються за освітньо-професійною програмою «Нафтогазова інженерія та технології».

Рекомендації розроблені на підставі нормативних документів державного рівня:

- Закон України «Про вищу освіту» [Електронний ресурс]. URL: <http://zakon2.rada.gov.ua/laws/show/1556-18> (дата звернення: 04.11.2017).

- Національна рамка кваліфікацій. <http://zakon3.rada.gov.ua/laws/show/1341-2011-п>.

- Стандарт вищої освіти України (магістерського) рівня вищої освіти. Галузь знань 18 Виробництво та технології. Спеціальність 184 Гірництво.

- Постанова Кабінету Міністрів України від 30 грудня 2015 р. № 1187 «Ліцензійні умови провадження освітньої діяльності закладів освіти» (в редакції постанови Кабінету Міністрів України від 10 травня 2018 р. № 347) [Електронний ресурс]. URL: <http://zakon5.rada.gov.ua/laws/show/347-2018-п> (дата звернення: 04.08.2018).

- Довідник користувача ЄКТС [Електронний ресурс]. <https://kpi.ua/files/ECTS.pdf> (дата звернення: 04.11.2017).

- ДСТУ 3008:2015. Звіти у сфері науки і техніки. Структура та правила оформлювання.

- ДСТУ 8302:2015. Бібліографічне посилання. Загальні положення та правила складання.

Рекомендації враховують такі нормативні документи рівня університету:

- Положення про оцінювання результатів навчання здобувачів вищої освіти, затверджене рішенням вченої ради від 26.12.2017, протокол № 20 (у редакції, що ухвалена вченою радою 18.09.2018, протокол № 11).

- Положення про проведення практики здобувачів вищої освіти Національного технічного університету «Дніпровська політехніка» затверджено вченою радою 11.12.2018, протокол №15.

- Положення про організацію атестації здобувачів вищої освіти Державного ВНЗ «НГУ», затверджено вченою радою 11.12.2018 (протокол №15).

- Положення про систему запобігання та виявлення плагіату в Національному технічному університеті «Дніпровська політехніка», затвердженого Вченою радою 13.06.2018, протокол №8.

- Положення про навчально-методичне забезпечення освітнього процесу здобувачів вищої освіти Національного технічного університету «Дніпровська політехніка», затвердженого Вченою радою 22.01.2019, протокол №2.

- Макет методичних рекомендацій до виконання кваліфікаційних робіт: мет. посіб. для н.-пед. прац. / В.О. Салов ; Нац. техн. ун-т «Дніпровська політехніка». – Д. : НТУ «ДП», 2019. – 48 с.

ВСТУП

Під час атестації здобувачів вищої освіти кваліфікаційна робота є основним засобом діагностики рівня сформованості спеціальних (фахових) компетентностей.

Атестація магістрів НТУ «Дніпровська політехніка» проводиться екзаменаційною комісією відповідно до вимог стандартів вищої освіти та освітньої програми певного рівня за спеціальністю після виконання студентом навчального плану.

Процедура атестації бакалаврів і магістрів здійснюється відповідно до «Положення про організацію атестації здобувачів вищої освіти Національного технічного університету «Дніпровська політехніка».

Зміст атестації магістрів орієнтовано на діагностику рівня теоретичних знань, умінь, навичок за спеціальністю, загальних засад професійної діяльності, інших компетентностей, достатніх для ефективного виконання завдань інноваційного відповідного рівня професійної діяльності за спеціальністю.

Випускові кафедри університету не пізніше ніж за два тижні із початку терміну виконання кваліфікаційної роботи за графіком навчального процесу готують та надають до деканатів подання про затвердження тем кваліфікаційних робіт за рівнем вищої освіти.

Поданням визначаються теми кваліфікаційних робіт на державній та англійській мовах й керівники кваліфікаційних робіт.

Деканати протягом тижня після отримання подання випускових кафедр готують проект наказу про затвердження тем кваліфікаційних робіт.

Виконання та захист кваліфікаційної роботи здобувачами вищої освіти здійснюється державною мовою. Дозволяється захист іноземною мовою. Рішення про допуск до захисту роботи іноземною мовою приймає випускова кафедра, до початку роботи екзаменаційної комісії, за заявою студента та за наявності реферату, виконаного державною мовою.

Підготовка до виконання кваліфікаційної роботи починається паралельно з навчальним процесом. Перед від'їздом на виробничу та передатестаційну практики студент зустрічається з керівником, погоджує тему і перелік необхідного матеріалу для виконання кваліфікаційної роботи та одержує завдання від керівника.

Кваліфікаційна робота може бути комплексною (кафедральна, міжкафедральна, міжвузівська) і виконуватись декількома студентами. Для виконання комплексних кваліфікаційних робіт призначається головний керівник і керівники окремих її частин.

Перелік необхідного матеріалу для виконання кваліфікаційних робіт наведено у методичних рекомендаціях до проходження практик. Необхідний обсяг інформації для виконання кваліфікаційної роботи магістра, встановлюється науковим керівником.

Джерелом інформації є планові і фактичні показники господарської діяльності, результати спостережень, опитувань і обстежень та інших методів збирання первинної інформації, які використовує студент під час

передатестаційної практики.

На основі матеріалу практик студент разом з керівником уточнюють раніше запропоновану тему кваліфікаційної роботи і складають її зміст.

Теми кваліфікаційних робіт затверджуються наказом ректора університету.

Студент виконує кваліфікаційну роботу в університеті за індивідуальними консультаціями з керівником в передбачений графіком час.

Окремо для кожного розділу кваліфікаційної роботи призначаються консультанти з кафедр, де здійснювалась ними підготовка. Для консультацій виділяються аудиторії, час на роботу в обчислювальному центрі кафедри. До послуг студентів надаються читальний і креслярський зали, бібліотека.

Кожна кваліфікаційна робота має бути оцінена на рівень запозичень відповідно до «Положення про систему запобігання та виявлення плагіату у Національному технічному університеті «Дніпровська політехніка».

1. ПРОГРАМА ВИКОНАННЯ КВАЛІФІКАЦІЙНОЇ РОБОТИ

1.1. Загальні положення

Завершальним етапом підготовки магістрів зі спеціальності 185 Нафтогазова інженерія та технології є виконання кваліфікаційної роботи.

Кваліфікаційна робота є комплексним документом, який завершує етап навчання здобувача в університеті і являє собою сукупність креслень та специфікацій, розрахунків і пояснень, технологічних документів, необхідних при розв'язанні конкретних технічних та економічних задач, сформульованих в освітньо-кваліфікаційних характеристиках фахівця зі спеціальності 185 Нафтогазова інженерія та технології, об'єднаних спільною темою.

Кваліфікаційна робота магістра складається з двох частин - графічної та пояснювальної записки.

Мета кваліфікаційної роботи: оволодіння методами самостійного рішення інженерних задач, обробка й узагальнення результатів дослідження шляхом комплексного використання отриманих у процесі навчання знань та умінь.

На цьому етапі навчання відбувається за окремо розробленим графіком та програмою.

У процесі виконання кваліфікаційної роботи студент розробляє технічний проект зі спеціальною частиною, що містить традиційні та нові рішення в нафтогазовій галузі. При виконанні дипломного проекту необхідно використовувати матеріали переддипломної практики, раніше виконаних курсових і науково-дослідних робіт, а також літературні джерела по спеціальним і суміжним дисциплінам.

Задачі кваліфікаційної роботи

Виконання кваліфікаційної роботи як кінцевий етап навчання в університеті ставить такі задачі:

- систематизація, закріплення та розширення теоретичних знань і навичок, необхідних для самостійного розв'язання конкретних задач;

- опанування методиками проектування технологій та технічних засобів буріння і модернізації обладнання;

- закріплення навиків самостійної роботи студентів з технічною та економічною літературою, діючими стандартами, технічними умовами й керівними документами;

- застосування навиків наукових досліджень і використання їх результатів при рішенні інженерно-технічних завдань;

- розвиток у студентів умінь приймати ефективні й економічні рішення при проектуванні технології буріння свердловин, модернізації, ремонті та обслуговуванні машин і бурового устаткування;

- закріплення знань і розширення навиків застосування математичних методів розв'язанні конкретних наукових або виробничих завдань.

1.2. Складові програми виконання кваліфікаційної роботи

Програма виконання кваліфікаційної роботи передбачає послідовне виконання етапів, а саме:

1. Погодження теми кваліфікаційної роботи.
2. Збір матеріалу на підприємстві.
3. Затвердження теми кваліфікаційної роботи.
4. Робота над кваліфікаційною роботою.
5. Проміжний звіт про перебіг виконання роботи керівнику.
6. Оформлення пояснювальної записки та креслень.
7. Одержання оцінок якості виконання розділів та загальної оцінки.
8. Оформлення допуску до захисту кваліфікаційної роботи.
9. Захист кваліфікаційної роботи перед ЕК (екзаменаційною комісією).

1.3. Тематика кваліфікаційних робіт

Перелік тем кваліфікаційних робіт розробляє випускова кафедра до початку навчального року. Перелік має забезпечувати індивідуалізацію завдань на кваліфікаційну роботу та можливість вільного вибору студентом певної теми.

Формулювання теми кваліфікаційної роботи має бути конкретним і містити процедуру діяльності та продукт, що є результатом виконання роботи.

Кваліфікаційні роботи проектного характеру виконуються на основі нормативно-інформаційної бази щодо створення технологічної документації на певних стадіях реалізації життєвого циклу (проекткування, створення, експлуатація, відновлення) об'єкту розроблення. Такі роботи включають комплект технічної документації, до складу якого входять креслення та пояснювальна записка. Перелік та правила виконання креслень кваліфікаційної роботи регламентується вимогами національних стандартів до певного етапу проектування об'єкту.

Вихідні дані для виконання кваліфікаційної роботи – реальні показники гірничо-геологічних та гірничотехнічних умов розробки, технології видобутку корисних копалин, стану охорони праці та техніко-економічних показників роботи діючих гірничих підприємств.

Тематика кваліфікаційних робіт магістрів має бути безпосередньо пов'язана з компетентностями та відповідними результатами навчання, що регламентовані стандартом вищої освіти за спеціальністю та освітньо-професійною програмою.

Зміст (тематика) кваліфікаційних робіт може також визначатися результатами навчання, зазначеними стандартом вищої освіти, з питань, наприклад, організації створення, експлуатації, відновлення предмета діяльності фахівця спеціальності. Така кваліфікаційна робота складається з пояснювальної записки та демонстраційного матеріалу.

Тематика кваліфікаційних робіт магістрів, які навчалися за ОПП, має надавати можливість реалізації дескрипторів Національної рамки кваліфікацій (НРК) – демонструвати спеціалізовані уміння/навички вирішення проблем, необхідні для інноваційної діяльності. Інновація (англ. *Innovation* –

нововведення) – ідея, новітній продукт в галузі техніки, технології, організації праці, управління, а також у інших сферах професійної діяльності, засноване на використанні досягнень науки і передового досвіду, є кінцевим результатом інноваційної діяльності.

Освітньо-професійна програма «Нафтогазова інженерія та технології» визначає такі результати навчання:

CP1	Виявляти, ставити, вирішувати проблеми та приймати обґрунтовані рішення в професійній діяльності
CP2	Виконувати теоретичні та експериментальні дослідження параметрів та режимів функціонування систем і технологій розробки нафтогазових родовищ
CP3	Розробляти та реалізувати інноваційні продукти й заходи щодо вдосконалення та підвищення технічного рівня систем і технологій в нафтогазовій галузі, забезпечення їх конкурентоспроможності
CP4	Розробляти проектну документацію (технічне завдання, технічні пропозиції, ескізний проект, технічний проект, робочий проект) на нафтогазові системи
CP5	Організовувати виробничі процеси і технічне керівництво системами та технологіями в нафтогазовому секторі промисловості

Блок 1 «Спорудження нафтових і газових свердловин» ОПП «Нафтогазова інженерія та технології» регламентує опанування магістром таких результатів навчання:

BP1.2	Виконувати комплексні інженерні роботи по проектуванню систем спорудження нафтових і газових свердловин з урахуванням економічних, екологічних і соціальних обмежень.
BP1.3	Вміти вибирати оптимальні рішення в багатофакторних ситуаціях, володіти методами і засобами математичного моделювання технологічних процесів в області проектування і експлуатації об'єктів по спорудженню нафтогазових свердловин.
BP1.9	Вирішувати інноваційні завдання щодо вдосконалення безаварійної технології спорудження нафтових і газових свердловин.

Блок 2 «Технології видобування, транспортування та зберігання вуглеводних енергоносіїв» ОПП «Нафтогазова інженерія та технології» регламентує опанування магістром таких результатів навчання:

BP2.1	Створювати нові системи та технології розробки нафтогазових та метановугільних родовищ.
BP2.2	Виконувати комплексні інженерні роботи по проектуванню систем і технологій розробки нафтогазових та метановугільних родовищ з урахуванням економічних, екологічних і соціальних обмежень.
BP2.9	Вирішувати інноваційні завдання щодо вдосконалення технологій видобування, транспортування та зберігання вуглеводних енергоносіїв.

Відповідно до програмних результатів навчання кафедрою нафтогазової інженерії та буріння пропонується наступна типова тематика кваліфікаційних робіт: **«Розробка (удосконалення) технології буріння свердловин для (на)**

(мета проведення робіт і назва спеціальної частини)

При виконанні кваліфікаційної роботи на зазначену тему мається на увазі, що в залежності від конкретних умов комплексно вирішуються методичні,

технічні, організаційні й економічні питання буріння розвідувальних, технічних та експлуатаційних свердловин визначеної ділянки родовища корисних копалин. У спеціальній частині поглиблено розробляється актуальне питання чи проблема створення нових або модернізації сучасних технічних засобів і технології буріння свердловин. Для розробки цього питання здобувач проводить на підприємстві, де він проходить передатестаційній практику, необхідні спостереження і дослідження. Спеціальна частина займає не менш 20...30% обсягу кваліфікаційної роботи.

Згідно з ОПП, рекомендовано напрямки для формулювання спеціальної частини кваліфікаційної роботи:

Бурові промивальні рідини:

- вибір і обґрунтування раціональних типів рідин та проектування їх параметрів;
- регулювання вмісту твердої фази;
- бурові розчини для первинного розкриття продуктивних горизонтів;
- бурові розчини для вторинного розкриття продуктивних горизонтів;
- промивальні рідини з підвищеною інгібуючою дією;
- проектування рецептури мінералізованих бурових розчинів;
- проектування рецептур бурових розчинів для підвищення стійкості стінок свердловини;
- промивальні системи для буріння похило-скерованих свердловин;
- промивальні системи для розкриття продуктивних горизонтів з низькими пластовими тисками;
- промивальні системи для буріння на морському шельфі;
- вибір та обґрунтування ефективної технології очищення промивальних рідин;
- розроблення програм та технології хімічної обробки бурових розчинів комплексом хімічних реагентів;
- розроблення рецептури, технології приготування і регулювання параметрів різних типів бурових розчинів для вирішення окремих проблем під час буріння свердловини (наприклад, розкриття хемогенних відкладів, розкриття продуктивних горизонтів з аномально високими чи аномально низькими пластовими тисками, розкриття низькопроникних продуктивних горизонтів, розкриття інтервалів, схильних до осипань та обвалювань тощо);
- розробка реагенту з підвищеними структурно-механічними властивостями;
- розробка реагентів для регулювання реологічних, фільтраційних, мастильних та інших властивостей;
- удосконалення властивостей хімічних реагентів (крохмальних, целюлозних, акрилових, лігносульфонатних тощо).

Удосконалення або розроблення різних технологічних процесів:

- проектування технологічних параметрів буріння свердловини;
- технологія розкриття та освоєння продуктивних пластів;
- технологія розкриття продуктивних горизонтів з аномально високими пластовими тисками;
- технологія буріння багатовибірної свердловини;

- технологія вторинного розкриття продуктивних горизонтів;
- технологія і техніка відбору керну у свердловинах;
- технологія випробування продуктивних пластів у процесі буріння свердловин;
- технологія буріння бокового стовбура у свердловин;
- технологія розкриття продуктивних пластів на депресії;
- технологія встановлення ізоляційних мостів у свердловинах;
- проектування і обґрунтування продуктивності бурових насосів;
- проектування програми промивання свердловини;
- обґрунтування вибору різних типів доліт та розробка технології їх відпрацювання;
- технологія створення гравійного засипного фільтра;
- технологія й інструмент для буріння свердловин з зворотньо-всмоктувальною промивкою;
- дослідження роботи ерліфтної установки при добичі корисної копалини;
- дослідження роботи водоструминної установки при добичі корисної копалини;
- розробка заглибного поршневого насоса для добичі корисної копалини;
- розкриття продуктивного горизонту з одночасною посадкою фільтра;
- пристрій для збільшення діаметра робочої частини свердловини;
- кріплення свердловин неметалічними обсадними трубами.

Кріплення свердловин та розмежування пластів:

- підвищення надійності роботи обсадних колон з урахуванням різних видів навантажень;
- підвищення герметичності кріплення свердловин;
- удосконалення конструкції свердловин;
- технологія та технічні засоби спуску обсадних колон секціями;
- технологія тампонування похило-скерованих свердловин;
- технологія кріплення горизонтальної свердловини;
- технологія розмежування пластів складених хемогенними відкладами;
- технологія цементування свердловин;
- технологія розмежування пластів у свердловинах з використанням різних типів тампонажних розчинів (полегшений, поважчений, корозійностійкий, термостійкий, розширливий, армований, соленасичений і т.ін.);
- технологія запобігання та ліквідації негерметичності за колонного простору свердловин або міжпластових перетоків.

Ускладнення та аварії в бурінні:

- запобігання та ліквідації флюїдопроявлень;
- запобігання ускладнень в хемогенних відкладах;
- підвищення стійкості стінок свердловини встановленням ванн (наприклад силікатно-калієвої, гідрофобно- бітумної, і т.ін.);
- запобігання та ліквідації прихватів бурового інструменту;
- запобігання та ліквідації поглинань промивальних рідин;
- удосконалення конструкції і технології роботи гідравлічних ударних механізмів;

- удосконалення технології ремонту свердловин;
- розробка заходів для ліквідації аварій з долотами, буровим інструментом, вибійними двигунами, обсадними трубами, тощо.

Буріння свердловин у заданому напрямку:

- проектування профілю похило-скерованої свердловини;
- вибір технічних засобів та розрахунок технологічних параметрів буріння похило скерованої свердловини;
- проектування КНБК для буріння похило-скерованої свердловини;
- управління траєкторією похило скерованої свердловини з застосуванням різних телеметричних систем;
- коригування напрямку свердловини при її відхиленні від проектного профілю;
- аналіз причин самовільного викривлення свердловин та проектування заходів з його запобігання.

Відповідно до програмних результатів навчання кафедрою транспортних систем і технологій пропонується наступна типова тематика кваліфікаційних робіт:

- Оптимізація функціонування транспортних систем нафтогазових підприємств на основі аналізу режимів їх експлуатації;
- Діагностика технічної готовності устаткування транспорту нафтогазових підприємств за критеріями забезпечення заданої пропускної здатності та безпеки експлуатації;
- Удосконалення технологічної ланки системи транспорту нафтогазового підприємства;
- Модернізація складових транспортної системи нафтогазового підприємства;
- Організація і технічне керівництво транспортними системами нафтогазових підприємств.
- Технічне керівництво переоснащенням та введенням в експлуатацію нафтогазових підприємств;
- Удосконалення транспортно-технологічної схеми вилучення шахтного метану;
- Обґрунтування параметрів технологічної схеми супутнього видобутку та утилізації метану в умовах вугільної шахти;
- Підвищення ефективності способів та засобів дегазації вуглепородного масиву;
- Удосконалення газотранспортної системи для підвищення ефективності видобутку вугілля в умовах шахти;
- Удосконалення технології вилучення шахтного метану з подальшою його утилізацією.

Студент має право запропонувати власну тему кваліфікаційної роботи в межах кола компетентностей фахівця за спеціальністю.

2 СТРУКТУРА ТА ЗМІСТ ПОЯСНЮВАЛЬНОЇ ЗАПИСКИ

Структура пояснювальної записки кваліфікаційної роботи магістра має відповідати ДСТУ 3008:2015 «Інформація та документація. Звіти у сфері науки і техніки. Структура та правила оформлювання».

Пояснювальну записку умовно поділяють на:

- вступну частину;
- основну частину;
- додатки.

Матеріали та документація до захисту кваліфікаційної роботи подаються в кінці тексту кваліфікаційної роботи.

2.1 Вступна частина

Частина містить такі структурні елементи: титульний аркуш, завдання на виконання кваліфікаційної роботи, реферат, зміст, скорочення та умовні позначки.

Форма титульного аркуша та завдання на кваліфікаційну роботу наведені в додатках А та Б.

Реферат розміщують безпосередньо за титульним аркушем. Він має містити:

- відомості про обсяг роботи, рисунків, таблиць, додатків, джерел згідно з переліком посилань;

- перелік ключових слів;
- стислий опис тексту кваліфікаційної роботи.

Інформація подається в послідовності:

- об'єкт розроблення;
- мета роботи;
- результати та їх новизна;
- основні конструктивні, технологічні й техніко-експлуатаційні характеристики та показники;
- інформація щодо впровадження (за наявності);
- взаємозв'язок з іншими роботами;
- рекомендації щодо використання результатів роботи;
- сфера застосування;
- економічна чи соціально-економічна ефективність роботи;
- значимість роботи;
- висновки, пропозиції щодо розвитку об'єкта розроблення.

Перелік ключових слів, які є визначальними для розкриття суті кваліфікаційної роботи, має містити 5...15 слів (словосполучень), які подаються перед текстом реферату великими літерами в рядок із прямим порядком слів у називному відмінку однини, розташованих за абеткою та розділених комами.

Приклад реферату подано в додатку В.

Зміст розташовують після реферату, починаючи на наступній сторінці.

У «Змісті» наводять такі структурні елементи: «Скорочення та умовні

познаки», «Передмова», «Вступ», назви всіх розділів, підрозділів і пунктів (якщо вони мають назву) змістовної частини кваліфікаційної роботи, «Висновки», «Перелік джерел посилання», «Додатки» з їх назвою та зазначенням номера сторінки початку структурного елемента.

Скорочення та умовні позначки. Цей структурний елемент (за наявності) містить переліки скорочень, умовних позначок, символів, одиниць і термінів.

2.2 Основна частина

Основна частина містить структурні елементи: вступ, змістову частину, висновки, перелік джерел посилання.

Вступ

У вступі стисло викладають:

- оцінку сучасного стану об'єкта розробки, розкриваючи практично розв'язані завдання провідними науковими установами та організаціями, а також провідними вченими й фахівцями певної галузі;
- світові тенденції розв'язання поставлених проблем і/або завдань;
- обґрунтування актуальності роботи та підстави для її виконання;
- мету та задачі роботи й можливі сфери застосування;
- взаємозв'язок з іншими роботами;

Змістовна частина

Змістова частина – це викладення відомостей про предмет (об'єкт) розроблення, які є необхідними й достатніми для розкриття сутності роботи та її результатів.

Якщо необхідно навести повні доведення (наприклад, математичні) або деталізовані відомості про хід розроблення, їх розміщують у додатках.

Змістовну частину викладають, поділяючи на розділи. Розділи поділяють на пункти чи на підрозділи й пункти. Пункти (за потреби) поділяють на підпункти. Кожний пункт і підпункт має містити закінчену інформацію. У тексті потрібно використовувати основні, похідні чи позасистемні одиниці фізичних величин Міжнародної системи одиниць (SI).

Суть змістовної частини кваліфікаційної роботи магістра, що навчається за блоком 1 «Спорудження нафтових і газових свердловин» ОПП «Нафтогазова інженерія та технології» подано нижче.

Структура пояснювальної записки наведено в таблиці 1.

Приведена структура роботи в залежності від геологічних особливостей родовища і задач корегується студентом і затверджується керівником.

Таблиця 1 - Структура пояснювальної записки кваліфікаційної роботи магістра

Назва розділів	Обсяг, стор.
Вступ	2
1. Геолого-технічні умови проведення бурових робіт	5...10
2. Техніко-технологічна частина	25...30
2.1 Проектування конструкцій свердловин, вибір способу буріння та бурового устаткування й інструменту	

2.2. Технологія буріння	
2.3. Перевірочні розрахунки бурового устаткування і інструменту	
3. Спеціальна частина	20...25
4. Охорона праці	5...10
5 Охорона навколишнього середовища	5...10
6. Організація бурових робіт і кошторис на їхнє виробництво	5...10
Висновки	1
Перелік посилань	2
Додатки	

1. Геолого-технічні умови проведення бурових робіт

1.1. Загальні відомості про район проектних робіт.

1.2. Геологічна характеристика району работ.

1.3. Гірничо-геологічні умови буріння свердловин.

1.4. Метод розкриття та випробування продуктивних горизонтів.

1.5. Гідрогеологічна характеристика родовища.

1.6. Гірничо-технічна характеристика (міцність гірських порід, їх абразивність, стійкість, порушенність, можливі геологічні ускладнення при бурінні свердловин та їх характеристики).

1.7. Методика розвідки з визначанням обсягу та глибин буріння.

2. Техніко-технологічна частина

2.1. Проектування конструкцій свердловин, вибір способу буріння та бурового устаткування й інструменту.

1. Вибір і обґрунтування конструкції свердловини.

2. Розрахунок профілю свердловини

3. Кріплення свердловин та пов'язані з ним розрахунки.

4. Вибір способу буріння.

5. Вибір бурового та енергетичного устаткування.

4. Вибір бурильної колони.

5. Вибір вибійних двигунів.

6. Монтаж бурового устаткування.

2.2. Технологія буріння

2.2.1. Промивка свердловин.

2.2.1.1. Вибір типу промивальних рідин та їх параметрів.

2.2.1.2. Приготування та очистка промивальної рідини.

2.2.2. Склад колонкового набору та породоруйнівний інструмент і визначення параметрів режиму буріння.

2.2.3. Вибір технічних засобів і технології буріння.

2.2.4. Заходи щодо попередження викривлення свердловин і направлене буріння.

2.2.5. Контроль процесу буріння і його автоматизація.

2.2.6. Проектування обсадних колон і кріплення свердловин.

2.2.7. Цементування обсадних колон.

2.2.8. Дослідження та освоєння продуктивних горизонтів

2.2.9. Заходи щодо попередження і ліквідації аварій і ускладнень.

2.2.10. Ліквідація свердловин і ліквідаційне тампонування.

2.3. Перевірочні розрахунки бурового устаткування і інструменту

2.3.1. Розрахунок втрат напору при промиванні свердловин і потужності приводу

насоса.

2.3.2. Перевірочний розрахунок потужності привода верстата.

2.3.3. Перевірочний розрахунок вантажних пристроїв.

2.3.4. Перевірочний розрахунок бурильної колони

3. Спеціальна частина кваліфікаційної роботи

Спеціальна частина кваліфікаційної роботи, як правило, є розвитком виконаних студентом курсових науково-дослідних робіт. Ця частина повинна містити нові рішення в галузі технології і техніки видобування нафти та газу.

Теми для розробки спеціальної частини наведено в пп. 1.3.

Крім зазначених, можуть бути намічені й інші теми з ініціативи студента, пропозиції нафтогазових підприємств.

4. Охорона праці

Виконується аналіз потенційних небезпек запроектованого об'єкта (процесів, обладнання, послуг) і можливостей негативного впливу його на навколишнє природне середовище, комплекс засобів, спрямованих на створення безпечних і нешкідливих умов праці.

5. Охорона навколишнього середовища

Наводяться заходи, спрямовані на зменшення впливу техногенних факторів на екологічну ситуацію довкілля. Вибираються засоби для його забезпечення. Розробляються заходи для створення екологічно чистих мало- та безвідходних виробництв (технологій), проводиться оптимізація впливу на навколишнє середовище і раціональне природовикористання.

6. Організація бурових робіт і кошторис на їх виробництво

Економічний розділ кваліфікаційної роботи повинен містити визначення показників економічної ефективності розроблених у роботі організаційних, інженерно-технічних, господарських та інших заходів.

У цьому розділі наводиться порівняльний економічний аналіз прийнятих рішень. Він орієнтовно містить такі пункти:

6.1. *Коротка характеристика загальної організації запроектованих робіт; графіки змінності бригад.*

6.2. *Визначення обсягів робіт при бурінні свердловин (робіт по бурінню та проведенню спеціальних робіт і досліджень в свердловинах).*

6.3. *Розрахунок витрат часу на проведення запроектованих робіт.*

6.4. *Розрахунок проектної продуктивності і необхідної кількості агрегатів для буріння свердловин на об'єкті.*

6.5. *Складання кошторису на проведення робіт.*

6.6. *Календарний графік на виконання запроектованих робіт і план-графік буріння свердловин на об'єкті.*

6.7. *Складання специфікації потреб в основних матеріалах та інструменті.*

Суть змістовної частини кваліфікаційної роботи магістра, що навчається за блоком 2 «Технології видобування, транспортування та зберігання вуглеводних енергоносіїв» ОПП «Нафтогазова інженерія та технології» подано нижче.

Структура пояснювальної записки наведено в таблиці 2.

Приведена структура роботи в залежності від тематики кваліфікаційної роботи та задач, які вирішуються корегується студентом і затверджується керівником.

Таблиця 2 - Структура пояснювальної записки кваліфікаційної роботи магістра

Назва	Обсяг, стор.
Вступ	2
1. Характеристика підприємства 1.1. Загальні відомості про підприємство 1.2. Геологічна та гірничотехнічна характеристика 1.3. Аналіз виробничої ситуації з розвитку гірничих робіт 1.4. Висновки	5...10
2. Технологічні рішення по вдосконалюванню технології видобутку корисних копалин 2.1. Обґрунтування технологічних та технічних рішень 2.2. Розрахунок параметрів технології (способу) 2.3. Вентиляція шахти	25...30
3. Газотранспортна система 3.1. Постановка задачі 3.2. Обґрунтування рішень (заходів) 3.3. Розрахунок параметрів (способів, засобів тощо) 3.4. Організація робіт з реалізації прийнятих рішень	25...30
4. Охорона праці	5...10
5. Охорона навколишнього середовища	5...10
6. Економічна оцінка проектних рішень 5.1 Розрахунок витрат на реалізацію рішення 5.2 Ефективність впровадження рішення	5...10
Висновки	1
Перелік посилань	2
Додатки	

1 Характеристика підприємства

1.1. Загальні відомості про підприємство

1.2 Геологічна та гірничотехнічна характеристика

Розглядаються умови видобутку корисних копалин.

Геологічна характеристика – інформація про умови залягання корисних копалин, що включає наступні питання.

Структурна будівля гірського масиву. Наводять дані про товщу гірських порід: потужність покладу, умови залягання, тектонічні порушення. Матеріал викладають в літологічній послідовності побудови порід. Дані беруться за розтинами свердловин.

Гідрогеологія.

Тектоніка.

Гірнична характеристика – інформація про загальний стан технології видобутку вугілля на гірничому підприємстві.

1.3 Стан розвитку гірничих робіт

У підрозділі розглядають причини, які стримують розвиток гірничих робіт та ритмічність роботи підприємства.

Приводять основні причини, що стримують розвиток підприємства. Указують напрямок усунення цих причин або однієї з них, який буде сприяти модернізації чи удосконаленню технологічної системи на підприємстві. На цих підвалинах формулюють назву другого розділу, що відбиває механізм удосконалення прийнятої технології на гірничому підприємстві (не дублюючи тему кваліфікаційної роботи) та/або розробку заходів щодо усунення стримуючих чинників.

2 Технологічні рішення з удосконалювання технології видобутку корисних копалин

Розділ виконується на підставі змісту спеціальних навчальних дисциплін та літературних джерел. Галузева нормативна література є загальною для всіх тем, додаткова вказується для кожного конкретного завдання на кваліфікаційну роботу після складання її змісту. Назви підрозділів, що наводяться далі, носять загальний характер і мають віддзеркалювати методику вирішення технологічних завдань.

2.1 Обґрунтування технологічних та технічних рішень

У підрозділі наводять технологічні рішення, що забезпечують подальший розвиток гірничих робіт, а також нові технологічні рішення, впровадження яких дозволить поліпшити техніко-економічні показники роботи підприємства.

Обґрунтування технології видобутку корисних копалин виконують на основі теоретичних положень, гірничих законів і закономірностей розвитку гірничого виробництва. Беруть також до уваги охорону праці та екологічні наслідки від упровадженого технологічного рішення.

2.2 Розрахунок параметрів технології (способу)

У кваліфікаційній роботі пропонувані рішення обґрунтовують кількісними показниками параметрів технологічної схеми гірничого підприємства. Для цього необхідно привести структурну будову пропонуваної технологічної схеми та алгоритм її функціонування. Значення кожного її параметра встановлюють на підставі розрахунків, а їх відповідність один одному – порівнянням між собою. Спосіб порівняння залежить від сполучення елементів системи та їх взаємного впливу.

2.3 Вентиляція шахти

Конструювання схеми вентиляції шахти здійснюють на підставі календарного плану розвитку гірничих робіт. Вихідні дані та результати наводять в табличній формі.

3 Газотранспортна система

У цьому розділі формулюють завдання на проектування, здійснюється вибір пріоритетних та необхідних додаткових заходів, націлених на удосконалення технологічних систем вилучення шахтного метану, систем дегазації шахт, газотранспортних систем, виконуються необхідні для реалізації заходів розрахунки та розглядається організація робіт з реалізації прийнятих рішень.

3.1 Постановка задачі

У підрозділі на основі аналізу виробничої ситуації на гірничому підприємстві, з урахуванням перспектив розвитку гірничих робіт формулюється завдання на проектування системи транспорту або вилучення метану, що відповідає прийнятим технологічним рішенням. При цьому здійснюється вибір пріоритетного рішення та необхідних додаткових заходів.

3.2 Обґрунтування рішень (заходів)

Обґрунтовуються заходи, типи устаткування та місця його розташування, матеріали, параметри технологічних схем, засобів тощо. Конкретний зміст підрозділу залежить від теми кваліфікаційної роботи та запропонованих рішень.

Поділ даного підрозділу на пункти залежить від кількості елементів, що складають запропоновану технологію або заходи. Обґрунтовують структуру технології, порядок виконання виробничих процесів у часі та відповідність її до гірничо-геологічних умов.

3.3 Розрахунок параметрів (способів, засобів тощо)

Наводять необхідні розрахунки параметрів системи транспорту або вилучення шахтного метану, утилізації тощо у відповідності з темою кваліфікаційної роботи. При виконанні розрахунків користуються відповідними нормативними документами (керівництва, інструкції, правила) та методичними вказівками.

3.4 Організація робіт з реалізації прийнятих рішень

Описують організацію роботи газотранспортної системи підприємства.

4 Охорона праці

Наводяться технічні засоби і організаційні заходи з забезпечення безпеки роботи.

5. Охорона навколишнього середовища

Наводяться заходи, спрямовані на зменшення впливу техногенних факторів на екологічну ситуацію довкілля. Вибираються засоби для його забезпечення. Розробляються заходи для створення екологічно чистих мало- та безвідходних виробництв (технологій), проводиться оптимізація впливу на навколишнє середовище і раціональне природовикористання.

6 Економічна оцінка проектних рішень

6.1 Розрахунок витрат на реалізацію рішення

Здійснюється вибір джерел фінансування (власні кошти підприємства, кредити, бюджетні кошти держави тощо) та розрахунок витрат на реалізацію проектного рішення.

6.2 Ефективність впровадження рішення

Виконується розрахунок ефективності впровадження проектного рішення та показують його вплив на техніко-економічні показники підприємства.

Висновки

Висновки вміщують безпосередньо після викладання розділів кваліфікаційної роботи, починаючи з нової сторінки.

У висновках наводять оцінку одержаних результатів роботи відносно аналогів, висвітлюють досягнуту ступінь новизни, практичне значення результатів, прогнозні припущення про подальший розвиток об'єкту дослідження або розроблення.

Текст висновків може поділятися на пункти.

Перелік посилань

Перелік джерел, на які є посилання в основній частині роботи, наводять у кінці тексту роботи перед додатками на наступній сторінці.

У переліку джерел посилання бібліографічні описи подають у порядку, за яким джерела вперше згадують у тексті. Порядкові номери бібліографічних описів у переліку джерел мають відповідати посиланням на них у тексті звіту (номерні посилання).

Бібліографічні описи посилань у переліку наводять відповідно до чинних стандартів з бібліотечної та видавничої справи, зокрема ДСТУ 8302:2015 «Інформація та документація. Бібліографічне посилання. Загальні положення та правила складання».

2.3 Додатки

У додатках подають матеріал, який є необхідним для повноти пояснювальної записки і не може бути послідовно розміщений в основній частині через великий обсяг або способу відтворення.

Додатки розміщують у порядку посилання на них у тексті звіту.

Додатки можуть містити:

- допоміжні рисунки й таблиці;

- документи, що стосуються проведених досліджень або їх результатів (фотографії; проміжні розрахунки, формули, математичні доведення; перелік засобів вимірювальної техніки, які були застосовані під час виконання досліджень; протоколи випробувань; висновки метрологічної експертизи; копія технічного завдання чи документа, що замінює його; інструкції та методики, розроблені в процесі виконання робіт тощо;

- опис комп'ютерних програм, розроблених при виконанні кваліфікаційної роботи;

- опис нової апаратури і приладів, що використовувались;

- відгуки та рецензії.

Першим додатком кваліфікаційної роботи має бути відомість матеріалів кваліфікаційної роботи. Приклад відомості подано в додатку Д.

Останніми додатками кваліфікаційної роботи мають бути відгук керівника, відгуки керівників розділів та зовнішня рецензія.

Відгук керівника кваліфікаційної роботи викладається за структурою:

- зв'язок завдання на кваліфікаційну роботу з об'єктом діяльності магістра;

- актуальність теми;

- відповідність змісту стандартам вищої освіти та дескрипторам НРК;

- інноваційність отриманих рішень;

- практичне значення результатів;

- ступінь самостійності виконання;

- інші питання (застосування ПЕОМ, реальність, комплексність тощо);

- якість оформлювання;

- перелік недоліків, за які знижена оцінка;

- комплексна оцінка.

Кожен додаток повинен мати заголовок, який друкують вгорі малими літерами з першої великої, симетрично до тексту сторінки. Над заголовком, але посередині рядка, друкують слово «ДОДАТОК» і відповідну велику літеру української абетки, крім літер Г, Є, З, І, І, Й, О, Ч, Ь, яка позначає додаток.

Якщо як додаток у кваліфікаційній роботі наводять документ, що має самостійне значення (наприклад, патентні дослідження, технічні умови, технологічний регламент, методику проведення досліджень, стандарт тощо) та оформлений згідно з вимогами до цього документа, тоді в додатку вміщують його копію без будь-яких змін. На копії цього документа праворуч у верхньому куті проставляють нумерацію сторінок, як належить у разі нумерування сторінок додатка, а знизу зберігають нумерацію сторінок документа.

2.4 Оформлювання пояснювальної записки

Здійснюється відповідно до ДСТУ 3008:2015. Звіти у сфері науки і техніки. Структура та правила оформлювання.

Загальні вимоги до тексту кваліфікаційних робіт подані нижче.

Мова, що робить будь-який текст зрозумілим, має бути правильною, чистою, ясною, точною, логічною, лаконічною.

Деякі практичні рекомендації до формування текстів пояснювальних записок:

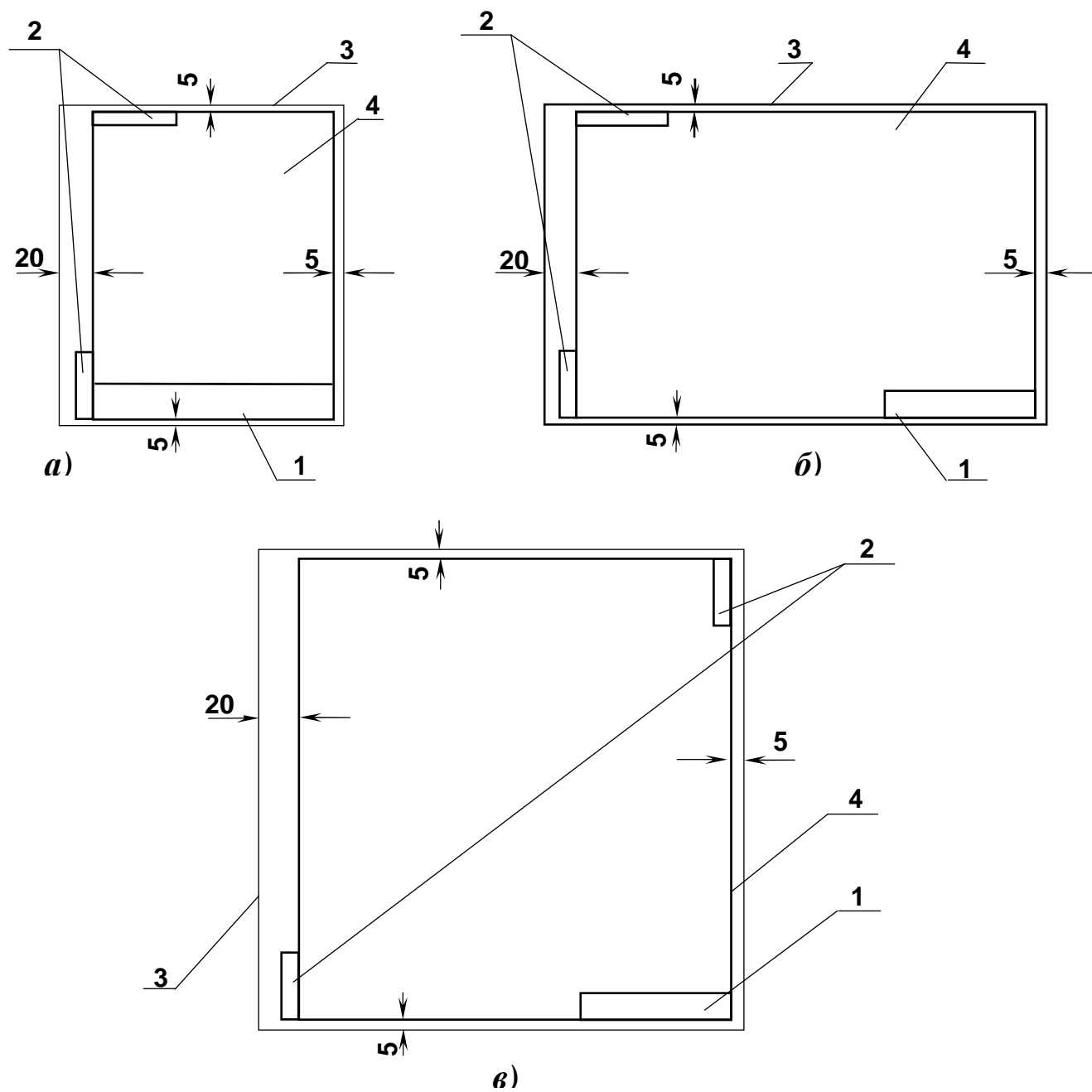
- текст має поділятися на логічно завершені частини, кожна з яких розкриває певну мікротему;
- треба уникати калькування, суржикової мови, стилістичних помилок;
- для зв'язку між окремими реченнями й абзацами варто використовувати логічні містки, у вигляді вставних слів і конструкцій такого типу: «як було встановлено», «звідси», «у такий спосіб», «отже», «по-перше» тощо;
- не слід використовувати незвичні морфологічні форми, лексичні неточності, пов'язані з неправильним використанням термінів;
- варто дбати про простоту синтаксичних конструкцій і речень, що мають бути прозорими за побудовою та нескладними за лексикою;
- треба надавати перевагу таким словам, що мають високу частоту вживання;
- необхідно дотримуватись речень довжиною 10–15 слів;
- обов'язково слідкувати за побудовою фраз (наприклад, занадто далеко один від одного розташовані підмет та присудок);
- варто уникати вживання надто коротких речень одне за одним;
- важливо простежити, щоб при першому вживанні того чи іншого терміну давалося його пояснення, зазначалися його етимологія чи джерело запозичення;
- нові поняття необхідно супроводжувати їх описом;
- треба пояснювати незнайомі слова;
- не можна вживати термін у різних значеннях;
- варто не змішувати терміни різних наукових шкіл;
- неприпустимо використовувати професійний сленг, неточне або помилкове тлумачення термінів;
- іноземні слова й терміни доцільно пояснювати у формі підрядкової примітки, тобто на тій самій же сторінці, а спеціальні терміни й поняття – у самому тексті.

3 РЕКОМЕНДАЦІЇ ДО ВИКОНАННЯ ГРАФІЧНОЇ ЧАСТИНИ

Основна вимога – графічна частина кваліфікаційної роботи має віддзеркалювати оригінальні результати, отримані під час її виконання.

Оформлювання креслень кваліфікаційної роботи виконується згідно з стандартом ДСТУ ГОСТ 2.851:2011 Горная графическая документация. Общие правила выполнения горных чертежей. Проектні креслення виконують на аркушах стандартного формату: А1 (594x841).

Внутрішню рамку креслень наносити згідно з рисунком 1.



1 - рамка основного напису; 2 - рамки дополнительных граф;
3 - линия обреза аркуша або зовнішня рамка; 4 - внутрішня рамка

Рисунок 1 – Оформлювання креслень

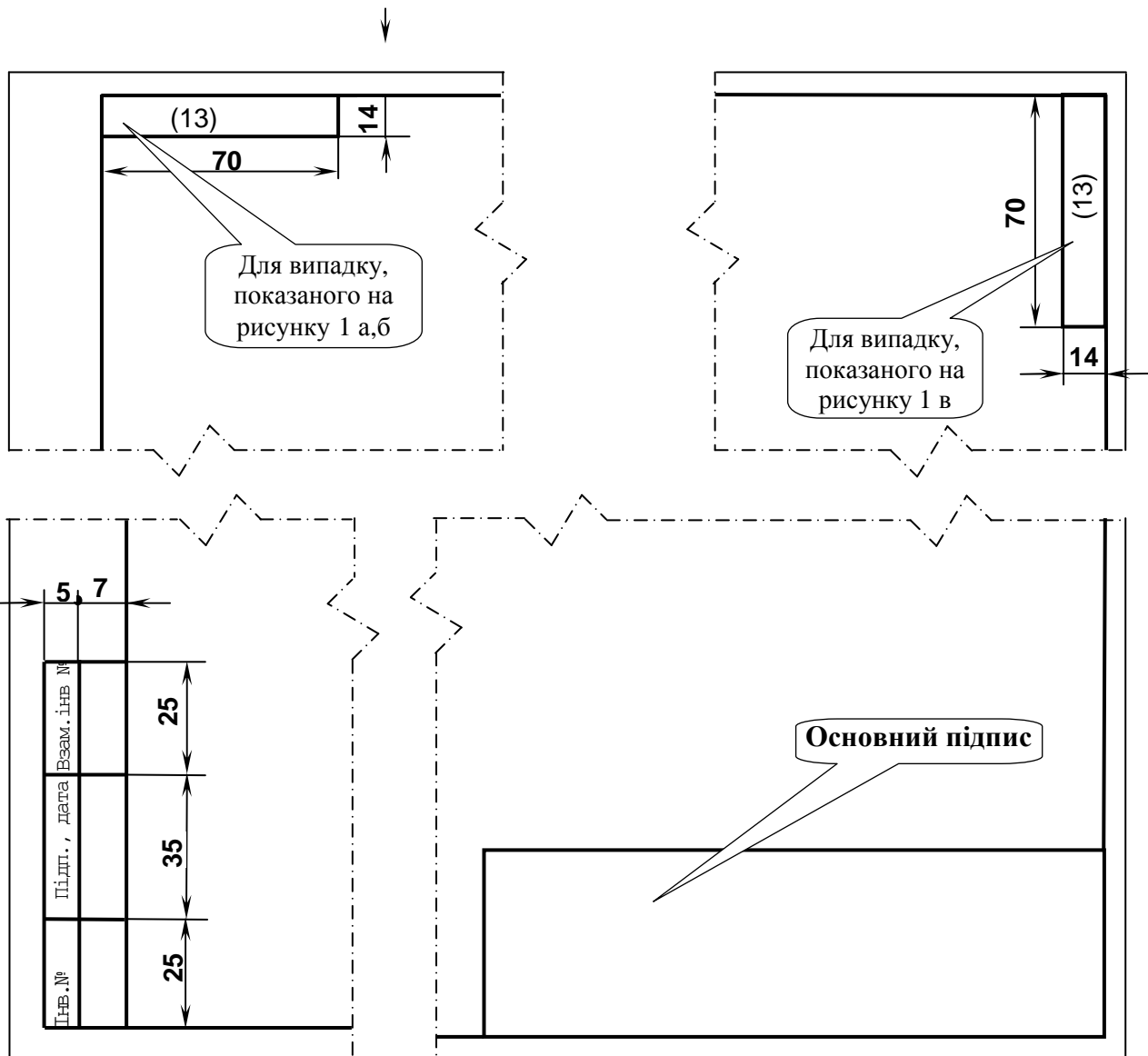


Рисунок 3 – Додаткові графи креслень

Приклад заповнення графи 2 – ТСТ.ОПШ.19.11.04.ТК (ТСТ - кафедра транспортних систем і технологій, РК – робота кваліфікаційна, 19 – 2019 рік подання, 11 – тема №11 згідно наказу, 04 – номер аркуша; ТК – технологічне креслення;

- у графі 3 – назва об'єкта (споруди);
- у графі 4 – назва зображення;
- у графі 6 – умовне позначення стадії проектування: Р – робочі креслення, ТР - частина техноробочого проекту; ТП - технологічний проект;
- у графі 7 – порядковий номер аркуша (на документах, що складаються з одного аркуша, не ставиться);
- у графі 8 – загальна кількість аркушів документу, що мають однакові позначення в графі 2 (графу заповнюють тільки па першому аркушеві документу, що складається з декількох аркушів);
- у графі 9 – шифри університету (НТУ «ДП»), спеціальності (185 Нафтогазова інженерія та технології), академічної групи;

- у графах 10-12 – прізвища розробника, керівника розділу, керівника проекту, нормоконтролера, завідувача кафедри, підпис, дата.

- у графі 13 – позначення документа (що і в графі 2), повернуте на 180° для формату А4 і для інших форматів при розміщенні основного підпису уздовж довгої сторони аркуша і на 90° - проти годинникової стрілки, для форматів, що більше А4, при розміщенні основного напису уздовж короткої сторони аркуша.

Склад і виконання креслеників кваліфікаційної роботи проектної чи проектно-конструкторської тематики регламентується вимогами відповідних стандартів до певного етапу проектування.

Рекомендовані креслення кваліфікаційної роботи магістра, що навчається за блоком 1 «Спорудження нафтових і газових свердловин» ОПП «Нафтогазова інженерія та технології» подано нижче.

Креслення 1 – Геологічна карта ділянки (родовища) з стратиграфічною колонкою.

Оглядова карта з контурами ділянки (родовища).

Місця розташування запроектованих і раніш пройдених свердловин.

Креслення 2 – Геологічний розріз ділянки (родовища).

Креслення 3 – Геолого-технічний проект буріння типової свердловини.

Креслення 4 – Пропозиції з удосконалення технології буріння

Назву креслення формулюють у залежності від завдання на кваліфікаційну роботу. Їх зміст студент уточнює з керівником проекту. На них повинні знайти віддзеркалення інноваційні технічні та технологічні рішення, впровадження яких дозволило покращити функціонування технологічної системи нафтогазового підприємства.

Креслення 5 – Організація бурових робіт та техніко-економічні показники.

Суть змістовної частини кваліфікаційної роботи магістра, що навчається за блоком 2 «Технології видобування, транспортування та зберігання вуглеводних енергоносіїв» ОПП «Нафтогазова інженерія та технології» подано нижче.

Креслення 1 – Технології видобутку корисних копалин

Схема розкриття.

Структурні колонки робочих пластів.

Технологічна схема очисних робіт.

Технологічна схема проведення підготовчої виробки.

Технологічна схема транспорту.

Креслення 2 – Схема вентиляції

Схема вентиляції.

Умовні позначення, які нанесені на схему, повинні бути розшифровані у відповідності до чинних інструкцій за правилами безпеки.

Креслення 3 – Перспективний план розвитку гірничих робіт

Календарний план розвитку гірничих робіт.

Креслення 4 – Газотранспортна система

На технологічній схемі вилучення газу у відповідності до схеми дегазації, наводять поперечний та прокольних ростин дегазаційних свердловин, кути закладення відносно вугільного пласту та гірничих виробок, схема об'язки свердловин і технологічні елементи, що дозволяють сумісне застосування декількох способів дегазації. Для цього використовують відповідні позначення, які прийнято в гірничій документації.

Схема дегазації.

Схема дегазації повинна містити наступне:

Специфікація засобів й устаткування вилучення та транспортування газу.

Умовні графічні позначення, які нанесенні на схему, повинні бути розшифровані у відповідності до чинних інструкцій за правилами безпеки.

Креслення 5 – Пропозиції з удосконалення технології робіт або заходів

Інноваційні технічні та технологічні рішення, впровадження яких дозволило покращити функціонування технологічної системи підприємства.

Демонстраційний матеріал кваліфікаційної роботи, що має іншу тематику, може бути також електронним (відеоматеріали, мультимедіа, слайди тощо), натурним (моделі, макети, зразки виробів тощо).

Деякі поради здобувачам з питань оформлення слайдів:

- зміст слайдів має відображати оригінальні результати, отримані в процесі виконання роботи;
- якщо на слайді багато інформації, то вона не сприймається в принципі;
- слайд повинен фіксувати ключові моменти, ілюструвати, а не дублювати доповідь;
- візьміть за правило писати на слайді не більше тридцяти слів;
- усе, що можна відобразити за допомогою символів, відбивайте з їх допомогою;
- утримайтеся від демонстрації банальних малюнків;
- шукайте незаявлені зображення;
- не перевантажуйте аудиторію частою зміною слайдів – розраховувати на увагу неможливо;
- для презентації кваліфікаційної роботи досить 10 слайдів;
- якщо на основному слайді поступово з'являється нова інформація, то це не вважається окремим слайдом;
- неприпустимо використовувати більше 3-х кольорів. Справа не в естетиці. Йдеться про сприйняття інформації. Колір - теж інформація;
- логотипи та інші елементи фірмового стилю в рахунок не йдуть;
- шрифт без зарубок сприймається легше. Шрифт Times New Roman - із зарубками, а Frial – без;
- із слайдів має бути видалено всі, що очевидно;
- видаліть все, про що досить почути і що бачити необов'язково;
- не дублюйте інформацію, що надходить по двох каналах. Ваш голос буде заважати присутнім читати або зображення буде заважати Вас слухати.

4 ОЦІНЮВАННЯ КВАЛІФІКАЦІЙНОЇ РОБОТИ КЕРІВНИКОМ

Здійснюється експертним методом з використанням критеріїв, регламентованих Положенням про оцінювання результатів навчання здобувачів вищої освіти НТУ «ДП», що подано нижче.

<i>Критерії оцінювання кваліфікаційної роботи</i>	Бали
<i>Знання</i>	
Результати кваліфікаційної роботи – правильні, обґрунтовані, осмислені. Характеризує наявність: - спеціалізованих концептуальних знань на рівні новітніх досягнень; - критичне осмислення професійних проблем та на межі предметних галузей	95-100
Рішення містять негрубі помилки або описки	90-94
Рішення має певні неточності	85-89
Рішення правильні, але мають певні неточності й недостатньо обґрунтовані	80-84
Рішення правильні, але мають певні неточності, недостатньо обґрунтовані та осмислені	74-79
Рішення фрагментарні	70-73
Рішення демонструють нечіткі уявлення студента про об'єкт розробки	65-69
Рівень знань мінімально задовільний	60-64
Рівень знань незадовільний	<60
<i>Уміння</i>	
Кваліфікаційна робота характеризує уміння: - виявляти проблеми; - формулювати гіпотези; - розв'язувати проблеми; - оновлювати знання; - інтегрувати знання; - провадити інноваційну діяльність;	95-100
Кваліфікаційна робота характеризує уміння застосовувати знання в практичній діяльності з не грубими помилками	90-94
Кваліфікаційна робота характеризує уміння застосовувати знання в практичній діяльності, але має певні неточності при реалізації 1 вимоги	85-89
Кваліфікаційна робота характеризує уміння застосовувати знання в практичній діяльності, але має певні неточності при реалізації 2 вимог	80-84
Кваліфікаційна робота характеризує уміння застосовувати знання в практичній діяльності, але має певні неточності при реалізації 3 вимог	74-79
Кваліфікаційна робота характеризує уміння застосовувати знання в практичній діяльності, але має певні неточності при реалізації 4 вимог	70-73
Кваліфікаційна робота характеризує уміння застосовувати знання в практичній діяльності при виконанні завдань за зразком	65-69
Кваліфікаційна робота характеризує уміння застосовувати знання при виконанні завдань за зразком, але з неточностями	60-64
Рівень умінь незадовільний	<60
<i>Комунікація</i>	
Зрозумілість тексту кваліфікаційної роботи. Мова: - правильна; - чиста; - ясна; - точна; - логічна;	95-100

<i>Критерії оцінювання кваліфікаційної роботи</i>	Бали
- лаконічна. Комунікаційна стратегія: - послідовний і несуперечливий розвиток думки; - наявність логічних власних суджень; - доречна аргументація; - здатність робити висновки та формулювати пропозиції	
Достатня зрозумілість з незначними хибами; Доречна комунікаційна стратегія з незначними хибами	90-94
Добра зрозумілість, доречна комунікаційна стратегія (сумарно не реалізовано 2 вимоги)	85-89
Добра зрозумілість, доречна комунікаційна стратегія (сумарно не реалізовано 3 вимоги)	80-84
Добра зрозумілість, доречна комунікаційна стратегія (сумарно не реалізовано 4 вимог)	74-79
Задовільна зрозумілість, доречна комунікаційна стратегія (сумарно не реалізовано 5 вимог)	70-73
Задовільна зрозумілість відповіді (доповіді), комунікаційна стратегія з хибами (сумарно не реалізовано 6 вимог)	65-69
Задовільна зрозумілість, комунікаційна стратегія з хибами (сумарно не реалізовано 7 вимог)	60-64
Рівень комунікації незадовільний	<60
<i>Автономність та відповідальність</i>	
Відмінне володіння компетенціями: - стресовитривалість; - саморегуляція; - трудова активність в екстремальних ситуаціях; - рівень особистого ставлення до справи; - відповідальність за взаємостосунки; - володіння всіма видами навчальної діяльності; - ступінь володіння фундаментальними знаннями; - належний рівень сформованості загальнонавчальних умінь і навичок	95-100
Упевнене володіння компетенціями автономності та відповідальності з незначними хибами	90-94
Добре володіння компетенціями автономності та відповідальності (не реалізовано 1 вимоги)	85-89
Добре володіння компетенціями автономності та відповідальності (не реалізовано 2 вимоги)	80-84
Добре володіння компетенціями автономності та відповідальності (не реалізовано 3 вимоги)	74-79
Задовільне володіння компетенціями автономності та відповідальності (не реалізовано 4 вимоги)	70-73
Задовільне володіння компетенціями автономності та відповідальності (не реалізовано 5 вимог)	65-69
Задовільне володіння компетенціями автономності та відповідальності (рівень фрагментарний)	60-64
Рівень автономності та відповідальності незадовільний	<60

Інтегральна оцінка керівника визначається як середня за всіма дескрипторами.

5 ЗАХИСТ КВАЛІФІКАЦІЙНОЇ РОБОТИ ТА ОЦІНЮВАННЯ ЕКЗАМЕНАЦІЙНОЮ КОМІСІЄЮ

5.1 Підготовка кваліфікаційної роботи до захисту

Захист кваліфікаційних робіт проводиться на відкритому засіданні екзаменаційної комісії як в університеті, так і на підприємствах, установах та в організаціях різних форм власності, для яких тематика кваліфікаційних робіт, поданих до захисту, становить науково-теоретичну або практичну цінність. Виїзне засідання екзаменаційної комісії оформлюється так, як і засідання, що проводиться в закладі вищої освіти. Склад екзаменаційної комісії (при залученні представників підприємства тощо), що проводить засідання поза університетом, та дати проведення засідань, затверджується наказом ректора окремо.

Розклад роботи кожної екзаменаційної комісії готується випусковою кафедрою, подається до деканату (інституту), де складається загальний розклад роботи екзаменаційних комісій.

Тривалість засідання із захисту кваліфікаційних робіт не повинна перевищувати шести академічних годин на день.

На одному засіданні екзаменаційної комісії допускається захист не більше 12 кваліфікаційних робіт.

До захисту кваліфікаційних робіт допускаються здобувачі, які виконали вимоги освітньої програми певного рівня вищої освіти.

Допуск до захисту кваліфікаційної роботи здійснює завідувач випускової кафедри за поданням керівника.

За наказом Міністерства освіти і науки України від 21 грудня 2017 № 1648 кваліфікаційна робота має бути оприлюднена на офіційному сайті закладу вищої освіти або його підрозділу, або в репозиторії. Оприлюднення кваліфікаційних робіт, що містять інформацію з обмеженим доступом, здійснюється у відповідності до вимог чинного законодавства.

Завідувач випускової кафедри організовує перевірку кваліфікаційних робіт на наявність плагіату згідно з процедурою, визначеною Положенням про систему запобігання та виявлення плагіату в НТУ «Дніпровська політехніка».

Кваліфікаційна робота, допущена до захисту, направляється на рецензування.

Кваліфікаційна робота, в якій виявлені принципові недоліки, до захисту не допускається. Рішення приймається на засіданні випускової кафедри, витяг з протоколу якого подається декану факультету (директору інституту) для підготовки проекту наказу ректора про відрахування студента.

5.2 Попередній захист кваліфікаційної роботи

Кваліфікаційної роботи проходить процедуру попереднього захисту на кафедрі за тиждень до офіційного захисту на засіданні ЕК. Студент повинен представити на розгляд кафедральної комісії наступне:

1) пояснювальну записку до магістерської роботи з підписами студента, керівника та консультантів;

2) ключові фрагменти роботи (програмна реалізація) та результати розв'язання всіх поставлених завдань (презентація).

Після заслуховування доповіді та відповідей студента на поставлені запитання кафедральна комісія з попереднього захисту магістерських робіт визначає ступінь готовності представленої роботи та приймає рішення про допуск магістерської роботи до захисту на засіданні екзаменаційної комісії.

5.3 Захист кваліфікаційної роботи

На захист кваліфікаційних робіт до екзаменаційної комісії подаються:

- кваліфікаційна робота студента;
- відгук керівника кваліфікаційної роботи;
- відгуки керівників розділів;
- довідка про результат перевірки рівня запозичень згідно з п. 4.1.4

Положення про систему запобігання та виявлення плагіату в НТУ «Дніпровська політехніка»;

- рецензія на кваліфікаційну роботу.

- кресленики, плакати, слайди, інші демонстраційні матеріали супроводження захисту кваліфікаційної роботи, що є складовою кваліфікаційної роботи, (можуть бути представлені в роздрукованому або електронному вигляді).

До екзаменаційної комісії можуть подаватися й інші матеріали, що характеризують загальну та спеціальну (фахову) компетентність випускника, наукову та практичну цінність виконаної ним кваліфікаційної роботи: статті, заяви на патент, патенти, акти про впровадження результатів, зразки матеріалів, макети, вироби, оригінальні математичні моделі та програми тощо.

Ці матеріали обов'язково зберігаються разом з текстом кваліфікаційної роботи.

Захист кваліфікаційних робіт має проходити в послідовності:

1) голова екзаменаційної комісії:

- перед початком засідання оголошує розклад, порядок роботи ЕК, регламент презентації кваліфікаційної роботи, критерії оцінювання;

- відкриває засідання та представляє присутнім членів комісії, посилаючись на відповідний наказ;

- перед захистом кожної кваліфікаційної роботи оприлюднює відомості про виконання студентом навчального плану та надає йому слово для презентації результатів кваліфікаційної роботи;

2) здобувач називає тему кваліфікаційної роботи, формулює протиріччя практики (проблему), що лежить в основі вибору теми, аргументує її актуальність, визначає предмет розробки або досліджень, формулює постановку задач та результати їх виконання, аргументує їх відповідність вимогам новизни, достовірності та практичної цінності.

Здобувач під час захисту може використовувати різні форми візуалізації доповіді: графічний матеріал кваліфікаційної роботи, визначений завданням на її виконання, слайди, аудіо-, відеоматеріали тощо;

3) після завершення доповіді здобувача екзаменаційна комісія ставить йому запитання;

4) здобувач надає відповіді на запитання екзаменаційної комісії;

5) керівник кваліфікаційної роботи оголошує основні положення відгуку та аргументує оцінку;

6) керівник кваліфікаційної роботи або секретар комісії оголошує рецензію на кваліфікаційну роботу;

7) здобувач відповідає на зауваження керівника та рецензента;

8) голова комісії оголошує про закінчення захисту;

9) голова комісії після завершення захисту кваліфікаційних робіт оголошує початок закритого засідання, на якому приймається рішення про оцінку результатів захисту кваліфікаційних робіт, а також про видачу випускникам дипломів (дипломів з відзнакою) про закінчення університету, отримання певного ступеня та кваліфікації. Керівники кваліфікаційних робіт мають право бути присутніми на закритому засіданні.

Рішення приймається відкритим голосуванням звичайною більшістю голосів членів екзаменаційної комісії, які брали участь в її засіданні. При однаковій кількості голосів голова екзаменаційної комісії має вирішальний голос. Рішення екзаменаційної комісії є остаточним і оскарженню не підлягає.

10) голова екзаменаційної комісії запрошує студентів на продовження відкритого засідання та оголошує результати рішення.

5.4 Критерії оцінювання кваліфікаційної роботи екзаменаційною комісією

Оцінювання захисту кваліфікаційної роботи екзаменаційною комісією здійснюється за шкалами:

Рейтингова	Інституційна
90...100	відмінно / Excellent
74...89	добре / Good
60...73	задовільно / Satisfactory
0...59	незадовільно / Fail

Критерії оцінювання захисту кваліфікаційної роботи:

- оцінка керівника;
- оцінка нормоконтролера;
- рівень інноваційності результатів;
- рівень достовірності результатів;
- рівень практичної цінності результатів;
- рівень знань;
- рівень умінь;
- рівень комунікації;
- рівень автономності та відповідальності;
- оцінка рецензента.

При оцінюванні роботи враховується якість її виконання та оформлювання, новизна і вагомість отриманих результатів, виступ магістранта і повнота його відповідей на поставлені запитання.

Повторний захист кваліфікаційної роботи з метою підвищення оцінки не дозволяється.

Здобувач, який при захисті кваліфікаційної роботи отримав незадовільну оцінку, відраховується з університету і йому видається академічна довідка встановленого зразка.

Здобувач, який не захистив кваліфікаційну роботу, допускається до повторного захисту її протягом трьох років після закінчення університету. У цьому випадку екзаменаційна комісія встановлює, чи може студент представити до захисту ту саму кваліфікаційну роботу з доопрацюванням, яке визначає комісія, або ж повинен розробити нову тему, яка встановлюється відповідною кафедрою.

Здобувачам, які успішно захистили кваліфікаційні роботи, рішенням екзаменаційної комісії видається диплом встановленого зразка про закінчення університету та отриману кваліфікацію.

Диплом з відзнакою видається магістру, який отримав підсумкові оцінки «відмінно» не менше 75% з усіх навчальних дисциплін освітньої програми, індивідуальних завдань, курсових проектів (робіт), практик, передбачених навчальним планом, а з інших – оцінки «добре» не більше 25 %, захистив кваліфікаційну роботу з оцінкою «відмінно», проявив себе в науковій (творчій) роботі, що підтверджується рекомендацією кафедри.

Випускники, які за підсумками навчання отримали диплом з відзнакою, а також які виявили схильність до науково-дослідницької роботи, можуть бути рекомендовані до вступу в аспірантуру.

6 ПОВНОВАЖЕННЯ УЧАСНИКІВ АТЕСТАЦІЇ

6.1 Студент

Студент, виконуючи кваліфікаційну роботу, повинен:

- обрати й узгодити з керівником тему роботи;
- отримати завдання на кваліфікаційну роботу;
- самостійно виконувати кваліфікаційну роботу, використовуючи матеріали передатестаційної практики, методичне та інформаційне забезпечення;
- систематично відвідувати консультації керівника роботи і керівників розділів;
- сприймати зауваження та оперативно виконувати методичні вказівки керівників;
- щотижня інформувати керівника про хід виконання завдання на кваліфікаційну роботу;
- подати кваліфікаційну роботу на перевірку керівникам розділів, отримати оцінку за виконання кожного розділу;
- подати готовий матеріал на перевірку керівнику роботи;

- отримати рецензію на кваліфікаційну роботу;
- подати кваліфікаційну роботу, підписану керівником, та її електронний примірник відповідальній особі кафедри (нормоконтролеру) для перевірки рівня запозичень та отримати відповідну довідку про результат перевірки;
- підготувати доповідь про основні положення кваліфікаційної роботи;
- надати відповідь на зауваження керівника роботи, керівників розділів, рецензента;
- відповідно до графіка захистити роботу на засіданні екзаменаційної комісії, дотримуючись регламенту;
- отримати документ про вищу освіту.

6.2 Керівник кваліфікаційної роботи

Керівник повинен:

- видати актуальну тему кваліфікаційної роботи;
- видати завдання на кваліфікаційну роботу із зазначенням термінів виконання розділів та подання роботи до екзаменаційної комісії;
- керувати виконанням кваліфікаційної роботи;
- скласти графік консультацій;
- дотримуватись графіка консультацій;
- контролювати якість виконання роботи;
- розв'язувати спірні питання, що виникають між випускником і керівниками розділів;
- інформувати на засіданні кафедри про виконання календарного плану завдання;
- при суттєвому відхиленні від календарного плану порушувати питання про призупинення виконання кваліфікаційної роботи;
- перевірити кваліфікаційну роботу й оцінити її, визначаючи якість виконання кваліфікаційної роботи, за критеріями оцінювання, що корелюють з дескрипторами Національної рамки кваліфікацій за рівнями вищої освіти, які подані в Положенні про оцінювання результатів навчання здобувачів вищої освіти», підписати титульний аркуш пояснювальної записки та матеріали графічної частини;
- написати аргументований відгук на кваліфікаційну роботу й направити її на рецензування;
- повернути студенту роботу до захисту;
- провести підготовку студента до захисту кваліфікаційної роботи;
- бути присутнім у момент захисту роботи та оголосити свій відгук на засіданні екзаменаційної комісії.

6.3 Керівник окремого розділу

Керівнику розділу належить:

- керувати виконанням цієї частини роботи;
- скласти графік консультацій;
- дотримуватися графіка консультацій;
- інформувати керівника роботи про стан виконання розділу;

- рекомендувати методи вирішення проблем, що виникають;
- проставити оцінку якості виконання розділу на титульному аркуші.

6.4 Нормоконтролер

Нормоконтролеру необхідно:

- оцінити ступінь застосування в кваліфікаційній роботі вимог чинних стандартів, інших нормативних документів, наявності й правильного оформлювання посилань на них;
- оцінити (відповідно до Положення про систему запобігання та виявлення плагіату у Національному технічному університеті «Дніпровська політехніка») рівень запозичень у тексті пояснювальної записки кваліфікаційної роботи та надати здобувачеві роздруковану довідку про результати перевірки. У разі, коли рівень запозичень перевищує припустимий, повернути кваліфікаційну роботу здобувачеві та довести виявлений факт академічного плагіату до відома керівника роботи;
- проставити оцінку за відповідність оформлювання кваліфікаційної роботи чинним вимогам та підписати титульний аркуш пояснювальної записки.

6.5 Завідувач випускової кафедри

Завідувачу випускової кафедри належить:

- затвердити завдання на кваліфікаційні роботи здобувачів;
- забезпечити методичну та інформаційну базу атестації здобувачів;
- створити необхідні умови для виконання кваліфікаційних робіт у приміщеннях кафедри, університету;
- контролювати виконання графіка проведення консультацій викладачами кафедри;
- визначати рецензентів кваліфікаційних робіт із зовнішніх організацій, а також із співробітників споріднених кафедр та подавати кандидатури рецензентів й затвердити їх у декана факультету (директора інституту). Рецензент кваліфікаційної роботи не повинен бути співробітником кафедри;
- розглядати на засіданнях кафедри стан виконання кваліфікаційних робіт, керівництво якими здійснюють викладачі кафедри;
- розглядати та приймати рішення відносно спірних питань між керівником роботи та здобувачем;
- контролювати об'єктивність оцінювання кваліфікаційних робіт;
- організовувати перевірку кваліфікаційних робіт на наявність плагіату та оприлюднення їх на офіційному сайті університету або його підрозділу, або у репозиторії;
- вирішувати питання допуску кваліфікаційних робіт до захисту.

6.6 Рецензент кваліфікаційної роботи

Рецензенту необхідно:

- отримати від студента кваліфікаційну роботу на підставі направлення на рецензування;

- проаналізувати зміст пояснювальної записки та графічного (демонстраційного) матеріалу кваліфікаційної роботи на відповідність чинним вимогам, проставити оцінку за якість виконання роботи;

- підготувати рецензію. Рецензія не повинна дублювати відгук керівника. Підпис рецензента – співробітника зовнішньої організації, засвідчується печаткою організації.

Негативна оцінка, яка висловлена в рецензії, не є підставою до недопущення студента до захисту.

ПЕРЕЛІК ПОСИЛАНЬ

1. ДСТУ 3008:2015. Звіти у сфері науки і техніки. Структура та правила оформлювання.
2. ДСТУ 8302:2015. Бібліографічне посилання. Загальні положення та правила складання.
3. Салов В.О. Розроблення технічних рішень винахідницького рівня та складання заявки на патент (схеми, таблиці, приклади): навч. посіб. / В.О. Салов ; Нац. техн. ун-т. – Д. : НТУ «ДП», 2019. – 188 с.
4. Бабаян Э.В., Черненко А.В. Инженерные расчеты при бурении. Вологда: Инфра-Инженерия, 2016. – 440 с.
5. Басарыгин Ю.М., Булатов А.И., Проселков Ю.М. Бурение нефтяных и газовых скважин. Учебное пособие для вузов. – М.: Недра-Бизнесцентр, 2002. - 632 с.
6. Булатов А.И., Долгов С.В. Спутник буровика. В 2-х книгах. М.: ООО "Недра-бизнесцентр", 2006. 1 книга - 379 с. 2 книга - 532 с.
7. Булатов А.И., Проселков Ю.М., Шаманов С.А. Техника и технология бурения нефтяных и газовых скважин: Учебник для ВУЗов - М: ООО «Недра – Бизнесцентр» 2003 - 1007 с.
8. Буровые комплексы / под общей ред. К.П.Порожского. Екатеринбург, издательство УГГУ, 2013 – 768 с.
9. Вадецкий Ю.В. Бурение нефтяных и газовых скважин. Учебник для начального проф. образования. – 6-е изд., испр. – М.: Академия, 2011. - 352 с.
10. Вадецкий Ю.В. Справочник бурильщика. Учебное пособие для нач. проф. образования. – М.: Академия, 2008. - 416 с.
11. Войтенко В.С., Смычкин А.Д., Тухто А.А., Шемет С.Ф. Технология и техника бурения. В 2-х томах. М.: Инфра-М; Минск: Новое знание, 2013.
12. Калинин А.Г. Бурение нефтяных и газовых скважин. Учебник. – М: Изд.ЦентрЛитНефтеГаз, 2008. - 848 с.
13. Коцкулич Я.С., Кочкодан Я.М. Буріння нафтових та газових свердловин. – Коломия: Вік, 1999.
14. Мислюк М.А., Рибчич І.Й., Яремійчук Р.С. Буріння свердловин У 5 т. К. : Інтерпрес ЛТД, 2002-2004.
15. Овчинников В.П. (Ред.) Технология бурения нефтяных и газовых скважин. В 5 томах. Учебник для студентов вузов. – 2-е изд., перераб. и дополн. – Тюмень: ТИУ, 2017.
16. Кожевников А.А. Соловьев В.Н., Куликов В.В., Судаков А.К., Бронников И.Д. Эффективные технологии бурения и оборудования скважин на воду – М.: РГГРУ им. С.Орджоникидзе. 2013. - 350 с.
17. Кожевников А.А., Судаков А.К., Диденко Ю.Г. Конструкции и изготовление гравийных фильтров, эксплуатация и ремонт буровых скважин – Д.: ТОВ «ЛізуновПрес», 2012. - 346 с.
18. Судаков А.К. Кожевников А.А. Гравийные фильтры буровых скважин – Д.: НГУ, 2011. - 186 с.

19. Дудля М.А., Садовенко І.О. Техніка та технологія буріння гідрогеологічних свердловин: Підручник. - Д.: Державний ВНЗ «Національний гірничий університет». 2007. - 399 с
20. Дудля Н.А., Садовенко И.А., Земба А. Техника и технология бурения гидрогеологических скважин: Учебник. – Д.: ГВУЗ «Национальный горный университет». 2007. - 401 с.
21. Геологорозвідувальна справа і техніка безпеки: навч. Посібник / П.П.Вирвінський, Ю.Л.Кузін, В.Л.Хоменко. – Д.: Національний гірничий університет, 2010.- 368 с
22. Ивачев Л.М. Промывка и тампонирувание геологоразведочных скважин. – М.:Недра, 1989.
23. Сулакшин С.С., Направленное бурение. Учебник для ВУЗов. – М.:Недра, 1987.
24. Шамшев Ф.А., Тараканов С.Н., Кудряшов Б.Б и др. Технология и техника разведочного бурения. – М.: Недра, 1989.
25. Волков А.С. Буровой геологоразведочный инструмент. – М.: Недра, 1979.
26. Калинин А.Г., Левицкий А.З. Технология бурения разведочных скважин на жидкие и газообразные полезные ископаемые. – М.: Недра, 1988.
27. Кожевников А.А. Судаков А.К. Криогенно-гравийные фильтры буровых скважин. – Д.: Литограф, 2014. – 305 с.
28. Кожевников А.А. Отебаев М., Судаков А.К., Ратов Б.Т. Гравийные фильтры буровых скважин на жидкие и газообразные полезные ископаемые. - Алматы: КазНТУ, 2015. – 346 с.
29. Правила безпеки у вугільних шахтах: НПАОП 10.0-1.01-10. – К.: Держнагляддохоронпраці, 2010. – 242 с. – (Державний комітет України з промислової безпеки, охорони праці та гірничого нагляду)
30. Дегазация угольных шахт. Требования к способам и схемы дегазации: СОУ 10.1.00174088.001-2004. – [Чинний від 2005-01-01]. – К.: Минтопэнерго Украины, 2004. – 162 с. – (Стандарт Минтопэнерго Украины)

ДОДАТОК А

Приклад оформлення титульного аркуша

Міністерство освіти і науки України
Національний технічний університет
«Дніпровська політехніка»

Геологорозвідувальний
(факультет)

Кафедра нафтогазової інженерії та буріння
(повна назва)

ПОЯСНЮВАЛЬНА ЗАПИСКА

кваліфікаційної роботи ступеню магістра
(бакалавра, магістра)

студента Тріфонов Владислав Олександрович
(ПІБ)

академічної групи 185М-18-1 ГРФ
(шифр)

спеціальності 185 Нафтогазова інженерія та технології
(код і назва спеціальності)

спеціалізації _____

за освітньо-професійною програмою «Нафтогазова інженерія та технології»
(офіційна назва)

на тему Розробка технології буріння експлуатаційної свердловини для умов ділянки Семиренківського газоконденсатного родовища
(назва за наказом ректора)

Керівники	Прізвище, ініціали	Оцінка за шкалою		Підпис
		рейтинговою	інституційною	
кваліфікаційної роботи	Судаков А.К.			
розділів:				
Технологічний	Судаков А.К.			
Охорона праці	Безщасний О.В.			
Економічний	Судаков А.К.			

Рецензент				
-----------	--	--	--	--

Нормоконтролер	Судаков А.К.			
----------------	--------------	--	--	--

Дніпро
2019

ДОДАТОК Б
Приклад оформлювання завдання

ЗАТВЕРДЖЕНО:

завідувач кафедри

нафтогазової інженерії та буріння

(повна назва)

_____ Коровяка Є.А.

(підпис)

(прізвище, ініціали)

« _____ » _____ 2019 року

ЗАВДАННЯ

на кваліфікаційну роботу

ступеню магістра

(бакалавра, магістра)

студенту Тріфонов Владиславу Олександровичу академічної групи 185М-18-1 ГРФ
(прізвище та ініціали) (шифр)

спеціальності 185 Нафтогазова інженерія та технології

спеціалізації _____

за освітньо-професійною програмою «Нафтогазова інженерія та технології»

на тему Розробка технології буріння експлуатаційної свердловини для умов ділянки Семиренківського газоконденсатного родовища

затверджену наказом ректора НТУ «Дніпровська політехніка» від 04.10.2019р. №256-л

Розділ	Зміст	Термін виконання
Технологічний	Характеристика нафтогазового підприємства. Проектування конструкцій свердловин, вибір способу буріння та бурового устаткування й інструменту.	01.11.2019
Охорона праці	Аналіз потенційних небезпек запроєктованого об'єкта і можливостей негативного впливу його на навколишнє природне середовище,	01.12.2019
Економічний	Організація бурових робіт і кошторис на їх виробництво	17.12.2019

Завдання видано _____
(підпис керівника)

Судаков А.К.
(прізвище, ініціали)

Дата видачі 15.10.2019р.

Дата подання до екзаменаційної комісії 20.12.2019р.

Прийнято до виконання _____
(підпис студента)

Тріфонов В.О.
(прізвище, ініціали)

ДОДАТОК В

Приклад оформлювання реферату

РЕФЕРАТ

Пояснювальна записка: 72 с., 2 рис., 22 табл., 2 додатки, 30 джерел.

СВЕРДЛОВИНА, БУРОВА УСТАНОВКА, ПОРОДОРУЙНУЮЧИЙ ІНСТРУМЕНТ, ТЕХНОЛОГІЯ БУРІННЯ, ЦЕМЕНТУВАННЯ, ПРОМИВАЛЬНА РІДИНА, ОСВОЄННЯ.

Сфера застосування розробки – буріння свердловин.

Об'єкт дослідження – технологія буріння експлуатаційної свердловини для умов ділянки Кегічівського газоконденсатного родовища з удосконаленням рецептури емульсійного бурового розчину.

Предмет дослідження – параметри технології буріння експлуатаційної свердловини в умовах Кегічівського газоконденсатного родовища.

Мета роботи – підвищення механічної швидкості буріння експлуатаційної свердловини в умовах Кегічівського газоконденсатного родовища, що досягається за рахунок вдосконалення рецептури емульсійного бурового розчину.

Новизна одержаних результатів – вдосконалено вимоги до емульсійних розчинів для промивання свердловин в складних горно-геологічних умовах буріння. Виконано поетапне і послідовне вивчення впливу складу і властивостей дисперсійного середовища, виду і концентрації емульгатора, складу і міри мінералізації водної фази, виду і концентрації стабілізуючих і структуротворних реагентів на експлуатаційні властивості емульсійних розчинів.

Вивчено їх вплив на, структурно-механічні, фільтраційні і реологічні властивості розчинів.

На основі результатів регресійного аналізу уточнено концентрації компонентів бурового розчину.

Практичні результати – розроблено технологію буріння експлуатаційної свердловини для умов ділянки Кегічівського газоконденсатного родовища: виконано аналіз геологічної будови і характеристики продуктивних горизонтів; обґрунтовано конструкцію свердловини; здійснено обґрунтування бурового устаткування; обґрунтовано породоруйнуючий інструмент, технологія кріплення свердловини. Розроблено питання охорони надр і довкілля. Обґрунтовано кошторис будівництва свердловини. Вдосконалено рецептуру емульсійного бурового розчину.

Практична значимість кваліфікаційної роботи – підвищення механічної швидкості буріння свердловин, що досягається за рахунок зниження коефіцієнта тертя інструменту о стінки свердловини та підвищення реологічних властивостей бурового розчину при підвищених температурах бурових свердловин.

Взаємозв'язок з іншими роботами – продовження інноваційної діяльності кафедри нафтогазової інженерії та буріння НТУ «Дніпровська політехніка» в галузі спорудження нафтогазових свердловин.

З урахуванням наявності новизни та винахідницького рівня розробки подана заявка на одержання патенту на винахід «Емульсійний буровий розчин».

ДОДАТОК Д
Відомість матеріалів кваліфікаційної роботи

№	Формат	Позначення	Найменування	Кількість аркушів	Примітка
1					
2			Документація		
3					
4	A4	НГІБ.ОПП.19.11.ПЗ	Пояснювальна записка	72	
5					
6			Графічні матеріали		
7					
8	A1	НГІБ.ОПП.19.11.01.ГЧ	Геологічна карта ділянки (родовища)	1	
9	A1	НГІБ.ОПП.19.11.02.ГЧ	Геологічний розріз ділянки (родовища)	1	
10	A1	НГІБ.ОПП.19.11.03.ГЧ	Геолого-технічний проект	1	
12	A1	НГІБ.ОПП.19.11.04.ГЧ	Пропозиції з удосконалення технології буріння	1	
12	A1	НГІБ.ОПП.19.11.04.ГЧ	Економічна оцінка роботи	1	

Навчальне видання

Коровяка Євгеній Анатолійович
Судаков Андрій Костянтинівич
Салов Володимир Олександрович
Кузін Юрій Леонідович
Хоменко Володимир Львович

Програма та методичні вказівки
до виконання кваліфікаційної роботи магістра
за спеціальністю 185 «Нафтогазова інженерія та технології»
(освітньо-професійна програма вищої освіти)

Підписано до виходу в світ 18.04.2019.
Електронний ресурс.

Видано в світ
у Національному технічному університеті
«Дніпровська політехніка».
Свідоцтво про внесення до Державного реєстру ДК № 1842
4960050, м. Дніпро, просп. Д. Яворницького, 19