

2. Богушевський В.С., Компьютерная система управления конвертерной плавкой [Текст] / В.С. Богушевський, К.О. Сергеева, С.В. Жук // Матеріали міжнародної наукової конференції «Інтелектуальні системи прийняття рішень і проблеми обчислювального інтелекту» Том1.- Херсон: ХНТУ, 2011. - С. 165 -167.

3. Модель керування конвертерним процесом у системі прийняття рішень / Богушевський В.С., Жук С.В., Сергеева К.О., Горбачова М.В. // «Системні дослідження та інформаційні технології» Київ, №4 2012 р. С. 35 – 44.

4. Богушевський В.С. Динамічна модель контролю температурного режиму конвертерної ванни [Текст] / В.С. Богушевський, С. В. Жук // Наукові вісті НТУУ “КПІ”. - 2011. - № 1. - С. 90 –96.

5. Богушевський В.С., Динамическая модель управления температурным режимом конвертерной ванны [Текст] / В.С. Богушевський, К.О. Сергеева, С.В. Жук // «Металл и литье Украины» . - 2011. - № 5. - С. 24 – 28.

6. Розрахунок металевої частини шихти киснево-конвертерної плавки [Текст] / В.С. Богушевський, В.Ю. Сухенко, К.О. Сергеева, С.В. Жук // «Металлургическая горнорудная промышленность». - 2010. - № 7. - С. 266 – 268.

УДК 681.51

МІКРОПРОЦЕСОРНА СИСТЕМА ОРІЄНТАЦІЇ ПАНЕЛІ СОНЯЧНОЇ БАТАРЕЇ У НАПРЯМКУ СОНЦЯ

В.І. Іщенко, кандидат технічних наук, професор кафедри автоматизованих систем управління

Житомирський військовий інститут імені С. П. Корольова Державного університету телекомунікацій, м. Житомир, Україна, e-mail: ishenko.kaf37@gmail.com

О.В. Базелюк, асистент кафедри автоматизованих систем управління

Житомирський військовий інститут імені С. П. Корольова Державного університету телекомунікацій, м. Житомир, Україна, e-mail: bazel-baz@mail.ru

Анотація. В роботі розглянуто будову мікропроцесорної слідкувальної двокоординатної системи панелі сонячних батарей в напрямку сонця підвищеної точності управління.

Ключові слова: сонце, панель сонячної батареї, алгоритм PSA, датчик сонячного положення, мікроконтролер, двигун постійного струму.

MICROPROCESSOR'S SYSTEM OF ORIENTATION SOLAR PANEL TOWARDS TO THE SUN

V.I. Ischenko, Candidate of Technical Sciences, Professor of Automated Control Systems Department

Zhytomyr Military Institute S. P. Korolev State University of Telecommunications, Zhitomir, Ukraine, e-mail: ishenko.kaf37@gmail.com

O.V. Bazelyuk, Assistant of Automated Control Systems Department
Zhytomyr Military Institute S. P. Korolev State University of Telecommunications, Zhitomir,
Ukraine, e-mail: bazel-baz@mail.ru

Abstract. There was reviewed design of the microprocessor trailing two-coordinating system of solar panel towards to the sun with the high accuracy control in this article.

Keywords: sun, solar panel, the algorithm PSA, sun sensor, microcontroller, DC motor.

Вступ. Однією з глобальних проблем людства є пошук та використання альтернативних джерел енергії. Згідно з інформаційним бюлетенем ІМЕPOWER No 27 з питань відновлюваної енергетики, встановлена потужність українських електростанцій, що використовують відновлювані джерела енергії, станом на червень 2013 року досягла 0,9 ГВт, з яких 569,5 МВт – сонячна енергія [1]. Підвищити ефективність перетворення фотонів сонячної радіації в електричну енергію можливо шляхом здійснення орієнтації панелей сонячних батарей в напрямку сонця таким чином, щоб вектор сонячних променів був направлений на фото-елементи перпендикулярно. Використання таких слідкувальних систем дозволяє підвищити віддачу панелей сонячних батарей на 40%, у порівнянні з нерухомими [2-4].

Метою роботи є розробка моделі мікропроцесорної системи (МС) орієнтації панелі сонячної батареї в напрямку сонця підвищеної точності управління.

Матеріал і результати дослідження. Точність орієнтації панелі сонячної батареї залежить від точності визначення сферичних координат положення сонця. Так, в існуючих системах [2, 3] координати сонця вимірюються датчиком сонячного положення (ДСП), недолік якого полягає у зменшенні точності вимірювань в похмуру погоду. В зв'язку із цим виникає необхідність розробки альтернативних методів визначення або екстраполяції координат сонця. У літературі [4] запропоновано PSA алгоритм визначення координат сонця на основі апріорної інформації. Поєднання методики алгоритму PSA та вимірювання координат сонця із використанням ДСП дозволить зменшити помилку визначення координат сонця та загальну помилку системи управління.

Запропонована функціональна схема МС орієнтації панелі сонячної батареї на сонце (рис. 1), яка реалізується на мікроконтролерному (МК) пристрої управління.

МК призначений для збору та обробки інформації про координати положення сонця та поточного положення панелі сонячної батареї, формування сигналів та здійснення управління драйверам виконавчих пристроїв. Виконавчими пристроями системи є двигуни постійного струму (ДПС). Вибір типу ДПС пояснюється необхідністю запасу потужності, так як на пло-

щину панелі сонячної батареї діють зовнішні збурення у вигляді великих вітрових навантажень. Механічна передача між виконавчими пристроями та об'єктом управління здійснюється актуаторами (редукторами). В системі реалізовано принцип управління за відхиленням. Зворотній зв'язок формується за допомогою датчиків кутового положення (ДКП) сонячної батареї.

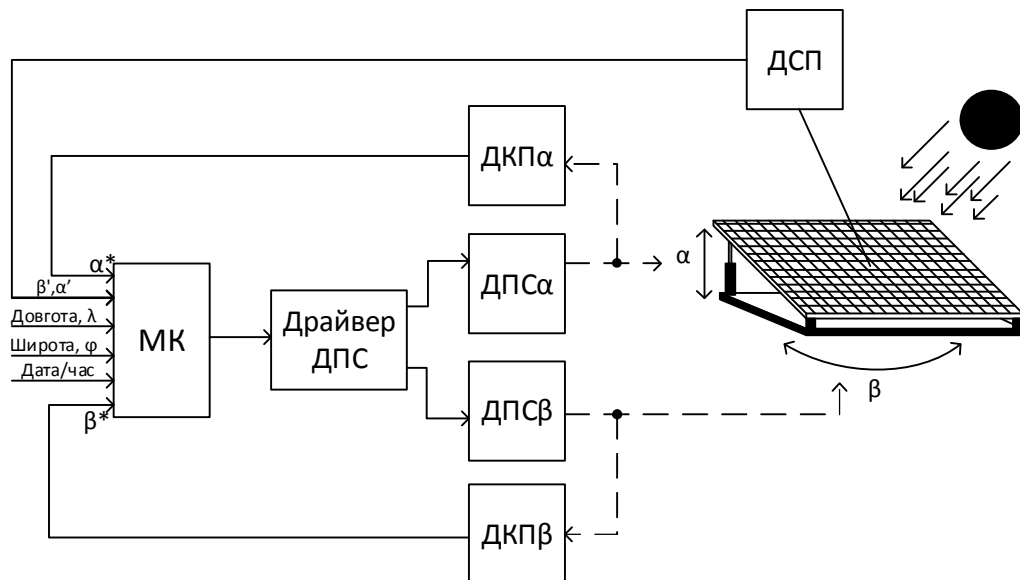


Рисунок 1 – функціональна схема слідкувальної системи панелі сонячних батарей

Запропонована модель реалізована засобами пакету прикладних програм Matlab та інтегрованого середовища розробки Microsoft Visual Studio на об'єктно-орієнтованій мові програмування C#. Результати комп'ютерного моделювання роботи мікропроцесорної системи орієнтації панелі сонячної батареї в напрямку сонця показали, що використання комбінованого способу визначення сферичних координат положення сонця дозволило підвищити точність управління у порівнянні із відомими методами [3,4] приблизно у 1,5 рази.

Висновок. Запропонована модель мікропроцесорної слідкувальної двокоординатної системи панелі сонячних батарей в напрямку сонця дозволяє підвищити точність управління, використанням комбінованого методу визначення координат положення сонця, приблизно у 1,5 рази. Результати проведених досліджень можуть бути використані у галузі відновлюваних джерел енергії, функціонування яких ґрунтується на перетворенні сонячної радіації.

ЛІТЕРАТУРА

1. Yuri Kubrushko UKRAINE RENEWABLE ENERGY NEWSLETTER ISSUE #27/ Yuri

Kubrushko, Liliya Surzhenko UKRAINE RENEWABLE ENERGY NEWSLETTER ISSUE 19 October 2013

2. Т. Байерс. 20 конструкций с солнечными элементами/Т. Байерс; [пер. с англ.] – М.: Мир, 1988. – 197 с.

3. Електроніка та системи управління. 2012. №2(32) А.А. Яковлева. Система управління панелью сонячних батарей с двумя степенями свободы/ Яковлева А.А. Система управления панелью солнечных батарей с двумя степенями свободы

4. Solar Energy Vol. 70, No. 5, 2001 Manuel Blanco-Muriel Computing the solar vector/ Manuel Blanco-Muriel, Diego C. Alarco´ N-padilla, Teodoro lo´ Pez-Moratalla, Mart´in Lara-Coira Computing the solar vector.

УДК 681.51.007.57:669.184

АВТОМАТИЗИРОВАННАЯ СИСТЕМА УПРАВЛЕНИЯ КОНВЕРТЕРНОЙ ПЛАВКОЙ

В.С. Богущевский, доктор технических наук, профессор кафедры физико-химических основ технологии металлов

Национальный технический университет Украины «Киевский политехнический институт», г. Киев, Украина, e-mail: bogysh@voliacable.com

В.Ю. Сухенко, кандидат технических наук, старший преподаватель кафедры физико-химических основ технологии металлов

Национальный технический университет Украины «Киевский политехнический институт», г. Киев, Украина, e-mail: suhenko-victoria@mail.ru

Аннотация. В статье рассмотрены условия, в которых работает конвертер и разработана многоуровневая иерархическая система кислородно-конвертерного производства стали, в рамках которой реализуются функции АСУТП и АСУП.

Ключевые слова: конвертер, система управления, модель, продувка, контроллер.

AUTOMATED CONTROL SYSTEM OF BOF PROCESS

V. Bogushevskiy, Doctor of technical Sciences, Professor of Physical and Chemical Fundamentals of Metals Technology Department

National Technical University of Ukraine «Kiev Polytechnic Institute», Kiev, Ukraine, e-mail: bogysh@voliacable.com

V. Sukhenko, Candidate of technical Sciences, Senior Lecturer of Physical and Chemical Fundamentals of Metals Technology Department

National Technical University of Ukraine “Kiev Polytechnic Institute”, Kiev, Ukraine, e-mail: suhenko-victoria@mail.ru

Abstract. The conditions under which the equipment operates BOF smelting and developed a multi-level hierarchical system of BOF steel production, in which the functions are