

*О.В. Остапчук, канд. техн. наук, В.О. Шевченко, С.В. Козичик
(Україна, Дніпропетровськ, Державний ВНЗ «Національний гірничий університет»)*

ВИВЧЕННЯ МОЖЛИВОСТЕЙ ЦИФРОВИХ ПРИСТРОЇВ РЕЛЕЙНОГО ЗАХИСТУ НА БАЗІ СПЕЦІАЛІЗОВАНОГО СТЕНДА

Вступ.

Досвід роботи зі студентами та слухачами спеціалізованих курсів показує, що найкращих результатів при вивченні нового матеріалу вдається досягти за рахунок закріплення на практиці теоретичних знань та умінь. Не є винятком це і при вивченні цифрових засобів релейного захисту та автоматики (РЗА). Завдяки певним успіхам у розвитку цифрової електроніки останнім часом, пристрої РЗА ввібрали в себе не тільки захисні функції, а і дозволяють реалізовувати системи дистанційного керування, вимірювання контрольованих параметрів, побудову автоматичних систем технічного обліку тощо. Тому при розгляді можливостей цифрового релейного захисту все частіше ці пристрої називають цифровими терміналами, щоб показати більш широку галузь їх застосування. Крім того, вони дозволяють реалізувати декілька захисних функцій в одному терміналі, що збільшує їх універсальність, знижує кількість пристроїв та підвищує гнучкість систем релейного захисту. Лідери цього сегменту такі відомі виробники як Schneider Electric, КиївПрилад, Siemens, АВВ тощо, поділяють свої вироби на серії, в залежності від галузі застосування, крім того, в межах серії, існує поділ за комплектацією (проста, базова, розширена тощо). Всі зазначені фактори збільшують об'єм інформації та ускладнюють сприйняття студентами нового матеріалу. Виходячи з наведеного, доцільним є вивчення можливостей цифрових пристроїв РЗА, з використанням спеціалізованих стендів, що моделюють аварійні процеси, а також у реальному часі дозволяють змінювати відповідні уставки спрацювання за допомогою спеціалізованого програмного забезпечення. Зміну уставок можна проводити, як на самому пристрої, за допомогою клавіш керування, так і доручивши ці функції контролеру, що буде діяти за спеціальною програмою через протокол зв'язку.

Мета статті.

Викладення досвіду використання спеціалізованих стендів при вивченні принципів роботи цифрових пристроїв РЗА.

Викладання основного матеріалу.

На сьогодні існує досить значна кількість пристроїв, як заводського виготовлення, наприклад Ретом [1], Omicron [2] тощо, так і виготовлених у спеціалізованих лабораторіях [3-4], що призначені для діагностування та калібрування пристроїв релейного захисту. Такі пристрої використовуються та набули популярності серед фахівців. Але на жаль, бракує учбових стендів, які дозволяють зменшити витрати часу при вивченні та засвоєнні нового матеріалу слухачам спеціалізованих курсів та студентам. Одним з таких пристроїв і є учбовий стенд для перевірки роботи пристроїв релейного захисту MiCOM фірми Schneider Electric.

Реалізована схема дозволяє досліджувати наступні види захисту:

1. максимальний струмовий захист (2 рівня);
2. захист від однофазних замикань на землю;
3. направлений максимальний струмовий захист;
4. захист від перевищення допустимого рівня напруги;
5. захист від зниження допустимого рівня напруги;
6. диспетчеризації, дистанційного керування й контролю за допомогою персонального комп'ютера.

Стенд обладнаний відповідною світловою індикацією для перевірки спрацювання пристроїв.

У якості базових пристроїв використані такі широко розповсюджені термінали як РЗА MiCOM 111 Enh та MiCOM 127, однак можливість стенда дозволяють проводити дослідження й з іншими аналогічними пристроями РЗА. Принципова схема стенда зображена на рис. 1.

На рис. 1 зображено: АТ – автотрансформатор, за допомогою якого виконується регулювання напруги; V – вольтметр; Т1 – роздільний трансформатор, для гальванічного розв'язання з мережею живлення та моделювання однофазного замикання на землю; SA – перемикач, який встановлюється у відповідне положення, в залежності від обраного пристрою; P111 та P127 – цифрові термінали, що досліджуються; S1 – трифазний сельсин; Т2 – трансформатор, що підключений до обмотки збудження сельсина; R1-R6 – резистори, для імітації коротких замикань чи перевантажень; С1-С3 – конденсатори, для створення струму однофазного замикання на землю; QF1, QF2 – тумблери, що здійснюють перемикання з робочого режиму у аварійний.

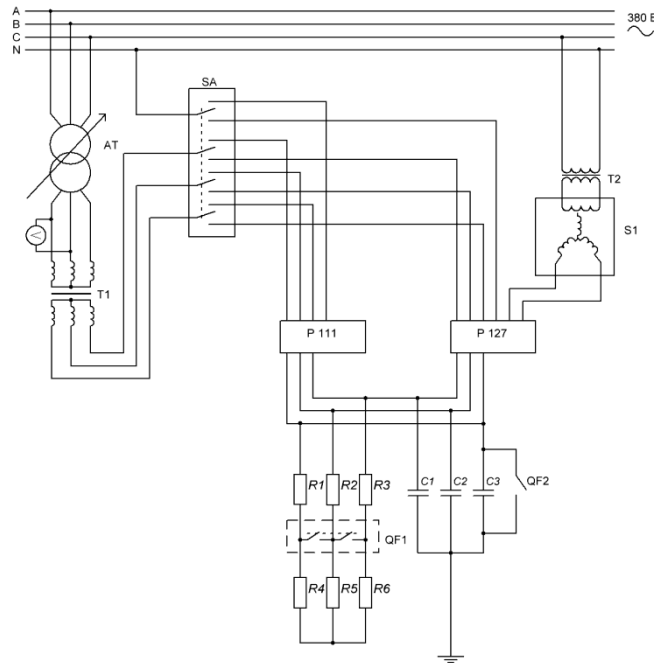


Рис. 1. Принципова схема стенда для вивчення пристроїв РЗА

Стенд працює наступним чином. Спочатку виставляється робоча напруга за допомогою автотрансформатора та контролюється відповідним вольтметром, у якості робочої напруги обрано значення 110 В. Перемикач SA при цьому встановлений у положення «0», положення тумблерів QF1, QF2 відповідає позначці «робочий режим». При виборі реле 111 Enh перемикач SA встановлюється у необхідне положення та загоряються світловий індикатор на реле, що сигналізує про готовність його до роботи. Реле MiCOM 111 Enh призначене для захисту приєднань від коротких замикань та однофазних замикань на землю в мережах напругою 6-35 кВ, тому має тільки один вимірювальний канал за струмом. Сигнали подаються від спеціальних датчиків струму на вхід реле, узгоджуються за рівнем, перетворюються в цифрові та обробляються. Для дослідження роботи реле у режимі збільшення струму (від короткого замикання чи перевантаження) встановлюється тумблер QF1 у «режим КЗ».

В залежності від отриманого завдання, функціональні можливості реле дозволяють: виміряти робочі струми в фазах, подати команду на вимикання чи сигнал, вивантажити значення аварійних струмів у вигляді COMTRADE файлів для аналізу тощо. Для аналізу роботи реле у режимі однофазного замикання на землю необхідно тумблер QF1 повернути у «робочий режим», а тумблер QF2 переключити у «режим ОЗНЗ», ємність однієї з фаз зашунтується і на вхід реле потрапить сигнал, що відповідає існуванню струму однофазного замикання на землю. В залежності від завдання його можна виміряти, подати команду на вимикання чи сигнал або зберегти для аналізу. При виборі реле MiCOM 127 можливості стенда дозволяють задіяти канал з виміру напруги та перевірити уставки спрацювання при зниженні та підвищенні напруги, а також струмовий направлений захист. Регулювання напруги здійснюється автотрансформатором та контролюється вольтметром. Для спрацювання направленої захисту за допомогою сельсина S1 імітується фазовий зсув робочої напруги. При роботі направленої захисту, який використовується при живленні від декількох джерел або у кільцевих схемах, виникає інша ситуація – відбувається зсув струму приєднання відносно опорної напруги. Тому при вивченні принципу роботи реле вказана відмінність відмічається, проте вона не впливає на роботу стенду. Крім зазначених функцій, можливості стенда дозволяють задіяти режим вимірювання значень, як досліджуваних параметрів так і ряду інших.

При дослідженні можливостей цифрових терміналів широко використовуються можливості спеціалізованого програмного забезпечення (ПЗ) *MiCOM S1*.

ПЗ *MiCOM S1 Studio* дозволяє керувати пристроями захисту, встановленими в системі електропостачання. Для кожного пристрою можна створити й завантажити параметри налаштувань; пристроями можна керувати безпосередньо із середовища *MiCOM S1 Studio*.

Основними особливостями роботи даного ПЗ є:

- одна загальна програма для конфігурування MiCOM різних серій;
- проекти можуть створюватися відповідно до топології – підстанція/рівень напруги/секція;
- легка навігація, через зрозумілий графічний інтерфейс;
- передача й прийом файлів конфігурації;
- прийом і аналіз записаних подій і осцилограм;

- візуалізація вимірів у режимі реального часу;
- редактор текстів меню для пристроїв захисту;
- конфігуратор, що відповідає стандарту МЭК 61850;
- редактор програмувальних логічних схем (PSL);
- можливість експорту файлів конфігурації у формат CSV для роботи в середовище Excel.

Зв'язок між персональним комп'ютером та цифровим терміналом забезпечується за допомогою стандартних портів, якими обладнано реле та комп'ютер. В залежності від типу, кожне реле має один або декілька портів за допомогою яких можна підключитися для передачі в пристрій робочих файлів:

- передній USB;
- передній послідовний;
- задній RS485;
- задній Ethernet.

Передній порт призначений для тимчасового підключення й використовується в основному для конфігурації реле. Задній послідовний порт звичайно використовується для многоабонетской лінії підключення до SCADA системи. Порт Ethernet працює на швидкості 10/100 Мбіт/с і використовується для побудови мережі SCADA. Таким чином, можливе настроювання реле та перевірка його спрацювання на спеціалізованому стенді.

Робота з уставками реле здійснюється в робочову вікні *MiCOM S1 Studio*, яке має вигляд, що зображений на рис. 2

Наименование	Оценка	Адрес
ПАРАМЕТРЫ		
Описание	P111Eh	0000
Обозначение	SE	0003
Версия аппаратных средств	A 7BO; 4 BI	0006
Сетевой адрес	254	0100
Версия ПО	1.D	0005
Диапазон фазных токов =	I _n =1A/5A, 0.1-40I _n	0007
Диапазон тока в нейтрале =	I _{en} =1A/5A, 0.01-2I _{en}	0008
ОБЩИЕ НАСТРОЙКИ		
КОЭФФИЦИЕНТ ТРАНСФОРМАЦ...		
ВЫКЛЮЧАТЕЛЬ		
СВЯЗЬ		
ВНЕОГРУППНЫЕ НАСТРОЙКИ		
ЛОКАЛЬНЫЕ НАСТРОЙКИ		
БЛОКИРОВКА ПО ТОКУ НАМА...		
ОСЦИЛОГРАФ		
МТЗ ДОП. НАСТРОЙКИ		
ПАРАМЕТРЫ СВЯЗИ		
ГРУППА УСТАВОК 1		
ЗАЩИТЫ		
[50/51] МТЗ		
[50/51N] ТЗНП		
[50BF] УРОВ		
ВСПОМОГАТЕЛЬНЫЙ ТАЙМЕР		
АВТОМАТИЧЕСКОЕ УСКОР...		
ЗАЩИТА ОТ ПЕРЕГРУЗКИ		
ФУНКЦИЯ ПУСК-НАБРОС		
ДВОИЧНЫЕ ВЫХОДЫ		
ДВОИЧНЫЕ ВХОДЫ		
СВЕТОДИОДЫ		
ГРУППА УСТАВОК 2		

Рис. 2 Робоче вікно *MiCOM S1 Studio* для зміни параметрів реле

Висновки

1. Розглянутий принцип функціонування та схема спеціалізованого стенда, дозволяє виконувати перевірку спрацювання цифрових пристроїв захисту та сприяє кращому засвоєнню нового матеріалу при їх вивченні.
2. Програмне забезпечення цифрових терміналів *MiCOM S1 Studio*, спрощує процедуру налаштування параметрів реле, дозволяє здійснювати дистанційне керування та має інтуїтивно зрозумілий інтерфейс.

Перелік посилань

1. РЕТОМ 21. Руководство по эксплуатации БРГА.441322.040.РЭ/Чебоксары, 117 с.
2. Manual Version: ISIO200.AE.1 – 2013-11.
3. Сапунков, М.Л. Исследование работы микропроцессорного устройства релейной защиты и автоматики линий электропередач [Текст]: учеб. пособ. и метод рук./ М.Л. Сапунков, М.А. Бычин; Пермский государственный технический университет. – Пермь, 2006. – 44 с.
4. Маркевич, А.И. Релейная защита и автоматика в системах электроснабжения [Текст]: Учеб.-метод пособ./ А.И. Маркевич,. – Псков : Издательство ПсковГУ, 2012. – 138 с.

Рекомендовано до друку: д-ром техн. наук, проф. Шкрабцем Ф.П.