

Міністерство освіти і науки України  
Національний технічний університет  
«Дніпровська політехніка»

Інститут електроенергетики  
Факультет інформаційних технологій  
Кафедра безпеки інформації та телекомунікацій

ПОЯСНЮВАЛЬНА ЗАПИСКА  
кваліфікаційної роботи ступеня магістра

студента *Стрижак Мар'яни Григорівни*

академічної групи *172м-19з-1*

спеціальності *172 Телекомунікації та радіотехніка*

спеціалізації<sup>1</sup>

за освітньо-професійною програмою *Телекомунікації та радіотехніка*

на тему *Алгоритми прийому дискретних повідомлень при використанні*

*технології MIMO в каналах з пам'яттю*

Керівники	Прізвище, ініціали	Оцінка за шкалою		Підпис
		рейтинговою	інституційною	
кваліфікаційної роботи	к.т.н., доц. Герасіна О.В.			
розділів:				
спеціальний	к.т.н., доц. Герасіна О.В.			
економічний	к.е.н., доц. Романюк Н.М.			
Рецензент				
Нормоконтролер	к.ф.-м.н., проф. Гусєв О.Ю.			

Дніпро  
2020

**ЗАТВЕРДЖЕНО:**

завідувач кафедри  
безпеки інформації та телекомунікацій  
\_\_\_\_\_ д.т.н., проф. Корнієнко В.І.

« \_\_\_\_\_ » \_\_\_\_\_ 20 \_\_\_\_ року

**ЗАВДАННЯ**  
**на кваліфікаційну роботу**  
**ступеня магістра**

студенту Стрижак Мар'яні Григорівні академічної групи 172М-19з-1  
(прізвище ім'я по-батькові) (шифр)

спеціальності 172 Телекомунікації та радіотехніка

за освітньо-професійною програмою Телекомунікації та радіотехніка

на тему Алгоритми прийому дискретних повідомлень при використанні  
технології МІМО в каналах з пам'яттю

затверджену наказом ректора НТУ «Дніпровська політехніка» від \_\_\_\_\_ № \_\_\_\_\_

Розділ	Зміст	Термін виконання
Розділ 1	Аналіз технології МІМО та її застосування в системах зв'язку, а також лінійних алгоритмів обробки сигналів в каналах зв'язку.	03.09.2020 – 10.10.2020
Розділ 2	Дослідження нелінійних алгоритмів обробки сигналів в каналах зв'язку; розробка алгоритму прийому дискретних повідомлень в каналах з пам'яттю з підвищеними характеристиками завадостійкості та зменшенням обчислювальної складності та оцінка його ефективності.	11.10.2020 – 24.11.2020
Розділ 3	Розрахунки витрат на розробку і дослідження алгоритму прийому дискретних повідомлень в каналах з пам'яттю.	25.11.2020 – 04.12.2020

Завдання видано \_\_\_\_\_

(підпис керівника)

Герасіна О.В.

(прізвище, ініціали)

Дата видачі: \_\_\_\_\_

Дата подання до екзаменаційної комісії: \_\_\_\_\_

Прийнято до виконання \_\_\_\_\_

(підпис студента)

Стрижак М.Г.

(прізвище, ініціали)

## РЕФЕРАТ

Пояснювальна записка: 109 с., 25 рис., 4 додатки, 28 джерел.

Об'єкт дослідження – система зв'язку з багатоканальним входом та багатоканальним виходом.

Предмет дослідження – алгоритми прийому дискретних повідомлень при використанні технології МІМО.

Мета кваліфікаційної роботи – розробка алгоритму прийому дискретних повідомлень при використанні технології МІМО в каналах з пам'яттю з підвищеними характеристиками завадостійкості та зменшенням обчислювальної складності.

Наукова новизна результатів полягає у розробці алгоритму прийому «в цілому» в каналах з пам'яттю, в якому задача прийому повідомлень здійснюється на інтервалі пам'яті при використанні зворотного зв'язку за рішенням.

У першому розділі проаналізовано технологію МІМО та її застосування в системах зв'язку, а також лінійні алгоритми обробки сигналів в каналах зв'язку.

У спеціальній частині роботи досліджено нелінійні алгоритми обробки сигналів в каналах зв'язку, запропоновано алгоритм прийому дискретних повідомлень в каналах з пам'яттю з підвищеними характеристиками завадостійкості та зменшенням обчислювальної складності та оцінено його ефективність. За наслідками досліджень зроблено висновки щодо рішення поставленої задачі.

У економічному розділі виконані розрахунки витрат на розробку і дослідження алгоритму прийому дискретних повідомлень в каналах з пам'яттю.

ЕКВАЛАЙЗЕР, БІТОВИЙ КОЕФІЦІЄНТ ПОХИБОК, МЕЖСИМВОЛЬНА ІНТЕРФЕРЕНЦІЯ, ЗВОРОТНИЙ ЗВ'ЯЗОК ЗА РІШЕННЯМ, ВІДНОШЕННЯ СИГНАЛ-ШУМ, ТЕХНОЛОГІЯ МІМО, ПРИЙОМ «В ЦІЛОМУ» З ПОЕЛЕМЕНТНИМ ПРИЙНЯТТЯМ РІШЕННЯ

## РЕФЕРАТ

Пояснительная записка 109 с., 25 рис., 4 приложения, 28 источников.

Объект исследования – система связи с многоканальным входом и многоканальным выходом.

Предмет исследования – алгоритмы приема дискретных сообщений при использовании технологии ММО.

Цель квалификационной работы – разработка алгоритма приема дискретных сообщений при использовании технологии ММО в каналах с памятью с повышенными характеристиками помехоустойчивости и уменьшением вычислительной сложности.

Научная новизна заключается в разработке алгоритма приема «в целом» в каналах с памятью, в котором задача приема сообщений осуществляется на интервале памяти при использовании обратной связи по решению.

В первой главе проанализирована технология ММО и ее применение в системах связи, а также линейные алгоритмы обработки сигналов в каналах связи.

В специальной части работы исследованы нелинейные алгоритмы обработки сигналов в каналах связи, предложен алгоритм приема дискретных сообщений в каналах с памятью с повышенными характеристиками помехоустойчивости и уменьшением вычислительной сложности и оценена его эффективность. По результатам исследований сделаны выводы относительно решения поставленной задачи.

В экономическом разделе выполнены расчеты затрат на разработку и исследования алгоритма приема дискретных сообщений в каналах с памятью.

ЭКВАЛАЙЗЕР, БИТОВЫЙ КОЭФФИЦИЕНТ ПОГРЕШНОСТЕЙ, МЕЖСИМВОЛЬНАЯ ИНТЕРФЕРЕНЦИЯ, ОБРАТНАЯ СВЯЗЬ ПО РЕШЕНИЮ, ОТНОШЕНИЕ СИГНАЛ-ШУМ, ТЕХНОЛОГИЯ ММО, ПРИЕМ «В ЦЕЛОМ» С ПОЭЛЕМЕНТНЫМ ПРИНЯТИЕМ РЕШЕНИЯ

## ABSTRACT

Explanatory note: p. 109, fig. 25, 4 additions, 28 sources.

The object of study is communication system with multi-channel input and multi-channel output.

The subject of study is algorithms for receiving discrete messages using MIMO technology.

The purpose of the qualification work is to develop an algorithm for receiving discrete messages using MIMO technology in memory channels with increased noise immunity characteristics and reduced computational complexity.

The scientific novelty of the results is to develop an algorithm for "reception" in general in the channels with memory, in which the task of receiving messages is carried out on the memory interval when using feedback on the solution.

The first section analyzes MIMO technology and its application in communication systems, as well as linear algorithms for signal processing in communication channels.

In the special part of the work the nonlinear algorithms of signal processing in communication channels are investigated, the algorithm of reception of discrete messages in channels with memory with the increased characteristics of noise immunity and reduction of computational complexity is offered and its efficiency is estimated. Based on the results of research, conclusions were made regarding the solution of the problem.

In the economic section calculations of expenses for development and research of algorithm of reception of discrete messages in channels with memory are executed.

EQUALIZER, BITTAL ERROR COEFFICIENT, INTERSYMBOL INTERFERENCE, SOLUTION FEEDBACK, SIGNAL-NOISE RATIO, MIMO TECHNOLOGY, RECEIPT "IN GENERAL" WITH ELEMENTAL DECISION MAKING

## СПИСОК УМОВНИХ СКОРОЧЕНЬ

- АЦП – Аналого-цифровий перетворювач;
- БІХ – Багатоканальна імпульсна характеристика;
- ЗЗР – Зворотний зв'язок за рішенням;
- ІХ – Імпульсна характеристика;
- КІХ – Кінцева імпульсна характеристика;
- КП – Коефіцієнт посилення;
- ПЦППР – Прийом «в цілому» з поелементним прийняттям рішення;
- ПЧЕ – Просторово-часовий еквалайзер;
- СКП – Середньоквадратична похибка;
- ЦАП – Цифро-аналоговий перетворювач;
- AWGN – Additive White Gaussian Noise – Адитивний білий гаусівський шум;
- BER – Bit Error Rate – Бітовий коефіцієнт похибок;
- BPSK – Binary Phase-Shift Keying – Двійкова фазова маніпуляція;
- ISI – Intersymbol Interference – Межсимвольна інтерференція;
- DFE – Decision-Feedback Equalization – Вирівнювання з вирішальним зворотним зв'язком;
- LOS – Line of Sight – Лінії прямої видимості;
- MIMO – Multiple Input Multiple Output – Технологія з багатоканальним входом та багатоканальним виходом;
- MISO – Multiple Input Single Output – Технологія з одноканальним входом та багатоканальним виходом;
- ML – Maximum Likelihood – Алгоритм, заснований на критерії максимальної правдоподібності;
- MLSE – Maximum Likelihood Sequence Estimation – Оцінка максимальної правдоподібності послідовності;
- MMSE – Minimum Mean Square Error – Алгоритм, що мінімізує середньоквадратичну похибку;

OFDM – Orthogonal Frequency-Division Multiplexing –

Мультиплексуванням з ортогональним частотним розподілом каналів;

QAM-16 – Quadrature Amplitude Modulation – Квадратурна-амплітудна маніпуляція;

SDMA – Space Division Multiple Access – Технологія множинного доступу з просторовим розділенням каналів;

SIMO – Single Input Multiple Output – Технологія з одноканальним входом та багатоканальним виходом;

SISO – Single Input Single Output – Технологія з одноканальним входом та одноканальним виходом;

SNR – Signal-to-Noise Ratio – Відношення сигнал / шум;

STBC – Space-Time Block Codes – Просторово-часове блочне кодування;

STC – Space Time Coding – Просторово-часове кодування;

STTC – Space-Time Trellis Codes – Просторово-часове решітчасте кодування;

UL-CSM – Uplink Collaborative Spatial Multiplexing – Спільне просторове мультиплексування в висхідному каналі;

ZF – Zero Forcing – Алгоритм зведення до нуля.

## ЗМІСТ

	с.
ВСТУП.....	10
1 СТАН ПИТАННЯ. ПОСТАНОВКА ЗАДАЧІ.....	12
1.1 Технологія МІМО та її застосування в системах зв'язку.....	12
1.1.1 Бездротові системи зв'язку.....	12
1.1.1.1. Загальна конструкція системи зв'язку.....	13
1.1.1.2. Бездротовий канал.....	16
1.1.2 Система з МІМО.....	19
1.1.2.1. Типи систем з МІМО.....	22
1.1.2.2. Модель системи з МІМО в каналі без пам'яті.....	25
1.1.2.3. Модель МІМО-каналу з пам'яттю.....	31
1.2 Лінійні алгоритми обробки сигналів в каналах зв'язку.....	33
1.2.1 Вирівнювачі в SISO системах.....	33
1.2.1.1. Підвищення коректором шуму.....	34
1.2.1.2 Типи вирівнювачів.....	36
1.2.1.3. Передача без межсимвольних спотворень.....	37
1.2.1.4 Лінійні коректори з ZF та MMSE.....	40
1.2.2 Лінійні еквалайзери для систем МІМО.....	44
1.2.2.1. Лінійні МІМО-еквалайзери для каналу без пам'яті.....	44
1.2.2.2. Лінійні еквалайзери для системи МІМО в каналах з пам'яттю.....	48
1.3 Висновок. Постановка задачі.....	50
2 СПЕЦІАЛЬНА ЧАСТИНА.....	53
2.1 Нелінійні еквалайзери.....	53
2.1.1 Прийом «в цілому» в каналі з пам'яттю.....	53
2.1.2 Алгоритм прийому «в цілому» дискретних повідомлень для каналу з пам'яттю. Алгоритм Вітербі.....	59
2.1.3 Алгоритм максимальної правдоподібності.....	62
2.1.4 Алгоритм прийому «в цілому» з поелементним прийняттям рішення для SISO систем.....	65



2.1.5 Алгоритм прийому «в цілому» з поелементним прийняттям рішення для МІМО систем в каналах з пам'яттю .....	69
2.2 Імітаційне моделювання .....	74
2.2.1 Імітаційна модель системи МІМО .....	75
2.2.2 Моделювання роботи алгоритмів прийому дискретних повідомлень при використанні технології МІМО в каналах без пам'яті .....	77
2.2.3 Моделювання роботи алгоритмів прийому дискретних повідомлень при використанні технології МІМО в каналах з пам'яттю .....	83
2.3 Висновок .....	93
3 ЕКОНОМІЧНИЙ РОЗДІЛ .....	97
3.1 Визначення трудомісткості розробки алгоритму прийому дискретних повідомлень при використанні технології МІМО в каналах з пам'яттю .....	97
3.2 Розрахунок капітальних витрат на формування алгоритму прийому дискретних повідомлень при використанні технології МІМО в каналах з пам'яттю .....	98
3.3 Висновок .....	100
ВИСНОВКИ .....	101
ПЕРЕЛІК ПОСИЛАНЬ .....	103
ДОДАТОК А. Відомість матеріалів кваліфікаційної роботи .....	106
ДОДАТОК Б. Перелік документів на оптичному носії .....	107
ДОДАТОК В. Відгук керівника економічного розділу .....	108
ДОДАТОК Г. Відгук керівника кваліфікаційної роботи .....	109

## ВСТУП

В останні декілька років існує тенденція зростання інтересу до бездротових систем передачі інформації. Тому постає питання про підвищення пропускної здатності, не зменшуючи при цьому якості послуг, що надаються зв'язку. Дану проблему можна вирішити за допомогою технології Multiple Input Multiple Output (MIMO), тобто антенних систем з «багатоканальним входом багатоканальним виходом». В таких системах загальний потік даних ділиться на декілька підпотоків, а потім передається в загальному каналі зв'язку. Тим самим зростає швидкість передачі даних при незмінній смузі частот [1-5].

Розробці і вивченню технології MIMO були присвячені роботи таких вчених – Крейнделін В.Б., Бакулін М.Г., Шлом А.М, Флакман А.Г., Ісмайлов А.В., Кукушкін Д.С., Колесников О.В., Слюсар В.І. Серед зарубіжних вчених варто особливо виділити А.Р. Каяе, Д.А. George та W. Van Etten, які в 70-ті роки ХХ століття вперше запропонували дану технологію.

Для забезпечення незалежності підпотоків в MIMO-системах використовують просторове і поляризаційне рознесення. При цьому системи MIMO добре працюють поза зоною прямої видимості і за наявності добре розсіюваного середовища, а кожен з переданих сигналів виявляється «маркірованим» самим середовищем передачі (міжканальною і межсимвольною інтерференцією, загасанням, затримкою в часі та іншими спотвореннями).

Але слід зазначити, що для того, щоб відчути переваги технології MIMO, потрібні потужні процедури обробки сигналів від безлічі антен в приймачі, з метою підвищення пропускної спроможності каналу і підвищення достовірності прийнятих повідомлень. Основними чинниками, що перешкоджають вирішенню поставлених завдань, є адитивні завади (сигнали станцій, що заважають, і флуктуаційний шум), а також розсіювання енергії сигналу, який передається в часі, що призводить до явища межсимвольної і міжпотоквої інтерференції.

Найбільш популярними лінійними алгоритмами вирівнювання є алгоритм зведення до нуля (Zero Forcing, ZF) та алгоритм, що мінімізує середньоквадратичну похибку (Minimum Mean Square Error, MMSE). Реалізація подібних алгоритмів пов'язана із процедурою звернення каналної матриці. Нелінійне вирівнювання здійснюється за допомогою оптимальних алгоритмів, заснованих на критерії максимальної правдоподібності (Maximum Likelihood, ML). Наразі ведуться активні дослідження подібних алгоритмів вирівнювання для систем MIMO.

Таким чином, розробка і аналіз алгоритмів прийому дискретних повідомлень, заснованих на принципі «прийому «в цілому» при використанні технології MIMO в каналах з пам'яттю, наразі є актуальною задачею.

Метою роботи є розробка алгоритму прийому дискретних повідомлень при використанні технології MIMO в каналах з пам'яттю з підвищеними характеристиками завадостійкості та зменшенням обчислювальної складності.

Постановка задачі:

- розробка моделі системи MIMO в каналі з пам'яттю;
- дослідження лінійних та нелінійних алгоритмів обробки сигналів в каналах зв'язку для систем SISO і MIMO;
- розробка алгоритмів прийому дискретних повідомлень при використанні технології MIMO в каналах з пам'яттю;
- моделювання алгоритмів прийому дискретних повідомлень при використанні технології MIMO в каналах з пам'яттю;
- аналіз завадостійкості алгоритмів обробки сигналів системи MIMO в каналах з пам'яттю.

## 1 СТАН ПИТАННЯ. ПОСТАНОВКА ЗАДАЧІ

### 1.1 Технологія МІМО та її застосування в системах зв'язку

#### 1.1.1 Бездротові системи зв'язку

У сучасному суспільстві використання пристроїв зв'язку давно стало повсякденним і звичним. При цьому складність систем зв'язку постійно зростає, однак їх базова конструкція і принципи роботи залишаються незмінними протягом вже досить тривалого часу. Відтворення переданого на приймальній стороні повідомлення з мінімальним числом похибок є основною метою теорії зв'язку. Передавач посилає сигнали, які оброблені таким чином, щоб вони могли відновлюватися в приймачі. Приймач може підвищити якість сигналу, обробляючи сигнал, тобто відфільтрувати проникаючі шуми, видалити сигнали, що заважають, і боротися з іншими факторами, які погіршують властивості каналу, покращуючи тим самим оцінку отриманих повідомлень. Дані, що надійшли, і які відповідно оброблені з передавача передаються по каналу. Канал вносить певні зміни, може спотворювати сигнал, додавати шум і сигнал завади, приводити до відставання сигналу в часі, викликати межсимвольну інтерференцію (Intersymbol Interference, ISI) і послаблювати потужність сигналу. Приймач повинен виправити якомога більше внесених змін, і в результаті обробки видати дані дуже близькі до початкових [1-5].

Аналогові і цифрові сигнали відрізняються тим, що цифрові сигнали описуються дискретною функцією часу, в той час як аналогові – безперервними функціями часу, і амплітуда коливань може приймати будь-яке значення в межах максимуму. Можна помітити, що переважна більшість інформації зберігається і обробляється в цифровій формі. І факт того, що цифровий зв'язок функціонально перевершує майже у всіх випадках аналоговий, не дивно, тому переважна більшість сучасних систем зв'язку є цифровими. В рамках кваліфікаційної роботи розглядаються саме цифрові системи.

Для всіх систем зв'язку є два універсальних параметра при проектуванні, які повинні бути оптимізовані, це спектральна ефективність та енергетична ефективність. Спектральна ефективність визначає кількість інформації, яка передана по даній смузі пропускання, і має одиницю вимірювання біт / с / Гц. Енергетична ефективність (потенційна завадостійкість) визначається мінімальним відношенням сигнал / шум, необхідним приймачу для передачі даних через канал з ймовірністю похибки, що не перевищує задану. Енергетична ефективність визначає мінімальну потужність передавача, необхідну для прийнятної роботи. Зроблені за останній час дослідження в цифровому бездротовому зв'язку пов'язані з оптимізацією цих двох параметрів.

#### 1.1.1.1. Загальна конструкція системи зв'язку.

Схематичне представлення системи зв'язку показано на рис. 1.1. Кожен її блок є принциповою або логічною частиною системи.

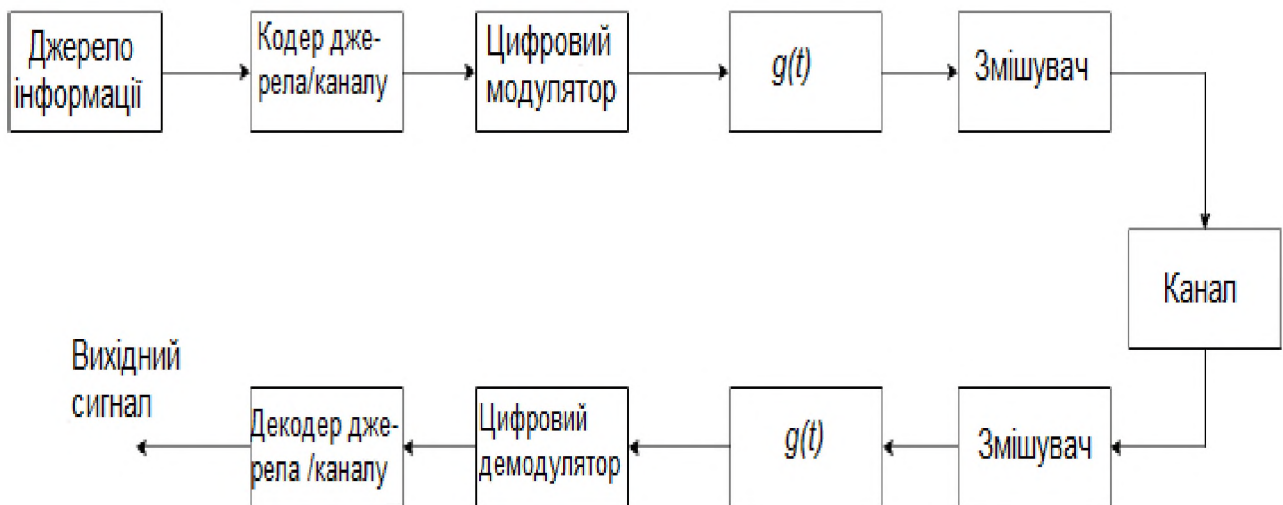


Рисунок 1.1 – Загальна схема системи зв'язку

Передавач отримує від деяких джерел сигнали (наприклад, голосовий), і вихідний кодер перетворює цей сигнал у відповідний цифровий формат. Далі кодер каналу додає надмірність (додаткові біти) до послідовності бітів для виявлення похибок і/або виправлення похибок в приймачі, тобто для

подолання шуму і інтерференції, які виникають при проходженні сигналу через канал.

Модулятор замінює послідовності символів (бітів) дискретними сигналами. Існує велика кількість можливих видів модуляції, два найбільш популярних представлені на рис. 1.2, *а* і 1.2, *б* [1]. Символи ( $s_i$ ) зображені в двовимірному символному просторі на ортогональному базисі, вираженим за допомогою реальних і уявних чисел. Подання символів в комплексній формі дуже зручно, в чинному передавачі уявні і реальні частини розділені до обробки сигналу і, в решті-решт, змішуються на несучій частоті з використанням тієї ж несучої, але з 90 градусним зміщенням (фазовим і квадратурно-фазовим). Цей зсув фази на частоті досягається за допомогою ортогонального базису, який виражений комплексними числами. Схема передачі, подібна до цієї, називається квадратурним мультиплексором і частину такого передавача можна побачити на рис. 1.2, *в*. Символ  $s_i$  розділяється на реальну і уявну частини перед обробкою і змішується на частоті несучої з 90 градусним зміщенням.

Фільтр формування імпульсу позначений як  $g(t)$ , він ставить у відповідність символам послідовність імпульсів Найквіста. Якщо час між символами позначено, як  $T_s$  (період символів), тоді імпульс Найквіста повинен задовольняти відношенню для цілого числа  $N$ :

$$g(NT_s) = \begin{cases} 1, & \text{якщо } N = 0, \\ 0, & \text{якщо } N \neq 0, \end{cases} \quad (1.1)$$

тобто імпульс має значення тільки на поточному інтервалі дискретизації, і дорівнює нулю для всіх інших значень. Це видно на рис. 1.2, *г*, де три символи були послані через фільтр, який формує імпульси Найквіста.

При кратних періодах символів навколишні символи дорівнюють нулю, отже, інтерференція між символами не спостерігається. Після проходження сигналу через фільтр формування імпульсів в передавачі він стає аналоговим за допомогою цифро-аналогового перетворювача (ЦАП); це перетворення відбувається за допомогою змішувача.

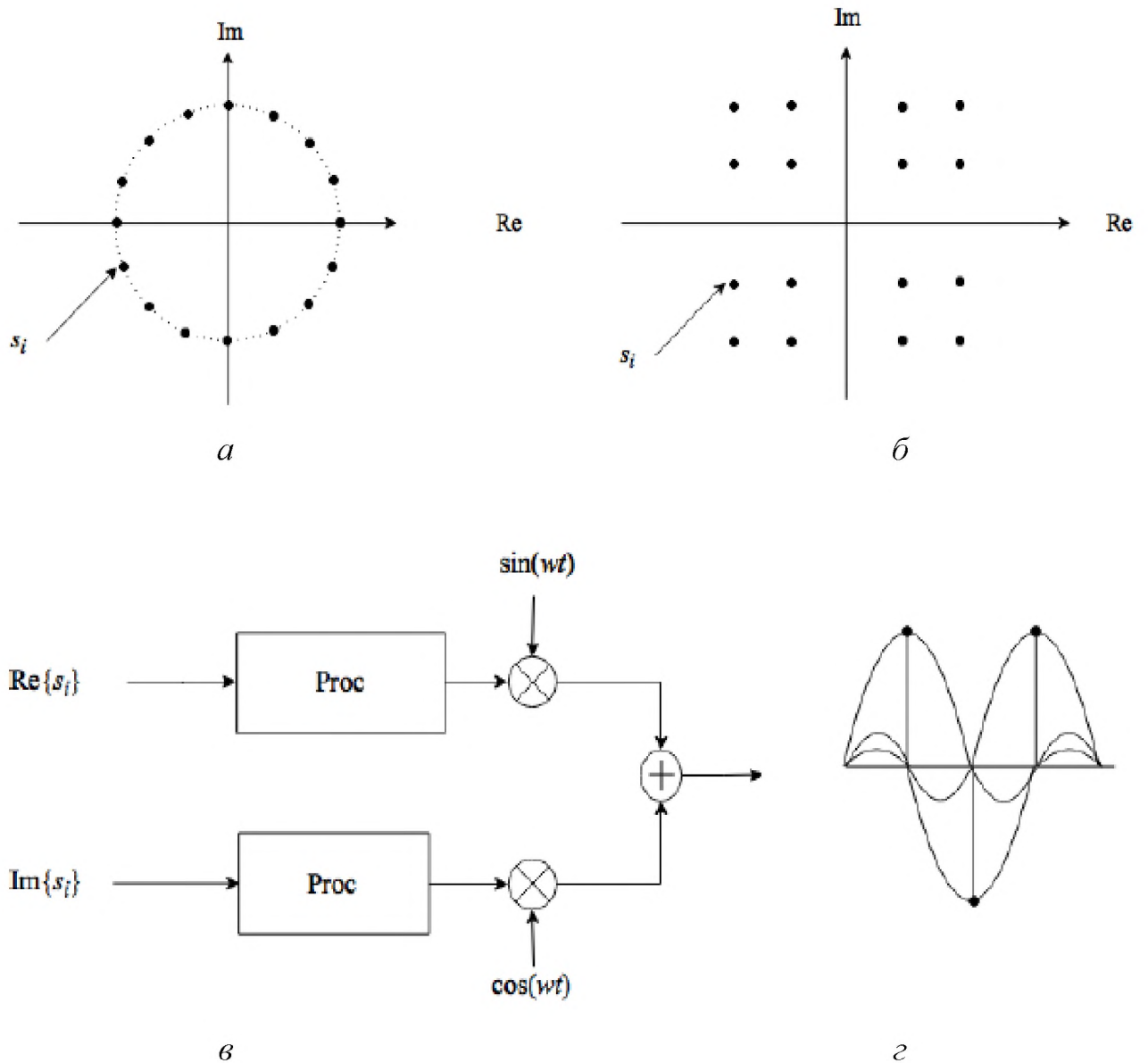


Рисунок 1.2 – Шістнадцяткова фазова модуляція (16-PSK), де  $s_i$  – один символ (а); квадратурна амплітудна модуляція (16-QAM) (б); квадратурний мультиплексор (в); формуючий фільтр (г)

Змішувач є невід'ємною частиною для більшості бездротових систем. Типове цифрове радіо виконує таку обробку сигналу на основній смузі частот, яка знаходиться між 0 і  $B$  [рад / с]. Для того щоб ефективно використовувати доступний спектр, сигнал попередньо перетворюється з підвищенням частоти в виділеній смузі частот для подальшого застосування. Крім того, недоцільно

передавати початковий сигнал, тому його перетворюють з підвищенням несучої частоти  $\omega_c$ . Оскільки всі сигнали можуть бути виражені за допомогою перетворення Фур'є, то достатньо розглянути тільки сигнал  $x_b(t) = A_b \sin(\omega_b t)$ , де  $0 \leq \omega_b \leq B$ ,  $A_b$  – амплітуда. Математично змішувач виконує перетворення з підвищенням частоти наступним чином:

$$x_c(t) = x_b \sin(\omega_c t) = \frac{A_b}{2} [\cos((\omega_c - \omega_b)t) - \cos((\omega_c + \omega_b)t)], \quad (1.2)$$

де  $\sin(\omega_b t)$  сгенерований гетеродином. З виразу (1.2) видно, що частота сигналу розташована між  $\omega_c - B$  і  $\omega_c + B$ .

У приймачі сигнал перетвориться обернено з пониженням частоти за допомогою змішувача, фільтрується в узгодженому фільтрі (фільтр такого ж виду, як і в передавачі) з метою мінімізації шуму, а потім квантується аналого-цифровим перетворювачем (АЦП). Далі він проходить через демодулятор і через початковий / каналний декодер, який проводить декодування. Нарешті, приймач даних впливає деяким чином на отримані дані, наприклад, відтворює голосовий сигнал.

#### 1.1.1.2. Бездротовий канал.

Під каналом розуміється шлях, по якому електричний сигнал проходить від передавача  $T_x$  до приймача  $R_x$ . Він може включати в себе частини  $T_x$  і  $R_x$ , такі як підсилювачі і генератори, в залежності від уподобань. Бездротові канали значно складніше, у порівнянні із дротяними. Етер (середовище поширення) є загальним для всіх користувачів та дуже схильний до інтерференції. З точки зору обробки сигналів, канал може привносити шум і інші сторонні сигнали, такі як межсимвольна інтерференція і завмирання в сигнал, що приймається.

Загальною моделлю шуму для розрахунків і моделюванні при аналізі систем радіозв'язку є адитивний білий гаусівський шум (Additive white Gaussian noise, AWGN), оскільки він є зразковою моделлю більшості видів шуму (теплого, флуктуаційного тощо). AWGN є адитивним, тому він складається з корисним сигналом, він білий, отже, він має однакову потужність для всіх



частот в межах смуги пропускання системи, і він гаусівський, значить його реальна і уявна частини можна описати розподілом Гауса. Відношення між потужністю сигналу і потужністю шуму називається відношенням сигнал / шум (Signal-to-Noise Ratio, SNR), і визначається наступним чином:

$$SNR = \frac{E\left[|r(t)|^2\right]}{E\left[|n(t)|^2\right]} = \frac{E_s}{N_0 B T_s} = \frac{E_b}{N_0 B T_b}, \quad (1.3)$$

де  $T_s$  – час передачі символу,  $T_b$  – час передачі біта,  $N_0 B$  – потужність шуму,  $E_s$  і  $E_b$  – відповідно, енергії символу і біта,  $r(t)$  – отриманий сигнал,  $n(t)$  – AWGN. Друге джерело шуму, так званий фазовий шум, походить від гетеродинів, що перетворюють сигнал з пониженням несучої частоти в смузї частот, тобто вихідна синусоїда сигналу має випадкову фазу і флуктуації амплітуди:

$$r(t) = A[1 + a(t)]\cos(\omega_c t + \phi(t)), \quad (1.4)$$

де  $A$  – амплітуда хвилі,  $a(t)$  – амплітуда шуму,  $\phi(t)$  – фаза шуму,  $\omega_c$  – центральна кутова частота генератора несучої частоти. Амплітудою шуму, як правило, нехтують (оскільки механізм обмежений за амплітудою), у той час як фазова складова більш складна для обробки.

Радіочастотний сигнал, який передається з однієї точки в іншу, може досягати кінцевої точки прийому по декількох шляхах. Сигнал може відбитися від поверхонь, тому в середовищі поширення може існувати безліч копій одного й того ж сигналу, що приймається приймачем, кожен зі своєю власною затримкою фази і потужністю сигналу. Ці різні копії сигналу можуть складатися, що може привести, як до позитивних, так і до згубних наслідків. Потужність сигналу може сильно послабитися (глибокі завмирання). Якщо окремі складові сигналу мають різні амплітуди і зрушення початкової фази, і при цьому смуга частотної когерентності менше або порівняна із шириною спектра сигналу  $B_s$ , то канал називається частотно-селективним. Якщо всі спектральні компоненти сигналу в межах смуги частот приймача будуть відчувати одночасні і пропорційні флуктуації, то такі завмирання називаються плоскими. Когерентний діапазон частот  $B_c$  – це кількісна величина ширини

смуги пропускання, в якій канал може розглядатися плоским, при цьому вона обернено пропорційна часовій дисперсії сигналу. Так, якщо смуга пропускання сигналу менше, ніж смуга когерентності, канал плоский, але, якщо смуга частотної когерентності менше або порівняна із шириною спектра сигналу, канал частотно-селективний.

Оскільки властивості бездротового каналу залежать від навколишнього середовища, яке може бути вельми нестійким, канал також змінюється з плином часу. Час когерентності  $T_c$  – це кількісна величина швидкості цих змін і статистична міра періоду часу, протягом якого імпульсна характеристика каналу не змінюється в часі. Якщо час передачі символу  $T_s$  менший, ніж час когерентності, то такий канал є каналом з повільним завмиранням, тобто кожен символ потрапляє під ті ж завмирання, що й інші символи періоду. Якщо час передачі символу більше, ніж час когерентності, то канал є каналом з швидкими завмираннями [5].

ISI спостерігається, коли поточний отриманий символ перекритий і спотворений оточуючими символами. З рис. 1.2, в видно, що, якщо один символ зміщений у часі, він починає впливати на навколишні символи. Оскільки в багатолучьовому середовищі кожен символ може бути отриманий відразу в декількох інтервалах часу і / або бути зміщеним в рамках свого інтервалу, це означає, що ISI може зруйнувати прийом, якщо належним чином цьому не протидіяти. Інші механізми виникнення ISI – часові спотворення символу і не найквістовські фільтри на передачу і / або прийом. Приклад імпульсної характеристики каналу з ISI можна побачити на рис. 1.3.

При математичному моделюванні ISI необхідно провести операцію згортки послідовності сигналів  $s_n$  і імпульсної характеристики каналу [1]:

$$r_n = \sum_i h_i s_{n-i} + n_n = h_\delta s_{n-\delta} + \sum_{i \neq \delta} h_i s_{n-i} + n_n \quad (1.5)$$

де  $n_n$  – шум,  $h_i$  – імпульсна характеристика каналу. Перший член в (1.5) є очікуваним символом, з деякою затримкою і збільшенням  $h_\delta$ ; другий – деякі небажані домішки від різних оточуючих символів з каналів з виграшем (ISI).

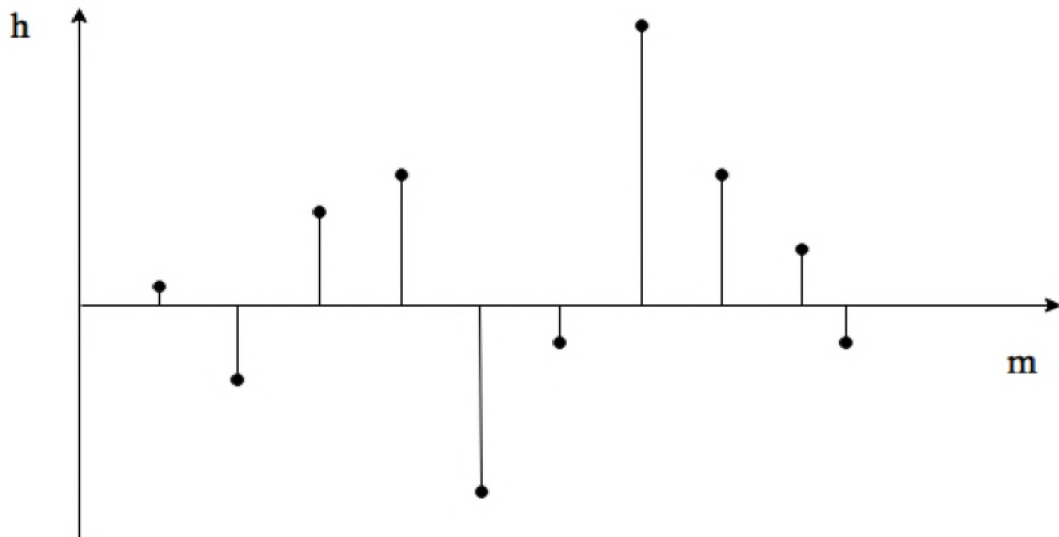


Рисунок 1.3 – Приклад імпульсної характеристики каналу з ISI

### 1.1.2 Система з МІМО

Наразі найважливішою проблемою сучасних високошвидкісних систем передачі дискретних повідомлень є підвищення якості обслуговування користувача при збільшенні швидкості передачі інформації, за рахунок зменшення ймовірності похибки передачі даних. Наростання числа інформації робить актуальним питання про збільшення пропускної здатності, тобто необхідності прийому і передачі більшої кількості даних, із використанням тієї ж (або меншої) частини спектру. Класичні шляхи вирішення цього завдання пов'язані із розширенням смуги частот і зі збільшенням випромінюваної потужності. Однак наразі вони майже не доступні через дорожнечу частотних діапазонів і вимог біологічного захисту.

Істотно знизити похибки при передачі даних дозволяє рознесений прийом, передача декількома антенами, при цьому відстань між ними підбирається таким чином, щоб спостерігалася слабка кореляція завмирань сигналів в цих антенах. Однак в сучасних високошвидкісних системах передачі дискретних повідомлень значно поліпшити ємність мережі, спектральну ефективність і швидкість передачі інформації можна при використанні

технології з МІМО, тобто використовувати антенні решітки на обох кінцях лінії зв'язку [1-6]. При цьому, кожній парі, передавальній і приймальній антен, віднесений окремий канал передачі інформації. Можна стверджувати, що канална швидкість передачі даних підвищується пропорційно числу використовуваних антен. Найчастіше є рівне число антен на передавальній і приймальній стороні, що дозволяє досягти високої швидкості передачі даних. У передавачі встановлюється дільник потоків. Він розбиває дані для передачі на декілька низькошвидкісних підпотоків відповідно до числа антен. Кожен приймач отримує сигнал від кожної передавальної антени. Просторове рознесення забезпечує слабку кореляцію сигналів. Також для ідентифікації сигналу на прийомі, можна передавати його від кожної антени з різною поляризацією. Головне, що кожен з переданих сигналів виявляється «поміченим» самим середовищем передачі (міжканальною і межсимвольною інтерференцією, загасанням, затримкою в часі та іншими спотвореннями).

На приймальній стороні також встановлюється декілька антен з деяким просторовим рознесенням. Отримані потоки даних надходять на приймальні пристрої, їх число відповідає кількості антен і каналів зв'язку. Оскільки на кожний приймальний пристрій надходять інформаційні потоки від усіх антен системи, кожен приймач забезпечений суматором. З його допомогою з загального потоку може бути виділена енергія сигналу підканала, за який він відповідає (це виділення відбувається за певною ознакою, яка заздалегідь була визначена). Середовище поширення також «маркує» корисні сигнали затримкою, загасанням, або зсувом фаз, що також сприяє розділенню даних за допомогою аналізу спотворень [5].

Ймовірність похибки в подібних системах знижується, оскільки вдаються до спільного рознесення як на передачу, так і на прийом. Адаптивна просторова обробка сигналів [6] дозволяє істотно збільшити швидкість передачі інформації (просторове кодування), що дозволяє формувати декілька паралельних інформаційних підпотоків [2, 5, 7-8]. Якщо збільшити число потоків даних, швидкість передачі зросте, але ймовірність бітової похибки при фіксованій

випромінюваній потужності теж почне рости. Отже, актуальним є завдання оптимізації ймовірності похибки і швидкості передачі даних («компроміс» між двома цими параметрами).

Між кожною парою на передавальній і приймальній стороні необхідно зробити оцінку багатоканальної імпульсної характеристики (БІХ) для забезпечення оптимальної просторової обробки сигналів. Для вирішення цієї проблеми використовують псевдошумові навчальні послідовності. При цьому для оцінки БІХ застосовують квазіортогональні навчальні вектора, які забезпечують якісну оцінку.

Слід зауважити, що технологія МІМО досить складна, не зважаючи на її привабливість. Як вже було зазначено, радіоканал є основною причиною для визначення характеристик системи бездротового зв'язку. Складнощі пов'язані з радіоканалом і ефектами кореляції в ньому, наприклад, втратами в тракті передачі і завмираннями при багатопроменевому поширенні. Необхідно гарантувати істотні відмінності підрадіоканалів в кожному каналі зв'язку для забезпечення багатопотокової передачі в одному частотно-часовому просторі. Необхідно також усвідомлювати ефекти кореляції між підканалами при оптимізації характеристик МІМО-систем.

В МІМО-системах на стороні передавача і приймача використовується декілька трактів прийому-передачі для створення декількох незалежних шляхів поширення сигналу, які можна відновити в приймачі. Одночасна відправка сигналу в радіоканал відразу декількома передавальними антенами і комбінація цих сигналів на одночасному прийомі дозволяє поліпшити характеристики. Існують й інші конфігурації систем бездротового зв'язку: з одним входом і одним виходом (Single Input Single Output, SISO), з одним входом і декількома виходами (Single Input Multiple Output, SIMO), з декількома входами і одним виходом (Multiple Input Single Output, MISO) [9]. Вони зображені на рис. 1.4, де між двома антенами стрілками показані відмінні шляхи поширення багатолучьового сигналу. Також можливий варіант і лінії прямої видимості LOS (Line of Sight) [1, 9]. При цьому в ці шляхи включені й траси

багатопроменевих сигналів, що виникають в результаті відображення, розсіювання і дифракції на оточуючих об'єктах. Якщо розглядати систему-МІМО з конфігурацією  $2 \times 2$ , то кожна передавальна антена має два виділені канали передачі, а кожна приймальна антена – два об'єднаних канали прийому. Кількість антен на прийомі і передачі може бути не тільки  $2 \times 2$ , сьогодні розробляються системи і з конфігурацією  $64 \times 64$ . Також застосовуються варіанти з нерівною кількістю приймальних і передавальних антен.

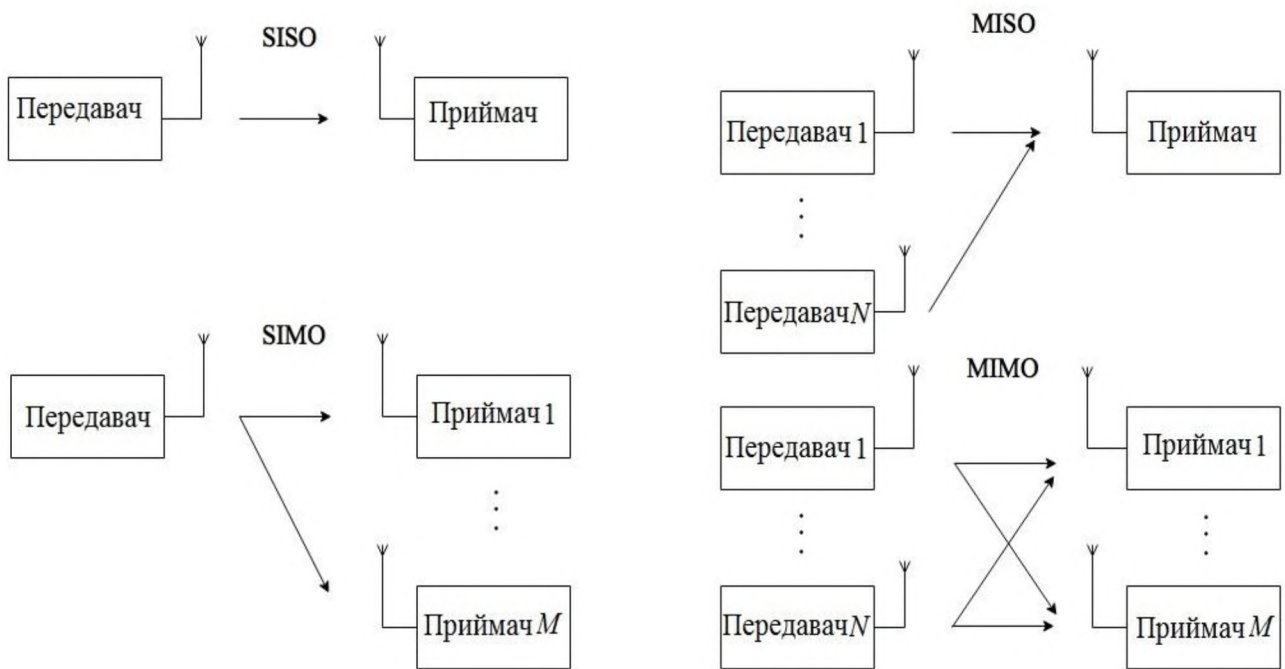


Рисунок 1.4 – Конфігурації бездротової системи зв'язку

#### 1.1.2.1. Типи систем з МІМО.

Переваги систем з МІМО дозволяють боротися або з ефектом загасання радіосигналу, або використовуються для підвищення пропускної здатності. Наразі існують наступні види багатоантенних систем: такі, що формують діаграми спрямованості, з просторовим рознесенням і просторовим мультиплексуванням.

Просторове рознесення дозволяє підвищити ефективність за потужністю за допомогою мінімізації повторної передачі даних, що здійснюється за рахунок

застосування просторово-часового блочне кодування (Space-Time Block Codes, STBC) рознесення затримки і просторово-часового решітчастого кодування (Space-Time Trellis Codes, STTC) [9]. В залежності від довжини шляху поширення і часу потужність сигнал в радіоканалі змінюється дуже швидко в середовищі з властивостями багатолучевості. На приймальній стороні виникає багатопроменеве завмирання, тобто потужність сигналу сильно слабшає. Рознесений прийом може вирішити дану проблему, оскільки копії одного й того ж сигналу проходять по різних каналах, де завмирання неідентичні, а потім складаються. Розглянемо приклад для системи з SIMO. Систему можна вважати поліпшеною, якщо при рознесеному прийомі приймач найкращим чином складає сигнали від декількох різних антен таким чином, щоб амплітуда будь-якої з них була більшою у порівнянні із амплітудою результуючого сигналу. Кратність рознесення – це поняття характерне для каналу із завмираннями і визначається кількістю незалежних каналів; для системи з SIMO вона відповідає кількості приймальних антен. Варто відзначити, що рознесений прийом може поліпшити основні показники прийомо-передачі тільки у разі, якщо канали є незалежними. У разі систем з MISO, кратність рознесення визначається числом передавальних антен в незалежних трактах з завмираннями. При використанні спеціально сформованих сигналів при передачі – на прийомі можна отримати вигреш, навіть не знаючи властивостей каналу і не виставляючи необхідні параметри в передавачі. Наразі просторово-часове кодування (Space Time Coding, STC) набуло широкого поширення серед технологій, які використовуються в багатоантенній передачі. В даному випадку ймовірність «правильного» відновлення переданого сигналу зростає, оскільки одні й ті ж дані при передачі одночасно відправляються усіма антенами з часовим зрушенням, при цьому використовується як часове, так і просторове кодування. На рис. 1.5 зображена спрощена схема системи STC із застосуванням просторово-часового кодування Аламоуті: в один часовий відлік передаються два різних символи через дві антени [10].

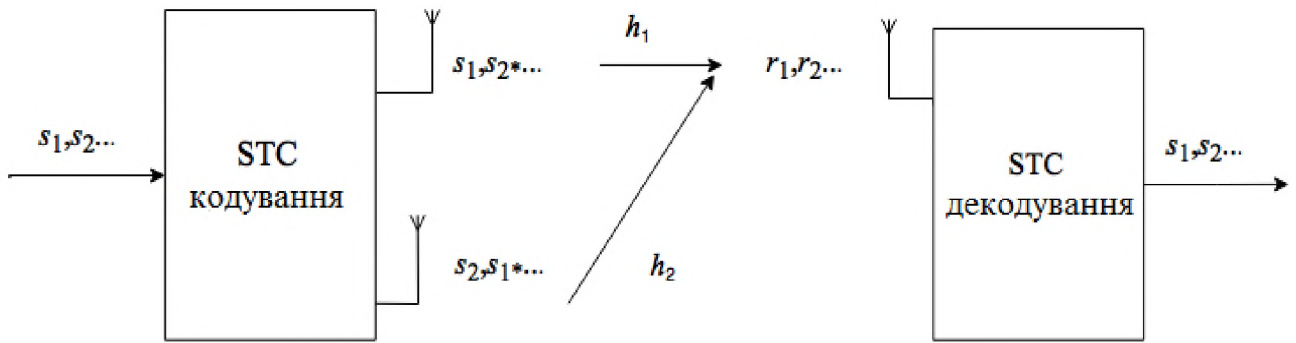


Рисунок 1.5 – Схема просторово-часового кодування Аламоуті

На рис. 1.5  $h_1$  і  $h_2$  – каналні коефіцієнти;  $s_1, s_2, \dots$  – символи переданої послідовності,  $(\cdot)^*$  – комплексно-поєднане число. Дана технологія спрямована на поліпшення якості сигналу, а не на збільшення швидкості передачі. Існує варіація кодування в просторовій і частотній області, коли використовуються дві несучі частоти, а не два послідовних символу. Поєднання рознесеного прийому і передачі – це і є технологія MIMO, де кратність рознесення, в разі незалежних каналів із завмираннями між кожною приймально-передавальною парою антен, визначається добутком числа приймальних і передавальних антен.

У випадку просторового мультиплексування через різні антени передаються різні дані, що збільшує швидкість передачі інформації. Дана технологія забезпечує підвищення швидкості, використовуючи при цьому ту ж смугу частот і потужність, що й система з SISO. Теоретично, пропускна здатність лінійно залежить від числа використовуваних приймальних і передавальних антенних пар. У випадках, коли число приймальних і передавальних антен не дорівнює, пропускна здатність визначається меншим з цих двох чисел. Просторове мультиплексування використовується в технології множинного доступу з просторовим розділенням каналів SDMA (Space Division Multiple Access). Розглянемо приклад мобільних абонентів. Нехай по одному й тому ж каналу передачі даних два мобільних абонента посилають сигнали. Обидва сигнали приходять на базову станцію, обладнану двома антенами, де вони поділяються за допомогою просторового мультиплексування. В даному випадку зростання пропускної здатності буде пропорційне або кількості



мобільних абонентів, або числу антен базової станції в залежності від того, яка величина є меншою. При цьому даний ефект буде вигідний провайдеру, оскільки тим самим зможе збільшити число користувачів зони обслуговування, для конкретного користувача переваги цієї технології будуть не помітні. Ця технологія доступу визначена в профілі Wave2 стандарту WiMAX і отримала назву UL-CSM (Uplink Collaborative Spatial Multiplexing – спільне просторове мультиплексування в висхідному каналі). Однак якщо середовище поширення не володіє властивостями багатолучевості, UL-CSM не призведе до зростання швидкості передачі інформації. При низькій міжканальній кореляції характеристики UL-CSM поліпшуються, і передані дані легко відновити. Висока міжканальна кореляція призводить до зворотних ефектів.

При формуванні діаграми спрямованості на передавальній стороні використовується попередньо задана інформація про канал зв'язку. У кожен тракт кожної антеною передаються однакові символи разом з комплексним коефіцієнтом по амплітуді і / або по фазі. При цьому антенна решітка підлаштовується під певне SNR каналу. Якщо формування діаграми спрямованості оптимізовано для просторового рознесення або мультиплексування, кожен антенний елемент одночасно передає зважену комбінацію двох символів даних. У приймачі і передавачі знаходяться фільтри попередньої і подальшої корекції, які потрібні для формування матриці передспотворень. Побудова такої матриці діаграми спрямованості можливо, якщо на передавальній стороні є інформація про властивості каналу радіозв'язку; тим самим можливий вигреш пропускну здатності. У цьому випадку при зміні характеристик каналу, матрицю передспотворень доведеться змінювати. На приймальній стороні можуть бути отримані дані про канал, а потім відправлені передавачу для подальшої корекції його роботи.

#### 1.1.2.2. Модель системи з MIMO в каналі без пам'яті.

Схема системи MIMO з  $N_{tr}$  передавальними і  $M_r$  приймальними антенами представлена на рис. 1.6. У MIMO-передавачі відбуваються процеси з обробки і

розбиття на підпотоки всіх даних, що надійшли. Число підпотоків на передавальній стороні відповідає числу передавальних антен. Далі сигнал проходить через канал зв'язку, який може бути описаний каналною матрицею  $\mathbf{H}$ . Далі на кожен приймальну антену надходить змішаний сигнал. У MIMO-приймачі відбуваються процеси обробки прийнятих сигналів і подальше їх відтворення.

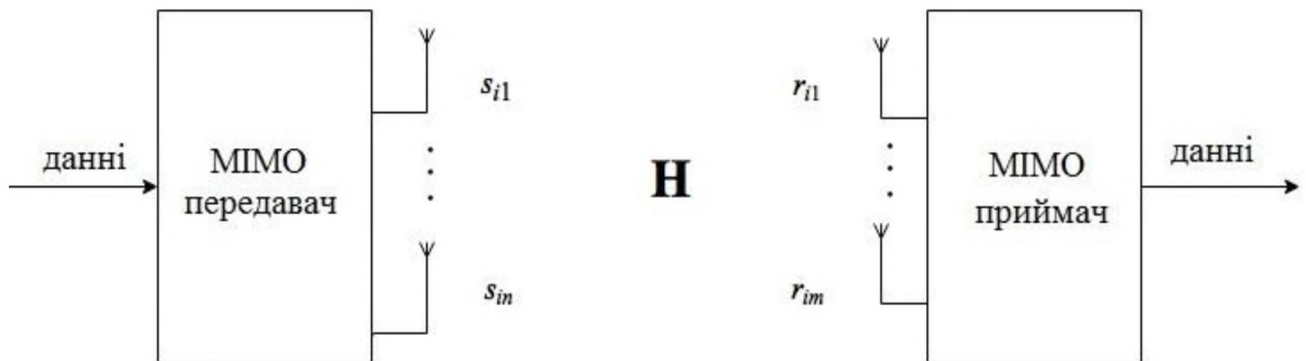


Рисунок 1.6 – Схема системи з MIMO

Через канал проходять всі частотні складові в межах ширини смуги пропускання сигналу (тривалість передачі символу набагато більше, ніж затримка при багатопроменевому поширенні  $T_s \gg T_m$ ), тобто частотна характеристика плоска. Такі канали називають вузькосмуговими. Це означає, що прийняті сигнали всього лише ослаблені, з затримкою в часі і зрушені по фазі, тобто кожне посилення каналу може бути описано (без урахування затримки) одним комплексним числом. Межсимвольна і міжпотокова інтерференції відсутні, пам'ять каналу дорівнює нулю. Весь канал може бути заданий каналною матрицею  $\mathbf{H}$ . Тоді сигнал, що приймається, для кожної з  $M_r$  приймальної антени, при передачі  $L_B$  символів з  $N_{tr}$  передавальних антен, описується наступним чином:

$$\begin{bmatrix} r_{11} & \cdots & r_{1M_r} \\ \vdots & \ddots & \vdots \\ r_{L_B 1} & \cdots & r_{L_B M_r} \end{bmatrix} = \begin{bmatrix} s_{11} & \cdots & s_{1N_{tr}} \\ \vdots & \ddots & \vdots \\ s_{L_B 1} & \cdots & s_{L_B N_{tr}} \end{bmatrix} \begin{bmatrix} h_{11} & \cdots & h_{1M_r} \\ \vdots & \ddots & \vdots \\ h_{N_{tr} 1} & \cdots & h_{N_{tr} M_r} \end{bmatrix} + \begin{bmatrix} n_{11} & \cdots & n_{1M_r} \\ \vdots & \ddots & \vdots \\ n_{L_B 1} & \cdots & n_{L_B M_r} \end{bmatrix}, \quad (1.6)$$

де  $r_{im}$  –  $i$ -й символ, що приймається антеною  $m$ ;  $s_{in}$  – передані символи;  $h_{nm}$  – комплексні числа, що описують канал між передавальною антеною  $n$  і приймальні антеною  $m$ ;  $n_{im}$  – гаусівський шум. У матричному вигляді вираз (1.6) можна представити:

$$\mathbf{R}=\mathbf{S}\mathbf{H}^T+\mathbf{N}. \quad (1.7)$$

Скалярні значення, з яких складається матриця каналу  $\mathbf{H}$ , можна записати як:  $h_{nm}=\alpha_{nm} \exp(j\theta_{nm})$ , де  $\alpha_{nm}$  і  $\theta_{nm}$  – амплітуда і фаза каналу, відповідно.

Завдання прийому полягає у тому, щоб мінімізувати вплив каналу. Один із способів зробити це, це знайти матрицю таку, щоб  $\mathbf{H}\cdot\mathbf{W}=\mathbf{I}$ , при  $N_{tr}<M_r$  або  $\mathbf{W}\cdot\mathbf{H}=\mathbf{I}$ , при  $N_{tr}\geq M_r$ . Кожна приймальна антена отримує символи з усіх антен передавача одночасно, таким чином, робота приймача полягає в тому, щоб розділити під потоки даних і отримати оцінку того, що було передано фактично. Припускаючи, що в приймачі відомі параметри каналу (матриця  $\mathbf{H}$ ), матриця  $\mathbf{W}$  може бути знайдена за допомогою оберненої матриці Мура-Пенроуза [1]:

$$\mathbf{W}=\begin{cases} (\mathbf{H}^H\mathbf{H})^{-1}\mathbf{H}^H, & \text{якщо } N_{tr}\geq M_r, \\ \mathbf{H}^H(\mathbf{H}\mathbf{H}^H)^{-1}, & \text{якщо } N_{tr}<M_r, \end{cases} \quad (1.8)$$

де  $(\cdot)^H$  – знак ермітово-сполученої матриці,  $(\cdot)^{-1}$  – знак зворотної матриці.

Операцію інверсії легко провести у разі, якщо матриця  $\mathbf{H}$  є матрицею повного рангу. Ранг (розряд) матриці  $\mathbf{H}$ , позначається  $R_H$ , і визначає, скільки матриця має лінійно незалежних стовпців, які у свою чергу відповідають числу незалежних паралельних підканалів, які можуть бути отримані при даній конфігурації системи. Ранг завжди задовольняє виразу  $R_H\leq\min(N_{tr} M_r)$ , що означає, що число отриманих незалежних підканалів  $\mathbf{H}$  завжди дорівнює або менше, ніж мінімальна кількість антен на передачу або прийом. Псевдоінверсія в (1.8) може призвести до збільшення шуму (випадок, коли немає каналного ефекту шуму, не розглянутий) і не є оптимальним методом вирішення при отриманні деяких попередніх відомостей про рівень шуму.

Інформація про стан каналу може бути відома, як і на прийомі (CSIR), так і на передачу (CSIT) відповідно. Існують три основні схеми, які використовуються для отримання CSIR: навчальні послідовності, напівсліпа і

сліпа оцінка каналу. У методі навчальних послідовностей [11] попередньо відправляються навчальні символи (які відомі на прийомі заздалегідь) і використовують їх для порівняння з отриманими символами, а результат порівняння направляється для розрахунку оцінки каналу. Ці навчальні символи можуть надсилатися періодично, в заздалегідь певні проміжки часу, під час передачі основного потоку символів, відстежуючи зміни каналу. Сліпий метод [12] заснований на тому, що приймач має інформацію про вид модуляції і, таким чином, має деякі знання про те, як переданий сигнал повинен виглядати. Таким чином, можна порівняти форму прийнятих символів з тим, що могло б бути передано. Оскільки насправді не відомо, що саме передається, цей метод може повільно сходитися і відчувати деяку фазову невизначеність. Напівсліпий метод використовує поєднання методу навчальних послідовностей і сліпого методу. Навчальні послідовності передаються тільки на початку [13] або вкладаються в символи даних [14], які називаються накладеними пілот-сигналами. Вони можуть позбавити від невизначеності фази, а також поліпшити швидкість збіжності у порівнянні зі сліпими методами. CSIT зазвичай доступна для приймача, тому що інформація про канал отримана в передавачі, або передавач (де це можливо) використовує реакцію каналу.

Як зазначалось раніше не всі середовища підходять для передачі MIMO. Якщо, наприклад, канал має один домінуючий шлях передачі, такий як в середовищі LoS [1], то ємність системи MIMO погіршується. Далі необхідно застосувати деякі математичні методи з лінійної алгебри, а саме сингулярне розкладання, кожену  $N_{\text{tr}} \times M_{\text{tr}}$  матрицю  $\mathbf{H}$  можна розкласти:

$$\mathbf{H} = \mathbf{U} \mathbf{\Sigma} \mathbf{V}^{\text{H}}, \quad (1.9)$$

де  $\mathbf{U}$  і  $\mathbf{V}$  – унітарні матриці розмірністю  $N_{\text{tr}} \times N_{\text{tr}}$  і  $M_{\text{tr}} \times M_{\text{tr}}$ , відповідно,  $\mathbf{\Sigma}$  –  $M_{\text{tr}} \times N_{\text{tr}}$  діагональна матриця сингулярних значень  $\sigma_i$  матриці  $\mathbf{H}$ . Якщо матриця  $\mathbf{V}$  відома на передачі (CSIT) і  $\mathbf{U}$  на прийомі (CSIR), то вектор сигналу перед передачею можна помножити на  $\mathbf{UH}$ , а прийнятий вектор сигналу – на  $\mathbf{V}$  після того, як вони будуть отримані.

Таким чином, канал MIMO перетворюється в  $R_H$  незалежні канали SISO з коефіцієнтами посилення (КП)  $\sigma_1, \sigma_2, \dots, \sigma_{R_H}$ , що можна побачити на рис. 1.7. Оскільки ці сингулярні значення є КП кожного отриманого каналу SISO, кращої каналної матрицею є та, яка буде підсилювати сигнал, а сингулярні значення повинні бути ідентичними. Чим більше різниця між цими сингулярними значеннями, тим гірше для MIMO-каналу. Для теоретичного опису каналів MIMO необхідно знати всі сингулярні значення каналної матриці; найменша сингулярне значення буде в найбільшій мірі впливати на частоту похибок за бітом (Bit Error Rate, BER). Коефіцієнт стану – це співвідношення між найбільшим і найменшим сингулярним числом (міра того, наскільки хороший MIMO канал). Коли канал в ідеальному стані, коефіцієнт стану дорівнює одиниці, але він буде зростати з погіршенням стану каналу:

$$\kappa = \frac{\max(\sigma_i)}{\min(\sigma_i)}. \quad (1.10)$$

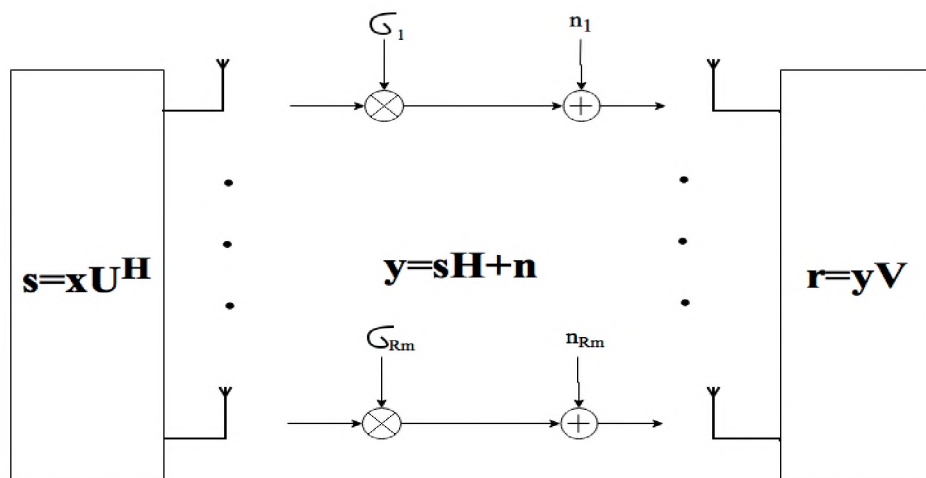


Рисунок 1.7 – Розпаралелювання MIMO-каналу, за допомогою сингулярного розкладання

Ємність системи (пропускна здатність каналу) SISO визначається теоремою Шенона-Хартлі [1-3]:

$$c = \log_2 \left( 1 + \frac{E_B}{N_0} \right), \quad (1.11)$$

де  $E_b/N_0$  – середнє SNR. Формула ємності системи MIMO [31]:

$$c = \log_2 \left[ \det \left( I_M + \frac{E_B}{N_0 N_T} \mathbf{H} \mathbf{H}^H \right) \right] = \sum_{i=1}^{\min(N_r, M_r)} \log_2 \left( 1 + \frac{E_b}{N_0 N_T} \lambda_i \right), \quad (1.12)$$

де  $\lambda_i$  – це власне значення  $\mathbf{H} \mathbf{H}^H$ ,  $\det()$  – визначник матриці. Власні і сингулярні значення пов'язані виразом  $\sigma_i^2 = \lambda_i$ . Таким чином, MIMO найкраще працює при високих SNR, які найбільш часто доступні при наявності LoS. Слід також зазначити, що, якщо на передачу канал відомий (CSIT), він може посилити сигнал в «кращому» підканалі, тим самим збільшити пропускну здатність.

Однією з перших технологій, розроблених для систем MIMO, є архітектура приймача Bell Laboratories Layer Space-Time (BLAST). Існує дві її конфігурації: діагональна і вертикальна. Через меншу складності і відсутності часових втрат найбільшу популярність отримала вертикальна (V-BLAST) [32-35]. Даний алгоритм демодуляції сигналів з неортогональним просторово-часовим кодуванням орієнтований на роботу в каналі без пам'яті. На передавальній стороні вхідні дані проходять етап демультимплексування на підпотоки (їх кількість відповідає числу передавальних антен  $N_T$ ). Далі відбувається етап модуляції. Сукупність усіх передавальних пристроїв є векторним передавачем, де компонентами кожного переданого  $M_T$ -вимірного вектора є символи, обрані із сузір'я модуляції [36].

Для простоти розглянемо канал  $\mathbf{H}$  з релеївськими завмираннями і AWGN. Припустимо, що його оцінка проведена точно, наприклад, методом навчальної послідовності.

На приймальній стороні сигнали демодулюються і мультимплекуються в один потік даних, а потім проходять каналне декодування. На кожен з  $M_T$  приймальних пристроїв надходить сигнал від кожного з  $N_T$  передавача.

Розглянемо алгоритм детектування, описаний в [15]. Вектор прийнятих сигналів приймачем  $M_T$  буде відповідати формулі (1.7):  $\mathbf{r} = \mathbf{H}\mathbf{s} + \mathbf{n}$ .

В процесі детектування поступово обчислюються вирішальні статистики, які потім квантуються для формування оцінок символі, що передавалися  $\hat{s}_{k1}, \hat{s}_{k2}, \dots, \hat{s}_{kN_T}$ . У міру прийняття рішення приймач V-BLAST послідовно

виключає символи. При цьому також відбувається процес скорочення каналної матриці.

Особливості процесу детектування залежать від критерію оцінювання, найбільш загальними з яких є MMSE і ZF.

Якщо вважати, що рішення про символ  $(k-1)$  було вірним, то цей символ можна виключити з початкового вектора прийнятого сигналу  $\mathbf{r}$ . Таким чином:

$$\mathbf{r}_{Mr}(k) = \mathbf{r}_{Mr}(k-1) - \mathbf{h}_{Nr}(k-1)\hat{s}_{k-1} = \mathbf{H}_{Mr(Ntr-k+1)}(k)\mathbf{s}_{Ntr-k+1}(k) + \mathbf{n}_{Mr},$$

де  $h_{Nr}(k-1)$  –  $(k-1)$ -й стовпець каналної матриці  $\mathbf{H}$ ,  $\mathbf{H}_{Mr(Ntr-k+1)}(k)$  – канална матриця, без стовпця  $(k-1)$ ,  $\mathbf{s}_{Ntr-k+1}(k)$  – вектор переданих символів, з якого видалено  $(k-1)$  елемент.

Потім дії повторюються, але в процесі оцінювання методом ZF або MMSE вже буде використовуватися усічена канална матриця, з виключеним стовпцем. Таким чином, зменшується обчислювальна складність, оскільки алгоритми критерію оцінювання ґрунтуються на пошуку псевдооберненої каналної матриці  $\mathbf{H}$ .

### 1.1.2.3. Модель МІМО-каналу з пам'яттю.

До сих пір обговорення було обмежено лише вузькополосною системою каналу МІМО, де підканали можуть бути описані одним комплексним числом. В такому випадку легко описати МІМО канал в матричній формі  $\mathbf{H}$ , при цьому сигнал, що приймається може бути заданий виразом  $\mathbf{r}=\mathbf{H}\mathbf{s}+\mathbf{n}$ . Також це вираз може бути записано у вигляді:

$$r_m(j) = \sum_{n=1}^{N_r} h_{nm} s_n(j), \quad (1.13)$$

де  $m$  – індекс приймальної антени,  $j$  – дискретний момент часу. Якщо ж пам'ять каналу не дорівнює нулю, канал буде діяти, як фільтр, таким чином, щоб КП в (1.13) замінялись фільтрами. Тобто:

$$r_m(j) = \sum_{n=1}^{N_r} \sum_{i=-L_t}^{L_t} h_{nm} s_n(j-i) \Leftrightarrow \mathbf{r}_m = \sum_{n=1}^{N_r} \mathbf{h}_{nm} \otimes \mathbf{s}_n \quad (1.14)$$

де  $\mathbf{h}_{nm}$  – канальний фільтр між передавальною антеною  $n$  і приймальною антеною  $m$ , з довжиною  $2L_t+1$ , а  $\mathbf{s}_n$  – вектор символів, відправлених з передавальної антени  $n$ . Для частотно-селективного каналу MIMO канальна матриця повинна бути змінена. У найбільш загальному випадку система MIMO має  $N_{tr} \times M_r$  підканалів, при цьому всі вони корельовані. Рівняння такого каналу набагато складніше, ніж каналу SISO, оскільки складається не з одного канального фільтра, а з  $N_{tr} M_r$  незалежних фільтрів. Якщо передається  $L_B$  символів (довжина блоку), канальна матриця може бути виражена за допомогою матриці Теплиця [1]:

$$\mathbf{\Psi}_{nm} = \begin{bmatrix} h_{nm}(0) & \cdots & h_{nm}(-L_t) & 0 & \cdots & 0 \\ h_{nm}(1) & h_{nm}(0) & \cdots & h_{nm}(-L_t) & \ddots & 0 \\ \vdots & \ddots & \ddots & \ddots & \ddots & \vdots \\ 0 & \cdots & 0 & h_{nm}(-L_t) & \cdots & h_{nm}(0) \end{bmatrix}^T, \quad (1.15)$$

де матриця, розмірністю  $L_B \times L_B$ , описує канал між передавальною антеною  $n$  і приймальною антеною  $m$ , а  $2L_t+1$  довжина канального фільтра. Отже, повна матриця каналу виглядає таким чином:

$$\mathbf{\Psi} = \begin{bmatrix} \mathbf{\Psi}_{11} & \cdots & \mathbf{\Psi}_{1M_r} \\ \vdots & \ddots & \vdots \\ \mathbf{\Psi}_{N_{tr}1} & \cdots & \mathbf{\Psi}_{N_{tr}M_r} \end{bmatrix}.$$

Тоді матриця сигналу:

$$\mathbf{s} = [\mathbf{s}_1, \dots, \mathbf{s}_{N_{tr}}],$$

$$s_n = (s_n(1), \dots, s_n(L_B)),$$

де  $s_n(i)$  –  $i$ -ий символ, що передається з антени  $n$  передавача. Тут  $\mathbf{s}$  буде вектор розмірністю  $1 \times N_{tr} L_B$ . Отже, без шуму прийнятий сигнал в матричній формі:

$$\mathbf{r} = \mathbf{s}\mathbf{\Psi}, \quad (1.16)$$

де  $\mathbf{r}$  вектор сигналу, що приймається, розмірністю  $1 \times M_r$ . Матриця  $\mathbf{\Psi}_{nm}$  є відводами фільтра у згорточній матричній формі. Для каналу SISO є тільки один фільтр, він помножується на вектор сигналу, що в свою чергу є операцію фільтрації каналу. Для системи MIMO є декілька канальних фільтрів, які сумуються для кожного підканала (це представлено в матричній формі в (1.16)).



Пропускна спроможність для вузькосмугового каналу для системи МІМО була визначена в розділі 1.1.2.2. Для частотно-селективного каналу його ємність залежить від частоти. Для каналу SISO ємність дорівнює [16]:

$$c = \int_{-\infty}^{\infty} \log_2 \left( 1 + \frac{E_B}{N_0} |H(f)|^2 \right) df$$

де  $H(f)$  – передавальна характеристика каналу (у тому числі приймальних і передавальних фільтрів). МІМО-канал описується матрицею каналу, так що ємність може бути виражена, як:

$$c = \sum_{i=1}^{\min(N_T, M_r)} \int_{-\infty}^{\infty} \log_2 \left( 1 + \frac{E_B}{N_0} \lambda_i(f) \right) df$$

де  $\lambda_i(f)$  –  $i$ -те власне значення для позитивно визначеної матриці  $\mathbf{c}(f) = \mathbf{H}^H(f)\mathbf{H}(f)$ .  $\mathbf{H}(f)$  є матрицею, що залежить від частоти вузькосмугового каналу.

## 1.2 Лінійні алгоритми обробки сигналів в каналах зв'язку

### 1.2.1 Вирівнювачі в SISO системах

Розкид затримок викликає межсимвольні завади ISI які, якщо час модуляції символу буде того ж порядку, що й розкид затримок в каналі, можуть призвести до рівня похибок, знизити який неможливо. Обробка сигналу є потужним механізмом протидії ISI. В широкому сенсі, вирівнюванням називають будь-який метод обробки сигналу на прийомі для пом'якшення проблеми межсимвольних впливів, викликаних розкидом затримок. Обробку сигналу можна також провести в передавачі з тим, щоб зробити сигнал менш сприйнятливим до розкиду затримок. До методів обробки сигналу на передачі відносять розширення спектра сигналу і модуляцію на декількох несучих.

Зменшення ISI необхідно, коли час модуляції символу  $T_s$  представляє величину того ж порядку, що й середньоквадратичне значення розкиду затримок в каналі  $\sigma_{\text{Тм}}$ . Наприклад, якщо бездротові телефони використовуються всередині приміщень, то розкид затримок невеликий [5].

Крім того, оскільки передача мови в каналі проводиться з відносно низькою швидкістю, то в вирівнюванні АЧХ бездротових телефонів зазвичай немає необхідності. Додатки з високою швидкістю передачі даних більш чутливі до розкиду затримки і зазвичай потребують високоякісних коригувальних пристроїв або інших засобів зниження ISI. Отже, зниження впливу розкиду затримок є однією з найскладніших проблем бездротових систем.

Схеми корекції зазвичай повинні балансувати між зменшенням ISI і збільшенням шуму, оскільки через коректор проходять і сигнал, і шум, а це може збільшити рівень шуму. Нелінійні коректори збільшують рівень шуму набагато менше, ніж лінійні вирівнювачі, але при цьому вони зазвичай складніше в реалізації. Більш того, для зменшення впливу ISI коректора потрібна оцінка імпульсної або частотної характеристики каналу. Оскільки бездротовий канал змінюється в часі, то коректор повинен розпізнавати частотну або імпульсну характеристику каналу (настройка), а потім зі зміною каналу оновлювати цю оцінку (відстеження). Процес настройки коректора і відстеження часто називають адаптивним вирівнюванням, оскільки коректор адаптується до каналу, що змінюється. Якщо канал змінюється швидко, то настройка і відстеження можуть являти досить складний процес.

Коректор може працювати в початковій частині діапазону частот модулюючого сигналу або в робочій частині трактів на несучій або проміжній частоті. Більшість коректорів забезпечують цифрову обробку після АЦП, оскільки такі вирівнювачі невеликі, недорогі, легко налаштовуються і дуже економічні щодо споживаної потужності.

#### 1.2.1.1. Підвищення коректором шуму.

Завдання вирівнювання полягає у зменшенні впливу межсимвольних завад ISI. Однак рішення цього завдання має бути врівноважено таким чином, щоб в процесі усунення ISI в прийнятому сигналі не підвищувалась потужність шуму. Простий аналоговий вирівнювач, показаний на рис. 1.8, ілюструє прорахунки при усуненні ISI без урахування ефекту шуму.

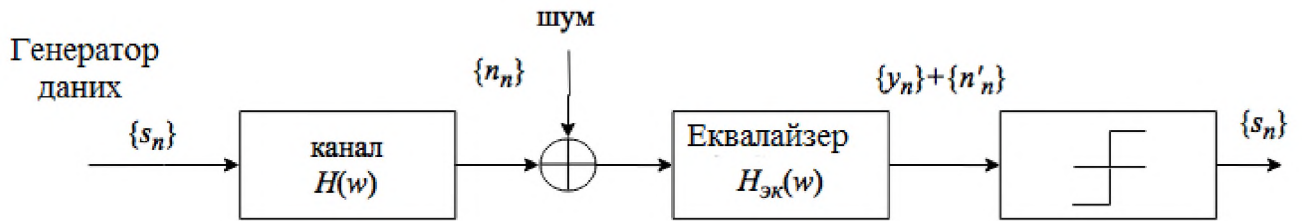


Рисунок 1.8 – Ілюстрація збільшення шуму при аналоговій корекції

Розглянемо сигнал  $s(t)$ , що пройшов через канал з частотною характеристикою  $H(f)$ . У вхідному каскаді приймача до сигналу додається білий гаусів шум  $n(t)$ , і, таким чином, сигнал на вході приймача дорівнює  $R(f) = S(f)H(f) + N(f)$ , де  $N(f)$  – білий шум зі спектральною щільністю  $N_0/2$ . Якщо смуга частот сигналу  $s(t)$  дорівнює  $B$ , то потужність шуму всередині діапазону, що нас цікавить, дорівнює  $N_0B$ . Припустимо, що нам потрібно вирівняти сигнал, що приймається таким чином, щоб повністю видалити межсимвольні завади ISI, які вносяться каналом. Це просто зробити, вводячи в тракт приймача аналоговий вирівнювач з передавальною характеристикою, яка дорівнює:

$$H_{\text{ек}}(f) = 1/H(f). \quad (1.17)$$

Прийнятий сигнал  $R(f)$  після проходження через вирівнювач стає рівним:

$$[S(f)H(f) + N(f)]H_{\text{ек}}(f) = S(f) + N'(f), \quad (1.18)$$

де  $N'(f)$  – кольоровий гаусів шум зі спектральною щільністю потужності  $0,5N_0/|H(f)|^2$ . Таким чином, ISI повністю видалені з переданого сигналу  $S(f)$

Однак, якщо передавальна характеристика  $H(f)$  має нульове значення на деякій частоті ( $H(f_0) = 0$  для деякого  $f_0$ ) в межах частотного діапазону  $s(t)$ , то тоді потужність шуму  $N'(f)$  стає нескінченно великою. Але навіть при відсутності нулів, якщо деякі частоти передавальної функції  $H(f)$  вносять велике загасання, то коректор з характеристикою  $H_{\text{ек}}(f) = 1/H(f)$  буде істотно збільшувати потужність шуму на цих частотах. У цьому випадку, навіть при усуненні ефекту ISI, збалансована система буде погано працювати через сильно знижену захищеність SNR. Тому завдання вирівнювання полягає в пошуку балансу між зниженням ISI і максимізацією SNR сигналу після вирівнювання.

Зазвичай лінійні цифрові коректори працюють, інвертуючи апроксимовану частотну характеристику каналу, і тому вносять найбільший рівень шумів. Нелінійні фільтри не інвертують частотну характеристику каналу, тому вони вносять значно менше шумів.

#### 1.2.1.2 Типи вирівнювачів.

Методи вирівнювання розділяються на дві категорії: лінійні і нелінійні [5]. Лінійні методи зазвичай найпростіші в реалізації і розумінні ідеї. Однак вони, на відміну від нелінійних, зазвичай призводять до істотного збільшення шуму і тому не використовуються в більшості бездротових додатків. Серед методів нелінійного вирівнювання найбільш поширений метод вирівнювання з вирішальним зворотним зв'язком (Decision-Feedback Equalization, DFE), оскільки він досить простий в реалізації і має хороші показники. Однак в каналах з низькою величиною завадозахищеності SNR коректори з вирішальним зворотним зв'язком DFE сприяють розмноженню похибок при декодуванні біт, що знижує їх експлуатаційні показники. Оптимальним методом вирівнювання є оцінка максимальної правдоподібності послідовності – MLSE (Maximum likelihood sequence estimation). На жаль, складність реалізації цього методу зростає експоненційно в залежності від тривалості розкиду затримок, тому він непрактичний для більшості каналів, що представляють інтерес. Однак показники MLSE часто використовуються в якості верхньої межі характеристик інших методів вирівнювання.

Коректори можуть бути посимвольні (Symbol-by-symbol, SBS) або з оцінкою послідовності (Sequence estimation, SE). Вирівнювачі посимвольного типу SBS усувають межсимвольні завади ISI з кожного символу, а потім кожен символ окремо детектується. Всі лінійні коректори, а також коректори з вирішальним зворотним зв'язком DFE є коректорами посимвольного типу SBS. Коректори з оцінкою послідовності детектують всю послідовність символів, тому вплив межсимвольних завад ISI становить частину самого процесу оцінювання. Оптимальною формою детектування є MLSE, але як зазначалося

вище, вона надзвичайно складна. Лінійні і нелінійні фільтри зазвичай конструюються з використанням поперечної або ґратчастої структур. Поперечна структура є фільтром з  $(N-1)$  елементами затримки і  $N$  відгалуженнями, в якому використовуються перебудовувані комплексні вагові коефіцієнти. Ґратчасті фільтри використовують складнішу рекурсивну структуру [7]. За рахунок більш високої складності (у порівнянні з поперечними), ґратчасті структури часто мають кращу обчислювальну стійкість і збіжність, а також більшу гнучкість при зміні своєї довжини [8].

### 1.2.1.3. Передача без межсимвольних спотворень.

Зазвичай коректори реалізуються в цифровому вигляді. На рис. 1.9 представлена еквівалентна схема передавальної і приймальної частин системи з цифровим вирівнювачем. Вхідний символ  $s_i$  проходить через фільтр формування імпульсу  $c(t)$ , і далі передається через канал з межсимвольними спотвореннями ISI і еквівалентною імпульсною характеристикою  $g(t)$ . Імпульсна характеристика складеного каналу визначається у вигляді  $h(t)=c(t)*g(t)$ , а еквівалентний низькочастотний сигнал, що передається в такому випадку задається виразом  $s(t)*c(t)*g(t)$  для послідовності інформаційних

символів  $s(t) = \sum_k s_k \delta(t - kT_s)$ . Форма імпульсу  $c(t)$  покращує спектральні характеристики сигналу, що передається, та визначається розробником системи, тоді як канал  $g(t)$  визначається природою і знаходиться поза сферою його впливу.

У вхідному каскаді приймача до отриманого сигналу додається еквівалентний білий низькочастотний гаусів шум  $n(t)$  зі спектральною щільністю  $N_0$ , що в результаті дає сигнал  $x(t)$ . Цей сигнал пропускається через аналоговий узгоджений фільтр  $c_m^*(-t)$  для отримання еквівалентного низькочастотного вихідного сигналу  $r(t)$ , який потім за допомогою АЦП перетворюється в цифрову форму. Призначення узгодженого фільтра полягає в максимізації завадозахищеності SNR сигналу перед дискретизацією і наступною обробкою. У каналі з AWGN SNR сигналу максимізується до

дискретизації з використанням фільтра узгодженого з формою імпульсу. З цього випливає, що в системі, зображеній на рис. 1.9, SNR до дискретизації максимізується за рахунок пропускання  $x(t)$  через узгоджений фільтр з характеристикою  $h(t)$ , таким чином, що в ідеалі було б отримано  $c_m(t)=h(t)$ .

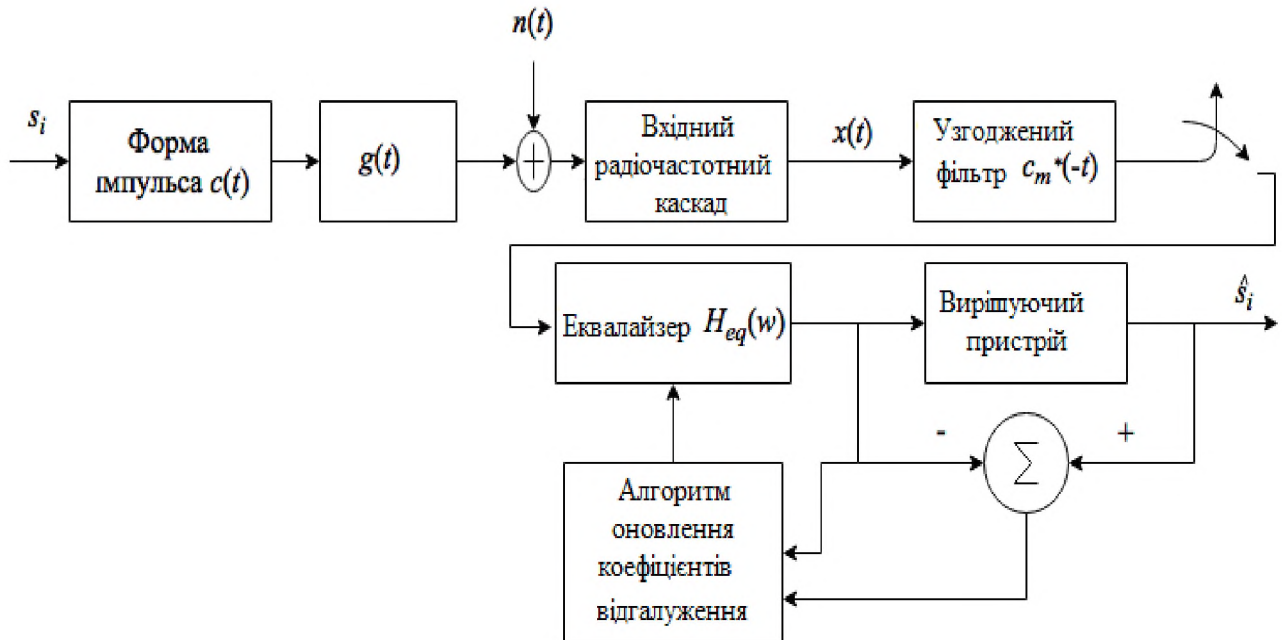


Рисунок 1.9 – Передавальна і приймальна частини системи передачі

Однак, оскільки імпульсна характеристика каналу  $g(t)$  змінюється в часі, а настройка аналогових фільтрів досить складна, то зазвичай досягти умови  $c_m(t)=h(t)$  неможливо. Тому частина мистецтва розробки коректора полягає у виборі такого формувача імпульсу  $c_m(t)$ , який давав би хороші параметри. Часто характеристика  $c_m(t)$  узгоджується з формою імпульсу  $g(t)$ , яка буде оптимальною при  $g(t)=\delta(t)$ , але така схема явно субоптимальна при  $g(t)\neq\delta(t)$ . Неузгодженість  $c_m(t)$  і  $h(t)$  може призвести до значного погіршення експлуатаційних показників, а також зробити приймач надзвичайно чутливим до похибок синхронізації. Ці проблеми в якійсь мірі зменшуються за рахунок дискретизації  $r(t)$  зі швидкістю, що набагато перевищує швидкість символу, і створення коректора для цього сигналу з підвищеною частотою дискретизації. Цей процес називається дробно-інтервальною корекцією [2].

На виході коректора формується оцінка переданого символу. Потім ця оцінка подається на вирішальний пристрій, який, округляючи дані коректора, видає на вихід символи з алфавіту можливих переданих символів. Під час налаштування сигнал з виходу коректора обробляється за допомогою алгоритму поновлення коефіцієнтів відгалужень, так що вихід коректора добре узгоджується з відомою налаштованою послідовністю. У режимі спостереження похибка округлення, обумовлена вибором символу, використовується для підстроювання коефіцієнтів коректора.

Введемо імпульсну характеристику еквівалентного складеного тракту  $f(t)$ , що включає імпульсні характеристики формувача імпульсів передавача, каналу і узгодженого фільтра:

$$f(t) \triangleq c(t) * g(t) * c_m^*(-t). \quad (1.19)$$

Тоді сигнал на виході узгодженого фільтра дорівнює:

$$r(t) = s(t) * f(t) + n_c(t) = \sum s_k f(t - kT_s) + n_c(t), \quad (1.20)$$

де  $n_c(t) = n(t) * c_m^*(-t)$  – еквівалентний низькочастотний шум на вході фільтра, а  $T_s$  – тривалість символу. Якщо позначити відліки  $f(t)$  через кожні  $T_s$  секунд як  $f[n] = f(nT_s)$ , то дискретизація  $r(t)$  через кожні  $T_s$  секунд дасть дискретний сигнал  $r[n] = r(nT_s)$  у вигляді:

$$\begin{aligned} r[n] &= \sum_{k=-\infty}^{\infty} s_k f(nT_s - kT_s) + n_c(nT_s) = \sum_{k=-\infty}^{\infty} s_k f[n - k] + q[n] = \\ &= s_n f[0] + \sum_{k \neq n} s_k f[n - k] + q[n], \end{aligned} \quad (1.21)$$

де перший член є корисним інформаційним бітом, другий член – межсимвольні завади ISI, а третій – дискретизований шум. Відповідно до (1.21), ISI немає у тому випадку, якщо  $f[n-k] = 0$  при  $k \neq n$ , тобто  $f[k] = \delta[k] f[0]$ . Тоді вираз (1.21) спрощується до виду  $r[n] = s_n f[0] + q[n]$ .

Слід зауважити, що умова передачі без межсимвольних завад  $f[k] = \delta[k] f[0]$  задовольняється тоді і тільки тоді, якщо:

$$F_{\Sigma}(f) \triangleq \frac{1}{T_s} \sum_{n=-\infty}^{\infty} F(f + \frac{n}{T_s}) = f[0] \quad (1.22)$$

Функцію  $F_{\Sigma}(f)$  – періодичну з періодом  $1/T_s$ , часто називається згорнутим спектром. Якщо  $F_{\Sigma}(f)=f[0]$ , то говорять, що згорнутий спектр є рівномірним.

Слід зауважити, що  $f[k]=\delta[k]f[0]$  має на увазі згортку рівномірного спектра. Отже,  $f[k]$  є зворотним перетворенням Фур'є функції  $F_{\Sigma}(f)$ . Тому, якщо  $f[k]=\delta[k]f[0]$ , то  $F_{\Sigma}(f)=f[0]$ .

#### 1.2.1.4 Лінійні коректори з ZF та MMSE.

Якщо спектр  $F_{\Sigma}(f)$  нерівномірний, то для скорочення впливу межсимвольних завад ISI можна скористатися вирівнювачем з передавальною характеристикою  $H_{eq}(z)$  [5], наведеної на рис. 1.9. Було розглянуто використання лінійного коректора з поперечним фільтром, що має  $2L+1=N$  відгалужень:

$$H_{eq}(z) = \sum_{i=-L}^L w_i z^{-i} \quad (1.23)$$

Довжина коректора  $N$  зазвичай визначається його призначенням, так як велика  $N$  тягне за собою велику складність і величину затримки. Звичайні лінійні фільтри мають  $w_i=0$  при  $i<0$ . Для заданого розміру коректора  $N$ , технічні вимоги до коректора повинні визначати (i) вагові коефіцієнти відгалуження  $\{w_i\}_{i=-L}^L$  для заданої частотної характеристики каналу та (ii) алгоритм поновлення цих вагових коефіцієнтів при змінах в каналі. В бездротових системах показником якості служить ймовірність похибки (або ймовірність порушення зв'язку), тому оптимальними для даного каналу будуть такі коефіцієнти фільтра, які зводять її до мінімуму. На жаль, оптимізувати  $\{w_i\}$  з урахуванням цього критерію надзвичайно складно.

Оскільки не можна безпосередньо оптимізувати потрібні показники якості, то необхідно замість цього використовувати непряму оптимізацію, яка врівноважує зниження ISI і збільшення шуму, як пояснювалося раніше на прикладі простого аналогового коректора. Далі було розглянуто два лінійних коректора: один з ZF, а другий – з MMSE [2, 3, 5, 17]. Перший з них пригнічує всі ISI, але може привести до значного збільшення шумів. Гратчасті методи



зводять до мінімуму очікувану середньоквадратичну похибку між переданим символом і символом, що детектується на виході коректора, забезпечуючи, таким чином, кращий баланс між зниженням ISI і зростанням шуму. Завдяки цьому коректори MMSE мають кращі показники за коефіцієнтом BER, ніж коректори, що використовують алгоритм ZF.

Виходячи з виразу (1.21), відліки  $\{r_n\}$  на вході коректора можуть бути представлені на основі дискретної імпульсної характеристики еквівалентного низькочастотного складеного каналу  $f(t)=h(t)*c^*(-t)$  у вигляді:

$$R(z)=S(z)F(z)+N_c(z), \quad (1.24)$$

де  $N_c(z)$  – z-перетворення відліків шуму на виході узгодженого фільтра, рівне  $C_m^*(1/z^*)$ , а

$$F(z)=H(z)C_m^*\left(\frac{1}{z^*}\right)=\sum_n f(nT_s)z^{-n}. \quad (1.25)$$

Коректор з ZF в нуль усуває всі межсимвольні завади ISI, введені складовою характеристикою  $f(t)$ . З виразу (1.24) видно, що відповідний коректор має характеристику:

$$H_{ZF}(z)=1/F(z). \quad (1.26)$$

Це дискретно-часовий низькочастотний коректор, еквівалентний аналоговому вирівнювачу (1.17), і він має ті ж властивості збільшення рівня шуму. Спектр потужності відліків шуму на виході коректора  $N(z)$  має вигляд:

$$N(z)=N_0\left|C_m^*\left(\frac{1}{z^*}\right)\right|^2\left|H_{ZF}(z)\right|^2=\frac{N_0\left|C_m^*\left(\frac{1}{z^*}\right)\right|^2}{|F(z)|^2}=\frac{N_0\left|C_m^*\left(\frac{1}{z^*}\right)\right|^2}{|H(z)|^2\left|C_m^*\left(\frac{1}{z^*}\right)\right|^2}=\frac{N_0}{|H(z)|^2}. \quad (1.27)$$

З (1.27) видно, що, якщо передавальна характеристика каналу  $H(z)$  різко згасає на якійсь частоті в межах даного діапазону (це звичайне явище в каналах з частотно-селективним завмираннями), то потужність шуму значно зросте.

Це зумовило необхідність розробки коректора, що забезпечує оптимальне співвідношення між зниженням ISI і збільшенням шуму. Прикладом вирівнювачів такого типу може служити коректор MMSE.

Реалізація коректора ZF з характеристикою  $H_{ZF}(z)=1/F(z)$  у вигляді фільтра з кінцевою імпульсною характеристикою (КІХ) може перестати працювати. Зокрема, не завжди можна знайти таку кінцеву множину коефіцієнтів  $w_{-L}, \dots, w_L$ , щоб виконувалася умова:

$$w_{-L} z^L + \dots + w_L z^{-L} = 1/F(z). \quad (1.28)$$

В цьому випадку необхідно знайти множину коефіцієнтів  $\{w_i\}$ , що найкращим чином апроксимує вирівнювач зі зверненням коефіцієнтів нуль. Це не призводить прямо до мети, оскільки апроксимація повинна бути дійсною для всіх значень  $z$ .

Мета розробки схем вирівнювання з MMSE полягає в мінімізації середньоквадратичної похибки (СКП) між переданим символом  $s_k$  і його оцінкою  $\hat{s}_k$  на виході коректора. Іншими словами, значення коефіцієнтів  $\{w_i\}$  вибираються так, щоб знизити до мінімуму середнє значення квадратів різниць між переданим символом  $s_k$  і його оцінкою  $\hat{s}_k$   $E=[s_k - \hat{s}_k]$ . Так як вирівнювач з MMSE лінійний, то сигнал на його виході  $s_k$  дорівнює лінійній комбінації відліків на вході  $r[k]$ :

$$\hat{s}_k = \sum_{i=-L}^L w_i r[k-i]. \quad (1.29)$$

По суті, процедура знаходження оптимальних коефіцієнтів фільтра  $\{w_i\}$  зводиться до стандартної задачі лінійного оцінювання. Дійсно, якщо шум на вході вирівнювача – білий, то це стандартне завдання лінійної фільтрації Вайнера. Однак через узгоджену фільтрацію  $s_m^*(-t)$  на вході приймача шум на вході вирівнювача не білий, а має «забарвлений» спектр потужності  $N_0 |C_m^*(1/z^*)|^2$ . Тому, щоб застосувати відомі методи оптимального лінійного оцінювання, передавальну функцію коректора  $H_{eq}(z)$  поділяють на складові: складова, «відбілююча» шум  $1/C_m^*(1/z^*)$  і складова придушення ISI –  $\hat{H}_{eq}(z)$  (рис. 1.10).

Призначення відбілюючого фільтра полягає у відбілюванні «пофарбованого» шуму, щоб складова шуму на виході цього фільтра мала

рівномірний спектр потужності. Спектр шуму на виході з відбілюючого фільтра дорівнює  $N_0|C_m^*(1/z^*)|^2/|C_m^*(1/z^*)|^2=N_0$ . Слід зазначити, що фільтр з характеристикою  $1/C_m^*(1/z^*)$  – це не єдиний варіант відбілювання шуму, можна вибрати й інший з більш підходящими характеристиками (наприклад, стабільністю). Може здатися дивним введення в вхідний каскад приймача узгодженого фільтра  $c_m^*(-t)$  тільки для того, щоб придушити його ефект в вирівнювачем. Однак, узгоджений фільтр призначений для максимального збільшення завадозахищеності SNR сигналу перед дискретизацією. Усуваючи дію узгодженого фільтра за рахунок відбілювання шуму після дискретизації, спрощується розробка фільтра з характеристикою  $\hat{H}_{eq}(z)$ , що мінімізує СКП. Дійсно, якщо фільтр, відбілюючий шум, не дає оптимальних показників, то його вплив буде усунуто при розробці фільтра  $\hat{H}_{eq}(z)$ , як для коректорів MMSE з БІХ.

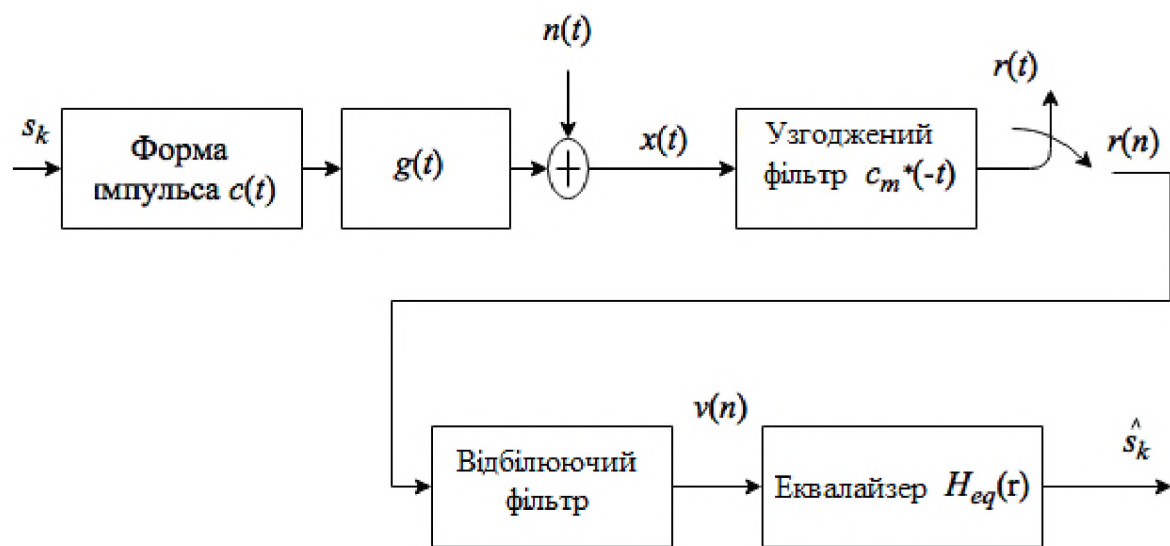


Рисунок 1.10 – Вирівнювач з мінімальною СКП MMSE з відбілюючим шум фільтром

Оскільки коректор MMSE включає відбілюючий фільтр і елемент придушення ISI, то, характеристика всього вирівнювача MMSE має вигляд:

$$H_{eq}(z) = \frac{\hat{H}_{eq}(z)}{C_m^* \left( \frac{1}{z^*} \right)} = \frac{1}{F(z) + N_0}. \quad (1.30)$$

Тут варто звернути увагу на три моменти. Перш за все, ідеальний вирівнювач MMSE з нескінченною довжиною компенсує вплив відбілюючого фільтра. По-друге, цей коректор з нескінченною довжиною ідентичний фільтру з ZF, за винятком члена, що представляє шум  $N_0$ , тому при відсутності шуму обидва фільтри еквівалентні. Нарешті, схема ідеального фільтра ясно показує рівновагу між перетворенням каналу і підвищенням шуму: якщо  $F(z)$  сильно пригнічується на деяких частотах, то член шуму  $N_0$  в знаменнику запобігає істотному зростанню шуму коректора. До того ж на частотах, де спектральна щільність потужності шуму  $N_0$  мала у порівнянні з функцією передачі складеного каналу  $F(z)$ , вирівнювач ефективно перетворює  $F(z)$ .

Для фільтра (1.30) можна показати, що мінімальне значення СКП можна виразити через згорнутий спектр  $F_{\Sigma}(f)$ :

$$J_{\min} = T_s \int_{-0.5/T_s}^{0.5/T_s} \frac{N_0}{F_{\Sigma}(f) + N_0} df. \quad (1.31)$$

## 1.2.2 Лінійні еквалайзери для систем MIMO

MIMO еквалайзери, з одного боку, працюють як звичайний еквалайзер, видаляючи ISI, з іншого – позбавляють від міжпоточної інтерференції [18].

### 1.2.2.1. Лінійні MIMO-еквалайзери для каналу без пам'яті.

Ідея лінійної фільтрації зображена на рис. 1.8; при цьому використовується матричний каналний фільтр. У цю категорію алгоритмів обробки сигналів входять алгоритм ZF і алгоритм [9]. Незважаючи на те, що лінійні схеми фільтрації легко реалізувати, вони мають невисокі властивості завадостійкості [19]. Модель каналу для розглянутих далі алгоритмів була описана в розділі 1.1.

Алгоритм ZF.

Розглянемо MIMO-систему з  $N_{tr}$  передавальними і  $M_r$  приймальними антенами. Припустимо, що приймальних антен більше, ніж передавальних  $M_r > N_{tr}$ . Вектор вхідних символів розділимо на  $N_{tr}$  паралельних підпотоків  $s_1(t), s_2(t), \dots, s_{N_{tr}}(t)$ . У разі, коли на передавальній стороні відсутня інформація про канал зв'язку, то передбачається рівномірний розподіл енергії  $E_0$  між паралельними підпотоками даних [20].

Тоді вектор  $\mathbf{r}$  прийнятих значень дорівнює:

$$\mathbf{r} = \sqrt{E_0 / N_{tr}} \mathbf{H} \mathbf{s} + \mathbf{n}. \quad (1.32)$$

Цей же вектор прийнятого сигналу в матричній формі:

$$\mathbf{r} = \mathbf{H} \mathbf{s} + \mathbf{n}. \quad (1.33)$$

ZF-приймач використовує оцінку ZF  $\hat{\mathbf{s}}_{ZF}$  переданих значень, щоб забезпечити мінімізацію функціоналу  $J_{ZF}(\hat{\mathbf{s}})$  по вектору  $\hat{\mathbf{s}}_{ZF}$ , де:

$$J_{ZF}(\hat{\mathbf{s}}) = \|\mathbf{r} - \mathbf{H} \hat{\mathbf{s}}\|^2 = (\mathbf{r} - \mathbf{H} \hat{\mathbf{s}})^H (\mathbf{r} - \mathbf{H} \hat{\mathbf{s}}). \quad (1.34)$$

Після диференціювання цього функціоналу по вектору  $\hat{\mathbf{s}}^H$ , а далі прирівнювання отриманого диференціалу до нуля, отримаємо:

$$dJ_{ZF}(\hat{\mathbf{s}}) / d\hat{\mathbf{s}}^H = (\mathbf{H}^H (\mathbf{r} - \mathbf{H} \hat{\mathbf{s}})) = 0. \quad (1.35)$$

Звідси:

$$\hat{\mathbf{s}}_{ZF} = (\mathbf{H}^H \mathbf{H})^{-1} \mathbf{H}^H \mathbf{r}. \quad (1.36)$$

У виразі (1.36) позначимо  $\mathbf{W}_{ZF} = (\mathbf{H}^H \mathbf{H})^{-1} \mathbf{H}^H$ . Дана матриця виходить у результаті псевдообернення Мура-Пенроуза каналної матриці  $\mathbf{H}$ . Якщо кількість антен на прийомі і передачі однакове, тобто  $N_{tr} = M_r$ , то можна знайти зворотну матрицю  $\mathbf{H}^{-1}$ . Тоді з (1.36) маємо, що  $\hat{\mathbf{s}}_{ZF} = \mathbf{H}^{-1} \mathbf{r}$ .

Варто відзначити, що вектор шуму  $\mathbf{n}_{ZF}$  має дисперсію, яка не дорівнює одиниці, а його елементи корельовані між собою. Отже, з (1.36) видно, що:

$$\mathbf{n}_{ZF} = (\mathbf{H}^H \mathbf{H})^{-1} \mathbf{H}^H \mathbf{n} = \mathbf{W}_{ZF} \mathbf{n}. \quad (1.37)$$

Тоді кореляційну матрицю шуму можна записати в наступному вигляді:

$$\langle \mathbf{n}_{ZF} \hat{\mathbf{n}}_{ZF}^H \rangle = \mathbf{W}_{ZF} \langle \mathbf{n} \mathbf{n}^H \rangle \mathbf{W}_{ZF}^H. \quad (1.38)$$

Підставимо (1.36) в (1.38). Слід врахувати некорельованість власних шумів, тоді:

$$\langle \mathbf{n}_{ZF} \mathbf{n}_{ZF}^H \rangle = s_0^2 \mathbf{W}_{ZF} \mathbf{W}_{ZF}^H. \quad (1.39)$$

Якщо сигнали детектуються, то слід враховувати корельованість власних шумів.

Алгоритм MMSE.

Приймач MMSE забезпечує таку оцінку переданих символів  $\hat{s}_{MMSE}$ , яка дозволяє мінімізувати функціонал середньоквадратичного відхилення [20]:

$$J_{MMSE} = \langle |\hat{s} - s|^2 \rangle. \quad (1.40)$$

Позначимо  $\hat{s}_{MMSE} = \mathbf{W}^H \mathbf{r}$  і знайдемо матрицю  $\mathbf{W}^H$ . З огляду на (1.40), отримаємо, що:

$$J_{MMSE}(\mathbf{W}) = \langle (\mathbf{W}^H \mathbf{r} - s)^H (\mathbf{W}^H \mathbf{r} - s) \rangle. \quad (1.41)$$

Скористаємося матричною тотожністю, і запишемо середньоквадратичний функціонал похибки у такий спосіб:

$$J_{MMSE}(\mathbf{W}) = Sp \left\{ \langle (\mathbf{W}^H \mathbf{r} - s)(\mathbf{W}^H \mathbf{r} - s)^H \rangle \right\}, \quad (1.42)$$

де  $Sp(\cdot)$  – позначає слід матриці.

Далі слід продиференціювати функціонал  $J_{MMSE}(\mathbf{W})$  по матриці  $\mathbf{W}$  і прирівняти його до нуля. Оскільки матриці  $\mathbf{W}$  і  $\mathbf{W}^H$  незалежні, а перша різниця в виразі (1.40) також не залежить від матриці  $\mathbf{W}$ , отримуємо, що:

$$dJ_{MMSE}(\mathbf{W}) / d\mathbf{W} = \langle (\mathbf{W}^H \mathbf{r} - s) \mathbf{r}^H \rangle. \quad (1.43)$$

або

$$\langle (\hat{s} - s) \mathbf{r}^H \rangle = \{0\}. \quad (1.44)$$

Оскільки скалярний добуток вектора помилки  $(\hat{s} - s)$  і вектора вхідного сигналу  $\mathbf{r}$  дорівнює нулю, то MMSE-приймач має властивість ортогональності.

Зробимо наступні припущення:

- 1) власні шуми в прийомних антенах між собою не корельовані;
- 2) під потоки даних в окремих антенних пристроях між собою не залежні.

Тобто

$$\begin{aligned}\langle \mathbf{s}\mathbf{s}^H \rangle &= (E_0 / N_{tr}) \mathbf{I}, \\ \langle \mathbf{n}\mathbf{n}^H \rangle &= \sigma_0^2 \mathbf{I}.\end{aligned}\quad (1.45)$$

Позначимо SNR  $E_0/N_0$ . Тоді, враховуючи вирази (1.45) і (1.44):

$$\begin{aligned}\langle (\mathbf{W}^H \mathbf{r} - \mathbf{s}) \mathbf{r}^H \rangle &= \langle (\mathbf{W}^H \mathbf{H} \mathbf{r} + \mathbf{W}^H \mathbf{n} - \mathbf{s}) (\mathbf{H} \mathbf{s} + \mathbf{n})^H \rangle = \\ &= \sigma_0^2 \left( \frac{E_0}{N_0 N_{tr}} \mathbf{W}^H \mathbf{H} \mathbf{H}^H - \frac{E_0}{N_0 N_{tr}} \mathbf{H}^H + \mathbf{W}^H \right) = \{0\}.\end{aligned}\quad (1.46)$$

Звідси можна знайти матрицю:

$$\mathbf{W}^H = \mathbf{H}^H \left( \mathbf{H} \mathbf{H}^H + \frac{N_{tr} N_0}{E_0} \mathbf{I} \right)^{-1}.\quad (1.47)$$

При цьому оцінка вектора прийнятих сигналів дорівнює:

$$\hat{\mathbf{s}}_{MMSE} = \mathbf{H}^H \left( \mathbf{H} \mathbf{H}^H + \frac{N_{tr} N_0}{E_0} \mathbf{I} \right)^{-1} \mathbf{r}.\quad (1.48)$$

Вираз (1.48) еквівалентний наступному

$$\hat{\mathbf{s}}_{MMSE} = \left( \mathbf{H}^H \mathbf{H} + \frac{N_{tr} N_0}{E_0} \mathbf{I} \right)^{-1} \mathbf{H}^H \mathbf{r}.\quad (1.49)$$

Якщо знехтувати  $N_{tr}$ , то отримаємо:

$$\hat{\mathbf{s}}_{MMSE} = \mathbf{H}^H \left( \mathbf{H} \mathbf{H}^H + \frac{N_0}{E_b} \mathbf{I} \right)^{-1} \mathbf{r}, \quad \hat{\mathbf{s}}_{MMSE} = \left( \mathbf{H}^H \mathbf{H} + \frac{N_0}{E_b} \mathbf{I} \right)^{-1} \mathbf{H}^H \mathbf{r}.\quad (1.50)$$

Вирази (1.47) і (1.34) будуть збігатися при великому значенні SNR:

$$\hat{\mathbf{s}}_{MMSE} \approx \hat{\mathbf{s}}_{ZF}.\quad (1.51)$$

Можна зробити висновок, що оцінки вектора  $\mathbf{s}$  переданих символів за допомогою ZF-приймача і MMSE-приймача приблизно рівні.

Як зазначалося раніше, якщо кількість антен передавача і приймача співпадає, то можна знайти зворотну матрицю  $\mathbf{H}^{-1}$ . Нехай також  $\text{SNR} \gg 1$ . Тоді з (1.50) отримаємо, що:

$$\mathbf{W}^H = \mathbf{H}^H (\mathbf{H} \mathbf{H}^H)^{-1} \approx \mathbf{H}^{-1}.\quad (1.52)$$

Отже:  $\hat{\mathbf{s}}_{MMSE} \approx (\mathbf{H})^{-1} \mathbf{r} = \mathbf{s}$ .

Варто сказати, що дисперсія власних шумів  $\mathbf{n}_{MMSE}$  на виході MMSE-приймача не дорівнює одиниці, а елементи вектора шуму корельовані між собою. Отже, з (1.48) видно, що вектор шуму загального вихідного сигналу дорівнює:

$$\mathbf{n}_{MMSE} = \mathbf{H}^H \left( \mathbf{H}\mathbf{H}^H + \frac{N_r N_0}{E_0} \mathbf{I} \right)^{-1} \mathbf{n}, \text{ або } \mathbf{n}_{MMSE} = \mathbf{H}^H \left( \mathbf{H}\mathbf{H}^H + \frac{N_0}{E_b} \mathbf{I} \right)^{-1} \mathbf{n}. \quad (1.53)$$

А кореляційну матрицю шуму можна записати в такий спосіб:

$$\langle \mathbf{n}_{MMSE} \mathbf{n}_{MMSE}^H \rangle = \mathbf{H}^H \left( \mathbf{H}\mathbf{H}^H + \frac{N_r N_0}{E_0} \mathbf{I} \right)^{-1} \langle \mathbf{n} \mathbf{n}^H \rangle \left( \mathbf{H}\mathbf{H}^H + \frac{N_r N_0}{E_0} \mathbf{I} \right)^{-1} \mathbf{H} \quad (1.54)$$

Вважаючи, що власні шуми  $\mathbf{n}$  некорельовані між собою, то:

$$\langle \mathbf{n}_{MMSE} \mathbf{n}_{MMSE}^H \rangle = \sigma_0^2 \mathbf{H}^H \left( \mathbf{H}\mathbf{H}^H + \frac{N_r N_0}{E_0} \mathbf{I} \right)^{-1} \mathbf{H}. \quad (1.55)$$

Якщо сигнали детектуються, то корельованість власних шумів слід враховувати.

#### 1.2.2.2. Лінійні еквалайзери для системи МІМО в каналах з пам'яттю.

Як було зазначено вище, якщо канал з пам'яттю, сигнал на прийомних антенах може бути описаний через операцію згортки (1.12). Тоді властивості нестационарного МІМО-каналу, що з'єднує  $n$  передавальний елемент з  $m$  приймальним, можуть бути описані за допомогою відліків імпульсної характеристики  $h_{nm}(l)$ . Такі відліки утворюють матрицю  $\mathbf{G}(l)$ , яка має  $M_r$  рядків і  $N_{tr}$  стовпців. Оскільки дана матриця складається з відліків імпульсної характеристики, вона може змінюватися в часі, в залежності від каналу зв'язку.

З огляду на каналну матрицю  $\mathbf{G}(l)$ , сигнал на стороні приймача буде виглядати наступним чином [21]:

$$\mathbf{r}(k) = \sum_{l=0}^{L-1} \mathbf{G}(l) \mathbf{s}(k-l) + \mathbf{n}(k), \quad (1.56)$$

де  $\mathbf{r}(k)$  – вектор сигналу, що приймається, в приймальній антені  $M_r$  в дискретний відлік часу  $k$ ;  $\mathbf{s}(k)$  – вектор сигналу, що передається, передавальної



антени  $N_{tr}$  в дискретний відлік часу  $k$ ;  $n(k)$  – вектор AWGN, що складається з  $M_r \times 1$  елементів;  $L$  – довжина пам'яті каналу (імпульсної характеристики). Можна помітити, що вирази (1.53) і (1.14) являють собою одне і теж, різниця лише в формі запису згортки. При цьому матриця  $\mathbf{H}$  у (1.33) схожа на матрицю (1.15), і є блоковою матрицею Теплиця виду:

$$\mathbf{H} = \begin{bmatrix} \mathbf{G}(0) & & \\ \vdots & \ddots & \\ \mathbf{G}(L-1) & \cdots & \mathbf{G}(0) \\ & \ddots & \vdots \\ & & \mathbf{G}(L-1) \end{bmatrix}. \quad (1.57)$$

А в свою чергу,  $\mathbf{G}(l)$  є:

$$\mathbf{G}(l) = \begin{bmatrix} h_{11}(l) & \cdots & h_{m1}(l) \\ \vdots & \ddots & \vdots \\ h_{1m}(l) & \cdots & h_{mm}(l) \end{bmatrix}. \quad (1.58)$$

На рис. 1.11 зображена схема МІМО просторово-часового еквалайзера (ПЧЕ) [1, 4].

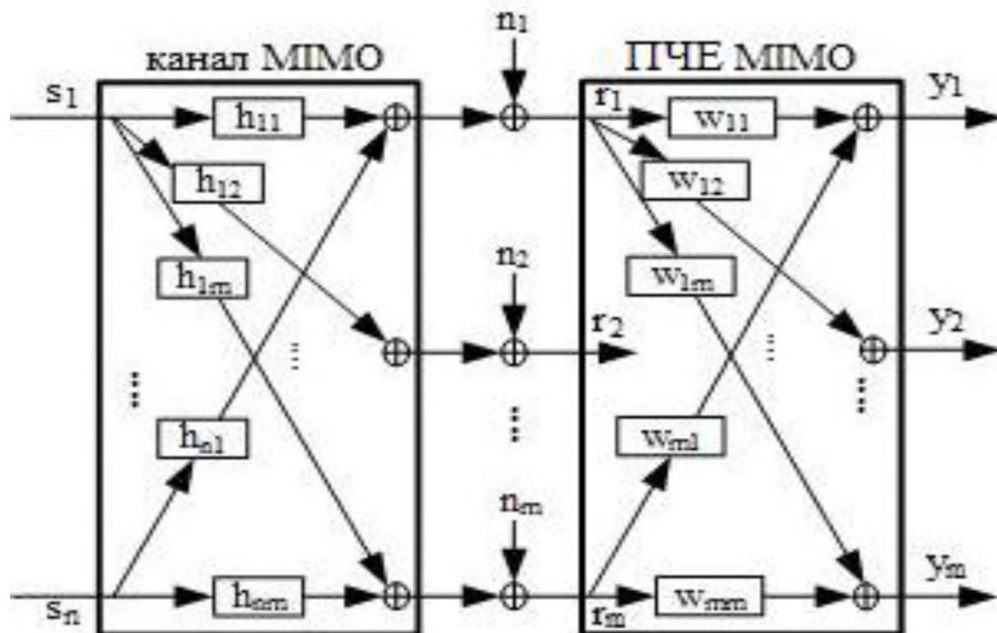


Рисунок 1.11 – Структура МІМО еквалайзера

Тоді вектор вихідного сигналу еквалайзера:

$$\mathbf{y} = \mathbf{W} \cdot \mathbf{r}, \quad (1.59)$$

де  $\mathbf{y}$  – вектор символів, які пройшли обробку в еквалайзері,  $\mathbf{W}$  – матриця коефіцієнтів еквалайзера,  $\mathbf{r}$  – вектор прийнятих сигналів.

Як зазначалось раніше, якщо існує зворотна канальна матриця  $\mathbf{H}$ , то з її допомогою можна знайти вагові коефіцієнти еквалайзера, які пригнічують ISI. Якщо параметри каналу описані абсолютно точно, то алгоритм ZF здатний компенсувати весь його вплив.

У разі каналу з пам'яттю, канальна матриця описується формулами (1.57) і (1.58). Для компенсації впливу каналу необхідно знайти матрицю  $\mathbf{W}$  таку, щоб  $\mathbf{H} \cdot \mathbf{W} = \mathbf{I}$ . У разі алгоритму зведення до нуля компенсує матриця може бути записана наступним чином [42]:

$$\mathbf{W}_{ZF} = (\mathbf{H}^H \mathbf{H})^{-1} \mathbf{H}^H. \quad (1.60)$$

Формула алгоритму ZF ідентична як каналу без пам'яті, так і для каналу з пам'яттю.

Для випадку алгоритму MMSE, матриця компенсує вплив каналу знаходиться також аналогічно нагоди каналу без пам'яті:

$$\mathbf{W}_{MMSE} = \left( \mathbf{H}^H \mathbf{H} + \frac{N_0}{E_b} \mathbf{I} \right)^{-1} \mathbf{H}^H. \quad (1.61)$$

Відмінність полягає лише в описі канальної матриці  $\mathbf{H}$ .

Як видно з формул, що описують роботу лінійних алгоритмів, їх реалізація пов'язана з процедурою звернення матриць. З цього випливає, що обчислювальна складність алгоритмів ZF і MMSE визначається розмірністю оберненої матриці. При збільшенні пам'яті каналу також зростає і розмір матриці  $\mathbf{H}$ , а з нею і обчислювальна складність лінійних алгоритмів.

### 1.3 Висновок. Постановка задачі

В розділі проаналізована система бездротового зв'язку в загальному вигляді, наведена конструкція системи, описаний канал зв'язку і ефекти, що протікають в ньому. Велику увагу приділено MIMO системам: приведена

типологія подібних систем, описана модель MIMO-каналу без пам'яті, показано сингулярне розкладання каналної матриці  $\mathbf{H}$ , наведені формули коефіцієнта стану і пропускної здатності каналу. Так само була розглянута модель MIMO-каналу з пам'яттю, для неї також була показана формула ємності каналу.

Встановлено, що основним завданням теорії зв'язку є відновлення повідомлення, сформованого передавачем в певний момент часу в певній точці простору, в деякій іншій точці простору через деякий інтервал часу. З точки зору обробки сигналів, канал може привносити шум і інші сторонні сигнали, такі як ISI і завмирання в сигнал, що приймається.

Встановлено, що найбільш важливою проблемою в сучасній високошвидкісній системі передачі дискретних повідомлень є підвищення якості обслуговування користувача при збільшенні швидкості передачі інформації, за рахунок зменшення ймовірності похибки передачі даних. Значно поліпшити ємність мережі, спектральну ефективність і швидкість передачі інформації можна при використанні технології MIMO, тобто використовувати антенні решітки на обох кінцях лінії зв'язку. При цьому переваги систем MIMO дозволяють боротися або з ефектом загасання радіосигналу, або використовуються для підвищення пропускної здатності.

Встановлено, що наразі системи з MIMO знайшли широке застосування в системах бездротового зв'язку. І все сучасні стандарти передачі інформації в ефірі припускають наявність цієї технології.

У розділі були розглянуті лінійні алгоритми вирівнювання сигналів. Описана загальна концепція роботи вирівнювачів в системах зв'язку. Наведено типологію вирівнювачів. Описаний випадок передачі без межсимвольних спотворень ISI.

Для систем SISO і MIMO в каналах з пам'яттю і без пам'яті були розглянуті два лінійних коректора: з ZF та з MMSE. Перший з них пригнічує все межсимвольні завади ISI, але може призвести до значного збільшення шумів. Другий алгоритм зводить до мінімуму очікувану СКП між переданим символом і символом, що детектується на виході коректора, забезпечуючи,

таким чином, кращий баланс між зниженням межсимвольних завад ISI і зростанням шуму. Завдяки цьому коректори MMSE мають кращі показники за коефіцієнтом помилок BER, ніж коректори, що використовують алгоритм ZF.

З формул, що описують роботу лінійних алгоритмів для систем MIMO, видно, що їх реалізація пов'язана з процедурою звернення каналної матриці. З цього випливає, що обчислювальна складність алгоритмів ZF і MMSE визначається розмірністю оберненої матриці.

Таким чином, для усунення недоліків існуючих алгоритмів необхідно:

- дослідити алгоритми обробки сигналів в каналах зв'язку та запропонувати алгоритм прийому дискретних повідомлень в каналах з пам'яттю з підвищеними характеристиками завадостійкості та зменшенням обчислювальної складності;
- оцінити ефективність розробленого алгоритму.

## 2 СПЕЦІАЛЬНА ЧАСТИНА

### 2.1 Нелінійні еквалайзери

#### 2.1.1 Прийом «в цілому» в каналі з пам'яттю

У каналі зв'язку тривалістю  $T_i$  передається послідовність символів  $\{s_i\}$ ,  $i = \overline{1, K}$  з алфавіту обсягом  $m$ . Дану послідовність можна описати вектором  $s_j = \{s_{1j}, s_{2j}, \dots, s_{Kj}\}$ ,  $j = \overline{1, m^K}$ . Тоді на інтервалі часу аналізу випадкове поле:

$$\mathbf{r}(t, \mathbf{z}; \mathbf{s}_j) = \mathbf{a}(t, \mathbf{z}; \mathbf{s}_j) + \mathbf{q}(t, \mathbf{z}),$$

$$t \in T_a, \mathbf{z} \in \mathbf{Z}, \quad (2.1)$$

де  $\mathbf{a}(t, \mathbf{z}; \mathbf{s}_j)$  і  $\mathbf{q}(t, \mathbf{z})$  складають сигнальне і заважаючі поля. Залежно від реалізацій випадкового поля виноситься рішення  $\gamma = d(\mathbf{r}) = \hat{s}_b$ , щодо вектора переданих сигналів  $s_j$ ,  $b = \overline{1, m^K}$ . Варто відзначити, що заважаюче поле в формулі (2.1) складене, яке може містити в собі поле імпульсних завад  $\boldsymbol{\eta}(t, \mathbf{z})$ , поле зосереджених завад  $\boldsymbol{\xi}(t, \mathbf{z})$  і "біле" шумове поле  $\mathbf{n}(t, \mathbf{z})$ :

$$\mathbf{q}(t, \mathbf{z}) = \boldsymbol{\xi}(t, \mathbf{z}) + \boldsymbol{\eta}(t, \mathbf{z}) + \mathbf{n}(t, \mathbf{z}). \quad (2.2)$$

Залежно від критерію оптимальності можна знайти рішення  $\gamma = d(\mathbf{r})$ , яке формується щодо статистичних гіпотез  $H_b$ . Перевірка гіпотези в свою чергу здійснюється по відношенню до кодової послідовності і обсягу апіорної інформації.

Якщо відома ймовірність появи  $P_j$  для реалізації вектора переданих символів  $s_j$  і функція розподілу  $F(r_N/s_j)$  для деякої величини  $r_N$  поля  $\mathbf{r}(t, \mathbf{z})$ , то можна застосувати байесовський критерій оптимальності [52]. Функція розподілу  $F(r_N/s_j)$  є умовною, а оптимальна вирішальна функція  $d^*$  мінімізує байесовський ризик:

$$\rho(d^*) \leq \rho(d) \text{ при всіх } d, \quad (2.3)$$

де

$$\rho(d) = \sum_{j=1}^{m^K} P_j \int_{\Gamma} C(\mathbf{s}_j, \hat{\mathbf{s}}_b) dF(r_N / \mathbf{s}_j), \quad (2.4)$$

$C(\mathbf{s}_j, \hat{\mathbf{s}}_b)$  – функція втрат,  $\Gamma$  – область, яка визначає можливі реалізації. При цьому вибірка повинна зберігати в собі дані про вектор  $\mathbf{s}_j$ , які містяться в реалізації поля  $\mathbf{r}(t, \mathbf{z}, \mathbf{s}_j)$ .

Мірою оптимальності системи обробки сигналів є значення середнього або байєсівського ризику:

$$\rho(d^*) = \inf_d \rho(d), \quad (2.5)$$

Нехай функція втрат буде простою, тоді:

$$C(\mathbf{s}_j, \hat{\mathbf{s}}_b) = 1 - \delta_{jb}, \quad (2.6)$$

де  $\delta_{jb}$  – символ Кронекера. При цьому значення байєсівського ризику  $\rho$  дорівнюватиме середній ймовірності похибкових рішень на блок символів  $\{s_i\}$ ,  $i = \overline{1, K}$ .

Якщо функція втрат є простою, а гіпотези різновірогідні, то байєсовський критерій є відношенням правдоподібності:

$$\Lambda_b(\mathbf{r}(t, \mathbf{z})) = \lim_{N \rightarrow \infty} \frac{F(r_N / H_b)}{F(r_N / H_0)}, \quad (2.7)$$

де  $H_0$  – нульова гіпотеза, яка перевіряє на відсутність дискретного повідомлення, при цьому виноситься рішення  $\gamma_j$  на користь гіпотези  $j$  за таким правилом:

$$\gamma_j : \{\Lambda_j(\mathbf{r}(t, \mathbf{z})) > \Lambda_b(\mathbf{r}(t, \mathbf{z}))\}, \quad j \neq b. \quad (2.8)$$

Даний алгоритм буде оптимальним.

Правило (2.8) можна вважати прийомом в цілому, при чому прийом йде всієї переданої послідовності кодових символів  $\{s_i\}$ ,  $i = \overline{1, K}$  з алфавіту обсягом  $m$  на інтервалі аналізу:

$$T_a \geq \bigcup_{i=1}^K T_i. \quad (2.9)$$

Вибір такого інтервалу аналізу обумовлений тим, щоб врахувати всю енергію сигналу, яка неуважна в каналі зв'язку в часі. Таким чином, враховується пам'ять каналу. Пам'ять каналу обумовлюється також наявністю корельованих завад  $\xi(t, \mathbf{z})$  [22]. При відсутності пам'яті в каналі функція розподілу  $F(r_N/H_b)$  може виглядати наступним чином:

$$F(r_N/H_b) = \prod_{k=1}^K F(r_k/\chi_{kb}), \quad (2.10)$$

а величина поля і гіпотеза:

$$r_N = \bigcup_{k=1}^K r_k(T_k, \mathbf{r}), \quad H_b = \bigcap_k \chi_{kb}, \quad (2.11)$$

де  $\chi_{kb}$  – гіпотеза щодо позиції  $k$  вектора  $\mathbf{s}_b$ , відповідна поелементному прийому на інтервалі  $T_k$ .

Відомий вираз для відношення правдоподібності  $\Lambda_j(\mathbf{r}(t, \mathbf{z}))$  в припущенні популярності форм реалізації поля корисного сигналу  $\mathbf{a}(t, \mathbf{z}; \mathbf{s}_j)$  для всіх  $j$ ,  $j = \overline{1, m^K}$  (когерентний прийом) і гаусова поля  $\mathbf{q}(t, \mathbf{z})$ .

$$\begin{aligned} \Lambda_j(\mathbf{r}(t, \mathbf{z})) = & \exp \left\{ \int_0^{T_a} \int_0^{T_a} \int_{\mathbf{Z}} \int_{\mathbf{Z}} \mathbf{r}^T(t_1, \mathbf{z}_1) \mathbf{Z}_q^{-1}(t_1, t_2, \mathbf{z}_1, \mathbf{z}_2) \mathbf{a}(t_2, \mathbf{z}_2; \mathbf{s}_j) dt_1 dt_2 d\mathbf{z}_1 d\mathbf{z}_2 - \right. \\ & \left. - 0,5 \int_0^{T_a} \int_0^{T_a} \int_{\mathbf{Z}} \int_{\mathbf{Z}} \mathbf{a}^T(t_1, \mathbf{z}_1; \mathbf{s}_j) \mathbf{Z}_q^{-1}(t_1, t_2, \mathbf{z}_1, \mathbf{z}_2) \mathbf{a}(t_2, \mathbf{z}_2; \mathbf{s}_j) dt_1 dt_2 d\mathbf{z}_1 d\mathbf{z}_2 \right\}. \end{aligned} \quad (2.12)$$

Вираз (2.12) характеризується безперервною обробкою спостережуваного поля по змінним  $t$  і  $\mathbf{z}$ . На практиці переважно вдаються до дискретної обробки поля по координаті  $\mathbf{z}$ .

Тоді початковим матеріалом, що підлягає обробці, є не поле, а сукупність процесів на виході окремих елементів антени:

$$\mathbf{z}_b(t) = \mathbf{a}_b(t, \mathbf{s}_j) + \mathbf{q}_b(t), \quad b=1, \dots, B. \quad (2.13)$$

Зв'язок між полем  $\mathbf{r}(t, \mathbf{z})$  і виходом окремих елементів  $\mathbf{r}_b(t)$  задається матрицею  $\boldsymbol{\tau}_b(\mathbf{z})$  деяких функцій, що визначають амплітудно-фазовий розподіл на розкритті елементу  $b$  антени, так що:

$$\mathbf{r}_b(t) = \int_{\mathbf{Z}} \mathbf{r}(t, \mathbf{z}) \boldsymbol{\tau}_b(\mathbf{z}) d\mathbf{z}, \quad b=\overline{1, B}. \quad (2.14)$$

Якщо  $\mathbf{\tau}_b(\mathbf{z})$  характеризує сукупність точкових антен, то:

$$\mathbf{\tau}_b(\mathbf{z}) = \Delta_b \delta(\mathbf{z} - \mathbf{z}_b) \quad (2.15)$$

де  $\Delta_b$  – матриця коефіцієнтів, що мають розмірність довжини.

Тепер відношення правдоподібності для дискретного по простору рівняння спостереження (2.13) можна визначити, замінивши інтегрування по просторовим координатам підсумовуванням, отримуємо з (2.12):

$$\begin{aligned} \Lambda_j(\mathbf{r}(t, \mathbf{z})) = \exp \left\{ \sum_k \sum_b \int_0^{T_a} \int_0^{T_a} \mathbf{r}_k^T(t_1) \mathbf{Z}_{qbk}^{-1}(t_1, t_2) \mathbf{a}_b(t_2, \mathbf{s}_j) dt_1 dt_2 - \right. \\ \left. - 0,5 \sum_k \sum_b \int_0^{T_a} \int_0^{T_a} \mathbf{a}_k^T(t_1, \mathbf{s}_j) \mathbf{Z}_{qbk}^{-1}(t_1, t_2) \mathbf{a}_b(t_2, \mathbf{s}_j) dt_1 dt_2 \right\}. \end{aligned} \quad (2.16)$$

У разі, коли завада  $\mathbf{q}(t, \mathbf{z})$  – "біле" поле  $\xi(t, \mathbf{z})=0$ ,  $\eta(t, \mathbf{z})=0$ :

$$\mathbf{Z}_{qbk}^{-1} = \frac{2}{N_0} \delta(t_1 - t_2) \delta_{bk} \mathbf{I}, \quad (2.17)$$

де  $N_0$  – спектральна щільність потужності по часовим частотам (розмірність – Вт/Гц),  $\delta_{bk}$  – символ Кронекера.

Якщо ввести поняття опорного сигналу, що визначається у вигляді:

$$\mathbf{a}_{onj}(t_1, \mathbf{z}_1) = \int_0^{T_a} \int_Z \mathbf{Z}_q^{-1}(t_1, t_2, \mathbf{z}_1, \mathbf{z}_2) \mathbf{a}(t_2, \mathbf{z}_2, \mathbf{s}_j) dt_2 d\mathbf{z}_2, \quad (2.18)$$

то при дискретизації прийнятого поля:

$$\mathbf{a}_{onjk}(t_1) = \sum_b \int_0^{T_a} \mathbf{Z}_{qbk}^{-1}(t_1, t_2) \mathbf{a}_b(t_2, \mathbf{s}_j) dt_2. \quad (2.19)$$

З (2.19) випливає, що при довільній кореляційної матриці адитивного гаусівського поля формування опорного сигналу в кожній точці простору вимагає спільної обробки сигналів у всіх точках дискретизації поля. Тільки при діагональній матриці  $\mathbf{Z}_{qbk}^{-1}(t_1, t_2)$  реалізація просторово-часової обробки істотно спрощується, коли формування опорного сигналу в даній точці простору вимагає знання спостережень тільки в цій точці.

З урахуванням (2.19) вираз (2.16) може бути переписано у вигляді:



$$\Lambda_j(\mathbf{r}) = \exp\left\{\sum_k \int_0^{T_a} \mathbf{r}_k^T(t) \mathbf{a}_{onjk}(t) dt - 0,5 \sum_k \int_0^{T_a} \mathbf{a}_k^T(t, \mathbf{s}_j) \mathbf{a}_{onjk}(t) dt\right\} \quad (2.20)$$

Або для  $\ln \Lambda_j$ :

$$\ln \Lambda_j = \sum_k \int_0^{T_a} [\mathbf{r}_k(t) - 0,5 \mathbf{a}_k(t, \mathbf{s}_j)]^T \mathbf{a}_{onjk}(t) dt. \quad (2.21)$$

На рис. 2.1 приведена структурна схема обчислення  $\ln \Lambda_j$  згідно (2.21) при оптимальному когерентному прийомі в цілому пакета з  $K$  кодових символів при дискретизації поля  $B$  антенами,  $k = \overline{1, B}$ .

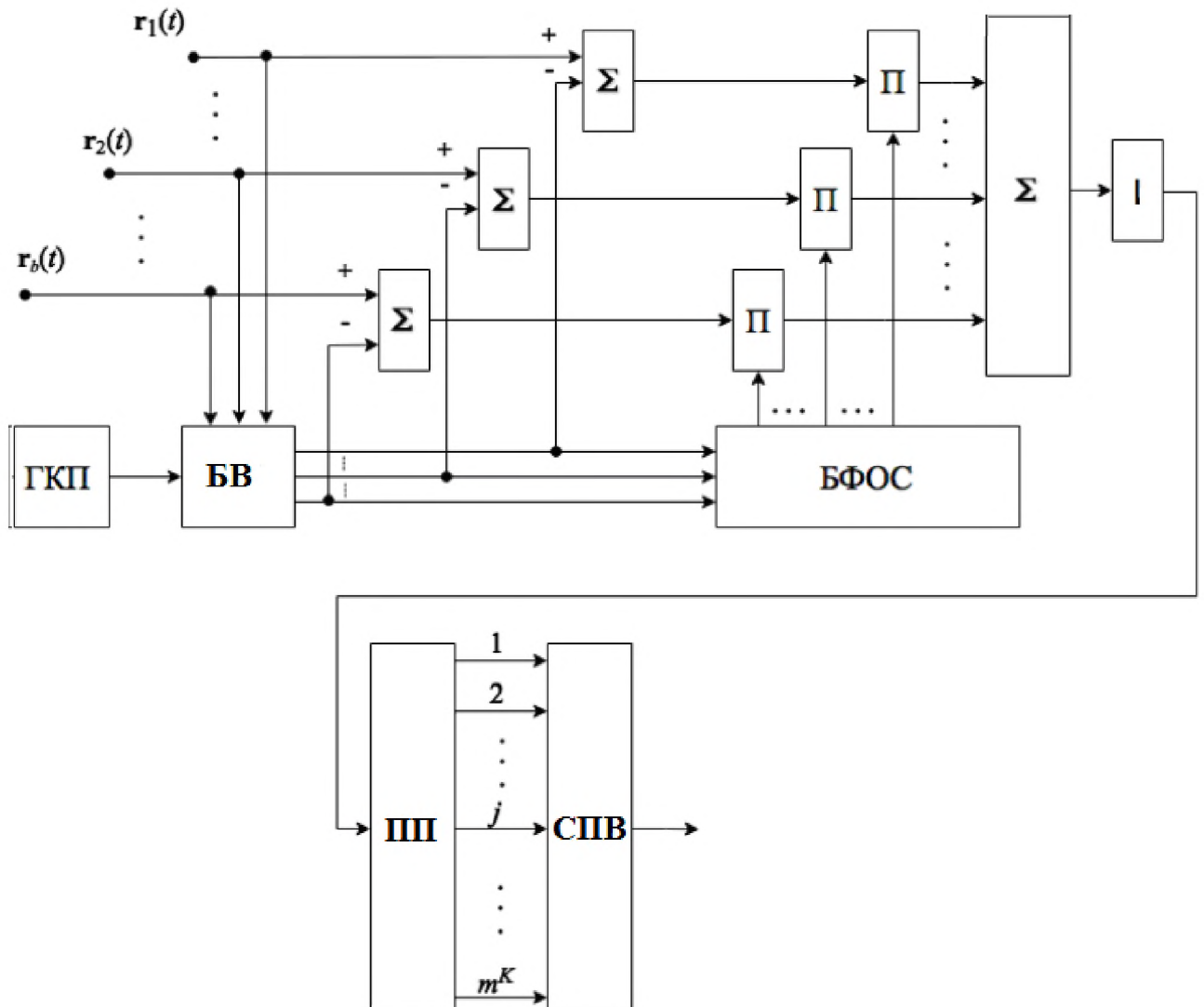


Рисунок 2.1 – Структурна схема оптимального когерентного прийому в цілому пакеті з  $K$  кодових символів при дискретизації поля  $B$  антенами

На рис. 2.1 введено такі позначення:

БВ – блок вимірювання, де зберігаються оцінки параметрів каналу зв'язку; з їх допомогою формуються оцінки  $\mathbf{a}_k(t, \mathbf{s}_j)$  для всіх можливих реалізацій послідовності символів  $\mathbf{s}_j$ ,  $j = \overline{1, m^K}$ ,  $k = \overline{1, B}$ ;

БФОС – блок формування опорних сигналів  $\mathbf{a}_{\text{онjk}}(t)$  згідно (2.19) по апріорно відомій матриці  $\mathbf{Z}_{\text{qbk}}^{-1}(t_1, t_2)$  і оцінками  $\mathbf{a}_k(t, \mathbf{s}_j)$  для всіх  $j$ ;

ГКП – генератор кодових послідовностей. В даному блоці відбувається перебір всіх реалізацій кодової послідовності  $\mathbf{s}_j$ ,  $j = \overline{1, m^K}$ , на основі яких в блоці вимірювання і блоці формування опорного сигналу створюються  $\mathbf{a}_k(t, \mathbf{s}_j)$  та  $\mathbf{a}_{\text{онjk}}(t)$ ;

П – матричний перемножувач;

І – інтегратор.

ПП – пристрій пам'яті; в даному блоці зберігаються обчислювані на інтервалі аналізу  $T_a$  значення  $\ln \Lambda_j$ , потім по закінченню інтервалу аналізу вони передаються в схему порівняння і вибору (СПВ), де рішення про передане  $\mathbf{s}_j$  виносяться за максимальним значенням  $\ln \Lambda_j$ .

Для схеми оптимального когерентного прийому в цілому пакета з  $K$  кодових символів при дискретизації поля  $B$  антенами варто зробити декілька припущень:

1. У формулі (2.21) на приймальній стороні поля сигналів вважаються відомими, при цьому вони відповідають всім  $m^k$  реалізацій кодової послідовності розміру  $K$ . Блок вимірювання параметрів каналу на рис. 2.1 необхідний для поліпшення завадостійкості схеми, оскільки для здійснення когерентного прийому «в цілому» необхідно більш точно визначати параметри каналу. З цією метою в кожній точці дискретизації вимірюється ІХ, а потім формуються  $\mathbf{a}$  і  $\mathbf{a}_{\text{оп}}$ .

2. Для того щоб вся енергія сигналу, розсіяна каналом, була врахована, при синхронній передачі з тривалістю тактового інтервалу  $T$  інтервал аналізу

повинен бути  $T_a = (K-1)T + \Delta t_{max} = (K+L-1)T$ , де  $\Delta t_{max}$  – максимальна тривалість імпульсної характеристики,  $L = \frac{\Delta t_{max}}{T}$ .

3. Швидкість передачі визначає значення  $K$ . На інтервалі аналізу  $T_a$  виробляється велика кількість обчислювальних операцій по формуванню і обробці  $m^k$  векторів сигналу тривалістю  $LT$ .

2.1.2 Алгоритм прийому «в цілому» дискретних повідомлень для каналу з пам'яттю. Алгоритм Вітербі

На практиці процедура прийому в цілому при  $K \rightarrow 0$  є нездійсненною. Однак існують допустимі рішення, що дозволяють реалізувати прийом «в цілому» приблизно.

Як зазначалось вище при прийомі «в цілому» кінцевої послідовності інформаційних символів обсягом  $K$  оптимальний алгоритм розрізнення при рівноймовірних гіпотезах і простий функції втрат зводиться до обчислення функціоналу відношення правдоподібності і виносу рішення за правилом:

$$s_j = \arg \max_{i \in \overline{1, m^K}} \Lambda(\mathbf{r}(t, \mathbf{z})), t \in T_a, \mathbf{z} \in Z, T_a \supset \bigcup_{i=1}^K T_i. \quad (2.22)$$

Висловимо пам'ять каналу числом  $L$  елементарних часових інтервалів  $T$  так, що статистичними зв'язками на прийомі між символами  $s_i$  і  $s_{i-L}$  можна знехтувати. В рамках такого припущення доцільно ввести поняття інформаційного стану каналу  $o_i = \{s_{i-1}, s_{i-2}, \dots, s_{i-L}\}$ , а інформаційну послідовність  $\{s_i, i = \overline{1, K}\}$ , трактувати як послідовність інформаційних станів  $\{o_i, i = \overline{1, K+1}\}$  з початковим безінформаційним станом  $o_i = \{0, 0, \dots, 0\}$ . При фіксованому  $L$  можливе число інформаційних станів становить  $m^L$ , а число допустимих переходів з одного в інший стан, так само  $m^{L+1}$ . Введення поняття стану дозволяє розглядати задачу оцінки траєкторії марковського процесу, визначеного своїми станами  $o_i$  і ймовірностями  $P(o_{i+1}, o_i)$ . Марковість цього процесу розуміється в сенсі виконання умови:

$$P(o_{i+1}/o_1, o_2 \dots o_i) = P(o_{i+1}/o_i). \quad (2.23)$$

Для оцінювання траєкторії інформаційних станів каналу можна використовувати метод прямого динамічного програмування [57].

Поставимо у відповідність траєкторії інформаційних станів шлях по деякому графу, «довжина» якого пропорційна  $-\ln p(\mathbf{r}(t, \mathbf{z}), O), t \in T_a, \mathbf{z} \in Z$ , де  $p(\cdot, \cdot)$  – спільна щільність ймовірності, а  $O = \{o_1 \dots o_K\}$ . Це дозволяє знайти інформаційну послідовність, для якої максимально  $\Lambda(\mathbf{r})$ , або, що рівноцінно максимальна  $p(\mathbf{r}(t, \mathbf{z}), \Phi) = p(\mathbf{r}(t, \mathbf{z})/\Phi) \cdot P(\Phi)$  шляхом відшукування траєкторії мінімальної «довжини»  $-\ln p(\mathbf{r}(t, \mathbf{z}), O)$ . При спостереженні на тлі "білого" шуму в силу марковості процесу:

$$p(\mathbf{r}(t, \mathbf{z}), O) = \prod_{i=1}^K p(\mathbf{r}(t, \mathbf{z})/\chi_i) \prod_{i=1}^K P(o_{i+1}/o_i) \quad (2.24)$$

Якщо кожному переходу приписати "довжину":

$$\zeta(\chi_i) = -\ln p(\mathbf{r}(t, \mathbf{z})/\chi_i, t \in T_i) - \ln P(o_{i+1}/o_i), \quad (2.25)$$

то загальна «довжина» шляху, яка відповідна деякому  $O$ , виявиться рівною

$\sum_{i=1}^K \zeta(\chi_i)$ . Для будь-якого вузла графа, що характеризується деяким  $i=1$  станом  $o_i$ , можна вказати безліч гіпотетичних шляхів, які визначаються переходами  $\chi_i$  і відповідна безліч відстаней  $\zeta(\chi_i)$ . Але можна стверджувати, що тільки один шлях, найкоротший в сенсі мінімуму  $\sum_i \zeta(\chi_i)$ , слід вибрати в якості оцінки траєкторії інформаційних станів. Оскільки інформаційний стан визначається  $L$  значеннями  $s_i$ , то для оцінки інформаційної послідовності  $\{s_i\}$  на кожному  $i$ -му кроці необхідно зберігати в пам'яті обчислювального пристрою  $m^L$  найкоротших шляхів, тобто по одному на кожний інформаційний стан. На наступному кроці необхідно спочатку для кожного шляху, що зберігається, «переглянути»  $m$  можливих переходів  $\chi_{i+1}$ , обчислити відповідні  $\zeta(\chi_i)$  за формулою (2.25) і сформувати з кожного шляху  $m$  нових, «продовжених» шляхів з відповідними їм сумарними «довжинами». Внаслідок виконання такої процедури до кожного з  $m^L$  станів на кроці  $i+1$  буде вести  $m$  шляхів. Вибираючи

найкоротші з них по одному на кожне стан, отримують найкоротші шляхи на  $i+1$  кроці. Ця процедура триває необмежено, причому число найкоротших шляхів ніколи не перевищує  $m^L$ . На кожному кроці при цьому зберігається постійне число операцій. Однак при  $K \rightarrow \infty$  обсяг пам'яті для зберігання найкоротших шляхів повинен бути досить великим.

Описаний алгоритм відомий в літературі як алгоритм Вітербі [23].

Згідно з правилом (2.22) в припущенні рівномірності символів  $s_i$  при всіх  $i$  можна обмежитись використанням функції  $p(\mathbf{r}(t, \mathbf{z})/O)$ , а замість обчислення величин  $\ln p(\mathbf{r}(t, \mathbf{z})/\chi_i)$  можна обчислювати  $\ln \Lambda(\mathbf{r}(t, \mathbf{z})/\chi_i, t \in T_i)$ , використовуючи формулу диференціювання Іто.

Якщо символи  $\{s_i\}$ ,  $i = \overline{1, \infty}$  передавати послідовно, то в місці прийому поле може бути представлено як:

$$\begin{aligned} \mathbf{r}(t, \mathbf{z}) &= \mathbf{y}(t, \mathbf{z}) + \mathbf{n}(t, \mathbf{z}), \\ \mathbf{y}(t, \mathbf{z}) &= \mathbf{a}(t, \mathbf{z}) + \xi(t, \mathbf{z}) + \boldsymbol{\eta}(t, \mathbf{z}), \\ t &\in T_a, \mathbf{z} \in Z. \end{aligned} \quad (2.26)$$

Тоді для гіпотези  $b$  розвитку найкоротшого шляху  $j$  можна записати вираз для логарифма відношення правдоподібності:

$$\begin{aligned} \ln \Lambda_j(\mathbf{r}(t, \mathbf{z})/\chi_i, t \in T_i) &= \frac{2}{N_0} \int_{iT}^{(i+1)T} \int_Z [\mathbf{r}(t, \mathbf{z}) - \hat{\mathbf{y}}_0(t, \mathbf{z})]^T [\hat{\mathbf{y}}_{jb}(t, \mathbf{z}) - \hat{\mathbf{y}}_0(t, \mathbf{z})] dt d\mathbf{z} - \\ &- \frac{1}{N_0} \int_{iT}^{(i+1)T} \int_Z [\hat{\mathbf{y}}_{jb}(t, \mathbf{z}) - \hat{\mathbf{y}}_0(t, \mathbf{z})]^T [\hat{\mathbf{y}}_{jb}(t, \mathbf{z}) - \hat{\mathbf{y}}_0(t, \mathbf{z})] dt d\mathbf{z} \\ &j \in \overline{1, m^L}, b \in \overline{1, m} \end{aligned} \quad (2.27)$$

При оцінці обчислювальної складності описаного алгоритму слід пам'ятати, що для його роботи необхідно  $2m^L$  елементів пам'яті, по дві на кожний стан для зберігання відповідно «довжини» і списку елементів найкоротшого шляху, що складається з  $\alpha$  символів,  $m$  пристроїв для обчислень за формулою (2.27), пристрій оцінювання параметрів каналу і формування опорних сигналів та пристрій, що виносить остаточне рішення.

Аналіз завадостійкості алгоритму Вітербі в його основному варіанті для каналу з постійними параметрами і AVGN був вперше дано в роботах Г. Форні [24]. Для каналу зі змінними параметрами, в разі, коли приймач отримує оцінки параметрів каналу і використовує їх в функціоналі відношення правдоподібності, перші результати належать Г. Унгербоєку [25].

В [2] було показано, що ISI, що спостерігається на виході демодулятора, можна розглядати, як вихід машини з кінцевим числом станів. Тоді вихід каналу з ISI можна уявити діаграмою решітки, а оцінки максимальної правдоподібності інформаційної послідовності визначаються найбільш ймовірним шляхом по ній, при даній прийнятій на виході демодулятора послідовності. Алгоритм Вітербі є ефективним способом, що виконує пошук по даній решітці. Даний спосіб також використовується і при декодуванні м'яких рішень згорточних кодів. Метрики, що використовуються в обох випадках, подібні між собою. Алгоритм Вітербі використовується для спрощення завдання вирівнювання. Однак складність даного методу вирівнювання зростає експоненційно залежно від розкиду затримок в каналі. Алгоритм Вітербі є окремим випадком алгоритму ML.

### 2.1.3 Алгоритм максимальної правдоподібності

Алгоритм максимальної правдоподібності в літературі називається або ML, або MLSE. Оцінка послідовності за критерієм максимуму правдоподібності обходить проблему збільшення шуму, так як вона не використовує вирівнюючий фільтр: замість цього оцінюється послідовність переданих символів. Розглянемо алгоритм MLSE на прикладі структурної схеми, показаної на рис. 1.9. Структура коректора типу MLSE аналогічна, за винятком того, що вирівнювач  $H_{eq}(w)$  і вирішальний пристрій замінені алгоритмом MLSE (рис. 2.2). Для заданої складової характеристики фільтра, що формує імпульси, і каналу  $h(t)$ , алгоритм MLSE відбирає вхідну послідовність  $\{s_i\}$ , яка максимально правдоподібно відповідає прийнятому сигналу  $x(t)$ .

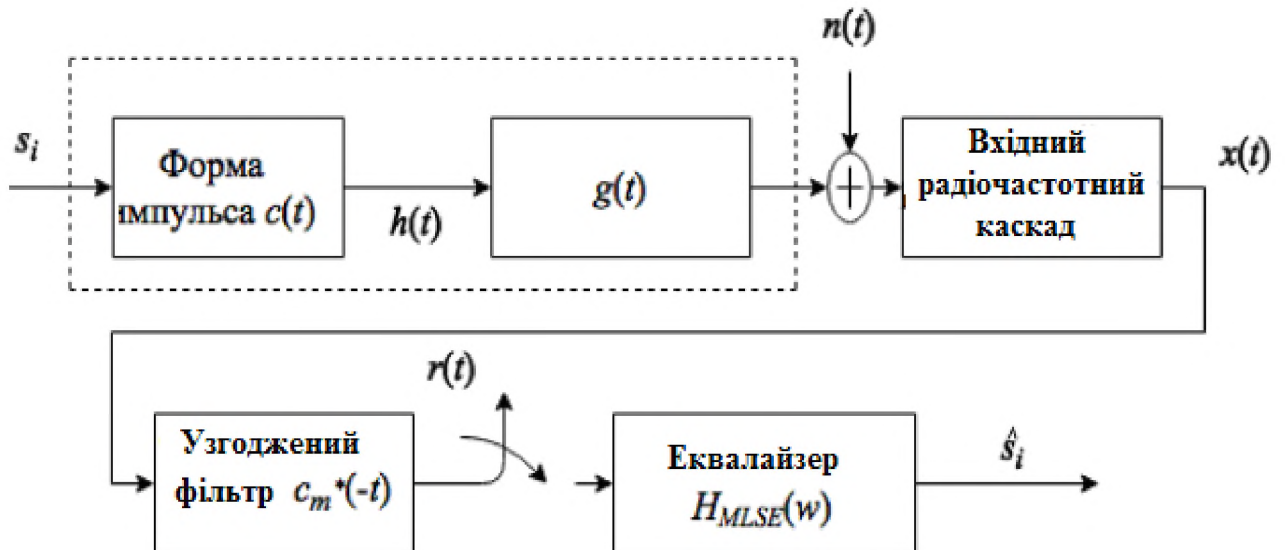


Рисунок 2.2 – Структура коректора типу MLSE

Використовуючи процедуру ортонормування Грама-Шмідта, можна виразити  $x(t)$  на часовому інтервалі  $[0, LT_s]$  наступним чином:

$$x(t) = \sum_{k=1}^K x_k \varphi_k(t) \quad (2.28)$$

де  $\{\varphi_k(t)\}$  – повна система функцій в ортонормованому базисі. Кількість  $K$  функцій в цьому наборі залежить від пам'яті каналу  $L$ , оскільки  $x(t)$  на  $[0, LT_s]$  залежить від  $s_0, \dots, s_L$ . Отже, інтервал аналізу  $T_a$  дорівнює  $LT_s$ , а це розкладання дає нам:

$$x_k = \sum_{i=-\infty}^K s_i h_{ki} + q_k = \sum_{i=0}^L s_i h_{ki} + q_k, \quad (2.29)$$

де

$$h_{ki} = \int_0^{LT_s} h(t - iT_s) \varphi_k^*(t) dt \quad (2.30)$$

$$q_k = \int_0^{LT_s} n(t) \varphi_k^*(t) dt \quad (2.31)$$

де  $q_k$  – комплексні гаусові випадкові величини з нульовим середнім значенням і коваріацією  $0,5\mathbf{E} [q_k^* q_m] = N_0 \delta [k - m]$ . Тому  $\mathbf{x}^K = (x_1, \dots, x_k)$  має багатовимірний гаусів розподіл:

$$\Lambda(\mathbf{x}^K | s^L, h(t)) = \prod_{k=1}^K \left[ \frac{1}{\pi N_0} \exp \left[ -\frac{1}{N_0} \left| d_k - \sum_{i=0}^L s_i h_{ki} \right|^2 \right] \right] \quad (2.32)$$

Коректор MLSE декодує заданий сигнал, що приймається  $x(t)$  або, що еквівалентно,  $\mathbf{x}^K$ , як послідовність символів  $s^L$ , яка максимізує функцію правдоподібності  $\Lambda(\mathbf{x}^K | s^L, h(t))$  (або логарифм цієї функції). Таким чином, на виході коректора MLSE формується послідовність:

$$\hat{s}^L = \arg \max \left[ 2 \operatorname{Re} \left\{ \sum_i s_i^* r[i] \right\} - \sum_i \sum_m s_i s_m^* u[i-m] \right]. \quad (2.33)$$

З (2.33) видно, що сигнал на виході коректора MLSE залежить тільки від відліків на виході  $\{r[i]\}$  і параметрів каналу  $u[k-i]=u(kT_s-iT_s)$ , де  $u(t)=h(t)*h^*(-t)$ . Оскільки вивід формули для коректора MLSE заснований тільки на сигналі з виходу каналу  $x(t)$  (до узгодженої фільтрації), то цей вивід має на увазі, що узгоджений фільтр приймача на рис. 2.2, з характеристикою  $c_m(t)=h(t)$ , оптимальний при детектуванні за алгоритмом MLSE (зазвичай узгоджений фільтр оптимальний при детектуванні сигналів в каналі з AWGN, але в даному випадку це показує, що якщо використовується алгоритм MLSE, то він також оптимальний і при детектуванні сигналів з ISI).

Суть алгоритму максимальної правдоподібності для систем MIMO складається в обчисленні мінімальної евклідової відстані між вектором прийнятих сигналів і всіх можливих переданих векторів сигналу в каналі зв'язку  $H$  [47]. Нехай  $m$  і  $N_{tr}$  є обсягом алфавіту і числом передавальних антен, відповідно. Тоді оцінка вектора сигналу, що передається  $s$  за алгоритмом ML, визначається як:

$$\hat{s}_{ML} = \arg \min_{s \in m^{N_{tr}}} \|\mathbf{r} - \mathbf{H}s\|^2. \quad (2.34)$$

При цьому  $\|\mathbf{r} - \mathbf{H}s\|^2$  відповідає критерію ML. Алгоритм ML забезпечує оптимальну продуктивність, оскільки забезпечує максимальну апостеріорну ймовірність, коли всі передані вектори різновірогідні. Проте, його складність зростає в геометричній прогресії в залежності від обсягу алфавіту і / або кількості передавальних антен [26]. Тобто для систем типу MIMO



обчислювальна складність алгоритму ML буде рости по експоненті зі збільшенням кількості антен  $N_{tr}m^{N_{tr}}$ .

Приймач ML виконує оптимальне декодування і є оптимальним в сенсі мінімізації ймовірності похибки. ML-приймач порівнює отримані сигнали з усіма можливими переданими векторами сигналів, які були піддані впливу каналу  $H$ , оцінки передачі вектора символів виходять відповідно до принципу максимуму правдоподібності, який показаний у вигляді:

$$\hat{s}_i = \min_{\hat{s}} \arg \|\mathbf{r} - \mathbf{s}_{on} \mathbf{H}\|_F^2, \quad (2.35)$$

де  $F$  – норм Фробеніуса. Розширення критерію оптимальності при використанні норми Фробеніуса дає:

$$\hat{s}_i = \min_{\hat{s}} \arg \left[ \text{Tr} \left[ (\mathbf{r} - \mathbf{s}_{on} \mathbf{H})^H (\mathbf{r} - \mathbf{s}_{on} \mathbf{H}) \right] \right], \quad (2.36)$$

$$\hat{s}_i = \min_{\hat{s}} \arg \left[ \text{Tr} \left[ \mathbf{r}^H \mathbf{r} + \mathbf{H}^H \mathbf{s}_{on}^H \mathbf{s}_{on} \mathbf{H} - \mathbf{H}^H \mathbf{s}_{on}^H \mathbf{r} - \mathbf{r}^H \mathbf{s}_{on} \mathbf{H} \right] \right], \quad (2.37)$$

де  $Tr$  – слід матриці. З огляду на, що  $\mathbf{r}^H \cdot \mathbf{r}$  не залежить від кодової комбінації, попередній вираз може бути переписано у вигляді:

$$\hat{s}_i = \min_{\hat{s}} \arg \left[ \text{Tr} \left[ \mathbf{H}^H \mathbf{s}_{on}^H \mathbf{s}_{on} \mathbf{H} \right] - 2 \text{Re} \left( \text{Tr} \left[ \mathbf{H}^H \mathbf{s}_{on}^H \mathbf{r} \right] \right) \right]. \quad (2.38)$$

де  $(.)^H$  – ермітова матриця.

#### 2.1.4 Алгоритм прийому «в цілому» з поелементним прийняттям рішення для SISO систем

Як зазначалося вище оптимальний прийом в цілому або поелементний прийом дискретних повідомлень в каналі з пам'яттю реалізувати досить складно, що пов'язано з великою обчислювальною складністю. Якщо  $m$  – обсяг алфавіту,  $K$  – кількість переданих символів, то при збільшенні  $K$ , переданих протягом сеансу зв'язку, складність алгоритму еквалайзера буде зростати по показовому закону, і рішення буде виноситися з істотною затримкою. Розглянемо інший спосіб – прийому «в цілому» з поелементним прийняттям

рішення (ПЦППР), який теж дозволяє організувати рекурентну обробку сигналу в каналі з пам'яттю при  $K \rightarrow \infty$ . Алгоритм ПЦППР є евристичним, при цьому в його основі лежать принципи організації оптимального приймача в каналі з пам'яттю, які описані вище.

Відмінною рисою еквалайзера, в основі якого лежить алгоритм ПЦППР, є використання зворотного зв'язку за рішенням (ЗЗР). Відомо, що ЗЗР не сильно впливає на якість обробки сигналу.

Якщо символи  $\{s_i\}$ ,  $i = \overline{1, \infty}$  передавати послідовно, тоді поле на приймальній стороні буде виглядати, як:

$$\begin{aligned} \mathbf{r}(t, \mathbf{z}) &= \mathbf{y}(t, \mathbf{z}) + \mathbf{n}(t, \mathbf{z}), \\ \mathbf{y}(t, \mathbf{z}) &= \mathbf{a}(t, \mathbf{z}) + \xi(t, \mathbf{z}) + \boldsymbol{\eta}(t, \mathbf{z}), \\ t &\in T_a, \mathbf{z} \in Z, \end{aligned} \quad (2.39)$$

де  $\mathbf{a}(t, \mathbf{z})$  формується під впливом імпульсної характеристики каналу  $\mathbf{h}(t, \mathbf{z})$ , що представляє собою реакцію каналу в момент часу  $t$  в точці  $\mathbf{z}$  на дельта-імпульс.

Якщо пам'ять каналу  $LT$ , то правило, за яким виноситься рішення про символ  $s_i$ , може бути записано в наступному вигляді:

$$\hat{s}_i = \arg \min_j \int_{T_i}^{T_i+LT} \int_Z [\mathbf{r}(t, \mathbf{z}) - \hat{\mathbf{y}}_j(t, \mathbf{z}) - \hat{\mathbf{s}}_L(t, \mathbf{z})]^T [\mathbf{r}(t, \mathbf{z}) - \hat{\mathbf{y}}_j(t, \mathbf{z}) - \hat{\mathbf{s}}_L(t, \mathbf{z})] dt d\mathbf{z} \quad (2.40)$$

де  $\hat{\mathbf{y}}_j(t, \mathbf{z})$  – оцінка  $j$  реалізації коливання  $\mathbf{a}(t, \mathbf{z})$  і завад  $\xi(t, \mathbf{z})$  і  $\boldsymbol{\eta}(t, \mathbf{z})$  на інтервалі  $[T_i, T_i+LT]$ ,  $\hat{\mathbf{s}}_L(t, \mathbf{z})$  – сигнал, що характеризує дію ISI від посилок, що передують  $s_i$ , і формується з використанням зворотного зв'язку за рішенням. При цьому:

$$\hat{\mathbf{y}}_j(t, \mathbf{z}) = \hat{\mathbf{a}}_j(t, \mathbf{z}) + \hat{\xi}_j(t, \mathbf{z}) + \hat{\boldsymbol{\eta}}_j(t, \mathbf{z}), \quad (2.41)$$

де оптимальні оцінки отримують за критерієм мінімуму СКП.

Алгоритм (2.40) може бути реалізований структурною схемою, представленою на рис. 2.3, для випадку дискретизації поля в  $N$  точках. Дана схема складається з блоку виміру (БВ), обчислювального блоку (ОБ), блоку формування сигналів межсимвольної інтерференції (БФСМІ), вихідного регістра (ВР).

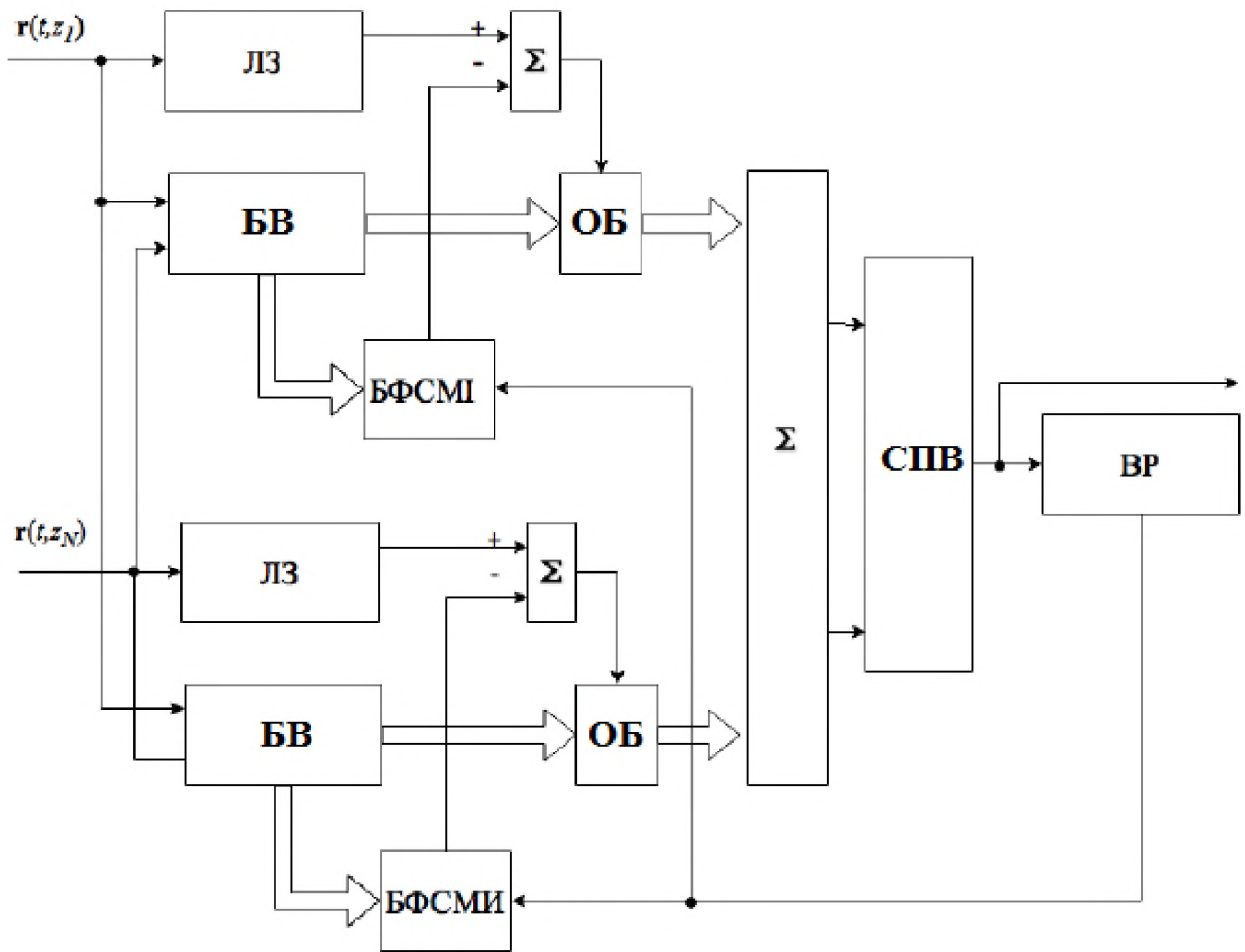


Рисунок 2.3 – Структурна схема пристрою, що працює за алгоритмом ПЦПР

Розглянемо роботу алгоритму і схеми (рис. 2.3) при передачі двійкових повідомлень з використанням двійкової фазової маніпуляції на  $\pi$ . Слід зробити припущення, що основною характеристикою каналу є імпульсна характеристика, при цьому блок вимірювання отримує її точне значення, а довжина пам'яті  $L=4$ .

В БВ формується імпульсна реакція каналу, яка відповідає переданому повідомленню, тобто реакція каналу на одиночний сигнал, відповідний передачі символу  $s=1$ . На передачу формується бінарне повідомлення.

Задамо часовий відрізок  $[A, B]$ . У початковий момент часу  $A$  на заданому відрізку рішення про знак переданих раніше символах вважаються отриманими і зберігаються в ВР. Основним завданням структурної схеми є отримання знака першої послідовності на часовому інтервалі, рівному довжині пам'яті каналу. У

вихідному блоці зберігається реакція каналу на двійкове повідомлення при компенсації імпульсної реакції каналу і завад. Часовий відрізок  $[A, B]$  несе в собі не тільки відгук каналу на посилку, обрану для аналізу, але також і на  $L-1$  посилок, наступних до і після аналізованої посилки повідомлення. У момент часу  $B$  закінчення обробки відрізка  $[A, B]$  приймається рішення про обрану для аналізу, тобто першої посилці. На основі відомої  $I_X$  і прийнятим в ВР рішенням про  $L-1$  попередніх символах в блоці формування сигналів межсимвольної інтерференції створюється сигнал  $\hat{s}_L(t, z)$ . Потім сигнал надходить в віднімаючий пристрій і далі на вхід обчислювального блоку. На інтервалі часу перед моментом  $A$  різниця тотожно дорівнює нулю, оскільки завади оцінені і компенсовані повністю, вимір реакції вироблено точно, шумів немає, знаки попередніх посилок визначені без похибок.

Після моменту  $B$  сигнал не змінюється, а на інтервалі  $[A, B]$  залишається сума відгуків на аналізовану і наступні посилки.

В обчислювальному блоці визначаються всі  $m^L=16$  ( $2^4=16$ ) значень інтегралів за змінною  $t$ , які потім підсумовуються для однакових значень  $j$  від всіх гілок рознесення в загальному підсумовуючому пристрої. У схемі порівняння і вибору (СПВ) визначається посилка повідомлень, у якій ця сума є мінімальною. При цьому в ВР потрапляє тільки перший символ комбінації, тобто остаточне рішення приймається лише для символу з переданого повідомлення, у якого на інтервалі розсіювання  $[A, B]$  повністю знаходиться імпульсна реакція. Далі інтервал аналізу  $[A, B]$  по осі часу зсувається на один відлік вправо, і починається аналіз нової посилки за описаним алгоритмом.

Алгоритм ПЦППР виносить рішення на кожній ітерації тільки про перший символ ланцюжка, що максимізує функціонал правдоподібності.

Запишемо алгоритм ПЦППР для детермінованого каналу з ISI і AWGN, при використанні лінійних видів модуляції, через знак суми:

$$\hat{s}_i = \arg \min_j \left\{ \sum_{k=1}^L (r'(k) - r_{onj}(k))^2 \right\}, \quad j = \overline{1, m^K}. \quad (2.42)$$

Де  $r'(k)=r(k)-h_{oc}(k)$  – сигнал «очищений» від післядії попередніх символів. В

свою чергу, 
$$h_{oc}(k) = \sum_{k=1}^i \hat{s}(k) + h(i-k+1), \quad i = \overline{1, L}$$
, є оцінкою зворотного зв'язку, яка обумовлена ланцюжком символів  $\hat{s}$ , за якими вже було винесено рішення. А  $r_{onj}(k)$  – опорне коливання, яке формується з усіх можливих реалізацій  $s(k)$ .

Як видно з формули (2.42), на приймальній стороні інтервал аналізу дорівнює  $L$ , де укладається цілком відгук каналу на аналізований символ  $s_i$ . У каналі з ISI сигнал  $r(t)$ , що приймається, на інтервалі аналізу також містить і часткові відгуки на  $(L-1)$  символів, що передують аналізованому символу, і часткові відгуки на  $(L-1)$  символів, що настають за ним. Для усунення попередніх символів застосовується ЗЗР  $h_{oc}(k)$ , що складається з них. В результаті дії ЗЗР формується «очищений» сигнал  $r'(k)$ . Алгоритм ПЦППР порівнює сигнал  $r'(k)$  і всі можливі реалізації опорного сигналу  $r_{onj}(k)$ , визначає мінімальну «відстань» між ними, яка відповідає комбінації символів, і виносить рішення про перший символ отриманої комбінації. Потім інтервал аналізу зсувається на один тактовий інтервал, і аналізу піддається наступний символ.

### 2.1.5 Алгоритм прийому «в цілому» з поелементним прийняттям рішення для МІМО систем в каналах з пам'яттю

Розглянемо принцип роботи алгоритму ПЦППР для системи МІМО на прикладі конфігурації  $2 \times 2$ . На рис. 2.4  $\mathbf{h}_{ij}$  – вектор відліків імпульсної характеристики каналу з пам'яттю, відповідного шляху поширення сигналу.

Будемо розглядати передачу пакета з парного числа  $K$   $m$ -них символів  $s_i$ ,  $i=1,2,\dots,K$ . З «Передавача 1» передаються непарні номери символів, з «Передавача 2» – парні. Нехай є складовий вектор  $\mathbf{s}$ , який складається з  $K/2$  векторів, що включають в себе сусідні непарні і парні елементи, тобто:

$$\mathbf{s} = \left[ \begin{bmatrix} s_1(1) \\ s_2(1) \end{bmatrix} \quad \begin{bmatrix} s_1(2) \\ s_2(2) \end{bmatrix} \quad \dots \quad \begin{bmatrix} s_1(K/2) \\ s_2(K/2) \end{bmatrix} \right]^T, \quad (2.43)$$

де  $(\circ)^T$  – символ транспонування.

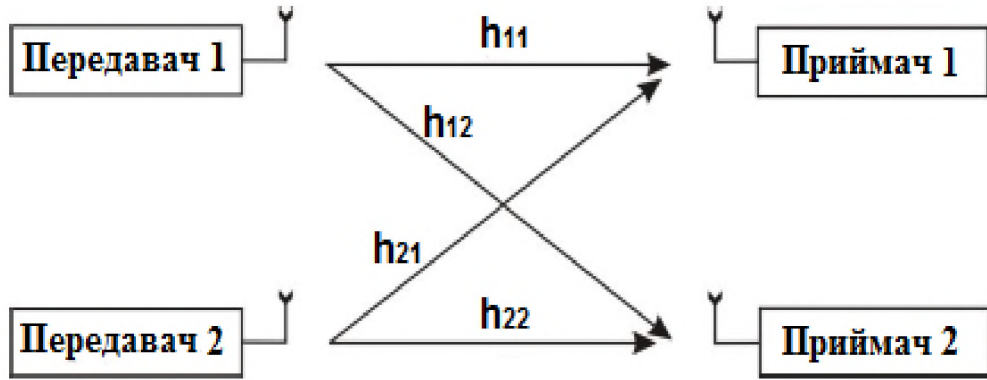


Рисунок 2.4 – Система MIMO, з конфігурацією 2x2

Спостережувані на входах «Приймача 1» і «Приймача 2» вектори відліків сигналів, розміром  $K$ , позначимо, як  $\mathbf{r}_1$  і  $\mathbf{r}_2$ . Також будемо припускати, що пам'ять каналу по кожному з чотирьох шляхів передачі, позначених на рис. 2.4, визначається  $L$  відліками відповідної імпульсної характеристики  $h_{ij}(1), h_{ij}(2), \dots, h_{ij}(L)$ . Припустимо, що прийом йде на тлі AWGN, а сигнал в гілках некорельований, і сталість параметрів використовуваного каналу на інтервалі обробки пакета, для  $\mathbf{r}_1$  можна записати:

$$\mathbf{r}_1 = \mathbf{H}_1 \mathbf{s} + \mathbf{n}_1, \quad (2.44)$$

де  $\mathbf{n}_1$  – вектор відліків AWGN, а канална матриця  $\mathbf{H}_1$  має вигляд:

$$\mathbf{H}_1 = \begin{bmatrix} \mathbf{h}_1 & & & & & \\ \mathbf{h}_2 & \mathbf{h}_1 & & & & \\ \vdots & \mathbf{h}_2 & \mathbf{h}_1 & & & \\ \mathbf{h}_L & \vdots & \mathbf{h}_2 & \mathbf{h}_1 & \cdots & \\ \vdots & \mathbf{h}_L & \vdots & \mathbf{h}_2 & & \\ & \vdots & \mathbf{h}_L & \vdots & & \\ & & \vdots & \vdots & & \end{bmatrix}, \quad (2.45)$$

кожен елемент якої – вектор-рядок, який визначається у вигляді  $\mathbf{h}_n = [h_{11}(n) \ h_{21}(n)]$ . Матриця  $\mathbf{H}_1$  – квадратна, розміром  $K/2 \times K/2$ . Відповідно до (2.44) запишемо вирази для кількох перших відліків вектора  $\mathbf{r}_1$ . У загальному вигляді:

$$\begin{aligned}
r_1(j) &= y_1(j) + n_1(j), \quad j=1, 2, \dots, (K/2), \text{ и} \\
y_1(1) &= s_1(1)h_{11}(1) + s_2(1)h_{21}(1), \\
y_1(2) &= s_1(1)h_{11}(2) + s_2(1)h_{21}(2) + s_1(2)h_{11}(1) + s_2(2)h_{21}(1), \\
y_1(3) &= s_1(1)h_{11}(3) + s_2(1)h_{21}(3) + s_1(2)h_{11}(2) + s_2(2)h_{21}(2) + s_1(3)h_{11}(1) + s_2(3)h_{21}(1), \\
&\dots \\
y_1(K/2) &= s_1((K/2) - L + 1)h_{11}(L) + s_2((K/2) - L + 1)h_{21}(L) + \dots + \\
&+ s_1(K/2)h_{11}(1) + s_2(K/2)h_{21}(1), \\
&\dots \\
y_1((K/2) + L - 1) &= s_1((K/2))h_{11}(L) + s_2((K/2))h_{21}(L),
\end{aligned} \tag{2.46}$$

і так далі.

Для  $\mathbf{r}_2$  справедливий вираз, аналогічний (2.44):

$$\mathbf{r}_2 = \mathbf{H}_2 \mathbf{s} + \mathbf{n}_2, \tag{2.47}$$

з очевидною заміною індексів у відліках імпульсних характеристик.

Алгоритм, який реалізує обробку спостережуваних  $\mathbf{r}_1$  і  $\mathbf{r}_2$  за критерієм мінімуму середньої ймовірності помилкових рішень на пакет прийнятих символів, зводиться до процедури прийому «в цілому» всієї переданої послідовності символів  $s_i$ ,  $i=1, 2, \dots, K$ , описаній на початку розділу. Інтервал обробки сигналів повинен враховувати всю енергію розсіяного в часі сигналу. Так як було припущено, що прийом йде на тлі AWGM, а сигнал в гілках некорельований, рішення  $\hat{s}$  щодо переданої послідовності  $s_i$ ,  $i=1, 2, \dots, K$ , може бути прийнято при відомих  $h_{ij}$  згідно з правилом:

$$\hat{s} = \arg \min_j \left\{ \sum_{k=1}^K \left[ (r_1(k) - r_{on1_j}(k))^2 + (r_2(k) - r_{on2_j}(k))^2 \right] \right\}, \quad j = \overline{1, m^K} \tag{2.48}$$

Тут  $r_{on1(2)}(k)$  – опорне коливання, що формується в «Приймачі 1» («Приймачі 2») відповідно до виразу (2.46), відповідне гіпотезі  $j$  щодо реалізації вектора  $\mathbf{s}$ , та, як випливає з (2.48), перед прийняттям рішення здійснюється когерентне додавання  $j$ -их метрик гіпотез гілок рознесення. Формула (2.48) відповідає випадку, що розглядається, з конфігурацією системи МІМО 2x2, число квадратів різниць залежить від числа передавальних антен.

Як зазначалося вище для систем SISO, при досить великому  $K$  прийом «в цілому» може виявитися нереалізованим через очевидні складнощі обчислювального характеру. Це справедливо також і для MIMO-систем, тому в даній ситуації можна запропонувати використання субоптимального алгоритму ПЦППР.

Використовуючи алгоритм ПЦППР в системах MIMO, припустимо, що імпульсні характеристики  $\mathbf{h}_{ij}$  шляхів поширення сигналу відомі і не змінюються в часі. Тоді на початковому (першому) інтервалі аналізу  $T_{a1}=[0, LT]$ , де  $T$  – тривалість тактового інтервалу, при передачі символів  $s_i$ ,  $i=1,2,\dots,K$ , синхронно парами спостереження на вході «Приймача 1» буде доступний набір відліків:

$$\begin{aligned}
 r_1(1) &= s_1(1)h_{11}(1) + s_2(1)h_{21}(1) + n_1(1), \\
 r_1(2) &= s_1(1)h_{11}(2) + s_2(1)h_{21}(2) + s_1(2)h_{11}(1) + s_2(2)h_{21}(1) + n_1(2), \\
 r_1(3) &= s_1(1)h_{11}(3) + s_2(1)h_{21}(3) + s_1(2)h_{11}(2) + s_2(2)h_{21}(2) + s_1(3)h_{11}(1) + \\
 &+ s_2(3)h_{21}(1) + n_1(3), \\
 &\dots \\
 r_1(L) &= s_1(1)h_{11}(L) + s_2(1)h_{21}(L) + s_1(2)h_{11}(L-1) + s_2(2)h_{21}(L-1) + \dots \\
 &+ s_1(L)h_{11}(1) + s_2(L)h_{21}(1)
 \end{aligned} \tag{2.49}$$

Для набору  $r_2(k)$ ,  $k=\overline{1,L}$ , вирази аналогічні (2.49) з очевидною зміною індексів імпульсних характеристик. Відповідно до алгоритму ПЦППР на даному інтервалі аналізу  $T_{a1}=[0, LT]$  остаточне рішення виноситься одночасно тільки про перші два символи ( $s_1(1)$ ,  $s_2(1)$ ), оскільки число антен на прийомі дорівнює двом, за правилом:

$$\begin{aligned}
 (\hat{s}_1(1), \hat{s}_2(1)) &= \arg \min_{\mathbf{s} \text{ розміром } L} \sum_{i=1}^L \left[ \left( r_1(i) - \sum_{k=1}^i [s_1(k)h_{11}(i-k+1) + s_2(k)h_{21}(i-k+1)] \right)^2 + \right. \\
 &\left. + \left( r_2(i) - \sum_{k=1}^i [s_1(k)h_{12}(i-k+1) + s_2(k)h_{22}(i-k+1)] \right)^2 \right]
 \end{aligned} \tag{2.50}$$

$\arg \min$

Запис  $\arg \min_{\mathbf{s} \text{ розміром } L}$  означає, що потрібно знайти мінімальне значення суми для всіх можливих варіантів реалізації вектора  $\mathbf{s}$  на інтервалі пам'яті  $L$ , і з реалізації,



що відповідає мінімальному значенню суми, вибрати тільки перші номери символів, тобто  $(s_1(1), s_2(1))$ . Для реалізації такого алгоритму прийому потрібно  $m^{2L}$  операцій перебору альтернатив складових вектора  $\mathbf{s}$  на інтервалі пам'яті  $L$ .

Правило (2.50) також є не універсальним: число доданків і символів, про які приймають рішення, відповідає кількості передавальних антен.

При переході до інтервалу  $T_{\alpha 2}=[T, (L+1)T]$  необхідно компенсувати післядія від рішень  $(\hat{s}_1(1), \hat{s}_2(1))$ , отриманих на інтервалі  $T_{\alpha 1}$ , що здійснюється з використанням ЗЗР. Тепер пристрою обробки буде доступна наступна сукупність відліків:

$$r'_{1(2)}(2), r'_{1(2)}(3), \dots, r'_{1(2)}(L), r_{1(2)}(L+1). \quad (2.51)$$

Для «Приймача 1» така сукупність має вигляд:

$$\begin{aligned} r'_1(2) &= r_1(2) - \hat{s}_1(1)h_{11}(2) - \hat{s}_2(1)h_{21}(2), \\ r'_1(3) &= r_1(3) - \hat{s}_1(1)h_{11}(3) - \hat{s}_2(1)h_{21}(3), \\ &\dots \\ r'_1(L) &= r_1(L) - \hat{s}_1(1)h_{11}(L) - \hat{s}_2(1)h_{21}(L), \\ r_1(L+1) &= s_1(2)h_{11}(L) + s_2(2)h_{21}(L) + s_1(3)h_{11}(L-1) + s_2(3)h_{21}(L-1) + \dots \\ &+ s_1(L+1)h_{11}(1) + s_2(L+1)h_{21}(1). \end{aligned} \quad (2.52)$$

Аналогічні вирази можна записати і для «Приймача 2».

Слід зазначити, що аналіз завадостійкості алгоритму ПЦППР в системі МІМО можна провести відносно просто методом побудови кордонів для ймовірності похибки.

З пророблених вище міркувань видно, що для реалізації такого алгоритму прийому потрібно  $m^{N_r L}$  операцій перебору альтернатив складових вектора  $\mathbf{s}$  на інтервалі пам'яті  $N_{tr} \cdot L$ , де  $N_{tr}$  – число передавальних антен.

Отже, алгоритм ПЦППР для систем МІМО зводиться до таких принципів:

1. Одночасно виносяться рішення про декілька інформаційних символів  $\{s_1, \dots, s_n\}$ . Їх число відповідає числу передавальних антен  $N_{tr}$ .

2. Рішення про інформаційні елементи  $\{s_1, \dots, s_n\}$  виноситься на основі аналізу відрізка послідовності сигналу  $\mathbf{r}$ , тривалістю  $(N_{tr} \cdot L \cdot T)$ , який цілком містить відгук каналу на ці елементи від усіх передавальних антен.

3. Компенсація післядії від попередніх елементів здійснюється на основі ЗЗР, за допомогою віднімання сигналів післядії від символів, за якими вже прийнято рішення (воно вважається точно встановленим).

4. На інтервалі аналізу розглядається  $m$  ( $N_{tr} \cdot L$ ) гіпотез, безліч яких розбивається на  $m$  частин, по числу гіпотез щодо кожного  $s_i$  з  $\{s_1, \dots, s_n\}$ .

5. Спочатку за критерієм максимальної правдоподібності виноситься рішення на користь однієї з  $m^{N_{tr} \cdot L}$  гіпотез, а потім з максимально правдоподібною комбінації отриманих оцінок утримується тільки  $N_{tr}$  перших елементів  $\hat{s}_i$ .

6. На кожній ітерації інтервал аналізу зсувається на  $N_{tr}$  символи.

## 2.2 Імітаційне моделювання

Дослідження завадостійкості і ефективності алгоритмів прийому дискретних повідомлень при використанні технології МІМО в каналах зв'язку була перевірена на ЕОМ, ґрунтуючись на методі статистичних випробувань, при якому моделювались реалізації відліків інформаційного сигналу для чотирьох видів алгоритмів обробки сигналів: ZF, MMSE, ML, ПЦППР.

Моделювання даних алгоритмів проводилось з використанням математичного пакета MATLAB для системи МІМО з конфігурацією 2x2, як в каналі з пам'яттю, так і в каналі без пам'яті, але з релеєвськими завмираннями. При цьому сигнал в приймачі модулювався різними способами:

- двійковою фазовою маніпуляцією (Binary Phase-Shift Keying, BPSK);
- квадратурно-амплітудною маніпуляцією (Quadrature Amplitude Modulation, QAM-16);
- мультиплексуванням з ортогональним частотним розподілом каналів (Orthogonal Frequency-Division Multiplexing, OFDM).

### 2.2.1 Імітаційна модель системи МІМО

Програмне забезпечення для моделювання роботи алгоритмів прийому дискретних повідомлень при використанні технології МІМО в каналах зв'язку було реалізовано в MATLAB. Для реалізації була вибрана конфігурація МІМО системи з двома передавальними і приймальними антенами, при цьому комп'ютерне моделювання проводилося як для каналу з пам'яттю, так і без пам'яті. Будемо розглядати передачу пакета з парного числа  $K$   $m$ -них символів. Загальна структурна схема для моделювання наведена на рис. 2.5.

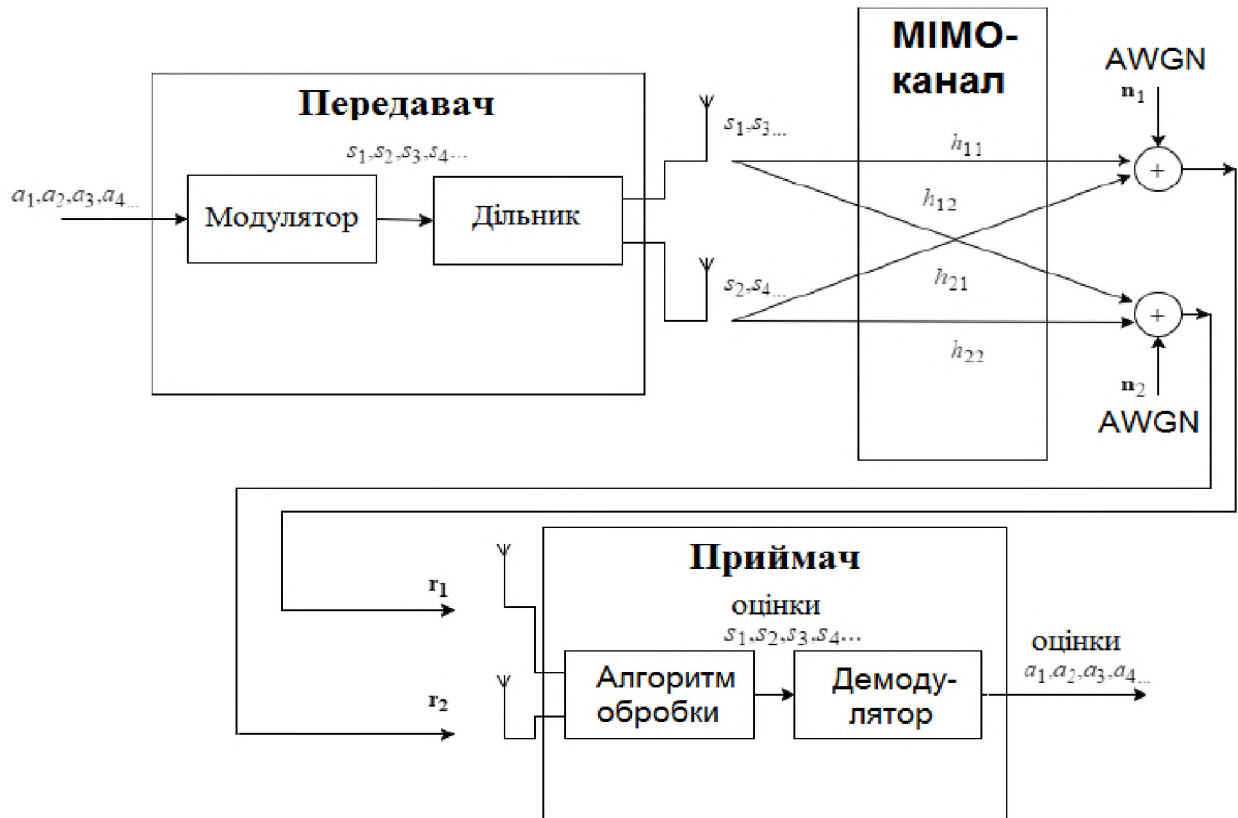


Рисунок 2.5 – Структурна схема системи МІМО 2x2, яка моделюється

Спочатку генерується випадкова послідовність, що складається з 0 і 1 ( $a_1, a_2, a_3, \dots, a_i, i=1,2,3\dots K$ ). Потім цей потік даних надходить в модулятор, де в залежності від обраного виду маніпуляції відбувається процес зміни параметрів сигналу. Дільник розділяє загальний потік відліків сигналу на два підпотоки.

Дана операція залежить від числа передавальних антен. Оскільки була обрана конфігурація  $2 \times 2$ , то утворюється вектор парних  $\mathbf{s}_1$  і непарних  $\mathbf{s}_2$  сигналів. Підпотоки даних перемішуються в каналі MIMO. Потім до кожного підпотoku сигналів додається незалежна реалізація AWGN ( $\mathbf{n}_1, \mathbf{n}_2$ ). Після цього сигнал надходить в приймач, де відбувається процес обробки сигналу і демодуляції. У підсумку, виходять оцінки переданого сигналу, які повинні бути дуже схожі на вихідні дані  $a_1, a_2, a_3, \dots, a_i, i=1, 2, \dots, K$ .

Для порівняння ефективності роботи алгоритмів обробки прийнятого сигналу потрібна деяка вимірювана величина, яка може бути використана для оцінки. Великою, що визначає стійкість, є бітовий коефіцієнт похибок (Bit Error Rate, BER). Він дорівнює співвідношенню кількості помилково прийнятих біт (символів) до загальної кількості біт, тобто:

$$BER = \frac{\sum_{i=1}^K (a_i - \hat{a}_i)}{K}, \quad (2.53)$$

де  $a_i$  –  $i$ -ий передавальний біт (0 або 1),  $\hat{a}_i$  – оцінка  $a_i$  біта в приймачі;  $K$  – загальна довжина послідовності біт.

Оскільки SNR  $E_b/N_0$  – безрозмірна величина, яка є стандартною якісною мірою продуктивності систем зв'язку, необхідне значення  $E_b/N_0$  можна розглядати як метрику порівняння якості. Отже, чим менше необхідне значення  $E_b/N_0$ , тим ефективніше процес детектування при даній ймовірності похибки. В результаті моделювання по кожному експерименту будується графік залежності BER від SNR  $E_b/N_0$ .

Програмне забезпечення було реалізовано в середовищі Matlab / Simulink, що дозволяє за допомогою модульної архітектури легко вибирати і поєднувати різні блоки і вбудовані функції, а також створювати власні.

Моделювання даної системи MIMO відбувалось наступним чином:

- створюється випадкова двійкова послідовність;
- два символи групуються в пару, яка передається в один відлік часу;
- сигнал множиться на каналну матрицю;

- додається AWGN;
- процес обробки прийнятого сигналу відповідним алгоритмом;
- процес демодуляції;
- підрахунок BER.

Дані дії повторюються для кількох значень SNR.

### 2.2.2 Моделювання роботи алгоритмів прийому дискретних повідомлень при використанні технології MIMO в каналах без пам'яті

Нехай дана послідовність символів  $\{s_1, s_2, s_3, \dots, s_i\}$ . Оскільки є дві передавальні антени, можна групувати передані символи по два. У перший інтервал часу передаються  $s_1$  і  $s_2$  за допомогою першої та другої антен одночасно, в другий часовий інтервал передаються  $s_3$  і  $s_4$  з першої і другої антени і так далі. Тим самим збільшуючи швидкість передачі в 2 рази.

На рис. 2.6 проілюстровані різні шляхи поширення сигналу  $h_{nm}$ . Дані коефіцієнти утворюють каналну матрицю  $\mathbf{H}$ :

$$\mathbf{H} = \begin{pmatrix} h_{11} & h_{21} \\ h_{12} & h_{22} \end{pmatrix}.$$

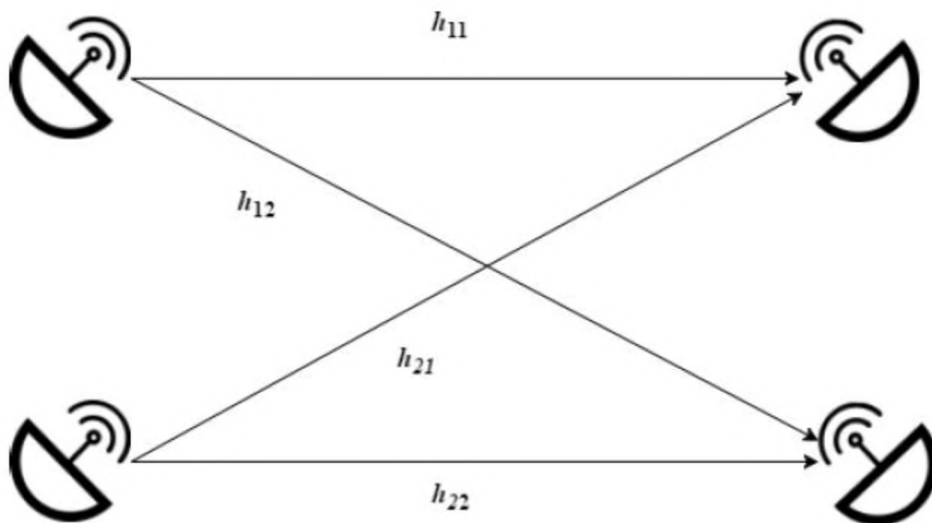


Рисунок 2.6 – MIMO система з конфігурацією 2×2

Для моделювання слід зробити декілька припущень:

1. Розглядається модель каналу без пам'яті, тобто сигнал не розсіюється в часі, і операція згортки в рівнянні сигналу відсутня. А вплив амплітудних завмирань моделюється за допомогою простого множення.

2. Канал зв'язку для кожної передавальної антени не залежить від каналу іншої передавальної антени.

3. На шляху від передавальної до приймальної антени, кожен символ, який передається, множиться на комплексне число  $h_{nm}$ , що змінюється випадковим чином.

4. Канали між кожною передавальною і приймальною антенами є незалежними і випадково змінюються в часі.

5. Для кожної приймальної антени вектори шуму незалежні, і мають

гаусову функцію щільності ймовірності 
$$p(n) = \frac{1}{\sqrt{2\pi\sigma^2}} e^{-\frac{(n-\mu)^2}{2\sigma^2}} \quad \text{з } \mu=0, \sigma^2=N_0/2.$$

6. Канал  $h_{nm}$  відомий на приймальній стороні.

При аналізі завадостійкості радіоканалів з багатокільним поширенням сигналу часто використовують релеєвську модель. Дана модель на відміну від простої гаусівської моделі каналу зв'язку містить як адитивну, так і мультиплікативну заваду. Матеріальна і уявна компоненти мультиплікативної завади  $h_{nm}$  є незалежними нормально розподіленими випадковими величинами з нульовим математичним очікуванням  $\mu_{h_{nm}}=0$  і дисперсією  $\sigma^2=1/2$ . Функція щільності ймовірності величини  $|h_{nm}|$  має вигляд [2]:

$$p(h_{nm}) = \frac{h_{nm}}{\sigma^2} e^{-\frac{h_{nm}^2}{2\sigma^2}}, \quad (2.54)$$

а модуль  $h_{nm}$  має розподіл Релея.

Для поліпшення характеристик завадостійкості використовують алгоритми фільтрації сигналів в каналах зв'язку. У даній роботі для систем МІМО в релеєвському каналі було обрано такі алгоритми: ZF, MMSE, ML.

Для модельованої системи МІМО 2x2, в перший часовий відлік прийнятий сигнал на першій приймальній антені буде виглядати так:

$$r_1 = h_{11}s_1 + h_{21}s_2 + n_1 = \begin{bmatrix} h_{11} & h_{21} \end{bmatrix} \begin{bmatrix} s_1 \\ s_2 \end{bmatrix} + n_1, \quad (2.55)$$

а сигнал, що приймається на другій приймальній антені:

$$r_2 = h_{12}s_1 + h_{22}s_2 + n_2 = \begin{bmatrix} h_{12} & h_{22} \end{bmatrix} \begin{bmatrix} s_1 \\ s_2 \end{bmatrix} + n_2 \quad (2.56)$$

де  $r_1$  і  $r_2$  – символи, що прийняті першою і другою антенами;  $h_{nm}$  – ІХ каналу між  $n$  передавальною і  $m$  приймальною антенами;  $s_1$  і  $s_2$  – передані символи;  $n_1$  і  $n_2$  – відліки вектора AWGN для першої і другої приймальної антени.

Вище було припущено, що на приймальному боці відомі  $h_{nm}$ ,  $r_1$ ,  $r_2$ , тому необхідно знайти лише  $s_1$  і  $s_2$ . Таким чином, виходить два рівняння з двома невідомими. Для зручності, рівняння (2.55) і (2.56) можуть бути записані в матричному вигляді:

$$\begin{bmatrix} r_1 \\ r_2 \end{bmatrix} = \begin{bmatrix} h_{11} & h_{21} \\ h_{12} & h_{22} \end{bmatrix} \begin{bmatrix} s_1 \\ s_2 \end{bmatrix} + \begin{bmatrix} n_1 \\ n_2 \end{bmatrix}, \quad (2.57)$$

або  $\mathbf{r} = \mathbf{H}\mathbf{s} + \mathbf{n}$ .

Тоді для того, щоб знайти передані символи  $s_1$  і  $s_2$ , як було показано у розділі 1, необхідно знайти матрицю  $\mathbf{W}$  таку, що  $\mathbf{H} \cdot \mathbf{W} = \mathbf{I}$ . Дане обмеження для лінійного еквалайзера, на основі алгоритму ZF матиме такий вигляд:

$$\mathbf{W}_{ZF} = (\mathbf{H}^H \mathbf{H})^{-1} \mathbf{H}^H. \quad (2.58)$$

Вираз (2.58) є псевдооберненою матрицею:

$$\mathbf{H}^H \mathbf{H} = \begin{bmatrix} h_{11}^* & h_{12}^* \\ h_{21}^* & h_{22}^* \end{bmatrix} \begin{bmatrix} h_{11} & h_{21} \\ h_{12} & h_{22} \end{bmatrix} = \begin{bmatrix} |h_{11}|^2 + |h_{12}|^2 & h_{11}^* h_{21} + h_{12}^* h_{22} \\ h_{21}^* h_{11} + h_{22}^* h_{12} & |h_{21}|^2 + |h_{22}|^2 \end{bmatrix}. \quad (2.59)$$

Відмінною рисою алгоритму MMSE, як було показано у розділі 1, є мінімізація СКП між переданими символами і входом лінійного детектора, тобто  $E\{[\mathbf{W}\mathbf{r} - \mathbf{s}][\mathbf{W}\mathbf{r} - \mathbf{s}]^H\}$ :

$$\mathbf{W}_{MMSE} = \left( \mathbf{H}^H \mathbf{H} + \frac{N_0}{E_b} \mathbf{I} \right)^{-1} \mathbf{H}^H. \quad (2.60)$$

Для компенсації впливу каналу, вектор прийнятих символів необхідно помножити на  $\mathbf{W}_{ZF}$  і  $\mathbf{W}_{MMSE}$ .

Тепер розглянемо нелінійний алгоритм ML, описаний в вище, для пошуку  $s_1$  і  $s_2$  в формулах (2.55-2.56). Даний алгоритм шукає оцінки  $\hat{s}_1$  і  $\hat{s}_2$ , для яких мінімізується  $|\mathbf{r}-\mathbf{H}\mathbf{s}_{on}|^2$ , тобто:

$$\begin{bmatrix} r_1 \\ r_2 \end{bmatrix} - \begin{bmatrix} h_{11} & h_{21} \\ h_{12} & h_{22} \end{bmatrix} \begin{bmatrix} s_{1on} \\ s_{2on} \end{bmatrix}^2, \quad (2.61)$$

де  $\mathbf{s}_{on}$  залежить від способу модуляції сигналу на передавальній стороні, і може приймати всі можливі значення сигналу, що передається.

Даний алгоритм моделювався для випадку BPSK. Цей вид модуляції є найбільш простим, оскільки зсув фази несучого коливання може бути або 0, або  $\pi$ . Тому все передані сигнали можуть приймати значення, або +1, або -1, і їх оцінки також приймають лише ці значення. Отже, і опорний сигнал  $\mathbf{s}_{on}$  може бути тільки +1 або -1. Таким чином, алгоритм ML, для системи MIMO з конфігурацією 2x2, знаходить мінімальне значення серед чотирьох можливих комбінацій:

$$\begin{aligned} \hat{\mathbf{s}}_{+1,+1} &= \begin{bmatrix} r_1 \\ r_2 \end{bmatrix} - \begin{bmatrix} h_{11} & h_{21} \\ h_{12} & h_{22} \end{bmatrix} \begin{bmatrix} +1 \\ +1 \end{bmatrix}^2, \\ \hat{\mathbf{s}}_{+1,-1} &= \begin{bmatrix} r_1 \\ r_2 \end{bmatrix} - \begin{bmatrix} h_{11} & h_{21} \\ h_{12} & h_{22} \end{bmatrix} \begin{bmatrix} +1 \\ -1 \end{bmatrix}^2, \\ \hat{\mathbf{s}}_{-1,+1} &= \begin{bmatrix} r_1 \\ r_2 \end{bmatrix} - \begin{bmatrix} h_{11} & h_{21} \\ h_{12} & h_{22} \end{bmatrix} \begin{bmatrix} -1 \\ +1 \end{bmatrix}^2, \\ \hat{\mathbf{s}}_{-1,-1} &= \begin{bmatrix} r_1 \\ r_2 \end{bmatrix} - \begin{bmatrix} h_{11} & h_{21} \\ h_{12} & h_{22} \end{bmatrix} \begin{bmatrix} -1 \\ -1 \end{bmatrix}^2. \end{aligned} \quad (2.62)$$

Отримане мінімальне значення визначає передані  $s_1$  і  $s_2$ . Так, наприклад, якщо мінімально значення серед чотирьох у формулі (2.62) відповідає  $\hat{\mathbf{s}}_{-1,+1}$ , то  $s_1=-1$  і  $s_2=+1$ . І так далі для кожного відліку.

На рис. 2.7 наведено графіки залежності BER від SNR для системи MIMO 2x2 в релеєвському каналі, при використанні маніпуляції BPSK. При цьому моделювання здійснювалося для алгоритмів вирівнювання: ZF, MMSE, ML.



Також на даному графіку наводиться крива теоретичного значення ймовірності похибки. Моделювання роботи всіх алгоритмів здійснювалося на одній і тій же вибірці переданих відліків, що становить  $10^6$ .

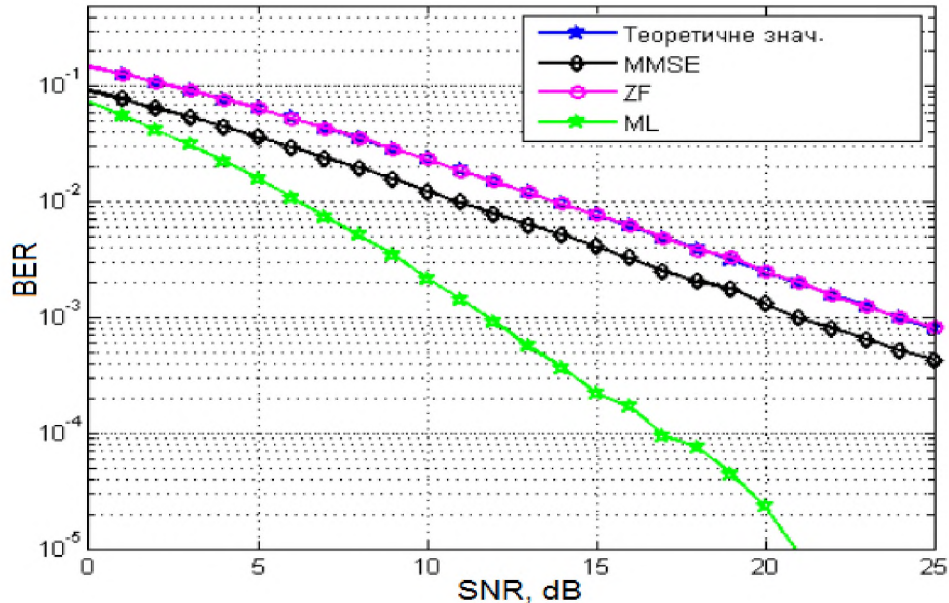


Рисунок 2.7 – BER MIMO-системи в релеєвському каналі з BPSK для алгоритмів ML, MMSE, ZF

З рис. 2.7 видно, що найбільшу завадостійкість має алгоритм ML. Так для ймовірності похибки  $10^{-3}$  енергетичний вигреш алгоритму ML над ZF становить 12 дБ, а над MMSE 9 дБ. Також варто відзначити, що теоретичне значення BER для системи 1x1 з BPSK в релеєвському каналі збігається з BER для алгоритму обробки ZF в системі MIMO 2x2.

На рис. 2.8 наведені графіки залежності BER від SNR для системи MIMO 2x2 в релеєвському каналі, при використанні маніпуляції QAM-16. При цьому моделювання здійснювалося тільки для алгоритмів ZF та MMSE. Дане обмеження пов'язане з тим, що обчислювальна складність алгоритму ML складе для QAM-16  $22 \cdot 4 = 256$  переборів. Також на рис. 2.8 наведено криву теоретичного значення BER для QAM в релеєвському і гаусівському каналі. Моделювання роботи всіх алгоритмів здійснювалося на одній і тій же вибірці переданих відліків, що становить  $10^6$ .

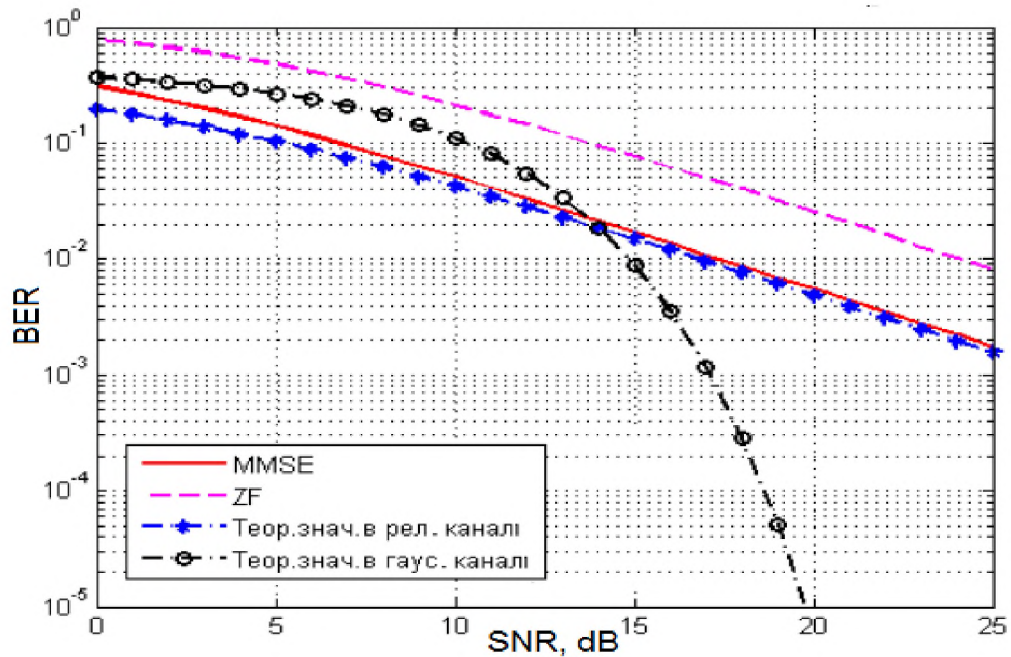


Рисунок 2.8 – BER MIMO-системи в релієвському каналі з QAM-16 для алгоритмів MMSE, ZF і теоретичне значення BER в релієвському і гаусівському каналах

З рис. 2.8 видно, що алгоритм еквалайзера MMSE забезпечує менше значення BER, ніж ZF. Наприклад, для ймовірності похибки  $10^{-2}$  при QAM-16 енергетичний виграш MMSE алгоритму перед ZF становить приблизно 7 дБ.

Загальний висновок, який варто зробити з результатів моделювання алгоритмів прийому дискретних повідомлень при використанні технології MIMO в каналах без пам'яті, що найбільшою завадостійкістю володіє алгоритм ML, проте його обчислювальна складність зростає з ростом основи маніпуляції. Тому його використовують в якості визначення оптимального значення, і аналізу роботи інших алгоритмів. Серед лінійних алгоритмів обробки сигналів найбільшою завадостійкістю володіє алгоритм MMSE, оскільки враховує SNR. Також варто відзначити, що теоретичне значення BER для системи 1x1 з BPSK в релієвському каналі збігається з BER для алгоритму обробки ZF в системі MIMO 2x2.

### 2.2.3 Моделювання роботи алгоритмів прийому дискретних повідомлень при використанні технології МІМО в каналах з пам'яттю

Розглянемо модель системи МІМО 2x2 в каналі з пам'яттю, коли імпульсний відгук каналу розтягується на кілька інтервалів передачі символів. Для ясності розглянемо випадок, коли пам'ять каналу становить  $L=3$ . Таким чином, для кожного шляху поширення, зображеного на рис. 2.6, ІХ має вигляд:

$$\begin{aligned} \mathbf{h}_{11} &= [h_{11}(1), h_{11}(2), h_{11}(3)], \\ \mathbf{h}_{12} &= [h_{12}(1), h_{12}(2), h_{12}(3)], \\ \mathbf{h}_{21} &= [h_{21}(1), h_{21}(2), h_{21}(3)], \\ \mathbf{h}_{22} &= [h_{22}(1), h_{22}(2), h_{22}(3)]. \end{aligned} \quad (2.63)$$

Як уже неодноразово було показано, сигнал на приймальній стороні для систем МІМО може бути записаний, як:  $\mathbf{r}=\mathbf{H}\mathbf{s}+\mathbf{n}$ .

Тільки матриця  $\mathbf{H}$  для каналу з пам'яттю ( $L=3$ ) буде:

$$\mathbf{H} = \begin{bmatrix} \mathbf{G}(1) & 0 & 0 \\ \mathbf{G}(2) & \ddots & 0 \\ \mathbf{G}(3) & \cdots & \mathbf{G}(1) \\ 0 & \ddots & \mathbf{G}(2) \\ 0 & 0 & \mathbf{G}(3) \end{bmatrix}, \quad (2.64)$$

де  $\mathbf{G}(l)$  – матриця 2x2, що складається з відліків ІХ каналу між  $n$  передавальною і  $m$  приймальною антенами:

$$\begin{aligned} \mathbf{G}(1) &= \begin{bmatrix} h_{11}(1) & h_{21}(1) \\ h_{12}(1) & h_{22}(1) \end{bmatrix}, \\ \mathbf{G}(2) &= \begin{bmatrix} h_{11}(2) & h_{21}(2) \\ h_{12}(2) & h_{22}(2) \end{bmatrix}, \\ \mathbf{G}(3) &= \begin{bmatrix} h_{11}(3) & h_{21}(3) \\ h_{12}(3) & h_{22}(3) \end{bmatrix}. \end{aligned} \quad (2.65)$$

Як зазначалось вище, розглядається передача пакета з парного числа  $K$   $m$ -них символів  $\{s_1, s_2, s_3, \dots, s_i\}$   $i=1,2,\dots,K$ . За схемою на рис. 2.5 його ділять на два

під потоки  $\mathbf{s}_1$  і  $\mathbf{s}_2$ , і сигнал, що приймається на першій і другій антени може бути записаний як:

$$\begin{aligned}\mathbf{r}_1 &= \mathbf{h}_{11} \otimes \mathbf{s}_1 + \mathbf{h}_{21} \otimes \mathbf{s}_2 + \mathbf{n}_1, \\ \mathbf{r}_2 &= \mathbf{h}_{12} \otimes \mathbf{s}_1 + \mathbf{h}_{22} \otimes \mathbf{s}_2 + \mathbf{n}_2.\end{aligned}\quad (2.66)$$

Формула (2.66) збігається з (2.55) і (2.56), тільки операція множення замінюється операцією згортки  $\otimes$ , а відліки IX – вектор.

Також сигнал, що приймається, можна отримати і як:

$$\begin{aligned}\mathbf{r}_1 &= \mathbf{H}_1 \mathbf{s} + \mathbf{n}_1 \\ \mathbf{r}_2 &= \mathbf{H}_2 \mathbf{s} + \mathbf{n}_2\end{aligned}\quad (2.67)$$

а матриці  $\mathbf{H}_1$  і  $\mathbf{H}_2$  мають вигляд:

$$\mathbf{H}_1 = \begin{bmatrix} h_{11}(1) & h_{21}(1) & 0 & 0 & 0 & 0 & 0 & 0 & \dots & 0 & 0 \\ h_{11}(2) & h_{21}(2) & h_{11}(1) & h_{21}(1) & 0 & 0 & 0 & 0 & \dots & 0 & 0 \\ h_{11}(3) & h_{21}(3) & h_{11}(2) & h_{21}(2) & h_{11}(1) & h_{21}(1) & 0 & 0 & \dots & 0 & 0 \\ 0 & 0 & h_{11}(3) & h_{21}(3) & h_{11}(2) & h_{21}(2) & h_{11}(1) & h_{21}(1) & \dots & 0 & 0 \\ \vdots & \vdots & \ddots & \ddots & \ddots & \ddots & \ddots & \ddots & \dots & 0 & 0 \\ 0 & 0 & 0 & 0 & 0 & 0 & 0 & 0 & 0 & h_{11}(3) & h_{21}(3) \end{bmatrix} \quad (2.68)$$

$$\mathbf{H}_2 = \begin{bmatrix} h_{12}(1) & h_{22}(1) & 0 & 0 & 0 & 0 & 0 & 0 & \dots & 0 & 0 \\ h_{12}(2) & h_{22}(2) & h_{12}(1) & h_{22}(1) & 0 & 0 & 0 & 0 & \dots & 0 & 0 \\ h_{12}(3) & h_{22}(3) & h_{12}(2) & h_{22}(2) & h_{12}(1) & h_{22}(1) & 0 & 0 & \dots & 0 & 0 \\ 0 & 0 & h_{12}(3) & h_{22}(3) & h_{12}(2) & h_{22}(2) & h_{12}(1) & h_{22}(1) & \dots & 0 & 0 \\ \vdots & \vdots & \ddots & \ddots & \ddots & \ddots & \ddots & \ddots & \dots & 0 & 0 \\ 0 & 0 & 0 & 0 & 0 & 0 & 0 & 0 & 0 & h_{12}(3) & h_{22}(3) \end{bmatrix}$$

$\mathbf{H}_1$  і  $\mathbf{H}_2$  – квадратні матриці, розміром  $K/2 \times K/2$ .

Кілька перших відліків сигналу на першій приймальній антени будуть мати наступний вигляд:

$$\begin{aligned}r_1(1) &= s_1(1)h_{11}(1) + s_2(1)h_{21}(1) + n_1(1), \\ r_1(2) &= s_1(1)h_{11}(2) + s_2(1)h_{21}(2) + s_1(2)h_{11}(1) + s_2(2)h_{21}(1) + n_1(2), \\ r_1(3) &= s_1(1)h_{11}(3) + s_2(1)h_{21}(3) + s_1(2)h_{11}(2) + s_2(2)h_{21}(2) + s_1(3)h_{11}(1) + \\ &+ s_2(3)h_{21}(1) + n_1(3), \\ r_1(4) &= s_1(2)h_{11}(3) + s_2(2)h_{21}(3) + s_1(3)h_{11}(2) + s_2(3)h_{21}(2) + s_1(4)h_{11}(1) + \\ &+ s_2(4)h_{21}(1) + n_1(4),\end{aligned}$$

І так далі для всіх відліків сигналу, що передається.

Для другої приймальної антени справедливі подібні вирази з очевидною заміною індексів у відліків IX, тобто  $h_{11} \rightarrow h_{12}$  і  $h_{21} \rightarrow h_{22}$ .

Моделювання MIMO-каналу з пам'яттю виконувалося за таких умов:

1. Канали зв'язку між кожною передавальною і приймальною антенами незалежні.
2. Параметри використовуваного каналу на інтервалі обробки пакета постійні.
3. Довжини всіх IX підканалів збігаються.
4. Для кожної приймальної антени вектори шуму незалежні, і мають

гаусову функцію щільності ймовірності:

$$p(n) = \frac{1}{\sqrt{2\pi\sigma^2}} e^{-\frac{(n-\mu)^2}{2\sigma^2}} \quad \text{з } \mu=0, \sigma^2=N_0/2.$$

5. IX каналу відома на приймальній стороні.

Моделювання роботи лінійних алгоритмів ZF і MMSE в каналі з пам'яттю здійснювалося за тими ж формулами, що й без пам'яті (2.58) і (2.60). Однак канална матриця буде описуватися формулою подібною формулі (2.64).

Обчислення оберненої матриці  $\mathbf{H}^{-1}$  досить трудомісткий процес, тому при моделюванні весь пакет  $\{s_1, s_2, s_3, \dots, s_i\}$  ділився на блоки по 1000 символів.

Оскільки конфігурація системи MIMO 2x2, при моделюванні роботи алгоритму ML в каналі з пам'яттю інтервал аналізу становить  $T_a=2*(2L-1)$ , то рішення виносилось відразу про двох символах. Даний алгоритм шукає оцінки  $\{s_1, s_2, s_3, \dots, s_i\}$ , для яких мінімізується:

$$|\mathbf{r} - \mathbf{H}\mathbf{s}_{on}|^2. \quad (2.69)$$

Для простоти реалізації алгоритму до векторів  $\mathbf{r}_1$  і  $\mathbf{r}_2$  в початок додавалось  $2*(L-1)$  нульових значень.

Розглянемо, алгоритм ML в каналі з пам'яттю для пошуку оцінок  $\hat{s}_1$  і  $\hat{s}_2$ , рішення про які виноситься на першій ітерації. В даному випадку  $\mathbf{s}_{on}$  – матриця всіх можливих значень для  $\{s_1, s_2, s_3, \dots, s_i\}$  на інтервалі аналізу.

Рішення про  $\hat{s}_1(1)$  і  $\hat{s}_2(1)$  виноситься, якщо на половині інтервалу аналізу одночасно виконується умова:

$$\min \left\{ \begin{array}{l} \left| \mathbf{r}_1 - \mathbf{H}_1 \mathbf{s}_{on} \right|^2 \\ \left| \mathbf{r}_2 - \mathbf{H}_2 \mathbf{s}_{on} \right|^2 \end{array} \right\}. \quad (2.70)$$

Половина інтервалу аналізу обумовлена тим, що розглядається два потоки даних з кожної приймальної антени одночасно. Причому  $\mathbf{r}_1$  і  $\mathbf{r}_2$  – вектор-стовпці прийнятого сигналу з першої і другої антени, розмірністю  $(2*L-1) \times 1$ ;  $\mathbf{H}_1$  і  $\mathbf{H}_2$  – матриці (2.68) розміром  $(2*L-1) \times 2*(2*L-1)$ ;  $\mathbf{s}_{on}$  – вектор-стовпець можливих значень  $\mathbf{s}$  розміром  $2*(2*L-1) \times 1$ , загальне число подібних вектор-стовпців буде  $m^{2*(2*L-1)}$ , де  $m$  – підстава маніпуляції.

Алгоритм ПЦППР, як і алгоритм ML, реалізує обробку спостережуваних  $\mathbf{r}_1$  і  $\mathbf{r}_2$  за критерієм мінімуму середньої ймовірності помилкових рішень на пакет прийнятих символів (2.69). Оскільки для моделювання обрана конфігурація системи МІМО 2x2, рішення одночасно буде вноситися також про два символи. Однак алгоритм ПЦППР має кілька відмінностей:

- інтервал обробки сигналів становить  $T_a=2*L$ ;
- наявність зворотного зв'язку за рішенням.

Розглянемо моделювання роботи алгоритму ПЦППР в каналі з пам'яттю  $L=3$  і двійковою фазовою маніпуляцією ( $m=2$ ).

На першому інтервалі аналізу остаточне рішення вноситься одночасно тільки про перші два символи підпотоків ( $s_1(1), s_2(1)$ ):

$$\begin{aligned} (\hat{s}_1(1), \hat{s}_2(1)) = \arg \min_{s \text{ розміром } L} \sum_{i=1}^L \left[ \left( r_1(i) - \sum_{k=1}^i [s_{on1}(k)h_{11}(i-k+1) + s_{on2}(k)h_{21}(i-k+1)] \right)^2 + \right. \\ \left. + \left( r_2(i) - \sum_{k=1}^i [s_{on1}(k)h_{12}(i-k+1) + s_{on2}(k)h_{22}(i-k+1)] \right)^2 \right] \end{aligned} \quad (2.71)$$

Таким чином, потрібно знайти мінімальне значення суми для всіх можливих варіантів реалізації вектора  $\mathbf{s}$  на інтервалі пам'яті  $2*L$ . У реалізації, що відповідає мініимальному значенню суми, вибрати тільки перші два символи ( $s_1(1), s_2(1)$ ). Вираз (2.71) можна записати в матричному вигляді:

$$(\hat{s}_1(1), \hat{s}_2(1)) = \min \left\{ (\mathbf{r}_1 - \mathbf{H}_1 \mathbf{s}_{on})^2 + (\mathbf{r}_2 - \mathbf{H}_2 \mathbf{s}_{on})^2 \right\}. \quad (2.72)$$

Вираз (2.72) ідентично (2.70), тільки  $\mathbf{r}_1$  і  $\mathbf{r}_2$  – вектор-стовпці прийнятого сигналу з першої і другої антени, розмірністю  $L \times 1$ ;  $\mathbf{H}_1$  і  $\mathbf{H}_2$  – матриці (2.68) розміром  $L \times 2L$ ;  $\mathbf{s}_{on}$  – вектор-стовпець можливих значень  $\mathbf{s}$  розміром  $2^*L \times 1$ , загальне число подібних вектор-стовпців становитиме  $m^{(2^*L)}$ , де  $m$  – підстава маніпуляції. В даному випадку все таких вектор-стовпців буде  $2^6=64$ . Після визначення  $\mathbf{s}_{on}$ , що задовольняє (2.71) і (2.72),  $\hat{s}_1(1)=s_{on}(1)$  і  $\hat{s}_2(1)=s_{on}(2)$ .

Далі необхідно зрушити на два відліки. При переході до наступного інтервалу аналізу необхідно компенсувати післядія від рішень ( $\hat{s}_1(1)$ ,  $\hat{s}_2(1)$ ), отриманих на першому інтервалі аналізу. Для цього з сигналу  $\mathbf{r}_1$  і  $\mathbf{r}_2$  віднімають знайдені  $\hat{s}_1(1)$  і  $\hat{s}_2(1)$ , помножені на відповідні відліки IX.

Для першого і другого приймача компенсація здійснюється таким чином:

$$r'_1(2) = r_1(2) - \hat{s}_1(1)h_{11}(2) - \hat{s}_2(1)h_{21}(2),$$

$$r'_1(3) = r_1(3) - \hat{s}_1(1)h_{11}(3) - \hat{s}_2(1)h_{21}(3),$$

$$r_1(4) = s_1(2)h_{11}(3) + s_2(2)h_{21}(3) + s_1(3)h_{11}(2) + s_2(3)h_{21}(2) + s_1(4)h_{11}(3) + s_2(4)h_{21}(3) + n_1(4)$$

і так далі.

$$r'_2(2) = r_2(2) - \hat{s}_1(1)h_{12}(2) - \hat{s}_2(1)h_{22}(2),$$

$$r'_2(3) = r_2(3) - \hat{s}_1(1)h_{12}(3) - \hat{s}_2(1)h_{22}(3)$$

$$r_2(4) = s_1(2)h_{12}(3) + s_2(2)h_{22}(3) + s_1(3)h_{12}(2) + s_2(3)h_{22}(2) + s_1(4)h_{12}(3) + s_2(4)h_{22}(3) + n_2(4)$$

і так далі. Це і є зворотний зв'язок за рішенням.

Після етапу компенсації в виразі (2.72) використовуються вже скориговані вектори прийнятого сигналу, «очищені» від впливу обчислених символів  $\hat{s}_1(1)$  і  $\hat{s}_2(1)$ :

$$(\hat{s}_1(2), \hat{s}_2(2)) = \min \left\{ (\mathbf{r}'_1 - \mathbf{H}_1 \mathbf{s}_{on})^2 + (\mathbf{r}'_2 - \mathbf{H}_2 \mathbf{s}_{on})^2 \right\}.$$

Далі всі дії повторюються на наступному інтервалі аналізу.

На рис. 2.9 і 2.10 зображені криві залежності бітового коефіцієнта похибок від SNR системи MIMO 2x2 в каналі з пам'яттю при різних значеннях  $L$  для двох алгоритмів обробки сигналу: ZF і MMSE.

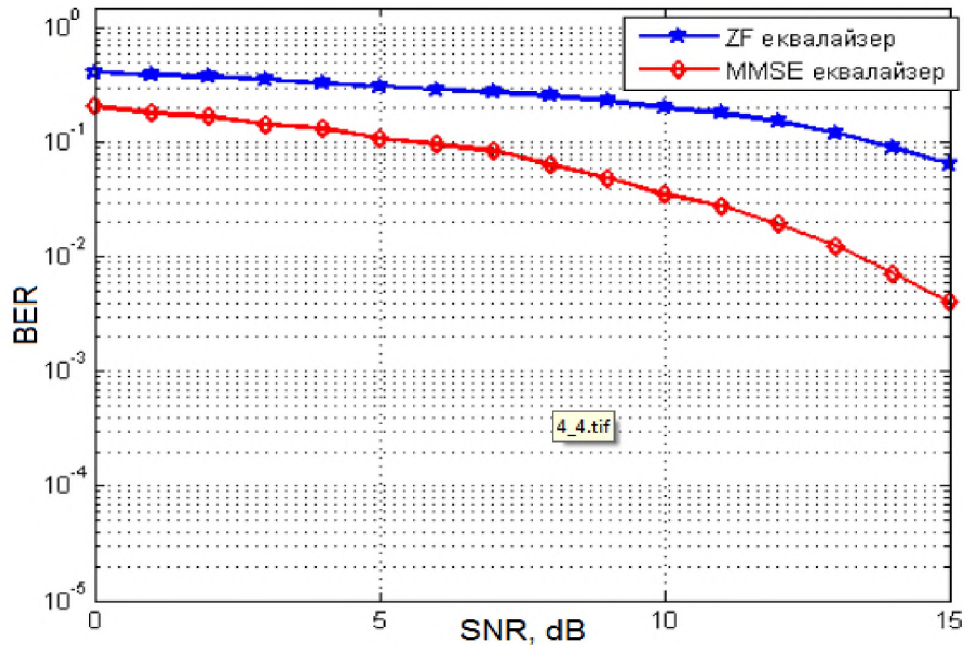


Рисунок 2.9 – BER системи MIMO 2x2 в каналі з пам'яттю при довжині пам'яті каналу  $L=3$  для алгоритмів ZF і MMSE

Всього було оброблено  $10^6$  символів блоками по 1000 символів. При цьому використовувалася BPSK. Моделювання здійснювалося для випадку, коли пам'ять каналу  $L=3$ :

$$\mathbf{h}_{11} = [0.2, 0.9, 0.3],$$

$$\mathbf{h}_{12} = [-0.3, 0.5, 0.1],$$

$$\mathbf{h}_{21} = [0.3, 0.6, -0.1],$$

$$\mathbf{h}_{22} = [-0.2, 0.8, 0.2];$$

і пам'ять каналу  $L=5$ :

$$\mathbf{h}_{11} = [0.2, 0.9, -0.3, 0.5, 0.1],$$

$$\mathbf{h}_{12} = [-0.1, 0.5, -0.4, 0.2, -0.2],$$

$$\mathbf{h}_{21} = [0.1, 0.6, -0.2, 0.3, -0.1],$$

$$\mathbf{h}_{22} = [0.2, 0.8, -0.4, 0.4, -0.1].$$

З результатів моделювання випливає, що алгоритм MMSE забезпечує менше значення BER, ніж ZF. Так, для BER  $10^{-1}$  енергетичний вигреш складе приблизно 8 дБ, при довжині пам'яті каналу  $L=3$ . При збільшенні пам'яті каналу



( $L=5$ ) бітовий коефіцієнт похибок з ростом SNR повільніше наближається до нуля, а криві BER ZF і MMSE еквайзерів мало відрізняються.

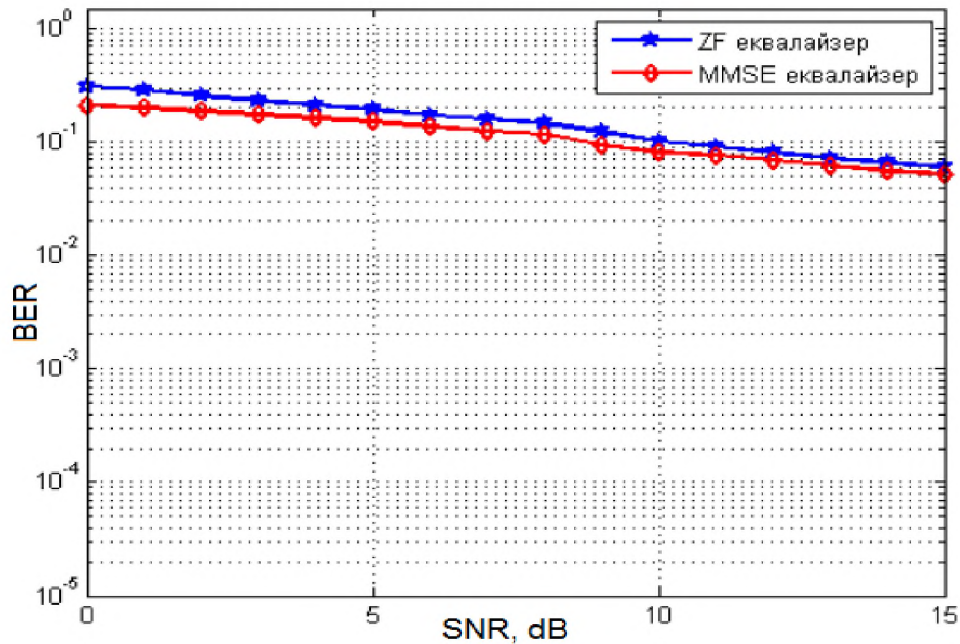


Рисунок 2.10 – BER системи MIMO 2x2 в каналі з пам'яттю при довжині пам'яті каналу  $L=5$  для алгоритмів ZF і MMSE

Також з графіків видно, що обидва алгоритми ZF і MMSE володіють не дуже високими властивостями завадостійкості. Дана обставина пов'язана з тим, що в обраних для моделювання умовах IX підканалів сильно корельовані. Сигнали на приймальних антенах дуже схожі, що ускладнює процес фільтрації сигналів. Дана обставина буде враховано при виборі IX каналу. Всі подальші моделювання проводилися в умовах низької кореляції.

На рис. 2.11 представлений графік BER сигналу з двійковою фазовою маніпуляцією в залежності від SNR відповідно для алгоритмів ZF, MMSE, ML і ПЦППР, при довжині каналної пам'яті  $L=6$ :

$$\mathbf{h}_{11} = [-0.9, 0.7, -0.2, 0.3, -0.1, 0.2],$$

$$\mathbf{h}_{12} = [-0.3, 0.5, 0.8, 0.4, 0.1, -0.2],$$

$$\mathbf{h}_{21} = [0.6, -0.3, 0.2, 0.5, 0.2, -0.1],$$

$$\mathbf{h}_{22} = [0.8, -0.6, 0.3, -0.2, 0.2, 0.1].$$

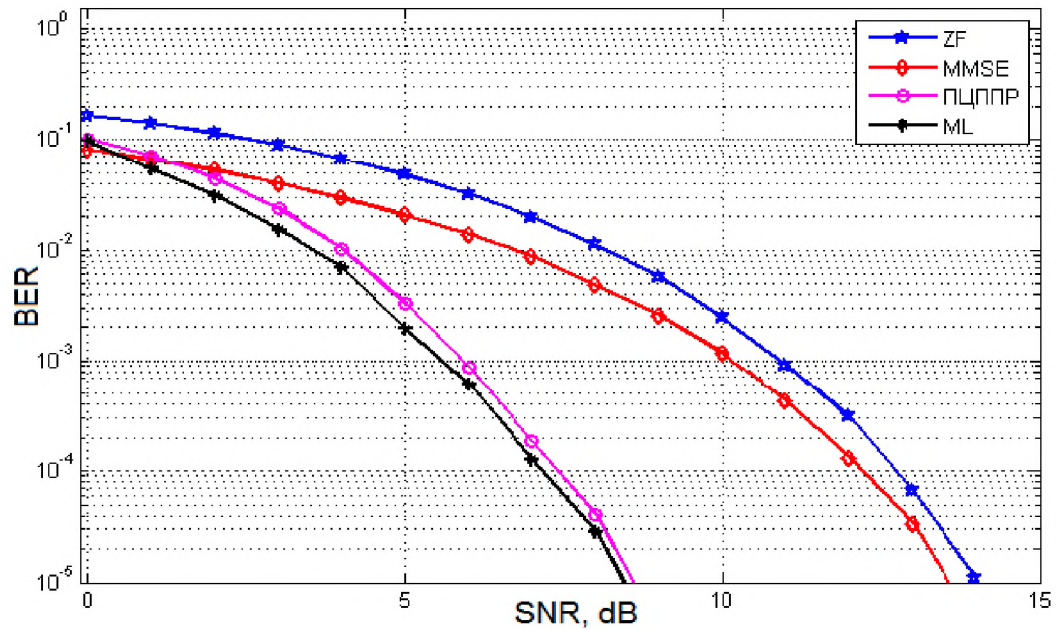


Рисунок 2.11 – BER системи MIMO 2x2 в каналі з пам'яттю при довжині пам'яті каналу  $L=6$  для алгоритмів ZF, MMSE, ML і ПЦППР

З результатів моделювання випливає, що найкращими властивостями завадостійкості володіє алгоритм ML. Однак алгоритм ПЦППР забезпечує значно більше значення BER, ніж ML над алгоритмами ZF і MMSE. Наприклад, для ймовірності похибки  $10^{-4}$  енергетичний виграш алгоритму ПЦППР над MMSE складе приблизно 4 дБ, над ZF відповідно 5 дБ; а енергетичний виграш алгоритму ML над ПЦППР 0,5 дБ. При цьому алгоритм ML володіє обчислювальною складністю істотно вище, ніж ПЦППР. Так для  $L=6$  і модуляції BPSK вона складе в разі алгоритму ML  $2^{22}=4194304$ , а для ПЦППР  $2^{12}=4096$ .

Також варто відзначити, що лінійні алгоритми ZF і MMSE в модельованих умовах показали значення завадостійкості набагато вище, ніж на рис. 2.9 і 2.10, навіть при зростанні пам'яті каналу. Це пов'язано з низькою корельованістю IX підканалів системи MIMO.

На рис. 2.12 і 2.13 показані графіки завадостійкості систем MIMO при використанні модуляції OFDM. Для системи MIMO-OFDM була змодельована робота трьох алгоритмів ZF, MMSE і ПЦППР при використанні QAM-16 для каналу з постійними параметрами при пам'яті каналу  $L=3$ .

На рис. 2.12 наведені графіки залежності BER від SNR для випадку, коли імпульсні характеристики каналу, залишаючись постійними, оцінювалися в місці прийому з похибкою в 10%.

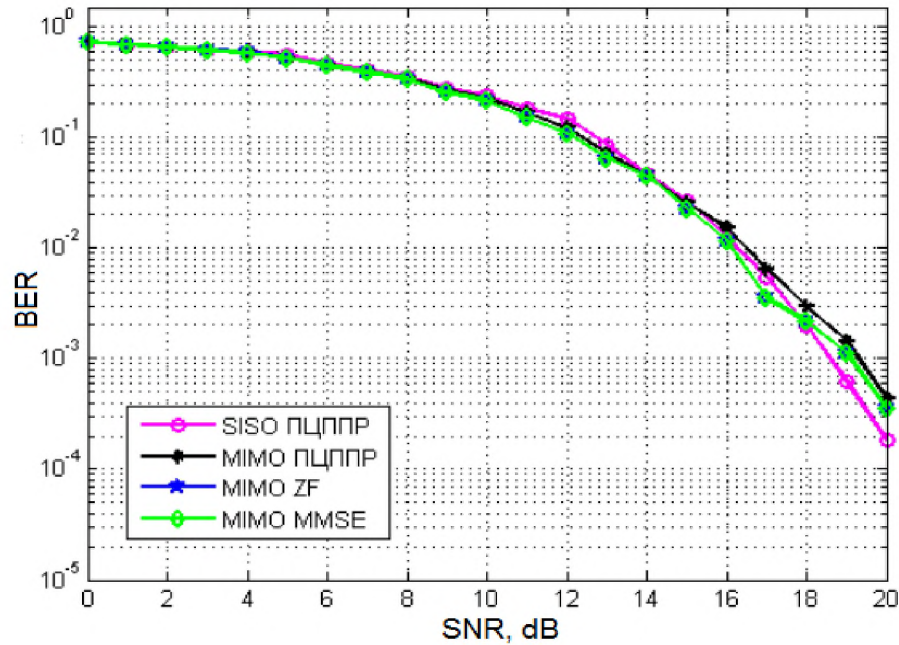


Рисунок 2.12 – BER системи MIMO-OFDM 2x2 в каналі з пам'яттю  $L=3$

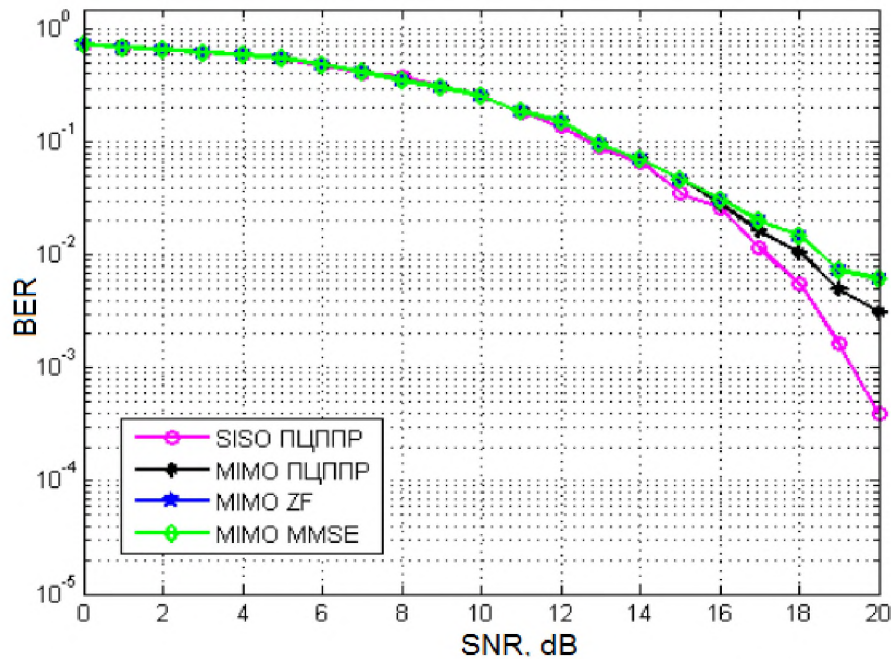


Рисунок 2.13 – BER системи MIMO-OFDM 2x2 в каналі з пам'яттю  $L=3$

при врахуванні похибки оцінювання характеристик каналу

Як видно з рис. 2.12 і 2.13, в обох випадках найкраща стійкість досягається в разі SISO-OFDM, при використанні алгоритму ПЦППР. Також варто відзначити, що характеристики для алгоритмів ZF і MMSE практично збігаються. І в разі, коли оцінка каналу відбувається ідеально, лінійні алгоритми показують себе краще, ніж алгоритм ПЦППР (рис. 2.12).

Якщо ж умови прийому не ідеальні, і імпульсні характеристики каналу в місці прийому оцінені з похибкою, то алгоритм ПЦППР володіє найкращою характеристикою завадостійкості. Так енергетичний вигреш алгоритму ПЦППР над алгоритмами MMSE і ZF несуттєвий, і для BER  $6 \cdot 10^{-3}$  становить 1 дБ. Однак найбільшою обчислювально складною операцією в алгоритмах MMSE і ZF є звернення ермітової матриці. Так при обробці тільки одного OFDM символу тривалістю кілька мілісекунд, має бути обчислено кілька сотень разів, відповідно до числа піднесучих використовуваних в OFDM системі. Якщо обчислювальна складність процедури псевдообернення матриці  $\mathbf{G}(l)$  в (2.64) пропорційна  $O(N_{tr}^3 M_r) \geq O(N_{tr}^4)$  арифметичним операціям, то обчислювальна складність псевдообернення каналної матриці  $\mathbf{H}$ , що складається з  $\mathbf{G}(l)$ , ще вище. Тому алгоритм ПЦППР має меншу обчислювальну складність у порівнянні з лінійними алгоритмами в каналі з пам'яттю.

V-BLAST [27] був першим алгоритмом, що реально використовувався в системах MIMO. Становить інтерес співвіднести можливості і характеристики цього алгоритму з можливостями алгоритмів, здатних працювати з системами MIMO в каналах з пам'яттю. Оскільки найкращі властивості завадостійкості мають алгоритми ML і ПЦППР в каналі з пам'яттю, було прийнято рішення порівнювати саме їх з V-BLAST.

Алгоритм V-BLAST використовується для каналу без розсіювання енергії. Було доведено, що алгоритм ПЦППР для систем SISO в каналі без пам'яті є оптимальним приймачем Котельникова. І його крива завадостійкості буде збігатися з графіком BER алгоритму ML (рис. 2.14).

Було проведено порівняльне імітаційне моделювання алгоритмів, використовуваних в системах MIMO при передачі двійкових повідомлень в

каналі з загальними релеевськими завмираннями, конфігурація системи МІМО була обрана 2x2, а вид модуляції – BPSK.

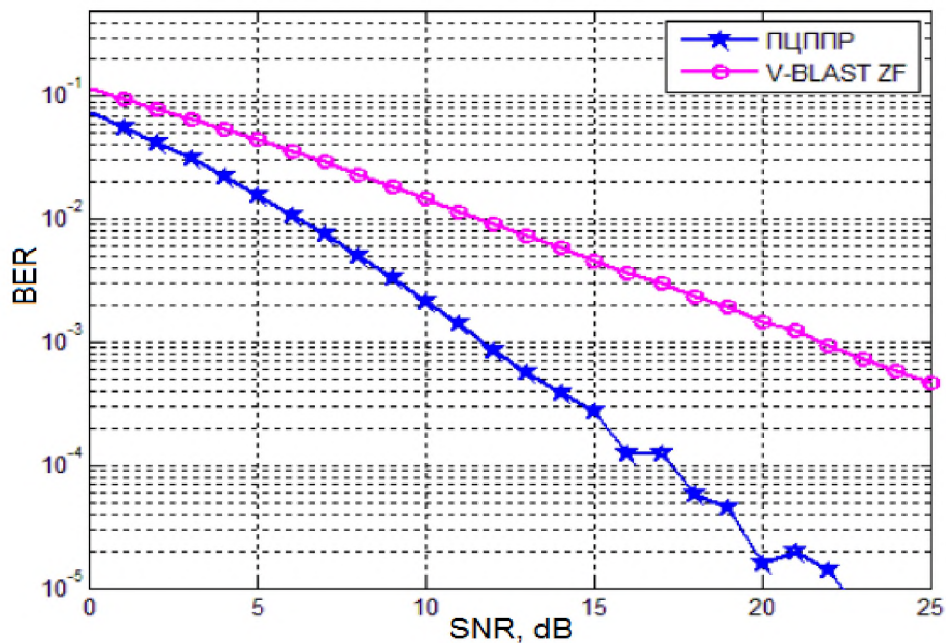


Рисунок 2.14 – BER системи МІМО 2x2 для алгоритмів ПЦППР і алгоритму V-BLAST ZF в релеевському каналі

З рис. 2.14 випливає, що в каналі без часового розсіювання енергії сигналу, що передається, схема V-BLAST суттєво поступається алгоритму ПЦППР. Так, для BER, що дорівнює  $10^{-3}$  енергетичний вигравш алгоритму ПЦППР над V-BLAST становить понад 10 дБ.

Загальний висновок, який випливає з аналізу результатів моделювання розглянутих алгоритмів, полягає в тому, що перевагу слід віддати алгоритму ПЦППР, оскільки він володіє такими характеристиками завадостійкості, які не поступаються іншим алгоритмам, при меншій обчислювальній складності.

### 2.3 Висновки

В розділі були розглянуті методи нелінійного вирівнювання, що ґрунтуються на правилі ML детектування послідовностей, що є оптимальним з точки зору ймовірності похибки.

Описано оптимальний прийом «в цілому» в каналах з пам'яттю і сукупною гаусівською адитивною завадою. У просторово-часовому каналі з пам'яттю оптимальне Байєсовське правило відмінності рівноможливих гіпотез призводить до процедури прийому «в цілому» переданої послідовності дискретних символів. Оптимальний алгоритм відмінності при цьому зводиться до обчислення функціоналу відношення правдоподібності.

Практична реалізація прийому «в цілому» стає неможливою при  $K \rightarrow 0$ , тому був продемонстрований ряд алгоритмів, що допускають побудову послідовних наближень реалізації процедури прийому «в цілому». Для систем SISO були описані алгоритм Вітербі, MLSE і алгоритм ПЦППР, два останніх алгоритми також були показані і для систем типу MIMO. Для роботи алгоритму Вітербі необхідно  $2m^L$  осередків пам'яті.

Суть алгоритму максимальної правдоподібності для систем MIMO і SISO складається в обчисленні мінімальної евклидової відстані між вектором прийнятих сигналів і всіх можливих переданих векторів сигналу в каналі зв'язку. Також було показано, що узгоджений фільтр, який зазвичай оптимальний при детектуванні сигналів в каналі з AWGN, також оптимальний і при детектуванні сигналів з ISI при використанні алгоритму MLSE.

Для систем типу MIMO обчислювальна складність алгоритму ML буде рости по експоненті зі збільшенням кількості антен. Даний висновок слід віднести і для алгоритму ПЦППР в разі множинної кількості антен на приймальної і передавальній стороні.

Суть алгоритму ПЦППР для SISO систем полягає в тому, що прийом «в цілому» здійснюється на інтервалі пам'яті каналу, але рішення виноситься тільки про перший символ аналізованого інтервалу. При зсуві інтервалу обробки на один такт вправо по осі часу післядія від символу, за яким прийнято рішення на попередньому інтервалі, віднімається з прийнятого сигналу на поточному інтервалі обробки за допомогою ЗЗР. «Реальний» ЗЗР (тобто з можливими похибками в ухваленні рішення) практично не змінює характеристик завадостійкості алгоритму ПЦППР з «ідеальною» ЗЗР, коли

рішення про символи попереднього інтервалу обробки завжди приймається правильно.

Загальний висновок, який варто зробити з аналізу обчислювальної складності розглянутих алгоритмів, полягає в тому, що перевагу слід віддати алгоритму ПЦППР. Так, наприклад, для систем МІМО обчислювальна складність алгоритму ML становить  $m^{(2L-1)N_{tr}}$ , а алгоритму ПЦППР  $m^{LN_{tr}}$ .

В розділі проведено імітаційне моделювання:

- моделювання процесу оцінки завадостійкості алгоритмів ZF, MMSE і ML в каналі без пам'яті для системи МІМО 2x2;
- моделювання процесу оцінки завадостійкості алгоритмів ZF, MMSE, ML, ПЦППР в каналі з пам'яттю для системи МІМО 2x2.

Проведено моделювання роботи алгоритмів прийому дискретних повідомлень при використанні технології МІМО в каналі з релеєвськими амплітудними замираннями і AWGN при різних видах модуляції. В результаті, найбільшою завадостійкістю володіє алгоритм ML, проте його обчислювальна складність зростає з ростом основи маніпуляції. Тому його використовують в якості визначення оптимального значення, і аналізу роботи інших алгоритмів. Серед лінійних алгоритмів обробки сигналів найбільшою завадостійкістю володіє алгоритм MMSE, оскільки враховує SNR. Також варто відзначити, що теоретичне значення BER для системи 1x1 з BPSK в релеєвському каналі збігається з BER для алгоритму обробки ZF в системі МІМО 2x2.

Проведено моделювання роботи алгоритмів прийому дискретних повідомлень при використанні технології МІМО в каналі з пам'яттю, при різних видах модуляції і довжині пам'яті каналу.

Так в каналі з пам'яттю при  $L=6$  і BPSK для ймовірності похибки  $10^{-4}$  енергетичний вигравш алгоритму ПЦППР над MMSE складе приблизно 4 дБ, над ZF відповідно 5 дБ. Якщо ж умови прийому не ідеальні, і імпульсні характеристики каналу в місці прийому оцінені з похибкою 10%, при використанні OFDM енергетичний вигравш алгоритму ПЦППР над алгоритмами MMSE і ZF невеликий (для  $BER=6 \cdot 10^{-3}$  становить 1 дБ), проте його

обчислювальна складність менше, ніж у лінійних алгоритмів. Також в каналі без часового розсіювання енергії сигналу, що передається, схема V-BLAST суттєво поступається алгоритму ПЦППР. Так, для  $BER=10^{-3}$  енергетичний виграш для алгоритму ПЦППР над V-BLAST становить понад 10 дБ.

Варто відзначити, що обчислювальна складність алгоритмів MMSE і ZF визначається пошуком зворотної каналної матриці, алгоритму ML складе  $m^{2*(2*L-1)}$ , а ПЦППР –  $m^{(2*L)}$ , де  $m$  – основа маніпуляції. Звідси випливає, що найменшою обчислювальною складністю володіє алгоритм ПЦППР. Так, енергетичний виграш алгоритму ML над ПЦППР дорівнює 0,5 дБ, в разі  $L=6$  і модуляції BPSK. Але число операцій для переборних алгоритмів ML складе  $2^{22}=4194304$ , а для ПЦППР  $2^{12}=4096$ . Тому алгоритм ML використовують для визначення теоретичного оптимального значення завадостійкості.

Загальний висновок, який випливає з аналізу результатів моделювання розглянутих алгоритмів прийому дискретних повідомлень при використанні технології MIMO в каналах з пам'яттю, полягає у тому, що перевагу слід віддати розробленому алгоритму ПЦППР. Даний алгоритм володіє такими характеристиками завадостійкості, які не поступаються іншим алгоритмам, при меншій обчислювальній складності.



### 3 ЕКОНОМІЧНИЙ РОЗДІЛ

#### 3.1 Визначення трудомісткості розробки алгоритму прийому дискретних повідомлень при використанні технології MIMO в каналах з пам'яттю

Трудомісткість – показник, який характеризує витрати робочого часу на виробництво будь-якої споживчої вартості або на виконання конкретної технологічної операції. Трудомісткість розробки алгоритму прийому дискретних повідомлень при використанні технології MIMO в каналах з пам'яттю можливо розрахувати за формулою (3.1):

$$t = t_0 + t_d + t_a + t_{дн} + t_{ім} + t_{пд} \quad (3.1)$$

де  $t_0$  – витрати праці на підготовку і опис поставленого завдання;

$t_d$  – витрати праці на дослідження технології MIMO та її застосування у системах зв'язку;

$t_a$  – витрати праці на аналіз лінійних алгоритмів обробки сигналів в каналах зв'язку;

$t_{дн}$  – витрати праці на дослідження нелінійних еквалайзерів;

$t_{ім}$  – витрати праці на імітаційне моделювання;

$t_{пд}$  – витрати праці на підготовку документації.

У таблиці 3.1 зведені данні щодо розрахунку трудомісткості розробки алгоритму прийому дискретних повідомлень при використанні технології MIMO в каналах з пам'яттю.

Таблиця 3.1 – Тривалість робочих процесів

Назва робочого процесу	Тривалість, год.
Витрати праці на підготовку і опис поставленого завдання	5
Витрати праці на дослідження технології MIMO та її застосування у системах зв'язку	21

Витрати праці на аналіз лінійних алгоритмів обробки сигналів в каналах зв'язку	18
Витрати праці на дослідження нелінійних еквалайзерів	17
Витрати праці на імітаційне моделювання	25
Витрати праці на підготовку документації	35

Отже, загальна трудомісткість за формулою 3.1:

$$t = 5 + 21 + 18 + 17 + 25 + 35 = 121 \text{ годин.}$$

3.2 Розрахунок капітальних витрат на формування алгоритму прийому дискретних повідомлень при використанні технології МІМО в каналах з пам'яттю

Витрати формування алгоритму прийому дискретних повідомлень при використанні технології МІМО в каналах з пам'яттю включають витрати на заробітну плату інженера телекомунікацій і вартість машинного часу.

Заробітна плата – винагорода, обчислена, зазвичай, у грошовому виразі, яку за трудовим договором власник або уповноважений ним орган виплачує працівникові за виконану ним роботу. Розмір заробітної плати залежить від складності та умов виконуваної роботи, професійно-ділових якостей працівника, результатів його праці та господарської діяльності підприємства.

Заробітна плата виконавців визначається за формулою 3.2:

$$ЗП = t C \quad (3.2)$$

де  $t$  – загальна трудомісткість формування алгоритму;

$C$  – середня годинна заробітна плата інженера телекомунікацій (основна і додаткова) з урахуванням відрахувань на соціальні потреби, грн./год.

Середня заробітна плата інженера телекомунікацій на 01.09.2020 р. складає 12845 грн. Отже, заробітна плата інженера телекомунікацій з урахуванням премій (15%) і можливих надбавок (10%) складає 16056,25 грн.

Таким чином, річний фонд заробітної плати – 192675 грн. Єдиний соціальний внесок складає 36%, тобто 69363 грн.

Визначимо номінальний річний фонд робочого часу, при цьому прийнявши середню тривалість робочого дня рівної 8 годинам:

$$F_n = (T_k - T_{св} - T_{вих} - T_{від}) t_p \quad (3.3)$$

де  $T_k$  – кількість календарних днів у році, днів;

$T_{св}$  – кількість святкових днів у році, днів;

$T_{вих}$  – кількість вихідних днів у році, днів;

$T_{від}$  – календарна тривалість відпустки, днів.

Отже, річний фонд часу за формулою 3.3 дорівнює:

$$F = (356 - 10 - 104 - 22) 8 = 1832 \text{ годин}$$

Середня годинна заробітна плата інженера телекомунікацій визначається співвідношенням 3.4, яка має вигляд:

$$C_{зм} = \frac{\Phi ЗП_{сн}}{F_n} \text{ грн/год}, \quad (3.4)$$

де  $\Phi ЗП_{сн}$  – річний фонд заробітної плати з урахуванням відрахувань на соціальні потреби;

$F_n$  – річний фонд робочого часу.

Отже середня годинна заробітна плата інженера телекомунікацій за формулою 3.4 дорівнює:

$$C_{зп} = 262038 / 1832 = 143,03 \text{ грн.}$$

Таким чином, витрати на оплату праці розробника складають з урахуванням формули 3.2 отримаємо:

$$ЗП = 121 \times 143,03 = 17306,63 \text{ грн.}$$

Розрахунок вартості машинного часу, необхідного для розробки на ЕОМ включає витрати на програмне та апаратне забезпечення і витрати за електроенергію, здійснюється по формулі 3.5:

$$З_{мч} = C_o + C_{ел} \quad (3.5)$$

де  $C_o$  – витрати на обладнання, грн.;

$C_{ел}$  – витрати на електроенергію, грн.

Для розрахунку вартості машино-часу необхідно знати вартість ЕОМ та ПЗ на момент їх придбання і введення в експлуатацію, і вартість споживаної електроенергії. Вартість персонального комп'ютеру складає 13467 грн., Matlab 6.5 – 5000 грн., разом – 18467 грн.

Витрати на електроенергію залежать від часу роботи на ЕОМ та собівартості машино-години роботи ЕОМ і розраховується за формулою:

$$C_{\text{ел}} = C_{\text{мч}} \cdot t \quad (3.6)$$

$$C_{\text{мч}} = W \cdot \Pi_{\text{ел}} \quad (3.7)$$

Де  $W$  – потужність ЕОМ,  $W = 0,5$  кВт/год.

$\Pi_{\text{ел}}$  – вартість  $1\text{кВт}\cdot\text{год}$  електроенергії. З 1.09.20 за обсяг, спожитий понад 150 кВт · год до 600 кВт · год електроенергії на місяць (включно) складає 1,93 грн.

$$C_{\text{ел}} = 0,5 \times 1,93 \times 121 = 116,65 \text{ грн.}$$

Отже, витрати на розробку алгоритму прийому дискретних повідомлень при використанні технології МІМО в каналах з пам'яттю складають:

$$V_{\text{роз}} = 17306,63 + 18467 + 116,65 = 35890,28 \text{ грн.}$$

### 3.3 Висновок

В економічному розділі розраховані трудомісткість, що необхідна для розробки алгоритму прийому дискретних повідомлень при використанні технології МІМО в каналах з пам'яттю (121 година), заробітна плата інженера телекомунікацій (17306,63 грн.), капітальні витрати, що становлять 35890,28 грн.

## ВИСНОВКИ

В кваліфікаційній роботі ступеня магістра було проведено дослідження і розробку алгоритмів прийому дискретних повідомлень при використанні технології МІМО в каналах з пам'яттю.

В цілому, за підсумками роботи можна сформулювати такі основні висновки:

1. Розроблено модель системи МІМО в каналі з пам'яттю з конфігурацією 2x2. За допомогою даної моделі проведено докладне дослідження завадостійкості для різних алгоритмів прийому дискретних повідомлень.

2. Досліджено лінійні і нелінійні алгоритми обробки сигналів в каналах зв'язку для систем SISO і МІМО. З результатів дослідження видно, що нелінійні алгоритми мають найкращі властивості завадостійкості, у порівнянні з лінійними. Так в релеєвському каналі і модуляції BPSK для ймовірності похибки  $10^{-3}$  енергетичний виграв алгоритму ML над ZF становить 12 дБ, а над MMSE 9 дБ.

3. Розроблено алгоритм прийому «в цілому» з поелементним прийняттям рішення при використанні технології МІМО. Згідно розробленого алгоритму задача прийому дискретних повідомлень в каналі з пам'яттю здійснюється на інтервалі пам'яті, при використанні зворотного зв'язку за рішенням. При цьому обчислювальна складність алгоритму ПЦППР ( $m^{LN_{tr}}$ ) нижче, ніж у алгоритму ML ( $m^{(2L-1)N_{tr}}$ ).

4. Здійснено моделювання роботи алгоритмів ZF, MMSE, V-BLAST, ML і ПЦППР в системах МІМО при використанні різних видів модуляції. При цьому для систем МІМО моделювання роботи алгоритмів обробки сигналів було здійснено не тільки в каналі з пам'яттю, а й в каналі без пам'яті, але з релеєвськими завмираннями. Так для ймовірності похибки рівної  $10^{-3}$  енергетичний виграв алгоритму ПЦППР над V-BLAST становить понад 10 дБ.

5. Встановлено, що в каналах з пам'яттю розроблений алгоритм ПЦППР при використанні технології МІМО майже збігається з оптимальним

алгоритмом максимального правдоподібності (різниця 0,5 дБ) і істотно перевершує лінійні алгоритми в характеристиках завадостійкості (різниця близько 5 дБ).

## ПЕРЕЛІК ПОСИЛАНЬ

1. Ingason T. Line-of-Sight MIMO for Microwave Links Adaptive Dual Polarized and Spatially Separated Systems, master of science thesis in communication engineering, Department of Signal and Systems, Chalmers University of Technology / T. Ingason, L. Haonan. – Göteborg. – Sweden, 2009. – p.117.
2. Прокис Д. Цифровая связь. / Дж. Прокис; пер. с англ. под ред. Д.Д. Кловского. – М.: Радио и связь, 2000. – 800с.
3. Скляр Б. Цифровая связь. Теоретические основы и практическое применение. / Б. Скляр. – М: Вильямс, 2003. – 1104с.
4. Hajimiri A. A General Theory of Phase Noise in Electrical Oscillators / A. Hajimiri, T. Lee // IEEE Journal of Solid-State Circuits .–1998 .– 33(2). – p. 179-194.
5. Голдсмит А. Беспроводные коммуникации. Основы теории и технологии беспроводной связи / А. Голдсмит – М.: Техносфера, 2011. – 904 с.
6. Слюсар В. Системы ММО: принципы построения и обработка сигналов / В. Слюсар // Электроника: наука, технология, бизнес. – 2005. – № 8. – С. 52-58.
7. Satorius E. H. Channel equalization using adaptive lattice algorithms / E. H. Satorius and S. T. Alexander // IEEE Trans. Commun. – June 1979. – P. 899-905.
8. Ling F. Adaptive lattice decision feedback equalizers – Their performance and application to time-variant multipath channels / F. Ling, J. Proakis // IEEE Trans.
9. Уилки Ю. Влияние канальных эффектов на характеристики систем ММО / Ю. Уилки // Электронные компоненты – 2009. – № 10. – С. 27–30.
10. Alamouti S.M. Space-time block coding: A simple transmitter diversity technique for wireless communications/ S.M. Alamouti // IEEE Journal on Selected Areas in Communications, Oct. 1998 – vol. 16. – P.1451–1458.
11. Tong L. Pilot-assisted wireless transmissions / L. Tong, B. M. Sadler, M. Dong. // IEEE Signal Process, Nov 2004 – v.21(6). – P.12-25.

12. Zeng Y. Blind MIMO Channel Estimation Method Tolerating Order Overestimation / Y. Zeng, T. Sang // The 8th International Conference on Communication Systems. – Singapore, 25-28 November 2002. – v.1. – P. 274- 278.

13. Cozzo C. Joint channel estimation and data detection in space-time communication /C. Cozzo, B.L. Hughes // IEEE Trans. Communication, Aug 2003. – № 5. – P.1266-1270.

14. Coldrey M. Training-Based MIMO Systems: Part II Improvements Using Detected Symbol Information/ M. Coldrey, P. Bohlin // IEEE Transaction on Signal Processing, 2008. – V. 56. –P. 296-303.

15. Крейнделин В.Б. Совместная демодуляция и декодирование сигналов в системе V-BLAST / В.Б. Крейнделин, Л.А. Варукина // Электросвязь. –2009. – №3 – С. 23-25.

16. Loundu M.D. Estimating The Capacity of a Frequency-Selective Fading Mobile Radio Channel With Antenna Diversity/ M.D. Loundu, C.L. Despins, J. Conan //In Vehicular Technology Conference. – 1994. – v. 3.– P. 1490-1493.

17. Qureshi U.H. Adaptive equalization / U.H. Qureshi //Proceedings of the IEEE. – 1985. – № 9. – Vol.73. – P. 1349–1387.

18. Kumar N.S. Performance analysis and comparison of  $m \times n$  zero forcing and MMSE equalizer based receiver for MIMO wireless channel/ N.S. Kumar , K.R. Kumar // Songklanakarin J. Sci. Technol.– 2011.–33 (3).–P. 335-340.

19. Sidhu P. S. An Analytical Design: Performance Comparison of MMSE and ZF Detector/ P.S. Sidhu, G. Singh, A. Grover // Innovative Systems Design and Engineering. – 2012.– Vol. 3.– No.11. – P. 1-16.

20. Paylraj A. Introduction to Space-Time Wireless Communications / A. Paylraj, R. Nabar, D. Gore. – Cambridge University Press, 2003. – pp. 272.

21. Kung S.Y. A recursive QR approach to adaptive equalization of time-varying MIMO channels / S.Y. Kung, Xinying Zhang, Chad L. Myer // Communications in information and systems. – 2005.–Vol. 5. – № 2. – P. 169-196.



22. Коржик В.И. Оптимальное декодирование сверточных кодов в каналах с аддитивным марковским шумом / В.И. Коржик, Ю.П. Лопато // Проблемы передачи информации. – 1987. – №4. – С. 35-40.

23. Пугачев В.С. Стохастические дифференциальные системы / В.С. Пугачев, И.Н. Синицин.– М. :Наука, Главная редакция физ.-мат. литературы, 1985. – 560с.

24. Forney G.D. Maximum-Likelihood Sequence Estimation of Digital Sequences in the presence of Intersymbol interference/ G.D. Forney // IEEE Trans on IT.–1972.– v. IT-18, N3.– P.363-378.

25. Ungerboeck, G. Adaptive Maximum-Likelihood Receiver for Carrier-Modulated Data-Transmission Systems/ G. Ungerboeck // IEEE Trans. On Commun. – 1974.– v.Com-22, N5.– P. 624-637.

26. Telatar I.E. Capacity of multi-antenna Gaussian channels/ I.E. Telatar // European Transactions on Telecommunications.– 1999– vol. 10. – P.585-595.

27. Джиган В.А. Алгоритмические основы технологии V-BLAST для беспроводной передачи данных./ В.А. Джиган // Первая миля. – 2007.– №1.– С. 19-20.

28. Методичні рекомендації до виконання дипломних робіт (проектів) бакалаврів та магістрів спеціальностей 125 Кібербезпека, 172 Телекомунікації та радіотехніка / Упоряд.: О.Ю. Гусєв, О.В. Герасіна, О.М. Алексєєв, О.В. Кручинін. – Дніпро: НГУ, 2018. – 50 с.

## ДОДАТОК А. Відомість матеріалів кваліфікаційної роботи

№	Формат	Найменування	Кількість листів	Примітки
<i>Документація</i>				
1	A4	Реферат	3	
2	A4	Список умовних скорочень	2	
3	A4	Зміст	2	
4	A4	Вступ	2	
5	A4	Стан питання. Постановка задачі	41	
6	A4	Спеціальна частина	44	
7	A4	Економічний розділ	4	
8	A4	Висновки	2	
9	A4	Перелік посилань	3	
10	A4	Додаток А	1	
11	A4	Додаток Б	1	
12	A4	Додаток В	1	
13	A4	Додаток Г	1	

ДОДАТОК Б. Перелік документів на оптичному носії

- 1 Презентація Стрижак.ppt
- 2 Диплом Стрижак.doc

## ДОДАТОК В. Відгук керівника економічного розділу

---

---

---

---

---

---

---

---

---

---

---

Керівник розділу

---

(підпис)

Романюк Н.М.

(прізвище, ініціали)

ДОДАТОК Г. Відгук керівника кваліфікаційної роботи

## **В І Д Г У К**

**на кваліфікаційну роботу студентки групи 172м-19з-1 Стрижак М.Г.  
на тему: «Алгоритми прийому дискретних повідомлень при використанні  
технології МІМО в каналах з пам'яттю»**

Пояснювальна записка складається зі вступу, трьох розділів і висновків, розташованих на 109 сторінках.

Мета роботи є актуальною, оскільки вона спрямована на розробку алгоритму прийому дискретних повідомлень при використанні технології МІМО в каналах з пам'яттю з підвищеними характеристиками завадостійкості та зменшенням обчислювальної складності.

При виконанні роботи авторка продемонструвала відмінний рівень теоретичних знань і практичних навичок. На основі аналізу технології МІМО, а також існуючих алгоритмів обробки сигналів в каналах зв'язку в ній сформульовані задачі, вирішенню яких присвячений спеціальний розділ. У ньому було запропоновано алгоритм прийому дискретних повідомлень в каналах з пам'яттю з підвищеними характеристиками завадостійкості та зменшенням обчислювальної складності та оцінено його ефективність.

Практична цінність роботи полягає в тому, що запропонований алгоритм можна використовувати при розробці приймальних пристроїв систем МІМО в каналах зв'язку.

Рівень запозичень у кваліфікаційній роботі відповідає вимогам «Положення про систему виявлення та запобігання плагіату».

В цілому робота задовольняє усім вимогам, а її авторка Стрижак М.Г. заслуговує на оцінку «  
» та присвоєння кваліфікації «Магістр з телекомунікацій та радіотехніки» за спеціальністю 172 Телекомунікації та радіотехніка.

**Керівник роботи,  
к.т.н., доцент**

**О.В. Герасіна**